

IRBc 5120

Beépíthető hűtőszekrény BioFresh-sel

◇ Plus



 Made
in Germany

LIEBHERR

IRBc 5120

Beépíthető hűtőszekrény BioFresh-sel

◇ Plus



↑
178
↓



Építési mód	Fixen rögzített ajtó / integrálható beépíthető készülék
Energiahatékonysági osztály	
Energiafogyasztás év/24 h	100 / 0,273 kWh
Teljes hűtött tér	294 l ¹
Hűtött terek	Hűtőrész: 195,8 l / BioFresh rész: 98,2 l
Zajszint	32 dB(A)
Klímaosztály	SN-T (+10 °C ig +43 °C)
Beépítési méret cm-ben (Ma / Szé / Mé)	177,2-178,8 / 56-57 / min. 55
Vezérlés	
Vezérlés	Monokróm LCD-kijelző, érintőelektronika Digitális hőmérsékletkijelző a hűtőrészhez
Csatlakozó	SmartDeviceBox: opcionális tartozékként
Ajtóriasztás	optikai és akusztikus
Figyelmeztető jelzés zavar esetén	optikai és akusztikus
Hűtőrész	
Ventilátor	PowerCooling FreshAir aktív szén-szűrővel
Ajtó tárolópolcok	Műanyag ajtópolcok palacktartóval, Tojástartó, FlexCube
Palacktartó	Integrált palacktartó
Megvilágítás	LED felső megvilágítás
BioFresh rekesz	3 BioFresh rekesz teleszkópos, 2 Fruit & Vegetable rekesz, 1 Meat & Dairy rekesz
A felszereltség előnyei	
Ajtónyitás iránya	jobb, átfordítható
Cserélhető ajtótomítás	igen
EAN	4016803167815

¹ Az (EU) 2019/2016 rendelet értelmében a teljes térfogatot (kerekített) egész számként, a fagyos és frissentartó rekeszek térfogatát pedig egy tizedesjegy pontossággal adjuk meg.

Jellemzők



Fruit & Vegetable rekesz

Ropogós saláta vagy eper: az érzékeny élelmiszerek különleges törődést igényelnek, hogy tovább frissek maradjanak. Erről gondoskodnak a BioFresh rekeszek. A „Fruit & Vegetable rekeszben” 0 °C-hoz közeli a hőmérséklet. A tartós páratartalomnak és szoros zárásnak köszönhetően itt különösen jól érzik magukat a csomagolatlan gyümölcsök és zöldségek. Semmit nem kell beállítania.



Meat & Dairy rekesz

Szeretné, ha a borjúfilé vagy a tej sokáig friss maradna? A BioFresh rekeszekkel ez nem probléma. A „Meat & Dairy rekeszben” 0 °C-hoz közeli a hőmérséklet, ami ideális feltételeket teremt az érzékeny élelmiszerek tárolásához. A legjobb az egészben: minden tökéletesen be van állítva gyárilag az azonnali használatához, Önnek már csak élveznie kell a frissességet.



Utólag beépíthető SmartDeviceBox

Szeretne felkészülni az okosotthonok világára? Liebherr készüléke támogatja ebben: utólag is beszerezhet egy SmartDeviceBox-ot, amellyel Liebherr készülékét az internethez csatlakoztathatja. A SmartDeviceBox néhány kézmozdulattal beépíthető, és használatával feltárul a digitális lehetőségek teljes univerzuma.



Érintőkijelző

Valóban megérint: az érintőkijelző segítségével egyszerűen és könnyedén kezelheti Liebherr készülékét. A kijelzőn valamennyi funkció áttekinthetően elrendezett. Finom érintéssel könnyen kiválaszthatja például a funkciókat, vagy ellenőrizheti a hűtőkészülék aktuális hőmérsékletét.



SoftSystem

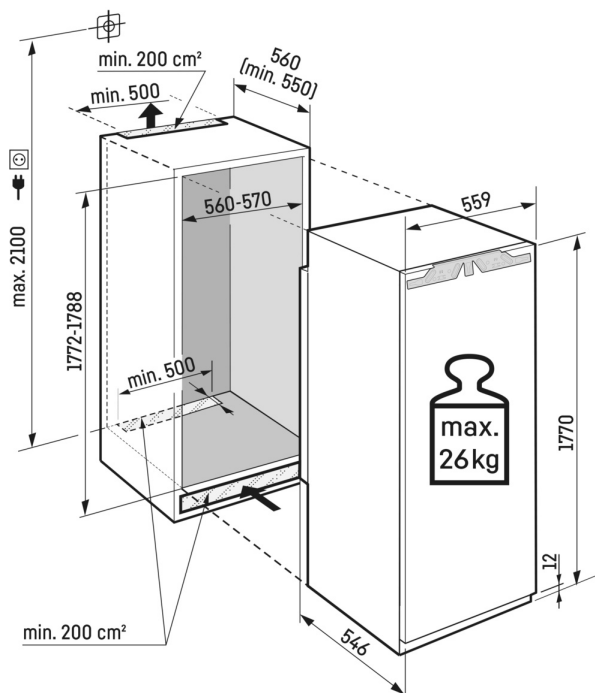
A reggeltől az éjszakai nassolásig számos alkalom kínálkozik a hűtőszekrény kinyitására, majd zárására. Liebherr készüléke felkészült erre: a SoftSystem révén finoman, biztonságosan, könnyen és halkán záródik a hűtőszekrény ajtaja. Közben az ajtó belsejében tárolt palackok stabilan állnak – semmi nem zörög és koccan.



Sütőlaptároló hely

Szeretné frissen tartani saját készítésű gyümölcstortáját? Vagy a sütéshez előkészített pizzát? Egyszerűen csak helyezze be a sütőlapot Liebherr készülékébe, amelyben bőven van hely egy sütőlap tárolásához. Különösen praktikus: a sütőlap 90°-os ajtónyitás esetén behelyezhető és kivehető.

Műszaki rajz



Maximális súly szekrényajtónként:
Hűtőrekesz: 26 kg