

LIEBHERR

**Документация по детальному проектированию моделей EC(B)N(e)
Интегрируемые двухкамерные двухкамерные холодильники**

Версия 05 / 2026

Благодаря профессиональной компетенции в области техники из Германии, Liebherr предлагает самый широкий выбор холодильников/морозильников и винных шкафов по всему миру.

Liebherr является одним из ведущих мировых производителей холодильников и морозильников высочайшего качества. На протяжении более 70 лет Liebherr специализируется на разработке и производстве первоклассных холодильников, морозильников, а также винных шкафов. Наши ключевые цели при этом — охлаждающая способность и эффективность, а также сохранение продуктов питания свежими как можно дольше. На производственных площадках в Австрии и Германии Liebherr производит полную линейку ориентированных на различные рынки моделей премиум-класса, которые органично вписываются в концепцию дизайна любой кухни.

Яркий пример тому — наши отдельно стоящие модели из нержавеющей стали, являющиеся элегантным центральным элементом любой кухни. Наши встраиваемые приборы идеально подходят для монтажа в установочную нишу. А наши интегрируемые модели сливаются с обстановкой любой кухни, становясь одним целым с вашей встроенной кухней.

Благодаря использованию высококачественных материалов, продуманных до мельчайших деталей поверхностей, точному электронному управлению, передовым охлаждающим компонентам, компрессорам с регулированием частоты вращения и самым современным производственным процессам, мы гарантируем, что энергоэффективность и холодильная мощность наших приборов будут отвечать и дальше требованиям ближайшего будущего. Наши изделия премиум-класса характеризуются чрезвычайно высоким качеством, современным дизайном и инновационными функциями, которые идеально подходят для вашей насыщенной жизни.

Экологические обязательства Liebherr

При наличии необходимых ресурсов компоненты изделий компании Liebherr могут быть использованы вторично. Наше осознание своего долга перед окружающей средой и наше желание защитить природные ресурсы приводят к ежегодному увеличению коэффициента вторичного использования. При производстве компания Liebherr придает большое значение постоянно-му улучшению вторичной переработки использованных материалов.

С точки зрения защиты окружающей нас среды вторичное использование представляет собой общую цель для всех производителей, муниципалитетов и предприятий по переработке. Защита окружающей среды и производство продукции с минимальным воздействием на экологию являются основными принципами компании Liebherr. Поэтому мы просим вас утилизировать ваши отслужившие свой срок приборы экологически осознанно и не наносящим окружающей среде ущерба способом.

Указания по технике безопасности	4
Требования к электропитанию и безопасность.....	4
Ледогенератор.....	5
Необходимые условия для установки	5
Защита от опрокидывания	5
Область применения прибора	5
Климатический класс	5
Общее описание.....	6
ЕС(В)N(e) 7870/7871	6
ЕС(В)N(e) 8870/8871	6
ЕС(В)N(e) 8872.....	6
Подключение воды для ледогенератора.....	7
Виды встраивания.....	8
Вентиляция прибора.....	9
ЕС(В)N(e) 7870/7871	
Размеры прибора	10
Размеры ниши.....	11
Регулировка по высоте в нише	12
Размеры панели	13
Сетка столкновений для дверной панели - вкладная дверная панель	14
Сетка столкновений для дверной панели - накладная дверная панель	15
Размеры панелей из нержавеющей стали и размеры зазоров	16
ЕС(В)N(e) 8870/8871	
Размеры прибора.....	18
Размеры ниши	19
Регулировка по высоте в нише	20
Размеры панели	21
Сетка столкновений для дверной панели - вкладная дверная панель	22
Сетка столкновений для дверной панели - накладная дверная панель	23
Размеры панелей из нержавеющей стали и размеры зазоров	24
ЕС(В)N(e) 8872	
Размеры прибора.....	26
Размеры ниши	27
Регулировка по высоте в нише	28
Размеры панели	29
Сетка столкновений для дверной панели - вкладная дверная панель 16 мм.....	30
Сетка столкновений для дверной панели - вкладная дверная панель 19 мм.....	31
Сетка столкновений для дверной панели - накладная дверная панель 16 мм	32
Сетка столкновений для дверной панели - накладная дверная панель 19 мм	33
Размеры панелей из нержавеющей стали и размеры зазоров	34
Принадлежности	36

Указания по технике безопасности

ПРОСЬБА ПРОЧИТАТЬ И СОБЛЮДАТЬ ДАННЫЕ УКАЗАНИЯ

Настоящая документация по детальному проектированию содержит предупреждения и важные указания.

Данные указания содержат информацию о проектировании и эффективном и безопасном монтаже.

Всегда читайте и соблюдайте все предупреждения и важные указания!



ПРЕДУПРЕЖДЕНИЕ!

Предупреждение указывает на потенциально опасную ситуацию, которая может привести к серьезным травмам или смерти при его несоблюдении.

ВАЖНО

Важное указание содержит информацию для беспрепятственного монтажа и безупречной работы прибора.

Требования к электропитанию и безопасность

Подключайте прибор только к сети переменного тока.

Допустимые значения напряжения и частоты в зависимости от модели для соответствующей страны.

Розетки должны быть заземлены по всем правилам и оснащены электрическим предохранителем.

Розетки не должны находиться за прибором и должны быть легкодоступны в случае необходимости отключения прибора от сети.

Для прибора рекомендуется использовать собственную цепь тока для предотвращения размораживания или порчи продуктов питания по причине отключения электроэнергии, вызванного другими устройствами.



ПРЕДУПРЕЖДЕНИЕ!

Опасность смертельного поражения током.

Не подключайте прибор к не заземленным розеткам.

Несоблюдение данного указания может привести к серьезным травмам или смерти.



ПРЕДУПРЕЖДЕНИЕ!

Опасность возгорания

- **Не подключайте прибор через удлинители или разветвители. В случае плохого контакта вилки в розетке возникает опасность перегрева или возгорания.**
- **Не подключайте прибор через инвертор. Существует опасность перегрева или возгорания электронного управления по причине не идеального синусоидального напряжения различных инверторов.**

Несоблюдение данных указаний может привести к пожару, серьезным травмам или смерти.

Ледогенератор

Ледогенератор встроен в морозильную камеру двухкамерного холодильника с морозильной камерой. Для работы он должен быть подключен к стационарному водопроводу.

Для того, чтобы все ячейки формочки для льда ледогенератора полностью заполнились водой, прибор необходимо выровнять с помощью уровня.

Более подробная информация в разделе **Подключение воды для ледогенератора.**

Необходимые условия для установки

Необходимо проверить:

- Пол должен быть рассчитан на нагрузку от собственного веса прибора плюс вес при полной загрузке.

Собственный вес соответствующего прибора:

EC(B)N(e) 7870/7871 > 147 кг

EC(B)N(e) 8870/8871 > 163 кг

EC(B)N(e) 8872 > 159 кг

- Пол должен быть ровным и плоским.

ВАЖНО

После транспортировки не включайте прибор в течение 1 часа, чтобы смазка компрессора могла собраться в корпусе компрессора и не попала в контур охлаждения.

Защита от опрокидывания

С целью предотвращения опрокидывания прибора при открытии полностью загруженной двери необходимо установить входящий в комплект поставки прибора угловой элемент для защиты от опрокидывания.

Область применения прибора

Прибор предназначен исключительно для охлаждения продуктов в домашних условиях или условиях, приближенных к домашним.

Сюда относится, например, использование

- в домашних условиях,
- на кухнях для персонала, в пансионатах,
- в коттеджах, отелях, мотелях и других местах для проживания,
- при обеспечении готовым питанием и аналогичных услугах оптовой торговли.

Прибор не предназначен для хранения и охлаждения медикаментов, плазмы крови или лабораторных препаратов.

Неправильное использование прибора может нанести ущерб хранящимся продуктам или привести к их окончательной порче.

Прибор не предназначен для эксплуатации во взрывоопасных зонах.

Климатический класс

Климатический класс указывает, при какой комнатной температуре разрешается эксплуатировать прибор для достижения полной холодильной мощности.

Климатический класс для соответствующего прибора указан на заводской табличке.

Климатический класс	Температура окружающей среды
SN	от +10 °C до +32 °C
N	от +16 °C до +32 °C
ST	от +16 °C до +38 °C
T	от +16 °C до +43 °C
SN-ST	от +10 °C до +38 °C
SN-T	от +10 °C до +43 °C

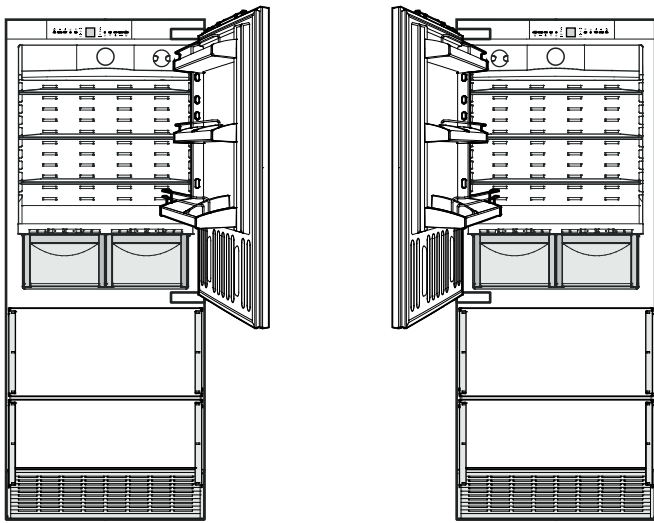
ВАЖНО

Не эксплуатируйте прибор вне указанного диапазона температуры окружающей среды.

Контур охлаждения прибора проверен на герметичность.

Интегрируемые двухкамерные холодильники

Общее описание

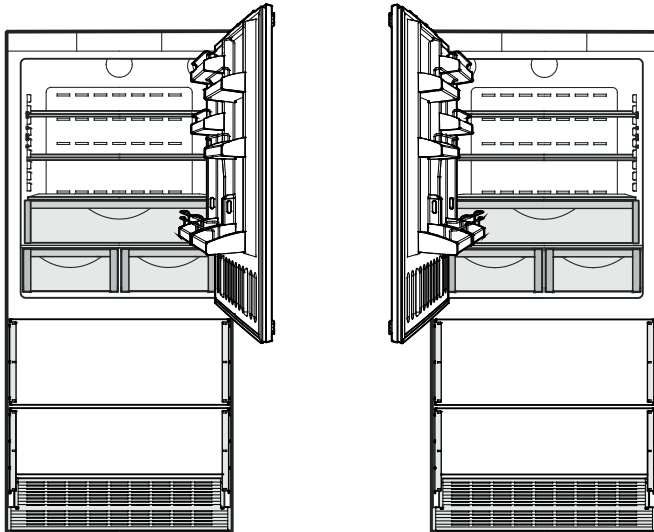


EC(B)N(e) 7870/7871

Прибор можно приобрести с дверью, закрепленной с правой или с левой стороны.

Сторону открытия двери можно сменить в обоих исполнениях.

Для этого потребуется комплект для перенавешивания двери (смотри раздел **Принадлежности**).

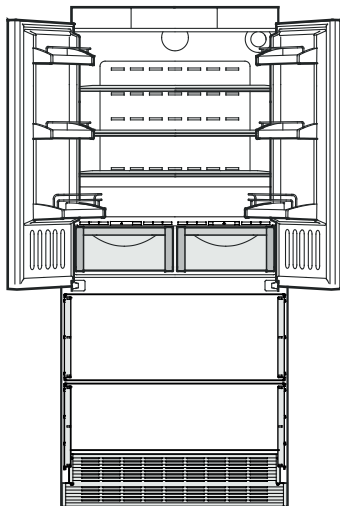


EC(B)N(e) 8870/8871

Прибор можно приобрести с дверью, закрепленной с правой или с левой стороны.

Сторону открытия двери можно сменить в обоих исполнениях.

Для этого потребуется комплект для перенавешивания двери (смотри раздел **Принадлежности**).



EC(B)N(e) 8872

Интегрируемые двухкамерные холодильники

Подключение воды для ледогенератора

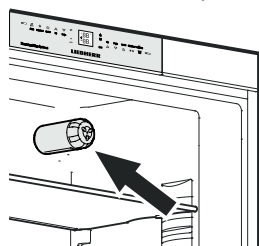
Для ледогенератора требуется подводящий водопровод с запорным клапаном и разъемом R 3/4.

ВАЖНО

Запорный клапан для воды не должен находиться за прибором и должен быть легкодоступен, чтобы при необходимости можно было прервать подачу воды.

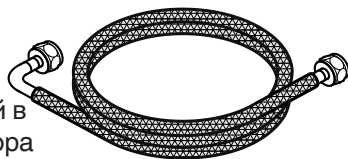
Давление воды должно составлять от 1,5 до 6 бар.

Если в приборе используется фильтр для воды, то давление воды должно составлять от 2,8 до 6 бар.



Если давление воды при использовании фильтра для воды слишком низкое, это может привести к сбоям в работе ледогенератора.

Для подачи воды к ледогенератору следует использовать исключительно входящий в комплект поставки прибора шланг. Подающий шланг входит в комплект поставки не всех устройств.



Шланг подключается в основании прибора справа внизу в передней части и прокладывается назад.

Если шланг прокладывается к запорному клапану для воды сзади в левую сторону, остаются 1,6 м свободного шланга.

Если шланг прокладывается к запорному клапану для воды сзади в правую сторону, остаются 2,3 м свободного шланга.



Указания по технике безопасности

- Подключение к стационарному водопроводу можно производить только силами специально обученных специалистов.
- Качество воды должно соответствовать положению о питьевой воде соответствующей страны, в которой эксплуатируется прибор.
- Ледогенератор предназначен исключительно для приготовления кубиков льда в бытовых количествах и может быть использован лишь с применением питьевой воды.
- Производитель не несет ответственности за ущерб, возникший в связи с неправильным подключением к стационарному водопроводу.

Интегрируемые двухкамерные холодильники

Виды встраивания

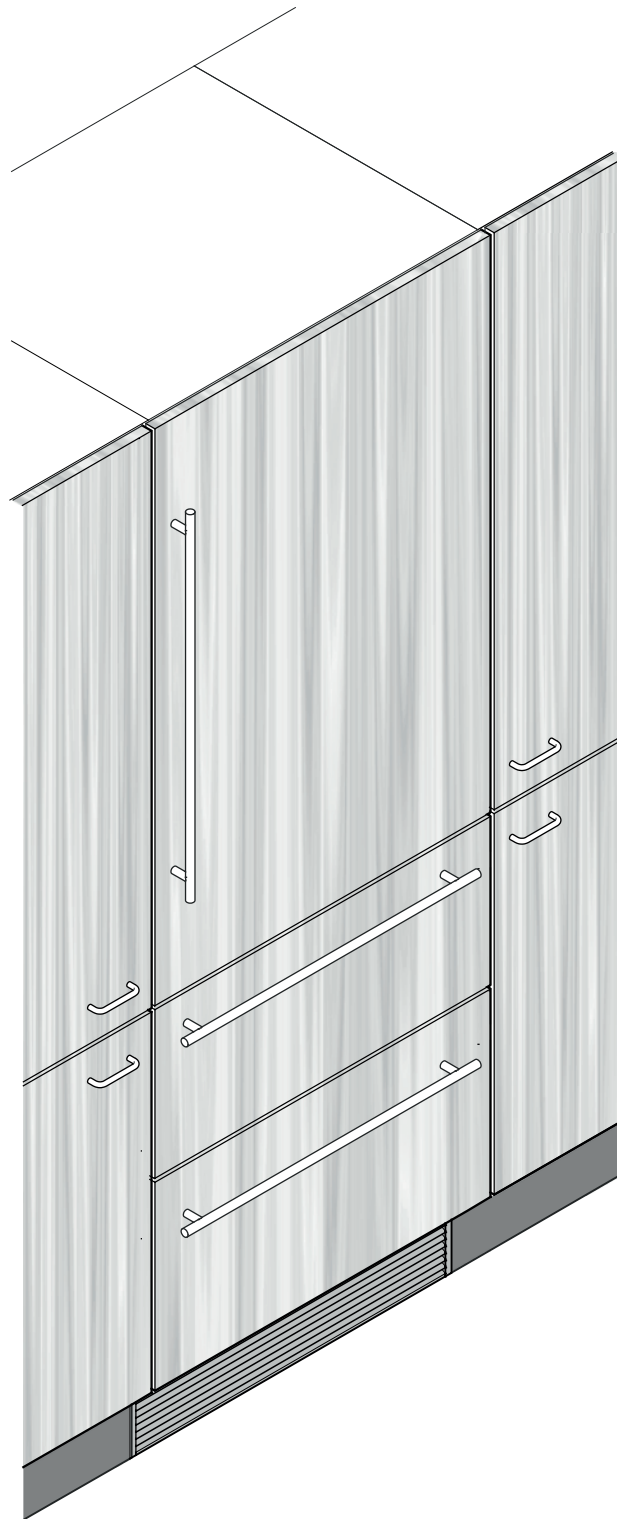
Вкладная дверная панель

Дверная панель находится внутри корпуса мебели, лицевая часть корпуса мебели видна.



Накладная дверная панель

Панель прилегает к корпусу мебели, лицевая часть корпуса мебели закрывается дверной панелью.



Вентиляция прибора

Для приборов серии EC(B)N вентиляционные отверстия в кухонной мебели не требуются. Необходимый воздухообмен осуществляется через основание прибора.



Хладагент R600a

Используемый в приборах хладагент R600a безопасен для окружающей среды, однако является огнеопасным.

▲ ПРЕДУПРЕЖДЕНИЕ!

Опасность возгорания вследствие перегрева из-за недостаточной вентиляции.

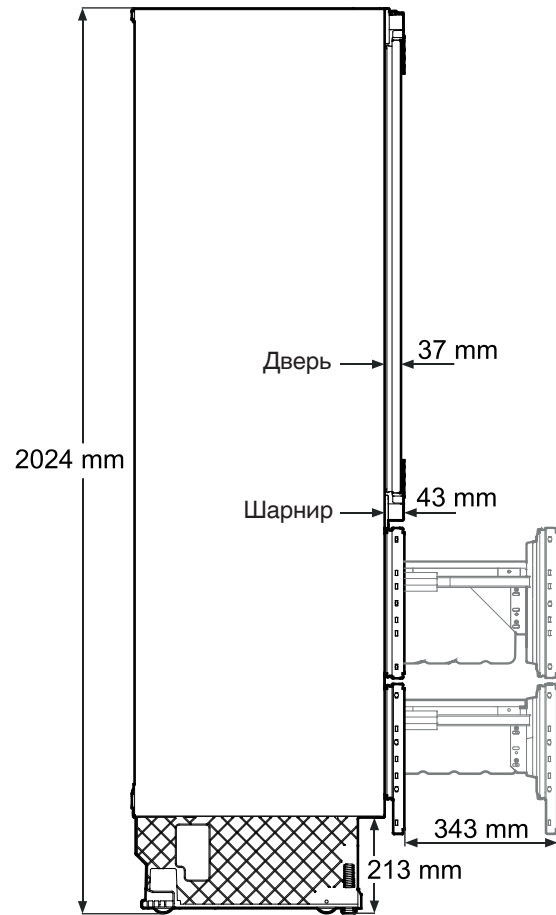
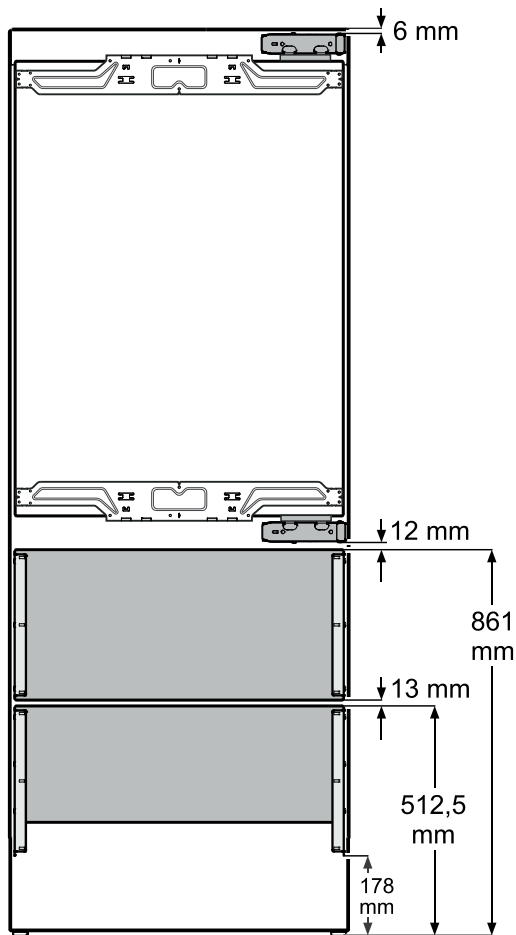
Не закрывайте вентиляционные отверстия.

Применяйте только входящую в комплект поставки вентиляционную решетку для основания прибора.

Интегрируемые двухкамерные холодильники

EC(B)N(e) 7870/7871

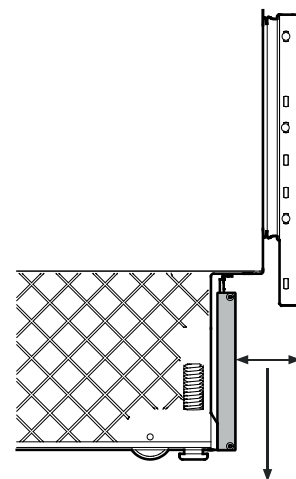
Размеры прибора EC(B)N(e) 7870/7871 (высота при полностью вкрученных опорных ножках или роликах)



Учитывайте наличие свободного пространства для открытой двери в местах установки рядом со стеной.

Для полного выдвижения находящихся в холодильной камере выдвижных ящиков и извлечения полок дверь холодильной камеры должна открываться минимум на 90°.

Максимальный угол открытия двери = 115°



Входящую в комплект поставки вентиляционную решетку после монтажа можно настроить по глубине.

Диапазон настройки 41 мм - 76 мм

Процедура описана в руководстве по установке.

Интегрируемые двухкамерные холодильники

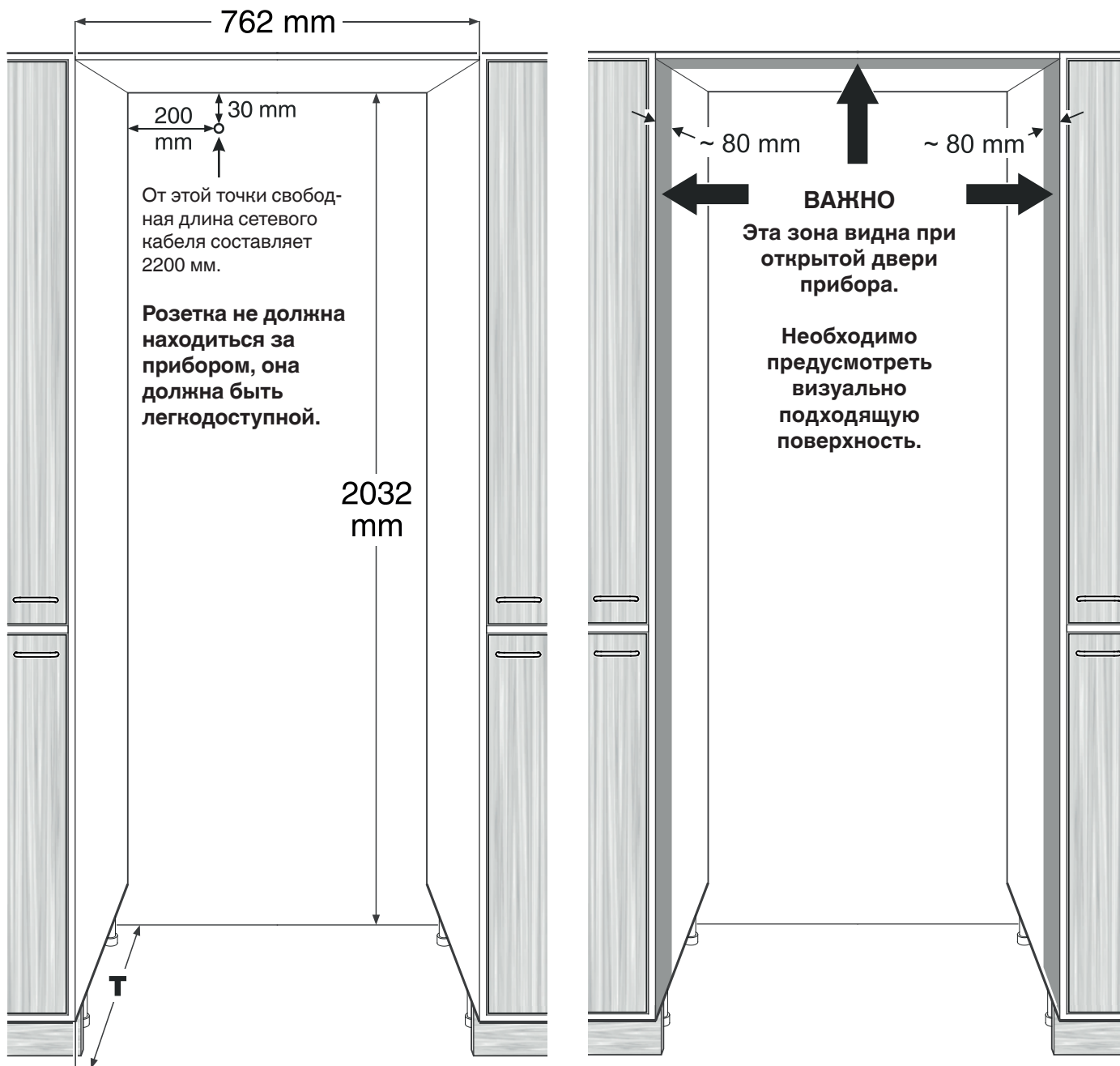
ЕС(В)N(e) 7870/7871

Размеры ниши

Прибор стоит на полу между двумя корпусами мебели.

Если прибор встраивается в собственный корпус мебели, необходимо соответствующим образом скорректировать ширину панели.

Размеры в разделе "Размеры панели" указаны без собственного корпуса мебели.



Глубина ниши **Т** при монтаже с накладной дверной панелью = 635 мм

Глубина ниши **Т** при монтаже с вкладной дверной панелью = 635 мм + **толщина панели**

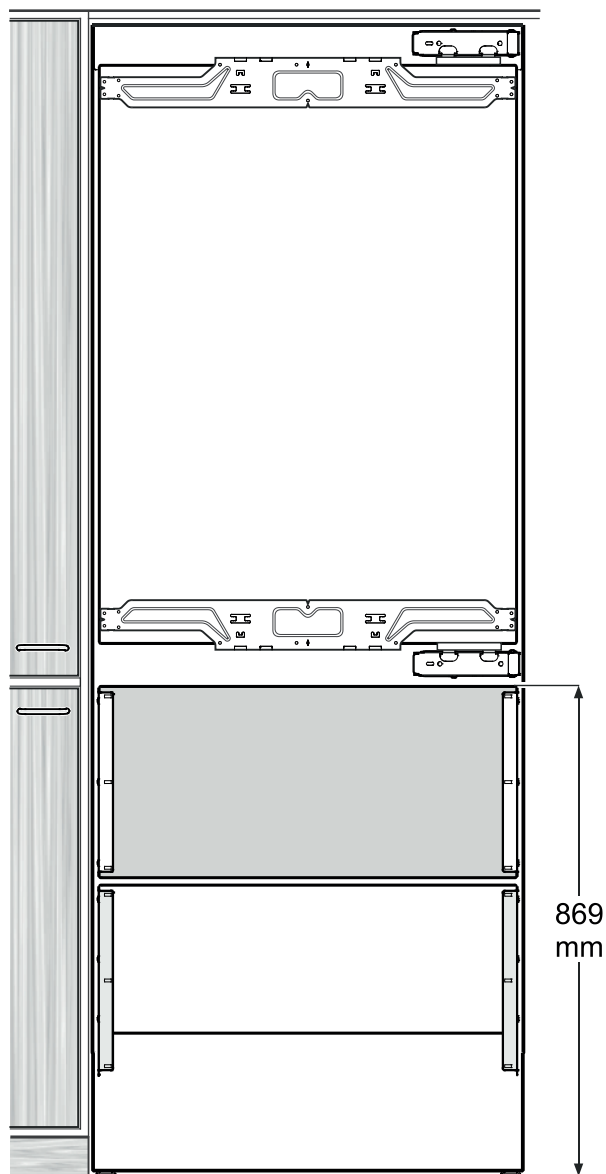
Указание

В качестве принадлежностей для монтажа с вкладной дверной панелью доступны панели из нержавеющей стали толщиной 20 мм. При использовании этих панелей глубина ниши должна составлять 635 мм + **толщина панели**

Интегрируемые двухкамерные холодильники

EC(B)N(e) 7870/7871

Регулировка по высоте в нише



Отрегулируйте прибор в нише до **исходной высоты 869 мм** от пола до верхнего края верхнего выдвижного ящика морозильной камеры.

ВАЖНО

Данная регулировка по высоте очень важна. Она является исходной точкой для правильного расположения передних панелей.

Интегрируемые двухкамерные холодильники

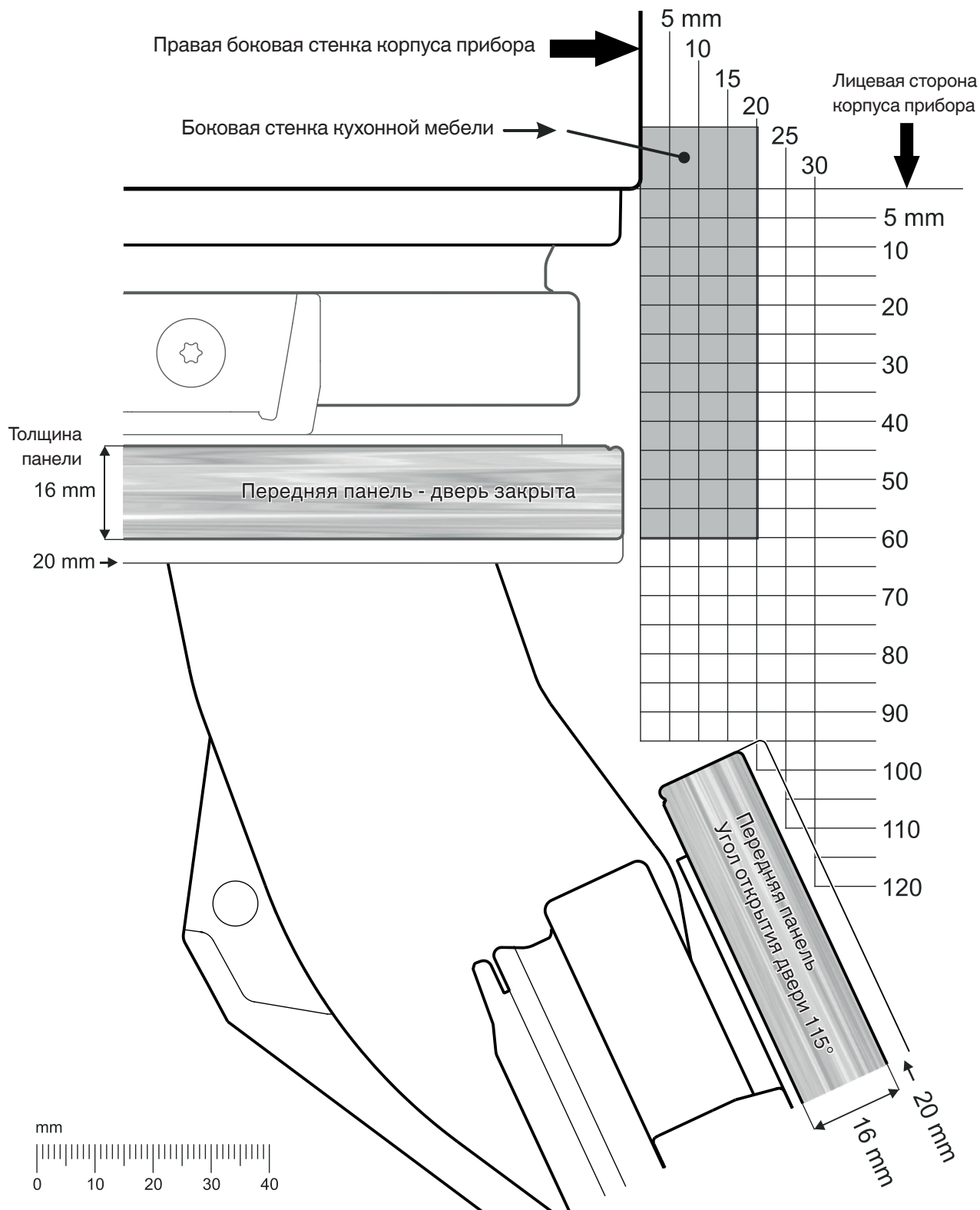
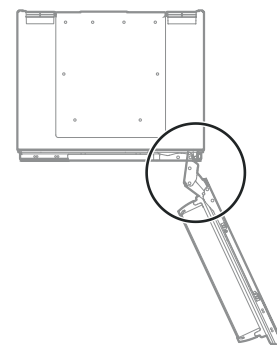
ЕС(В)N(e) 7870/7871

Сетка столкновений для дверной панели - вкладная дверная панель

На рисунке показаны расстояния для возможных столкновений с соседними деталями при открытой двери.

Изображение в натуральную величину. При распечатке данной страницы обратите внимание на то, чтобы в настройках печати не было установлено масштабирование.

Вид сверху



Интегрируемые двухкамерные холодильники

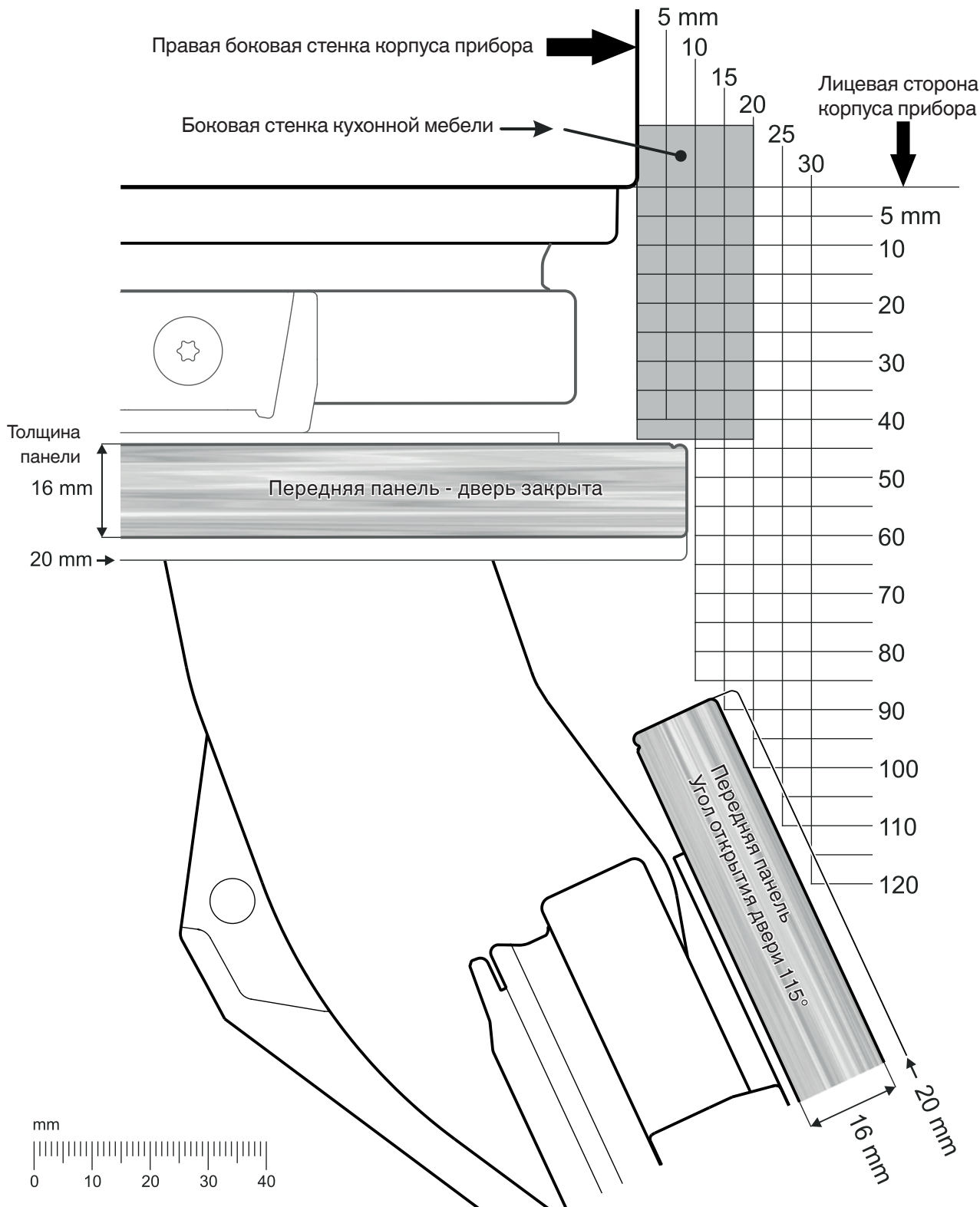
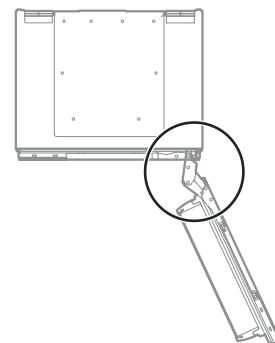
ЕС(В)N(e) 7870/7871

Сетка столкновений для дверной панели - накладная дверная панель

На рисунке показаны расстояния для возможных столкновений с соседними деталями при открытой двери.

Изображение в натуральную величину. При распечатке данной страницы обратите внимание на то, чтобы в настройках печати не было установлено масштабирование.

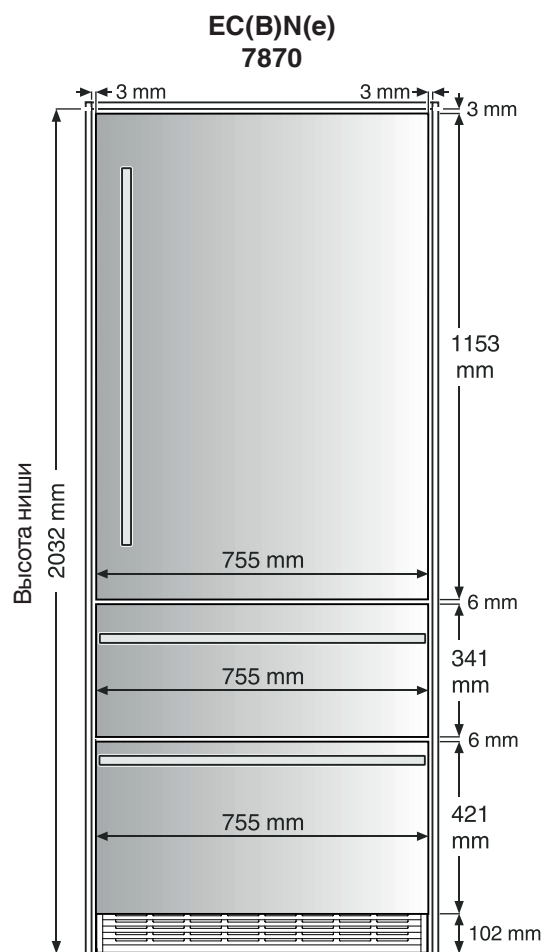
Вид сверху



Интегрируемые двухкамерные холодильники

EC(B)N(e) 7870/7871

Размеры панелей из нержавеющей стали (приобретаются в качестве принадлежности) и размеры зазоров

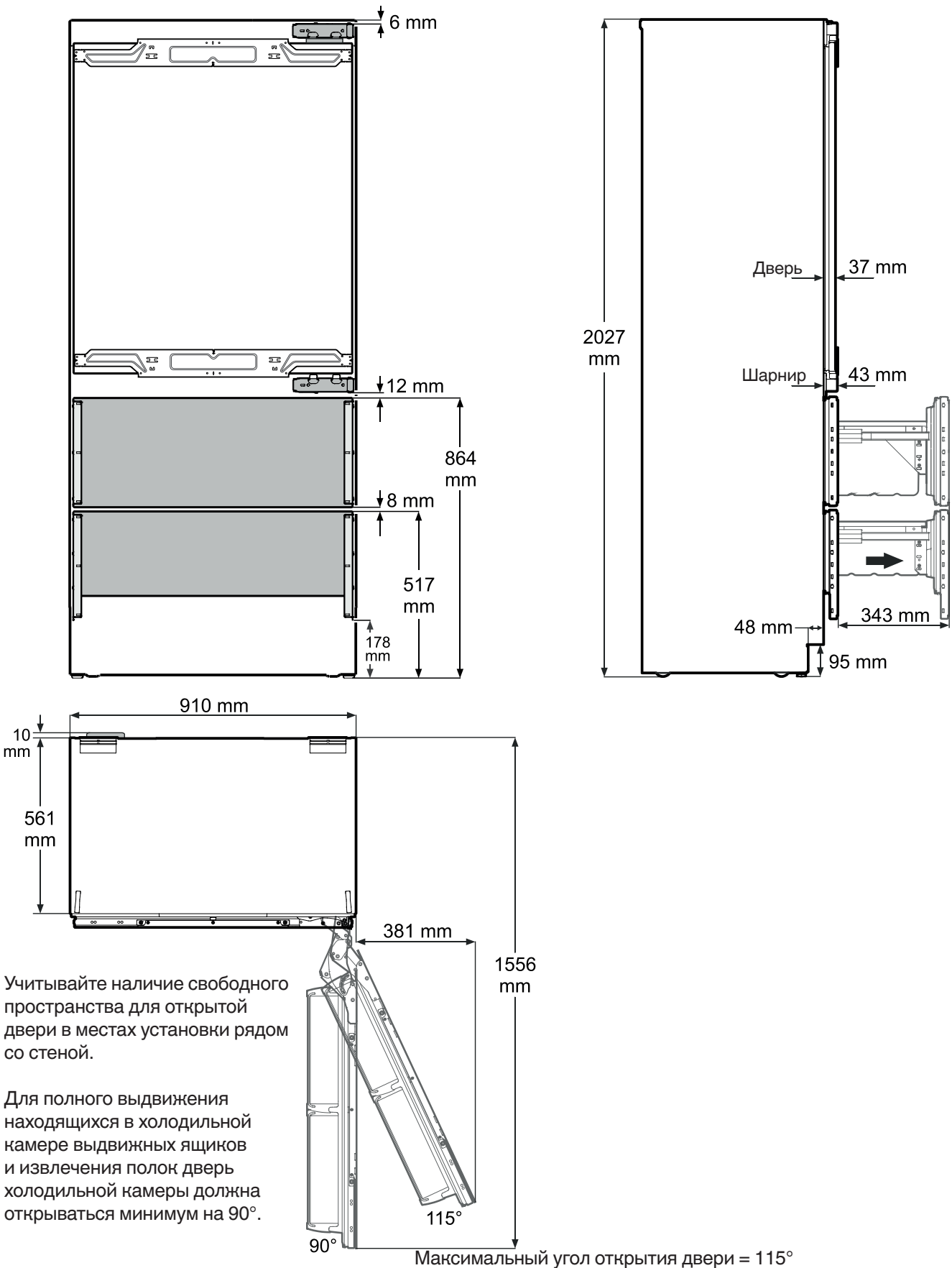




Интегрируемые двухкамерные холодильники

EC(B)N(e) 8870/8871

Размеры прибора (высота при полностью вкрученных опорных ножках или роликах)



Интегрируемые двухкамерные холодильники

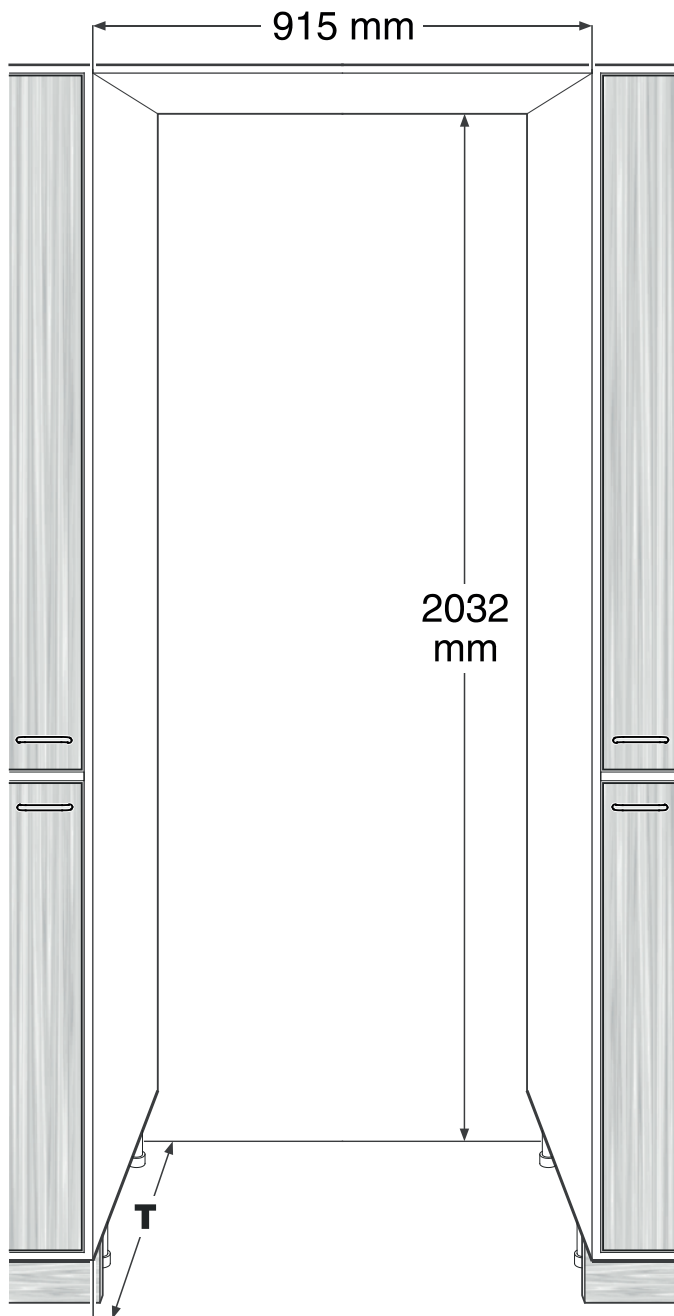
ЕС(В)N(e) 8870/8871

Размеры ниши

Прибор стоит на полу между двумя корпусами мебели.

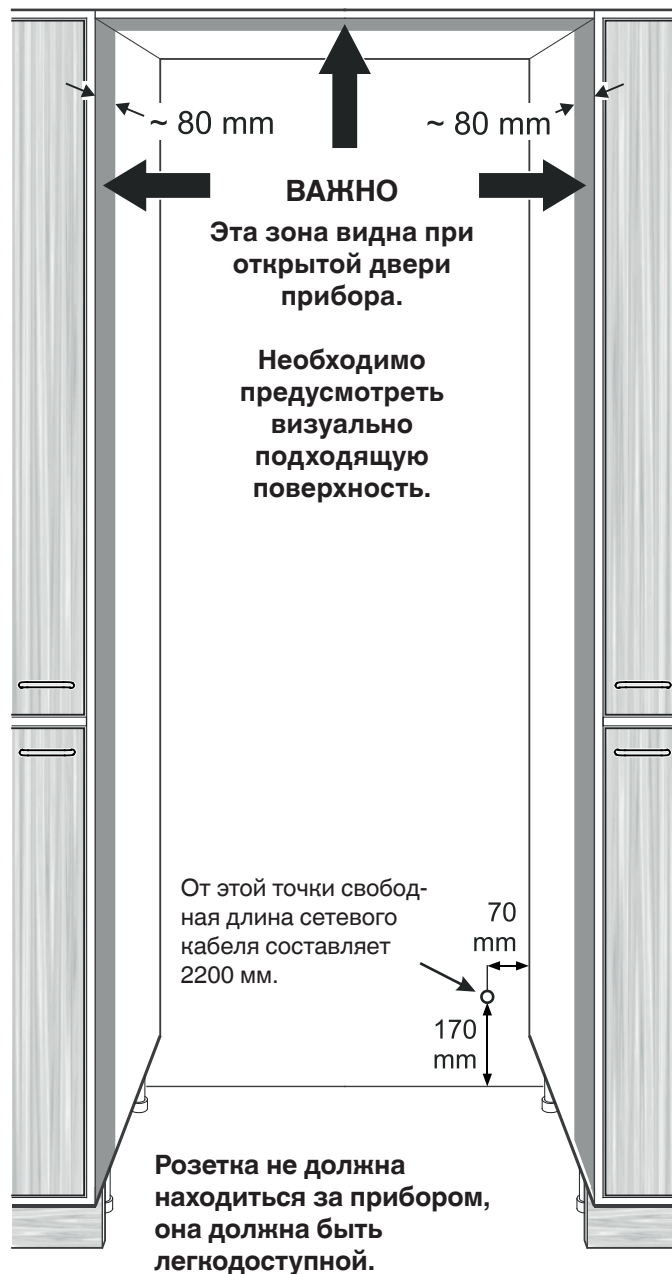
Если прибор встраивается в собственный корпус мебели, необходимо соответствующим образом скорректировать ширину панели.

Размеры в разделе "Размеры панели" указаны без собственного корпуса мебели.



Глубина ниши **T** при монтаже с накладной дверной панелью = 635 мм

Глубина ниши **T** при монтаже с вкладной дверной панелью = 635 мм + **толщина панели**



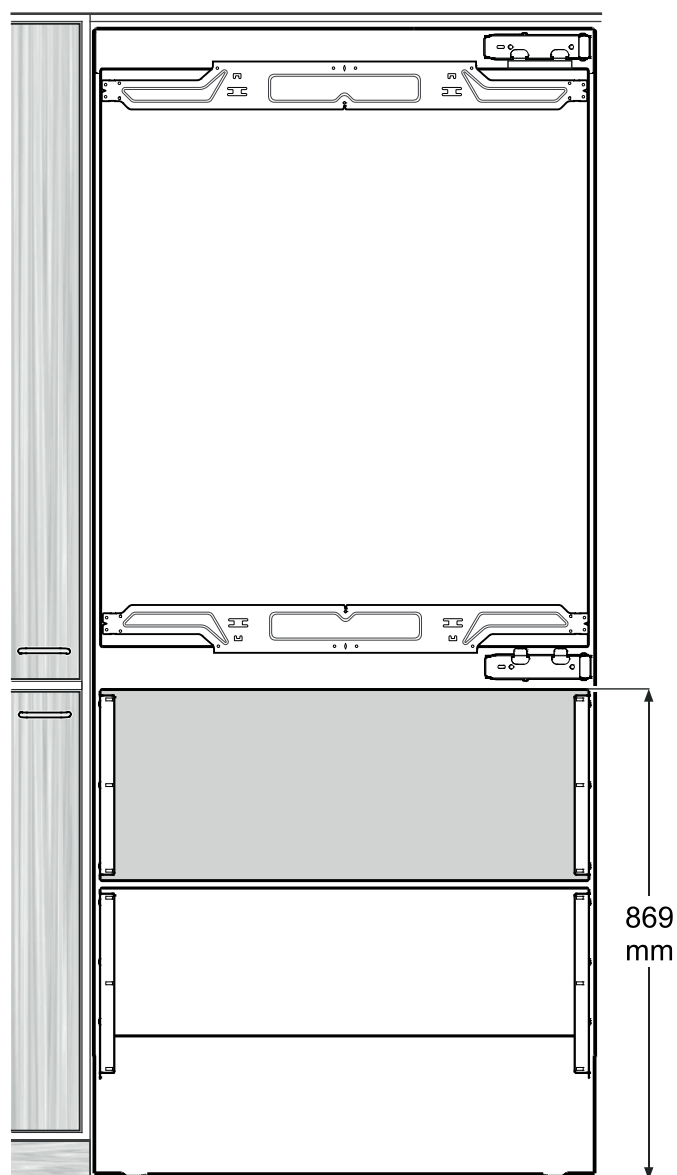
Указание

В качестве принадлежностей для монтажа с вкладной дверной панелью доступны панели из нержавеющей стали толщиной 20 мм. При использовании этих панелей глубина ниши должна составлять 635 мм + **толщина панели**.

Интегрируемые двухкамерные холодильники

EC(B)N(e) 8870/8871

Регулировка по высоте в нише



Отрегулируйте прибор в нише до **исходной высоты 869 мм** от пола до верхнего края верхнего выдвижного ящика морозильной камеры.

ВАЖНО

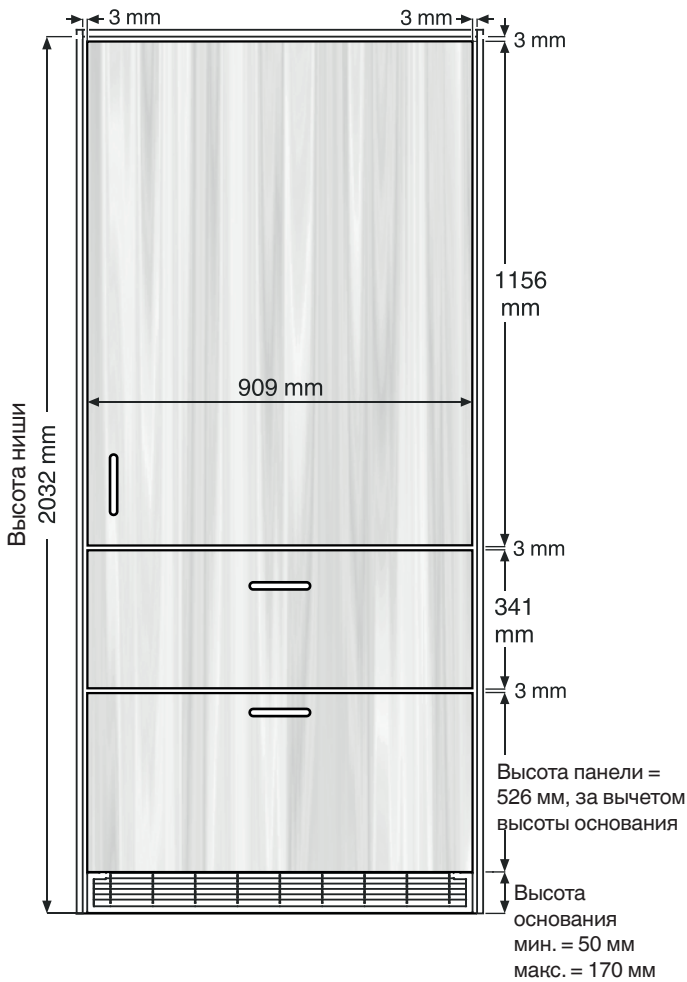
Данная регулировка по высоте очень важна. Она является исходной точкой для правильного расположения передних панелей.

Интегрируемые двухкамерные холодильники

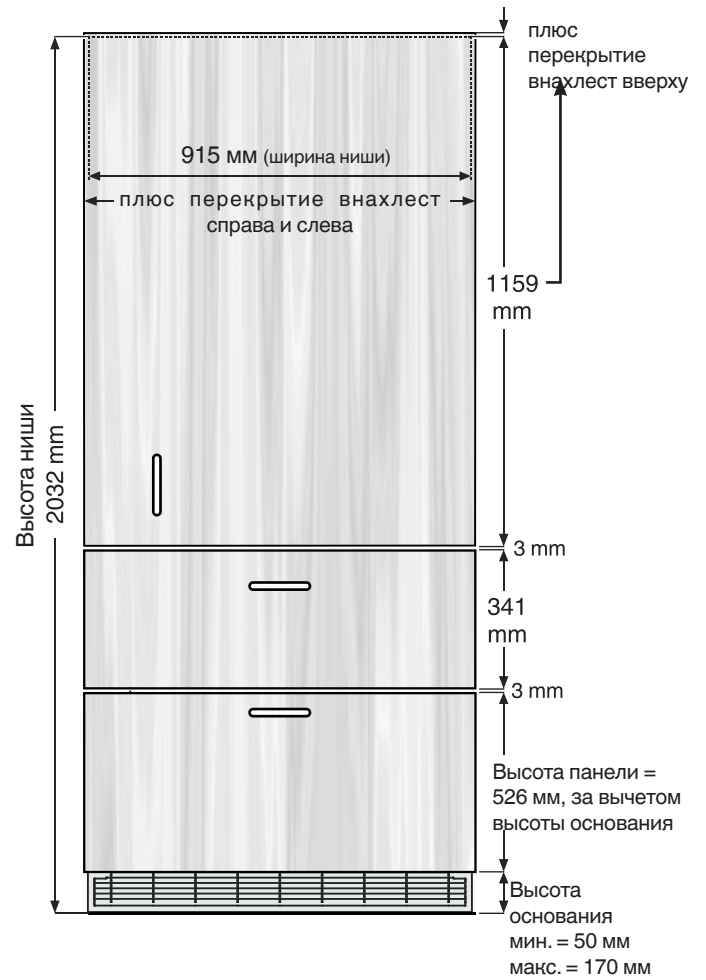
ЕС(В)N(e) 8870/8871

Размеры панели

Вкладная дверная панель



Накладная дверная панель



Минимальная толщина панели = 16 мм
Максимальная толщина панели = 20 мм

Максимально допустимый вес панели холодильной камеры = 27 кг
Максимально допустимый вес каждой панели морозильной камеры = 12 кг

ВАЖНО

Учитывайте сетки столкновений на страницах 22 и 23!

Интегрируемые двухкамерные холодильники

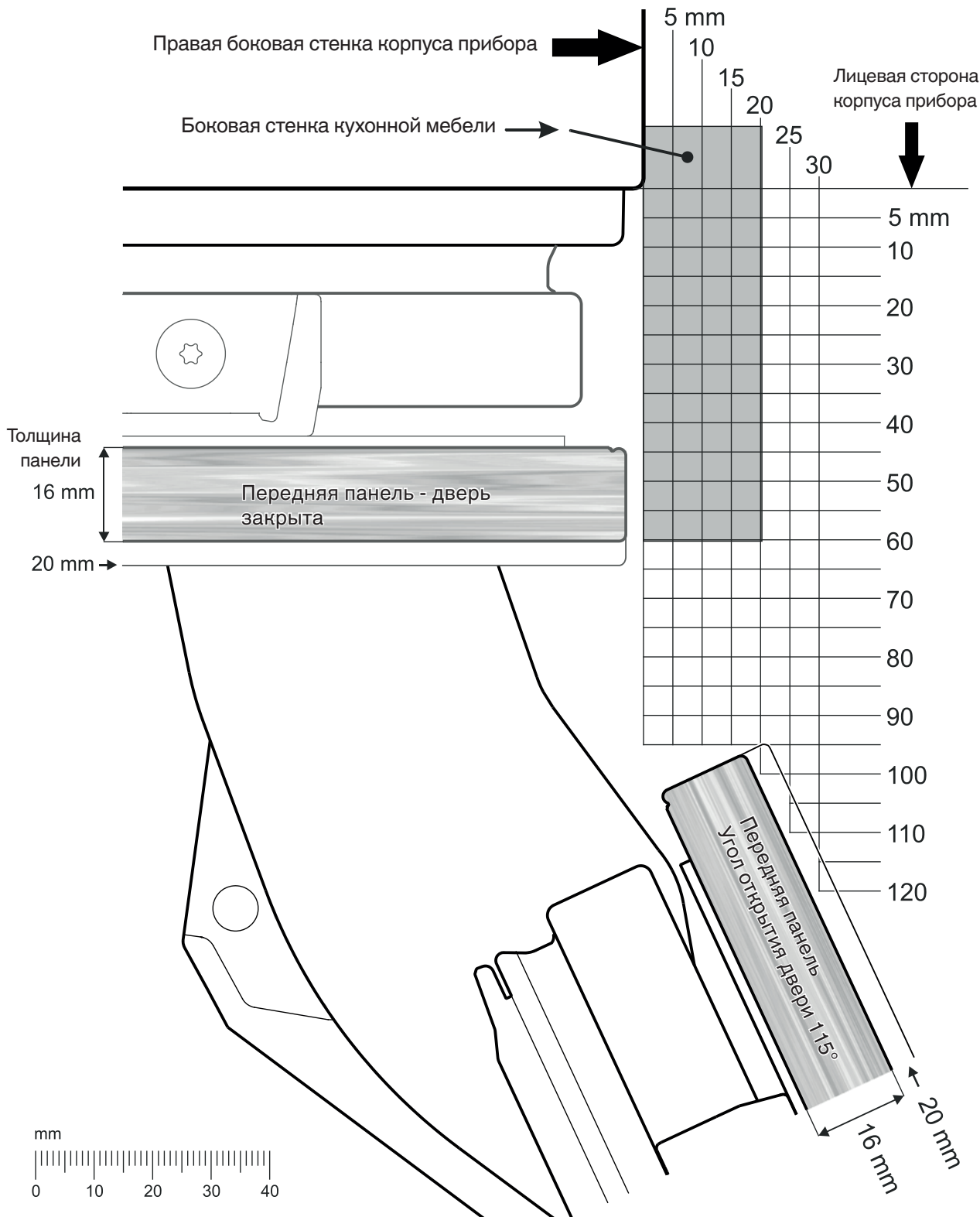
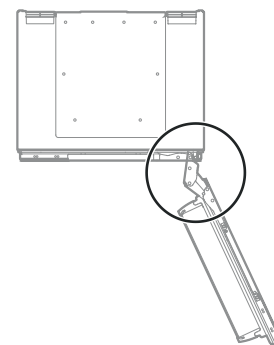
ЕС(В)N(е) 8870/8871

Сетка столкновений для дверной панели - вкладная дверная панель

На рисунке показаны расстояния для возможных столкновений с соседними деталями при открытой двери.

Изображение в натуральную величину. При распечатке данной страницы обратите внимание на то, чтобы в настройках печати не было установлено масштабирование.

Вид сверху



Интегрируемые двухкамерные холодильники

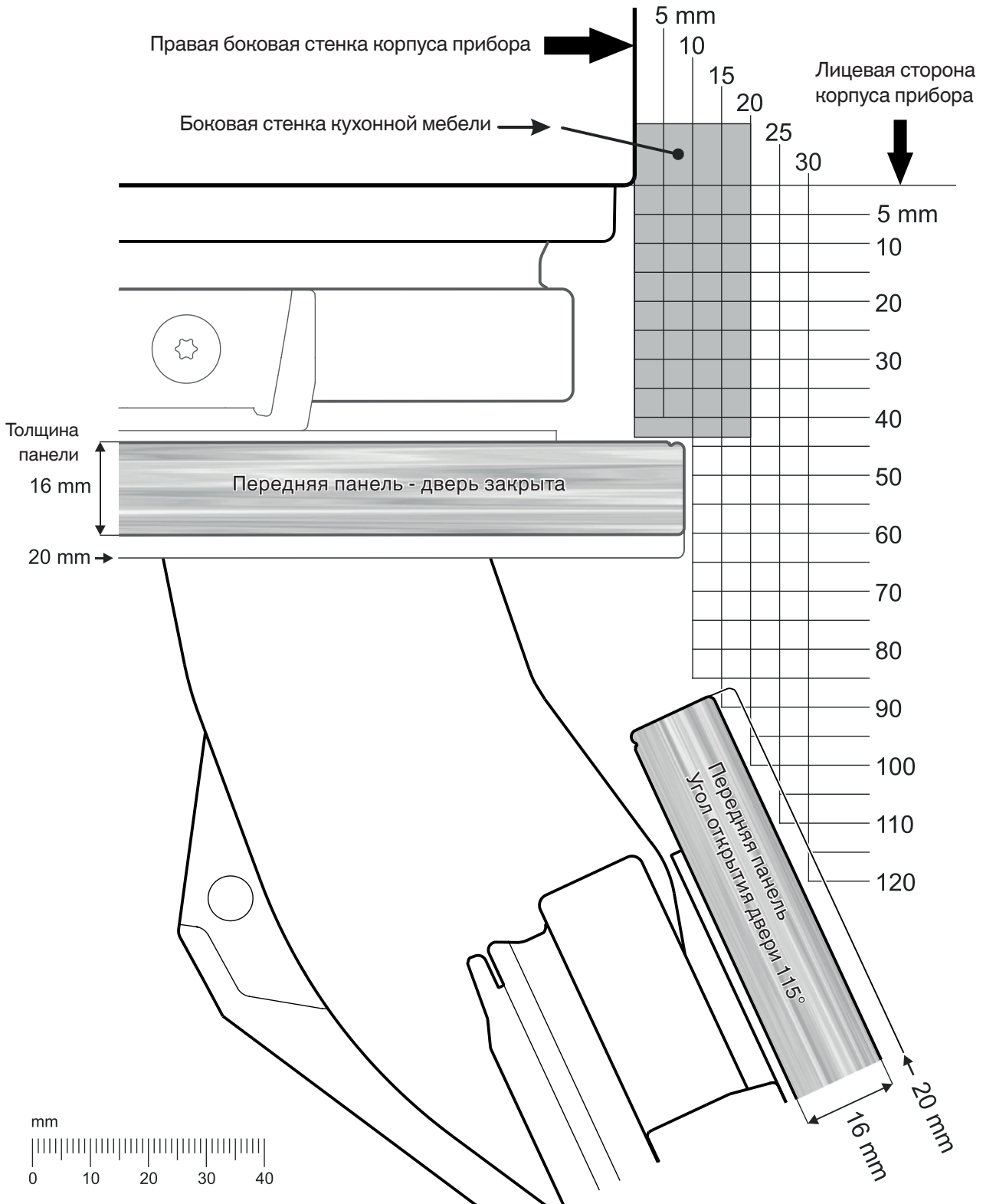
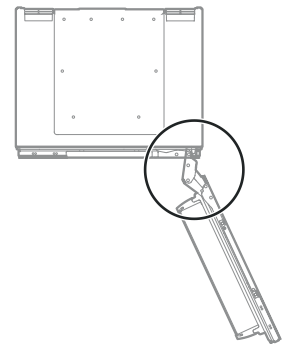
ЕС(В)N(e) 8870/8871

Сетка столкновений для дверной панели - накладная дверная панель

На рисунке показаны расстояния для возможных столкновений с соседними деталями при открытой двери.

Изображение в натуральную величину. При распечатке данной страницы обратите внимание на то, чтобы в настройках печати не было установлено масштабирование.

Вид сверху

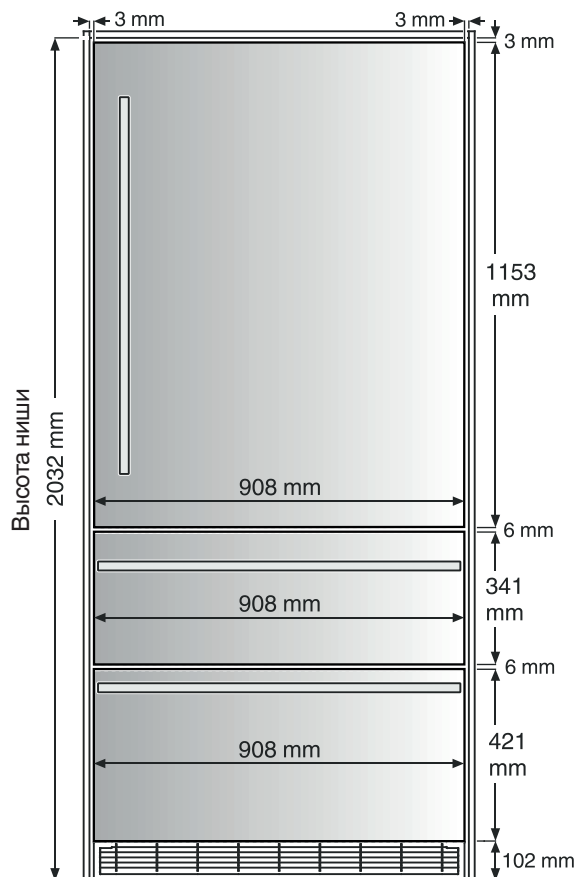


Интегрируемые двухкамерные холодильники

EC(B)N(e) 8870/8871

Размеры панелей из нержавеющей стали (приобретаются в качестве принадлежности) и размеры зазоров

EC(B)N(e)
8870

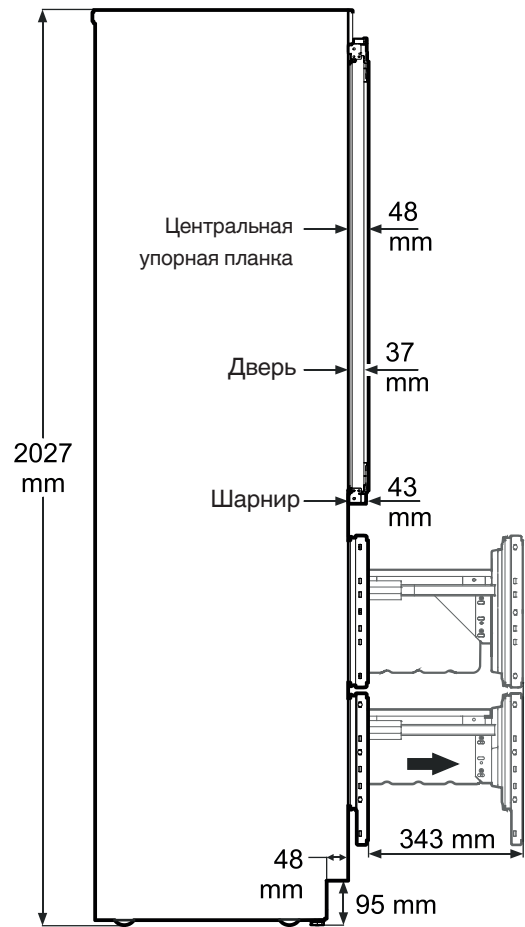
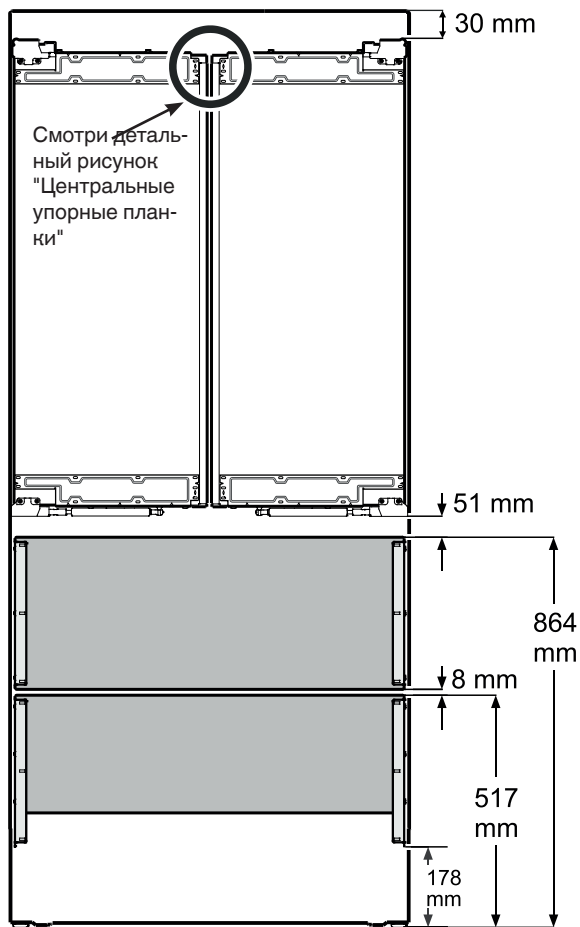




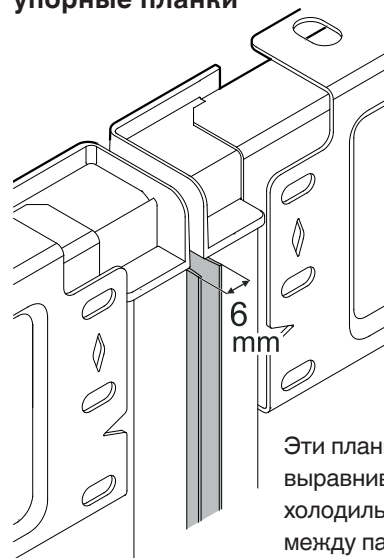
Интегрируемые двухкамерные холодильники

EC(B)N(e) 8872

Размеры прибора (высота при полностью вкрученных опорных ножках или роликах)



Детальный рисунок Центральные упорные планки



Эти планки служат для выравнивания панелей холодильной камеры. Зазор между панелями холодильной камеры — 6 мм.

Учитывайте наличие свободного пространства для открытой двери в местах установки рядом со стеной.

Для полного выдвижения находящихся в холодильной камере выдвижных ящиков и извлечения полок дверь холодильной камеры должна открываться минимум на 90°.

Интегрируемые двухкамерные холодильники

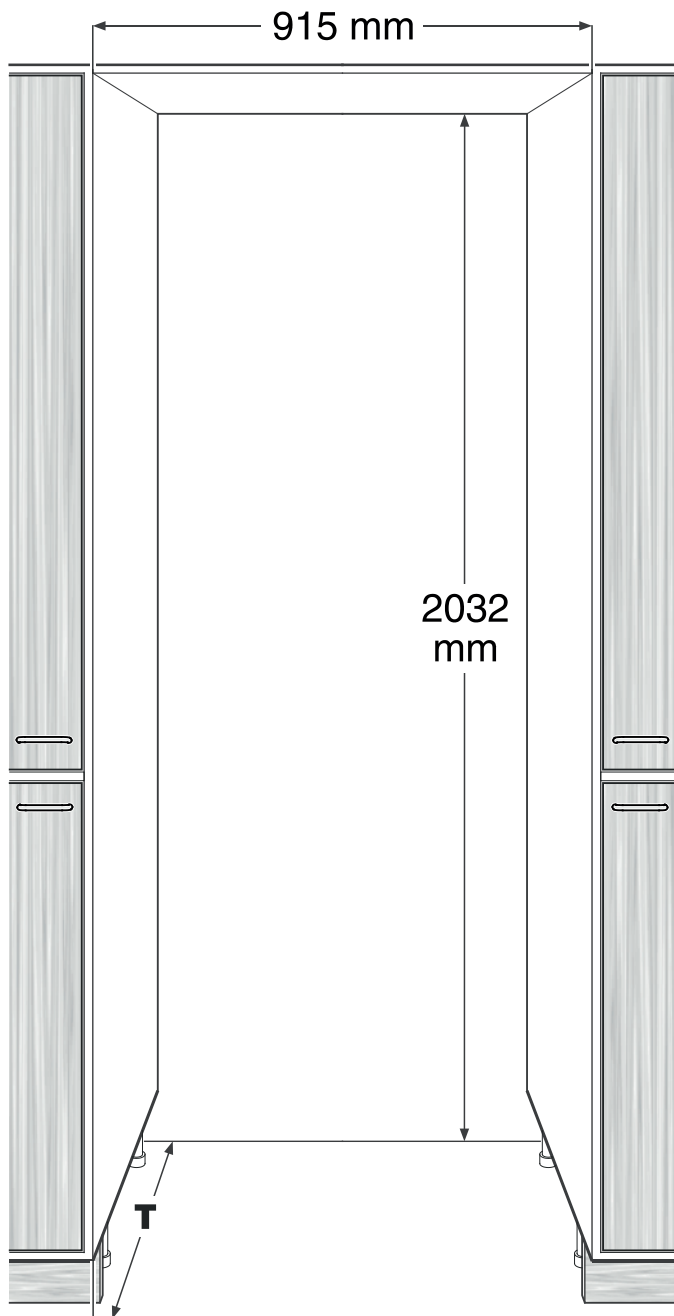
ЕС(В)N(e) 8872

Размеры ниши

Прибор стоит на полу между двумя корпусами мебели.

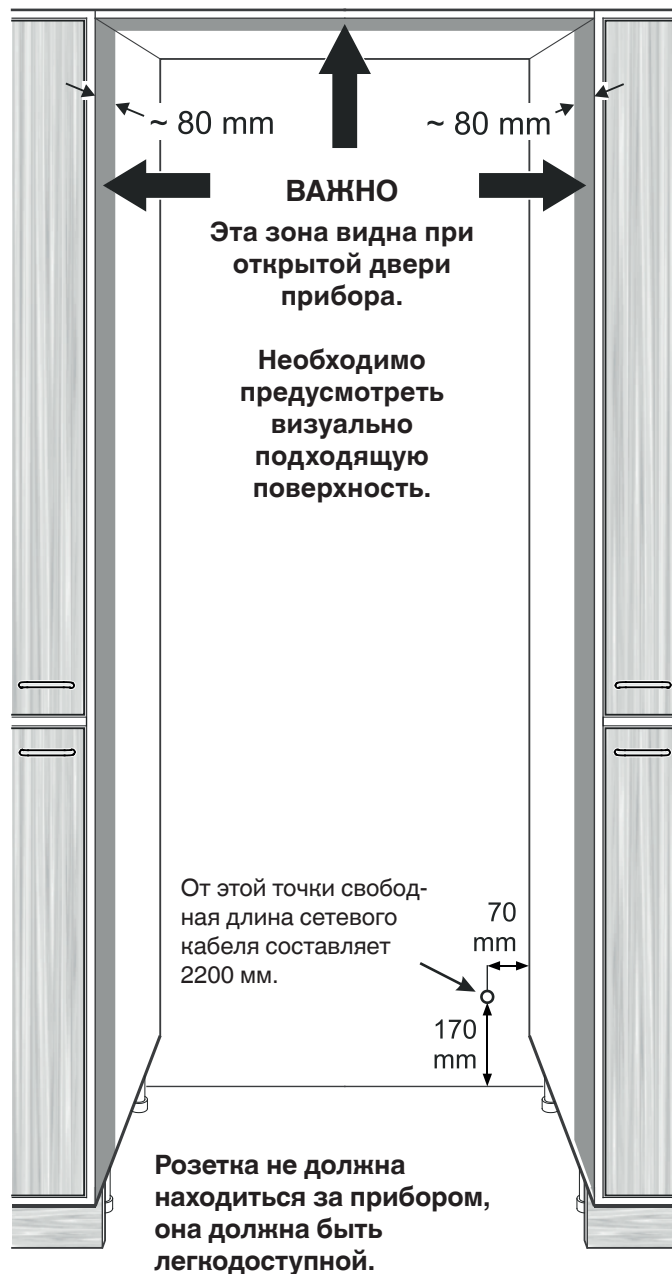
Если прибор встраивается в собственный корпус мебели, необходимо соответствующим образом скорректировать ширину панели.

Размеры в разделе "Размеры панели" указаны без собственного корпуса мебели.



Глубина ниши **Т** при монтаже с накладной дверной панелью = 635 мм

Глубина ниши **Т** при монтаже с вкладной дверной панелью = 635 мм + **толщина панели**



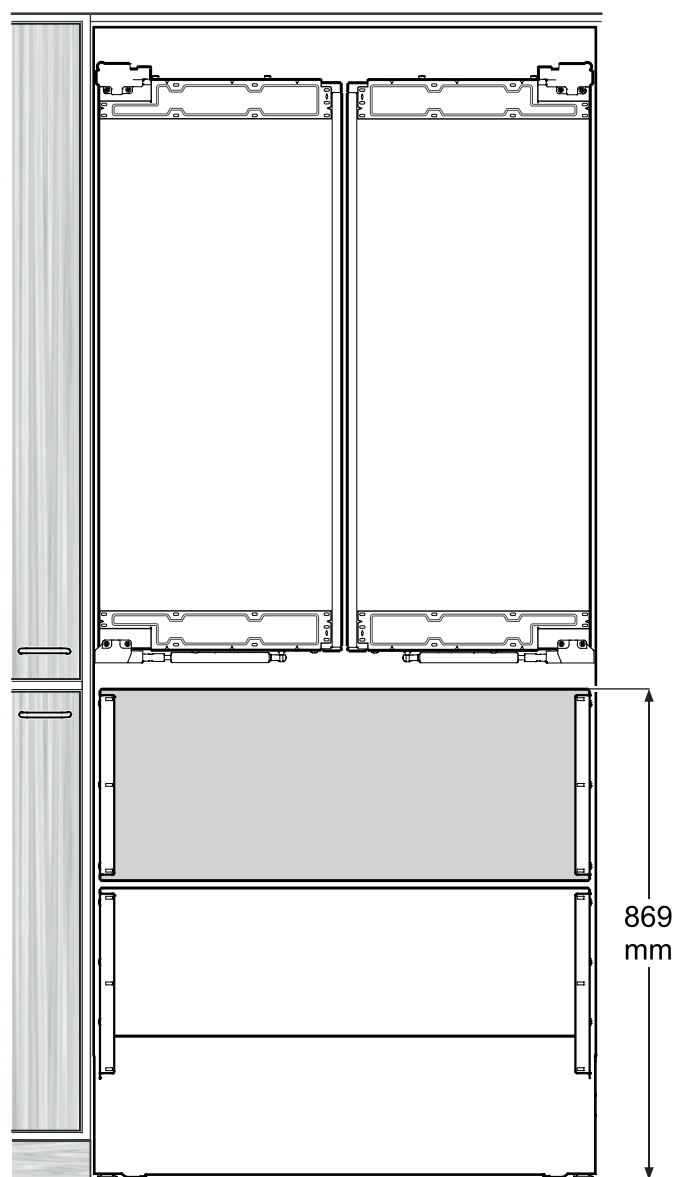
Указание

В качестве принадлежностей для монтажа с вкладной дверной панелью доступны панели из нержавеющей стали толщиной 20 мм. При использовании этих панелей глубина ниши должна составлять 635 мм + **толщина панели**.

Интегрируемые двухкамерные холодильники

EC(B)N(e) 8872

Регулировка по высоте в нише



Отрегулируйте прибор в нише до **исходной высоты 869 мм** от пола до верхнего края верхнего выдвижного ящика морозильной камеры.

ВАЖНО

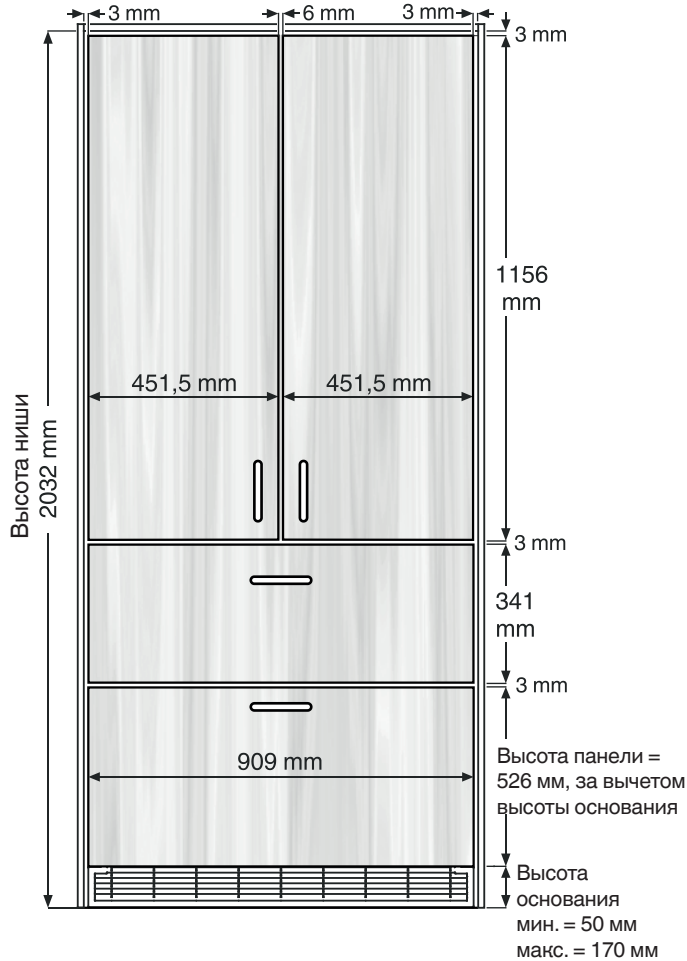
Данная регулировка по высоте очень важна. Она является исходной точкой для правильного расположения передних панелей.

Интегрируемые двухкамерные холодильники

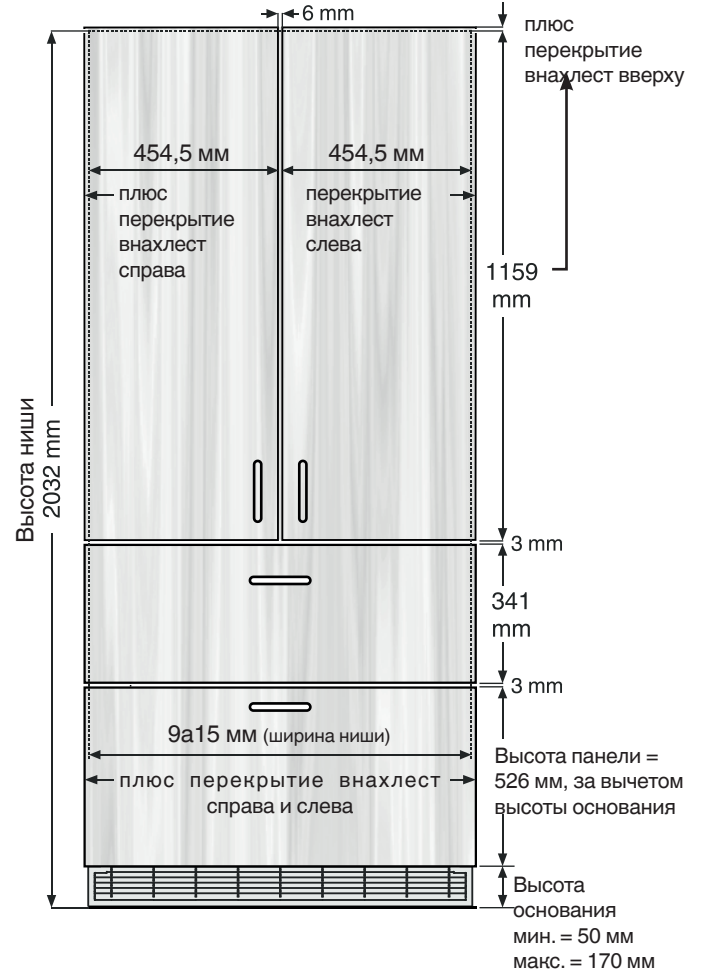
EC(B)N(e) 8872

Размеры панели

Вкладная дверная панель



Накладная дверная панель



Минимальная толщина панели = 16 мм
Максимальная толщина панели = 20 мм

Максимально допустимый вес каждой панели холодильной камеры = 12 кг
Максимально допустимый вес каждой панели морозильной камеры = 12 кг

ВАЖНО

Учитывайте сетки столкновений на страницах 30 - 33!

Интегрируемые двухкамерные холодильники

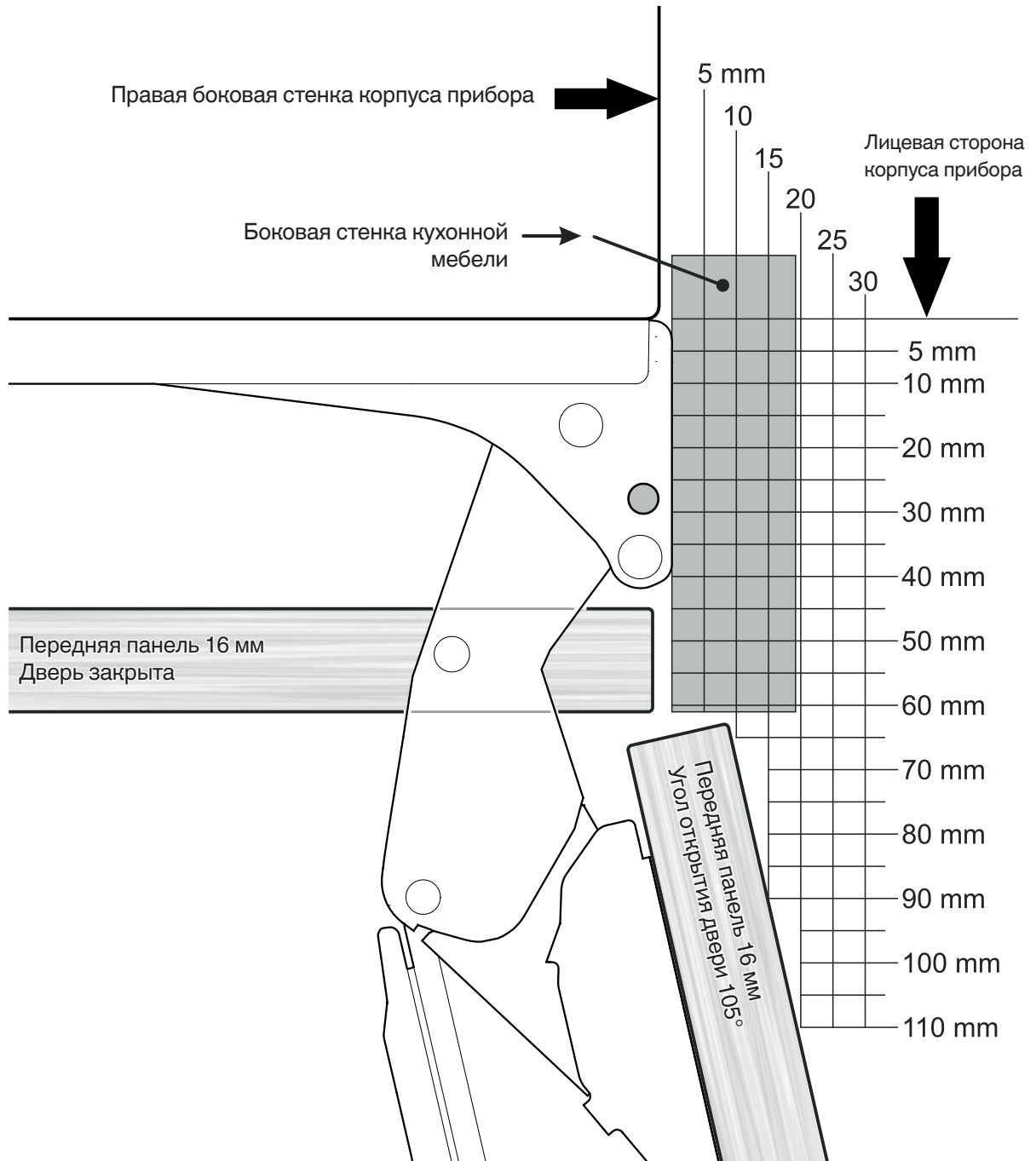
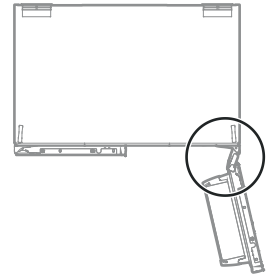
ЕС(В)N(e) 8872

Сетка столкновений для дверной панели - вкладная дверная панель 16 мм

На рисунке показаны расстояния для возможных столкновений с соседними деталями при открытой двери.

Изображение в натуральную величину. При распечатке данной страницы обратите внимание на то, чтобы в настройках печати не было установлено масштабирование.

Вид сверху



Интегрируемые двухкамерные холодильники

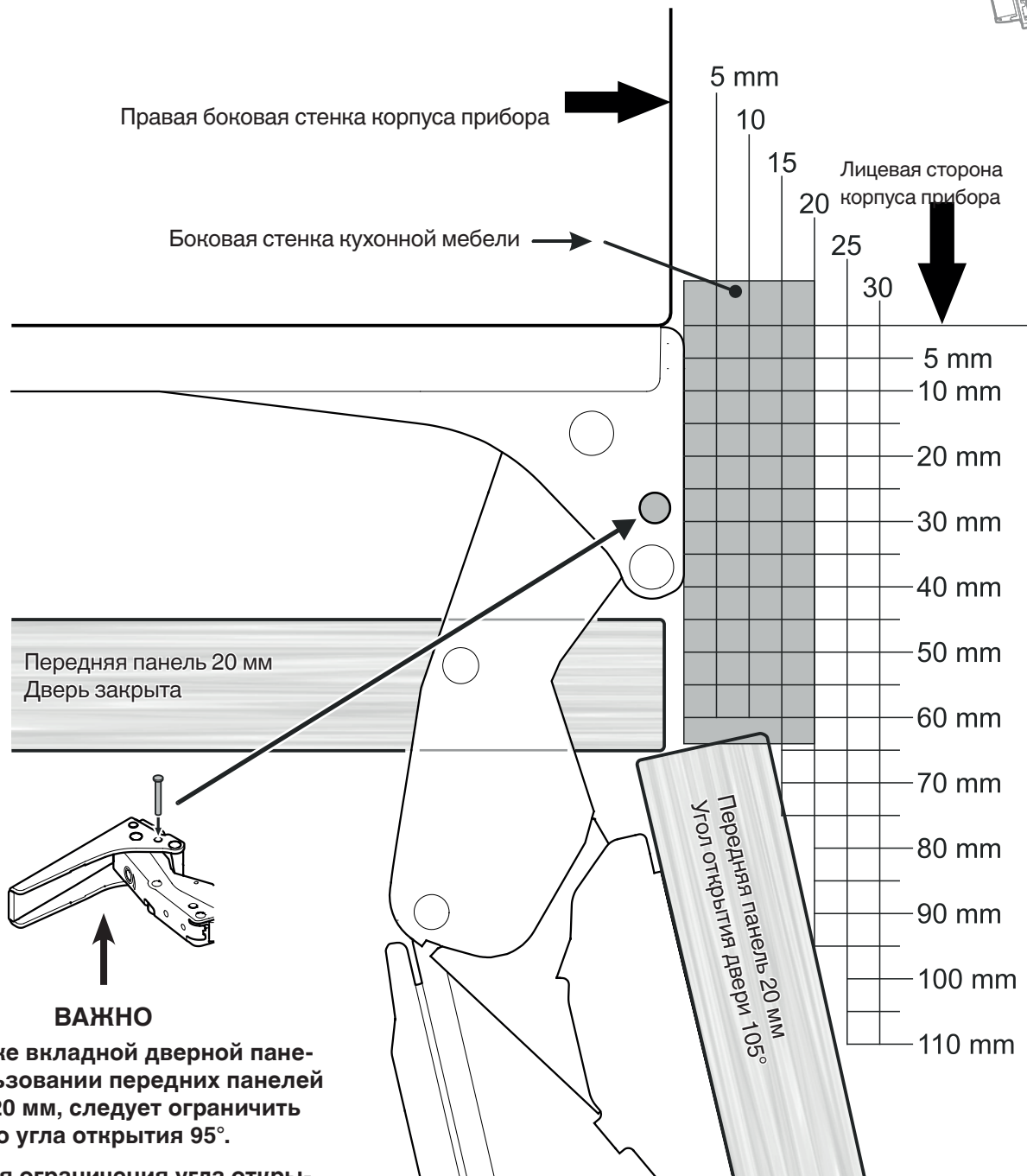
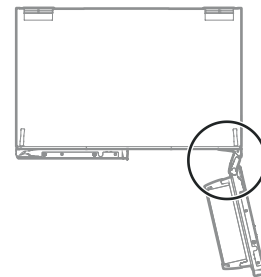
EC(B)N(e) 8872

Сетка столкновений для дверной панели - вкладная дверная панель 20 мм

На рисунке показаны расстояния для возможных столкновений с соседними деталями при открытой двери.

Изображение в натуральную величину. При распечатке данной страницы обратите внимание на то, чтобы в настройках печати не было установлено масштабирование.

Вид сверху



ВАЖНО

При монтаже вкладной дверной панели и использовании передних панелей толщиной 20 мм, следует ограничить шарниры до угла открытия 95°.

Штифты для ограничения угла открытия двери доступны в качестве принадлежностей.

При угле открытия 105°, панель сталкивается с передней панелью кухонной мебели.



Интегрируемые двухкамерные холодильники

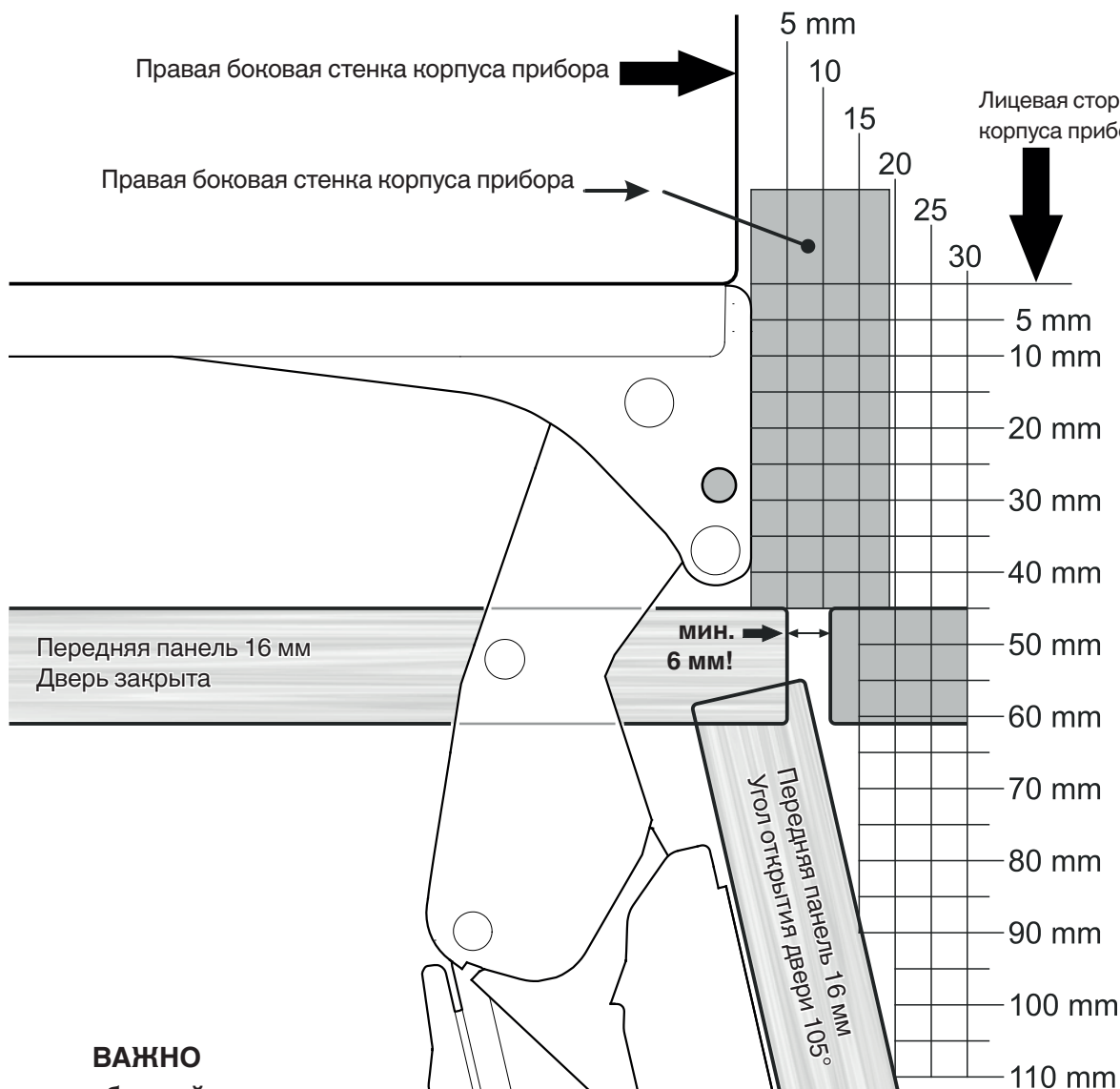
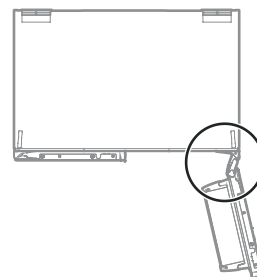
EC(B)N(e) 8872

Сетка столкновений для дверной панели - накладная дверная панель 16 мм

На рисунке показаны расстояния для возможных столкновений с соседними деталями при открытой двери.

Изображение в натуральную величину. При распечатке данной страницы обратите внимание на то, чтобы в настройках печати не было установлено масштабирование.

Вид сверху



ВАЖНО

Обязательно соблюдайте при монтаже накладной дверной панели:

При использовании передних панелей толщиной 16 мм минимальное расстояние до смежной дверной панели должно составлять 6 мм.

Если расстояние меньше 6 мм, при открывании двери передний вертикальный край дверной панели сталкивается с передним вертикальным краем смежной панели.

Интегрируемые двухкамерные холодильники

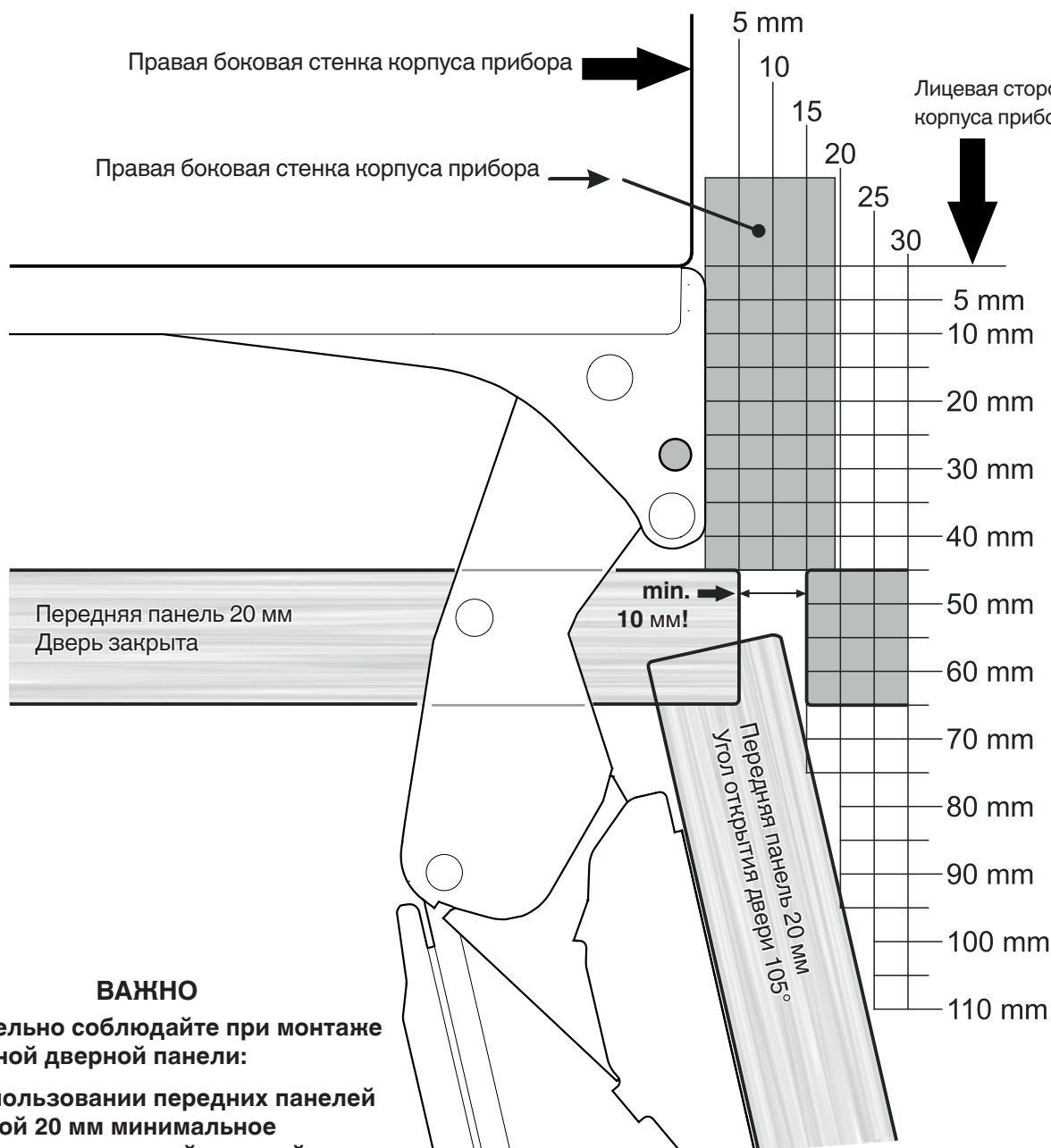
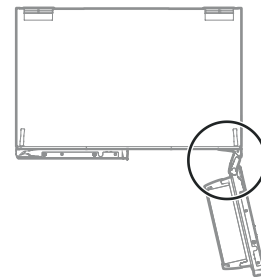
ЕС(В)N(е) 8872

Сетка столкновений для дверной панели - накладная дверная панель 20 мм

На рисунке показаны расстояния для возможных столкновений с соседними деталями при открытой двери.

Изображение в натуральную величину. При распечатке данной страницы обратите внимание на то, чтобы в настройках печати не было установлено масштабирование.

Вид сверху



ВАЖНО

Обязательно соблюдайте при монтаже накладной дверной панели:

При использовании передних панелей толщиной 20 мм минимальное расстояние до смежной дверной панели должно составлять 10 мм.

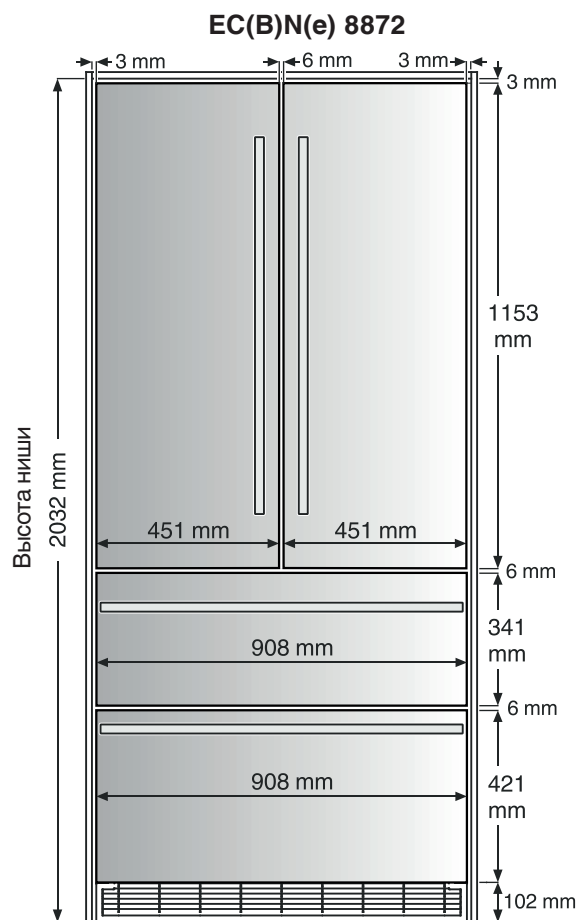
Если расстояние меньше 10 мм, при открывании двери передний вертикальный край дверной панели сталкивается с передним вертикальным краем смежной панели.



Интегрируемые двухкамерные холодильники

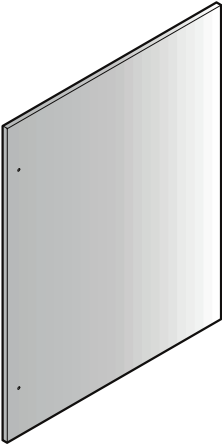
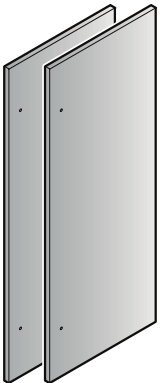
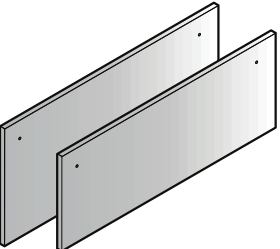
EC(B)N(e) 8872

Размеры панелей из нержавеющей стали (приобретаются в качестве принадлежности) и размеры зазоров

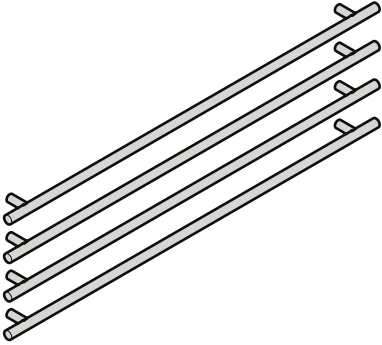
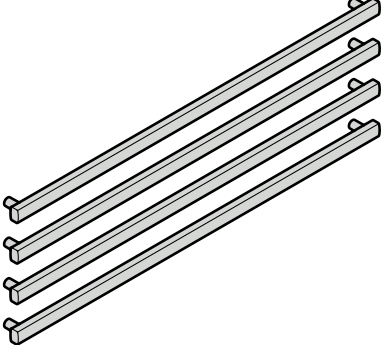
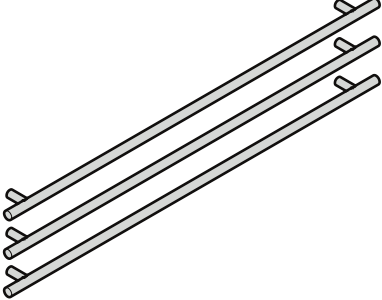
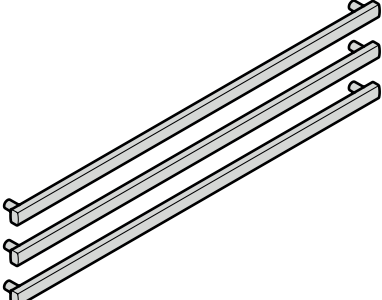




Интегрируемые двухкамерные холодильники

Рисунок	Артикульный номер	Наименование	Для использования с моделью
	9904 381-00	Панель из нержавеющей стали для двери холодильной камеры (Подходит для высоты ниши 84")	EC(B)N(e) 8870 EC(B)N(e) 8871
	9900 333-00	Панель из нержавеющей стали для двери холодильной камеры (Подходит для высоты ниши 80")	
	9904 386-00	Панель из нержавеющей стали для двери холодильной камеры (Подходит для высоты ниши 84")	EC(B)N(e) 8872
	9900 337-00	Панель из нержавеющей стали для двери холодильной камеры (Подходит для высоты ниши 80")	
<p>Указание При использовании этих панелей необходимо ограничить угол открытия двери до 95°.</p>			
	9900 323-00	Панель из нержавеющей стали для выдвижных ящиков морозильной камеры (только для монтажа с вкладной дверной панелью)	EC(B)N(e) 8870 EC(B)N(e) 8871 EC(B)N(e) 8872

Интегрируемые двухкамерные холодильники

Рисунок	Артикульный номер	Наименование	Для использования с моделью
	9900 339-00	Комплект ручек из нержавеющей стали	EC(B)N(e) 8872
	9900 513-00	Комплект ручек из алюминия	EC(B)N(e) 8872
	9900 327-00	Комплект ручек из нержавеющей стали	EC(B)N(e) 8870 EC(B)N(e) 8871
	9900 329-00	Комплект ручек из алюминия	EC(B)N(e) 8870 EC(B)N(e) 8871

