



Monteringsanvisning

Quality, Design and Innovation



home.liebherr.com/fridge-manuals




LIEBHERR


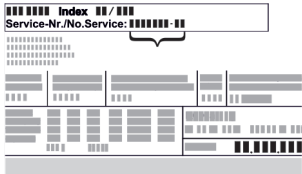




Uppställningsvillkor

Innehåll

1	Uppställningsvillkor	2
1.1	Uppställningsplats.....	3
1.2	Position i rummet.....	3
2	Skåpmått	3
3	Nischmått	3
4	Transportera skåp	3
4.1	Transportera skåpet före första idrifttagning.....	4
4.2	Transportera skåpet efter första idrifttagning.....	4
5	Packa upp skåpet	4
6	Montera dörrhandtaget	4
7	Sätta skåpet på plats	4
8	Justera skåpet	4
9	Efter uppställningen	4
10	Avfallshandtera förpackningarna	5
11	Hänga om dörren	5
11.1	Säkerhetsanvisningar.....	5
11.2	Verktyg.....	5
11.3	Ta av skydden.....	5
11.4	Ta av frontpanelen.....	6
11.5	Ta av dörren.....	6
11.6	Flytta skyddet upptill.....	7
11.7	Flytta anslagsplåt.....	7
11.8	Bygga om handtaget.....	8
11.9	Ta av skyddet.....	8
11.10	Bygga om kontakthållaren*.....	9
11.11	Bygga om kabeln*.....	9
11.12	Bygga om låset.....	9
11.13	Sätt på skyddet.....	10
11.14	Bygga om gångjärn upptill.....	11
11.15	Bygga om gångjärn nedtill.....	12
11.16	Montera dörren.....	13
11.17	Sätta på frontpanelen.....	14
11.18	Sätt på skydden.....	14
12	Rikta dörren	15
13	Nischmontering	15
13.1	Verktyg.....	15
13.2	Förbereda skåpet.....	16
13.3	Fäst skåpet i taket.....	16
13.4	Fäst skåpet på sidorna.....	16
13.5	Rikta skåpet.....	16
13.6	Kontrollera monteringsituationen.....	17
13.7	Montera sockel.....	17
13.8	Montera skåpet i nischen.....	17
14	Anslut skåpet till strömförsörjningen	17

Tillverkaren arbetar kontinuerligt med att vidareutveckla alla typer och modeller. Därför ber vi om förståelse för att vi måste förbehålla oss för ändringar av utformning, utrustning och teknik.

Symbol	Förklaring
	Läs bruksanvisningen Läs noga igenom denna bruksanvisning för att få information om alla fördelar med det nya skåpet.

Symbol	Förklaring
	Mer information på internet Den digitala bruksanvisningen med mer information samt bruksanvisningar på andra språk finns på internet och kan öppnas med QR-koden på bruksanvisningens framsida eller genom att du skriver in servicenumret på sidan home.liebherr.com/fridge-manuals . Servicenumret står på typskylten:  <i>Fig. Illustrationen är ett exempel</i>
	Kontrollera skåpet Kontrollera alla delar med avseende på transportsador. Kontakta återförsäljaren eller kundtjänsten om du har några klagomål.
	Avvikelse Bruksanvisningen gäller för flera modeller, avvikelser är möjliga. Avsnitt som bara gäller för speciella modeller är markerade med (*).
	Åtgärder som behöver vidtas och resultat av åtgärderna Åtgärder som behöver vidtas är markerade med en ▶. Resultat av åtgärder är markerade med en ▷.
	Videor Videor om apparaterna finns på YouTube-kanalen Liebherr-Hausgeräte.

Open source-licenser:

Skåpet har mjukvarukomponenter som använder sig av open source-licenser. Du kan hämta information om använda open source-licenser här: home.liebherr.com/open-source-licences

1 Uppställningsvillkor

Uppställningsvillkoren är avgörande för att skåpet ska kunna användas säkert, effektivt och störningsfritt.

- Beakta alla säkerhetsanvisningar.
- Beakta uppställningsplats och position i rummet.



VARNING

Brandrisk på grund av felaktig uppställning!
Om en sladd eller kontakt vidrör baksidan av apparaten kan apparatens vibrationer skada sladden eller kontakten vilket leder till kortslutning.

- ▶ Se till att inga sladdar kläms under apparaten när du ställer upp den.
- ▶ Placera skåpet så att det inte rör vid någon kontakt eller nätkabel.
- ▶ Anslut inte några apparater till uttag i närheten av apparatens baksida.
- ▶ Grenuttag och liknande samt andra elektroniska apparater (som t.ex. halogentransformatorer) får **inte** placeras och användas på baksidan av apparater.



VARNING

Brandrisk på grund av fuktighet!
Om strömförande delar eller nätanslutningskabeln blir fuktiga kan detta leda till kortslutning.

- Skåpet är konstruerat för användning i slutna utrymmen. Använd inte skåpet utomhus, i fuktiga miljöer eller där det finns risk för vattenstänk.



VARNING

Utsipprande köldmedel och olja!
Brand. Köldmedlet är miljövänligt, men brännbart. Oljan är också brännbar. Läckande köldmedel och olja kan antändas vid hög koncentration och i kontakt med en extern värme-källa.

- Skada inte köldmedelssystemets rörledningar eller kompressor.

1.1 Uppställningsplats

- Skåpet får användas endast i monterat skick.
- Om skåpet ställs upp i en mycket fuktig miljö kan det bildas kondensvatten på skåpets utsida. Se alltid till att det är god till- och frånluftsmatning på uppställningsplatsen.
- Ju mer köldmedium som finns i skåpet, desto större måste rummet där skåpet står vara. I för små rum kan vid ett läckage bildas en brännbar blandning av gas och luft. Per 8 g köldmedium måste uppställningsrummet vara minst 1 m³ stort. Uppgifter om använt köldmedium finns på typskylten i skåpets inre.
- Golvet på uppställningsplatsen måste vara vågrätt och jämnt.
- Uppställningsplatsen måste klara skåpets vikt inklusive den maximala förvarningen i skåpet.

1.2 Position i rummet

- Installera inte skåpet i områden med direkt solinstrålning, intill värmeelement eller liknande.
- Användning i explosiva miljöer är inte tillåten.

2 Skåpmått

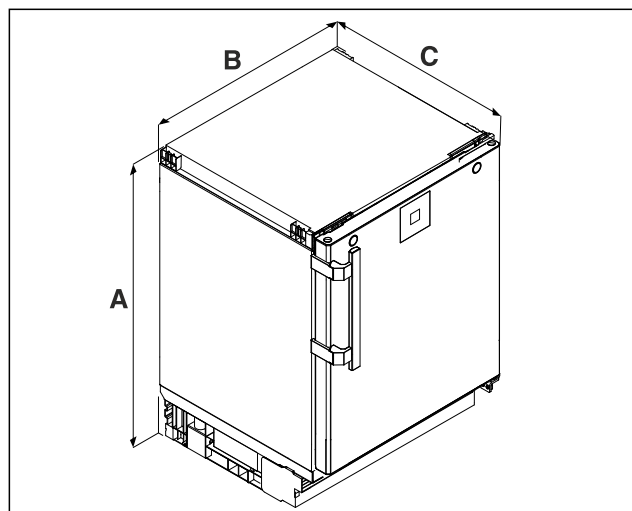


Fig. 1 Exempelbild

- (A) Skåphöjd inklusive fötter
(B) Skåpets bredd
(C) Skåpets djup

A	819 mm
B	597 mm
C	skumtätad dörr: 584 mm Glasdörr: 585 mm

3 Nischmått

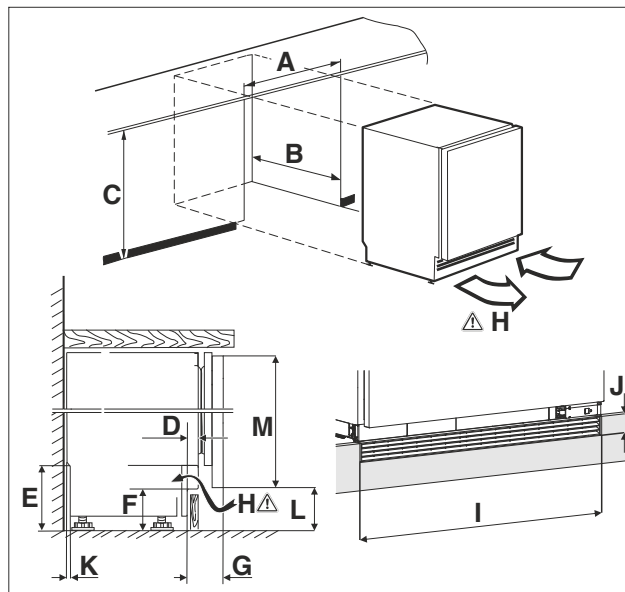


Fig. 2 Exempelbild

- (A) Nischbredd
(B) Nischdjup
(C) Nischhöjd
(H) Ventilationsarea

A	600 mm
B	min. 580 mm
C	820 mm till 880 mm
D	11 mm till 66 mm
E	100 mm till 160 mm
F	60 mm till 120 mm
G	67 mm till 122 mm
H	150 cm ²
I	600 mm
J	40 mm
K	35 mm
L	104 mm till 164 mm
M	710 mm (inklusive gångjärn)

4 Transportera skåp



VARNING

Skaderisk av glasskärvor!*
Vid flyttning uppåt mer än 1 500 m kan dörrrens glasskivor spricka. Glasbitarna har vassa kanter vilka kan orsaka svåra skador.

- Vidtag lämpliga skyddsåtgärder.

Packa upp skåpet

4.1 Transportera skåpet före första idrifttagning

Säkerställ att följande förutsättningar är uppfyllda:

- Skåpet har förpackats.
- Skåpet står upprätt.
- ▶ Transportera skåpet med hjälp av två personer.
- ▶ Packa upp skåpet.

4.2 Transportera skåpet efter första idrifttagning

Beakta nedanstående anvisningar om skåpet ska transporteras eller flyttas efter första idrifttagningen.

Säkerställ att följande förutsättningar är uppfyllda:

- Skåpet är tomt.
- Skåpet står upprätt.
- Skåp med dörr/-ar: Dörren är säkrad mot oavsiktligt öppnande.
- Skåp med utdragsvagn: Utdragsvagnen är säkrad mot oavsiktligt öppnande.
- Skåpet har tagits ut.
- ▶ Transportera skåpet med hjälp av två personer.

5 Packa upp skåpet

- ▶ Kontrollera att det inte finns några transportskador på skåpet och förpackningen. Kontakta genast leverantören om du misstänker någon skada. Anslut inte apparaten till strömförsörjningen.
- ▶ Ta bort allt förpackningsmaterial från skåpets baksida och sidor om det kan förhindra korrekt installation och ventilation.

6 Montera dörrhandtaget

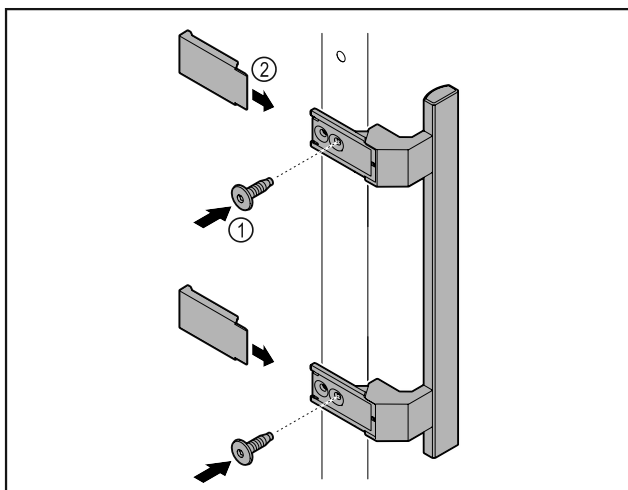


Fig. 3

- ▶ Montera handtaget från tillbehörspaketet på dörren med de skruvar Fig. 3 (1) som medföljer.
- ▶ Sätt på skyddet Fig. 3 (2).
- ▶ Sätt in pluggen från förpackningen på den motsatta sidan.*

7 Sätta skåpet på plats



AKTA

Risk för person- och saksador!

- ▶ Var två personer när skåpet ställs upp.



AKTA

Risk för person- och saksador!

Dörren kan slå emot väggen och skadas. På glasdörren kan det skadade glaset leda till personsador!

- ▶ Skydda glasdörren så att den inte kan slå emot väggen. Placera ett dörrstopp, t.ex. ett filtstopp på väggen.

- ▶ Anslut alla delar (t.ex. strömkabeln) på apparatens baksida och dra dem åt sidan.

Märk

Kablarna kan skadas!

- ▶ Se till att kablarna inte hamnar i kläm när apparaten skjuts in.

8 Justera skåpet

OBSERVERA

Deformering av skåpstommen och dörr som inte går att stänga.

- ▶ Justera skåpet i horisontell och vertikal riktning.
- ▶ Kompensera för ojämnheter i golvet med de justerbara fötterna.



VARNING

Felaktig inställning av den justerbara fotens höjd!

Allvarliga till livshotande personsador. Felaktig inställningen av fötternas höjd kan göra att den justerbara fotens nederdel lossnar och skåpet välter.

- ▶ Skruva inte ut foten för långt.

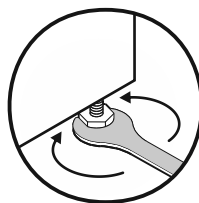


Fig. 4

Höja skåpet:

- ▶ Vrid den justerbara foten medurs.

Sänka skåpet:

- ▶ Vrid den justerbara foten moturs.

9 Efter uppställningen

- ▶ Ta bort skyddsfilm.*
- ▶ Rengör skåpet.
- ▶ Vid behov: Desinficera apparaten.
- ▶ Spara fakturan för att ha tillgång till uppgifter om apparaten och återförsäljaren om service skulle behövas.

10 Avfallshantera förpackningarna



VARNING

Risk för kvävning av förpackningsmaterial och folier!
 ► Låt inte barn leka med förpackningsmaterial.

Förpackningen är tillverkad av återanvändbart material:

- Wellpapper/papper
 - Delar av skummad polystyren
 - Folier och påsar av Polyeten
 - Spännband av Polypropylen
 - spikad träram med polyetylskiva*
- Lämna förpackningsmaterialet till en återvinningsstation.

11 Hänga om dörren

11.1 Säkerhetsanvisningar



VARNING

Risk för personskador genom felaktig omhängning av dörren!

- Låt fackpersonal hänga om dörren.



VARNING

Risk för personskador och sagskador p.g.a. dörrens vikt!

- Häng bara om dörren om du kan bära 15 kg.
 ► Dörren ska hängas om av två personer.

OBSERVERA

Strömförande delar!

Skador på elektriska komponenter.

- Dra ur nätkontakten före dörromhängningen.

11.2 Verktyg



11.3 Ta av skydden

- Öppna dörren.

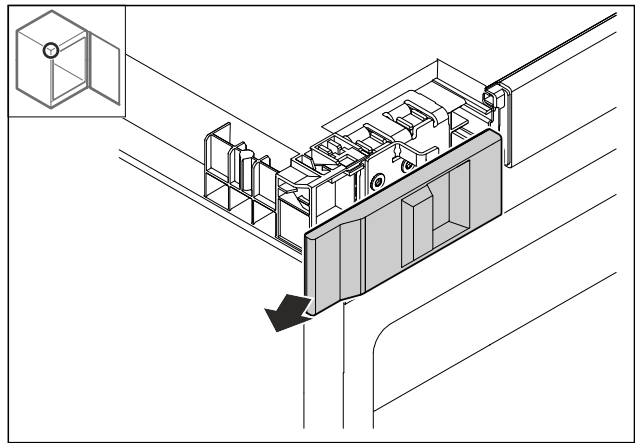


Fig. 5

- Ta bort skyddet.

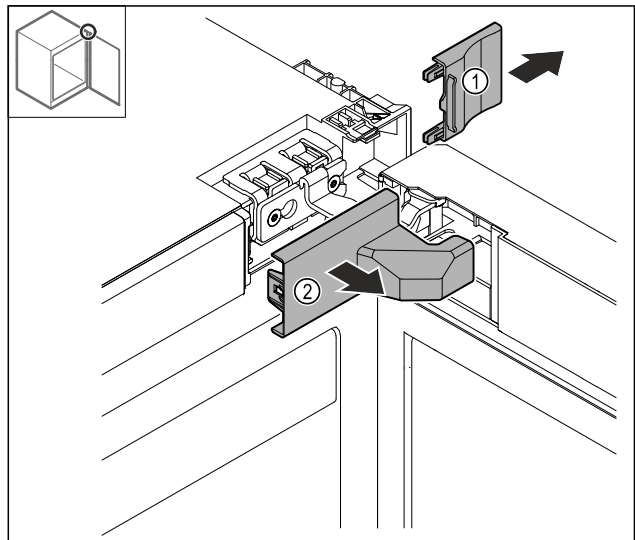


Fig. 6

- Ta bort skyddet Fig. 6 (1) och sedan skyddet Fig. 6 (2).

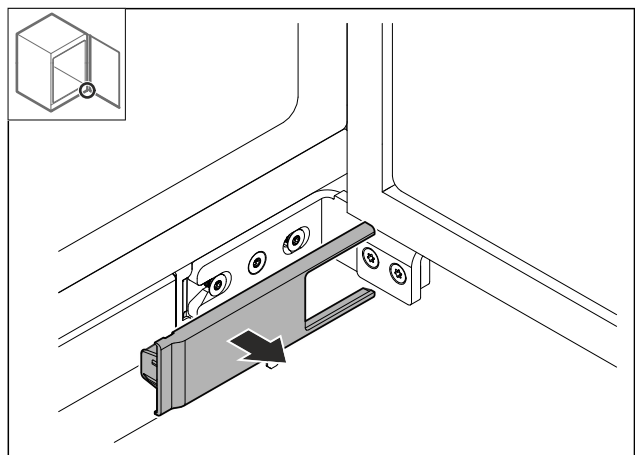


Fig. 7

- Ta bort skyddet.

Hänga om dörren

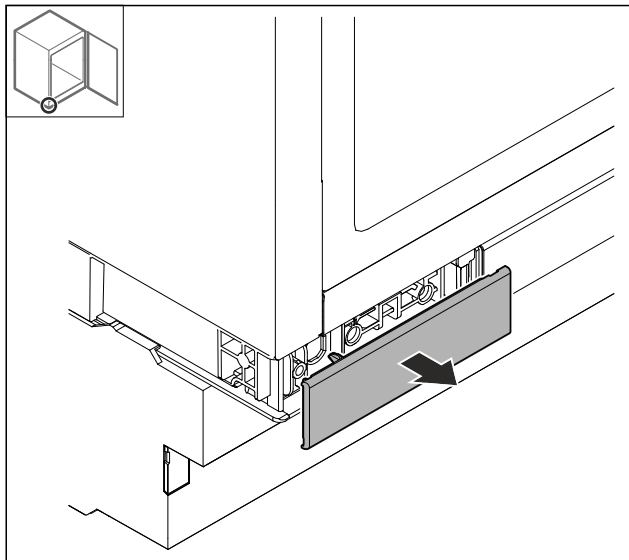


Fig. 8

- Ta bort skyddet.

11.4 Ta av frontpanelen

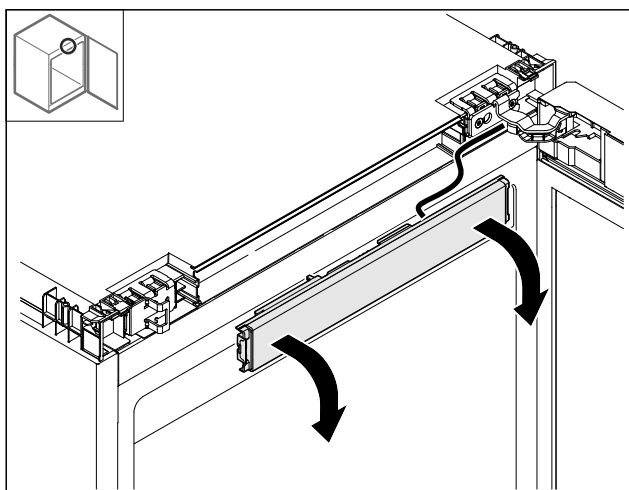


Fig. 9

- Ta av frontpanelen.
- **Tips för fortsatt tillvägagångssätt:** Fotografera kabeldragningen.

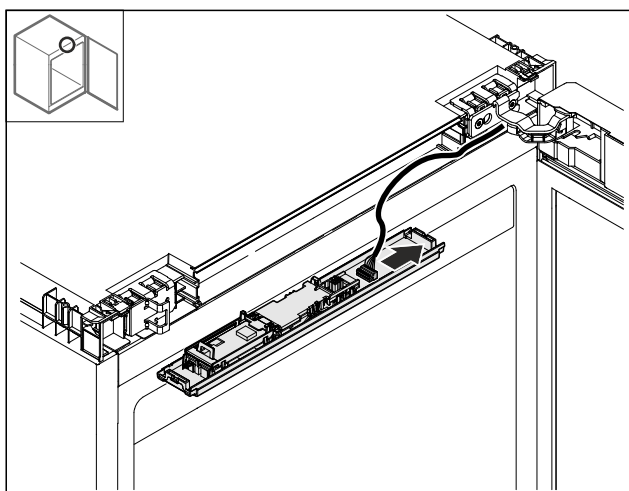


Fig. 10

- Koppla loss kontakten.

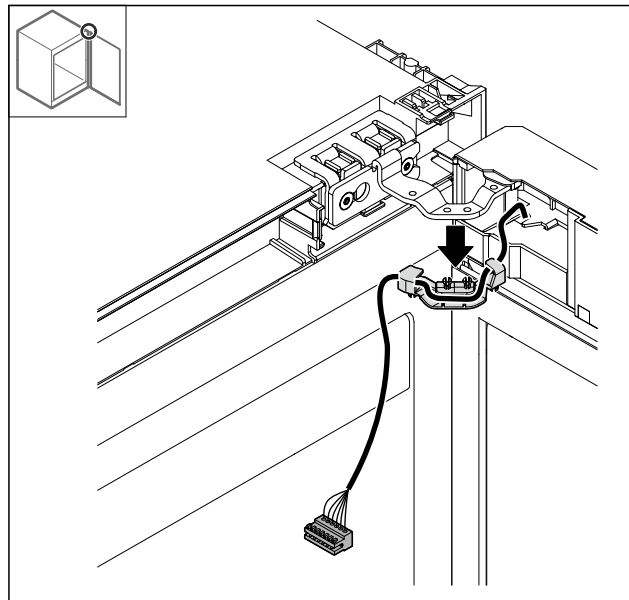


Fig. 11

- Dra ut kabeln med hållare från gångjärnet.
- Kabeln med hållare hänger på dörren.

11.5 Ta av dörren

OBSERVERA

Risk för personskador om dörren faller ut!

- Håll i dörren.

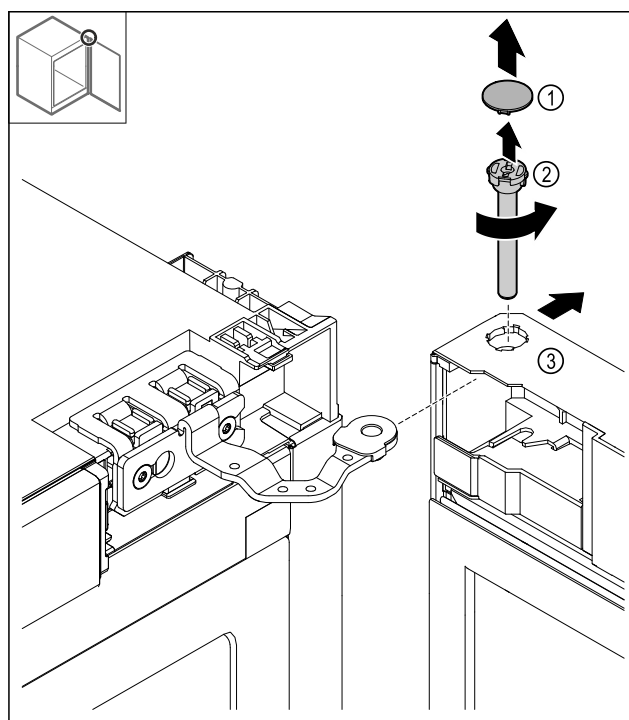


Fig. 12

- Ta av skyddet Fig. 12 (1).
- Skruva ut stiftet Fig. 12 (2) moturs och dra ut det.
- Tippa dörren Fig. 12 (3) något.

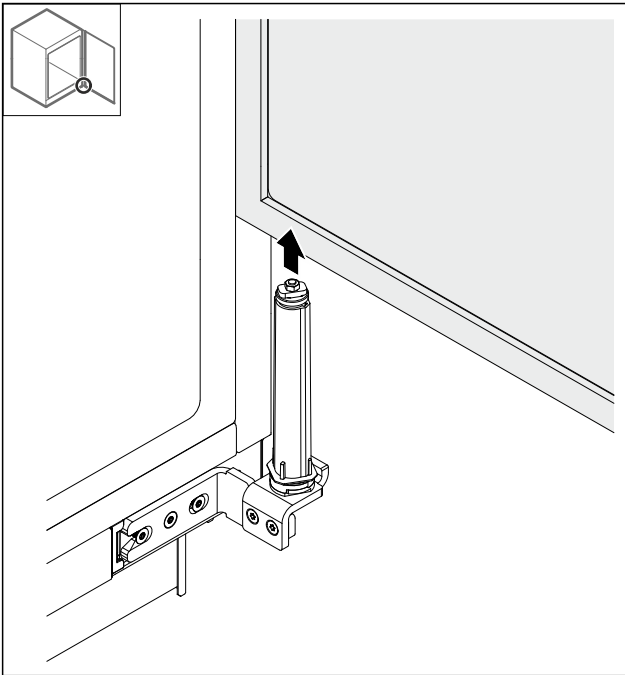


Fig. 13

- Ta av dörren uppåt.
- Lägg dörren på ett mjukt underlag.

11.6 Flytta skyddet upptill

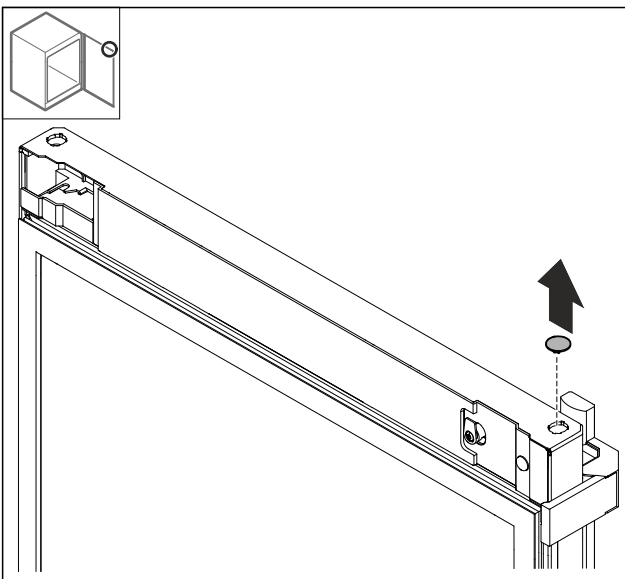


Fig. 14

- Ta ut skyddet.

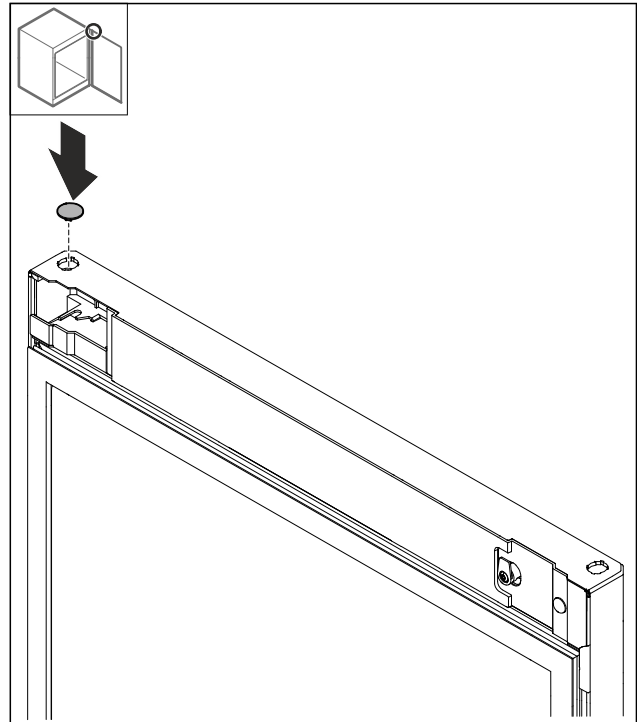


Fig. 15

- Sätt in skyddet.

11.7 Flytta anslagsplåt

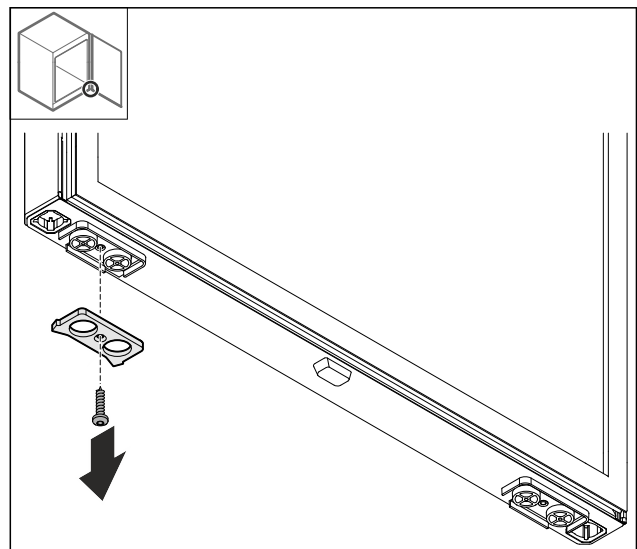


Fig. 16

- Demontera anslagsplåten.

Hänga om dörren

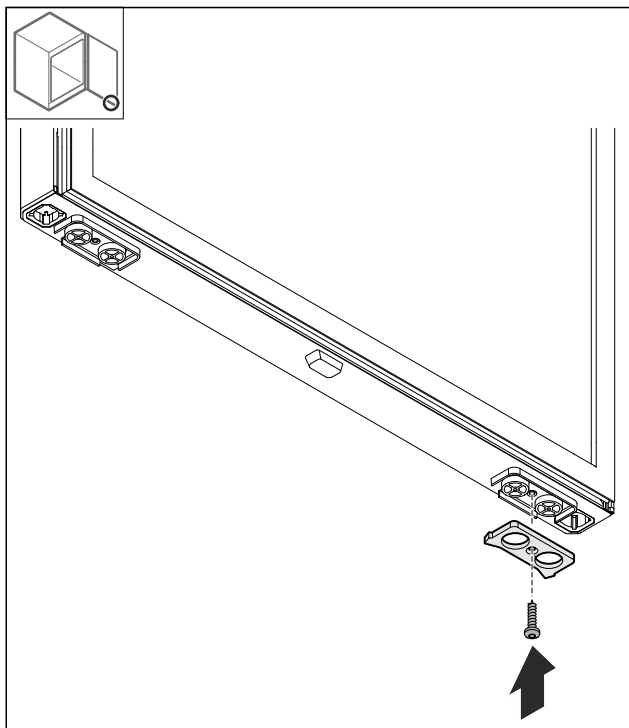


Fig. 17

- Skruva in anslagsplåten på den motsatta sidan.

11.8 Bygga om handtaget

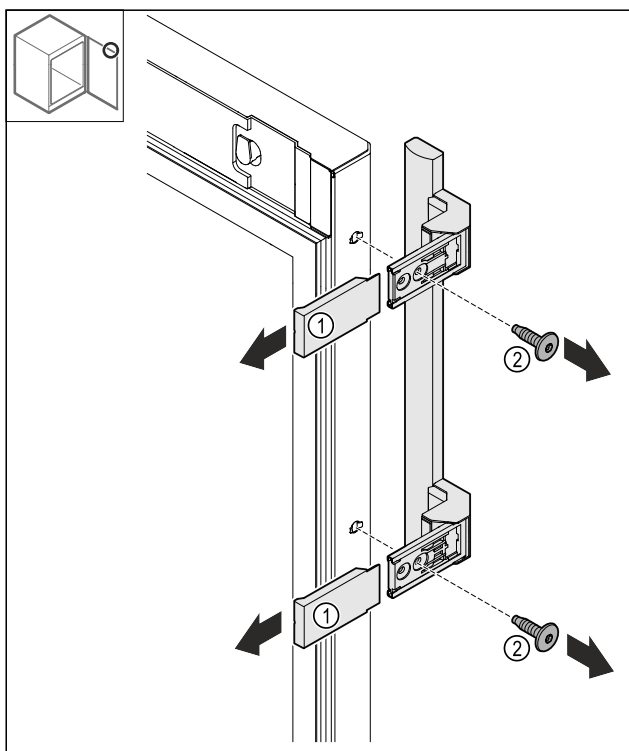


Fig. 18

- Dra av skydden Fig. 18 (1).
- Lossa skruvarna Fig. 18 (2).
- Ta bort handtaget.

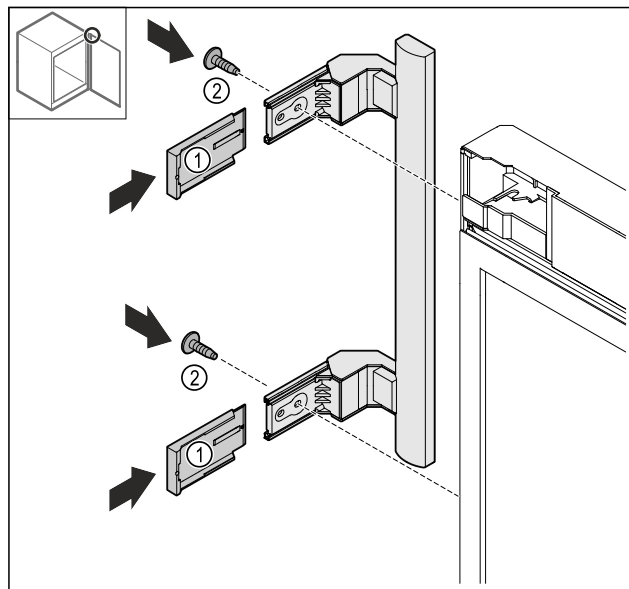


Fig. 19

- Flytta pluggen till den motsatta sidan.*
- Skruva fast handtaget på den motsatta sidan.
- Skjut på skydden Fig. 19 (1).

11.9 Ta av skyddet

- Stäng dörren.

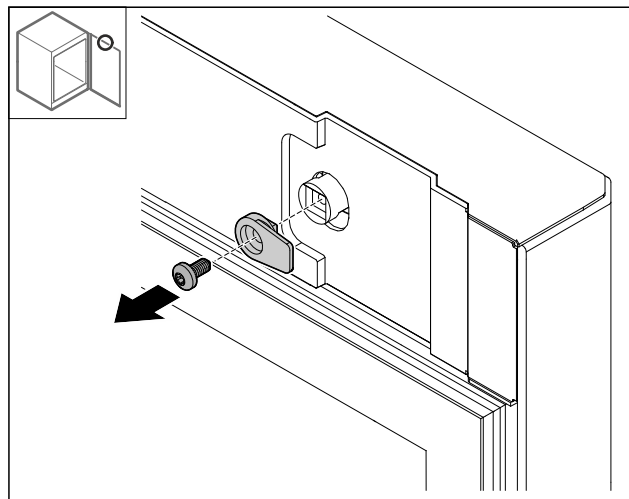


Fig. 20

- Demontera stängningskroken.

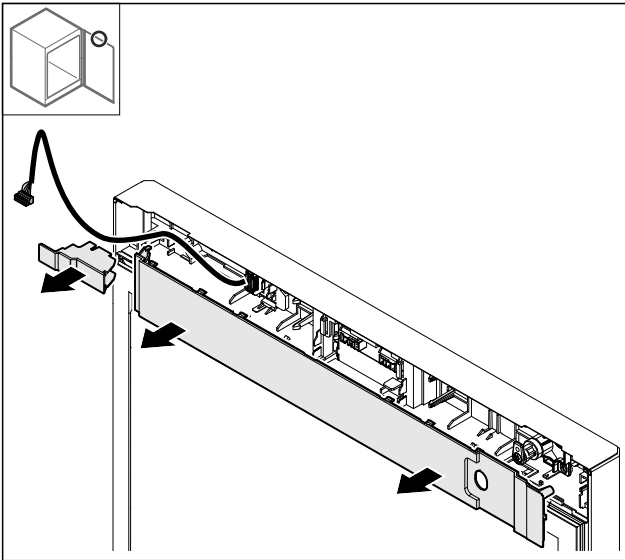


Fig. 21

- Ta av skydden.

11.10 Bygga om kontakthållaren*

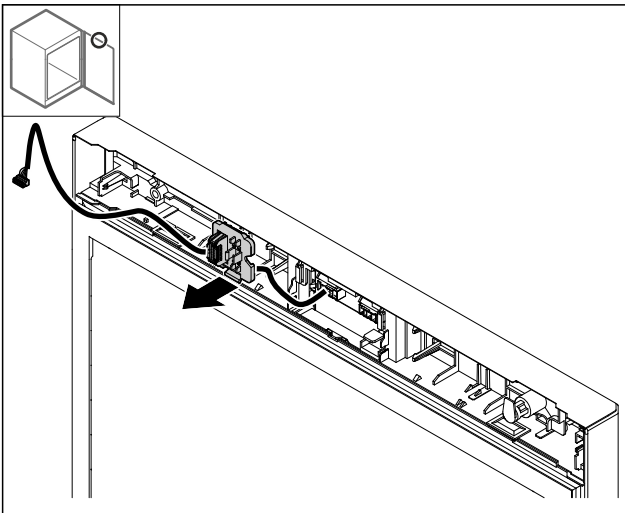


Fig. 22 Kontakthållarens monteringsposition kan vara vriden 180°.

- Haka loss kontakthållaren.

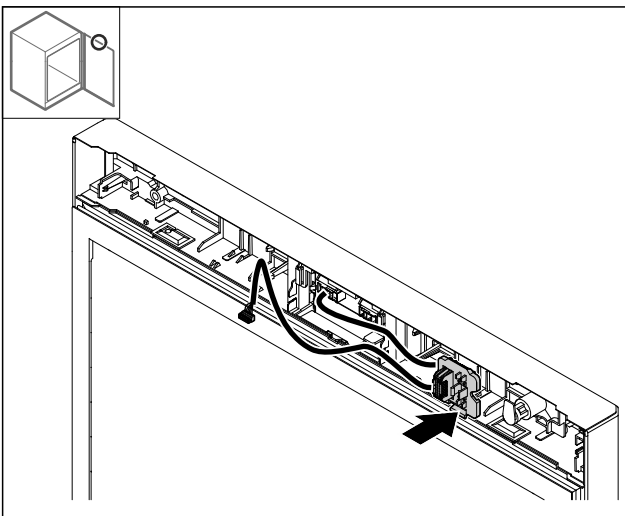


Fig. 23

- Haka i kontakthållaren på den motsatta sidan.

11.11 Bygga om kabeln*

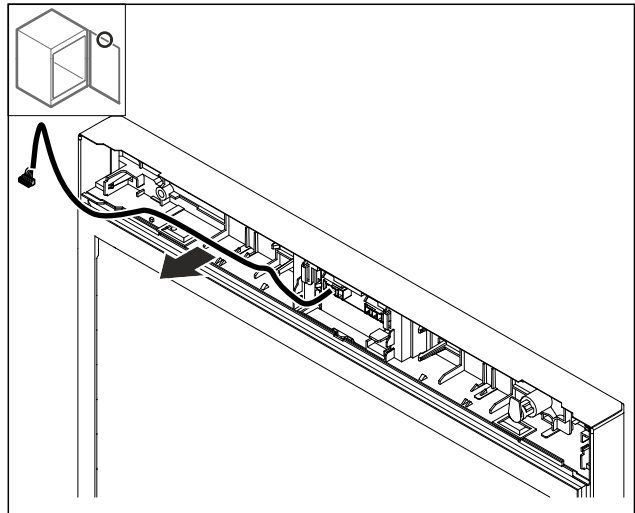


Fig. 24

- Dra ut kabeln.

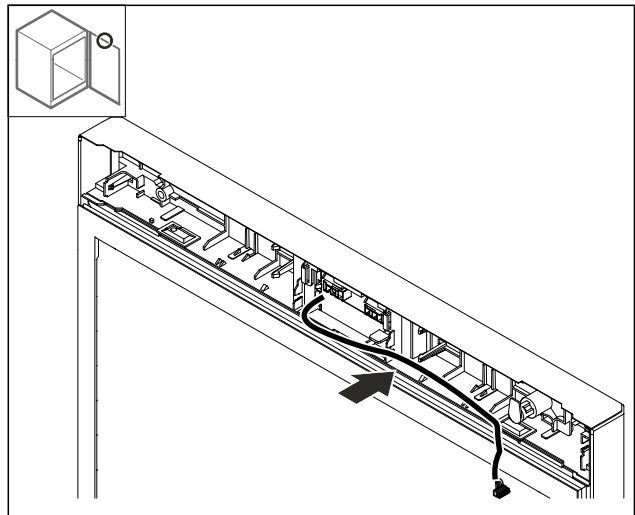
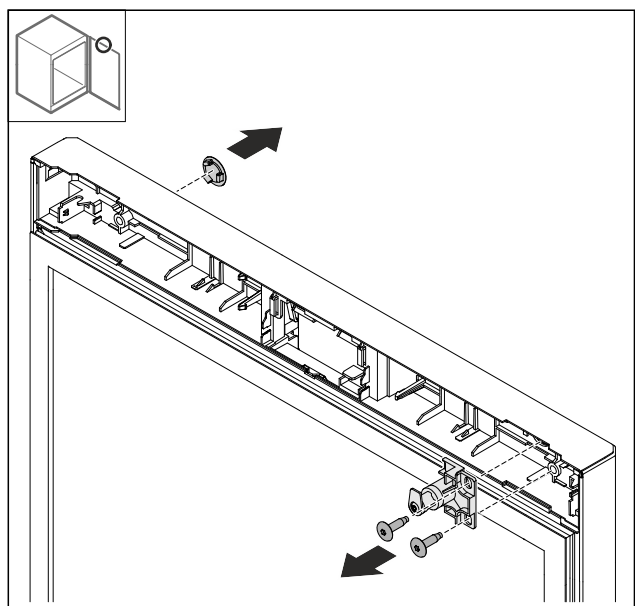


Fig. 25

- Dra kabel på motsatt sida.

11.12 Bygga om låset



Hänga om dörren

Fig. 26 Exempelbild: Skumtätad dörr

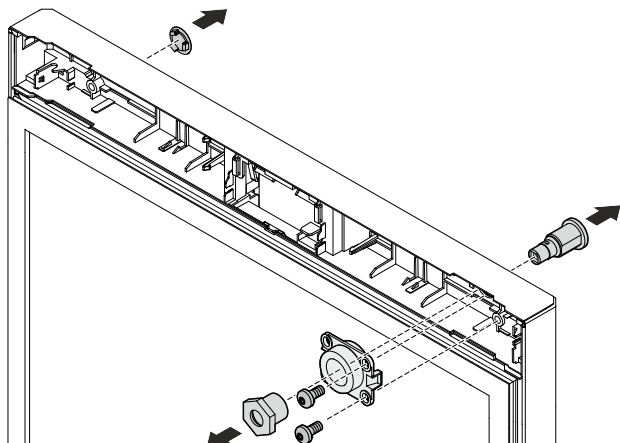


Fig. 27 Exempelbild: Glasdörr

- ▶ Ta av skyddet.
- ▶ Demontera låset.

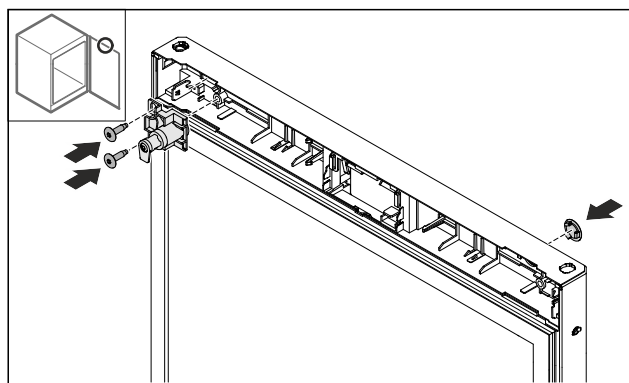


Fig. 28 Exempelbild: Skumtätad dörr

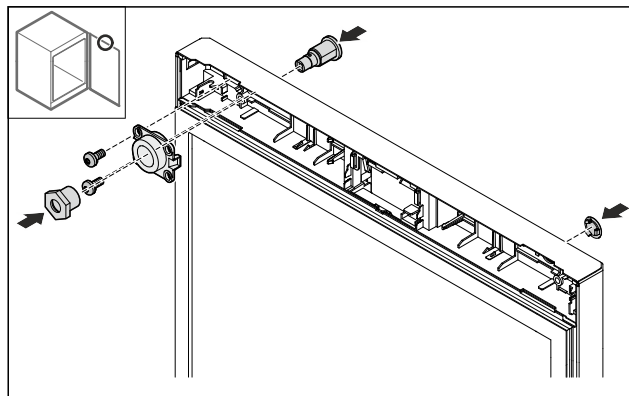


Fig. 29 Exempelbild: Glasdörr

- ▶ Montera skyddet på motsatta sidan.
- ▶ Skumtätad dörr: Vrid låset 180° och montera det på den andra sidan.
- eller-
- ▶ Glasdörr: Montera lås och hållare på den motsatta sidan.

11.13 Sätt på skyddet

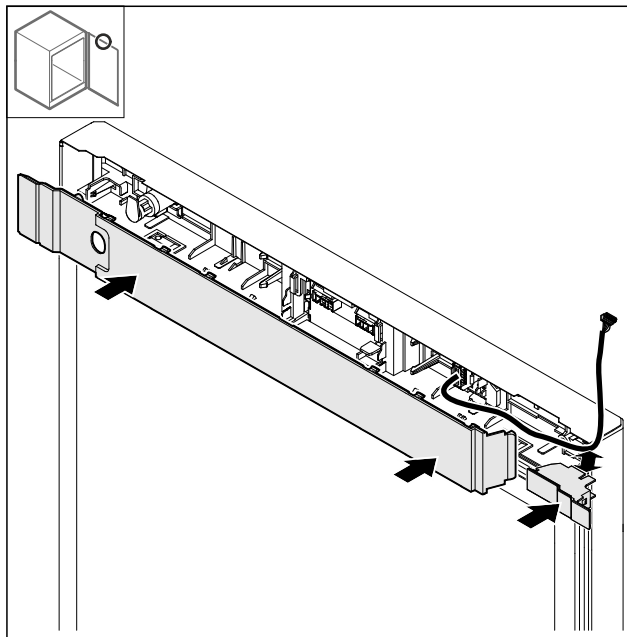


Fig. 30

- ▶ Vrid skydden 180° och montera dem. Se till att kabeln går genom det lilla skyddets övre öppning.

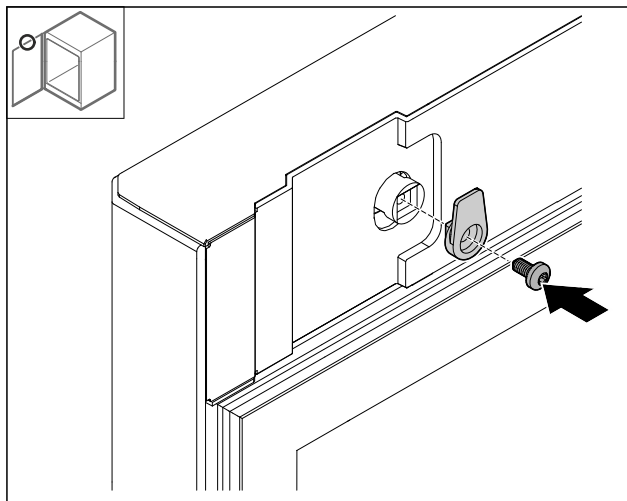


Fig. 31

- ▶ Montera stängningskroken.

11.14 Bygga om gångjärn upptill

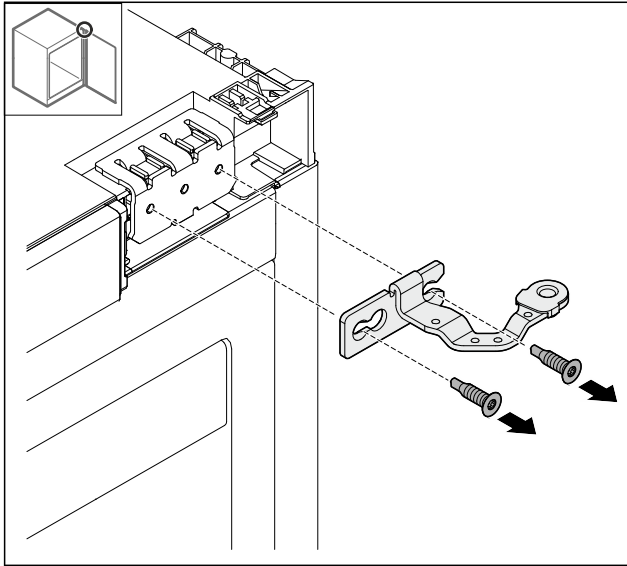


Fig. 32

- Demontera gångjärnet.

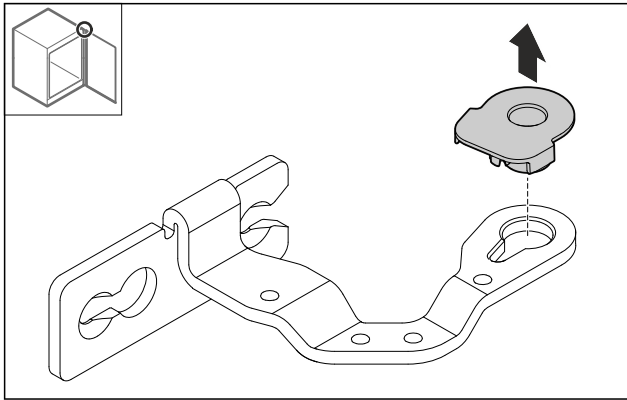


Fig. 33

- Tryck ut lagerbussningen.

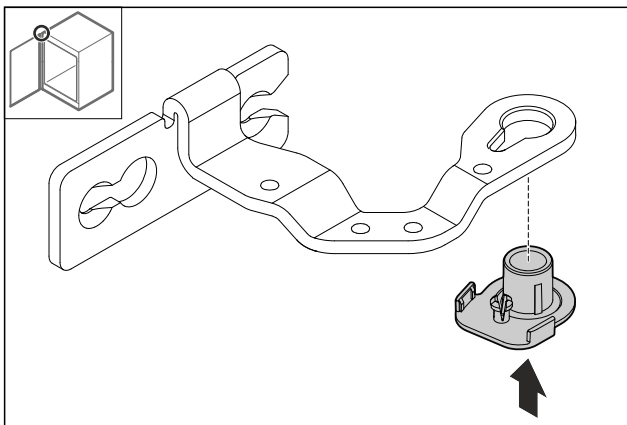


Fig. 34

- Vrid lagerbussningen 180° och tryck in den på undersidan.

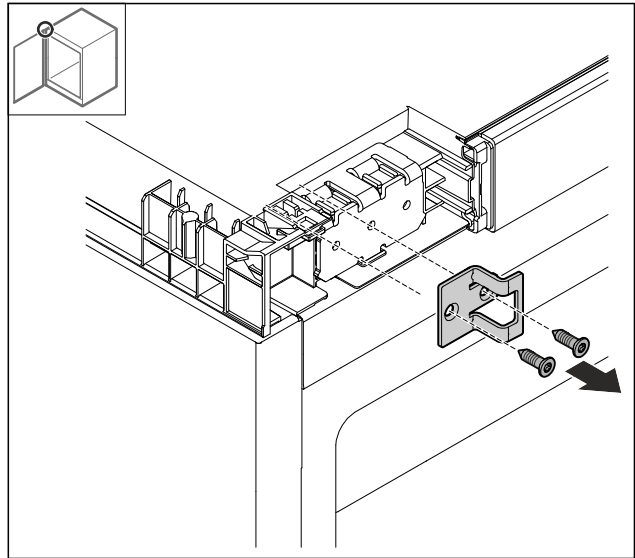


Fig. 35

- Demontera stängningsfästet.

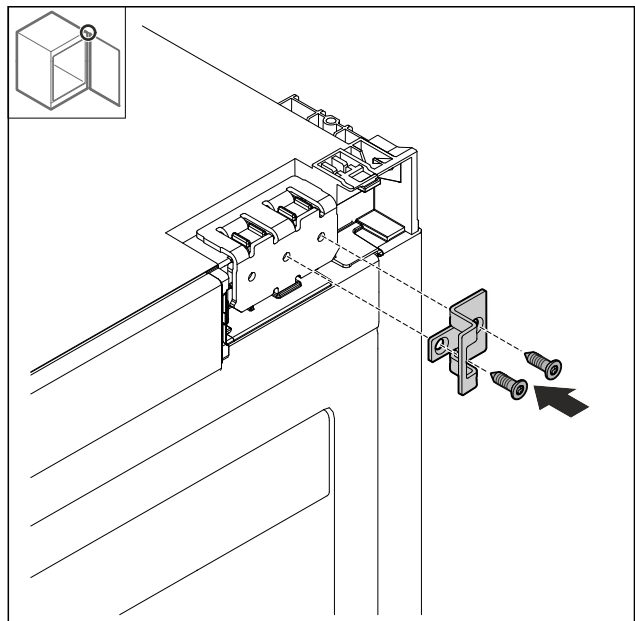
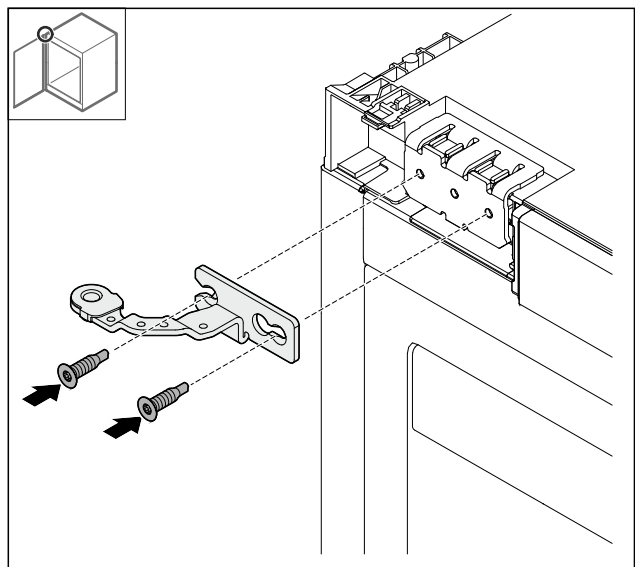


Fig. 36

- Vrid stängningsfästet 180° och montera det på den motsatta sidan.



Hänga om dörren

Fig. 37

- ▶ Montera gångjärnet.

11.15 Bygga om gångjärn nedtill

OBSERVERA

Risk för personsador på grund av spänd fjäder!

- ▶ Ta inte isär låssystemets förskruvningar Fig. 38 (1).

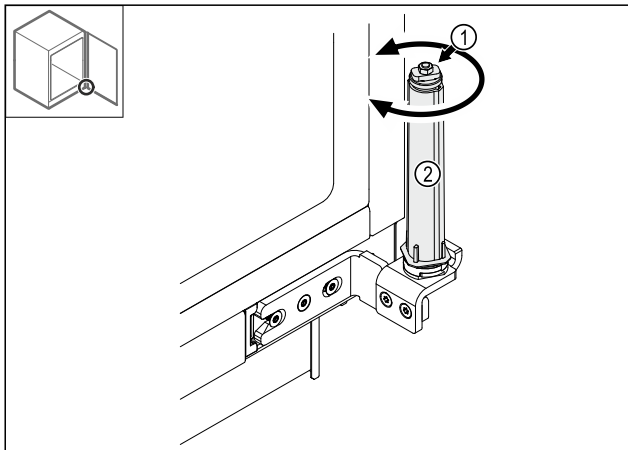


Fig. 38

- ▶ Vrid låssystemet Fig. 38 (2) tills det klickar.
- ▶ Låssystemets förspänning är lossad.

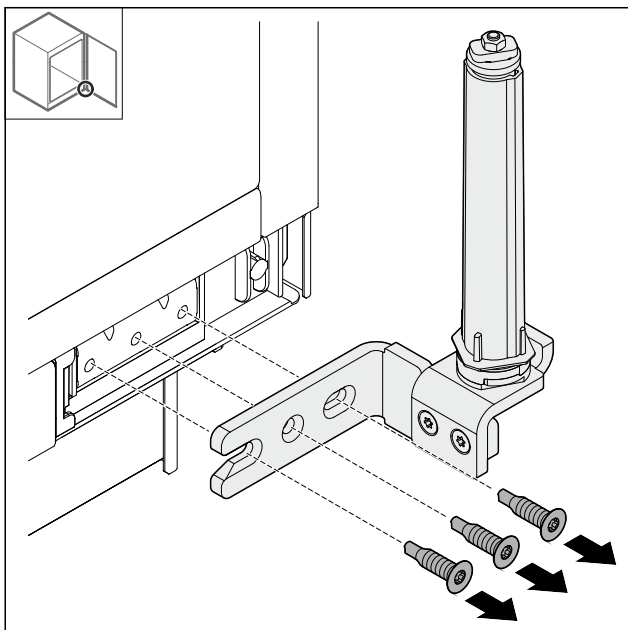


Fig. 39

- ▶ Demontera gångjärnsfästet.

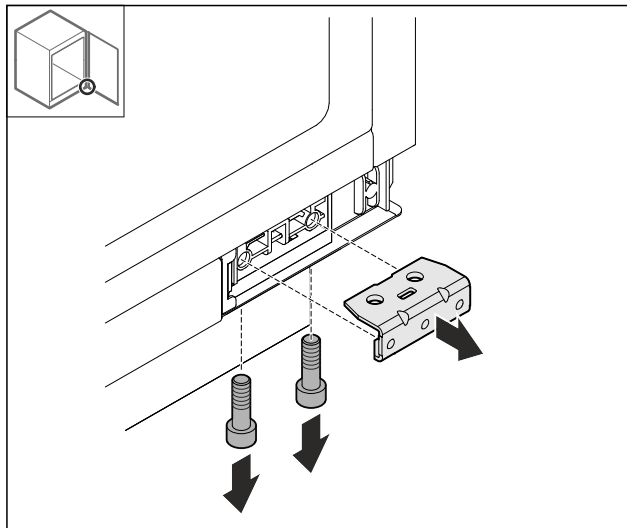


Fig. 40

- ▶ Demontera fästet Fig. 40 (2).

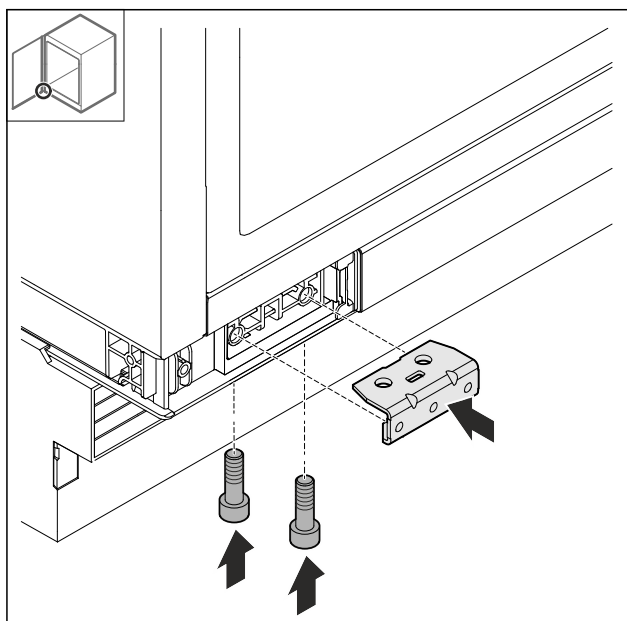


Fig. 41

- ▶ Montera fästet.

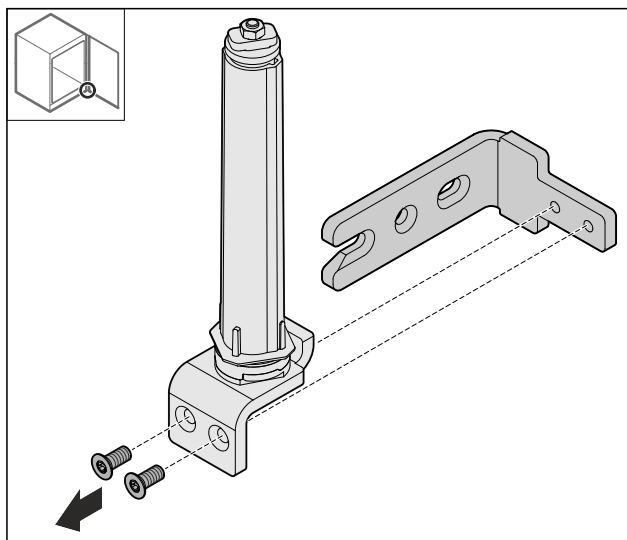


Fig. 42

- ▶ Demontera fästet.

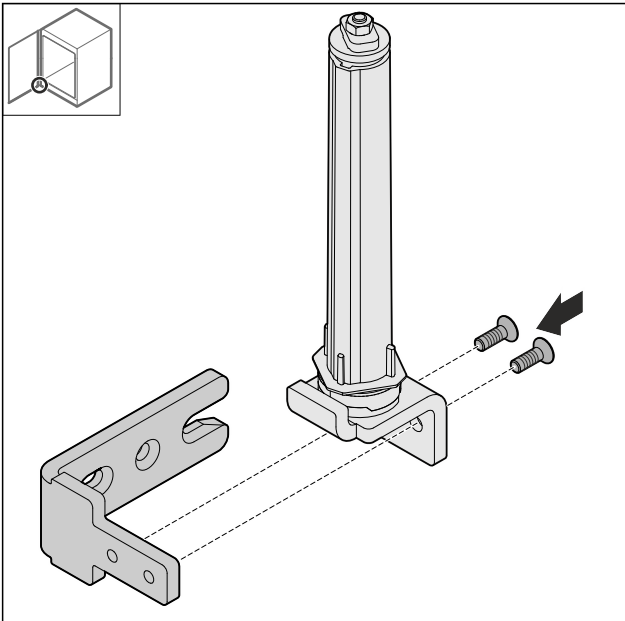


Fig. 43

- ▶ Montera fästet.

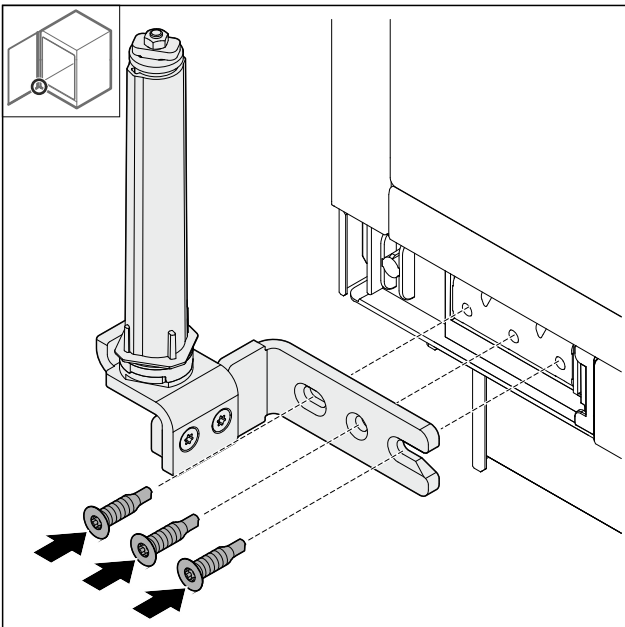


Fig. 44

- ▶ Montera gångjärnsfästet på den motsatta sidan.

Märk
Rätt inriktning och förspänning är viktig för låssystemets funktion.

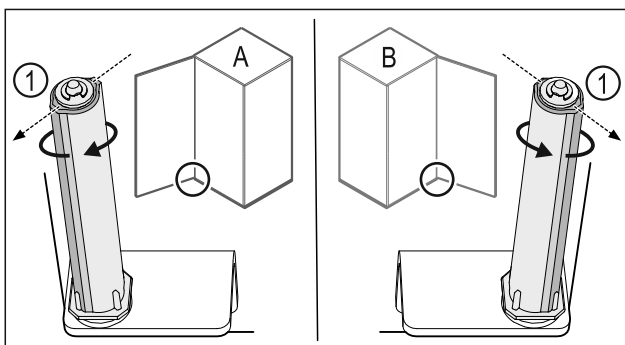


Fig. 45 Vänsteranslag (A) / högeranslag (B)

- ▶ Vrid låssystemet mot motståndet tills låssystemets stag Fig. 45 (1) pekar utåt.
- ▶ Låssystemet stannar automatiskt kvar i den här positionen.
- ▶ Låssystemet är inriktat och förspänt.

11.16 Montera dörren

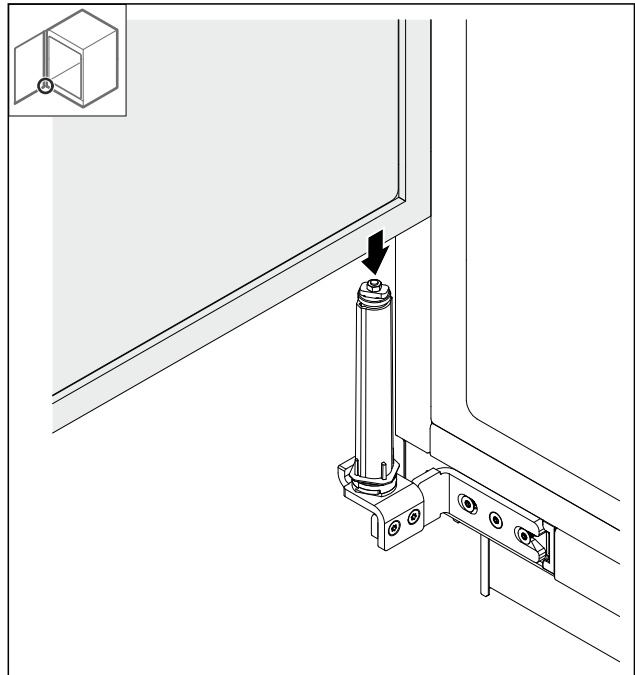


Fig. 46

- ▶ Sätt på dörren på låssystemet.

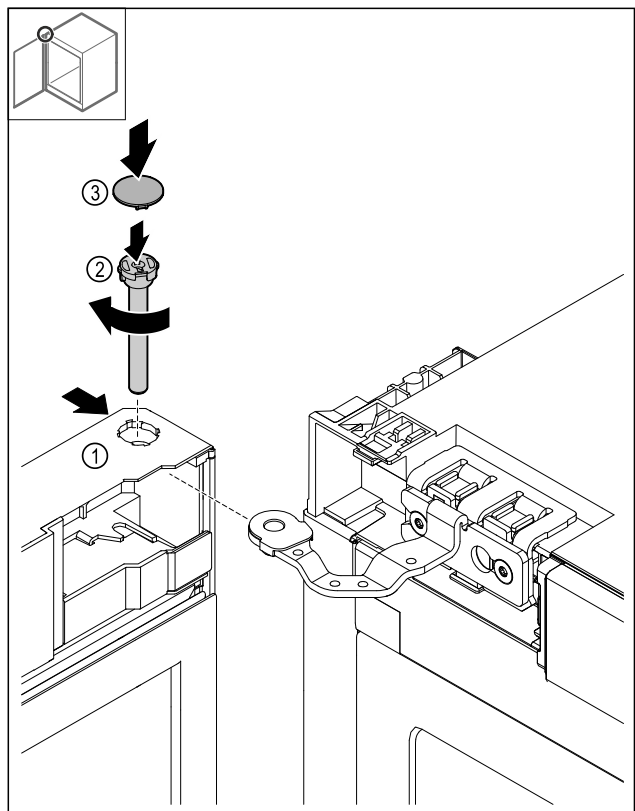


Fig. 47

- ▶ Skjut på dörren Fig. 47 (1) upptill på gångjärnet.
- ▶ Sätt in stiftet Fig. 47 (2) och skruva fast det medurs.
- ▶ Sätt på skyddet Fig. 47 (4).

Hänga om dörren

11.17 Sätta på frontpanelen

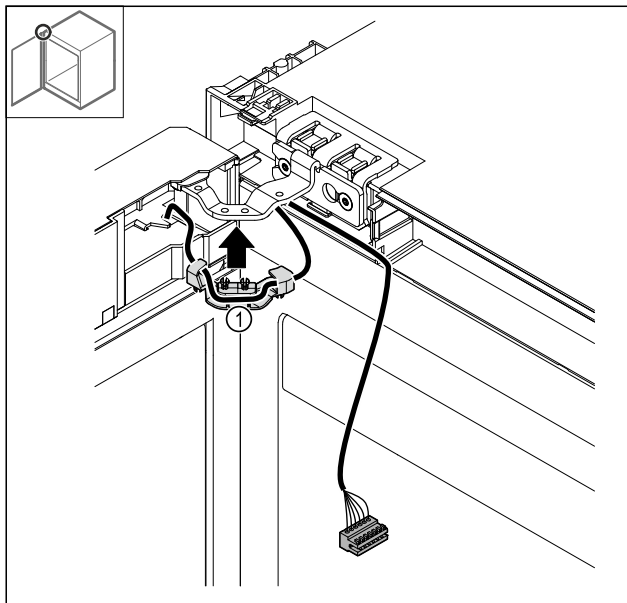


Fig. 48

- ▶ Tryck in kabelhållaren Fig. 48 (1) i gångjärnet.
- ▶ Dra kabeln i gångjärnet i riktning mot frontpanelen.

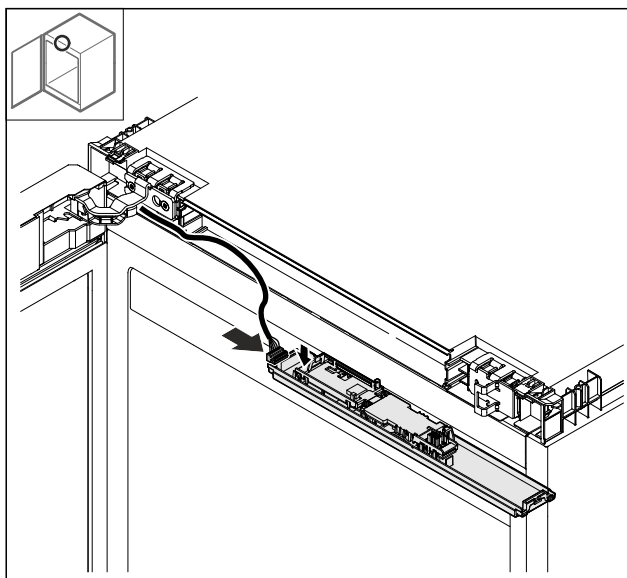


Fig. 49

- ▶ Sätt in kontakten.

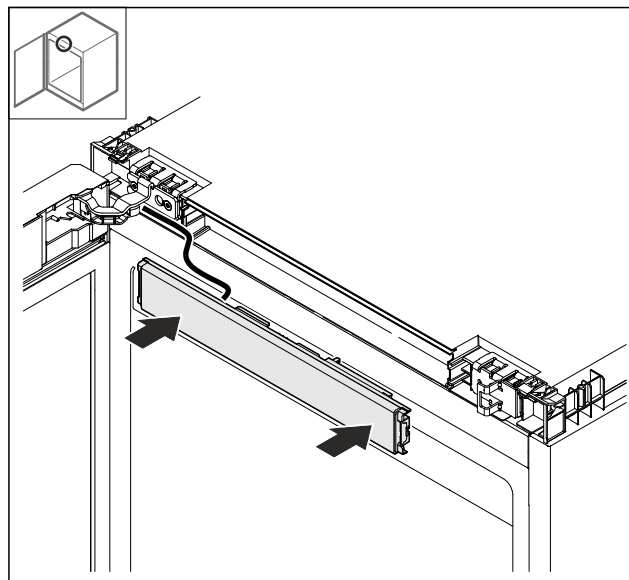


Fig. 50

- ▶ Sätt på frontpanelen.

11.18 Sätt på skydden

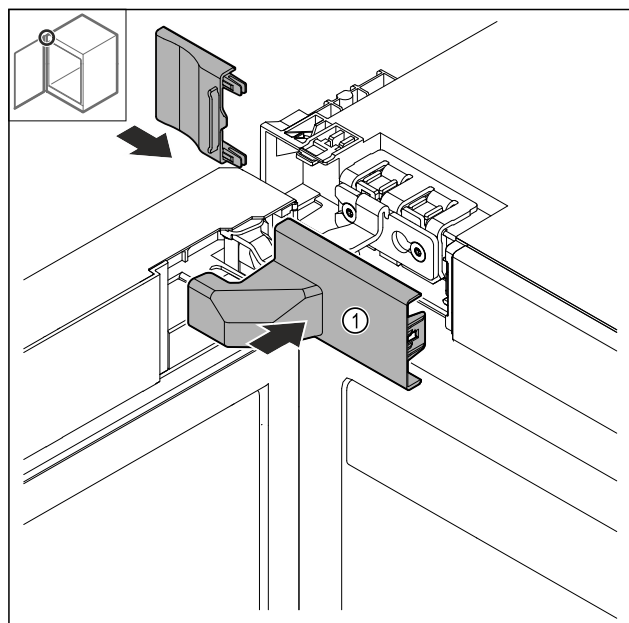


Fig. 51

- (1) Skyddet ingår i skåpets leveransomfattning.
- ▶ Sätt på skydden.

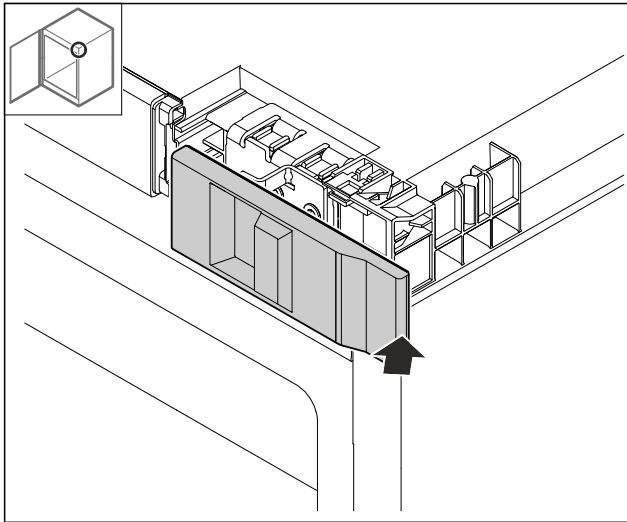


Fig. 52

- Sätt på skyddet.

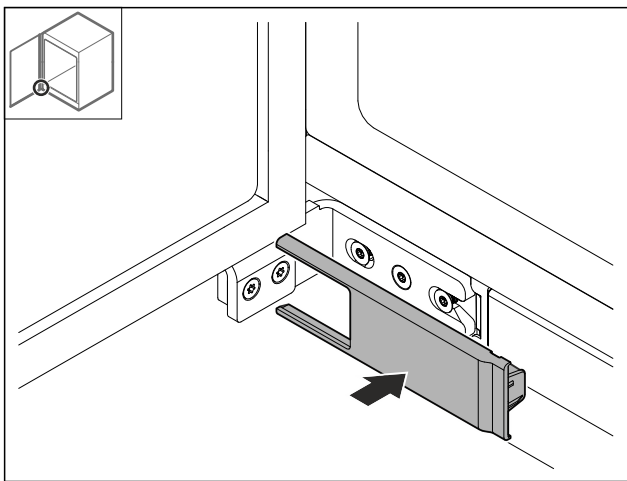
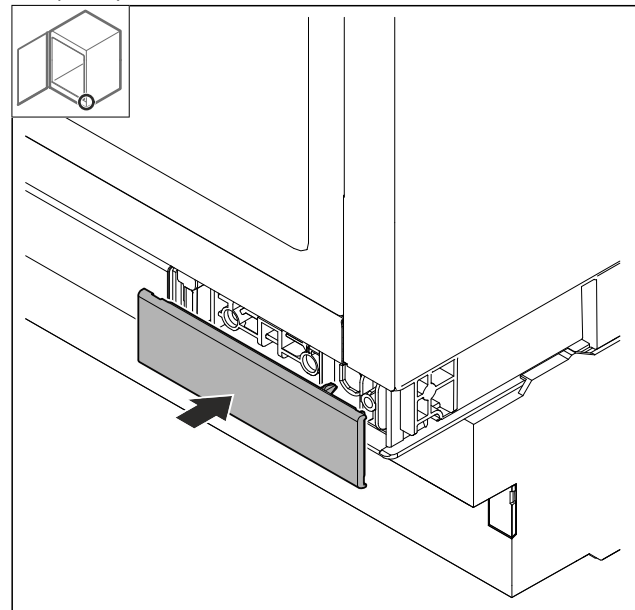


Fig. 53

- Sätt på skyddet.



- Sätt på skyddet.

12 Rikta dörren

Om dörren inte är rak kan den riktas vid det nedre gångjärnsfästet.

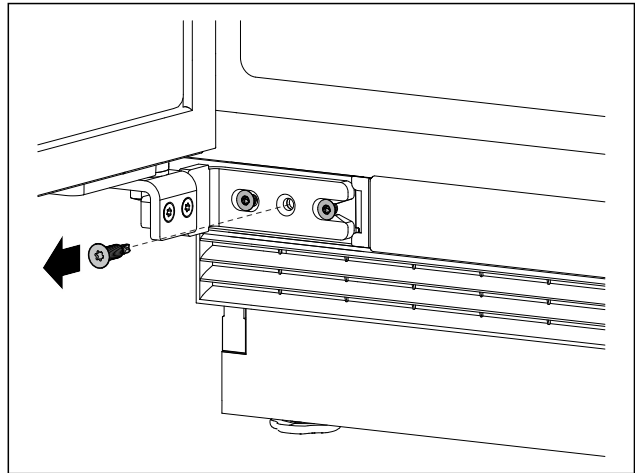


Fig. 54 Exempelbild

- Ta bort skruven i mitten från det nedre gångjärnsfästet.

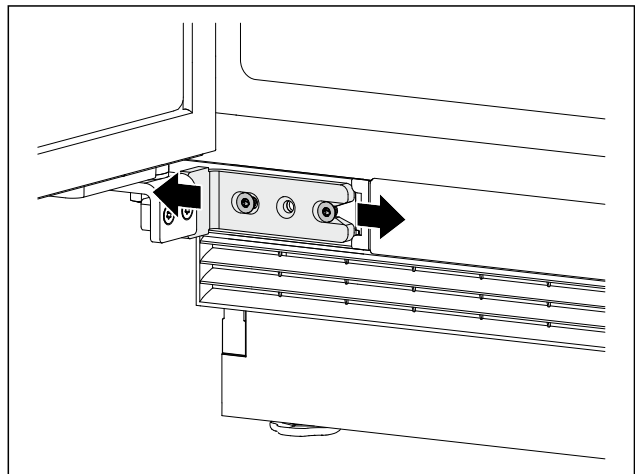


Fig. 55 Exempelbild

- Lossa båda skruvarna något.
- Skjut dörren med gångjärnsfäste åt höger eller vänster.
- Dra åt skruvarna till anslaget (skruven i mitten behövs inte längre).
- Dörren är riktad.

13 Nischmontering

13.1 Verktyg

Kontrollera att följande verktyg finns till hands:

- Torx® 20
- Spårmejsel
- Måttband
- Blyertspenna
- Snöre
- Vattenpass

Beakta monteringsmetoden innan skåpet byggs in i nischen:

Montering på sidan	Takmontering
Underlägg under hård arbets-skiva som granit	Ingen granitskiva
Skåpet är lägre än arbets-skivan när justeringsfötterna är helt utdragna.	Skåpet är något spänt under arbets-skivan när fötterna är helt utdragna.

Nischmontering

Beakta monteringsmetoden innan skåpet byggs in i nischen:

Montering på sidan	Takmontering
Möbelns sidovägg finns till hands för fastskruvning.	

13.2 Förbereda skåpet

Säkerställ att följande förutsättningar är uppfyllda innan skåpet byggs in i en nisch:

- ❑ Dörranslaget har genomförts. Dörranslaget kan endast genomföras utanför nischen, eftersom tillräckligt mycket plats behövs.
- ❑ Tillbehör har monterats (t.ex. produktsensor).
- ▶ Sätt in nätkabelns IEC-kontakt helt i uttaget på skåpets baksida.
- ▶ Kontrollera att IEC-kontakten sitter fast.
- ▶ Dra nätkabeln med hjälp av ett snöre till fritt tillgängligt uttag.

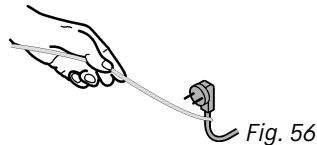


Fig. 56

OBSERVERA

Skaderisk genom att skåpet skjuts!
Om du skjuter skåpet på golvet kan golvet skadas eller skåpets justeringsfötter brytas av.
Innan skåpet skjuts:

- ▶ Vrid in justeringsfötterna helt.
- ▶ Lägg en kartongbit (t.ex. en förpackning) som är ca 100 mm x 600 mm under justeringsfötterna.

När du skjuter:

- ▶ Skjut skåpet försiktigt.
- ▶ Om golvet är ojämnt: Lyft skåpet försiktigt.

När skåpet har skjutits:

- ▶ Ta bort kartongbitarna.

13.3 Fäst skåpet i taket

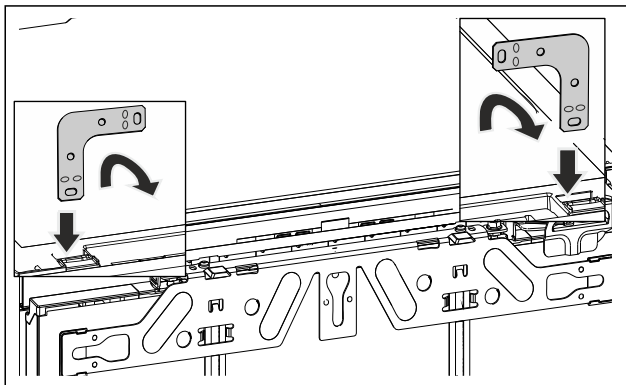


Fig. 57 Exempel

- ▶ Sätt in fästet i öppningen i skåpets tak och böj det framåt.



VARNING

Brandfara på grund av kortslutning!

- ▶ När skåpet skjuts in i nischen: Nätanslutningsledningen får inte böjas, klämmas eller skadas.
- ▶ Använd inte skåpet med defekt nätkabel.
- ▶ Skjut in skåpet i nischen, se punkt (se 13.5 Rikta skåpet) .

13.4 Fäst skåpet på sidorna

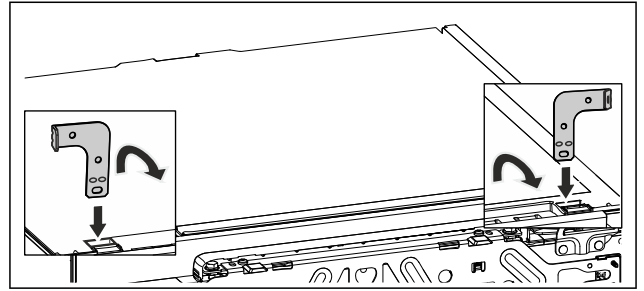


Fig. 58 Exempel

- ▶ Böj båda fästena i ena änden före montering. Sätt in den raka änden i öppningen i skåpets tak och böj den framåt.



VARNING

Brandfara på grund av kortslutning!

- ▶ När skåpet skjuts in i nischen: Nätanslutningsledningen får inte böjas, klämmas eller skadas.
- ▶ Använd inte skåpet med defekt nätkabel.

- ▶ Skjut in skåpet i nischen, se punkt (se 13.5 Rikta skåpet) .

13.5 Rikta skåpet

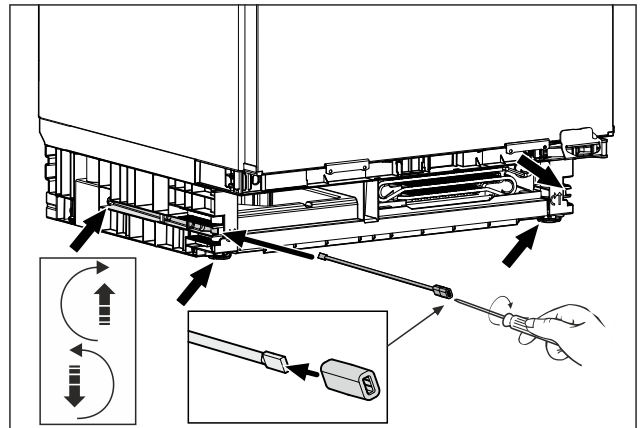


Fig. 59 Exempel

- ▶ Vrid ut justeringsfötterna tills de är under arbetsskivan.
- ▶ Rikta in skåpet stående med hjälp av ett vattenpass.
- ▶ Spara stängningen med adapterstycke till eventuell demontering av skåpet.

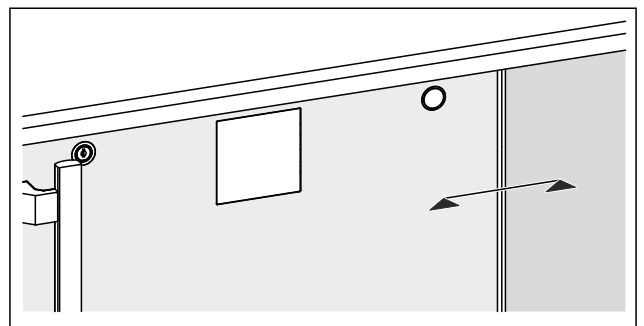


Fig. 60

- ▶ Rikta framsidan mot möbeln bredvid.
- ▶ Vrid omväxlande ut justeringsfötterna maximalt. Justeringen är maximalt 60 mm
- ▶ Skåpet har riktats in stående.
- ▶ Skåpet är lätt spänt i nischen mellan golvet och arbetsskivan.

13.6 Kontrollera monteringsituationen

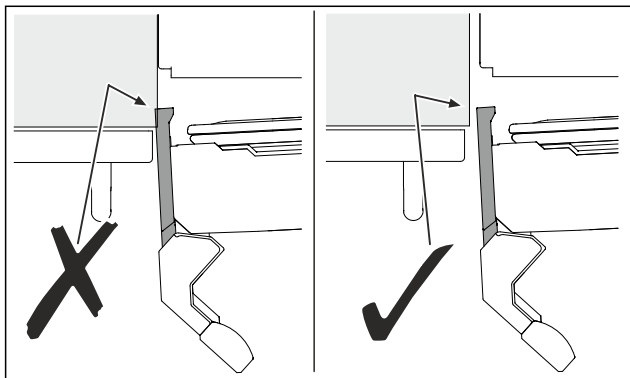


Fig. 61 Sett uppifrån

- ▶ Kontrollera att det inte kan ske någon kollision mellan handtag och angränsande vägg eller möbels bredvid.

I händelse av kollision:

- ▶ Flytta skåpet i nischen i riktning mot gångjärnssidan. (se 13.8 Montera skåpet i nischen)

-eller-

- ▶ Ställ inte skåpet emot möbels bredvid. (se 13.5 Rikta skåpet)

-eller-

- ▶ Beställ stånghandtag som tillbehör.

Märk

Tillbehör kan beställas via kundservice ([↔dynamic link](#)) eller köpas i fackhandeln. Du hittar återförsäljare på vår service-sida på internet:

home.liebherr.com

13.7 Montera sockel

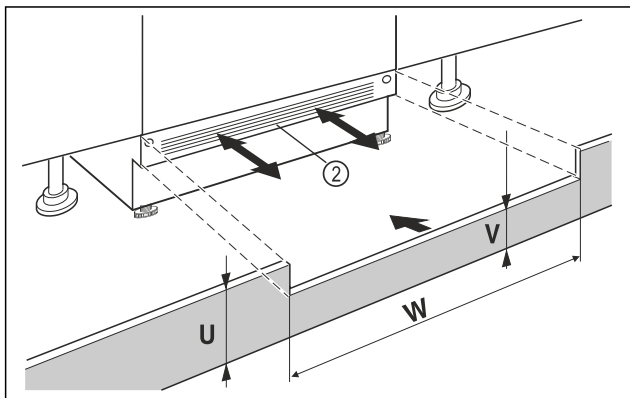


Fig. 62 Exempel

- ▶ Sätt på skåpets sockelpanel Fig. 62 (2) men fixera den inte än.
 - ▶ Positionera möbeldörren och möbelsockelpanelen för att testa
 - ▶ Om sockelpanelen syns Fig. 62 (2) ska den dras framåt tills ventilationsgallret och möbelsockelpanelen ligger kant i kant.
- eller-
- ▶ Om sockelpanelen är dold Fig. 62 (2) ska den skjutas bakåt så långt det går.
 - ▶ Se till att ventilationsöppningarna är helt fria: Skär vid behov av möbelsockelpanelens Fig. 62 (U) på höjden!
 - ▶ Längs nischens bredd passas Fig. 62 (W) stagets höjd Fig. 62 (V) under skåpets sockelpanel Fig. 62 (2) in.

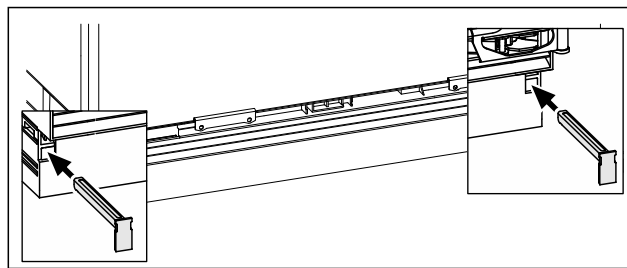


Fig. 63 Exempel

- ▶ Fixera skåpets sockelpanel: Sätt in regeln medan du håller i skåpets sockelpanel.
- ▶ Fäst möbelsockelpanelen.

13.8 Montera skåpet i nischen

Takmontering:

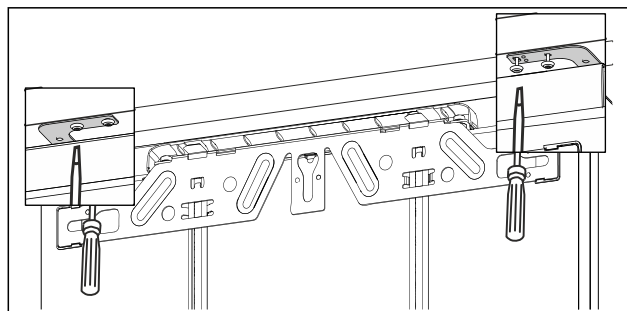


Fig. 64 Exempelbild

- ▶ För montering under arbetsskivan skruvas monteringsfästena fast med två skruvar under arbetsskivan.

Montering på sidan:

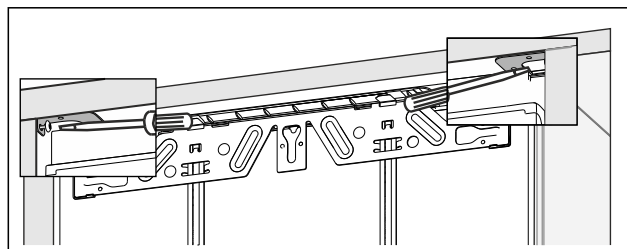


Fig. 65 Exempelbild

- ▶ För montering på sidan skruvas monteringsfästena fast i nischen med en skruv var på vänster och höger sida.
- ▶ Börja på gångjärnssidan.

14 Anslut skåpet till strömförsörjningen



VARNING

Risk för elstöt och personskada på grund av skadat skåp eller skadad strömkabel!

Livsfara och skärskador. Om skåpet eller strömkabeln har blivit skadad under transporten kan du få en dödlig elstöt. Dessutom kan du skada dig på olika delar tillhörande skåpets hölje.

- ▶ Kontrollera att skåpet och strömkabeln inte är skadade efter transporten.
- ▶ Ta under inga omständigheter skåpet i bruk om skåpet eller strömkabeln skadas.
- ▶ Kontakta kundtjänst.

Anslut skåpet till elnätet med strömkabeln som medföljer separat. Strömkabeln har ett uttag för kylskåpet i ena änden och en stickkontakt i andra änden.

Anslut skåpet till strömförsörjningen

Säkerställ att följande förutsättningar är uppfyllda:

- Skåpet och strömkabeln är oskadade.
- Skåpet har installerats i enlighet med föreskrifterna. (se 13 Nischmontering)
- Kraven för den elektriska anslutningen har uppfyllts. (se 1 Uppställningsvillkor)
- Måtten för korrekt anslutning är kända och uppfyllda.
- Nätspänningen och frekvensen motsvarar informationen på typskylten.
- Eluttaget är jordat och försett med säkring enligt föreskrifterna.
- Säkringens utlösningsström är mellan 10 A och 16 A.

OBSERVERA

Risk för skador på grund av felaktig drift!

Skador på skåpets elkomponenter.

- ▶ Använd endast den medföljande strömkabeln.



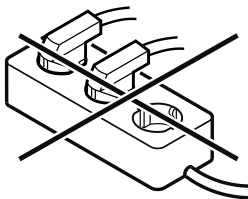
VARNING

Brandrisk på grund av felaktig anslutning!

Brännskador.

Skador på skåpet.

- ▶ Använd inte förlängningskabel.
- ▶ Använd inte förgreningsanslutning.



OBSERVERA

Risk för skador på grund av felaktig anslutning!

Skador på skåpet.

- ▶ Anslut inte apparaten till omformare som t.ex. solcellssystem eller bensingeneratorer.
- ▶ Anslut nätanslutningsledningens nätkontakt till spänningsförsörjningen. Kontrollera att nätkontakten sitter ordentligt i eluttaget.
- ▶ Om ingenting sker inom 60 sekunder: Standby-symbolen bleknar eller försvinner.*
- ▶ Skåpet är anslutet. Första idrifttagning se följande kapitel eller bruksanvisningen.



home.liebherr.com/fridge-manuals

sv underinbyggbara kyl- och frysskåp

Utgivningsdatum: 20260211

Artikelnummerinde

x: 7088594-00

Liebherr Hausgeräte Lienz GmbH
Dr.-Hans-Liebherr-Strasse 1
A-9900 Lienz
Österreich