
CBNbsc 778i

Hűtő-fagyasztó kombináció BioFresh Professional és NoFrost funkcióval
Δ Peak

LIEBHERR

Szabadonálló készülék



CBNbsc 778i

Hűtő-fagyasztó kombináció BioFresh Professional és NoFrost funkcióval

△ Peak

← 75 →



Bio Fresh Professional	Hydro Breeze	Fish & Seafood	Duo Cooling	No Frost	Smart Device	Vario Temp	Light Tower	Touch & Swipe Display	Glass & Steel Interior
Soft System	Soft Telescopic Rails	Super Silent	Super Frost	Super Cool	Vario Space				

Energiahatékonysági osztály	
Energiafogyasztás év/24 h	203 / 0,556 kWh ¹
Teljes hűtött tér	473 l ²
Hűtött terek	Hűtőrész: 208,7 l / BioFresh rész: 126,2 l / Fagyasztórész: 138 l
Zajszint	34 dB(A)
Klímaosztály	SN-T (+10 °C ig +43 °C)
Ajtó-, és oldallapok	BlackSteel / BlackSteel
Készülék méret cm-ben (Ma / Szé / Mé)	201,5 / 74,7 / 67,5 ³
Vezérlés	
Vezérlés	2,4"-os színes TFT-kijelző az ajtóban, Touch- & Swipe Digitális hőmérsékletkijelző a hűtő-, a fagyasztó- és a BioFreshrészhez
Csatlakozó	SmartDeviceBox-szal
Ajtóriasztás	optikai és akusztikus
Figyelmeztető jelzés zavar esetén	optikai és akusztikus
Hűtőrész	
Ventilátor	PowerCooling Ambilight világítással FreshAir aktív-szén-szűrővel
Ajtó tárolópolcok	GlassLine tároló polc palacktartóval, kihúzható VarioBoxok, variálható tojástartó, vajtartó
VarioSafe	igen
Palacktároló	Integrált palacktartó
Megvilágítás	kétoldali fénypanel LED-es hátfal-megvilágítás
BioFresh rekesz	2 BioFresh rekesz SoftTelescopic sínekkel, 1 Fruit & Vegetable rekesz, HydroBreeze, 1 Fish & Seafood rekesz, 1 FlexSystem
Fagyasztórész	
Mélyhűtőfokozat	****
Megvilágítás	LED-belsővilágítás
Fagyasztó fiókok	3 fiók teleszkópos, VarioSpace
Fagyasztási teljesítmény 24 óra alatt	10 kg
Tárolási idő üzemzavar esetén	20 h
A felszereltség előnyei	
Ajtónyitás iránya	jobb, átfordítható
Cserélhető ajtótomítás	igen
EAN	4016803057734

¹ A deklarált energiafelhasználás elérése érdekében szükséges a géphez mellékelt távtartók használata. Ezáltal a készülék mélysége kb. 1,5 cm-rel megnő. A készülék a távtartók használata nélkül is teljesen működőképes, az energiafogyasztása viszont enyhén megnő.

² Az (EU) 2019/2016 rendelet értelmében a teljes térfogatot (kerekített) egész számként, a fagyasztó és frissentartó rekeszek térfogatát pedig egy tizedesjeggyel adjuk meg.

Jellemzők



BioFresh Professional

A BioFresh Professional rekesz további frissességet biztosít az élelmiszereknek a hosszú eltarthatóság érdekében – egy lenyűgöző funkcióval: A HydroBreeze-nek köszönhetően egy hűvös köd takarja be védőbalzsamként a gyümölcsöket és zöldségeket. A 0 °C feletti hőmérséklet és a magas páratartalom ideális környezet a csomagolatlan gyümölcsök és zöldségek számára.



BioFresh + HydroBreeze

Úgy kívánja hűteni a gyümölcsöket és a zöldségeket, akár a profik? A HydroBreeze le fogja nyugtázni: a hideg köd a rekeszben uralkodó, kicsivel 0 °C feletti hőmérséklettel együtt biztosítja az élelmiszerek extra hosszú eltarthatóságát. Emellett nagyszerű látványt nyújt. A HydroBreeze 90 percenként bekapcsol 4 másodpercre, ajtónyitás esetén pedig 8 másodpercre.



Fish & Seafood-Safe

Szereti a halat? A Liebherr-ben az is friss marad! Mert a Fish & Seafood rekesz a halat és a tenger gyümölcseit az optimális -2 °C-os hőmérsékleten tárolja, épp olyan professzionálisan, akár egy halkereskedésben. Állítsa be tetszés szerint a -2° C-os zónát - és tároljon a többi helyen húst vagy tejtermékeket a számukra optimális 0° C-on. Egy LED-kijelző mutatja, ha a -2° C-os zóna éppen aktív.



Fruit & Vegetable rekesz

Ropogós saláta vagy eper: az érzékeny élelmiszerek különleges törődést igényelnek, hogy tovább frissek maradjanak. Erről gondoskodnak a BioFresh rekeszek. A „Fruit & Vegetable rekeszben” 0 °C-hoz közeli a hőmérséklet. A tartós páratartalomnak és szoros zárásnak köszönhetően itt különösen jól érzik magukat a csomagolatlan gyümölcsök és zöldségek. Semmit nem kell beállítania.



DuoCooling

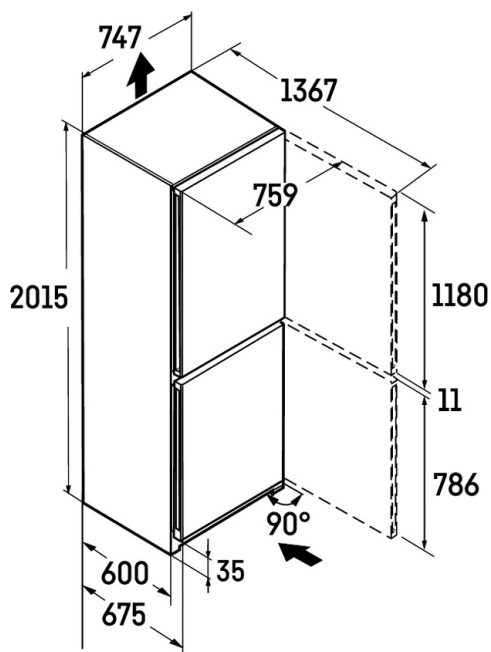
A DuoCooling két teljesen elválasztott hűtőkörrel gondoskodik arról, hogy a hűtő- és fagyasztorész között ne történjen levegőcsere. Az élelmiszerek nem száradnak ki, és nincs szagátvitel. Ezáltal kevesebb dolgot kell kidobnia, ritkábban kell bevásárolnia, többet spórolhat, és tovább élvezheti az ízeket.



NoFrost

Amikor kinyitja a fagyasztorékeszt, mélyhűtött élelmiszereket szeretne látni, jeget és deresedést viszont egészen biztosan nem. A NoFrost védi a fagyasztoréket a nem kívánt jegesedéstől, amely sok energiát fogyaszt és a pénztárcát sem kíméli. A NoFrost azt jelenti: soha többé nem kell a fagyasztorékesz leolvasztásával bajlódnia, több ideje jut más dolgokra, ráadásul pénzt spórolhat.

Műszaki rajz



A termékek és azok adatai reklámcélból vannak beállítva. Bár minden erőfeszítést megteszünk a szórólapban szereplő adatok és információk pontosságának biztosítására, a Liebherr fenntartja a jogot a változtatásokra előzetes értesítés nélkül. Amennyiben a készülék tényleges méretei, specifikációi és teljesítménye döntő fontosságúak, javasoljuk, hogy ellenőrizze az adott készülékhez mellékelte telepítési útmutatót. A Liebherr nem vállal felelősséget az esetleges károkért. (29.01.2026)

