

SRsdc 525i

Volně stojící chladnička s EasyFresh

◊ Prime



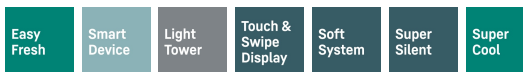
volně stojící spotřebič

LIEBHERR

SRsdc 525i

Volně stojící chladnička s EasyFresh

Prime



← 60 →



| | |
|----------------------------------|---|
| Energetická třída | |
| Spotřeba energie za 365 dní/24 h | 79 / 0,216 kWh ¹ |
| Celkový objem | 401 l ² |
| Hluk - akustický výkon | 35 dB(A) |
| Klimatická třída | SN-T (+10 °C Do +43 °C) |
| Dveře / boční stěny | Nerezová ocel / Stříbrné |
| Vnější rozměry v cm (V / Š / H) | 185,5 / 59,7 / 67,5 ³ |
| Ovládací prvky | |
| Typ ovládání | 2,4" TFT displej barevný za dveřmi, Touch- & Swipe Digitální ukazatel teploty |
| Rozhraní | SmartDeviceBox: zahrnutý |
| Alarm dveří | vizuální a akustický |
| Výstražný signál | vizuální a akustický |
| Chladicí část | |
| Ventilátor | PowerCooling s FreshAir Filtrem s aktivním uhlím |
| Materiál dveřních poliček | Úložné police GlassLine s posuvnými fixátory lahví, dveřní VarioBoxy, variabilní zásobník na vejce, dóza na máslo |
| VarioSafe | Ano |
| Polička na láhve | Polička na láhve |
| Osvětlení | oboustranný světelný panel |
| Misky na ovoce a zeleninu | 1 EasyFresh-Safe na teleskopických výsuvech 1 box na ovoce a zeleninu na teleskopických výsuvech |
| Přednosti vybavení | |
| Koncepce Side-by-Side | Topení v boční stěně, levostranné, vhodné pro kombinaci s dalšími chladničkami, mrazničkami a/nebo vinotékami |
| Dveřní zarážka | Vpravo zaměnitelné |
| Výměnná těsnění dveří | Ano |
| EAN | 4016803123453 |

¹ Aby byla dosažena deklarovaná spotřeba energie, musí být použity k přístroji přiložené distanční prvky. Tím se zvětší hloubka přístroje asi o 1,5 cm. Přístroj je plně funkční i bez použití distančních prvků, má ale nepatrně větší spotřebu energie.

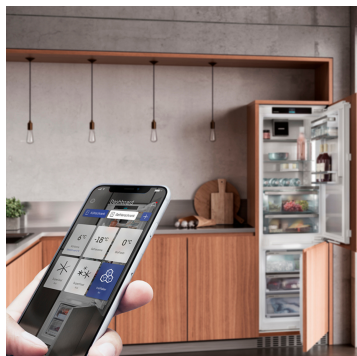
² V souladu s nařízením EU 2019/2016 zobrazujeme celkový objem prostoru jako celé číslo (zaokrouhlené) a objem prostoru mrazicího prostoru a prostoru pro uchovávání čerstvých potravin s jedním desetinným místem.

Funkce



EasyFresh

Naše přihrádka EasyFresh zaručuje ve vaší domácnosti čerstvost jako na trhu. Ať už nebalené ovoce, zelenina nebo plodiny: vše je zde optimálně uloženo. Díky těsnému uzávěru zvyšují potraviny vlhkost vzduchu v přihrádce. Potraviny tak zůstanou dlouho čerstvé.



Integrovaný SmartDeviceBox

Váš Liebherr je v kuchyni – ale pokud chcete, může být také kdykoli na internetu: Integrovaný SmartDeviceBox otevírá dveře všem výhodám Smart Home. Jednoduše zastrčte do zásuvky, zapněte a připojte svůj Liebherr k síti přes WLAN.



SmartSteel

Díky povrchu SmartSteel se puristický design spotřebiče skvěle hodí do každé kuchyně. Horizontální lak zvýrazňuje nerezovou ocel a dodává jí hedvábný lesk a příjemný omak. Speciální povrchová úprava minimalizuje stopy otisků prstů a dodává povrchu odolnost proti poškrábání. Nic tak neruší vysoce kvalitní exteriér.



LightTower

Optimálně osvětlený vnitřní prostor vás potěší: Světla LightTower ukáží potraviny v tom nejlepším světle a jsou umístěna tak, aby osvětlila vždy celou plochu vaší plné chladničky. Jelikož jsou světla LightTower integrována do bočních stěn, zůstane navíc dostatek prostoru pro vaše potraviny.



Displej Touch & Swipe

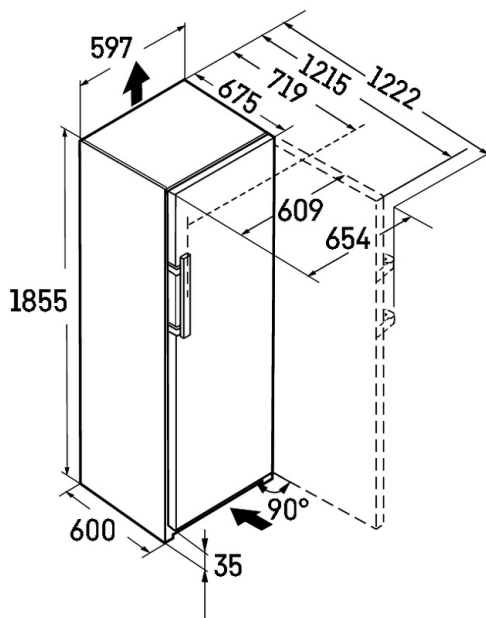
Váš Liebherr vás bude poslouchat na pokyn prstu: Díky displeji Touch & Swipe budete svoji chladničku obsluhovat intuitivně a velmi snadno. Funkce, jako „SuperCool“, jednoduše zvolíte klepnutím a přjetím prstem na barevném displeji. Stejně snadno můžete regulovat teplotu. Co když displej právě neovládáte? Pak vám bude ukazovat skutečnou teplotu.



Zadní stěna SmartSteel

Zadní stěna v elegantním SmartSteel dodá vašemu spotřebiči Liebherr atraktivní vzhled. Ale SmartSteel si zamilují i vaše potraviny: Nerezová ocel je totiž pro potraviny bezpečná a hygienická. SmartSteel také snižuje viditelnost otisků prstů, díky čemuž je pohled na spotřebič ještě krásnější.

Technický výkres



Výrobky a jejich údaje jsou inscenovány pro reklamní účely. Přestože je vynaloženo veškeré úsilí na zajištění správnosti všech údajů a informací v tomto letáku, společnost Liebherr si vyhrazuje právo na změny bez předchozího upozornění. Pokud jsou skutečné rozměry, technické údaje a výkon spotřebiče rozhodující, doporučujeme vám, abyste se seznámili s návodem k instalaci, který je přiložen k danému spotřebiči. Společnost Liebherr neručí za případné škody. (29.01.2026)

