

Rci 1621

Stolní chladnička s EasyFresh

◇ Plus



Rci 1621

Stolní chladnička s EasyFresh

◇ Plus



← 60 →

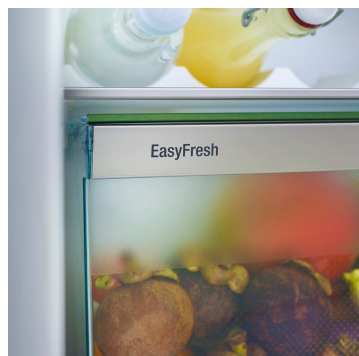


Energetická třída	
Spotřeba energie za 365 dní/24 h	93 / 0,254 kWh ¹
Celkový objem	125 l ²
Objem	Chladnička: 109,2 l / Mrazicí oddíl: 17 l
Hluk - akustický výkon	35 dB(A)
Klimatická třída	SN-T (+10 °C Do +43 °C)
Dveře / boční stěny	Bílá / Bílá
Vnější rozměry v cm (V / Š / H)	85 / 60 / 60, ³
Ovládací prvky	
Typ ovládání	TouchControl v interiéru, dotyková elektronika Digitální ukazatel teploty
Rozhraní	SmartDeviceBox: zahrnutý
Alarm dveří	vizuální a akustický
Výstražný signál	vizuální a akustický
Chladicí část	
Materiál dveřních poliček	Plastové dveřní poličky s posuvnými fixátory lahví, zásobník na vejce, FlexCube
Polička na láhve	Stojánek na 3 láhve jako příslušenství
Osvětlení	LED osvětlení
Misky na ovoce a zeleninu	1 EasyFresh-Safe
Mrazicí část	
Počet hvězdiček mrazicí části	****
Zmrazovací kapacita za 24 h	2 kg
Skladovací doba při výpadku proudu	10 h
Podstavný	Ano
Přednosti vybavení	
Dveřní zarážka	Vpravo zaměnitelné
Výměnná těsnění dveří	Ano
EAN	4016803094838

¹ Aby byla dosažena deklarovaná spotřeba energie, musí být použity k přístroji přiložené distanční prvky. Tím se zvětší hloubka přístroje asi o 3,5 cm. Přístroj je plně funkční i bez použití distančních prvků, má ale nepatrně větší spotřebu energie.

² V souladu s nařízením EU 2019/2016 zobrazujeme celkový objem prostoru jako celé číslo (zaokrouhlené) a objem prostoru mrazicího prostoru a prostoru pro uchovávání čerstvých potravin s jedním desetinným místem.

Funkce



Příhrádka EasyFresh

Naše příhrádka EasyFresh zaručuje ve vaší domácnosti čerstvost jako na trhu. Ať už nebalené ovoce či zelenina: vše je zde optimálně uloženo. Díky vzduchotěsnému uzávěru zvyšují potraviny vlhkost vzduchu v příhrádce. Potraviny tak zůstanou dlouho čerstvé.



Vnitřní LED osvětlení

Boční LED osvětlení osvětluje vnitřní prostor ze strany – pro dobrý přehled o vašich potravinách. Extra světlý bod: LED světla jsou umístěna před skleněnými deskami, aby byla dobře osvětlena i plná chladnička.



TouchControl

Lehkým dotykem prstu a pomocí TouchControl nastavíte Liebherr na 3, 5, 7 nebo 9°. Je to opravdu snadné – a efektivní, protože nenápadné tlačítko je integrováno do vnitřního prostoru, a vytváří tak více prostoru pro všechny čerstvé potraviny.



Pákové madlo s integrovaným otevíracím mechanismem

Odolná a bezpečná madla vypadají elegantně a prvotřídně a mají integrovaný mechanismus otvírání, který umožňuje komfortně a lehce otevřít dveře.



Odolná horní deska

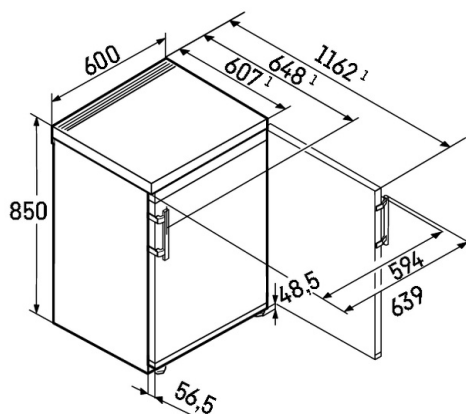
Při vaření není místa na pracovní desce nikdy dost. Proto jsou naše podstavné spotřebiče opatřeny pevným a odolným povrchem, který je odolný i vůči poškrábání, a rozšiřuje tak vaši pracovní desku.



4-hvězdičková mrazicí část

Čerstvé potraviny lze zmrazit a dlouhodobě skladovat ve 4-hvězdičkové mrazicí části. Díky teplotě 18 °C a nižší zachovává tento mrazicí oddíl obsah vitamínů a minerálů uložených potravin.

Technický výkres



Výrobky a jejich údaje jsou inscenovány pro reklamní účely. Přestože je vynaloženo veškeré úsilí na zajištění správnosti všech údajů a informací v tomto letáku, společnost Liebherr si vyhrazuje právo na změny bez předchozího upozornění. Pokud jsou skutečné rozměry, technické údaje a výkon spotřebiče rozhodující, doporučujeme vám, abyste se seznámili s návodem k instalaci, který je přiložen k danému spotřebiči. Společnost Liebherr neručí za případné škody. (29.01.2026)

