



Instrukcja montażu

Quality, Design and Innovation



home.liebherr.com/fridge-manuals



LIEBHERR



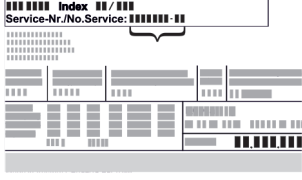




Warunki dotyczące ustawiania

Zawartość

1	Warunki dotyczące ustawiania.....	2
1.1	Miejsce ustawienia.....	3
1.2	Położenie w pomieszczeniu.....	3
2	Wymiary urządzenia.....	3
3	Wymiary wnętr.....	4
4	Front mebla.....	4
4.1	Ciężar frontu mebla.....	4
4.2	Drzwi mebla.....	5
4.3	Wymiary frontu mebla.....	5
4.4	Wymiary ramy profilu.....	5
5	Transportowanie urządzenia.....	5
5.1	Transport urządzenia przed pierwszym uruchomieniem.....	5
5.2	Transport urządzenia po pierwszym uruchomieniu.....	5
6	Rozpakowywanie urządzenia.....	6
7	Ustawianie urządzenia.....	6
8	Wyrównywanie urządzenia.....	6
9	Ustawianie wielu urządzeń.....	6
10	Po ustawieniu.....	6
11	Utylizacja opakowania.....	6
12	Zmiana kierunku otwierania drzwi z zawiasem z płytką.....	6
12.1	Wskazówki bezpieczeństwa.....	6
12.2	Narzędzie.....	7
12.3	Zdejmowanie osłon.....	7
12.4	Zdejmowanie drzwi.....	7
12.5	Demontaż zawiasu.....	8
12.6	Przebudowa zawiasu.....	8
12.7	Przekładanie górnej osłony.....	9
12.8	Przekładanie dolnej osłony.....	9
12.9	Przekładanie odbojnika drzwi*.....	10
12.10	Montaż zawiasów.....	10
12.11	Przekładanie górnego kątownika.....	10
12.12	Przekładanie dolnego kątownik.....	11
12.13	Montaż drzwi.....	11
12.14	Zakładanie osłon.....	12
13	Zmiana kierunku otwierania drzwi z zawiasem wieloprzegubowym (możliwość dekoracji).....	12
13.1	Wskazówki bezpieczeństwa.....	12
13.2	Narzędzie.....	12
13.3	Zdejmowanie osłon.....	12
13.4	Zdejmowanie drzwi.....	13
13.5	Demontaż zawiasu.....	14
13.6	Przekładanie odbojnika drzwi.....	14
13.7	Montaż zawiasów.....	15
13.8	Przekładanie górnego kątownika.....	15
13.9	Przekładanie dolnego kątownik.....	16
13.10	Montaż drzwi.....	16
13.11	Zakładanie osłon.....	16
14	Ustawianie kierunku otwierania drzwi z zawiasem z płytką*.....	17
15	Ustawianie kierunku otwierania drzwi z zawiasem wieloprzegubowym (brak możliwości dekoracji).....	17
16	Montaż we wnęce.....	18
16.1	Narzędzie.....	18
16.2	Przygotowanie urządzenia.....	18
16.3	Mocowanie urządzenia do sufitu.....	18
16.4	Mocowanie urządzenia z boku.....	18
16.5	Wyrównywanie urządzenia.....	19
16.6	Montaż cokołu.....	19
16.7	Mocowanie urządzenia we wnęce.....	19

17	Montaż drzwi mebla.....	20
18	Podłączanie urządzenia do zasilania elektrycznego.....	22

Producent stale pracuje nad ulepszaniem wszystkich typów i modeli urządzeń. Prosimy Państwa o zrozumienie, że jesteśmy zmuszeni zastrzec sobie prawo wprowadzenia zmian kształtu, wyposażenia i rozwiązań technicznych.

Symbol	Objaśnienie
	Przeczytać instrukcję W celu zapoznania się ze wszystkimi zaleceniami nowego urządzenia zalecamy uważne przeczytanie wskazówek zawartych w niniejszej instrukcji.
	Dodatkowe informacje w internecie Cyfrową instrukcję z dodatkowymi informacjami w różnych językach można znaleźć w internecie za pomocą kodu QR umieszczonego na przedniej stronie tej instrukcji, pod adresem home.liebherr.com/fridge-manuals lub po wprowadzeniu numeru serwisowego. Numer serwisowy jest podany na tabliczce znamionowej:  <i>Fig. Przykładowa prezentacja</i>
	Kontrola urządzenia Sprawdzić wszystkie części pod kątem uszkodzeń transportowych. W przypadku jakichkolwiek reklamacji, należy skontaktować się z dealerem lub placówką serwisową.
	Odchylenia Instrukcja została opracowana dla kilku modeli urządzeń. Mogą zatem występować pewne różnice pomiędzy opisem i urządzeniem. Fragmenty dotyczące tylko określonych urządzeń są zaznaczone gwiazdką (*).
	Instrukcje robocze i wyniki działań Instrukcje robocze są wyróżnione symbolem ▶. Wyniki działań są wyróżnione symbolem ▷.
	Filmy Filmy dotyczące urządzeń są dostępne na kanale YouTube urządzeń Liebherr-Hausgeräte.

Licencje open-source:

Urządzenie zawiera komponenty oprogramowania, które są objęte licencjami open-source. Informacje o stosowanych licencjach open-source można sprawdzić tutaj: home.liebherr.com/open-source-licences

1 Warunki dotyczące ustawiania

Warunki dotyczące ustawiania mają kluczowe znaczenie, aby zapewnić bezpieczną, efektywną i bezawaryjną eksploatację urządzenia.

- Należy przestrzegać wszystkich wskazówek bezpieczeństwa.
- Uwzględnić miejsce ustawienia i położenie w pomieszczeniu.



OSTRZEŻENIE

Niebezpieczeństwo pożaru z powodu nieprawidłowego ustawienia!

Jeśli kabel sieciowy lub wtyczka dotyka tylnej ściany urządzenia, wibracje urządzenia mogą uszkodzić kabel sieciowy lub wtyczkę, powodując zwarcie.

- ▶ Podczas ustawiania urządzenia należy upewnić się, że pod urządzeniem nie jest zakleszczony żaden kabel sieciowy.
- ▶ Urządzenie ustawić w ten sposób, by nie stykało się z żadną wtyczką lub kablem sieciowym.
- ▶ Nie podłączać urządzeń do gniazdek w obszarze tylnej ściany urządzenia.
- ▶ Listew zasilających lub rozdzielaczy oraz innych elektronicznych urządzeń (jak np. transformator halogenów) **nie** wolno umieszczać i eksploatować za urządzeniami.



OSTRZEŻENIE

Niebezpieczeństwo pożaru na skutek wilgoci!*

W razie zwilżenia elementów znajdujących się pod napięciem lub przewodu zasilającego może dojść do zwarcia.

- ▶ Urządzenie jest przeznaczone do zastosowań w pomieszczeniach zamkniętych. Nie należy użytkować urządzenia na zewnątrz lub w miejscach wilgotnych albo narażonych na kontakt z rozpryskami wody.



OSTRZEŻENIE

Niebezpieczeństwo pożaru na skutek wilgoci!*

W razie zwilżenia elementów znajdujących się pod napięciem lub przewodu zasilającego może dojść do zwarcia.

- ▶ Miejsce ustawienia urządzenia, a zwłaszcza kabel sieciowy należy zabezpieczyć przed gromadzeniem się wody lub ekstremalnymi warunkami atmosferycznymi.



OSTRZEŻENIE

Wyciekający czynnik chłodniczy i olej!

Pożar. Zawarty w urządzeniu czynnik chłodniczy jest przyjazny dla środowiska, ale łatwopalny. Zawarty w urządzeniu olej jest również palny. Wyciekający czynnik chłodniczy i olej mogą ulec zapaleniu, jeżeli stężenie będzie wystarczająco wysokie lub zetkną się z zewnętrznymi źródłami ciepła.

- ▶ Nie uszkadzać przewodów rurowych obiegu środka chłodniczego i kompresora.

1.1 Miejsce ustawienia

- Urządzenie eksploatować tylko w stanie zmontowanym.
- Jeśli urządzenie zostanie ustawione w bardzo wilgotnym otoczeniu, to na zewnętrznej stronie urządzenia może dojść do skraplania się wody. Należy zawsze dbać o dobrą wentylację nawiewną i wywiewną w miejscu ustawienia.
- Im więcej czynnika chłodniczego w urządzeniu, tym większe musi być pomieszczenie, w którym ustawione jest urządzenie. W przypadku pojawienia się przecieku, w zbyt małych pomieszczeniach może powstać mieszanka gazowo-powietrzna. Na 8 g czynnika chłodniczego pomieszczenie, w którym ustawione jest urządzenie, musi mieć wielkość minimum 1 m³. Dane dotyczące zawartego w urządzeniu czynnika chłodniczego podane zostały tabliczce znamionowej we wnętrzu urządzenia.

- Podłoga w miejscu ustawienia urządzenia musi być pozioma i równa.
- Miejsce ustawienia musi mieć nośność wystarczającą dla wagi urządzenia z maksymalnym załadunkiem.

1.2 Położenie w pomieszczeniu

- Nie należy montować urządzenia w miejscach narażonych na bezpośrednie działanie promieni słonecznych, ani obok grzejnika, itp.
- Stosowanie na obszarach zagrożonych wybuchem jest zabronione.
- W przypadku montażu urządzenia na wyspie kuchennej urządzenia z wbudowanym systemem wyciągu mogą je uszkodzić. Należy rozważyć oddzielny obieg powietrza lub zamontować przegrodę między urządzeniami.

2 Wymiary urządzenia

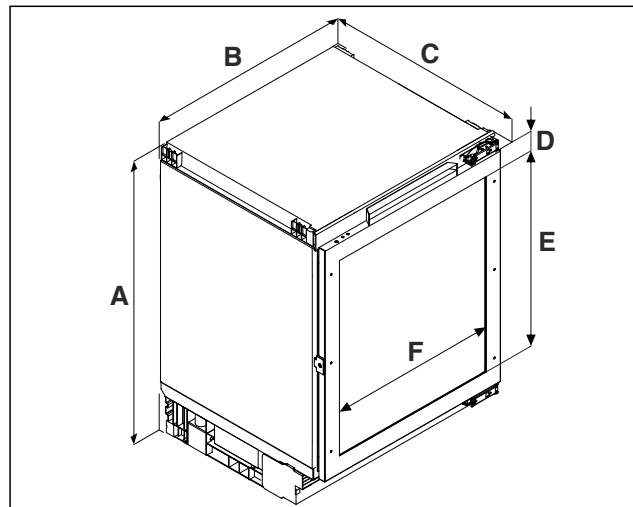


Fig. 1 Przykładowa prezentacja

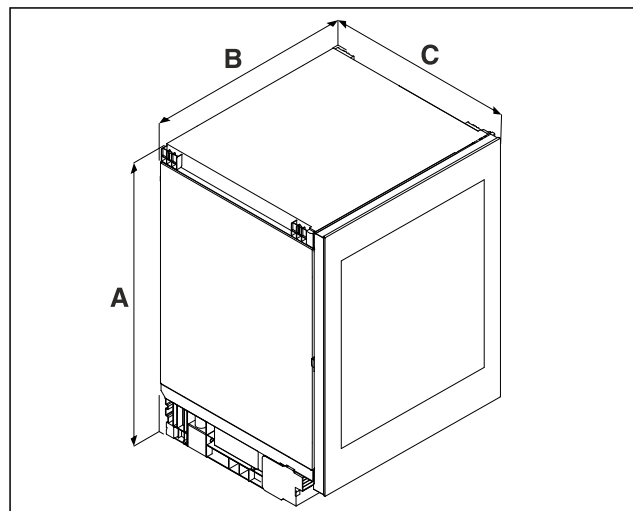


Fig. 1 Przykładowa prezentacja

- (A) Wysokość urządzenia z nóżkami
- (B) Szerokość urządzenia
- (C) Głębokość urządzenia

	U.. 36..A)	U.. 37..A)
A	819 mm	859 mm
B	597 mm	

Wymiary wnętrza

	U.. 36.. ^{A)}	U.. 37.. ^{A)}
C	U..pr:^{A)} 564 mm U..gb ..3.:^{A)} 576 mm	
D	98 mm	
E	524 mm	568,5 mm
F	458 mm	

A) Oznaczenie typu urządzenia

3 Wymiary wnętrza

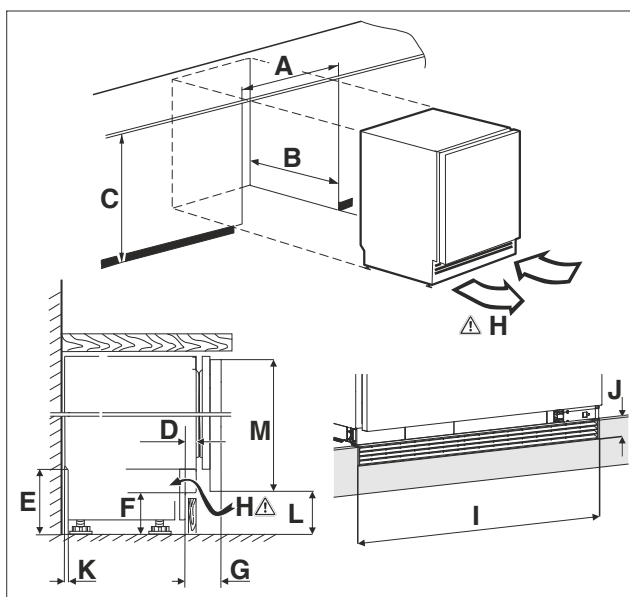


Fig. 2 Przykładowa prezentacja: ..gb

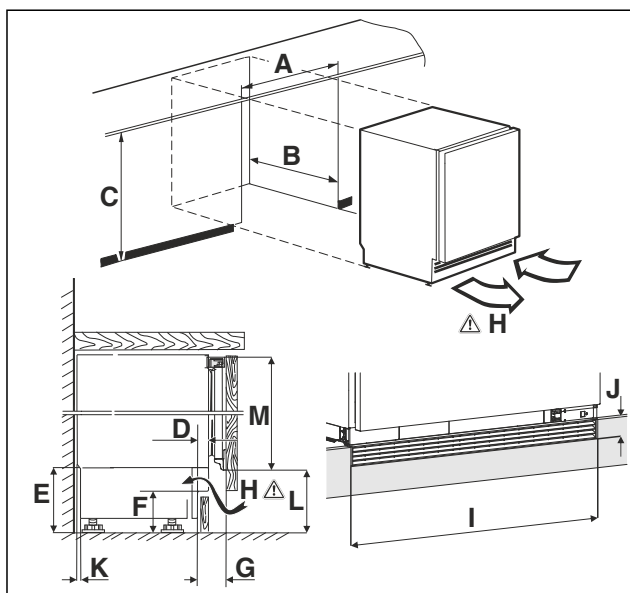


Fig. 3 Przykładowa prezentacja: ..pr

(A) Szerokość wnętrza **(C)** Wysokość wnętrza
(B) Głębokość wnętrza **(H)** Przekrój wentylacyjny

A	600 mm
B	min. 565 mm

C	U.. 36.. ^{A)}	U.. 37.. ^{A)}
C	820 mm do 880 mm	860 mm do 920 mm
D	11 mm do 66 mm	
E	100 mm do 160 mm	
F	60 mm do 120 mm	
G	45 mm do 100 mm	
H	150 cm ²	
I	600 mm	
J	40 mm	
K	35 mm	
L	..pr.: 104 mm do 164 mm ..gb 36.: 100 mm do 160 mm ..gb 37.: 81 mm do 141 mm	
M	UORpr 366i: 704 mm UORpr 365i: 707 mm UBCgb 3631: 717 mm UBCpr 376i: 747 mm UBCgb 3731: 776 mm	

A) Oznaczenie typu urządzenia

4 Front mebla

4.1 Ciężar frontu mebla

UWAGA

Niebezpieczeństwo uszkodzenia wskutek zbyt ciężkich drzwi mebla!

Jeśli drzwi mebla są zbyt ciężkie może dojść do uszkodzenia zawiasów oraz do zakłócenia działania.

► Przed montażem drzwi mebla należy upewnić się, że nie jest przekroczona masa dopuszczalna drzwi mebla.

Wysokość wnętrza	Maksymalny ciężar drzwi mebla
.. 36.. ^{A)}	10 kg
.. 37.. ^{A)}	10 kg

A) Oznaczenie typu urządzenia

4.2 Drzwi mebla

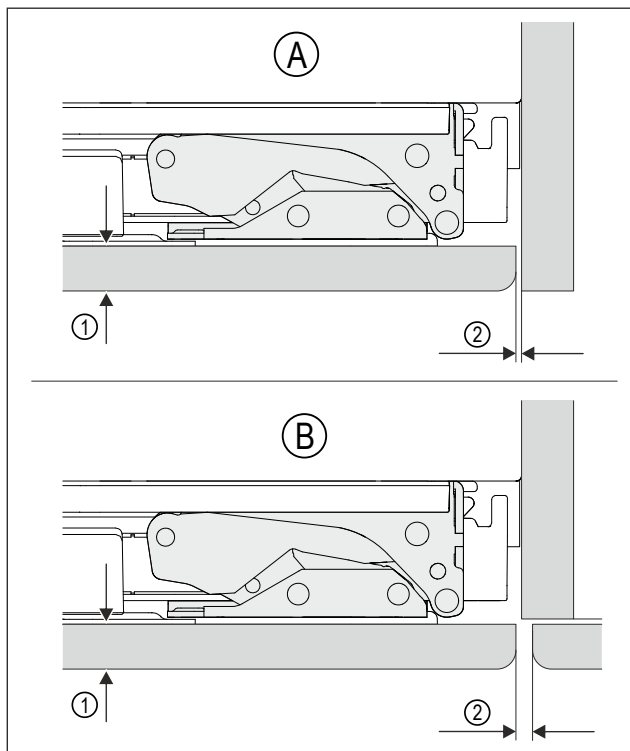


Fig. 4 Przykładowa prezentacja

- (A) Wnęka w ścianie (1) Grubość frontu
(B) Wnęka w sąsiednim meblu (2) Wymiar szczeliny

Grubość frontu	co najmniej 16 mm do maksymalnie 19 mm
Wymiar szczeliny	minimum 3 mm
Drzwi mebla muszą być płaskie i zamontowane bez zbędnych naprężeń.	

4.3 Wymiary frontu mebla

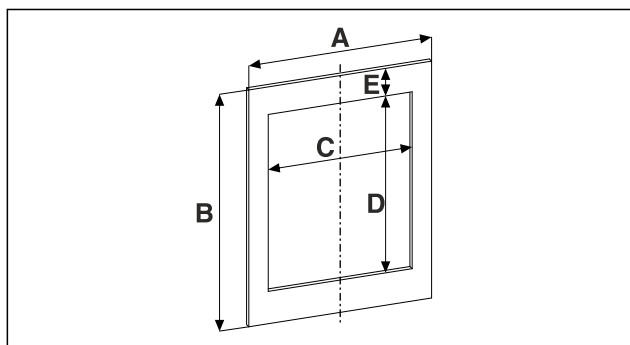


Fig. 5

Wysokość wnęki	.. 36..	.. 37..
A	595 mm	
B	717 mm	776 mm
C	458 mm	
D	524 mm	568,5 mm
E	96,5 mm	

Wysokość wnęki	.. 36..	.. 37..
Dla urządzeń bez szklanych drzwi nie są uwzględniane wartości C, D i E.		

A) Oznaczenie typu urządzenia

4.4 Wymiary ramy profilu

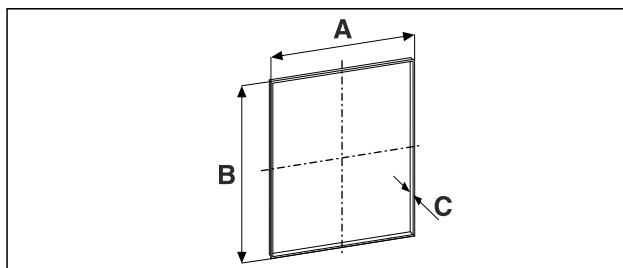


Fig. 6

Wysokość wnęki	.. 36..	.. 37..
A	458 mm	
B	524 mm	568,5 mm
C	W przypadku grubości panelu 19 mm: 21 mm	

A) Oznaczenie typu urządzenia

A = wymiar wewnętrzny wycięcia we froncie mebla do montażu ramy profilu

B = wymiar wewnętrzny wycięcia we froncie mebla do montażu ramy profilu

C = grubość ramy profilu

5 Transportowanie urządzenia

5.1 Transport urządzenia przed pierwszym uruchomieniem

Zagwarantować, aby spełnione zostały następujące warunki:

- Urządzenie jest zapakowane.
- Urządzenie stoi pionowo.
- ▶ Transportować urządzenie we dwie osoby.
- ▶ Rozpakować urządzenie.

5.2 Transport urządzenia po pierwszym uruchomieniu

Przestrzegać poniższych wskazówek, jeżeli urządzenie ma być transportowane lub przesuwane po pierwszym uruchomieniu.

Zagwarantować, aby spełnione zostały następujące warunki:

- Urządzenie jest opróżnione.
- Urządzenie stoi pionowo.
- Urządzenie z drzwiami: Drzwi są zabezpieczone przed niezamierzonym otwarciem.
- Urządzenie z wysuwającym wózkiem: Wózek wysuwany jest zabezpieczony przed niezamierzonym otwarciem.
- Urządzenie jest zdemontowane.
- ▶ Transportować urządzenie we dwie osoby.

6 Rozpakowywanie urządzenia

- ▶ Sprawdzić urządzenie i opakowanie pod kątem uszkodzeń transportowych. W przypadku podejrzenia wystąpienia jakichkolwiek uszkodzeń należy niezwłocznie skontaktować się z dostawcą. Urządzenia nie podłączać do napięcia zasilającego.
- ▶ Z tyłu lub z boku urządzenia usunąć wszystkie materiały opakowaniowe, które uniemożliwiają prawidłowe ustawienie lub wentylację nawiewną i wywiewną urządzenia.
- ▶ Wyposażenie, np. płytę szklaną, należy rozpakować i włożyć.

7 Ustawianie urządzenia



OSTROŻNIE

Niebezpieczeństwo zranienia osób i uszkodzenia urządzenia!

- ▶ Urządzenie ustawiać we 2 osoby.



OSTROŻNIE

Niebezpieczeństwo zranienia osób i uszkodzenia urządzenia! Drzwi mogą uderzyć o ścianę i zostać w ten sposób uszkodzone. W przypadku szklanych drzwi uszkodzone szkło może spowodować obrażenia!

- ▶ Chronić drzwi przed uderzeniem o ścianę. Na ścianie umieścić odbojnik drzwi, np. odbojnik filcowy.
- ▶ Wszystkie potrzebne elementy (np. kabel sieciowy) podłączyć z tyłu urządzenia i poprowadzić w bok.

Wskazówka

Przewody mogą ulec uszkodzeniu!

- ▶ Nie zaciskać kabla przy wsuwaniu.

8 Wyrównywanie urządzenia

UWAGA

Odształcenie korpusu urządzenia i drzwi nie zamykają się.

- ▶ Ustawić urządzenie poziomo i pionowo.
- ▶ Nierówności podłoża wyrównać przy pomocy nóżek.



OSTRZEŻENIE

Nieprawidłowe ustawienie wysokości nóżki! Poważne lub śmiertelne obrażenia. Nieprawidłowe ustawienie wysokości może prowadzić do odłączenia się dolnej części nóżki i przewrócenia urządzenia.

- ▶ Nie wykręcać nóżki zbyt mocno.

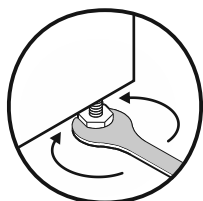


Fig. 7

Podnoszenie urządzenia:

- ▶ Obrócić nóżkę w prawo.

Opuszczanie urządzenia:

- ▶ Obrócić nóżkę w lewo.

9 Ustawianie wielu urządzeń

UWAGA

Niebezpieczeństwo uszkodzenia przez wodę kondensacyjną między ściankami bocznymi!

- ▶ Nie ustawiać urządzenia bezpośrednio obok innego urządzenia chłodniczego.
- ▶ Urządzenia ustawiać z odstępem 3 cm między urządzeniami.
- ▶ Ustawiać obok siebie kilka urządzeń, tylko z temperaturami klasy klimatycznej CC2 (32,2 °C, wilgotność powietrza 65%).
- ▶ W razie większej wilgotności zwiększyć odstęp między urządzeniami.

10 Po ustawieniu

- ▶ Zdjąć folie ochronne. *
- ▶ Oczyszczyć urządzenie.
- ▶ W razie potrzeby: Zdezynfekować urządzenie.
- ▶ Zachować fakturę, aby w razie konieczności skorzystania z usług serwisowych sprawdzić dane urządzenia i dystrybutora.

11 Utylizacja opakowania



OSTRZEŻENIE

Niebezpieczeństwo uduszenia materiałami opakowania i folią!

- ▶ Nie pozwól dzieciom na zabawę materiałami opakowania.

Opakowanie wyprodukowane zostało z materiałów nadających się do ponownego wykorzystania:

- Tektura falista/karton
- Części wykonane z polistyrenu
- Folie i woreczki z polietylenu
- Taśmy do opasywania z polipropylenu
- zbita gwoździami drewniana rama z tarczą polietylenową*
- ▶ Materiał opakowania należy oddać w najbliższym punkcie zbiórki surowców wtórnych.

12 Zmiana kierunku otwierania drzwi z zawiasem z płytką

12.1 Wskazówki bezpieczeństwa



OSTRZEŻENIE

Niebezpieczeństwo obrażeń ciała na skutek niefachowo wykonanej zmiany kierunku otwierania drzwi!

- ▶ Wykwalifikowany personel powinien zmienić kierunek otwierania drzwi.



OSTRZEŻENIE

Niebezpieczeństwo odniesienia obrażeń i szkody materialne z uwagi na ciężar drzwi!

- ▶ Kierunek otwierania drzwi zmieniać tylko, gdy jest się w stanie udźwignąć ciężar 15 kg.
- ▶ Zmianę kierunku otwierania drzwi przeprowadzać wyłącznie w dwie osoby.

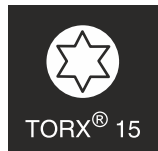
Zmiana kierunku otwierania drzwi z zawiasem z płytką

UWAGA

Części przewodzące prąd!
Uszkodzenie części elektrycznych.

- ▶ Wyjąć wtyczkę sieciową, zanim nastąpi zmiana kierunku otwierania drzwi.

12.2 Narzędzie



12.3 Zdejmowanie osłony

- ▶ Otworzyć drzwi.

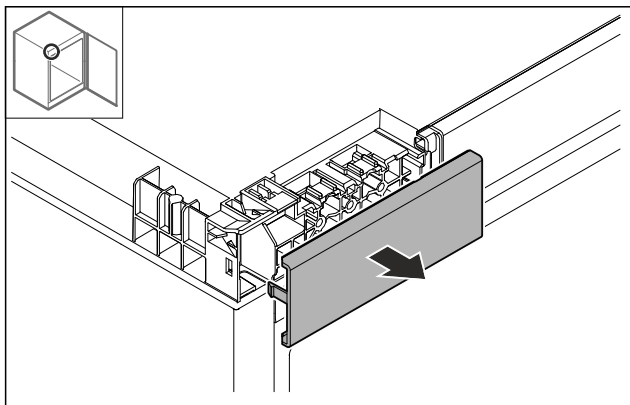


Fig. 8

- ▶ Usunąć osłonę.

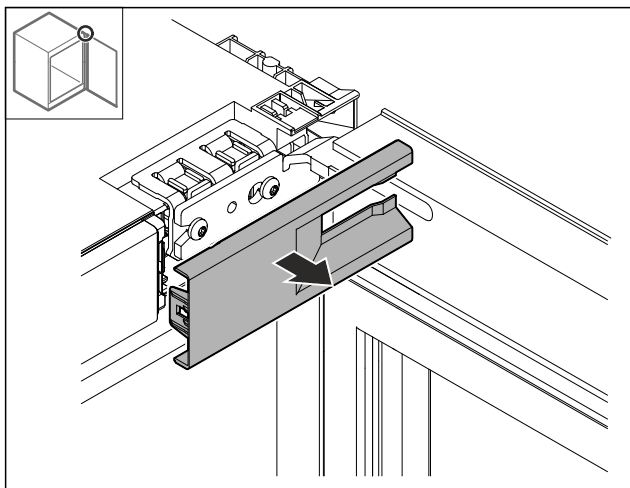


Fig. 9

- ▶ Usunąć osłonę.

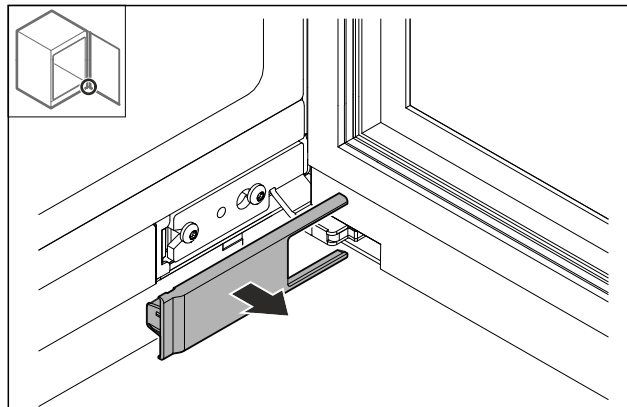


Fig. 10

- ▶ Usunąć osłonę.

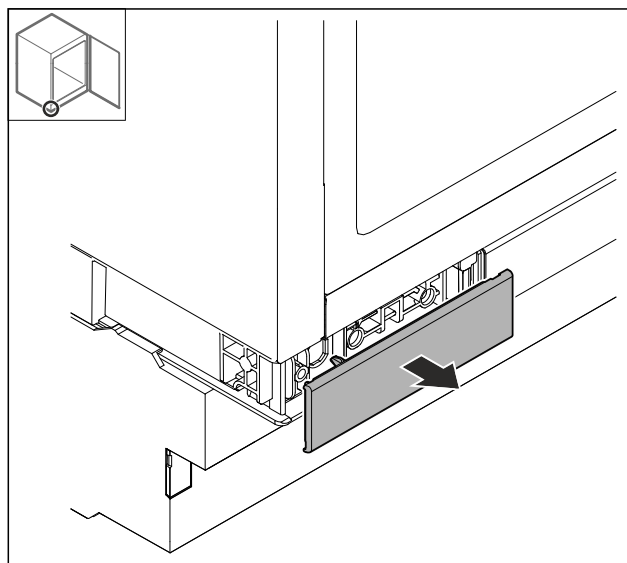


Fig. 11

- ▶ Usunąć osłonę.

12.4 Zdejmowanie drzwi

UWAGA

Niebezpieczeństwo obrażeń spowodowanych wychylanymi drzwiami!

- ▶ Trzymać drzwi.

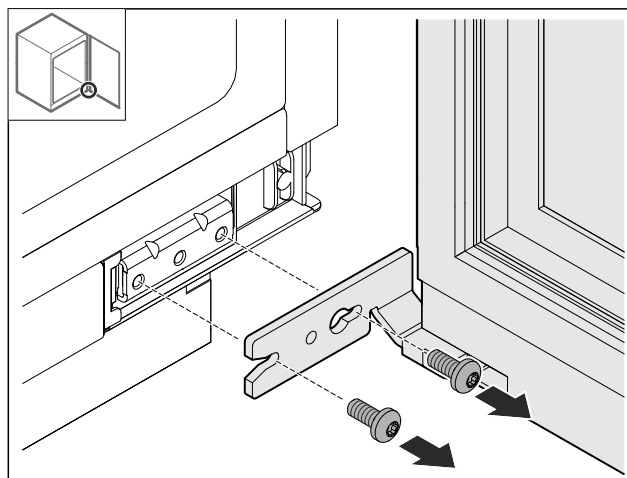


Fig. 12

- ▶ Odkręcić śruby na dole.

Zmiana kierunku otwierania drzwi z zawiasem z płytką

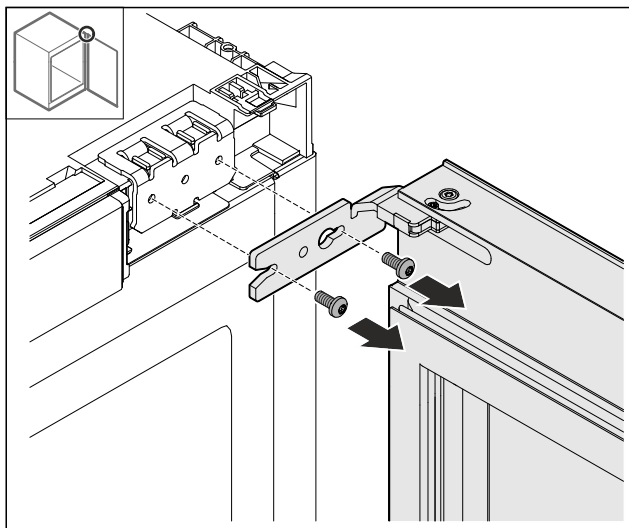


Fig. 13

- ▶ Odkręcić śruby u góry.
- ▶ Zdjąć drzwi.
- ▶ Drzwi ułożyć na miękkiej podkładce.

12.5 Demontaż zawiasu

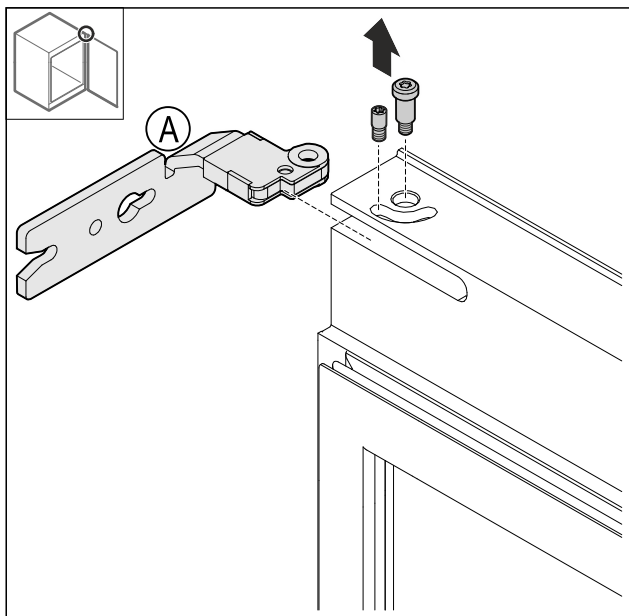


Fig. 14

- ▶ Wykręcić sworznię.

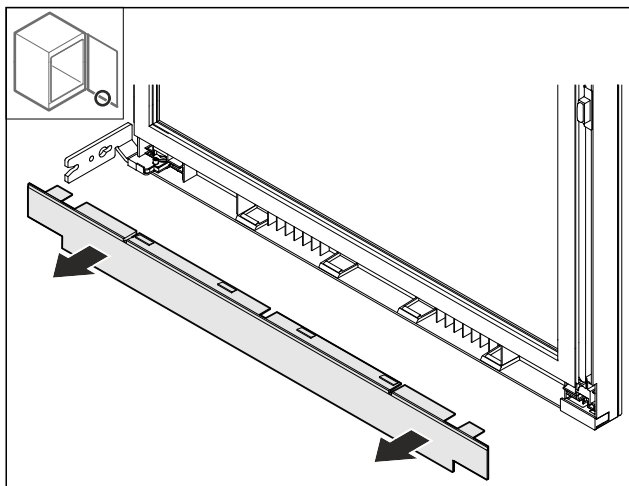


Fig. 15

- ▶ Zdjąć osłonę.

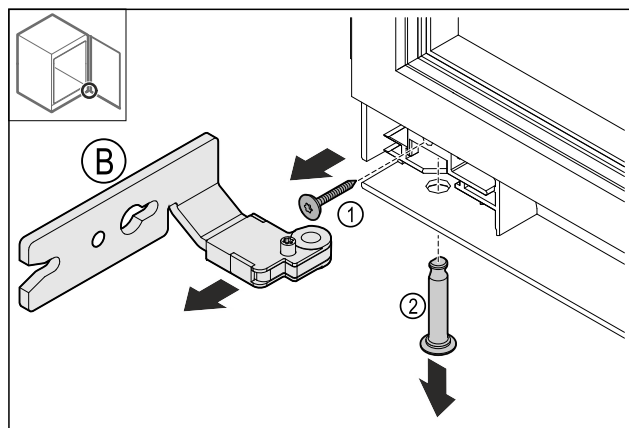


Fig. 16

- ▶ Wyciągnąć śrubę Fig. 16 (1).
- ▶ Wyciągnąć sworznię Fig. 16 (2).
- ▶ Usunąć zawiasy Fig. 16 (B).

12.6 Przebudowa zawiasu

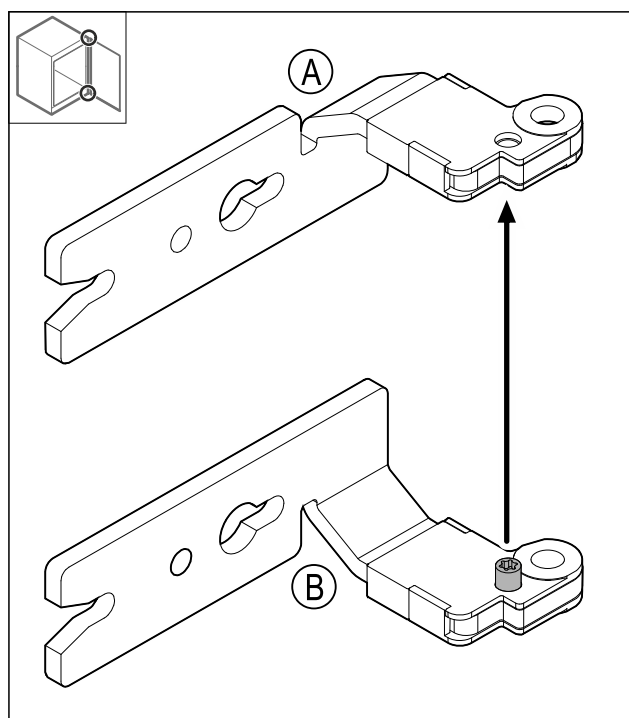


Fig. 17

- ▶ Przełożyć śrubę.

12.7 Przekładanie górnej ostony

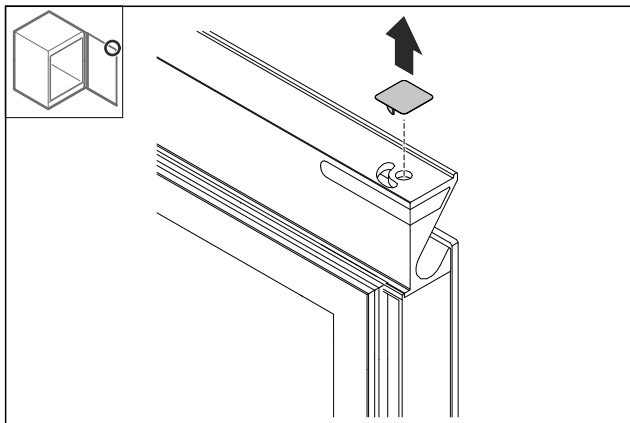


Fig. 18

- ▶ Usunąć ostonę.

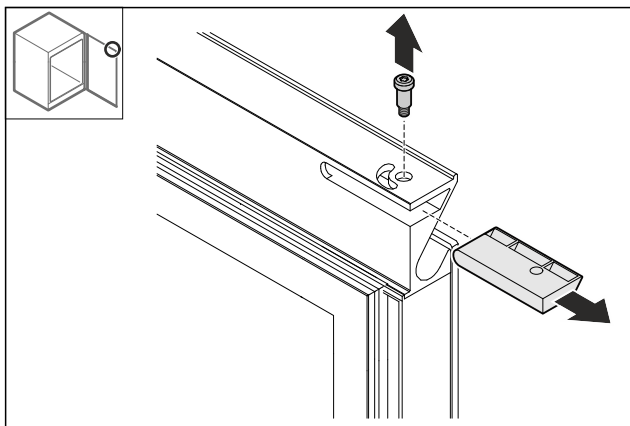


Fig. 19

- ▶ Wyciągnąć sworznie.
- ▶ Usunąć ostonę.
- ▶ Zalecenie: Ostonę zachować do późniejszego użycia.

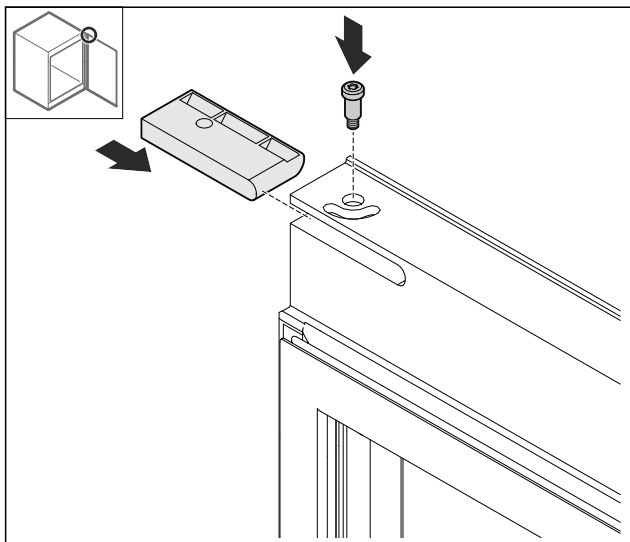


Fig. 20

- ▶ Użyć ostony z opakowania.
- ▶ Przykręcić sworznie.

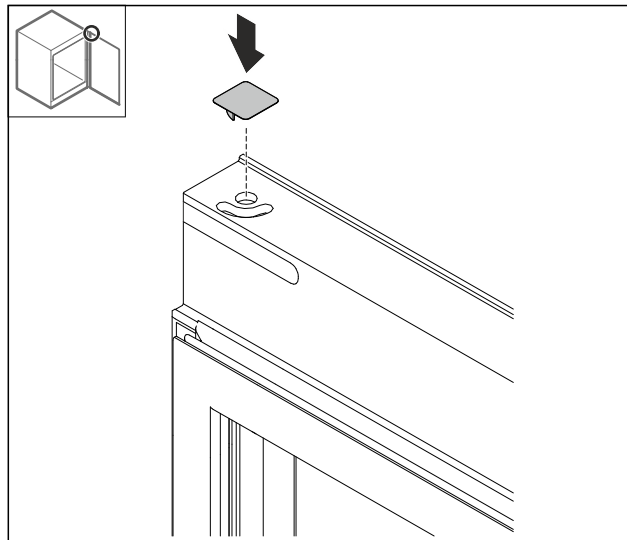


Fig. 21

- ▶ Założyć ostonę.

12.8 Przekładanie dolnej ostony

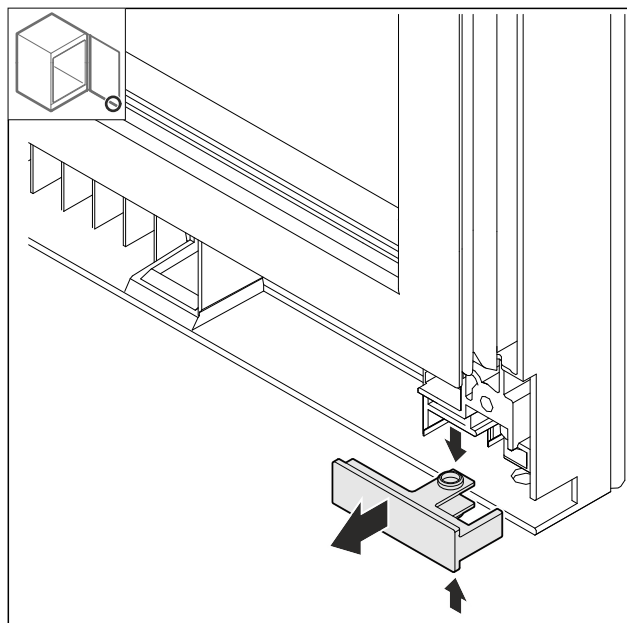


Fig. 22

- ▶ Ścisnąć lekko ostonę u góry i na dole i wyciągnąć do przodu.

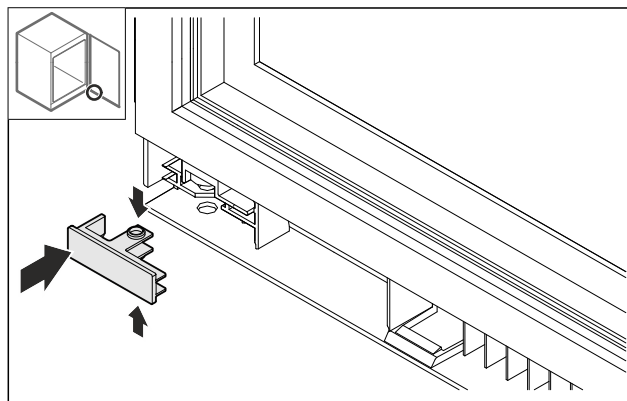


Fig. 23

- ▶ Ostonę założyć po przeciwnej stronie obracając ją o 180°.

Zmiana kierunku otwierania drzwi z zawiasem z płytką

12.9 Przekładanie odbojnika drzwi*

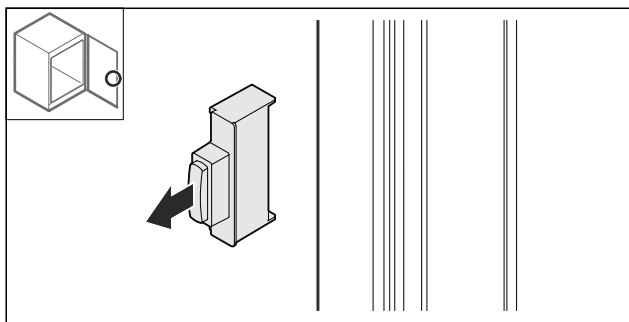


Fig. 24

- ▶ Wyjąć odbojnik drzwi.

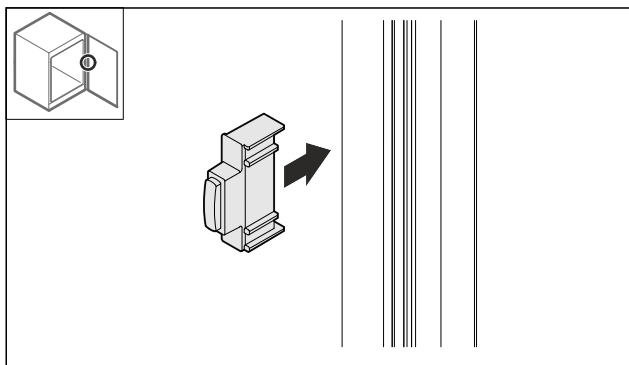


Fig. 25

- ▶ Włożyć odbojnik drzwi po przeciwnej stronie obracając go o 180°.

12.10 Montaż zawiasów

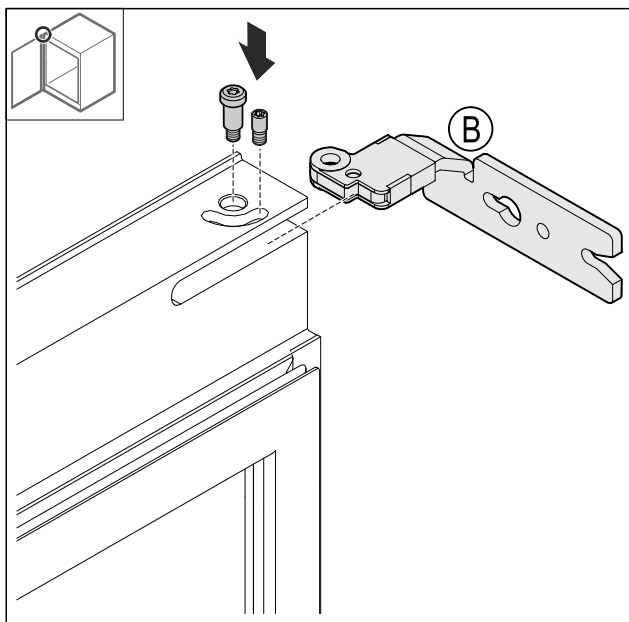


Fig. 26

- ▶ Zamontować górne zawiasy.

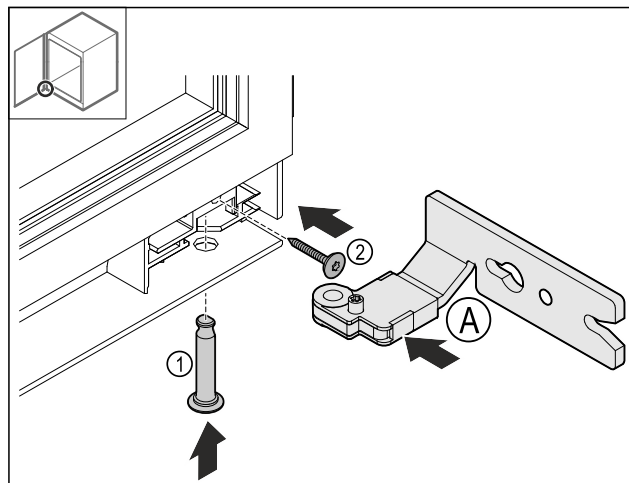


Fig. 27

- ▶ Założyć dolny zawias Fig. 27 (A).
- ▶ Włożyć Fig. 27 (1) zawiasy i przytrzymać.
- ▶ Dokręcić śrubę Fig. 27 (2).

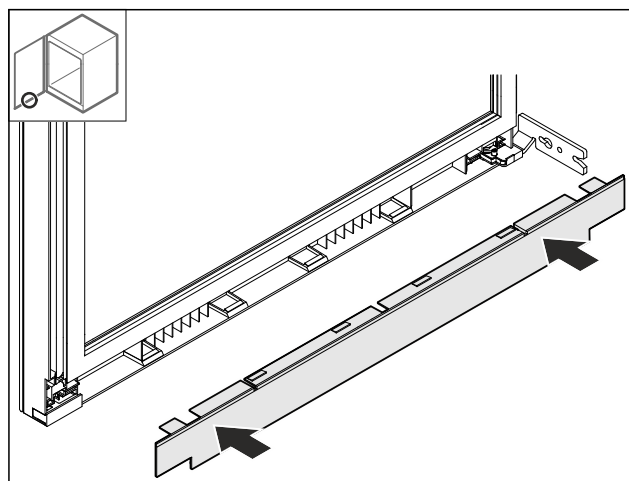


Fig. 28

- ▶ Założyć ostonę.

12.11 Przekładanie górnego kątownika

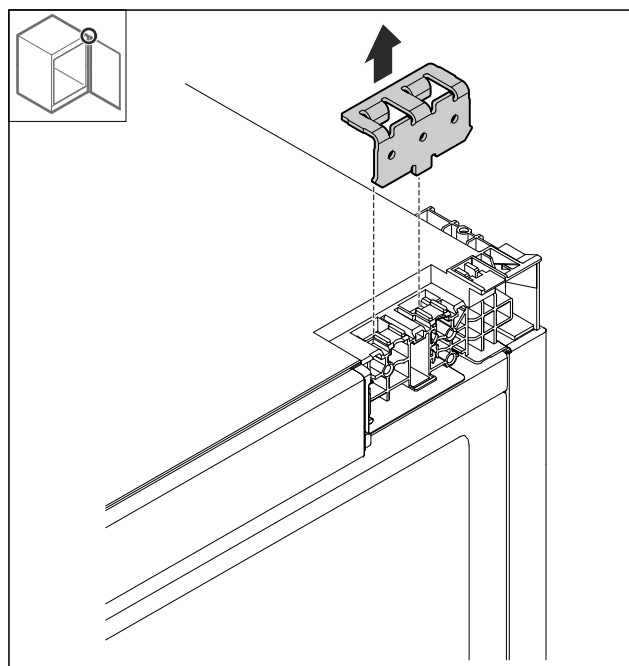


Fig. 29

Zmiana kierunku otwierania drzwi z zawiasem z płytką

- ▶ Usunąć kątownik.

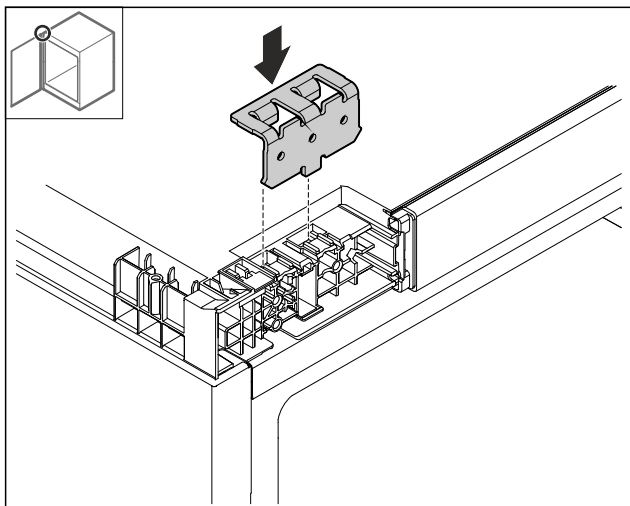


Fig. 30

- ▶ Założyć kątownik.

12.12 Przekładanie dolnego kątownik

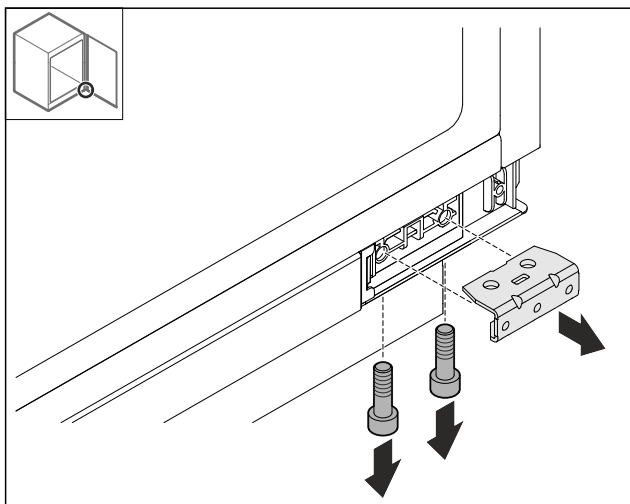


Fig. 31

- ▶ Zdemontować kątownik.

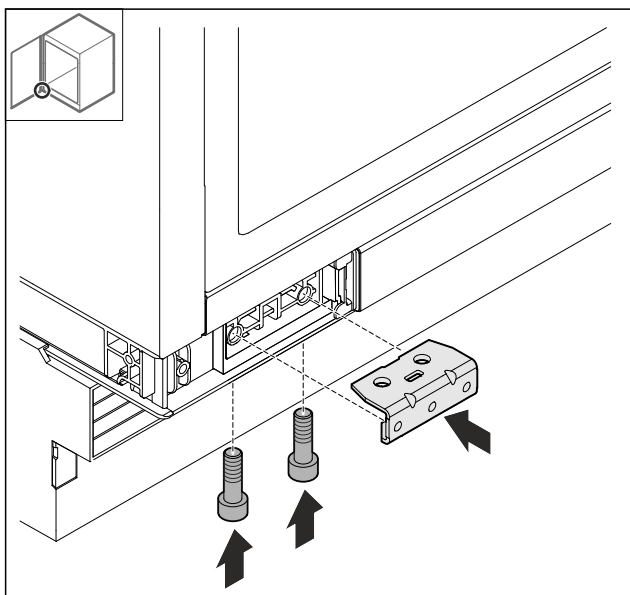


Fig. 32

- ▶ Zamontować kątownik.

12.13 Montaż drzwi

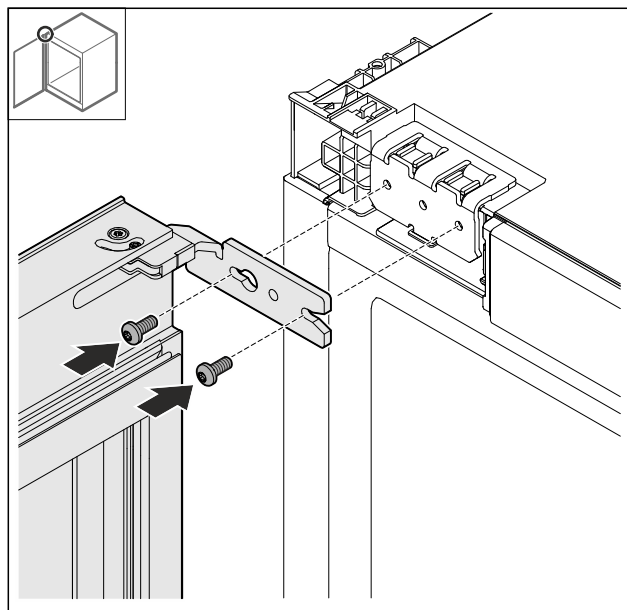


Fig. 33

- ▶ Przykręcić drzwi u góry.

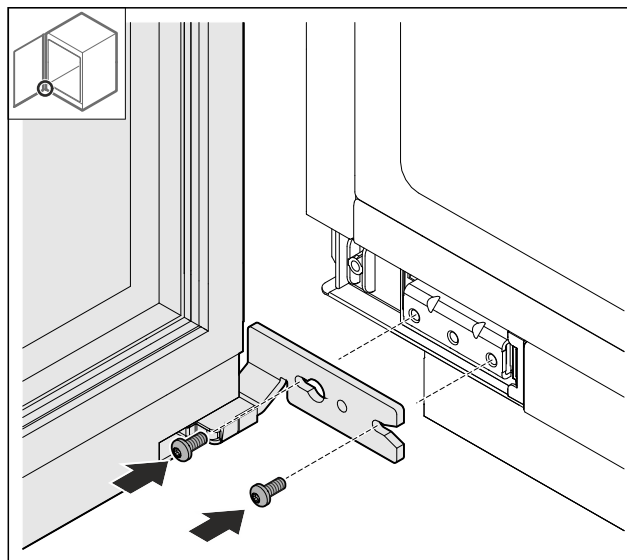


Fig. 34

- ▶ Przykręcić drzwi na dole.

Zmiana kierunku otwierania drzwi z zawiasem wieloprzegubowym

(możliwość dekoracji)

12.14 Zakładanie osłon

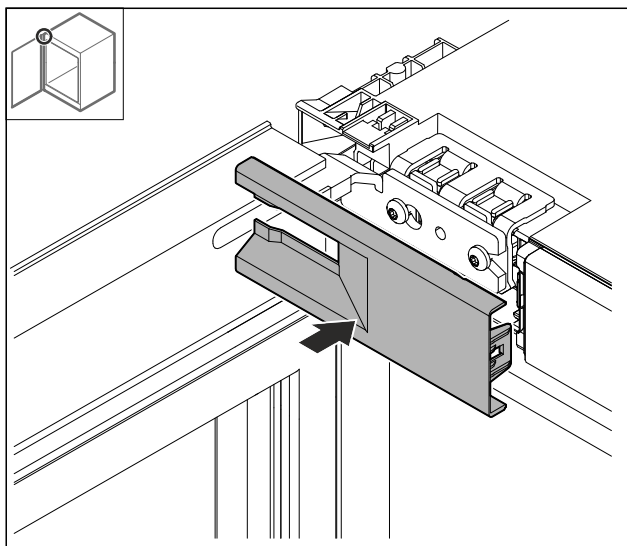


Fig. 35

- ▶ Założyć osłonę.

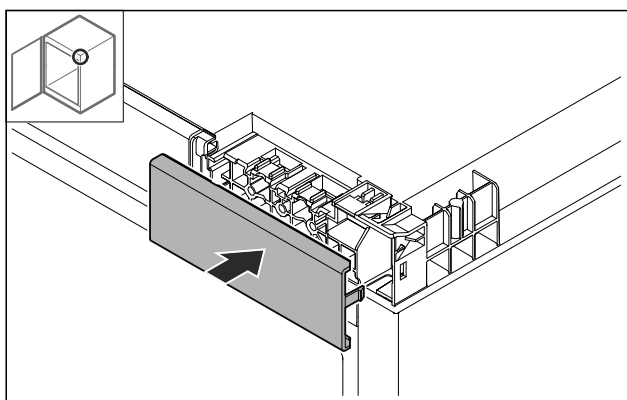


Fig. 36

- ▶ Założyć osłonę.

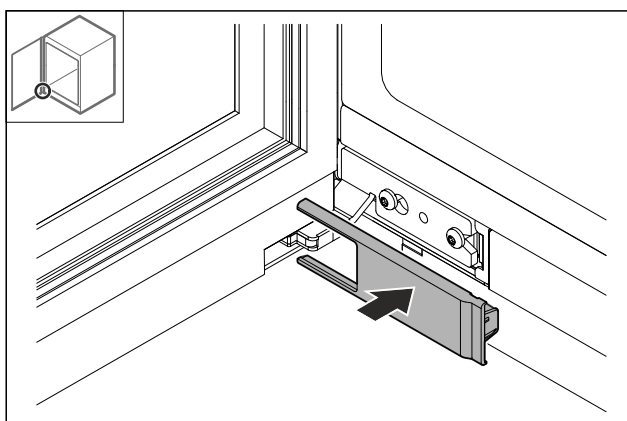


Fig. 37

- ▶ Założyć osłonę.

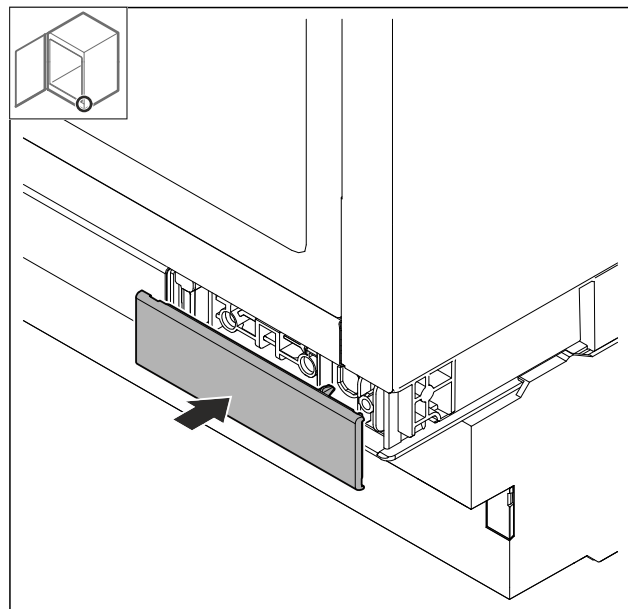


Fig. 38

- ▶ Założyć osłonę.

13 Zmiana kierunku otwierania drzwi z zawiasem wieloprzegubowym (możliwość dekoracji)

13.1 Wskazówki bezpieczeństwa



OSTRZEŻENIE

Niebezpieczeństwo obrażeń ciała na skutek niefachowo wykonanej zmiany kierunku otwierania drzwi!

- ▶ Wykwalifikowany personel powinien zmienić kierunek otwierania drzwi.



OSTRZEŻENIE

Niebezpieczeństwo odniesienia obrażeń i szkody materialne z uwagi na ciężar drzwi!

- ▶ Kierunek otwierania drzwi zmieniać tylko, gdy jest się w stanie udźwignąć ciężar 15 kg.
- ▶ Zmianę kierunku otwierania drzwi przeprowadzać wyłącznie w dwie osoby.

UWAGA

Części przewodzące prąd!

Uszkodzenie części elektrycznych.

- ▶ Wyjąć wtyczkę sieciową, zanim nastąpi zmiana kierunku otwierania drzwi.

13.2 Narzędzie



13.3 Zdejmowanie osłon

- ▶ Otworzyć drzwi.

Zmiana kierunku otwierania drzwi z zawiasem wieloprzegubowym (możliwość dekoracji)

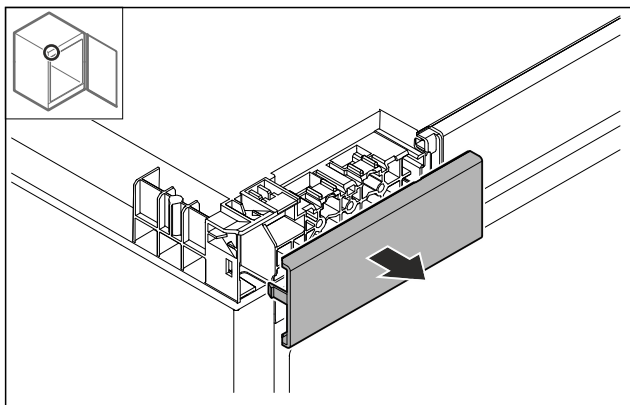


Fig. 39

- ▶ Usunąć ostonę.

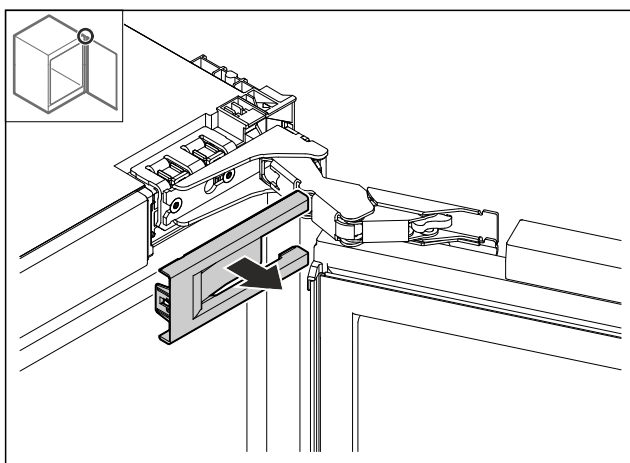


Fig. 40

- ▶ Usunąć ostonę.

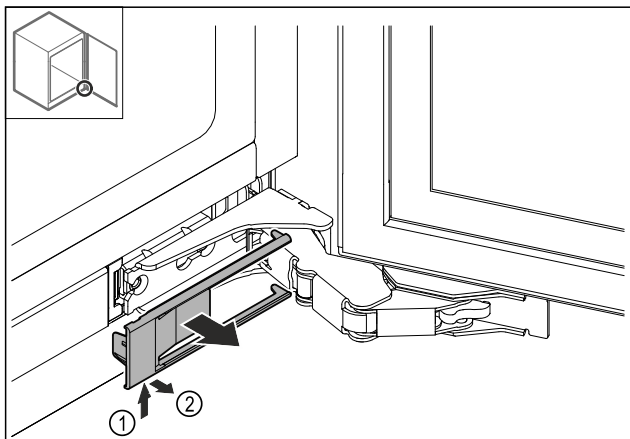


Fig. 41

- ▶ Usunąć ostonę.

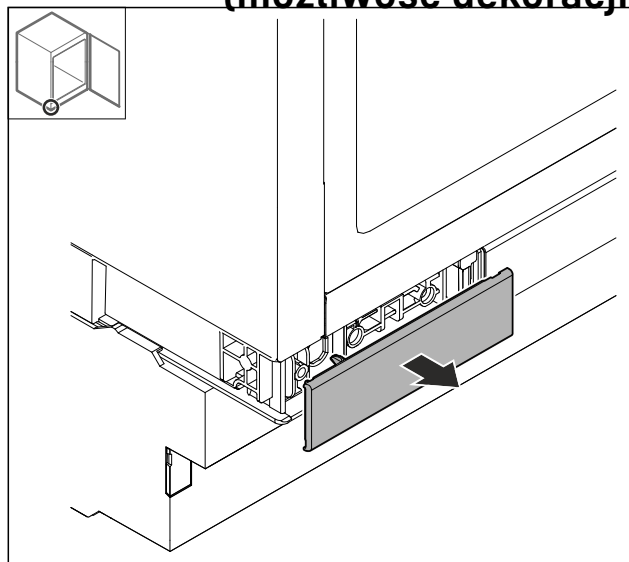


Fig. 42

- ▶ Usunąć ostonę.

13.4 Zdejmowanie drzwi

UWAGA

Niebezpieczeństwo obrażeń spowodowanych wychylanymi drzwiami!

- ▶ Trzymać drzwi.

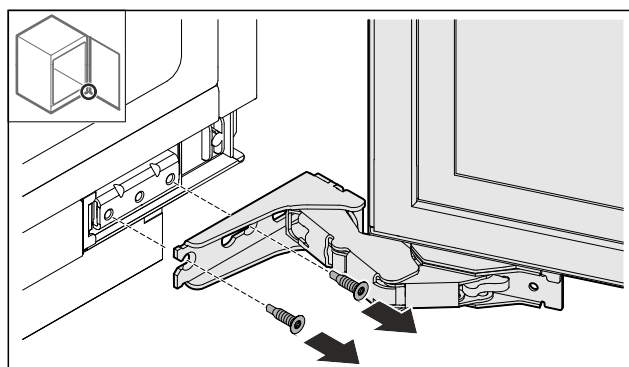


Fig. 43

- ▶ Odkręcić śruby na dole.

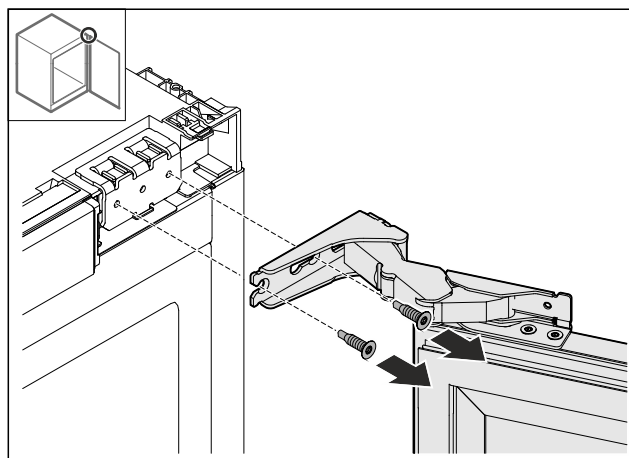


Fig. 44

- ▶ Odkręcić śruby u góry.
- ▶ Zdjąć drzwi.
- ▶ Drzwi ułożyć na miękkiej podkładce.

Zmiana kierunku otwierania drzwi z zawiasem wieloprzegubowym

(możliwość dekoracji)

13.5 Demontaż zawiasu

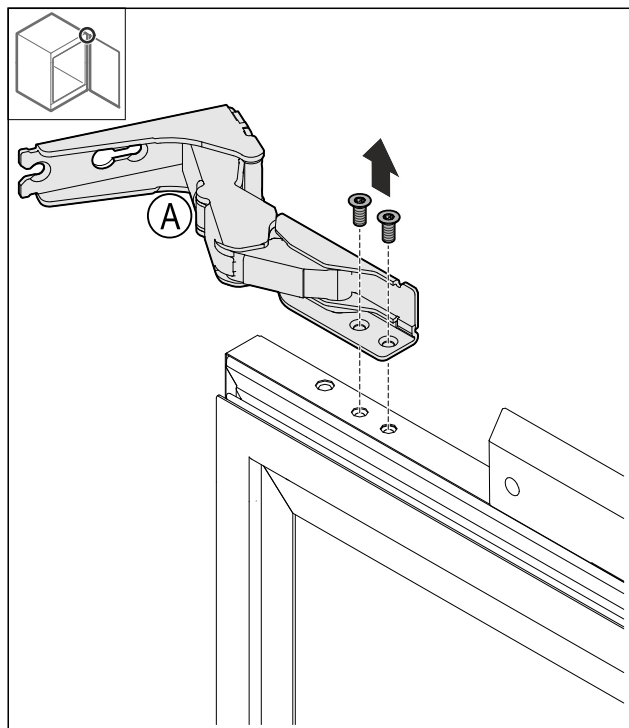


Fig. 45

- ▶ Wykręcić śruby.

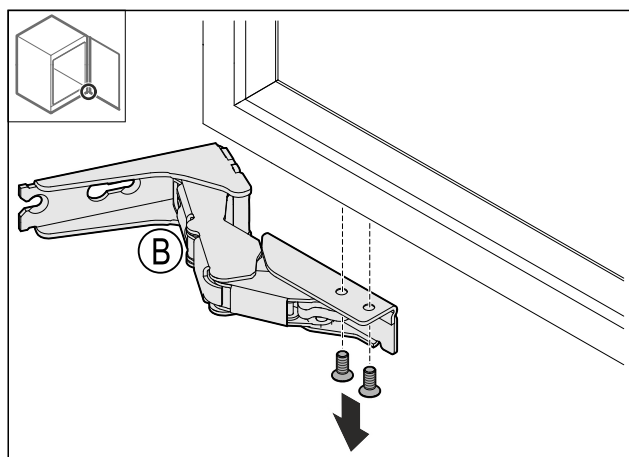


Fig. 46

- ▶ Wykręcić śruby.

13.6 Przekładanie odbojnika drzwi

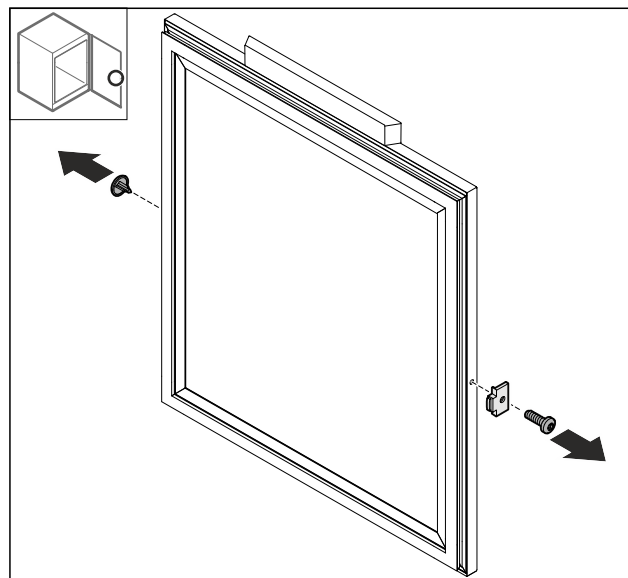


Fig. 47

- ▶ Usunąć Fig. 47 (1) osłonę.
- ▶ Zdemontować odbojnik drzwi Fig. 47 (2).

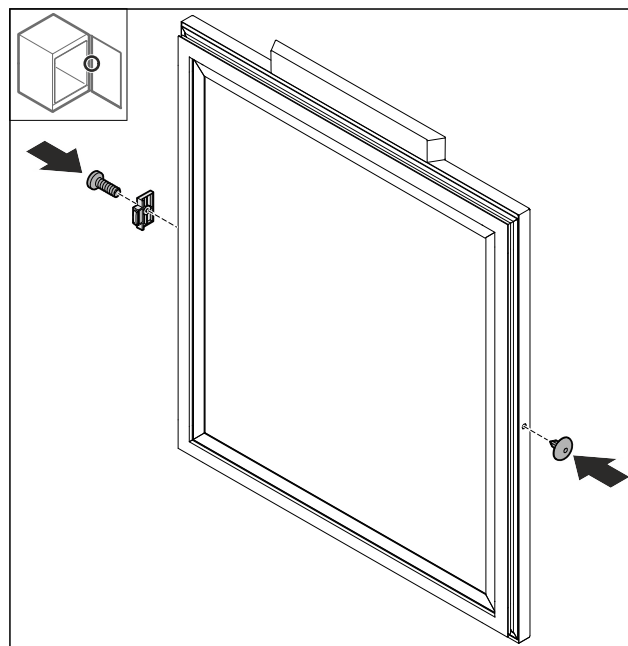


Fig. 48

- ▶ Odbojnik drzwi zamontować Fig. 48 (1) w pozycji obróconej o 180° po przeciwnej stronie.
- ▶ Założyć Fig. 48 (2) osłonę po przeciwnej stronie.

Zmiana kierunku otwierania drzwi z zawiasem wieloprzegubowym

(możliwość dekoracji)

13.7 Montaż zawiasów

13.8 Przekładanie górnego kątownika

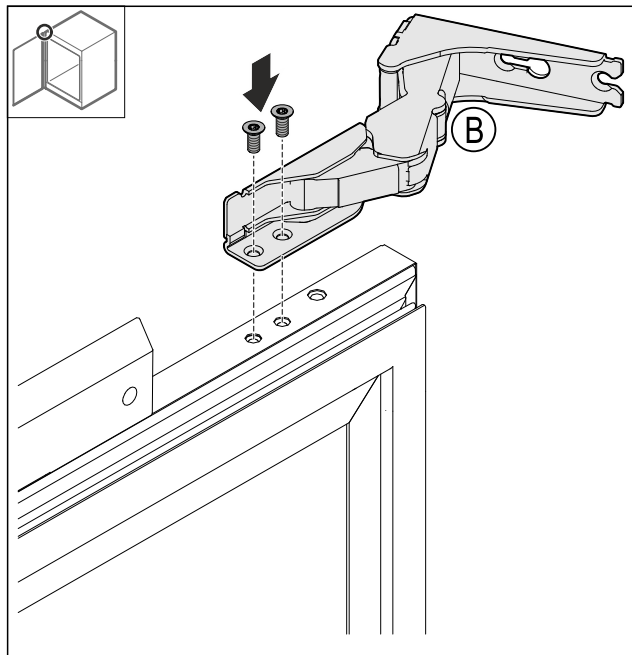


Fig. 49

- ▶ Zamontować górne zawiasy.

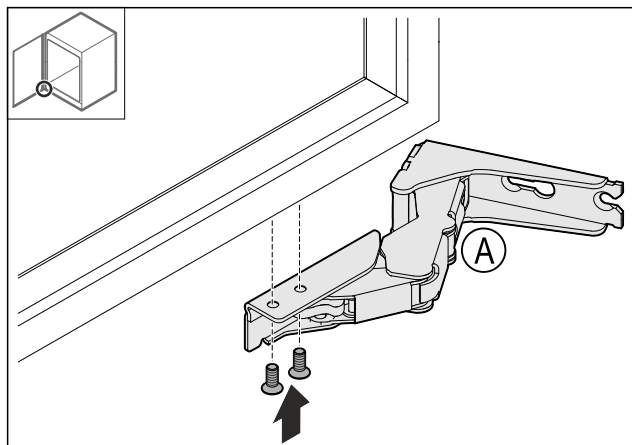


Fig. 50

- ▶ Zamontować dolny zawias.

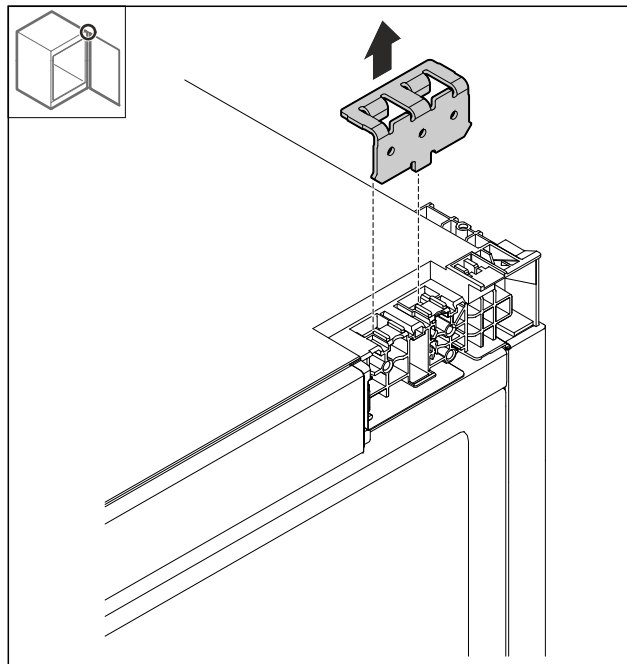


Fig. 51

- ▶ Usunąć kątownik.

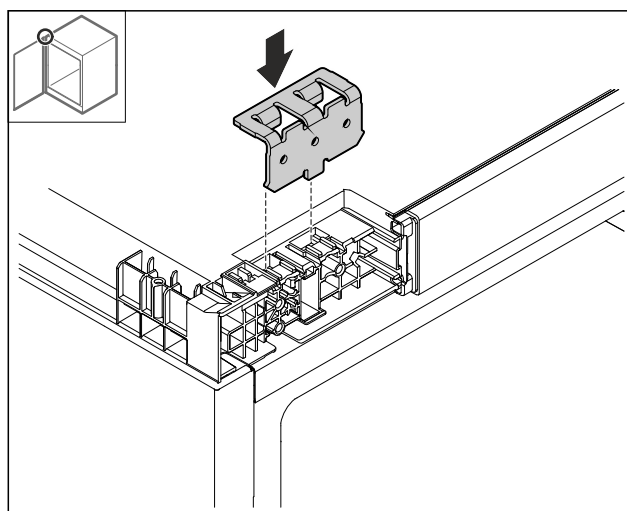


Fig. 52

- ▶ Założyć kątownik.

Zmiana kierunku otwierania drzwi z zawiasem wieloprzegubowym

(możliwość dekoracji)

13.9 Przekładanie dolnego kątownik

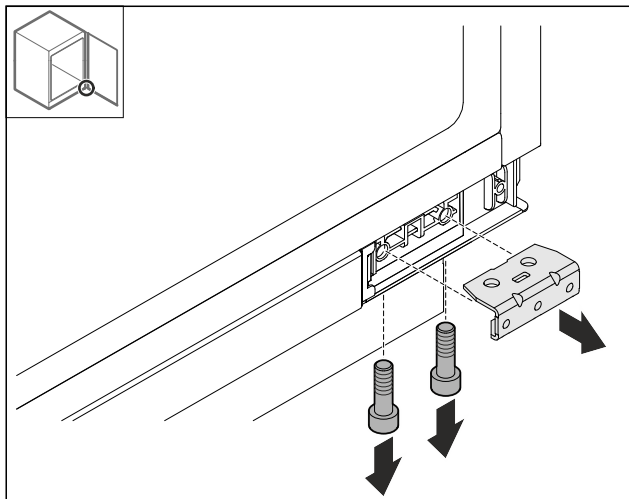


Fig. 53

- ▶ Zdemontować kątownik.

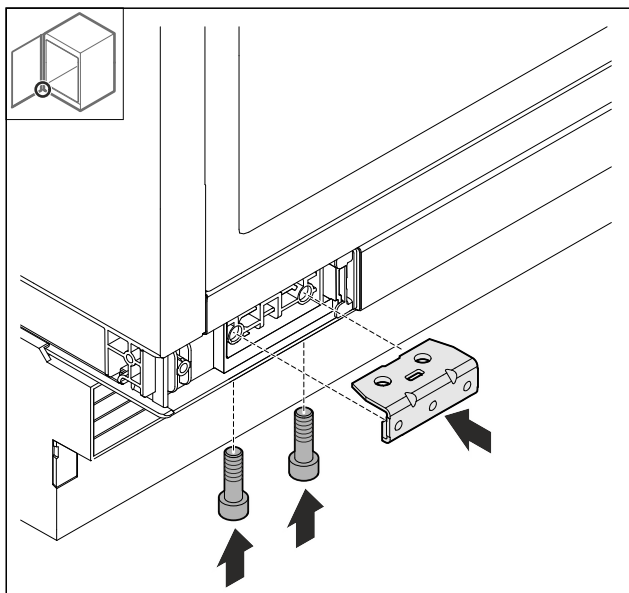


Fig. 54

- ▶ Zamontować kątownik.

13.10 Montaż drzwi

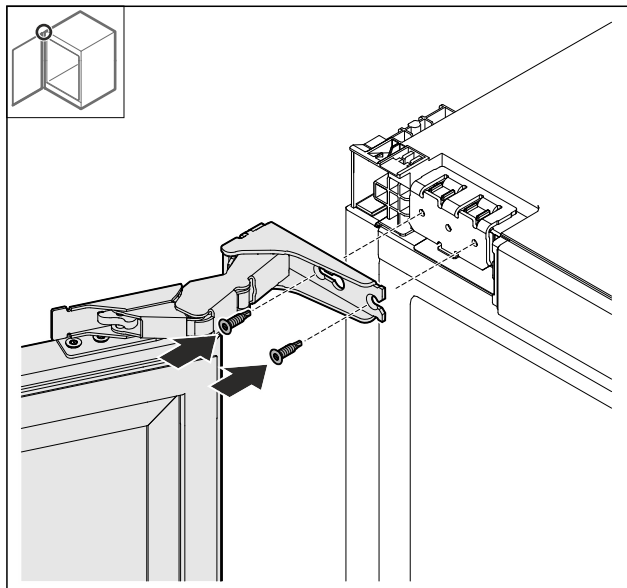


Fig. 55

- ▶ Przykręcić drzwi u góry.

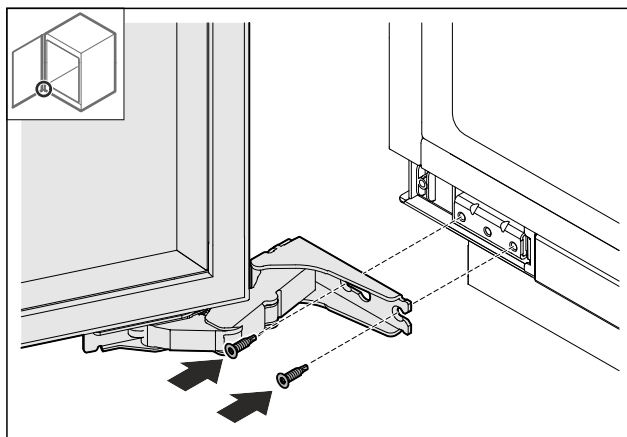


Fig. 56

- ▶ Przykręcić drzwi na dole.

13.11 Zakładanie ostłon

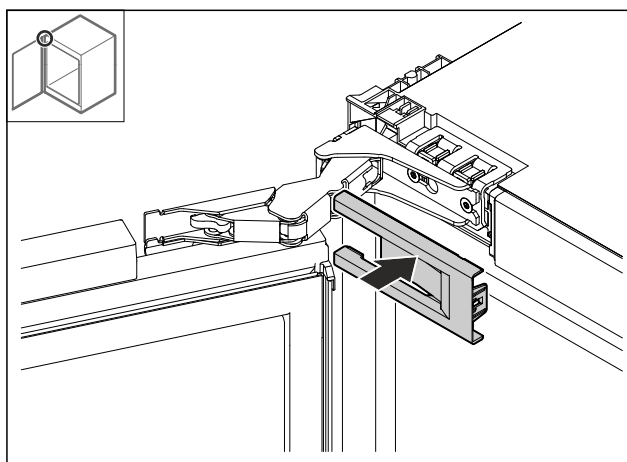


Fig. 57

- ▶ Założyć ostłonę.

Ustawianie kierunku otwierania drzwi z zawiasem z płytką*

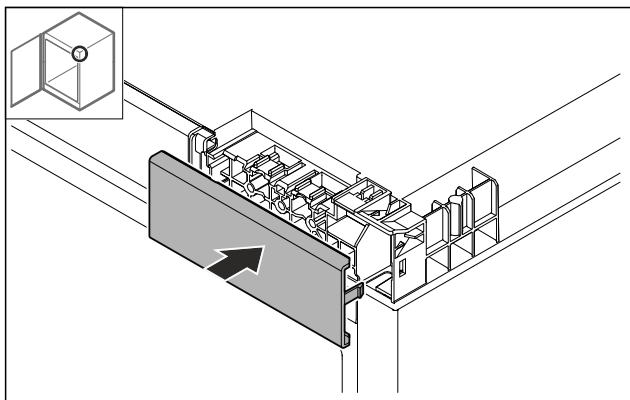


Fig. 58

- ▶ Założyć osłonę.

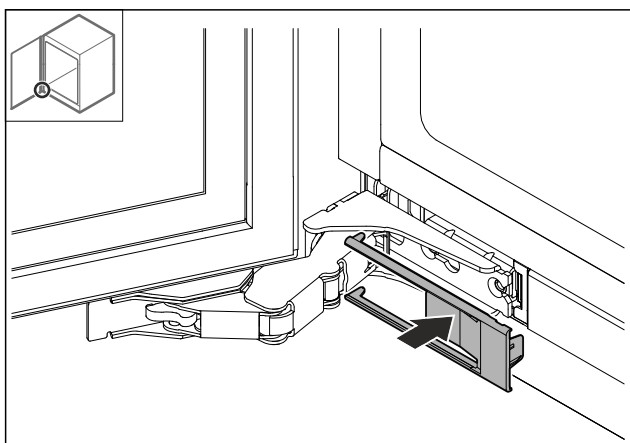


Fig. 59

- ▶ Założyć osłonę.

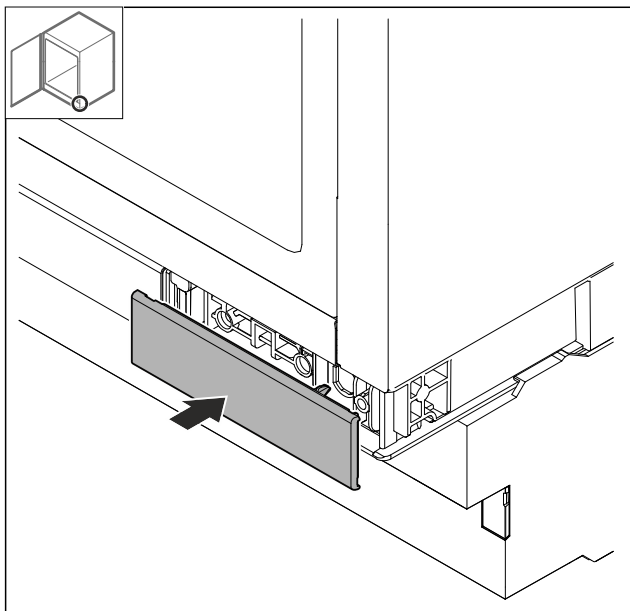


Fig. 60

- ▶ Założyć osłonę.

14 Ustawianie kierunku otwierania drzwi z zawiasem z płytką*

Jeśli drzwi nie są proste, można je wyrównać względem zawiasu.

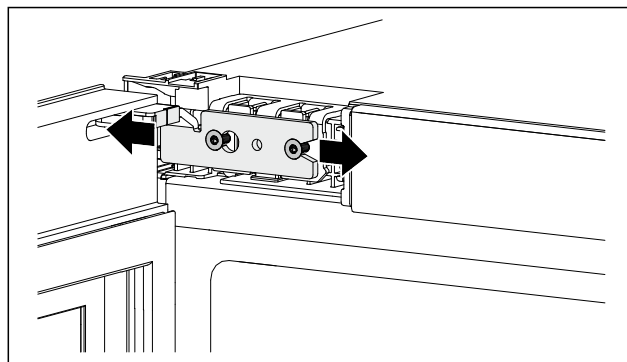


Fig. 61 Przykładowa prezentacja

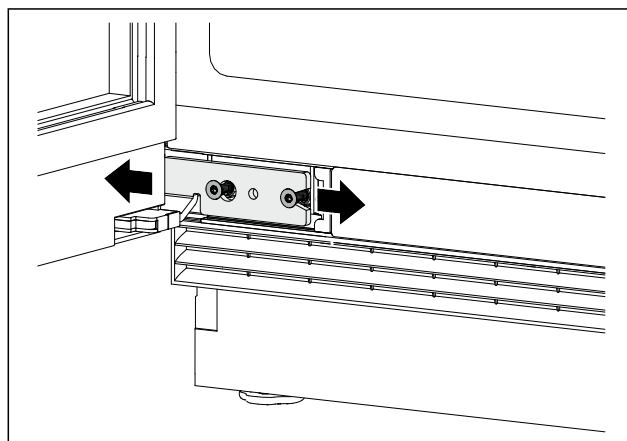


Fig. 62 Przykładowa prezentacja

- ▶ Poluzować lekko śruby.
- ▶ Przesunąć drzwi z zawiasem w prawo lub w lewo.
- ▶ Dokręcić śruby do oporu.
- ▶ Drzwi są ustawione.

15 Ustawianie kierunku otwierania drzwi z zawiasem wieloprzegubowym (brak możliwości dekoracji)

Jeśli drzwi nie są proste, można je wyrównać względem zawiasu.

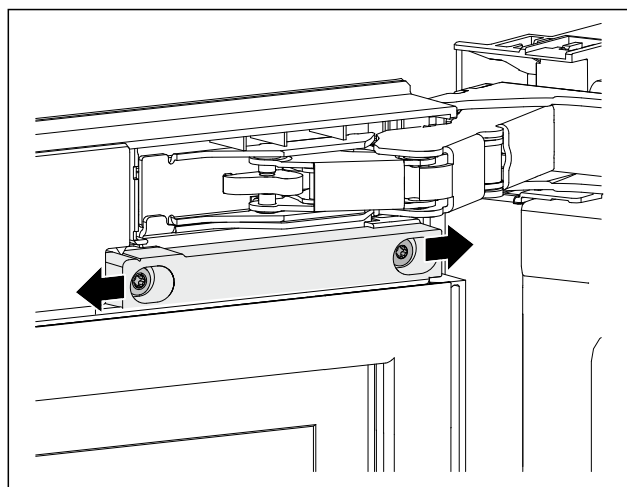


Fig. 63 Przykładowa prezentacja*

Montaż we wnęce

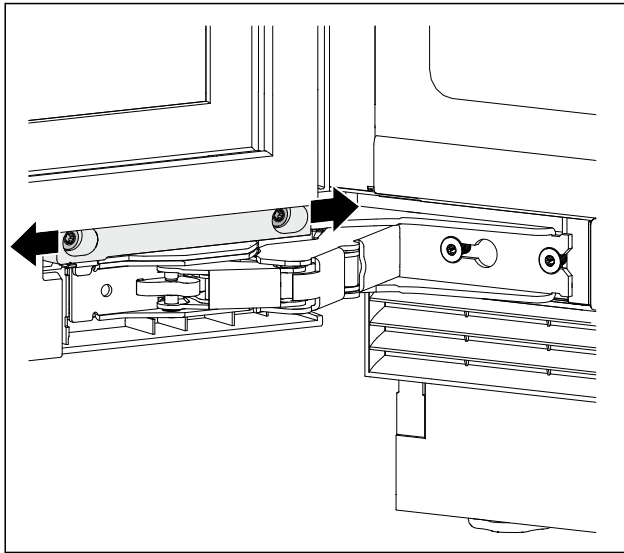


Fig. 64 Przykładowa prezentacja

- ▶ Poluzować lekko śruby.
- ▶ Przesunąć drzwi z zawiasem w prawo lub w lewo.
- ▶ Dokręcić śruby do oporu.
- ▶ Drzwi są ustawione.

16 Montaż we wnęce

16.1 Narzędzie

Upewnić się, że przygotowane zostały następujące narzędzia:

- Torx® 20
- Śrubokręt
- Taśma miernicza
- Ołówek
- Sznurek
- Poziomica

Przed zamontowaniem urządzenia we wnęce należy uwzględnić metodę mocowania:	
Mocowanie boczne	Mocowanie od góry
Zabudowa pod twardymi blatami roboczymi jak granit	Brak blatu granitowego
Urządzenie przy całkowicie wysuniętych nóżkach jest niższe niż blat roboczy.	Urządzenie przy całkowicie wysuniętych nóżkach jest lekko usztywnione pod blatem roboczym.
Ściana boczna mebli dostępna do mocowania śrubami.	

16.2 Przygotowanie urządzenia

Zagwarantować, aby przed montażem urządzenia we wnęce spełnione zostały następujące warunki:

- Kierunek otwierania drzwi jest ustawiony. Kierunek otwierania drzwi można ustawić tylko poza wnęką, ponieważ wymaga do odpowiedniej ilości miejsca.
- ▶ Podłączyć złącze IEC przewodu zasilającego do wtyczki z tyłu urządzenia.
- ▶ Zwrócić uwagę na prawidłowe osadzenie złącza IEC.

- ▶ Podłączyć wtyczkę sieciową do swobodnie dostępnego gniazdka za pomocą kabla.

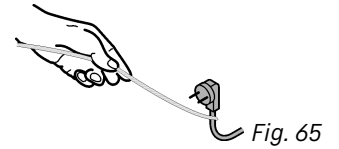


Fig. 65

UWAGA

Niebezpieczeństwo uszkodzenia wskutek przesunięcia się urządzenia!

Podczas przesuwania urządzenia może dojść do uszkodzenia podłogi lub wytłamania nóżek urządzenia.

Przed przesuwaniem:

- ▶ Wkręcić nóżki do końca.
- ▶ Podłożyć pod nóżki po jednym pasku tektury (np. opakowania) o wymiarach ok. 100 mm x 600 mm.

Podczas przesuwania:

- ▶ Przesuwać ostrożnie urządzenie.
- ▶ Jeżeli podłoga jest nierówna: Unieść ostrożnie urządzenie.

Po przesunięciu:

- ▶ Wyjąć paski tektury.

16.3 Mocowanie urządzenia do sufitu

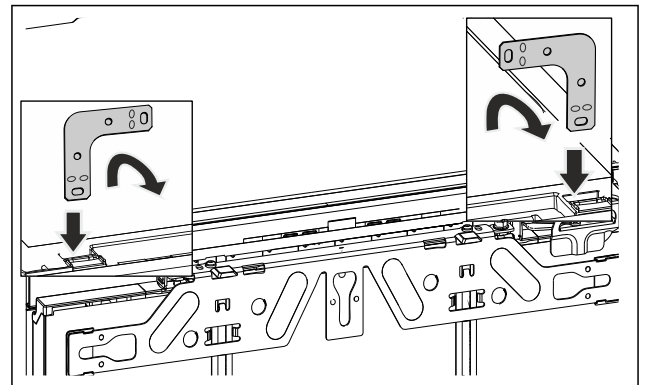


Fig. 66 Przykładowa prezentacja

- ▶ Kątownik umieścić w otworze mocującym na wierzchu urządzenia i zgiąć w przód.



OSTRZEŻENIE

Niebezpieczeństwo pożaru spowodowane zwarcieniem!

- ▶ Po wsunięciu urządzenia we wnękę: Uważać, by nie zagiąć, zmiażdżyć oraz uszkodzić przewodu sieciowego.
- ▶ Nie eksploatować urządzenia z uszkodzonym przewodem zasilającym.

- ▶ Wsunąć urządzenie do wnęki i wyrównać, patrz punkt (patrz 16.5 Wyrównywanie urządzenia).

16.4 Mocowanie urządzenia z boku

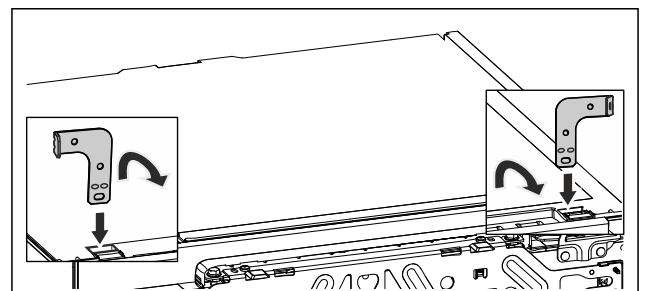


Fig. 67 Przykładowa prezentacja

- ▶ Przed montażem oba kątowniki zgiąć na jednym z końców. Prostą stronę umieścić w otworze mocującym na wierzchu urządzenia i zgiąć w przód.



OSTRZEŻENIE

Niebezpieczeństwo pożaru spowodowane zwarcieniem!

- ▶ Po wsunięciu urządzenia we wnęce: Uważać, by nie zagiąć, zmiażdżyć oraz uszkodzić przewodu sieciowego.
- ▶ Nie eksploatować urządzenia z uszkodzonym przewodem zasilającym.

- ▶ Wsunąć urządzenie do wnęki i wyrównać, patrz punkt (patrz 16.5 Wyrównywanie urządzenia).

16.5 Wyrównywanie urządzenia

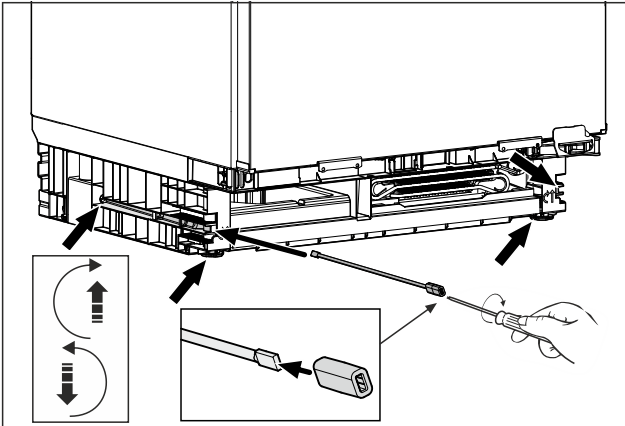


Fig. 68 Przykładowa prezentacja

- ▶ Wykręcić nóżki do dotu blatu.
- ▶ Ustawienie urządzenia wyrównać za pomocą poziomic.
- ▶ Przechowywać drążek z elementem adaptera w celu demontażu urządzenia.

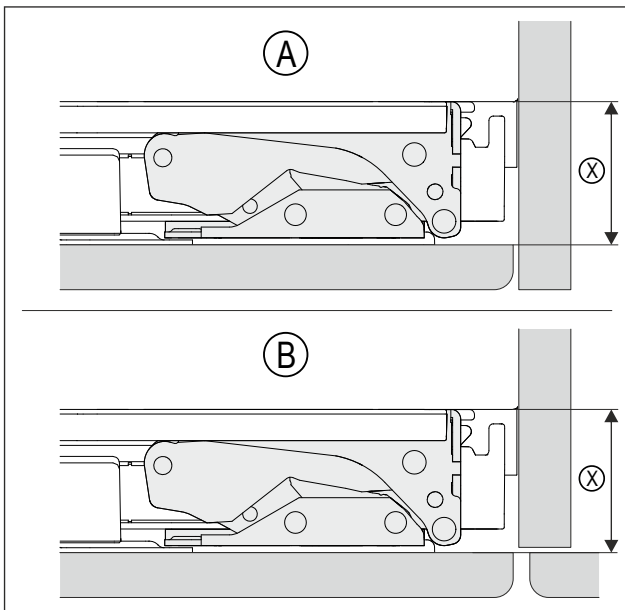


Fig. 69 Przykładowa prezentacja

(A) Wnęka w ścianie

(X) to odstęp pomiędzy korpusem urządzenia a tylną stroną zamontowanego frontu meblowego

(B) Wnęka w sąsiednim meblu

- ▶ Sprawdzić, czy odstęp (X) odpowiada wersji zabudowy (A) lub (B).

(X)	42 mm
-----	-------

W przypadku braku bocznej listwy meblowej skorzystać z blatu roboczego.

- ▶ Wykręcać nóżki maksymalnie na zmianę z obu stron. Zakres regulacji wynosi maksymalnie 60 mm.
- ▶ Urządzenie jest ustawione pionowo.
- ▶ Urządzenie jest lekko zamocowane we wnęce pomiędzy podłożem a blatem roboczym.

16.6 Montaż cokołu

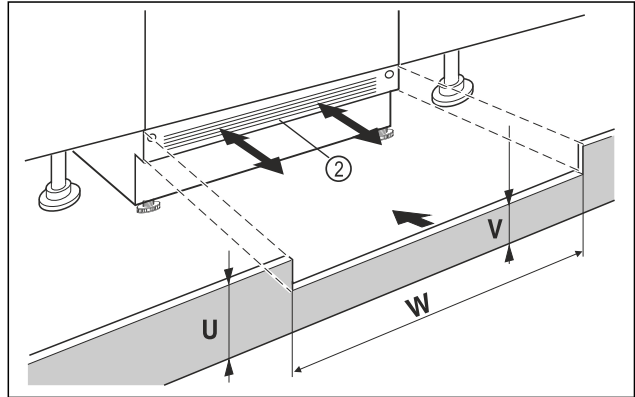


Fig. 70 Przykładowa prezentacja

- ▶ Założyć listwę maskującą cokół urządzenia Fig. 70 (2), ale jeszcze nie mocować.
- ▶ Ustawianie drzwi mebla i meblowej listwy maskującej cokół do testowania
- ▶ Przy widocznej listwie maskującej cokół Fig. 70 (2) pociągnąć ją przodu, tak by przednia krawędź kratki wentylacyjnej oraz listwy maskującej cokół tworzyły jedną płaszczyznę.

-lub-

- ▶ Przy zakrytej listwie maskującej cokół Fig. 70 (2), przesunąć listwę całkowicie do tyłu.
- ▶ Zwrócić uwagę na to, by kratki wentylacyjne były odstępnięte: W razie potrzeby wysokość listwy maskującej cokół Fig. 70 (U) można dopasować!
- ▶ Na całej szerokości wnęki Fig. 70 (W) należy dopasować wysokość podstawy Fig. 70 (V) pod listwą maskującą cokół urządzenia Fig. 70 (2).

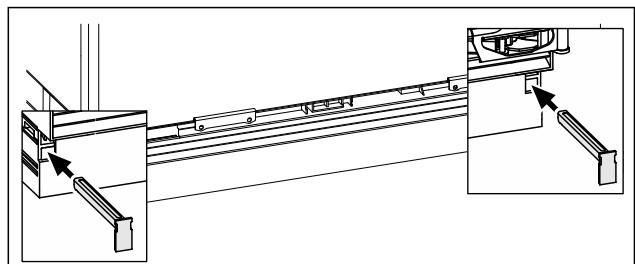


Fig. 71 Przykładowa prezentacja

- ▶ Mocowanie listwy maskującej cokół urządzenia: Założyć zatrzask, przy tym przytrzymać listwę maskującą cokół urządzenia.
- ▶ Zamontować meblową listwę maskującą cokół.

16.7 Mocowanie urządzenia we wnęce

Mocowanie sufitu:

Montaż drzwi mebla

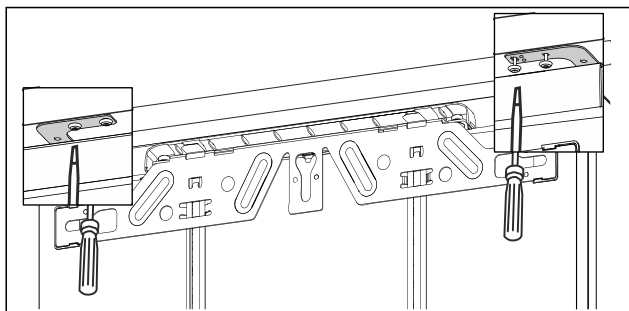


Fig. 72 Przykładowa prezentacja

- ▶ W celu zamocowania pod blatem roboczym, przy pomocy dwóch śrub pod blatem przykręcić kątowniki mocujące.

Mocowanie boczne:

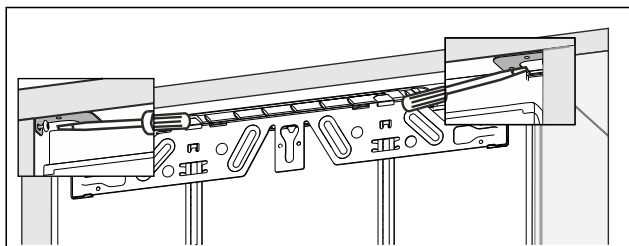


Fig. 73 Przykładowa prezentacja

- ▶ W celu zamocowania z boku, kątownik mocujący przykręcić we wnęce przy pomocy jednej śruby po prawej i po lewej stronie.

17 Montaż drzwi mebla

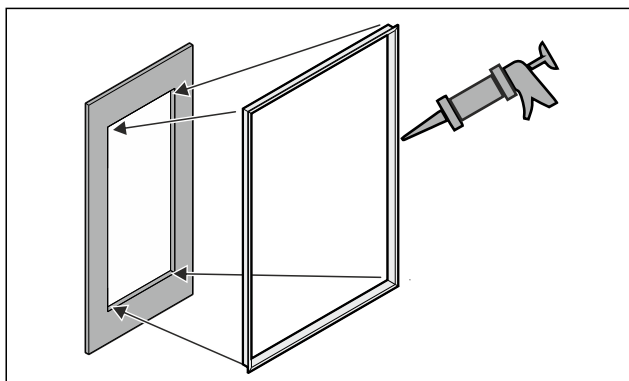
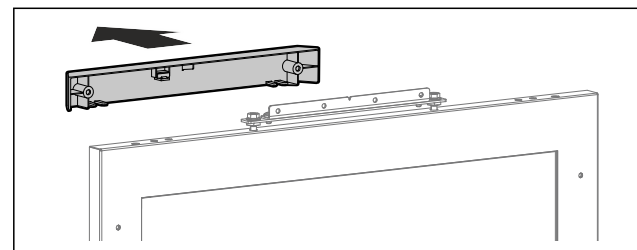
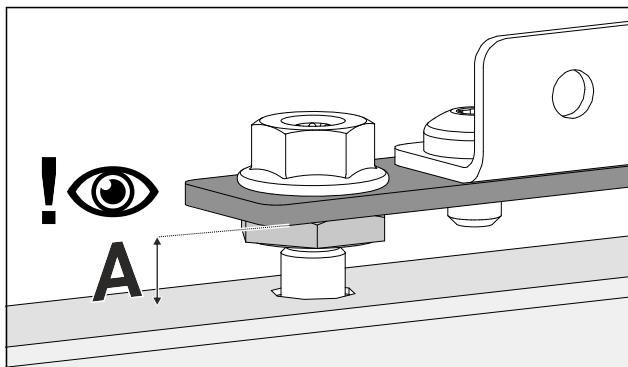


Fig. 74

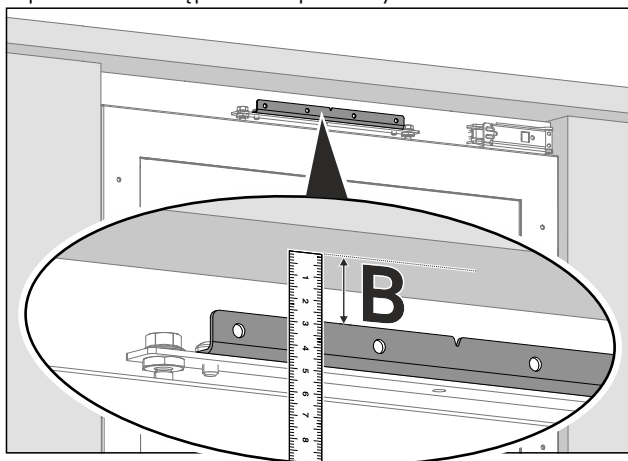
- ▶ Wkleić opcjonalną ramę profilu w wycięcie. *
- ▶ Zamontować uchwyt na drzwiach mebla, montaż w późniejszym czasie nie jest możliwy.



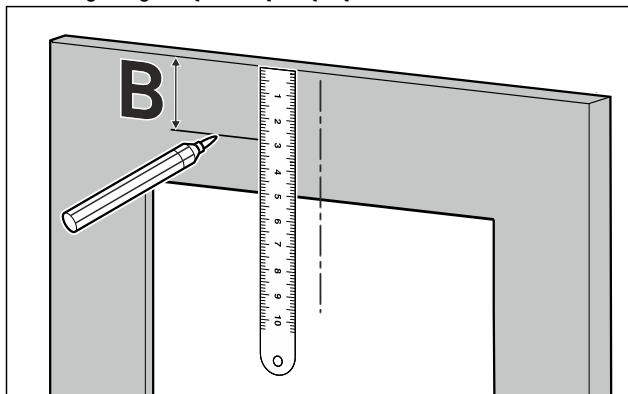
- ▶ Zdjąć osłonę.



- ▶ Sprawdzić ustawienie wstępne (A) 8 mm (odstęp między drzwiami urządzenia a dolną krawędzią blachy montażowej).
- ▶ Dopasować odstęp w razie potrzeby.



- ▶ Zmierzyć odstęp (B) pomiędzy dolną krawędzią blatu roboczego a górną krawędzią kątownika.



- ▶ Odmierzyć taki sam odstęp (B) z tyłu drzwi mebla i zaznaczyć.

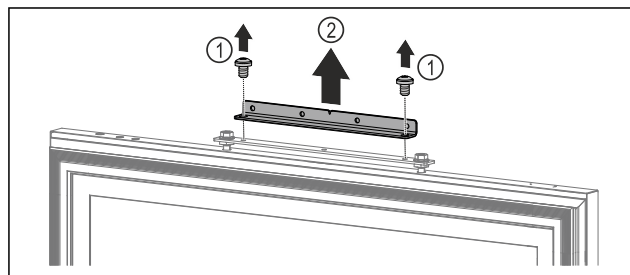
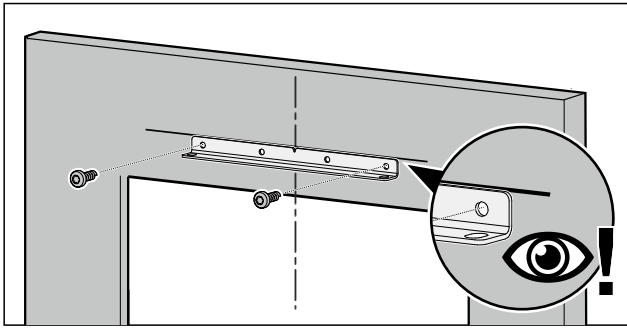


Fig. 75

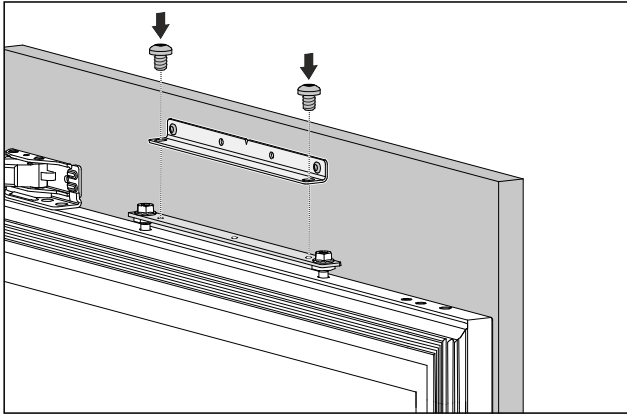
- ▶ Wyjąć śruby. Fig. 75 (1)
- ▶ Zdjąć kątownik montażowy. Fig. 75 (2)

Wskazówka

Zwracać uwagę na długość śrub!



- ▶ Ustawić kątownik montażowy na zaznaczonym odstępie i przykręcić na środku drzwi mebla.



- ▶ Zamocować drzwi mebla na urządzeniu.
- ▶ Zamknąć drzwi.

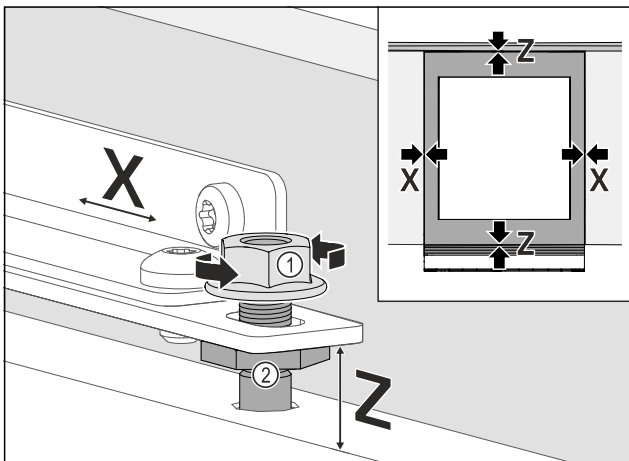


Fig. 76

- ▶ Sprawdzić odstęp pomiędzy drzwiami na urządzeniu a drzwiami sąsiadujących mebli.
- ▶ Ustawianie boczne drzwi mebla: Odkręcić Fig. 76 (1) nakrętki zabezpieczające, przesunąć drzwi mebla w kierunku X.
- ▶ Dokręcić nakrętki zabezpieczające Fig. 76 (1).
- ▶ Ustawianie drzwi mebla na wysokość Z i pochylenie boczne: Ustawić Fig. 76 (2) sworzeń regulacyjny.
- ▶ Drzwi mebla są ustawione na tej samej wysokości i równoległe do sąsiadujących frontów mebli.

Wskazówka

Zwracać uwagę na długość śrub!

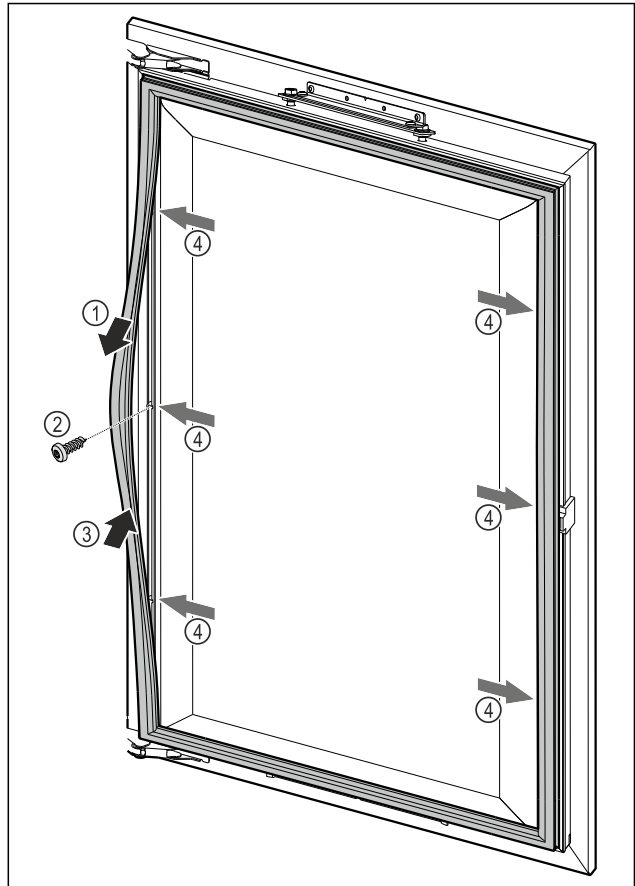
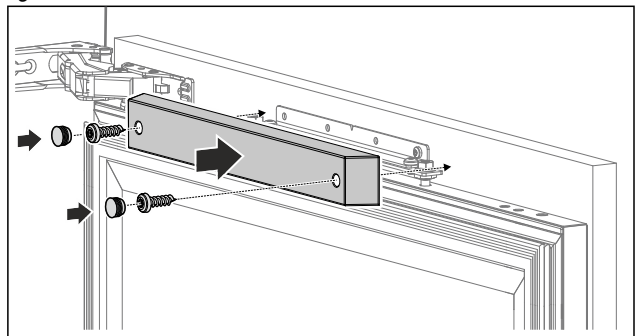


Fig. 77

- ▶ Zwolnić punktowo uszczelkę drzwi magnetycznych Fig. 77 (1), przykręcić drzwi mebla do otworu znajdującego się poniżej Fig. 77 (2) i zatrzasnąć ponownie uszczelkę drzwi magnetycznych Fig. 77 (3).
- ▶ Powtórzyć czynność dla wszystkich punktów mocowania Fig. 77 (4).



- ▶ Nałożyć górną osłonę i przykręcić, żeby zagwarantować prawidłową funkcję zamykania.

18 Podłączanie urządzenia do zasilania elektrycznego



OSTRZEŻENIE

Ryzyko porażenia prądem oraz niebezpieczeństwo obrażeń spowodowanych przez uszkodzone urządzenie lub przewód zasilający!

Zagrożenie życia oraz obrażenia w wyniku przecięcia. Jeżeli urządzenie lub przewód zasilający zostanie uszkodzony w trakcie transportu istnieje niebezpieczeństwo śmiertelnego porażenia prądem. Ponadto istnieje niebezpieczeństwo przecięcia o uszkodzoną obudowę urządzenia.

- ▶ Po transporcie urządzenie i przewód zasilający skontrolować pod kątem uszkodzeń.
- ▶ W żadnym wypadku nie uruchamiać urządzenia, gdy urządzenie lub przewód zasilający są uszkodzone.
- ▶ Skontaktować się z punktem serwisowym.

Urządzenie można podłączyć do sieci elektrycznej przy pomocy oddzielnie dostarczonego przewodu zasilającego. Przewód zasilający posiada na jednym końcu złącze IEC a na drugim wtyczkę sieciową.

Zagwarantować, aby spełnione zostały następujące warunki:

- Urządzenie i przewód zasilający są nieuszkodzone.
- Urządzenie jest zamontowane zgodnie z przepisami. (patrz 16 Montaż we wnętrzu)
- Wymogi dotyczące przyłącza elektrycznego zostały spełnione. (patrz 1 Warunki dotyczące ustawiania)
- Wymiary dla przyłącza są znane i przestrzegane.
- Napięcie sieciowe oraz częstotliwość zgodna z danymi zamieszczonymi na tabliczce znamionowej.
- Gniazdo sieciowe jest uziemione zgodnie z przepisami i chronione bezpiecznikiem elektrycznym.
- Prąd wyzwalający bezpiecznika wynosi między 10 A a 16 A.

UWAGA

Niebezpieczeństwo uszkodzenia wskutek nieprawidłowego użytkowania!

Uszkodzenia elektrycznych komponentów urządzenia.

- ▶ Używać wyłącznie dostarczonego przewodu zasilającego.



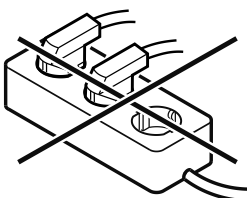
OSTRZEŻENIE

Niebezpieczeństwo pożaru z powodu nieprawidłowego podłączenia!

Poparzenia.

Uszkodzenia urządzenia.

- ▶ Nie stosować przedłużaczy.
- ▶ Nie stosować listew rozdzielczych.



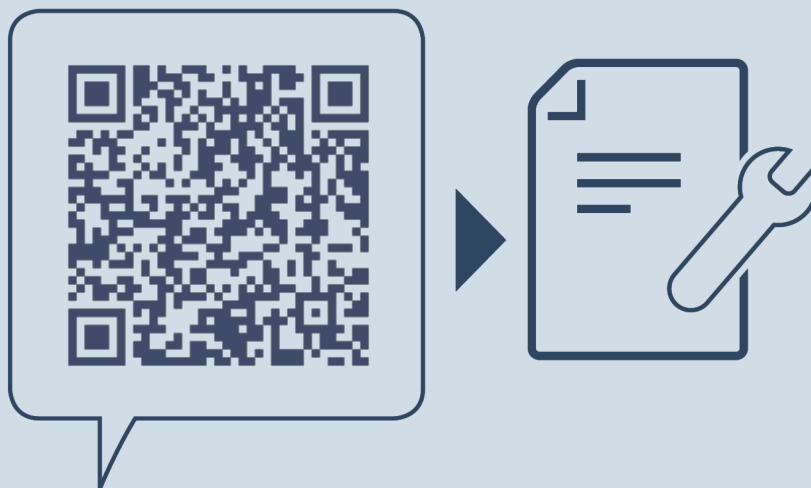
UWAGA

Niebezpieczeństwo uszkodzenia wskutek nieprawidłowego podłączenia!

Uszkodzenia urządzenia.

- ▶ Nie podłączać urządzenia do przetwornic wyspowych, np. instalacji solarnych i generatorów benzynowych.

- ▶ Wtyczkę sieciową przewodu zasilającego podłączyć do zasilania elektrycznego. Zwrócić uwagę na prawidłowe osadzenie wtyczki sieciowej w gniazdku.
- ▶ Jeżeli w ciągu 60 sekund nie zostanie podjęte żadne działanie: Na wyświetlaczu znika symbol Standby.*
- ▶ Urządzenie jest podłączone. Pierwsze uruchomienie patrz następujący rozdział lub instrukcja użytkownika.



home.liebherr.com/fridge-manuals

PL Chłodziarki i zamrażarki podblatowe

Data wydania: 20260209

Nr artykułu-indeks: 7083869-00

Liebherr-Hausgeräte GmbH
Memminger Straße 77-79
88416 Ochsenhausen
Deutschland