

# SUFNc 375i

Vestavná mraznička s funkcí NoFrost

◊ Prime



# SUFNc 375i

Vestavná mraznička s funkcí NoFrost

Prime



↑  
86-92  
↓



Konstrukce spotřebiče **Pevné dveře / Spotřebiče pro zabudování pod pracovní desku**

Energetická třída

Spotřeba energie za 365 dní/24 h **121 / 0,331 kWh**

Celkový objem **80 l<sup>1</sup>**

Hluk - akustický výkon **32 dB(A)**

Klimatická třída **SN-T (+10 °C Do +43 °C)**

Vnitřn rozměry v cm (V / Š / H) **86-92 / 60 / min. 56**

### Ovládací prvky

Typ ovládání **2,4" TFT displej barevný, Touch- & Swipe**

Digitální ukazatel teploty

Rozhraní **SmartDeviceBox: zahrnutý**

Alarm dveří **vizuální a akustický**

Výstražný signál **vizuální a akustický**

Ventilátor **PowerCooling**

### Mrazicí část

Počet hvězdiček mrazicí části **\*\*\*\***

Osvětlení **LED osvětlení**

Počet zásuvek v mrazicí části **3 různě objemné boxy s integrovaným vedením zásuvek, VarioSpace**

Zmrazovací kapacita za 24 h **9,7 kg**

Skladovací doba při výpadku proudu **12,4 h**

VarioSpace **Ano**

Miska na ledové kostky **Ano**

### Přednosti vybavení

Koncepce Side-by-Side **Oboustranné topení v boční stěně, vhodné pro kombinaci s dalšími chladničkami, mrazničkami a/nebo vinotékami**

Dveřní zarážka **Vpravo zaměnitelné**

Výměnná těsnění dveří **Ano**

EAN **9005382254912**

<sup>1</sup> V souladu s nařízením EU 2019/2016 zobrazujeme celkový objem prostoru jako celé číslo (zaokrouhlené) a objem prostoru mrazicího prostoru a prostoru pro uchovávání čerstvých potravin s jedním desetinným místem.

## Funkce

---



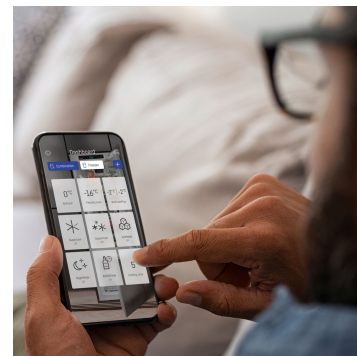
### NoFrost

Když otevřete mrazničku, chcete vidět zmrazené potraviny – ale rozhodně ne led nebo námrazu. NoFrost chrání mrazicí prostor před nechtěnou námrazou, která spotřebovává hodně drahé energie. NoFrost znamená: Už žádné pracné a časově náročné rozmrazování mrazničky, více času na jiné věci – a navíc úspora peněz.



### Displej Touch & Swipe

Váš Liebherr vás bude poslouchat na pokyn prstu: Díky displeji Touch & Swipe budete svoji chladničku obsluhovat intuitivně a velmi snadno. Funkce jako SuperCool můžete jednoduše vybrat klepnutím a přejetím po barevném displeji. Stejně snadno můžete regulovat teplotu. Co když displej právě neovládáte? Pak vám bude ukazovat aktuální teplotu.



### Integrovaný SmartDeviceBox

Váš Liebherr je v kuchyni – ale pokud chcete, může být také kdykoli připojen k internetu. Integrovaný SmartDeviceBox otevírá dveře všem výhodám Smart Home. Jednoduše zastrčte do zásuvky, zapněte a připojte svůj Liebherr k síti přes Wi-Fi.



### LED osvětlení mrazicího oddílu

Když ve své mrazničce Liebherr otevřete zásuvky, potěší vás nejen pohled na vaše potraviny, ale také atraktivní osvětlení. To zajišťují výkonná ekologická LED světla s dlouhou životností. Osvětlení ještě více usnadňuje přehlednost obsahu a současně je nevšedním designovým prvkem.



### VarioSpace

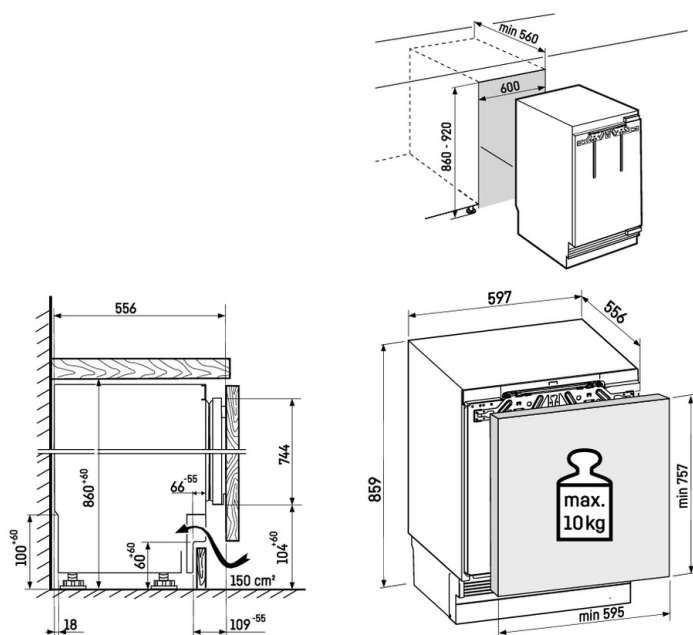
Ve všech mrazničkách s technologiemi NoFrost a SmartFrost jsou přihrádky, které lze všechny snadno vyjmout. Vzniká tak VarioSpace – praktický systém pro větší úložný prostor, abyste mohli rychle vytvořit místo pro uložení objemných mrazených potravin



### Výškově nastavitelné nohy

Přístroje Liebherr lze optimálně vyrovnat seřízením výškově stavitelných předních podpěr. Tím je zajištěna provozní stabilita, technická funkčnost a estetická návaznost přístroje na okolní nábytek.

# Technický výkres



Maximální hmotnost na dvířka skříňky:  
Mrazicí oddíl: 10 kg

Výrobky a jejich údaje jsou inscenovány pro reklamní účely. Přestože je vynaloženo veškeré úsilí na zajištění správnosti všech údajů a informací v tomto letáku, společnost Liebherr si vyhrazuje právo na změny bez předchozího upozornění. Pokud jsou skutečné rozměry, technické údaje a výkon spotřebiče rozhodující, doporučujeme vám, abyste se seznámili s návodem k instalaci, který je přiložen k danému spotřebiči. Společnost Liebherr neručí za případné škody. (29.01.2026)

