

ICBbi 5152

Beépíthető kombinált hűtőszekrény BioFresh-sel és SmartFrost-tal

◊ Prime



 Made
in Germany

LIEBHERR

ICBbi 5152

Beépíthető kombinált hűtőszekrény
BioFresh-sel és SmartFrost-tal

Prime



↑
178
↓



Bio Fresh	Smart Frost	Duo Cooling	Smart Device	Light Tower	Touch & Swipe Display	Glass & Steel Interior	Soft System	Soft Telescopic Rails	Vario Space
-----------	-------------	-------------	--------------	-------------	-----------------------	------------------------	-------------	-----------------------	-------------

Ultra Silent

Építési mód **Fixen rögzített ajtó / integrálható beépíthető készülék**

Energiahatékonysági osztály **B**

Energiafogyasztás év/24 h **116 / 0,317 kWh**

Teljes hűtött tér **256 l¹**

Hűtött terek Hűtőrész: **131 l** / BioFresh rész: **71,2 l** / Fagyasztórész: **54 l**

Zajszint **29 dB(A)**

Klímaosztály **SN-T (+10 °C ig +43 °C)**

Beépítési méret cm-ben (Ma / Szé / Mé) **177,2-178,8 / 56-57 / min. 55**

Vezérlés

Vezérlés 2,4"-os színes TFT-kijelző, Touch- & Swipe
Digitális hőmérsékletkijelző a hűtő-, a fagyasztó- és a BioFreshrészhez

Csatlakozó SmartDeviceBox-szal

Ajtóriasztás optikai és akusztikus

Figyelmeztető jelzés zavar esetén optikai és akusztikus

Hűtőrész

Ventilátor PowerCooling FreshAir aktív szén-szűrővel

Ajtó tárolópolcok GlassLine tároló polc palacktartóval, kihúzható VarioBoxok, variálható tojástartó, vajtartó

VarioSafe igen

Palacktartó Integrált palacktartó

Megvilágítás kétoldali fénypanel
LED-es hátfal-megvilágítás

BioFresh rekesz 2 BioFresh rekesz SoftTelescopic sínekkel,
1 Fruit & Vegetable rekesz,
1 Meat & Dairy rekesz

Fagyasztórész

Mélyhűtőfokozat ****

Megvilágítás LED-belsővilágítás

Fagyasztó fiókok 2 fiók, VarioSpace

Fagyasztási teljesítmény 24 óra alatt 4 kg

Tárolási idő üzemzavar esetén 9 h

Jégkockatartó igen

A felszereltség előnyei

Ajtónyitás iránya jobb, átfordítható

Cserélhető ajtótomítás igen

EAN 4016803115090

¹ Az (EU) 2019/2016 rendelet értelmében a teljes térfogatot (kerekített) egész számként, a fagyasztó és frissentartó rekeszek térfogatát pedig egy tizedesjegyre pontossággal adjuk meg.

Jellemzők



Fruit & Vegetable rekesz

Ropogós saláta vagy eper: az érzékeny élelmiszerek különleges törődést igényelnek, hogy tovább frissek maradjanak. Erről gondoskodnak a BioFresh rekeszek. A „Fruit & Vegetable rekeszben” 0 °C-hoz közeli a hőmérséklet. A tartós páratartalomnak és szoros zárásnak köszönhetően itt különösen jól érzik magukat a csomagolatlan gyümölcsök és zöldségek. Semmit nem kell beállítania.



Meat & Dairy rekesz

Szeretné, ha a borjúfilé vagy a tej sokáig friss maradna? A BioFresh rekeszekkel ez nem probléma. A „Meat & Dairy rekeszben” 0 °C-hoz közeli a hőmérséklet, ami ideális feltételeket teremt az érzékeny élelmiszerek tárolásához. A legjobb az egészben: minden tökéletesen be van állítva gyárilag az azonnali használatához, Önnek már csak élveznie kell a frissességet.



SmartFrost

Amilyen hideg, olyan okos: A SmartFrost technológia hatékonyan csökkenti a lejegesedést a belső térben és a fagyasztott élelmiszereken. Ez azt jelenti, hogy a fagyasztót sokkal ritkábban kell leolvasztani – és kevesebb áramot is fogyaszt. További előnye: A belső falak különösen simák, ezért könnyen tisztíthatók.



DuoCooling

A DuoCooling két teljesen elválasztott hűtőkörrel gondoskodik arról, hogy a hűtő- és fagyasztórész között ne történjen levegőcsere. Az élelmiszerek nem száradnak ki, és nincs szagátvitel. Ezáltal kevesebb dolgot kell kidobnia, ritkábban kell bevásárolnia, többet spórolhat, és tovább élvezheti az ízeket.



Integrált SmartDeviceBox

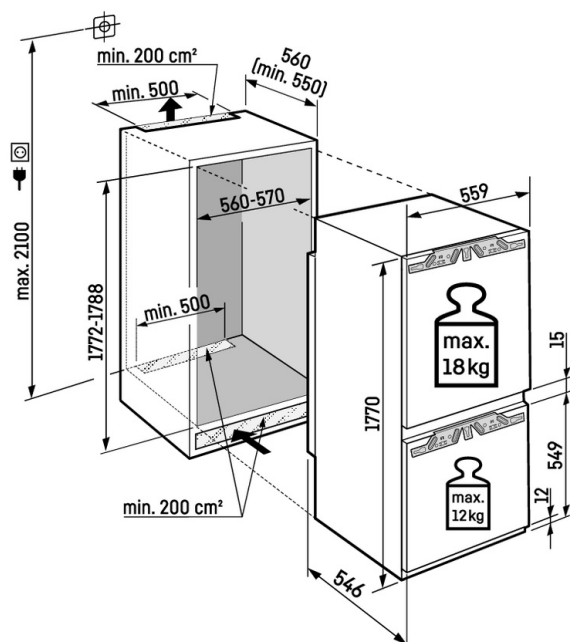
Lieberr készüléke a konyhában áll – de ha szeretné, bármikor csatlakozik az internethez. Az integrált SmartDeviceBox tálcán kínálja az okosothonok összes előnyét. Egyszerűen csak csatlakoztassa és kapcsolja be az eszközt, majd kösse össze Lieberr készülékét wifin keresztül a hálózattal.



LightTower

Az optimálisan megvilágított belső térben örömet fogja lelni: a LightTower elemek előtérbe helyezik az élelmiszereket, és úgy vannak elhelyezve, hogy mindig maradéktalanul megvilágítsák a feltöltött hűtőszekrényt. Mivel a LightTower elemek az oldalfalak síkjában vannak beépítve, több hely marad az élelmiszerek számára.

Műszaki rajz



Maximális súly szekrényajtónként:

Hűtőrekesz: 18 kg

Fagyasztórekesz: 12 kg

A termékek és azok adatai reklámcélból vannak beállítva. Bár minden erőfeszítést megteszünk a szórólapban szereplő adatok és információk pontosságának biztosítására, a Liebherr fenntartja a jogot a változtatásokra előzetes értesítés nélkül. Amennyiben a készülék tényleges méretei, specifikációi és teljesítménye döntő fontosságúak, javasoljuk, hogy ellenőrizze az adott készülékhez mellékelte telepítési útmutatót. A Liebherr nem vállal felelősséget az esetleges károkért. (29.01.2026)

