

Návod k použití a montáži



[home.liebherr.com/
fridge-manuals](https://home.liebherr.com/fridge-manuals)

LIEBHERR

CS

ORIGINÁLNÍ PROVOZNÍ NÁVOD

LIEBHERR

Obsah

1	Bezpečnostní informace a výstrahy	3		SuperFrost.....	23
1.1	Použití v souladu s určením.....	3		PartyMode	24
1.2	Klimatické třídy.....	3		HolidayMode.....	24
1.3	Skupina uživatelů.....	3		SabbathMode.....	25
1.4	Instalace a uvedení do provozu.....	3		E-Saver	25
1.5	Bezpečné zacházení se spotřebičem.....	4		CleaningMode.....	26
1.6	Čištění.....	4		Zablokování zadávání.....	26
1.7	Poruchy, poškození a opravy.....	4		Připomínka.....	26
1.8	Likvidace.....	4		Jednotka teploty.....	27
1.9	Shoda.....	4		Jas displeje.....	27
1.10	Látky SVHC v souladu s nařízením REACH.....	4		WLAN.....	27
1.11	Databáze EPREL.....	4		Informace o spotřebiči.....	28
1.12	Licence open source.....	4		Software.....	28
1.13	Náhradní díly.....	4		Spustit cyklus odmrazování*.....	29
1.14	Symbyly na spotřebiči.....	4		Dveřní alarm.....	29
1.15	Stupně výstrahy.....	5		Demo režim.....	29
2	Celkový pohled na přístroj	5		Resetování na tovární nastavení.....	30
2.1	Rozsah dodávky.....	5	8.3	Hlášení.....	30
2.2	Přehled spotřebičů a vybavení.....	5	8.3.1	Přehled výstrah.....	30
2.3	SmartDevice.....	5	8.3.2	Ukončení výstrah.....	31
3	Ustavení a připojení	6	8.3.3	Přehled připomínek.....	31
3.1	Podmínky instalace.....	6	8.3.4	Ukončení připomínek.....	32
3.2	Rozměry spotřebiče.....	6	9	Vybavení	32
3.3	Rozměry výklenku.....	7	9.1	Dveřní přihrádka.....	32
3.4	Přeprava spotřebiče.....	7	9.2	Odkládací plochy.....	32
3.5	Vybalení přístroje.....	7	9.3	Dělitelná odkládací plocha.....	33
3.6	Vysvětlení dalších symbolů.....	8	9.4	Místo na pečicí plech.....	33
3.7	Změna strany otevírání dveří.....	8	9.5	Variabilní přihrádka na láhve.....	33
3.8	Instalace přístroje.....	10	9.6	Zásuvky.....	34
3.9	Instalace více spotřebičů.....	10	9.7	Víko zásuvky schránky Fruit & Vegetable.....	35
3.10	Likvidace obalu.....	11	9.8	Skleněné desky.....	36
3.11	Montáž přístroje do výklenku.....	11	9.9	VarioSpace.....	36
3.12	Připojení spotřebiče k elektrickému napájení.....	16	9.10	Držák lahví.....	36
4	Princip funkce displeje Touch	17	9.11	FlexCube.....	36
4.1	Navigace a vysvětlení symbolů.....	17	10	Údržba	37
4.2	Menu.....	17	10.1	Filtr s aktivním uhlím FreshAir.....	37
4.3	Klidový režim.....	18	10.2	Odstranění / vložení držáku lahví.....	37
5	Uvedení do provozu	18	10.3	Rozebrání / montáž vysouvacích systémů.....	38
5.1	Zapnutí spotřebiče (první uvedení do provozu).....	18	10.4	Vyjmutí / vložení variabilní přihrádky na láhve.....	38
6	Uskladnění	18	10.5	Víko zásuvky schránky Fruit & Vegetable.....	38
6.1	Pokyny ke skladování.....	18	10.6	Odmrazování přístroje.....	39
6.2	Chladnička.....	18	10.7	Čištění přístroje.....	39
6.3	BioFresh.....	19	11	Zákaznická pomoc	40
6.4	Mraznička.....	19	11.1	Technické údaje.....	40
6.5	Doba skladování.....	19	11.2	Provozní hluk.....	40
7	Úspora energie	20			
8	Obsluha	21			
8.1	Ovládací a indikační prvky.....	21			
8.1.1	Zobrazení Status.....	21			
8.1.2	Symbyly indikace.....	21			
8.2	Funkce spotřebiče.....	21			
8.2.1	Poznámky k funkcím spotřebiče.....	21			
	Vypnutí a zapnutí spotřebiče.....	21			
	Zapnutí a vypnutí teplotní zóny.....	21			
	Teplota.....	22			
	BioFresh B-Value	22			
	D-Value.....	23			
	SuperCool.....	23			

11.3	Technická porucha.....	40
11.4	Zákaznický servis.....	42
11.5	Typový štítek.....	42
12	Odstavení z provozu.....	42
13	Likvidace.....	42
13.1	Příprava spotřebiče k likvidaci.....	42
13.2	Ekologická likvidace přístroje.....	42

Výrobce trvale pracuje na dalším vývoji všech typů a modelů. Mějte proto laskavě pochopení pro to, že si musíme vyhradit právo na změny tvaru, vybavení a technické části.

Symbol	Vysvětlení
	<p>Přečtení návodu</p> <p>Abyste se seznámili se všemi výhodami nového spotřebiče, přečtěte si prosím pozorně pokyny v tomto návodu k obsluze.</p>
	<p>Doplňující informace na internetu</p> <p>Digitální návod s dalšími informacemi a v jiných jazycích najdete online pomocí QR kódu na přední straně návodu nebo po zadání servisního čísla na home.liebherr.com/fridge-manuals.</p> <p>Servisní číslo najdete na typovém štítku:</p> <p style="text-align: right;"><i>Fig. Zobrazení příkladu</i></p>
	<p>Kontrola přístroje</p> <p>Zkontrolujte všechny části, zda nejsou po přepravě poškozené. V případě reklamací se obraťte na prodejce nebo zákaznický servis.</p>
	<p>Odchytky</p> <p>Tento návod je určen pro více modelů, takže jsou možné odchytky. Části návodu, které se týkají pouze některých přístrojů, jsou označeny hvězdičkou (*).</p>
	<p>Pokyny pro jednotlivé činnosti a výsledky těchto činností</p> <p>Pokyny pro jednotlivé činnosti jsou označeny ▶.</p> <p>Výsledky těchto činností jsou označeny ▷.</p>
	<p>Videa</p> <p>Videa týkající se přístrojů jsou k dispozici na kanálu YouTube Liebherr-Hausgeräte.</p>

Licence open source:

Spotřebič obsahuje softwarové komponenty, které využívají licence open source. Informace o použitých open source licencích naleznete zde: home.liebherr.com/open-source-licences

Tyto informace pro uživatele platí pro následující spotřebiče:

ICB(N)S..	51..
IKGBNS 51Vd23	

Poznámka

Pokud označení vašeho přístroje obsahuje N, jedná se o přístroj NoFrost.*

1 Bezpečnostní informace a výstrahy

Tyto informace pro uživatele pečlivě uschovejte, abyste do nich mohli kdykoliv nahlédnout.

Pokud spotřebič předáte dalšímu uživateli, předejte mu také tyto informace pro uživatele.

Pro řádné a bezpečné použití spotřebiče si tyto informace pro uživatele pečlivě přečtěte před jeho instalací a použitím. Vždy dodržujte pokyny, bezpečnostní pokyny a výstražné pokyny, které jsou v něm uvedeny. Jsou důležité, abyste mohli zařízení bezpečně a bezchybně instalovat a provozovat.

1.1 Použití v souladu s určením

- Spotřebič je koncipován pro použití v domácnosti a v podobných oblastech použití, jako např.:
 - V kuchyních pro zaměstnance v obchodech, kancelářích a jiných pracovních prostorách
 - V zemědělském prostředí a hosty v hotelech, motelech a jiných ubytovacích zařízeních
 - V penzionech se snídaní
 - V cateringu a podobných velkoobchodních provozech
- Další použití:
 - Všechny ostatní druhy využití jsou nepřijatelné.

1.2 Klimatické třídy

V závislosti na klimatu je spotřebič konstruován pro provoz při omezeném rozsahu okolních teplot. Klimatická třída, pro kterou je spotřebič určen, je uvedena na typovém štítku.

Poznámka

- ▶ Aby byl zaručen bezvadný provoz, dodržujte uvedené teploty prostředí.

Třída klimatu	pro teploty prostředí
SN	10 °C až 32 °C
N	16 °C až 32 °C
ST	16 °C až 38 °C
T	16 °C až 43 °C
SN-ST	10 °C až 38 °C
SN-T	10 °C až 43 °C

1.3 Skupina uživatelů

- Tento spotřebič smí používat děti od 8 let a více a osoby se sníženými fyzickými, smyslovými nebo duševními schopnostmi nebo nedostatkem zkušeností a znalostí pouze tehdy, když jsou pod dohledem nebo byly do bezpečného zacházení se spotřebičem zaškoleny a chápou nebezpečí z toho vyplývající.
- Děti si se spotřebičem nesmí hrát.
- Děti nesmí provádět čištění a údržbu bez dozoru dospělých.
- Děti ve věku 3-8 let smějí spotřebič plnit a vyprazdňovat.

1.4 Instalace a uvedení do provozu

- Spotřebič montujte a připojte pouze podle pokynů v informacích pro uživatele.
- Spotřebič namontujte podle pokynů v informacích pro uživatele, aby nedošlo k jeho převrácení.

Bezpečnostní informace a výstrahy

- Neuzavírejte větrací otvory v plášti spotřebiče nebo ve vestavném plášti.
- Nepoškodte přívodní síťový kabel. Spotřebič neprovozujte s vadným přívodním kabelem.
- Nepřipojujte přenosné rozvodné zásuvky ani napájecí zdroje na zadní straně spotřebiče.
- Zásuvka musí být snadno přístupná, aby se spotřebič dal v nouzové situaci rychle odpojit od proudu. Musí být mimo zadní stranu spotřebiče.

1.5 Bezpečné zacházení se spotřebičem

- Ve spotřebiči neukládejte žádné výbušné materiály jako např. aerosolové nádoby s hořlavým hnacím plynem. Tyto spreje poznáte podle údajů o obsahu nebo symbolu plamene na obalu. V případě úniku by elektrické součástky mohly tyto plyny zapálit.
- Do blízkosti přístroje se nesmí dostat hořící svíčky, lampy a jiné předměty s otevřeným ohněm, aby nezpůsobily vznícení přístroje.
- Alkoholické nápoje nebo jiné nádoby obsahující alkohol skladujte pouze těsně uzavřené. V případě úniku by elektrické součástky mohly alkohol zapálit.
- Zamezte trvalému styku kůže se studeným povrchem nebo s chlazenými či mraženými výrobky. K ochraně použijte např. rukavice.
- Obsažené chladivo (údaje na typovém štítku) je ekologické, ale hořlavé. Unikající chladivo se může vznítit.
 - Chraňte chladicí okruh před poškozením.
 - Uvnitř spotřebiče nepoužívejte žádné zdroje vznícení.
 - Uvnitř přístroje nepoužívejte elektrické spotřebiče (např. parní čisticí přístroje, topná tělesa).
 - Když unikne chladivo: Z blízkosti místa úniku odstraňte otevřený oheň nebo zápalné zdroje. Místnost dobře vyvětrejte. Informujte zákaznický servis.
- Dveře otevírejte pouze na krátkou dobu. Tím zabráníte zvýšení teploty uvnitř spotřebiče.
- Při otevírání a zavírání nesahejte mezi dveře a spotřebič. Mohlo by dojít ke skřípnutí prstů.
- Hodnota teploty v nejteplejší oblasti spotřebiče může být vyšší než nastavená hodnota teploty.

1.6 Čištění

- Plochy, které přicházejí do styku s potravinami, pravidelně čistěte.
- Pravidelně čistěte odtok odtáté vody.
- K urychlení procesu odmrazování nepoužívejte elektrická topidla, parní čisticí přístroje, rozmrazovací spreje, ani otevřený plamen.
- K odstraňování ledu nepoužívejte ostré předměty.

1.7 Poruchy, poškození a opravy

- Je-li přívodní síťový kabel spotřebiče poškozený, vyměňte jej.
- Opravy a zásahy do spotřebiče smí provádět pouze zákaznický servis nebo jiný k tomu vyškolený odborný personál.
- V případě poruchy nebo chyby spotřebiče odpojte síťovou zástrčku nebo vypněte pojistku. Při odpojování síťové zástrčky vždy uchopte zástrčku. Netahejte za kabel.

1.8 Likvidace

- Spotřebič obsahuje cenné materiály a je označen příslušným symbolem. (viz 1.14 Symboly na spotřebiči)
 - Spotřebič nevyhazujte do domovního odpadu.
 - Spotřebič bezplatně odložte v místních recyklačních a sběrných dvorech do sběrných nádob třídy 1.

- Při koupi nového spotřebiče vraťte starý spotřebič zdarma v obchodě.
 - Informujte o možnostech vrácení.
- Na vašem spotřebiči se mohou nacházet osobní údaje.
 - Před likvidací vymažte osobní údaje.
 - Spotřebič obsahuje chladivo (údaje na typovém štítku) a olej. Obsažené chladivo je ekologické, ale hořlavé. Obsažený olej je rovněž hořlavý. Unikající chladivo a olej se mohou při příslušně vysoké koncentraci a v kontaktu se externím tepelným zdrojem vznítit.
 - Chraňte chladicí okruh před poškozením.
 - Spotřebič likvidujte pouze podle pokynů v informacích pro uživatele.

1.9 Shoda

Těsnost chladicího okruhu je zkontrolována. Vestavěný přístroj odpovídá příslušným bezpečnostním podmínkám a odpovídajícím směrnici.

Úplný text EU prohlášení o shodě lze nalézt na následující internetové adrese: www.liebherr.com

Zásuvka BioFresh splňuje požadavky zásuvky pro skladování v chladu podle DIN EN 62552:2020.

1.10 Látky SVHC v souladu s nařízením REACH

- Na následujícím odkazu můžete zkontrolovat, zda váš spotřebič obsahuje látky SVHC podle nařízení REACH: <https://go.liebherr.com/z3eewm>

1.11 Databáze EPREL

- Od 1. března 2021 jsou informace týkající se označení spotřeby elektrické energie a požadavků na ekodesign k nalezení v evropské databázi pro registraci výrobků (EPREL). Databázi pro registraci výrobků najdete na tomto odkazu <https://eprel.ec.europa.eu/>. Zde budete vyzváni k zadání identifikátoru modelu. Identifikátor modelu je uveden na identifikačním štítku.

1.12 Licence open source

- Spotřebič obsahuje softwarové komponenty, které využívají licence open source. Informace o použitých open source licencích naleznete zde: home.liebherr.com/open-source-licences



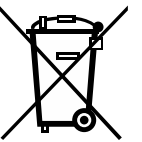
1.13 Náhradní díly

- Dostupnost náhradních dílů pro funkční díly a skladovatelé díly vybavení je 15 let.




1.14 Symboly na spotřebiči



Tento symbol se může nacházet na kompresoru. Vztahuje se na olej v kompresoru a upozorňuje na toto nebezpečí: Může způsobit smrt, jestliže dojde ke spolknutí nebo vniknutí do dýchacích cest. Tato poznámka je důležitá pouze pro recyklaci. Při normálním režimu neexistuje nebezpečí. Tento symbol neodstraňujte.

	Výstraha: Nebezpečí požáru v důsledku hořlavých látek. Tento symbol se nachází na kompresoru a může být umístěn také na dalších místech spotřebiče. Tento symbol varuje před hořlavými látkami. Tento symbol neodstraňujte.
	Tento nebo podobný symbol se může nacházet na zadní straně spotřebiče. Upozorňuje na to, že se ve dveřích a/nebo v krytu nacházejí vakuové izolační panely (VIP) nebo perlitové panely. Tato poznámka je důležitá pouze pro recyklaci. Tento symbol neodstraňujte.
	Tento symbol se nachází na typovém štítku. Upozorňuje, že spotřebič obsahuje cenné materiály a nesmí být vyhozen do domovního odpadu. (viz 1.8 Likvidace)

1.15 Stupně výstrahy

 NEBEZPEČÍ	Označuje bezprostředně nebezpečnou situaci, která může mít za následek úmrtí nebo vážná tělesná zranění, pokud jí nezamezíte.
 VÝSTRAHA	Označuje nebezpečnou situaci, která může mít za následek úmrtí nebo vážné tělesné zranění, pokud jí nezamezíte.
 UPOZORNĚNÍ	Označuje nebezpečnou situaci, která může mít za následek lehká nebo střední tělesná zranění, pokud jí nezamezíte.
POZOR	Označuje nebezpečnou situaci, která může mít za následek věcné škody, pokud jí nezamezíte.
Poznámka	Označuje užitečné pokyny a tipy.

2 Celkový pohled na přístroj

2.1 Rozsah dodávky

Zkontrolujte všechny části, zda nejsou po přepravě poškozené. V případě reklamaci se obraťte na obchodníka nebo zákaznický servis. (viz 11.4 Zákaznický servis)

Dodávka sestává z těchto částí:

- Vestavný přístroj
- Vybavení (podle modelu)
- Montážní materiál (podle modelu)
- „Quick Start Guide“
- „Installation Guide“*
- Servisní příručka

2.2 Přehled spotřebičů a vybavení

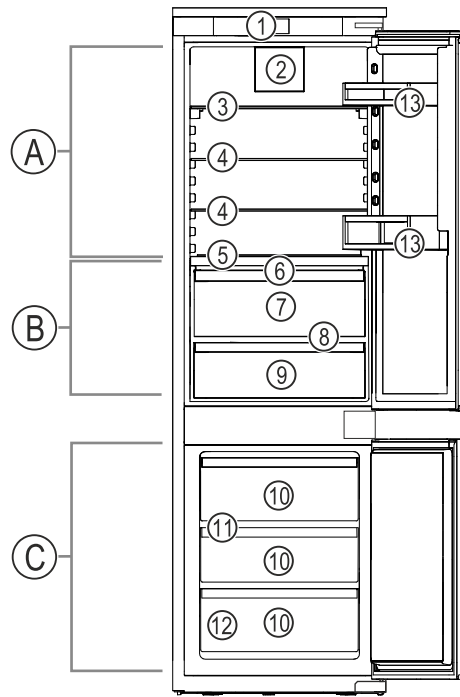


Fig. 1 Ilustrační zobrazení

Teplotní rozsah

- (A) Chladnička (C) Mraznička
(B) BioFresh

Vybavení

- (1) Ovládací prvky (8) Odtokový otvor
(2) Ventilátor s filtrem s aktivním uhlím FreshAir (9) Meat & Dairy-Safe
(3) Dělitelná odkládací plocha (10) Mrazicí zásuvka
(4) Odkládací plocha (11) VarioSpace
(5) Variabilní přihrádka na láhve (12) Typový štítek
(6) Víko Fruit & Vegetable-Safe (13) Dveřní přihrádka
(7) Fruit & Vegetable-Safe

2.3 SmartDevice

SmartDevice je síťové řešení pro vaši chladničku s mrazničkou.

Pokud je váš spotřebič schopný nebo připravený na provoz se SmartDevice, můžete jej rychle a snadno zapojit do sítě WLAN. Pomocí aplikace SmartDevice můžete své zařízení ovládat z mobilního přístroje. V aplikaci SmartDevice máte navíc k dispozici další funkce a možnosti nastavení.

Spotřebič s připraveným SmartDevice:

Váš spotřebič je připravený pro použití s SmartDeviceBox. Nejdříve je nutné zakoupit a nainstalovat SmartDeviceBox. Abyste mohli připojit svůj spotřebič k WLAN, musíte si stáhnout aplikaci SmartDevice.

Další informace k SmartDevice:

smartdevice.liebherr.com

Zakoupení SmartDeviceBox v obchodě Liebherr-Hausgeräte:

home.liebherr.com/shop/de/deu/smartdevicebox.html

Ustavení a připojení

Stažení SmartDevice aplikace:



Po instalaci a konfiguraci aplikace SmartDevice můžete spotřebič připojit k WLAN pomocí aplikace SmartDevice a funkce spotřebiče WLAN (viz WLAN).

Poznámka

Funkce SmartDevice není k dispozici v následujících zemích: Rusko, Bělorusko, Kazachstán.

SmartDeviceBox nelze použít.

3 Ustavení a připojení

3.1 Podmínky instalace

Podmínky instalace jsou rozhodující pro zajištění bezpečného, efektivního a bezporuchového provozu spotřebiče.

- Dodržujte všechny bezpečnostní pokyny.
- Vezměte v úvahu místo instalace a polohu v místnosti.



VÝSTRAHA

Nebezpečí požáru v důsledku nesprávné instalace! Pokud se síťový kabel nebo zástrčka dotkne zadní strany přístroje, může dojít vlivem vibrací přístroje k poškození síťového kabelu nebo zástrčky a ke zkratu.

- ▶ Ujistěte se při nastavování přístroje, že pod ním není zaseknutý žádný síťový kabel.
- ▶ Umístěte přístroj tak, aby se nedotýkal zástrčky nebo síťových kabelů.
- ▶ Do zásuvek v oblasti zadní strany přístroje nezapojte žádné přístroje.
- ▶ Vícenásobné zásuvky nebo rozvodné lišty a další elektronické přístroje (jako např. halogenové transformátory) **neumísťujte a neprovozujte** na zadní straně přístrojů.



VÝSTRAHA

Nebezpečí požáru při vlhkosti! Když díly vedoucí elektrický proud nebo přívodní elektrický kabel zvlhnou, může dojít ke zkratu.

- ▶ Přístroj je koncipován pro instalaci v uzavřeném prostoru. Přístroj neprovozujte venku, ani ve vlhkých prostorách či v místech se stříkající vodou.



VÝSTRAHA

Unikající chladivo a olej!

Požár. Obsažené chladivo je ekologické, ale hořlavé. Obsažený olej je rovněž hořlavý. Unikající chladivo a olej se mohou při příslušně vysoké koncentraci a v kontaktu se externím tepelným zdrojem vznítit.

- ▶ Nepoškodte potrubí okruhu chladiva a kompresor.

3.1.1 Místo instalace

- Spotřebič instalujte a používejte výhradně v uzavřených místnostech.
- Spotřebič provozujte pouze v zabudovaném stavu.
- Když se spotřebič instaluje ve velmi vlhkém prostředí, může se na vnější straně spotřebiče tvořit kondenzát.

Je třeba dbát na správný přívod vzduchu a větrání v místě instalace.

- Čím více chladiva je v přístroji, tím větší musí být prostor, ve kterém je přístroj umístěn. V příliš malých prostorách může při netěsnosti dojít ke vzniku hořlavé směsi plynu a vzduchu. Na 8 g chladiva musí být prostor pro instalaci velký minimálně 1 m³. Údaje o obsaženém chladivu jsou uvedeny na typovém štítku ve vnitřním prostoru spotřebiče.
- Podlaha v místě instalace musí být vodorovná a hladká.

3.1.2 Poloha v místnosti

- Spotřebič neinstalujte na přímé sluneční světlo nebo vedle topení apod.
- Spotřebič můžete instalovat přímo vedle trouby.
- Pokud spotřebič instalujete přímo vedle trouby, může se spotřeba energie mírně zvýšit. To závisí na délce a intenzitě používání trouby.
- Spotřebič instalujte pouze do stabilního nábytku.
- Použití v oblastech ohrožených výbuchem není přípustné.

3.2 Rozměry spotřebiče

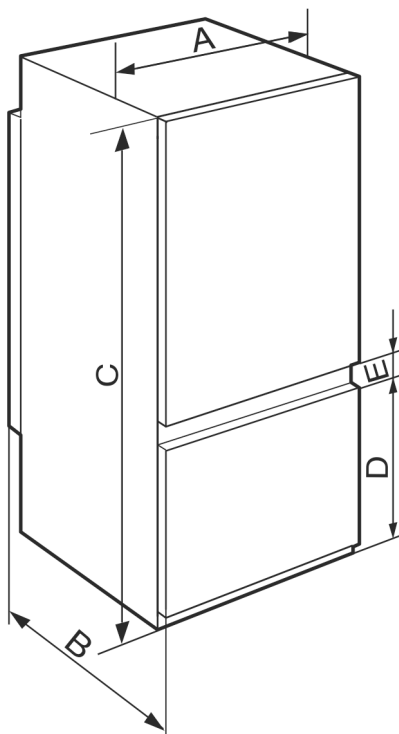


Fig. 2 *

IC(B)(N)S.. 51.2 / IKGS 51Vd02*	
A (mm)	541
B (mm)	545
C (mm)	1770
D (mm)	523
E (mm)	67

Výška výklenku 1780 - chladnička se 2 mrazicími oddíly

IC(B)(N)S.. 51.3 / IKGS 51Ve03 / IKGBNS 51Vd23 / IKGNS 51Vd03*	
A (mm)	541

IC(B)(N)S.. 51.3 / IKGS 51Ve03 / IKGBNS 51Vd23 / IKGNS 51Vd03*	
B (mm)	545
C (mm)	1770
D (mm)	669
E (mm)	67

Výška výklenku 1780 - chladnička se 3 mrazicími oddíly

3.3 Rozměry výklenku

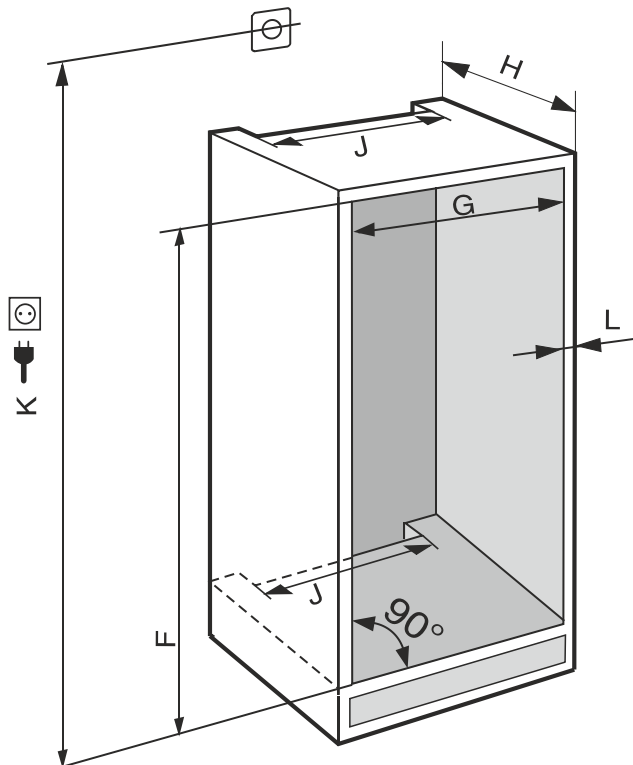


Fig. 3 (K): max. 2100 mm

U spotřebičů s pevným připojením vody dodržujte následující informace:

- Připojení vody
- Připojení spotřebiče k přívodu vody

IC(B)(N)..(i) 51.. / ICBNbsci 5173 / IKG 51Ve03 / IKGN 51Vc03 / ICNbsci 5173 / IKGN 51Ve03 / IKGBN 51Vd23i / IR(B)(P)..(i) 51.. / IRD..i 51.. / IRBbsci 5170 / IRBbsci 5171 / IRBPbsci 5170 / IKB 51Vc50i / IKB 51Vc51i / IK 51Vd00 / IK 51Ve00 / IK 51Ve01 / IK(B).. 1780 / IK(B).. 1784 / IKGNc 1783 / SICN..i 51.. / SIFN..(i) 51.. / SIFNbsdi 51.. / SIGN 51Vd28 / IC(B)Ndx 5173*	
F (mm)	1772 až 1788
G (mm)	560 až 570
H (mm)	min. 550, doporučuje se 560
J (mm)	min. 500
L (mm)	max. 19

Deklarovaná spotřeba energie byla změřena při hloubce kuchyňského nábytku 560 mm. Spotřebič je plně funkční při hloubce kuchyňského nábytku 550 mm, má ale nepatrně vyšší spotřebu energie.

- ▶ Zkontrolujte tloušťku stěny sousedních skříněk: Musí být min. 16 mm.
- ▶ Spotřebič instalujte pouze do pevného, stabilního kuchyňského nábytku. Nábytek zajistěte proti převrácení.
- ▶ Kuchyňský nábytek vyrovnejte pomocí vodováhy a montážního úhlooměru a v případě potřeby vyrovnejte podložkami.
- ▶ Ujistěte se, že podlaha a boční stěny nábytku jsou vzájemně v pravém úhlu.

3.3.1 Požadavky na větrání

POZOR

Zakryté ventilační otvory!

Poškození. Přístroj se může přehřívat, což může snížit životnost různých částí přístroje a vést k funkčním omezením.

- ▶ Je třeba stále dbát na správný přívod vzduchu a odvětrávání.
- ▶ Vždy udržujte volné ventilační otvory nebo mřížky v krytu přístroje a v kuchyňském nábytku (vestavný přístroj).
- ▶ Větrací štěrbinu nikdy nezakrývejte.

Bezpodmínečně zachovejte větrací profily:

- Hloubka větrací šachty na zadní stěně nábytku musí být minimálně 38 mm.
- Pro větrací a odvětrávací profily je v podstavci i v horní části kuchyňské linky zapotřebí min. 200 cm².
- V zásadě platí: Čím větší je ventilační průřez, tím úsporněji přístroj funguje.

Pro provoz přístroje je zapotřebí dostatečný přívod a odvod vzduchu. Větrací mřížky namontované z výroby zajišťují účinný větrací průřez na přístroji 200 cm². Pokud větrací mřížku nahradíte krytkou, musí mít nejméně stejný nebo větší větrací průřez jako větrací mřížky výrobce.

3.4 Přeprava spotřebiče

3.4.1 Přeprava spotřebiče pro první uvedení do provozu

Zajistěte, aby byly splněny následující předpoklady:

- Spotřebič je zabalený.
- Spotřebič stojí vzpřímeně.
- ▶ Spotřebič přepravujte pomocí dvou osob.
- ▶ Vybalte spotřebič. (viz 3.5 Vybalení přístroje)

3.4.2 Přeprava spotřebiče po prvním uvedení do provozu

Při opětovné přepravě nebo přemístění spotřebiče po prvním uvedení do provozu dodržujte následující pokyny.

Zajistěte, aby byly splněny následující předpoklady:

- Spotřebič je vyprázdněný.
- Spotřebič stojí vzpřímeně.
- Spotřebič s dveřmi: Dveře jsou zajištěné proti nechtěnému otevření.
- Spotřebič s vysouvacím vozíkem: Vysouvací vozík je zajištěný proti nechtěnému otevření.
- Spotřebič je demontovaný.
- ▶ Spotřebič přepravujte pomocí dvou osob.

3.5 Vybalení přístroje

Při poškození přístroje ihned - ještě před připojením - informujte dodavatele.

- ▶ Zkontrolujte přístroj a obal, zda nejsou po přepravě poškozené. Pokud se domníváte, že došlo k poškození, obraťte se neprodleně na dodavatele.

Ustavení a připojení

- ▶ Odstraňte všechny materiály ze zadní strany nebo z bočních stěn spotřebiče, které mohou bránit správné instalaci a ventilaci.
- ▶ Odstraňte z přístroje všechny ochranné fólie. Nepoužívejte při tom žádné špičaté nebo ostré předměty!

3.6 Vysvětlení dalších symbolů

	Při tomto kroku manipulace hrozí nebezpečí zranění! Dodržujte bezpečnostní pokyny!
	Návod je určen pro více modelů. Tento krok provádějte pouze v případě, že se vztahuje na Váš přístroj.
	Povšimněte si pro montáž podrobného popisu v textové části návodu.
	Odstavec je platný buď pro jednodvídřkový přístroj nebo dvoudvídřkový přístroj.
	Vyberte si z alternativ: Přístroj s dveřním dorazem vpravo nebo přístroj s dveřním dorazem vlevo.
	Krok montáže potřebný u IceMaker anebo InfinitySpring.
	Šrouby pouze povolte nebo lehce utáhněte.
	Šrouby utáhněte.
	Ověřte, zda je následující pracovní krok potřebný pro váš model.
	Ověřte správnou montáž / správné usazení použitých součástí.
	Přeměřte zadaný rozměr a v případě potřeby proveďte korekci.
	Nástroj pro montáž: Skládací metr

	Nástroj pro montáž: Akumulátorový šroubovák a nástavec Pro lepší přístupnost šroubů se doporučuje dlouhá bitová vložka.
	Nástroj pro montáž: Vodováha
	Nástroj pro montáž: Vidlicový klíč velikosti 7 a 10
	Pro tento pracovní krok jsou potřebné dvě osoby.
	Pracovní krok se provádí na označeném místě.
	Pomůcka pro montáž: Provázek
	Pomůcka pro montáž: Úhlová míra
	Pomůcka pro montáž: Šroubovák
	Pomůcka pro montáž: Nůžky
	Pomůcka pro montáž: Značkovač, mazatelný
	Příslušenství: Vyjměte součásti
	Zlikvidujte odborně již nepotřebné díly.

3.7 Změna strany otevírání dveří

Nástroj



Fig. 4



VÝSTRAHA

Nebezpečí zranění vypadávajícími dvířky!
Pokud nejsou upevňovací díly pevně přišroubovány, mohou dvířka vypadnout. To může vést k vážným zraněním. Dvířka se navíc řádně nedovírají, takže chlazení pak není dostatečné.

- ▶ Stojany ložiska nahoře a dole přišroubujte momentem 4 Nm.

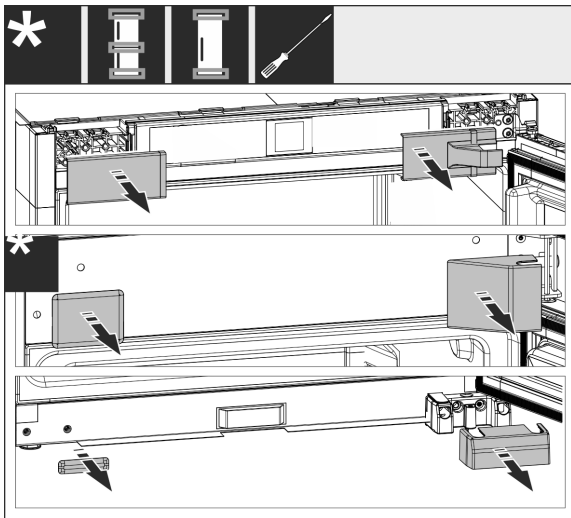


Fig. 5

- ▶ Sejměte již namontované kryty, příp. použijte k nadzvednutí ploché šroubovák.

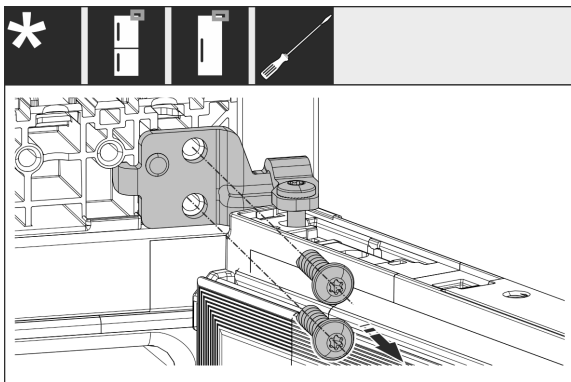


Fig. 6

- ▶ Uvolněte šrouby na stojanu ložiska. Zabezpečte dvířka proti vypadnutí.

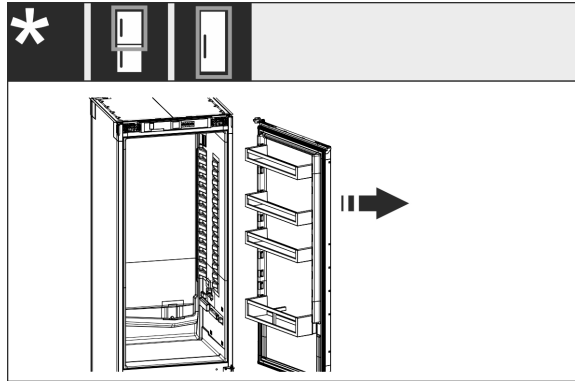


Fig. 7

- ▶ Sejměte dvířka spolu s ještě našroubovaným stojanem ložiska.

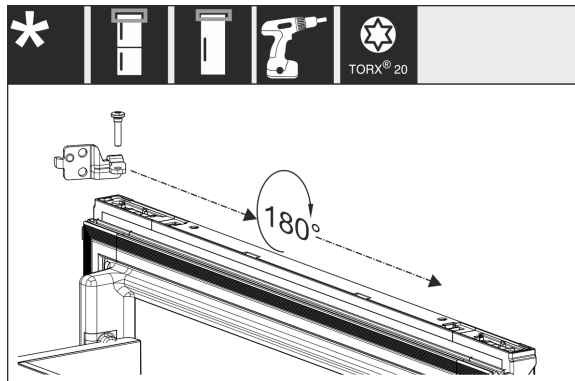


Fig. 8

- ▶ Otočte stojan ložiska o 180° a přesad'te jej.

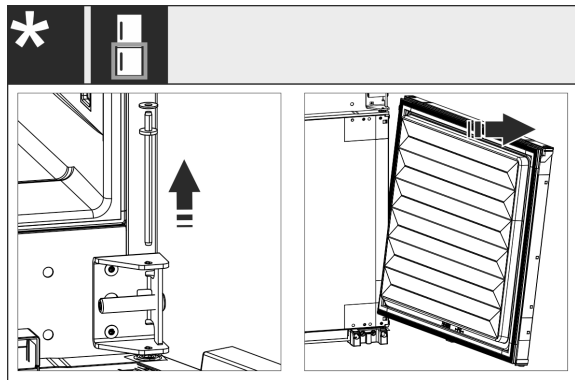


Fig. 9

- ▶ Sejměte dolní dvířka: Vytáhněte prostřední ložiskový čep s podložkou. Zabezpečte dvířka proti vyklopení. Nadzvedněte dvířka nahoru.

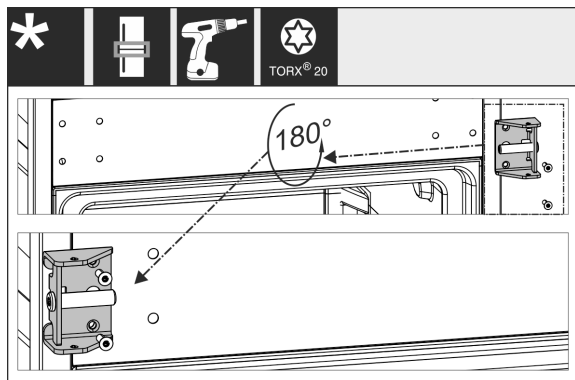


Fig. 10

- ▶ Přesad'te prostřední stojan ložiska a pevně jej přišroubujte.

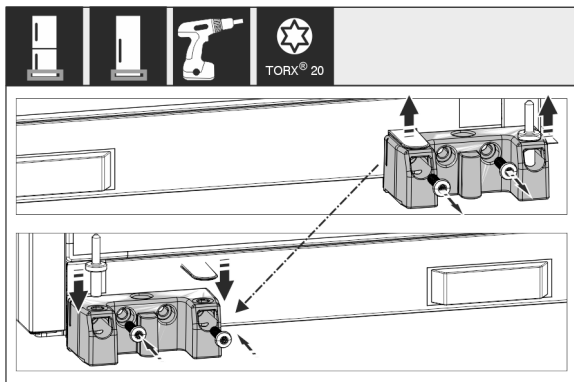


Fig. 11

- ▶ Přesaďte dolní stojan ložiska a pevně jej přišroubujte.

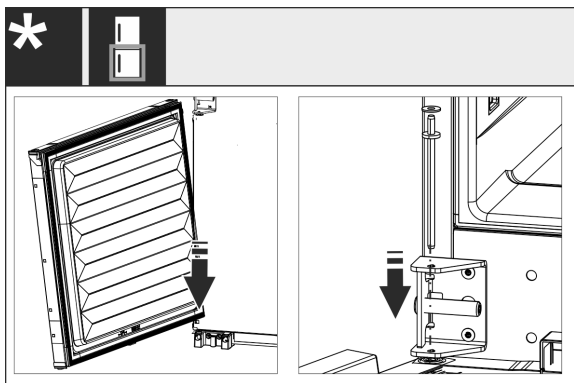


Fig. 12

- ▶ U kombinací: Montáž spodních dvířek: Nasadíte dole na čep závěsu a nahoře zavěste. Zasuňte prostřední ložiskový čep shora skrz prostřední stojan ložiska do dvířek.

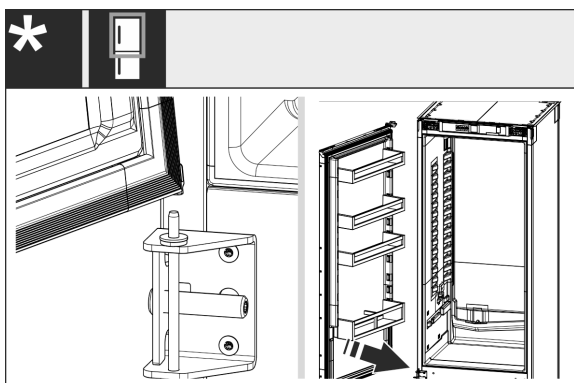


Fig. 13

- ▶ U kombinací: Montáž horních dvířek: Nasadíte dole na prostřední ložiskový čep.
- ▶ U jednodvířkových přístrojů: Montáž dvířek: Nasadíte dole na ložiskový čep.

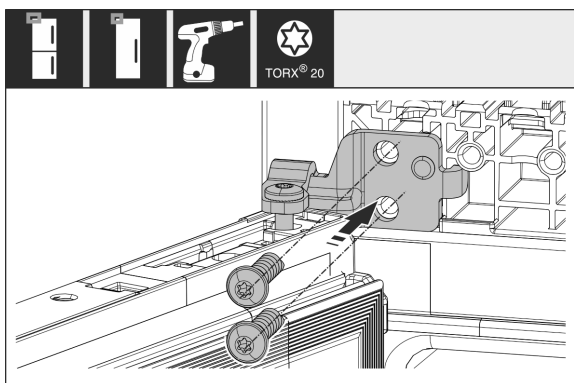


Fig. 14

- ▶ Přišroubujte horní stojan ložiska na skříni.

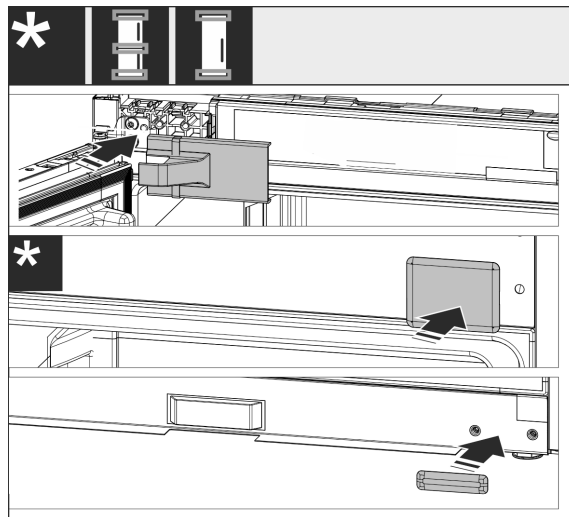


Fig. 15

- ▶ Namontujte opět kryty na straně madla. Kryt na straně závěsu znovu namontujte teprve po montáži do nábytku.
- ▶ Zkontrolujte všechny šrouby a příp. je dotáhněte.

3.8 Instalace přístroje



UPOZORNĚNÍ

Nebezpečí zranění těžkým spotřebičem!

- ▶ Spotřebič musí na místo instalace přepravovat dvě osoby.



VÝSTRAHA

Nebezpečí zranění a poškození v důsledku nestabilního přístroje!

Přístroj se může převrhnout.

- ▶ Připevněte přístroj podle pokynů.



VÝSTRAHA

Nebezpečí požáru a poškození!

- ▶ Na přístroj nepokládejte přístroje produkující teplo, např. mikrovlnou troubu, opékač topinek apod.!

Zabudováním přístroje do kuchyňské linky pokud možno pověřte odborníka.

Přístroj neinstalujte bez pomoci.

3.8.1 Po instalaci

- ▶ Odstraňte všechny přepravní pojistky.
- ▶ Přístroj očistěte (viz návod k použití, Čištění přístroje).

3.9 Instalace více spotřebičů

Spotřebiče jsou vyvinuty pro různé druhy instalace. Pokud chcete umístit více spotřebičů vedle sebe nebo na sebe, zajistěte, aby byly splněny následující předpoklady:

- Vedle sebe nebo na sebe umísťujte výhradně takové spotřebiče, které byly pro tento účel vyvinuty.
- Všímejte si poznámek a následující tabulky.

POZOR

Nebezpečí poškození vlivem kondenzátu!

- ▶ Spotřebič neinstalujte přímo vedle jiného chladicího nebo mrazicího přístroje.

POZOR

Nebezpečí poškození vlivem kondenzátu!

- ▶ Spotřebič neinstalujte přímo nad jiným chladicím nebo mrazicím přístrojem.

Model	Druh instalace
všechny modely	jednotlivě
Modely, jejichž modelové označení začíná na S...	vedle sebe „Side-by-Side“ (SBS)
Modely do maximální výšky výklenku 880 mm a s vyhřívanou vrchní stěnou mohou být nainstalovány „nad sebou“. Horní spotřebič: do maximální výšky výklenku 140 mm	Nad sebou

Modely a jejich druh instalace

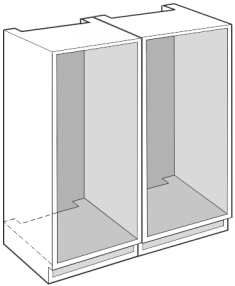


Fig. 16

Každý spotřebič vestavte do samostatného výklenku.

3.10 Likvidace obalu



VÝSTRAHA

Nebezpečí udušení balicím materiálem a fólií!

- ▶ Nenechte děti, aby si hrály s balicím materiálem.

Obal je vyroben z recyklovatelného materiálu:

- Vlnitá lepenka/lepenka
- Díly z napěněného polystyrénu
- Fólie a sáčky z polyetylenu
- Stahovací pásy z polypropylénu
- přibitý dřevěný rám s podložkou z polyetylenu*
- ▶ Balicí materiál dopravte na oficiální sběrné místo.

3.11 Montáž přístroje do výklenku

Nástroje a pomůcky



Fig. 17

Přiložené montážní součásti

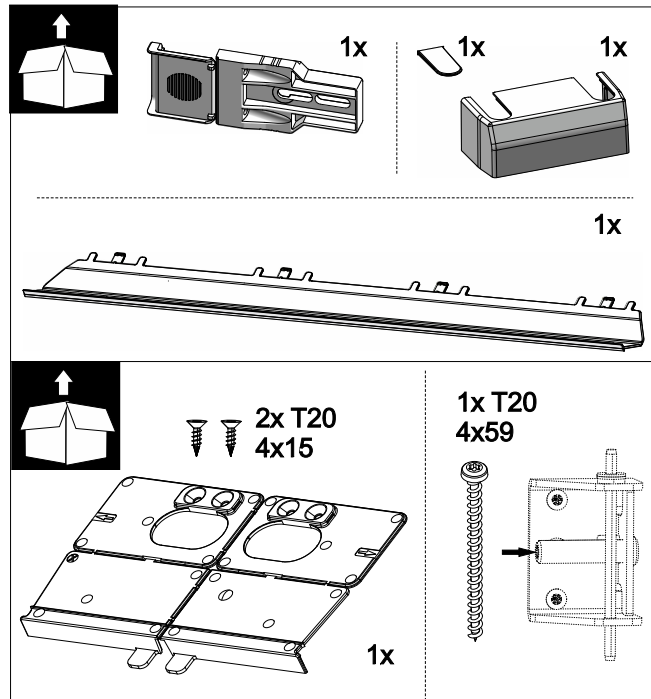


Fig. 18

Ustavení a připojení

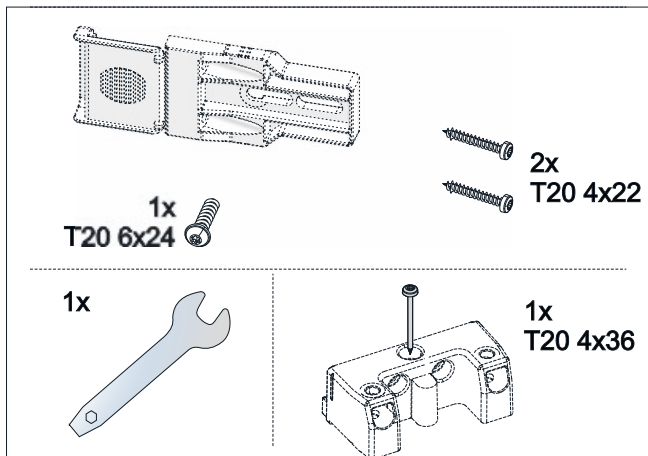


Fig. 19

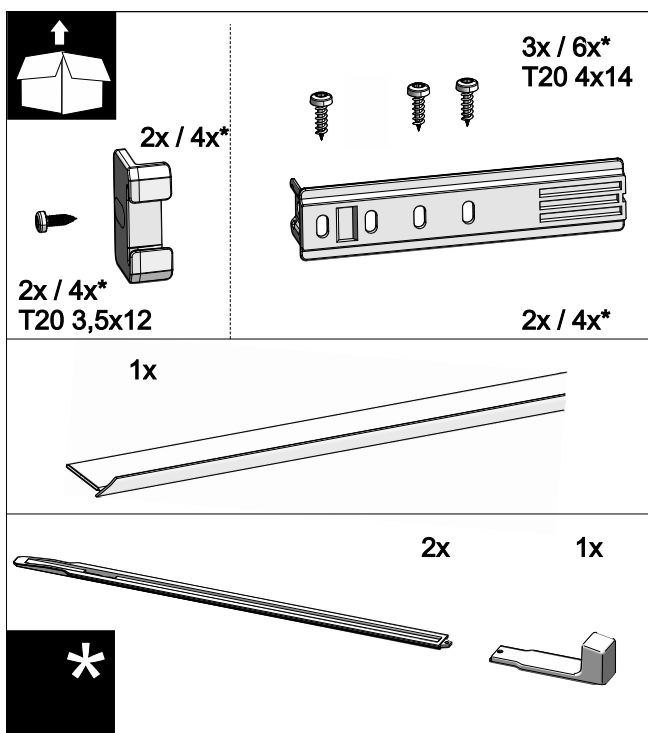


Fig. 20

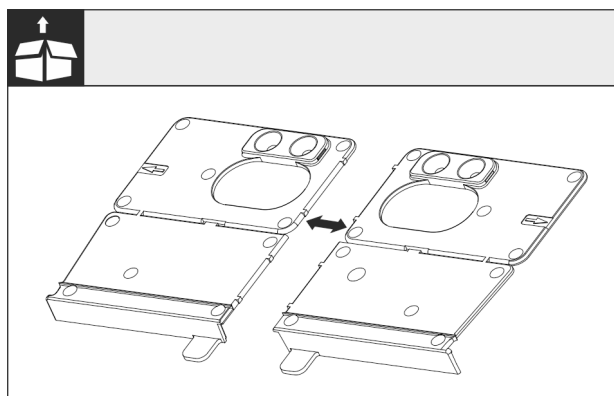


Fig. 21 Montážní úhelník dna

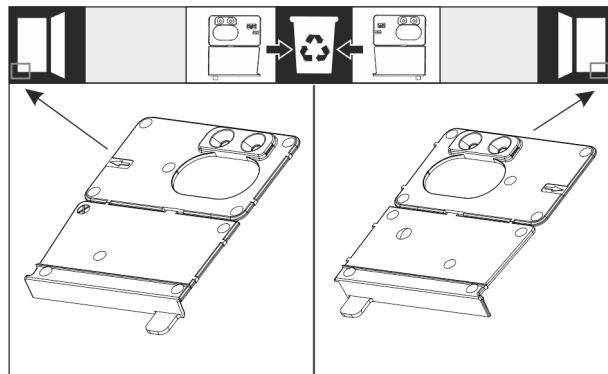


Fig. 22

- ▶ Oddělte montážní úhelník dna v perforaci. V závislosti na dveřním dorazu odstraňte buď pravý nebo levý montážní úhelník.

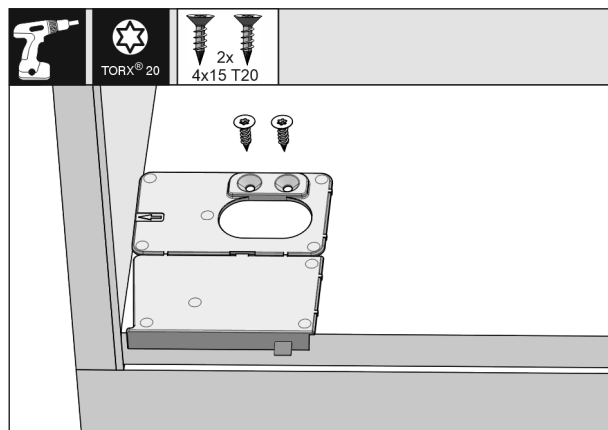


Fig. 23

POZOR

Správná montážní hloubka přístroje.

- ▶ Použití montážního úhelníku zajišťuje správnou montážní hloubku přístroje.
- ▶ Montážní úhelník dna našroubujte vpravo nebo vlevo podle dveřního dorazu na podlahu výklenku tak, aby lícoval s boční stěnou. Montážní úhelník se vždy montuje na straně madla.

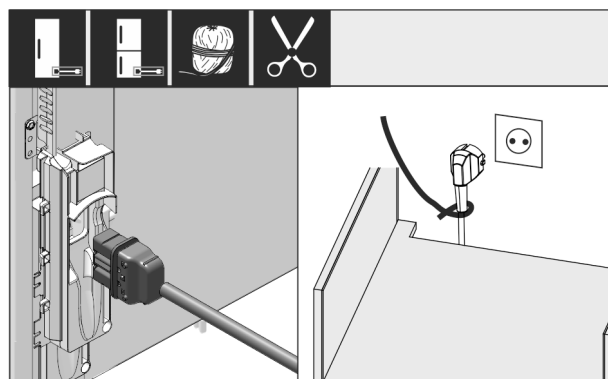


Fig. 24

- ▶ Z přiloženého balení vyjměte přírodní síťový kabel.
- ▶ Zapojte zásuvku chladicího zařízení přírodního síťového kabelu zcela do zástrčky spotřebiče na zadní straně spotřebiče. Dbejte na pevné usazení zásuvky chladicího zařízení.
- ▶ Síťovou zástrčku s pomocí kabelu položte k volné zásuvce.

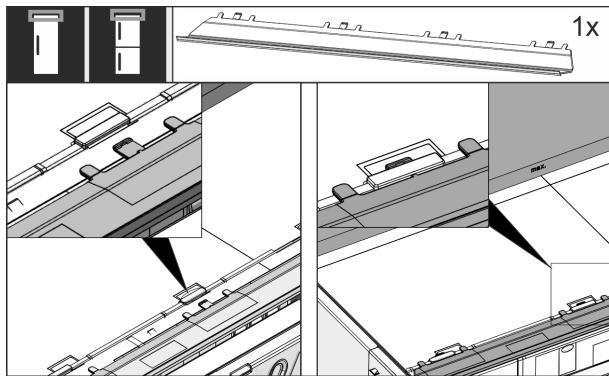


Fig. 25

- ▶ Zasuňte vyrovnávací clonu. Clona se dá posunovat do obou stran.

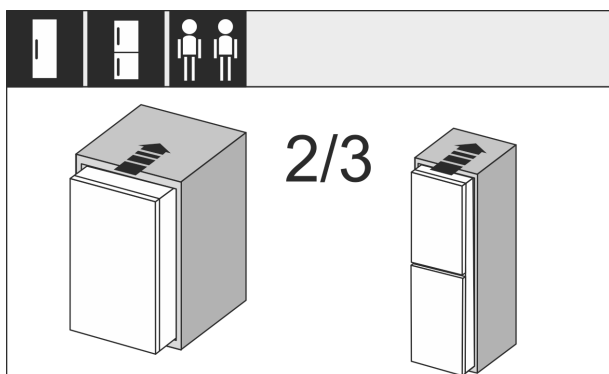


Fig. 26

- ▶ Příklad zasuněte ze 2/3 do výklenku.

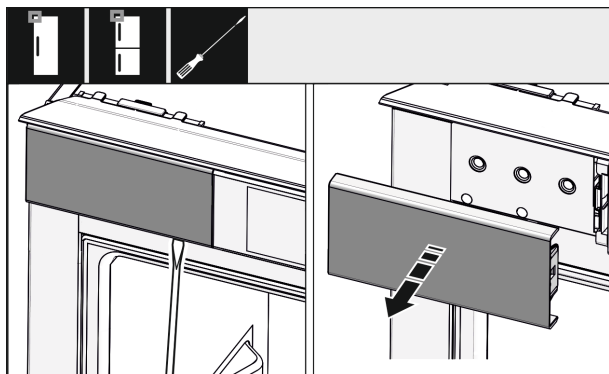


Fig. 27

- ▶ Šroubovákem uvolněte kryt nahoře vlevo a sejměte.
- ▶ Pokud jsou již namontované, odstraňte další kryty.

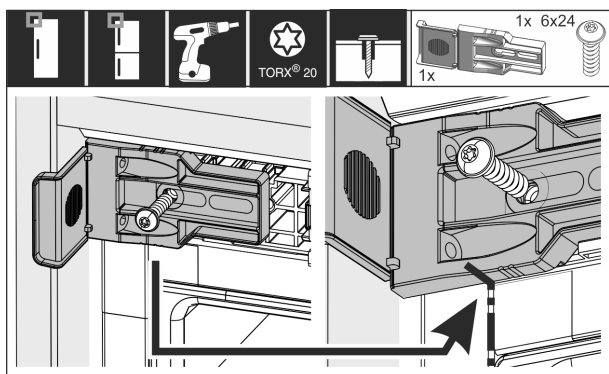


Fig. 28

- ▶ Připevňovací úhelník pevně našroubujte. Úhelníkem by již nemělo být možné posunovat. Značka připevňovacího úhelníku ideálně leží na spáře skříně.

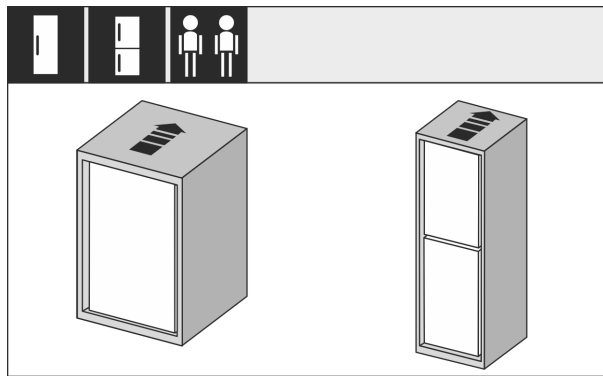


Fig. 29

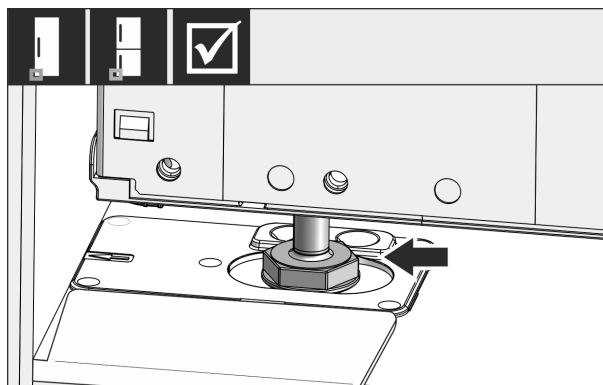


Fig. 30



VÝSTRAHA

Nebezpečí požáru z důvodu zkratu!

- ▶ Když zasunete spotřebič do výklenku: Neohýbejte, neskrípnete nebo nepoškozujte přívodní síťový kabel.
- ▶ Spotřebič neprovozujte s vadným přívodním kabelem.

- ▶ Příklad zasuněte úplně do výklenku. Seřizovací nožka musí sedět ve vybrání montážního úhelníku.

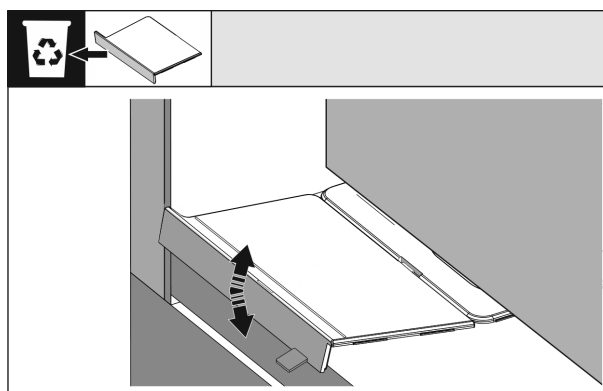


Fig. 31

- ▶ Odeberte přední doraz montážního úhelníku dna: Doraz pohybováním uvolněte a popř. odtrhněte s pomocí kleští.

Ustavení a připojení

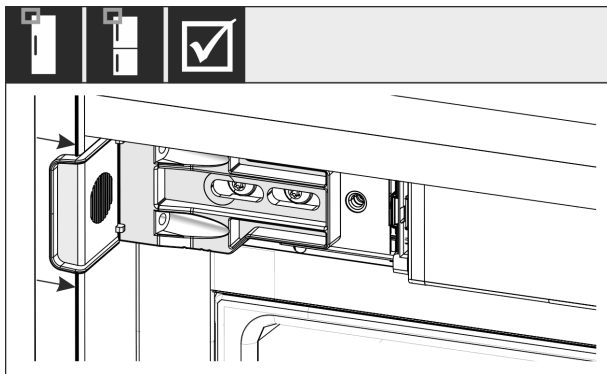


Fig. 32

- Zkontrolujte, zda přístroj sedí dobře ve výklenku pro skříň. Upevňovací úhelník musí doléhat k boční stěně výklenku pro skříň.

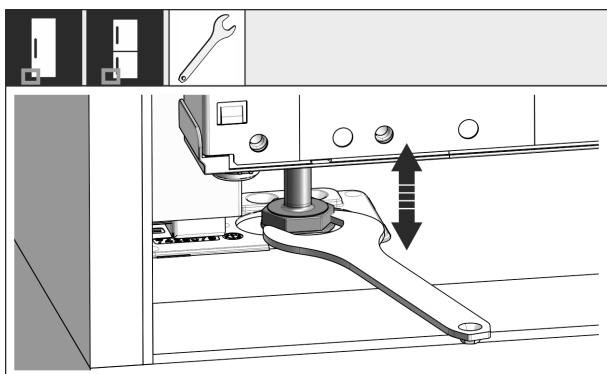


Fig. 33

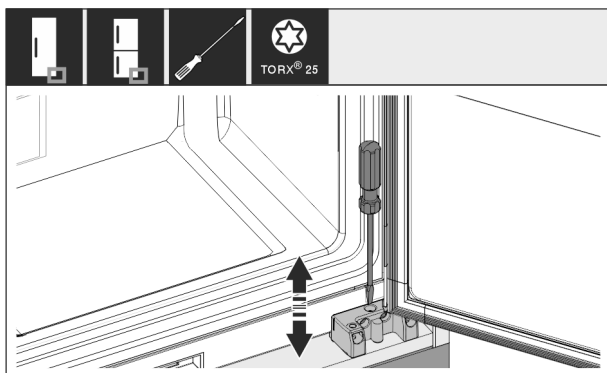


Fig. 34

- V případě potřeby vyrovnejte náklon přístroje seřizovacími nožkami.

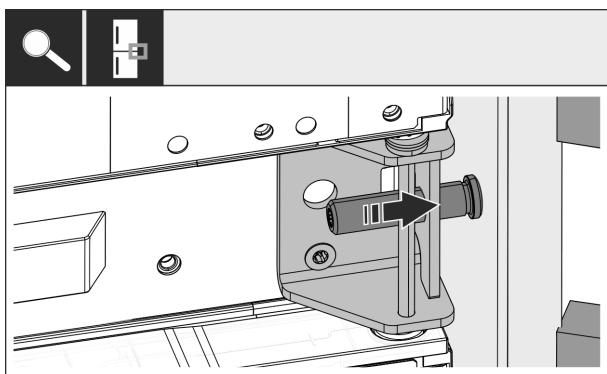


Fig. 35

- U kombinací: Přístroj upevněte na straně závěsů pomocí středové konzoly uložení ve výklenku. Dbejte na to, aby stavěcí šroub nepoškodil stěnu nábytku.

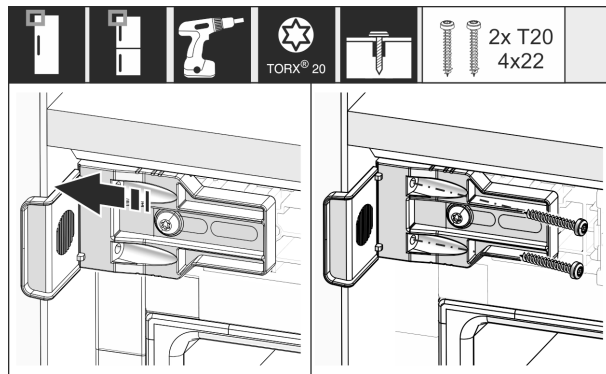


Fig. 36

- Přišroubujte pevně úhelník k boční stěně výklenku.

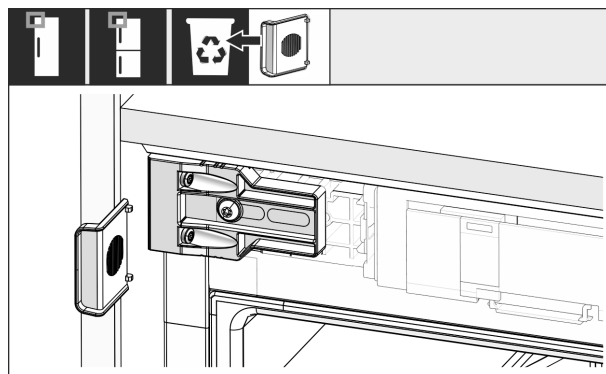


Fig. 37

- Nahoře na straně madla ulomte doraz od úhelníku a zlikvidujte.

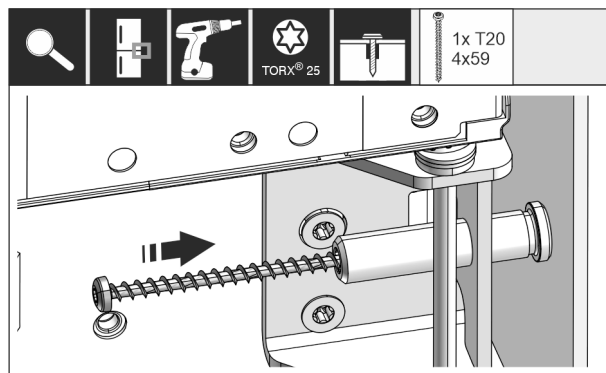


Fig. 38

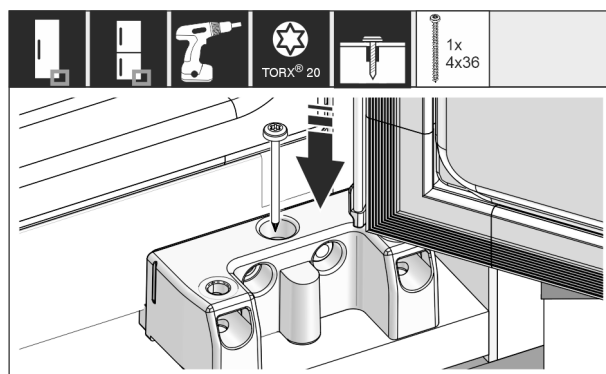


Fig. 39

- Přístroj nyní zašroubujte na straně závěsů pomocí středového a spodního stojanu ložiska do výklenku.

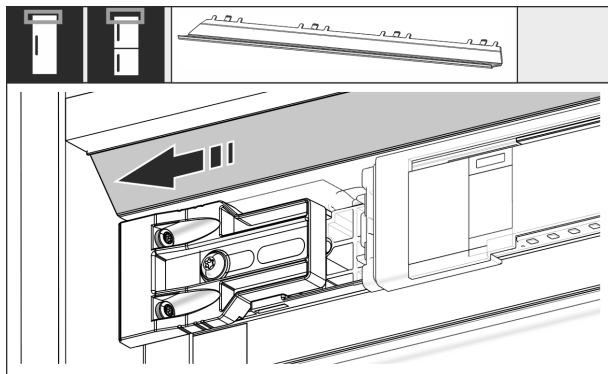


Fig. 40

- Posuňte clonu tak, aby lícovala se stěnou výklenku pro skříň.

Od výšky výklenku 1400 mm nainstalujte nivelační lišty:



Fig. 41

Od výšky výklenku 1400 mm musíte pod spotřebič nainstalovat nivelační lišty. Nivelační lišty **sníží hladinu hluku**. Sériově jsou v příloženém balení dvě nivelační lišty a montážní úchyt od výšky výklenku 1400 mm.

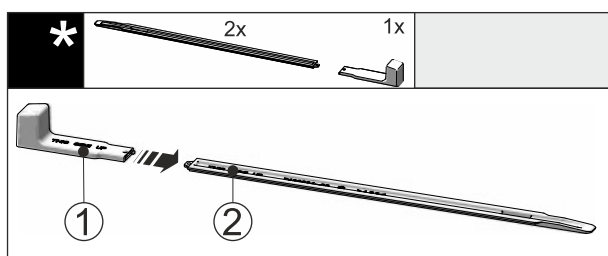


Fig. 42

- Montážní úchyt Fig. 42 (1) připevněte k nivelační liště Fig. 42 (2).

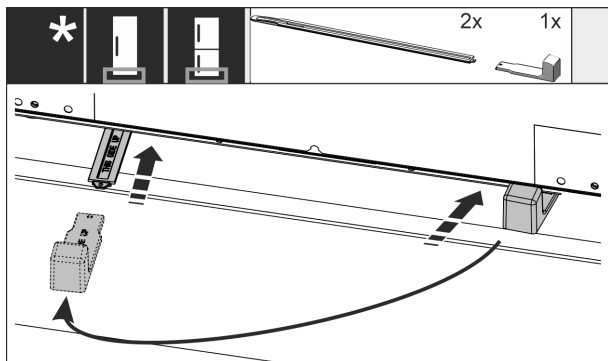


Fig. 43

- Zasuňte nivelační lištu do vedení pod dnem spotřebiče až na doraz.
- Stáhněte montážní úchyt a připevněte ke druhé nivelační liště.
- Stejně postupujte u druhé nivelační lišty.

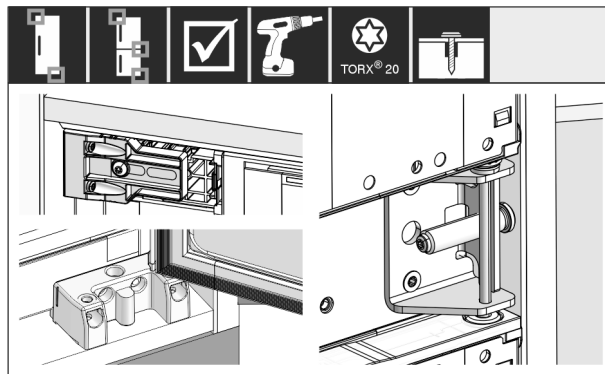


Fig. 44

- Zkontrolujte všechny šrouby a dotáhněte.

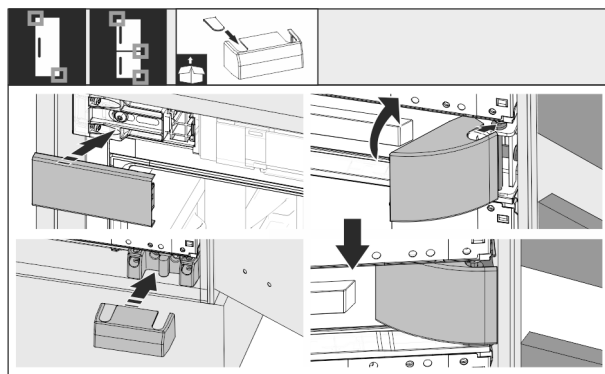


Fig. 45

- Nasadte všechny kryty.

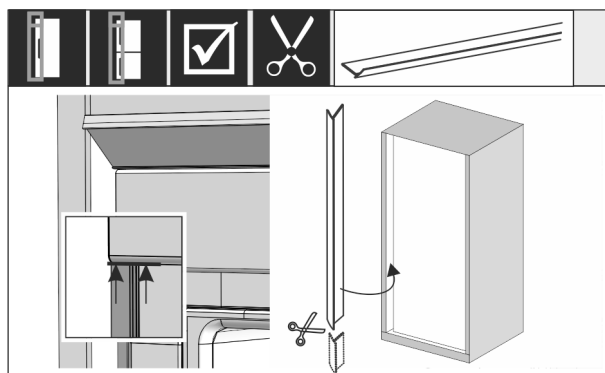


Fig. 46

- V případě potřeby: Kedr zkratke ostrými nůžkami na potřebnou délku.
- Kedr nasadte pod horní kryt a přitlačte. Kedr je magnetický.

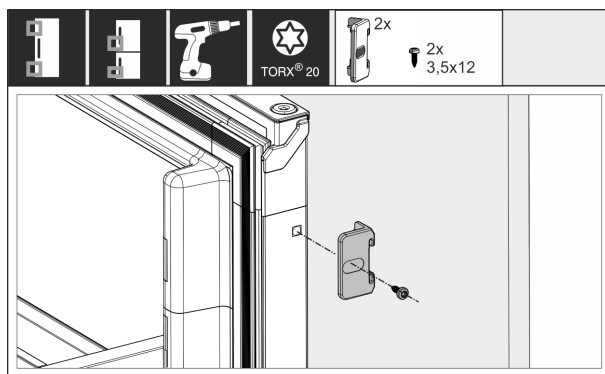


Fig. 47

Spojte dveře nábytku s dveřmi přístroje:

- Otevřete úplně dveře.
- Namontujte úhelník na dveře přístroje.

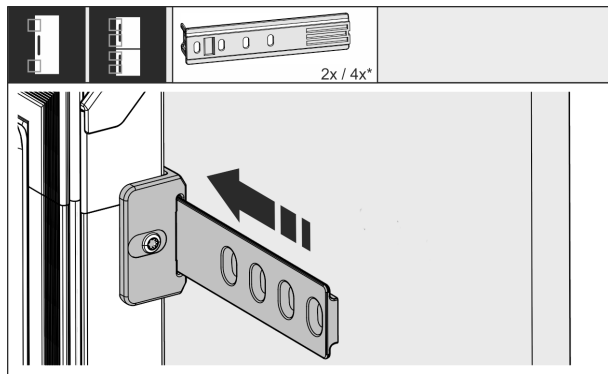


Fig. 48

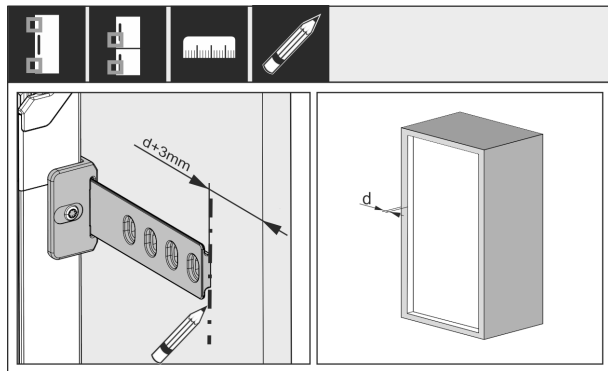


Fig. 49 *

Vzdálenost mezi koncem lišty a vnější hranou dveří nábytku vyplývá z tloušťky boční stěny nábytku + 3 mm.

- ▶ Udělejte značku smývatelnou fixou.

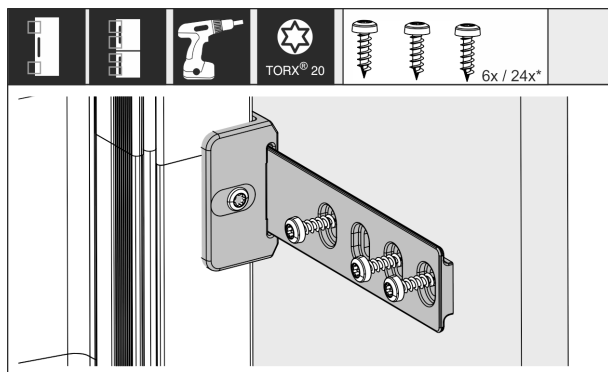


Fig. 50

- ▶ Zasuňte lištu do úhelníku a sešroubujte se dveřími přístroje.

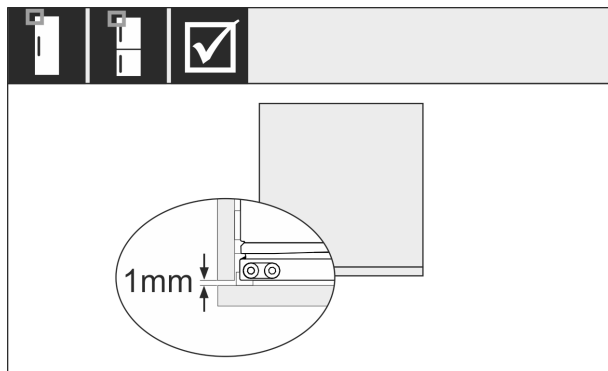


Fig. 51 *

- ▶ Zkontrolujte, zda těsnění dveří přístroje doléhá po celém obvodu.
- ▶ Ujistěte se, že dveře nábytku nenarážejí do boční stěny výklenku na skříň. Liebherr doporučuje vzdálenost min. 1 mm.

3.12 Připojení spotřebiče k elektrickému napájení



VÝSTRAHA

Nebezpečí úrazu elektrickým proudem a zranění v důsledku poškození spotřebiče nebo poškozeného přívodního kabelu! Ohrožení života a řezná poranění. Pokud došlo během přepravy k poškození spotřebiče nebo přívodního kabelu, můžete být usmrčeni zásahem elektrickým proudem. Kromě toho se můžete přivodit řezné poranění o poškozené části skříň spotřebiče.

- ▶ Po přepravě zkontrolujte spotřebič a přívodní kabel, zda u nich nedošlo k poškození.
- ▶ Spotřebič za žádných okolností neuvádějte do provozu, pokud je spotřebič nebo přívodní kabel poškozen.
- ▶ Kontaktujte zákaznický servis.

Spotřebič připojte k elektrické síti pomocí samostatně dodávaného přívodního síťového kabelu. Přívodní síťový kabel má na jednom konci zásuvku chladicího zařízení a na druhém konci síťovou zástrčku.

Zajistěte, aby byly splněny následující předpoklady:

- Spotřebič ani přívodní síťový kabel jsou nepoškozené.
- Spotřebič je předpisově vestavěný. (viz 3.11 Montáž přístroje do výklenku)
- Požadavky na elektrické připojení jsou splněny.
- Rozměry pro předpisové připojení jsou známy a dodrženy.
- Síťové napětí a frekvence odpovídají údajům na typovém štítku.
- Zásuvka má předpisové uzemnění a elektrické jištění.
- Vybavovací proud jističe je mezi 10 A a 16 A.
- Zásuvka je snadno přístupná a není umístěná za spotřebičem. (viz 3.3 Rozměry výklenku)

POZOR

Nebezpečí poškození v důsledku nesprávného provozu! Poškození elektrických komponent spotřebiče.

- ▶ Používejte pouze dodané přívodní kabely.

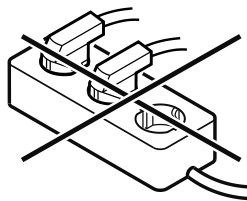


VÝSTRAHA

Nebezpečí požáru v důsledku nesprávného připojení! Popáleniny.

Poškození spotřebiče.

- ▶ Nepoužívejte prodlužovací kabely.
- ▶ Nepoužívejte rozvodné lišty.



POZOR

Nebezpečí poškození v důsledku nesprávného připojení! Poškození spotřebiče.

- ▶ Přístroj nepřipojujte k ostrůvkovým střídačům, jako např. solárním elektrárnám a benzínovým generátorům.
- ▶ Síťovou zástrčku přívodního síťového kabelu připojte na zdroj napětí. Dbejte na pevné usazení síťové zástrčky v zásuvce.
- ▶ Na displeji se zobrazí logo Liebherr.
- ▶ Zobrazení přejde do symbolu Standby.
- ▶ Pokud není do 60 sekund provedená žádná akce: Symbol Standby vybledne nebo zmizí.



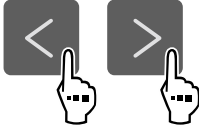



- ▶ Spotřebič je připojený. První uvedení do provozu viz následující kapitola nebo návod k použití.

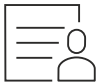
4 Princip funkce displeje Touch

Spotřebič ovládáte displejem Touch. Pomocí displeje Touch (dále jen „displej“) vybíráte funkce spotřebiče klepnutím na ně. Pokud po dobu 10 sekund neprovedete na displeji žádnou akci, přejde displej buď zpět do nadřazeného menu, nebo přímo na zobrazení stavu.

4.1 Navigace a vysvětlení symbolů

Na obrázcích jsou použity různé symboly pro navigaci pomocí displeje. Následující tabulka tyto symboly popisuje.

Symbol	Popis
	Stiskněte navigační šipku vpřed: Pokračujte v navigaci v menu jedna.
	Stiskněte navigační šipku vzad: Skočte zpět do prvního menu.
	Stiskněte několikrát po sobě navigační šipku: Přejděte v menu na požadovanou funkci.
	Stiskněte potvrzovací symbol: Aktivuje/deaktivuje funkci. Otevřete podmenu.
	Stiskněte potvrzovací symbol ve spojení se symbolem zpět: Skok o jednu úroveň menu zpět.
	Šipka s hodinami: Trvá déle než 10 sekund, než se na displeji zobrazí následující zobrazení.
	Šipka s časovým údajem: Trvá uvedený čas, než se na displeji zobrazí následující zobrazení.
	Otevřete symbol „Menu nastavení“: Přejděte do menu nastavení a otevřete menu nastavení. V případě potřeby: Přejděte v menu nastavení na požadovanou funkci. (viz 4.2.1 Otevření menu nastavení)

Symbol	Popis
	Otevřete symbol „Rozšířené menu“: Přejděte do rozšířeného menu a otevřete rozšířené menu. V případě potřeby: Přejděte v rozšířeném menu na požadovanou funkci. (viz 4.2.2 Otevření rozšířeného menu)
Žádná akce po dobu 10 sekund	Pokud po dobu 10 sekund neprovedete na displeji žádnou akci, přejde displej buď zpět do nadřazeného menu, nebo přímo na zobrazení stavu.
Zavřete a znovu otevřete dveře.	Zavřete-li dveře a ihned je opět otevřete, přejde zobrazení přímo zpět na zobrazení stavu.

Poznámka: Obrázky displeje jsou uvedeny s anglickými výrazy.

4.2 Menu

Funkce spotřebiče jsou rozděleny do různých menu.

Menu	Popis
Hlavní menu	Po zapnutí spotřebiče se automaticky zobrazí hlavní menu. Odtud přejdete k nejdůležitějším funkcím spotřebiče, menu nastavení a rozšířenému menu.
 Menu pro nastavení	Menu nastavení obsahuje další funkce pro nastavení spotřebiče. (viz 4.2.1 Otevření menu nastavení)
Rozšířené menu	Rozšířené menu obsahuje speciální funkce pro nastavení spotřebiče. Přístup do rozšířeného menu je chráněn číselným kódem 151 . (viz 4.2.2 Otevření rozšířeného menu)

4.2.1 Otevření menu nastavení

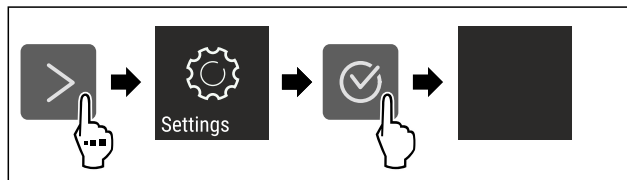


Fig. 52 Ilustrační zobrazení

- ▶ Provedte kroky manipulace podle obrázku.
- ▶ Menu nastavení je otevřené.
- ▶ V případě potřeby: Přejděte na požadovanou funkci.

4.2.2 Otevření rozšířeného menu

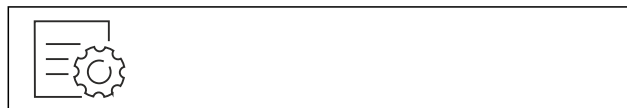


Fig. 53

Uvedení do provozu

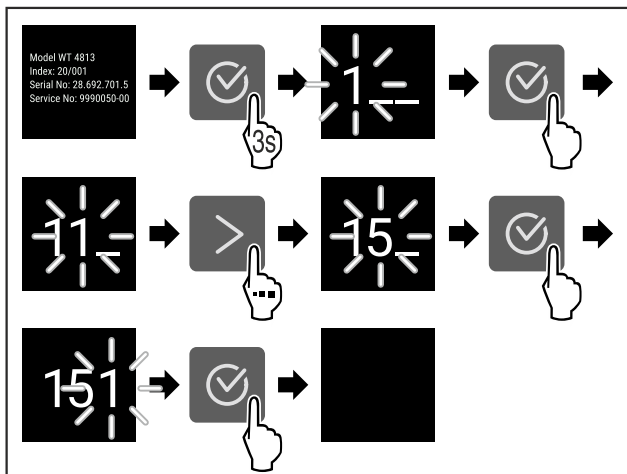


Fig. 54 Ilustrační zobrazení, přístup s číselným kódem 151

- ▶ Proveďte kroky manipulace podle obrázku.
- ▶ Rozšířené menu je otevřené.
- ▶ V případě potřeby: Přejděte na požadovanou funkci.

4.3 Klidový režim

Pokud se displej nedotknete po dobu 1 minutu, přepne se do klidového režimu. V klidovém režimu je jas zobrazení ztlumený.

4.3.1 Ukončení klidového režimu

- ▶ Stiskněte libovolné navigační tlačítko.
- ▶ Klidový režim je ukončený.

5 Uvedení do provozu

5.1 Zapnutí spotřebiče (první uvedení do provozu)

Zajistěte, aby byly splněny následující předpoklady:

- Přístroj je namontovaný a připojený podle návodu k montáži.
- Všechny lepicí pásky, lepicí a ochranné fólie a rovněž přepravní pojistky ve spotřebiči a na něm jsou odstraněny.
- Všechny reklamní letáky jsou ze zásuvek vyjmuté.
- Princip funkce displeje Touch je známý. (viz 4 Princip funkce displeje Touch)

Zapněte spotřebič přes displej Touch:

- ▶ Když je displej v klidovém režimu: Stiskněte potvrzovací symbol.
- ▶ Proveďte akční kroky podle obrázku.

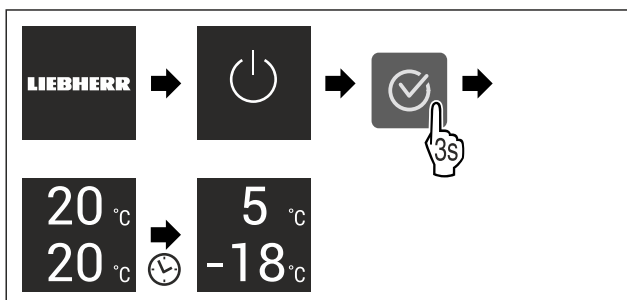


Fig. 55 Ilustrační zobrazení

- ▶ Zobrazí se zobrazení stavu.
- ▶ Spotřebič chladí na cílovou teplotu nastavenou z výroby.

- ▶ Spotřebič se spustí v demo režimu (zobrazí se zobrazení stavu s nápisem DEMO): Pokud se spotřebič spustí v demo režimu, můžete demo režim během následujících 5 minut deaktivovat. (viz Demo režim)

Další informace:

- SmartDevice uveďte do provozu. (viz 2.3 SmartDevice) a (viz WLAN)

Poznámka

Výrobce doporučuje:

- ▶ Vkládání potravin: Počkejte cca 6 hodin, až bude dosažena nastavená teplota.
- ▶ **Mražené výrobky** vkládejte při teplotě -18 °C nebo nižší.
- ▶ Dodržujte pokyny ke skladování. (viz 6.1 Pokyny ke skladování)

Poznámka

Príslušenství dostanete v obchodě Liebherr-Hausgeräte na adrese home.liebherr.com/shop/de/deu/zubehor.html.

6 Uskladnění

6.1 Pokyny ke skladování



VÝSTRAHA

Nebezpečí požáru způsobené elektrickými spotřebiči! Pokud používáte elektrické spotřebiče v části spotřebiče určené pro potraviny, může dojít k požáru.

- ▶ Nepoužívejte v potravinovém prostoru spotřebiče žádné elektrické spotřebiče, pokud nejsou doporučené výrobcem.

Poznámka

Spotřeba energie stoupá a chladicí výkon se zmenšuje, pokud nestačí ventilace.

- ▶ Nechte vždy volnou vzduchovou štěrbinu.

Dodržujte následující zadání pro skladování:

- Nechte volnou vzduchovou štěrbinu na ventilátoru.
- V mrazničce: Potraviny dobře zabalte.
- Potraviny, které snadno přijímají nebo uvolňují zápach nebo chuť, zabalte do uzavřených nádob nebo zakryjte.
- Syrové maso nebo ryby zabalte do čistých, uzavřených nádob. Tím se zabrání tomu, aby se maso nebo ryby dotýkaly jiných potravin nebo na ně kapaly.
- Tekutiny uchovávejte v uzavřených nádobách.
- Potraviny skladujte s odstupem, aby vzduch mohl dobře cirkulovat.
- Potraviny skladujte podle pokynů na obalu.
- Vždy dodržujte minimální datum spotřeby uvedené na obalu.

Poznámka

Nedodržení těchto zásad může vést ke zkažení potravin.

6.2 Chladnička

Vlivem cirkulace vzduchu vznikají v chladničce zóny s rozdílnými teplotami. Jednotlivé teplotní zóny najdete v přehledu spotřebičů a vybavení. (viz 2.2 Přehled spotřebičů a vybavení)

6.2.1 Třídění potravin

- ▶ Horní oblast a dveře: Máslo, sýry, konzervy a tuby.
- ▶ Nejchladnější teplotní zóna: Skladujte snadno se kazící potraviny, jako hotová jídla.

6.3 BioFresh

BioFresh prodlužuje dobu skladování některých čerstvých potravin oproti běžnému chlazení.

Poznámka

Když teploty klesnou pod 0 °C, mohou potraviny namrznout.

- ▶ Zeleninu citlivou na chlad jako okurky, lilky, cukety a všechno jižní ovoce citlivé na chlad ukládejte v chladničce.

6.3.1 Fruit & Vegetable-Safe

Zde se nastavuje skladovací klima blízko 0 °C. Víko zásuvky zajišťuje stálou vlhkost vzduchu. Toto skladovací klima je vhodné pro skladování nezabalených potravin s vysokou vlastní vlhkostí (např. salátu, zeleniny, ovoce).

Vlhkost vzduchu v zásuvce závisí na obsahu vlhkosti vložených potravin a na četnosti otvírání. Vlhkost vzduchu můžete regulovat.

Třídění potravin

- ▶ Skladujte nezabalené ovoce a zeleninu. Při příliš vysoké vlhkosti:
- ▶ Regulujte vlhkost vzduchu.

6.3.2 Meat & Dairy-Safe

Zde se vytvoří skladovací klima blízko 0 °C. Toto skladovací klima je vhodné pro citlivé potraviny (např. mléčné výrobky, maso, ryby, uzeniny).

Třídění potravin

- ▶ Skladujte suché nebo zabalené potraviny.

6.4 Mraznička

Zde se při -18 °C vytváří suché, mrazivé skladovací klima. Mrazivé skladovací klima je vhodné ke skladování hlubokozmrazených výrobků a mražených výrobků po dobu několika měsíců, k výrobě kostek ledu nebo k mražení čerstvých potravin.

6.4.1 Mražení potravin

Množství mražených potravin

V rozmezí 24 hodin můžete zmrazit maximálně tolik kg čerstvých potravin, kolik je uvedeno na typovém štítku (viz 11.5 Typový štítek) pod údajem „Mrazicí výkon... kg/24h“.

Aby potraviny rychle promrzly i uvnitř, dodržujte následující množství v jednom balení:

- Ovoce a zelenina do 1 kg
- Maso do 2,5 kg

Mražení potravin se SuperFrost

V závislosti na množství mražených potravin můžete před zmrazením aktivovat funkci SuperFrost, abyste dosáhli nižších mrazicích teplot. (viz SuperFrost)

Spotřebiče bez NoFrost:*

- ▶ Pokud je množství mražených potravin větší než přibližně 1 kg, aktivujte funkci SuperFrost.*

Spotřebiče s NoFrost:*

- ▶ Pokud je množství mražených potravin větší než přibližně 2 kg, aktivujte funkci SuperFrost.*

Okamžik aktivace funkce SuperFrost závisí na množství mražených potravin:

Množství mražených potravin	Okamžik pro aktivaci SuperFrost
Malé množství mražených potravin	SuperFrost aktivujte asi 6 hodin před mražením. Jakmile spotřebič automaticky deaktivuje SuperFrost, můžete potraviny přerovnat.
Maximální množství mražených potravin	SuperFrost aktivujte asi 24 hodin před mražením. Jakmile spotřebič automaticky deaktivuje SuperFrost, můžete potraviny přerovnat.

Třídění potravin



UPOZORNĚNÍ

Nebezpečí zranění skleněnými střepi!

Láhve a plechovky s nápoji mohou při mražení prasknout. To platí zvláště pro nápoje syčené oxidem uhličitým.

- ▶ Láhve a plechovky s nápoji zmrazujte pouze v případě, že jste aktivovali funkci BottleTimer v aplikaci SmartDevice.

Množství mražených potravin	Třídění potravin
Malé množství mražených potravin	Rozdělte balené potraviny do všech zásuvek. Pokud je to možné, umístěte potraviny do zadní části zásuvky u zadní stěny.
Maximální množství mražených potravin	Rozdělte balené potraviny do všech zásuvek. Pokud je to možné, umístěte potraviny do zadní části zásuvky u zadní stěny.

6.4.2 Rozmrazování potravin



VÝSTRAHA

Nebezpečí otravy z jídla!

- ▶ Rozmražené potraviny znovu nemrazte.
- ▶ Rozmražené potraviny zpracujte co nejdříve.

Potraviny můžete rozmrazovat různými způsoby:

- v chladničce
- v mikrovlnné troubě
- v troubě/horkovzdušné troubě
- při pokojové teplotě
- ▶ Odeberte pouze tolik potravin, kolik je nutné.

6.5 Doba skladování

Uvedené doby skladování jsou orientační hodnoty.

U potravin s uvedením minimální trvanlivosti platí vždy datum uvedené na obalu.

6.5.1 Chladnička

Platí minimální datum spotřeby uvedené na obalu.

8 Obsluha

8.1 Ovládací a indikační prvky

8.1.1 Zobrazení Status

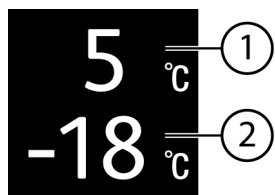


Fig. 56

(1) Ukazatel teploty v chladničce

(2) Ukazatel teploty v mrazničce

Ukazatel Status zobrazuje nastavenou teplotu a je výstupním ukazatelem. Odtud se provádí navigace k nastavením a funkcím.

8.1.2 Symboly indikace

Symboly indikace informují o aktuálním stavu přístroje.

Symbol	Stav přístroje
	Standby Přístroj nebo teplotní zóna jsou vypnuty.
	Pulsující číslo Přístroj pracuje. Teplota pulsuje, dokud není dosaženo nastavené hodnoty.
	Pulsující symbol Přístroj pracuje. Proveďte se nastavení.
	Vytvoří se pruh Funkce se aktivuje.

8.2 Funkce spotřebiče

8.2.1 Poznámky k funkcím spotřebiče

Funkce spotřebiče jsou z výroby nastavené tak, aby byl spotřebič plně funkční.

Před změnou, aktivací nebo deaktivací funkcí spotřebiče se ujistěte, že jsou splněny následující požadavky:

- Přečetli jste si popisy fungování displeje a porozuměli tomu. (viz 4 Princip funkce displeje Touch)
- Seznámili jste se s ovládacími a zobrazovacími prvky spotřebiče.

Vypnutí a zapnutí spotřebiče

Tato funkce slouží k vypnutí a zapnutí celého spotřebiče.

Vypnutí spotřebiče

Pokud spotřebič vypnete, dříve provedená nastavení zůstanou uložena.

Zajistěte, aby byly splněny následující předpoklady:

- Pokyny k jednání (viz 12 Odstavení z provozu) jsou provedené.

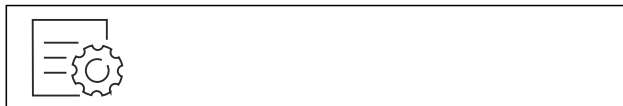


Fig. 57

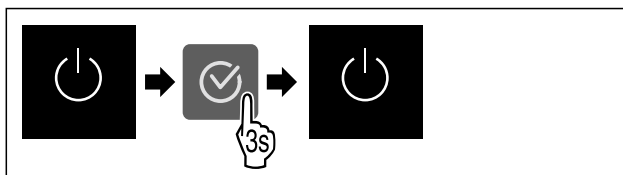


Fig. 58

- ▶ Proveďte akční kroky podle obrázku.
- ▶ Spotřebič je vypnutý.
- ▶ Na displeji se objeví symbol Standby.
- ▶ Displej zčerná.

Zapnutí spotřebiče

- ▶ Když se displej nachází v klidovém režimu:
- ▶ Stiskněte libovolné navigační tlačítko.

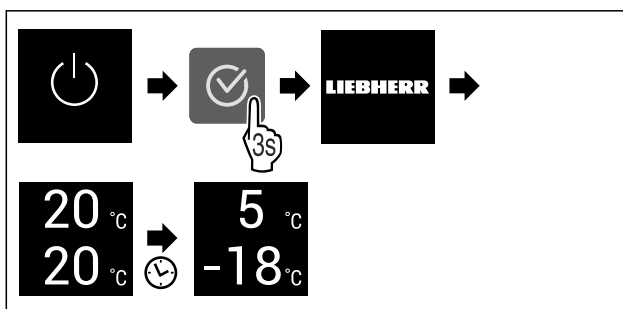


Fig. 59 Ilustrační zobrazení

- ▶ Proveďte akční kroky podle obrázku.
- ▶ Když se spotřebič spustí v demo režimu:
- ▶ Deaktivace demo režimu. (viz Deaktivace demo režimu)
- ▶ Spotřebič je zapnutý.
- ▶ Dříve provedená nastavení jsou obnovena.
- ▶ Spotřebič chladí na nastavenou cílovou teplotu.

-18 °C Zapnutí a vypnutí teplotní zóny

Jednotlivé teplotní zóny spotřebiče můžete vypnout samostatně.

Použití:

- Čištění
- Odmrazování

Vypnutí chladničky

Zajistěte, aby byly splněny následující předpoklady:

- Chladnička je prázdná.

Hodnota	Popis
B5	přednastavená teplota
B9	nejvyšší teplota

Nastavení BioFresh B-Value

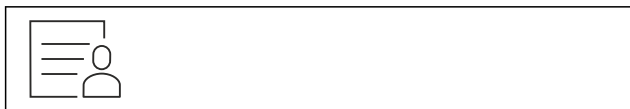


Fig. 64

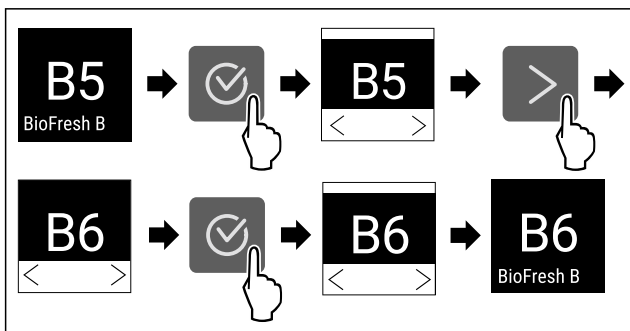


Fig. 65 Ilustrační zobrazení: Přejděte z B5 na B6.

- ▶ Provedte akční kroky podle obrázku.
- ▶ BioFresh B-Value je nastavená.

D1 D-Value

Hodnota D-Value je pro spotřebič přednastavená a nesmí se měnit.

SuperCool

Pomocí této funkce aktivujete nebo deaktivujete režim SuperCool. Pokud aktivujete režim SuperCool, spotřebič zvýší chladicí výkon. Tím se dosáhne nižších chladicích teplot. Pokud chcete rychle zchladit velké množství potravin, můžete aktivovat funkci SuperCool.

Když je funkce aktivní, pracuje spotřebič s vyšším výkonem. Tím mohou být pracovní zvuky spotřebiče dočasně hlasitější a zvýší se spotřeba energie.

Aktivace SuperCool

Okamžik pro aktivaci funkce:

- Pokud chcete v chladniče skladovat čerstvé potraviny: Aktivujte funkci při vložení potravin.

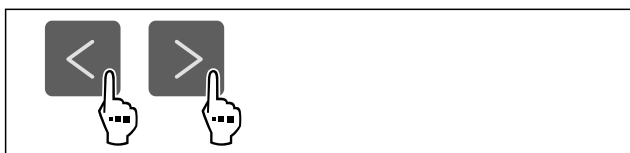


Fig. 66

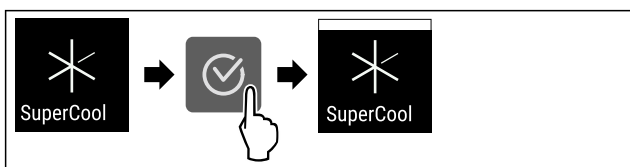


Fig. 67

- ▶ Provedte akční kroky podle obrázku.
- ▶ Funkce SuperCool je aktivována.

Deaktivace SuperCool

SuperCool se po 18 hodinách automaticky deaktivuje. SuperCool můžete však kdykoliv deaktivovat ručně:



Fig. 68

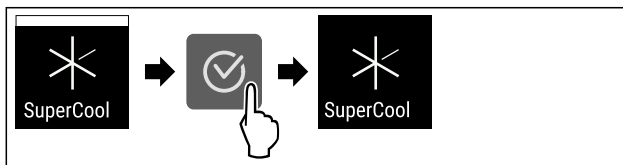


Fig. 69

- ▶ Provedte akční kroky podle obrázku.
- ▶ SuperCool je deaktivovaný.
- ▶ Spotřebič pracuje dále v normálním režimu.
- ▶ Spotřebič chladí na předem nastavenou teplotu.

SuperFrost

Pomocí této funkce aktivujete nebo deaktivujete režim SuperFrost. Pokud aktivujete režim SuperFrost, spotřebič zvýší mrazicí výkon. Tím dosáhnete nižších mrazicích teplot.

Použití:

- Rychlé promrazení čerstvých potravin až do středu. Tím se zajistí uchování výživné hodnoty, vzhledu a chuti potravin.
- Zvýšení rezerv chladu v uskladněných mražených výrobcích, než se spotřebič odmrazí.

Když je funkce aktivní, pracuje spotřebič s vyšším výkonem. Tím mohou být pracovní zvuky spotřebiče dočasně hlasitější a zvýší se spotřeba energie.

Pokud jsou dveře otevřené příliš dlouho, například při ukládání potravin, spotřebič automaticky zkontroluje, zda skutečná teplota ve spotřebiči odpovídá nastavené teplotě. Pokud rozdíl překročí určitou hodnotu, spotřebič automaticky zvýší chlazení. To může způsobit, že teplota zobrazená na displeji bude vyšší než skutečná teplota ve spotřebiči. To je normální a váš spotřebič funguje bezchybně.*

Aktivace SuperFrost

Zajistěte, aby byly splněny následující předpoklady:

- V úvahu se bere zmrazované množství a doba aktivace funkce SuperFrost. (viz Mražení potravin se SuperFrost)



Fig. 70

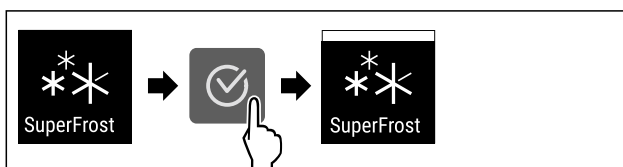


Fig. 71

- ▶ Provedte akční kroky podle obrázku.
- ▶ Funkce SuperFrost je aktivována.

Deaktivace SuperFrost

SuperFrost se automaticky deaktivuje po 56 až 72 hodinách v závislosti na množství uložených potravin. SuperFrost můžete však kdykoliv deaktivovat ručně:

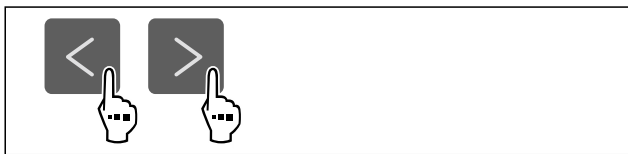


Fig. 72

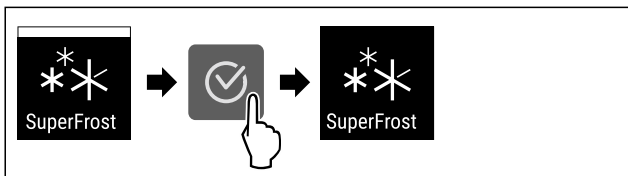


Fig. 73

- ▶ Provedte akční kroky podle obrázku.
- ▶ SuperFrost je deaktivovaný.
- ▶ Spotřebič pracuje dále v normálním režimu.
- ▶ Spotřebič chladí na předem nastavenou teplotu.



PartyMode

Pomocí této funkce aktivujete nebo deaktivujete režim PartyMode. Režim PartyMode aktivuje různé funkce, které jsou užitečné pro party.

PartyMode aktivuje následující funkce:

- SuperCool (viz SuperCool)
- SuperFrost (viz SuperFrost)

Všechny uvedené funkce můžete nastavit individuálně a flexibilně. Pokud deaktivujete režim PartyMode, pak budou zamítnuty všechny změny.

Když je funkce aktivní, pracuje spotřebič s vyšším výkonem. Tím mohou být pracovní zvuky spotřebiče dočasně hlasitější a zvýší se spotřeba energie.

Aktivace PartyMode

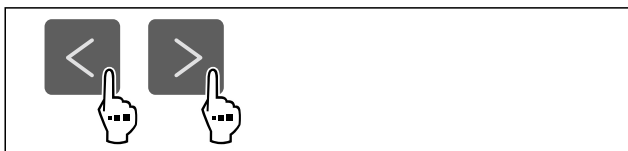


Fig. 74

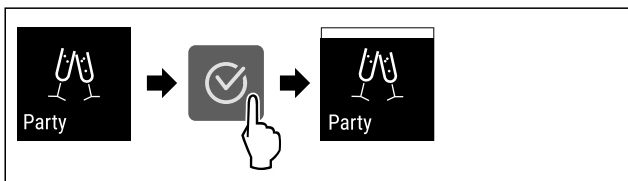


Fig. 75

- ▶ Provedte akční kroky podle obrázku.
- ▶ PartyMode a příslušné funkce jsou aktivované.
- ▶ Aktuální teplota bliká, dokud se nedosáhne cílové teploty.

Deaktivace PartyMode

Režim PartyMode se po 24 hodinách automaticky deaktivuje. Režim PartyMode však můžete kdykoliv deaktivovat ručně:

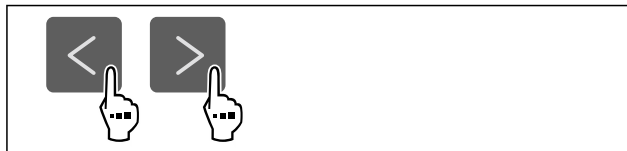


Fig. 76

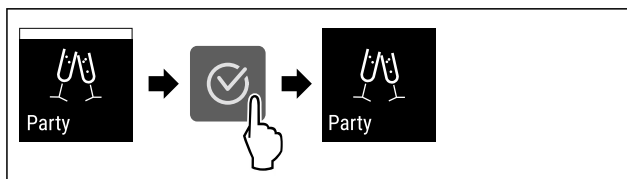


Fig. 77

- ▶ Provedte akční kroky podle obrázku.
- ▶ PartyMode je deaktivovaný.
- ▶ Spotřebič chladí na předem nastavenou teplotu: Aktuální teplota bliká, dokud se nedosáhne cílové teploty.



HolidayMode

Pomocí této funkce aktivujete nebo deaktivujete Holiday-Mode. Pokud aktivujete HolidayMode, chladnička se nastaví na 15 °C. To šetří energii během delší nepřítomnosti a zabraňuje vzniku nepříjemných pachů a plísní.

Stav spotřebiče s aktivním HolidayMode
Chladnička chladí na 15 °C.
BioFresh chladí na 15 °C.
V mrazničce se udržuje nastavená teplota.
PartyMode je deaktivovaný.
SuperCool je deaktivovaný.

Aktivace HolidayMode

- ▶ Vyprázdněte zcela chladničku.
- ▶ Vyprázdněte zcela BioFresh.

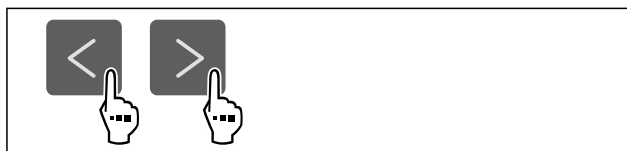


Fig. 78

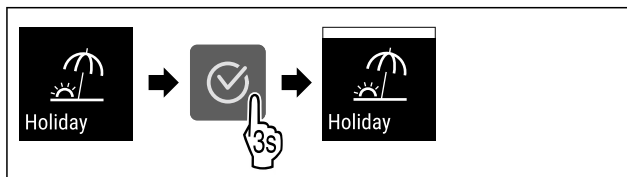


Fig. 79

- ▶ Provedte akční kroky podle obrázku.
- ▶ Funkce HolidayMode je aktivována.
- ▶ Ukazatel teploty zobrazuje symbol HolidayMode.

Deaktivace HolidayMode

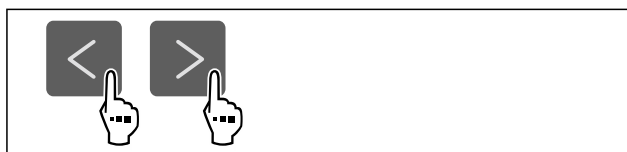


Fig. 80

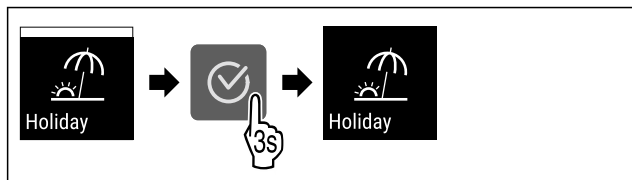


Fig. 81

- ▶ Proved'te akční kroky podle obrázku.
- ▶ HolidayMode je deaktivovaný.
- ▶ Spotřebič chladí na předem nastavenou teplotu.

SabbathMode

Pomocí této funkce aktivujete nebo deaktivujete SabbathMode. Pokud tuto funkci aktivujete, některé elektronické funkce se vypnou. To umožňuje vašemu spotřebiči splnit náboženské požadavky židovských svátků jako např. šabat a je v souladu s certifikací STAR-K Kosher.

Stav spotřebiče s aktivním SabbathMode
Ukazatel stavu trvale ukazuje SabbathMode.
Všechny funkce na displeji kromě funkce Deaktivace SabbathMode jsou zablokovány.
Aktivní funkce zůstanou aktivní.
Displej zůstane světlý, když zavřete dvířka.
Vnitřní osvětlení je deaktivované.
Připomínky se neprovedou. Nastavený časový interval se dodrží.
Připomínky a výstrahy se nezobrazují.
Dveřní alarm není k dispozici.
Teplotní alarm není k dispozici.
Cyklus odmrazování pracuje pouze v zadaném čase, bez ohledu na používání spotřebiče.
Po výpadku proudu se spotřebič vrátí do SabbathMode.

Stav spotřebiče

Poznámka

Tento spotřebič má certifikát institutu „Institute for Science and Halacha“. (www.machonhalacha.co.il)

Seznam spotřebičů, certifikovaných podle STAR-K najdete na adrese www.star-k.org/appliances.

Aktivace SabbathMode



VÝSTRAHA

Nebezpečí otravy zkaženými potravinami!
Pokud jste zapnuli režim SabbathMode a dojde k výpadku napájení, na stavovém displeji se žádná zpráva o výpadku napájení nezobrazí. Po skončení výpadku napájení pracuje spotřebič dál v režimu SabbathMode. Při výpadku proudu se mohou potraviny zkažit a jejich konzumace může vést k otravě jídlem.

Po výpadku napájení:

- ▶ Potraviny, které byly zmrazené a jsou rozmrazené, nejezte.



Fig. 82

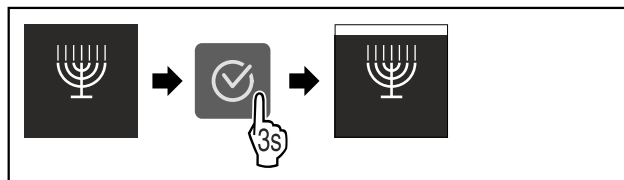


Fig. 83

- ▶ Proved'te akční kroky podle obrázku.
- ▶ SabbathMode je aktivován.
- ▶ Ukazatel stavu trvale ukazuje SabbathMode.

Deaktivace SabbathMode

SabbathMode se po 80 hodinách automaticky deaktivuje. SabbathMode však můžete kdykoliv deaktivovat ručně:

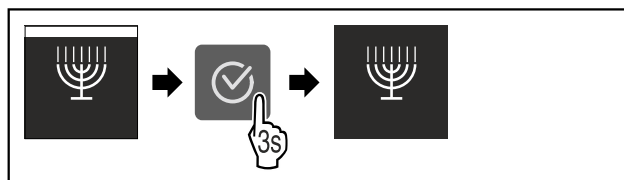


Fig. 84

- ▶ Proved'te akční kroky podle obrázku.
- ▶ SabbathMode je deaktivovaný.

E-Saver

Pomocí této funkce aktivujete nebo deaktivujete režim úspory energie. Pokud aktivujete režim úspory energie, spotřeba energie se sníží a teplota ve spotřebiči se zvýší. Potraviny zůstávají čerstvé, ale jejich trvanlivost se zkracuje.

Teplotní zóna	Doporučené nastavení (viz Nastavení teploty v chladničce)	Teplota při aktivním E-Saver
5 °C Chladnička	4 °C	7 °C
-18 °C Mraznička	-18 °C	-16 °C

Teploty

Aktivace E-Saver



Fig. 85

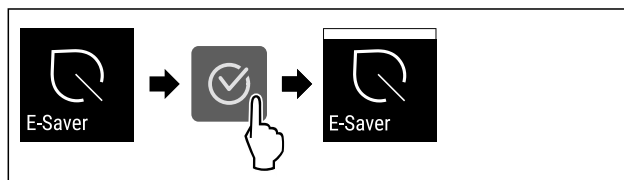


Fig. 86

- ▶ Proved'te akční kroky podle obrázku.
- ▶ Je aktivován režim úspory energie.

Deaktivace E-Saver

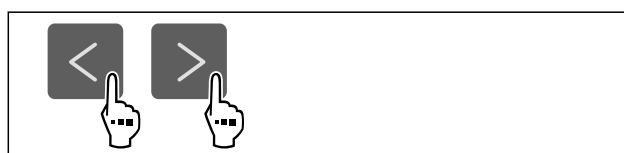


Fig. 87

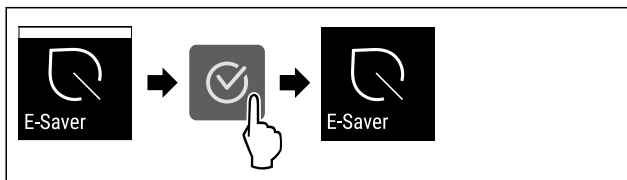


Fig. 88

- ▶ Proved'te akční kroky podle obrázku.
- ▶ Je deaktivován režim úspory energie.



CleaningMode

Pomocí této funkce aktivujete nebo deaktivujete režim CleaningMode. Režim CleaningMode umožňuje pohodlné čištění přístroje.

Toto nastavení se vztahuje na chladničku.

Použití:

- Vyčistěte chladničku. (viz 10.7 Čištění přístroje)

Stav spotřebiče s aktivním režimem CleaningMode
Ukazatel stavu trvale ukazuje CleaningMode.
Chladnička je vypnutá.
Vnitřní osvětlení je aktivované.
Připomínky a varování se nezobrazují. Nezazní žádný signální tón.

Stav spotřebiče

Aktivace CleaningMode



Fig. 89

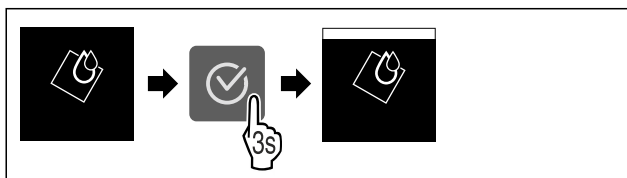


Fig. 90

- ▶ Proved'te akční kroky podle obrázku.
- ▶ Funkce CleaningMode je aktivována.
- ▶ Ukazatel stavu trvale ukazuje CleaningMode.

Deaktivace CleaningMode

Režim CleaningMode se po 60 minutách automaticky deaktivuje. Režim CleaningMode však můžete kdykoliv deaktivovat ručně:

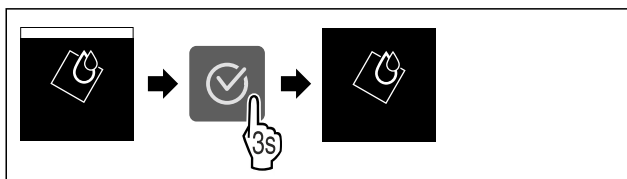


Fig. 91

- ▶ Proved'te akční kroky podle obrázku.
- ▶ CleaningMode je deaktivovaný.
- ▶ Spotřebič chladí na předem nastavenou teplotu.



Zablokování zadávání

Pomocí této funkce aktivujete nebo deaktivujete zablokování zadávání. Zablokování zadávání zabraňuje náhodnému ovládní spotřebiče, např. dětmi.

Použití:

- Zabraňuje neúmyslné změně funkcí.
- Zabrání neúmyslnému vypnutí spotřebiče.
- Zabrání neúmyslnému nastavení teploty.

Aktivace zablokování zadávání

Pokud aktivujete zablokování zadávání, budete se moci stále pohybovat v menu, nemůžete však vybírat nebo měnit jiné funkce.

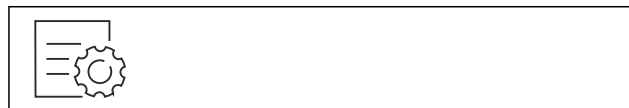


Fig. 92

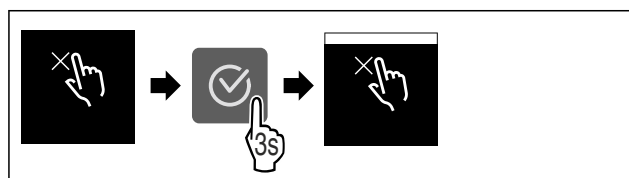


Fig. 93

- ▶ Proved'te akční kroky podle obrázku.
- ▶ Zablokování zadávání je aktivované.

Deaktivace zablokování zadávání



Fig. 94

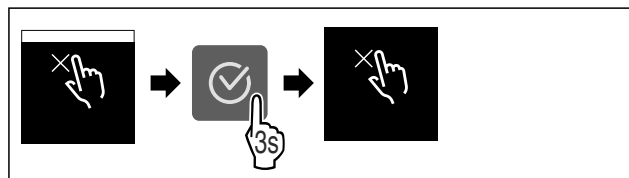


Fig. 95

- ▶ Proved'te akční kroky podle obrázku.
- ▶ Zablokování zadávání je deaktivované.



Připomínka

Pomocí této funkce aktivujete nebo deaktivujete připomínky. Funkce je při dodávce aktivovaná.

Pokud je funkce aktivovaná, zobrazí se následující připomínky:

- Výměna filtru s aktivním uhlím FreshAir (viz Výměna filtru s aktivním uhlím FreshAir)

Aktivace připomínky



Fig. 96

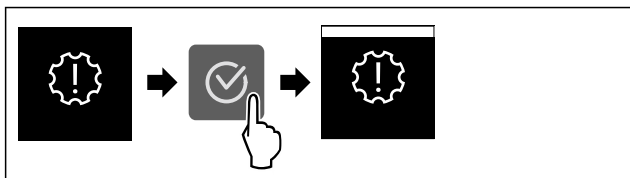


Fig. 97

- ▶ Proved'te akční kroky podle obrázku.
- ▷ Přípomínka je aktivovaná.

Deaktivace připomínky



Fig. 98

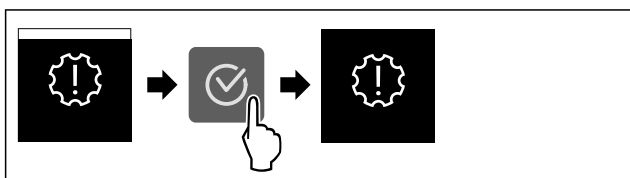


Fig. 99

- ▶ Proved'te akční kroky podle obrázku.
- ▷ Přípomínka je deaktivovaná.

°C/°F Jednotka teploty

Tato funkce umožňuje nastavení jednotky teploty. Jako jednotku teploty můžete nastavit stupně Celsia nebo stupně Fahrenheita.

Nastavení jednotky teploty



Fig. 100

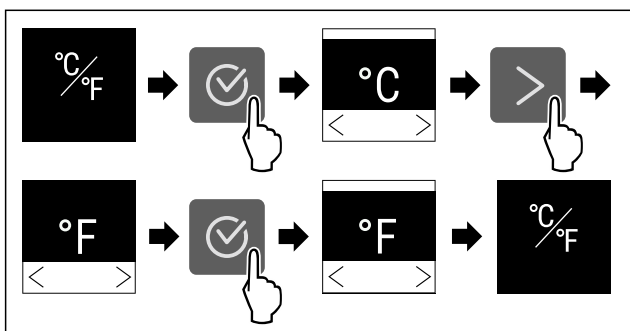


Fig. 101 Ilustrační zobrazení: Přejděte ze stupňů Celsia na stupně Fahrenheita.

- ▶ Proved'te akční kroky podle obrázku.
- ▷ Jednotka teploty je nastavena.

☀ Jas displeje

Tato funkce umožňuje krokové nastavení jasu displeje.

Můžete nastavit následující úrovně jasu:

- 40 %
- 60 %
- 80 %
- 100 % (přednastaveno)

Nastavení jasu

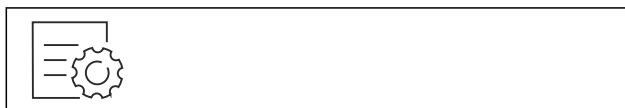


Fig. 102

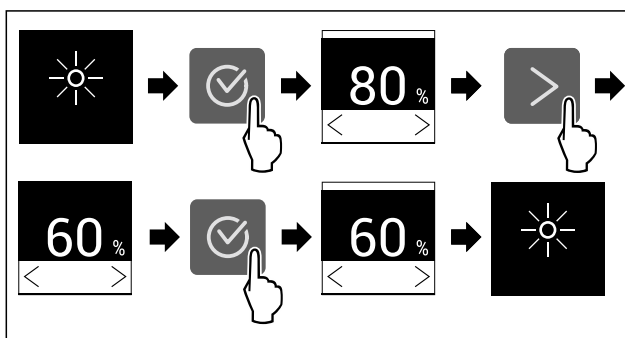


Fig. 103 Ilustrační zobrazení: Přejděte z 80 % na 60 %.

- ▶ Proved'te akční kroky podle obrázku.
- ▷ Jas je nastaven.



WLAN

Pomocí této funkce připojíte své zařízení k síti WLAN. Pak ho můžete ovládat pomocí aplikace SmartDevice na mobilním zařízení. Tuto funkci můžete také použít k odpojení nebo resetování připojení WLAN.

Abyste mohli připojit svůj spotřebič k WLAN, potřebujete SmartDeviceBox.

Další informace k SmartDevice: (viz 2.3 SmartDevice)

Poznámka

Funkce SmartDevice není k dispozici v následujících zemích: Rusko, Bělorusko, Kazachstán.

SmartDeviceBox nelze použít.

První vytvoření připojení WLAN

Zajistěte, aby byly splněny následující předpoklady:

- SmartDeviceBox je zakoupený a používá se. (viz 2.3 SmartDevice)
- Aplikace SmartDevice je nainstalovaná (viz apps.home.liebherr.com).
- Je dokončena registrace v aplikaci SmartDevice.



Fig. 104

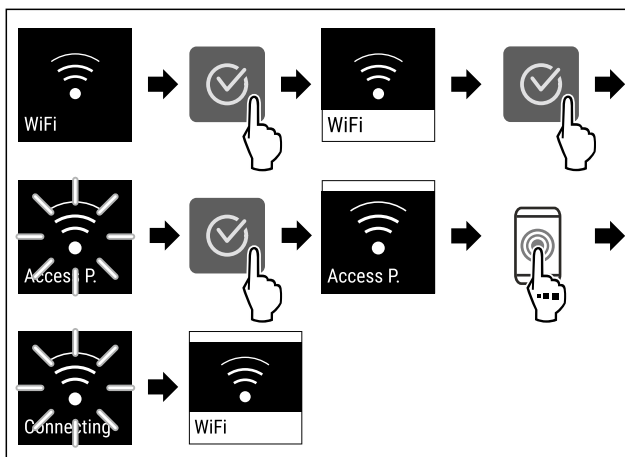


Fig. 105

- ▶ Proved'te kroky manipulace podle obrázku.
- ▷ Připojení je vytvořeno.

Odpojení od WLAN

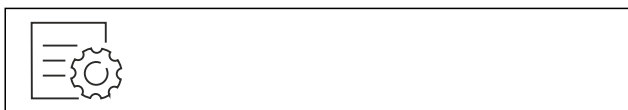


Fig. 106

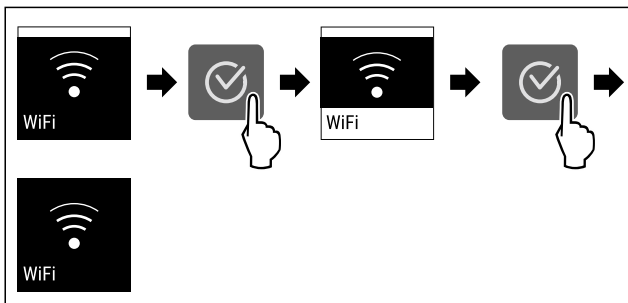


Fig. 107

- ▶ Proved'te kroky manipulace podle obrázku.
- ▷ Připojení je odpojeno.

Reset připojení k WLAN



Fig. 108

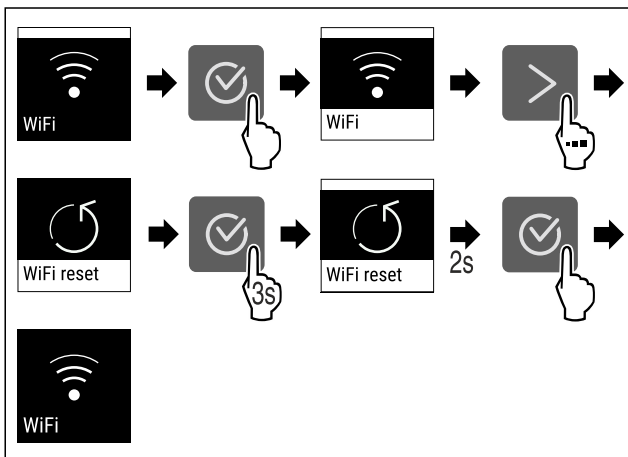


Fig. 109

- ▶ Proved'te kroky manipulace podle obrázku.
- ▷ Připojení WLAN a další nastavení WLAN se obnoví na tovární nastavení.

Zobrazení informací o připojení WLAN



Fig. 110

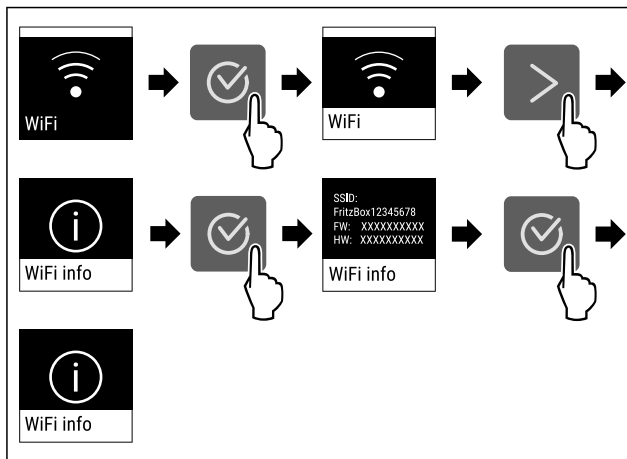


Fig. 111

- ▶ Proved'te kroky manipulace podle obrázku.



Informace o spotřebiči

Tato funkce slouží k zobrazení názvu modelu, indexu, sériového čísla a servisního čísla spotřebiče. Informace o spotřebiči budete potřebovat, až budete kontaktovat zákaznický servis. (viz 11.4 Zákaznický servis)

Pomocí této funkce můžete také otevřít rozšířené menu. (viz 4 Princip funkce displeje Touch)

Zobrazení informací o spotřebiči

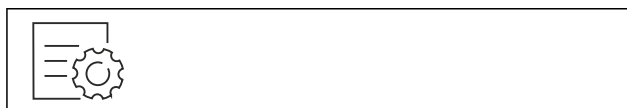


Fig. 112

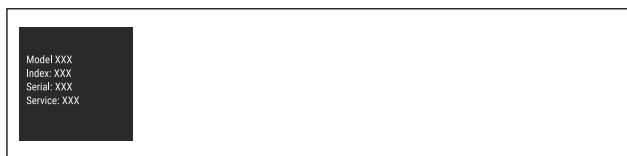


Fig. 113

- ▶ Proved'te akční kroky podle obrázku.
- ▷ Displej zobrazuje informace o spotřebiči.



Software

Tato funkce slouží k zobrazení verze softwaru vašeho spotřebiče.

Zobrazení verze softwaru



Fig. 114



Fig. 115

- ▶ Proved'te akční kroky podle obrázku.
- ▷ Displej zobrazuje verzi softwaru.

Spustit cyklus odmrazování*

Tuto funkci použijte k ručnímu spuštění automatického cyklu odmrazování, pokud se v případě poruchy cyklus odmrazování nespustí automaticky.

Tato funkce platí pro spotřebiče NoFrost.*

Spuštění cyklu odmrazování



Fig. 116

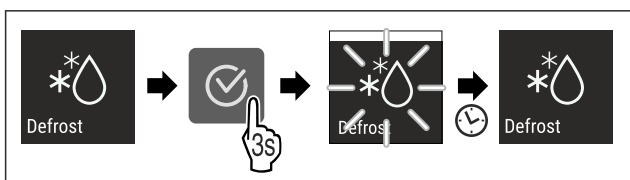


Fig. 117

- ▶ Proveďte akční kroky podle obrázku.
- ▶ Je spuštěný cyklus odmrazování: Symbol bliká až do doby, kdy je cyklus odmrazování automaticky ukončen.
- ▶ Když je cyklus odmrazování ukončen: Spotřebič pracuje dále v normálním režimu.

Zrušení cyklu odmrazování

Cyklus odmrazování se ukončí automaticky. Cyklus odmrazování však můžete kdykoli během procesu odmrazování zrušit:

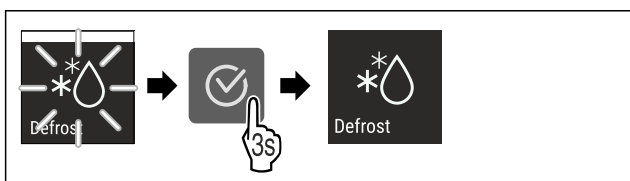


Fig. 118

- ▶ Proveďte akční kroky podle obrázku.
- ▶ Cyklus odmrazování je zrušen.
- ▶ Spotřebič pracuje dále v normálním režimu.

Dveřní alarm

Pomocí této funkce aktivujete nebo deaktivujete dveřní alarm. Dveřní alarm zazní, když jsou dveře příliš dlouho otevřené. Dveřní alarm je při dodávce aktivovaný. Můžete nastavit, jak dlouho mohou být dveře otevřené, než se spustí dveřní alarm.

Můžete nastavit následující hodnoty:

- 1 minuta
- 2 minuty
- 3 minuty
- Vyp

Nastavení dveřního alarmu

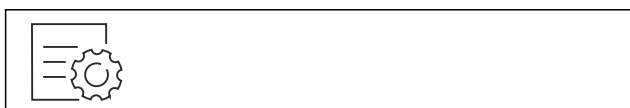


Fig. 119

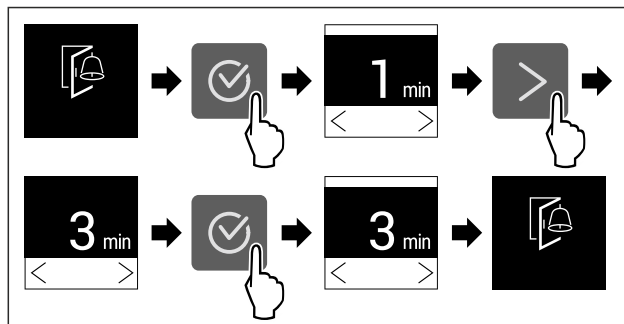


Fig. 120 Ilustrační zobrazení: Přepnutí dveřního alarmu z 1 minuty na 3 minuty.

- ▶ Proveďte akční kroky podle obrázku.
- ▶ Dveřní alarm je nastavený.

Deaktivace dveřního alarmu



Fig. 122

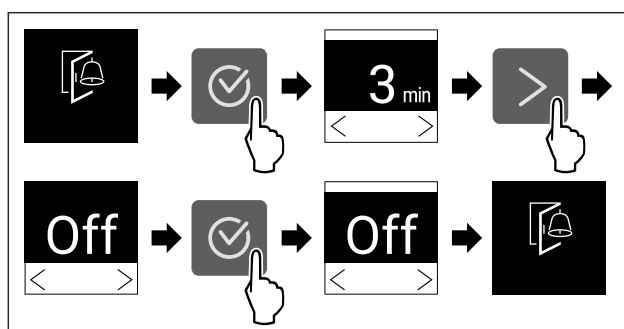


Fig. 123

- ▶ Proveďte akční kroky podle obrázku.
- ▶ Dveřní alarm je deaktivovaný.

Demo režim

Demo režim je speciální funkce pro prodejce, kteří chtějí předvést funkce spotřebiče. Pokud aktivujete demo režim, všechny funkce chladicí techniky se deaktivují.

Pokud spotřebič zapnete a na stavovém zobrazení se zobrazí „Demo“, je již aktivován demo režim.

Pokud aktivujete demo režim a poté jej opět deaktivujete, spotřebič se vrátí do továrního nastavení. (viz Resetování na tovární nastavení)

Aktivace demo režimu



Fig. 124

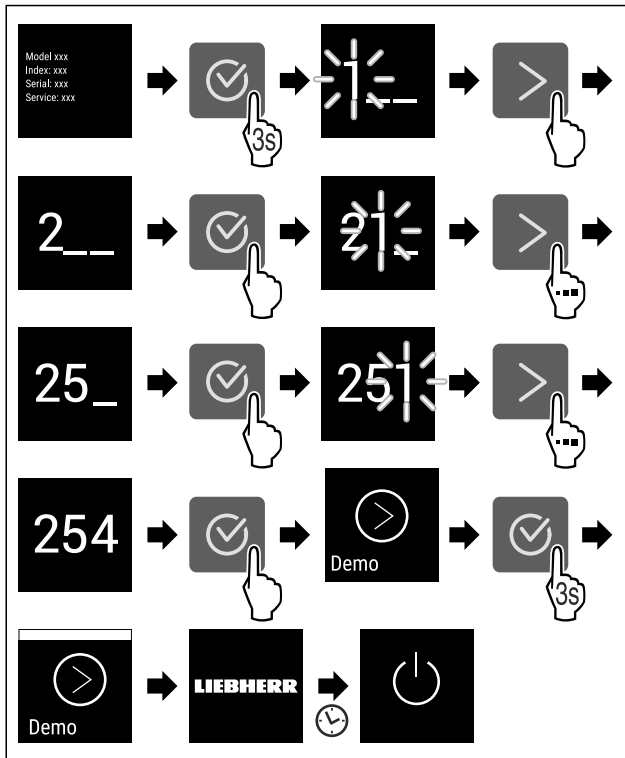


Fig. 125

- ▶ Proved'te kroky manipulace podle obrázku.
- ▶ Demo režim je aktivovaný.
- ▶ Spotřebič je vypnutý.
- ▶ Zapněte spotřebič. (viz 5.1 Zapnutí spotřebiče (první uvedení do provozu))
- ▶ V zobrazení stavu se zobrazí „DEMO“.

Deaktivace demo režimu



Fig. 126

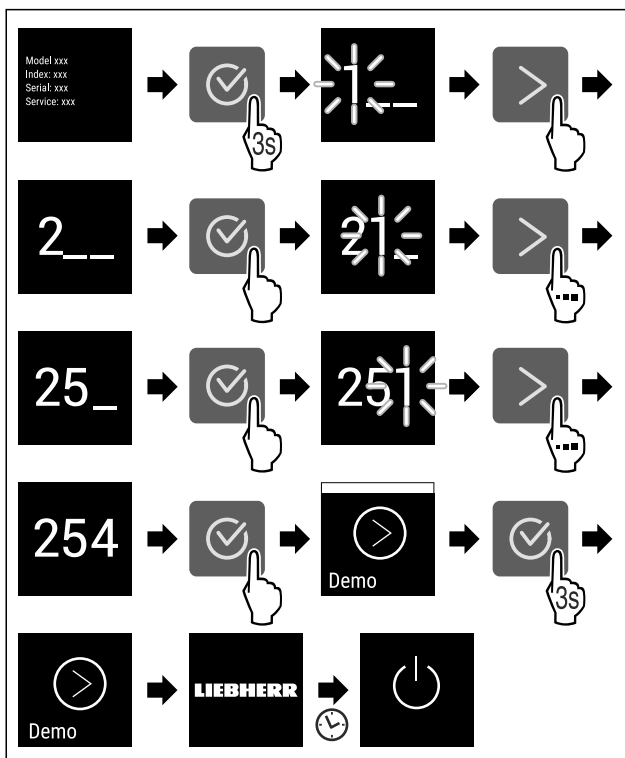


Fig. 127

- ▶ Proved'te kroky manipulace podle obrázku.
- ▶ Demo režim je deaktivovaný.
- ▶ Spotřebič je vypnutý.
- ▶ Zapněte spotřebič. (viz 5.1 Zapnutí spotřebiče (první uvedení do provozu))
- ▶ Přístroj je resetovaný na tovární nastavení.



Resetování na tovární nastavení

Tato funkce slouží k resetování všech nastavení na tovární nastavení. Všechna dosud provedená nastavení budou resetována na původní nastavení.

Provedení resetu



Fig. 128

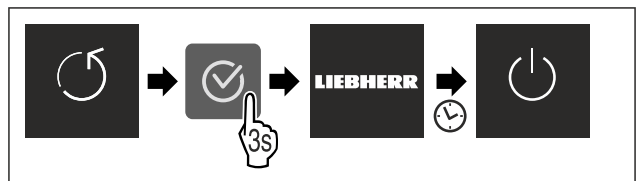


Fig. 129

- ▶ Proved'te akční kroky podle obrázku.
- ▶ Spotřebič je resetován.
- ▶ Spotřebič je vypnutý.
- ▶ Restartujte spotřebič. (viz 5.1 Zapnutí spotřebiče (první uvedení do provozu))

8.3 Hlášení

Existují dvě kategorie hlášení:



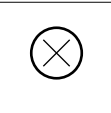
Kategorie	Význam
Výstraha	Výstrahy se zobrazují při dveřním alarmu nebo při funkčních poruchách. Jednodušší výstrahy můžete ukončit sami. V případě závažných funkčních poruch musíte kontaktovat zákaznický servis. (viz 11.4 Zákaznický servis)
Připomínka	Připomínky připomínají obecné postupy. Tyto postupy můžete provést a tím hlášení ukončit.

8.3.1 Přehled výstrah

Chování spotřebiče v případě výstrah:

- Výstraha se zobrazí na displeji.
- Tón alarmu zní při zvyšující se hlasitosti.
- Při některých výstrahách pulzuje vnitřní osvětlení.

Hlášení	Příčina	Ukončení hlášení
 Dveřní alarm	Hlášení se zobrazí, když jsou dveře příliš dlouho otevřené.	Proved'te akční kroky. (viz Dveřní alarm)

Hlášení	Příčina	Ukončení hlášení
 Alarm výpadku proudu	Hlášení se zobrazí, když kvůli výpadku proudu vzroste mrazicí teplota.	Proveďte akční kroky. (viz Alarm výpadku proudu)
 Teplotní alarm	Hlášení se zobrazí, když mrazicí teplota neodpovídá nastavené teplotě.	Proveďte akční kroky. (viz Teplotní alarm)
 Chyba	Hlášení se zobrazí, když se vyskytne chyba přístroje. V některé součásti spotřebiče je chyba.	Proveďte akční kroky. (viz Chyba)

8.3.2 Ukončení výstrah

Dveřní alarm



Fig. 130 Ilustrační zobrazení

- ▶ Proveďte akční kroky podle obrázku.

-nebo-

- ▶ Zavřete dveře.

- ▶ Displej přejde na ukazatel stavu.
- ▶ Spotřebič chladí silněji, takže teplota zobrazená na displeji může být vyšší než skutečná teplota ve spotřebiči.*
- ▶ Hlučnost spotřebiče může být vyšší.*

Můžete nastavit, jak dlouho mohou být dveře otevřené, než se spustí dveřní alarm. (viz Nastavení dveřního alarmu)

Alarm výpadku proudu

Po skončení výpadku proudu se spotřebič automaticky vychladí na předem nastavenou cílovou teplotu, aniž byste museli potvrdit hlášení. Aby však hlášení zmizelo z displeje, musíte jej potvrdit.

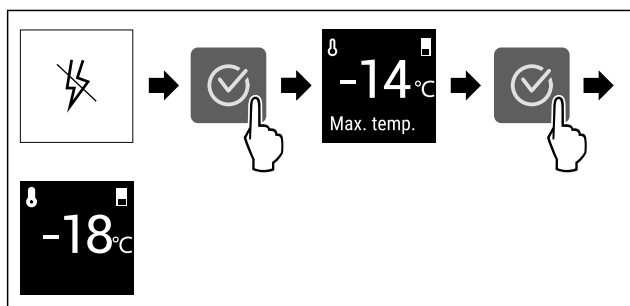


Fig. 131 Ilustrační zobrazení

- ▶ Stiskněte potvrzovací symbol.
- ▶ Zobrazuje se nejvyšší mrazicí teplota.
- ▶ Pokud byla mrazicí teplota pod -9 °C: Potraviny lze stále konzumovat. Pokud mrazicí teplota stoupla nad -9 °C:
- ▶ Zkontrolujte potraviny.
- ▶ Stiskněte potvrzovací symbol.

- ▶ Displej přejde na ukazatel stavu: Zobrazí se aktuální a cílová teplota.

Teplotní alarm

Příčinou teplotních rozdílů může být:

- Vložili jste teplé, čerstvé potraviny.
- Při překládání a vytažování potravin vniklo velké množství teplého vzduchu z okolí.
- Na delší dobu došlo k výpadku elektrického proudu.
- Spotřebič je vadný.
- ▶ Odstraňte příčinu.
- ▶ Spotřebič chladí na předem nastavenou cílovou teplotu.

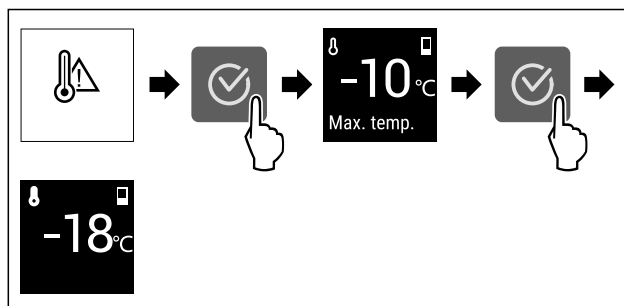


Fig. 132 Ilustrační zobrazení

- ▶ Stiskněte potvrzovací symbol.
- ▶ Zobrazuje se nejvyšší mrazicí teplota.
- ▶ Pokud byla mrazicí teplota pod -9 °C: Potraviny lze stále konzumovat. Pokud mrazicí teplota stoupla nad -9 °C:
- ▶ Zkontrolujte potraviny.
- ▶ Stiskněte potvrzovací symbol.
- ▶ Displej přejde na ukazatel stavu: Zobrazí se aktuální a cílová teplota.

Chyba

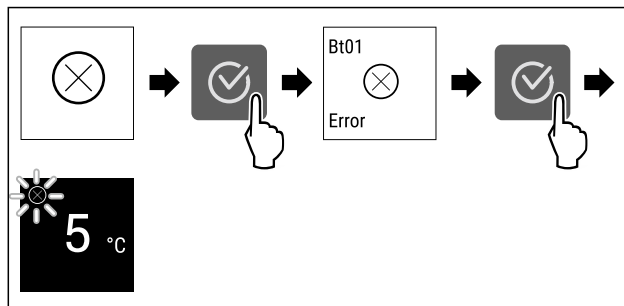


Fig. 133 Ilustrační zobrazení

- ▶ Stiskněte potvrzovací symbol.
- ▶ Zobrazí se kód chyby.
- ▶ Zapište si kód chyby.
- ▶ Stiskněte potvrzovací symbol.
- ▶ Displej přejde na ukazatel stavu.
- ▶ Obratě se na zákaznický servis. (viz 11.4 Zákaznický servis)

8.3.3 Přehled připomínek


Chování spotřebiče při připomínce:

- Připomínka se zobrazí na displeji.
- Zazní zvuk alarmu.
- Při některých připomíncech pulzuje vnitřní osvětlení.

Můžete deaktivovat následující připomenutí (viz Deaktivace připomínek) :

- Výměna filtru s aktivním uhlím FreshAir

Vybavení

Hlášení	Příčina	Ukončení hlášení
 <p>Výměna filtru s aktivním uhlím FreshAir</p>	Hlášení se zobrazí, když je třeba vyměnit filtr s aktivním uhlím FreshAir.	Proveďte akční kroky. (viz Výměna filtru s aktivním uhlím FreshAir)

8.3.4 Ukončení připomínek

Výměna filtru s aktivním uhlím FreshAir

Liebherr doporučuje: Filtr s aktivním uhlím FreshAir měňte každých 6 měsíců.

Poznámka

Filtr s aktivním uhlím FreshAir dostanete v obchodu Liebherr-Hausgeräte na adrese home.liebherr.com/shop/de/deu/zubehor.html.

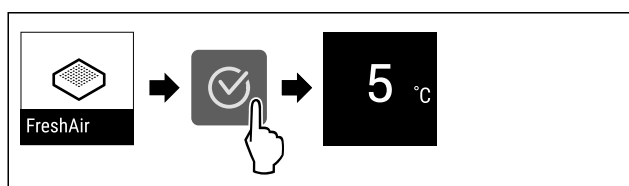


Fig. 134 Ilustrační zobrazení

- ▶ Stiskněte potvrzovací symbol.
- ▶ Vyměňte filtr s aktivním uhlím. (viz 10.1 Filtr s aktivním uhlím FreshAir)
- ▶ Filtr s aktivním uhlím zajišťuje optimální kvalitu vzduchu v chladničce.
- ▶ Po 6 měsících se připomínka ukáže znovu.

Pokud si již nepřejete tuto připomínku dostávat, můžete ji deaktivovat. (viz Deaktivace připomínky)

9 Vybavení

9.1 Dveřní přihrádka

Dveřní přihrádky jsou vhodné pro uložení nápojů a potravin. Dveřní přihrádky můžete přemístit pro individuální použití a rozebrat je pro čištění. Společnost Liebherr však doporučuje používat dveřní přihrádky v poloze při dodání.

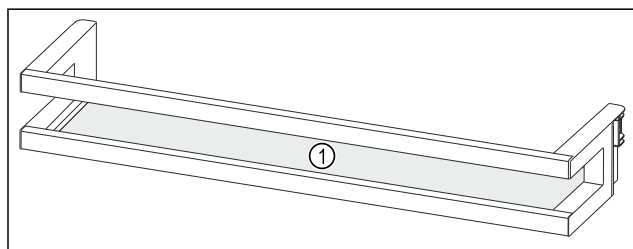


Fig. 135 Ilustrační zobrazení dveřní přihrádky

(1) Odkládací plocha

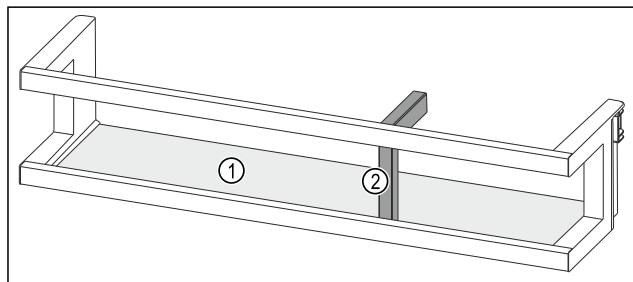


Fig. 136 Ilustrační zobrazení dveřních přihrádek s držákem lahví

(1) Odkládací plocha (2) Držák lahví

Následující tabulka ukazuje příklady toho, co můžete do každé dveřní přihrádky uložit. Přitom byste neměli překročit maximální zatěžovací hmotnost dveří.

Dveřní přihrádka	Potraviny
Dveřní přihrádka (viz Fig. 135)	Máslo, sýry, konzervy, tuby
Dveřní přihrádka s držákem lahví (viz Fig. 136)	Láhve Pomocí posuvného držáku lahví zajistíte láhve ve dveřní přihrádce.

9.1.1 Vyjmutí dveřních přihrádek

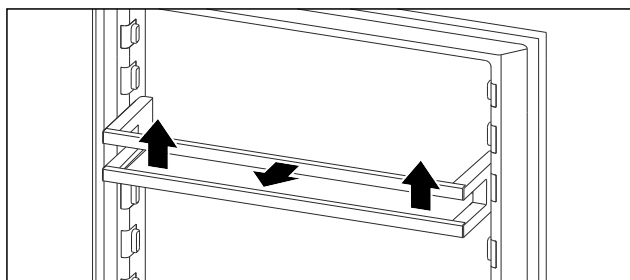


Fig. 137 Ilustrační zobrazení

- ▶ Dveřní přihrádku posuňte nahoru.
- ▶ Dveřní přihrádku vytáhněte dopředu.

9.1.2 Vložení dveřních přihrádek

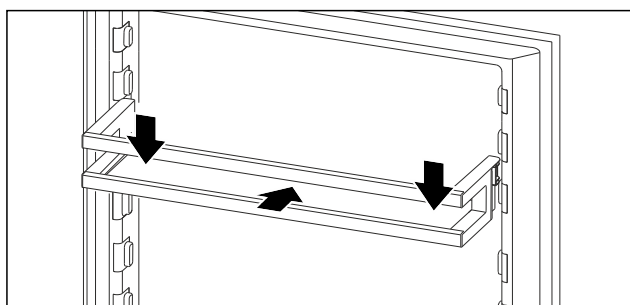


Fig. 138 Ilustrační zobrazení

- ▶ Dveřní přihrádku zasuňte.
- ▶ Dveřní přihrádku zatlačte dolů.

9.2 Odkládací plochy

9.2.1 Přemístění / vyjmutí odkládacích ploch

Odkládací plochy jsou proti neúmyslnému vysunutí zajištěny zářádkami.

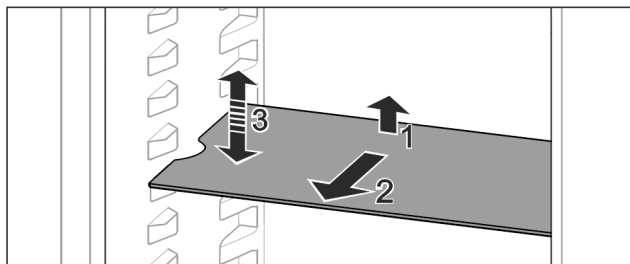


Fig. 139

- ▶ Odkládací plochu nadzvedněte a vytáhněte dopředu.
- ▶ Boční vybrání na pozici uložení.

- ▶ Přemístění odkládací plochy: Zvedněte nebo spusťte do libovolné výšky a zasuňte.

-nebo-

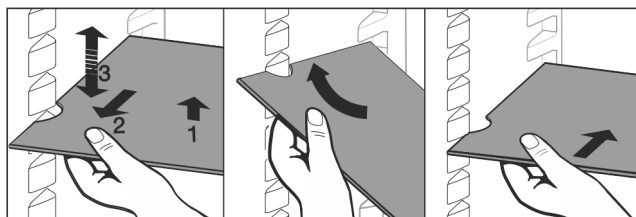


Fig. 140

- ▶ Úplné vyjmutí odkládací plochy: Vsuňte směrem dopředu.
- ▶ Uspadněné vyjímání: Postavte odkládací plochu na bok.
- ▶ Nasazování odkládacích ploch zpět: Zasuňte až na doraz.
- ▶ Zarážky směřují dolů.
- ▶ Zarážky leží za přední ukládací plochou.

9.3 Dělitelná odkládací plocha

9.3.1 Použití dělitelné odkládací plochy

Odkládací plochy jsou proti neúmyslnému vysunutí zajištěny záračkami.

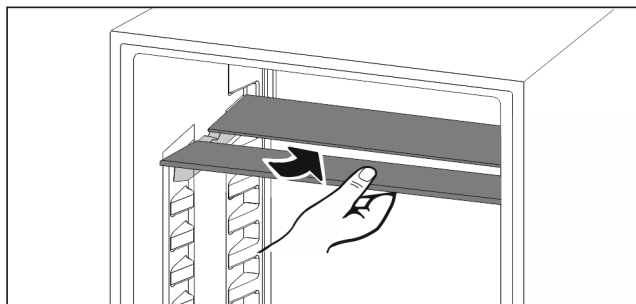


Fig. 141

- ▶ Dělitelné odkládací plochy se podkládají podle obrázku.

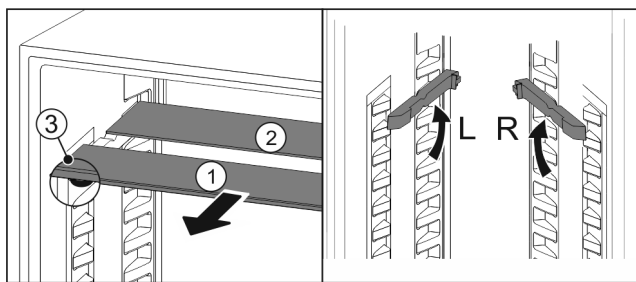


Fig. 142

Nastavení výšky:

- ▶ Skleněné desky jednotlivě vytáhněte dopředu Fig. 142 (1).
- ▶ Vkládací kolejničky vytáhněte z aretace a zasuňte v požadované výšce.
- ▶ Skleněné desky postupně jednu po druhé zasuňte.
- ▶ Ploché záračky dopředu, hned za vkládací kolejničku.
- ▶ Vysoké záračky dozadu.

Použití obou odkládacích ploch:

- ▶ Uchopte jednou rukou spodní skleněnou desku a potáhněte dopředu.
- ▶ Skleněná deska Fig. 142 (1) s ozdobnou lištou leží vpředu.
- ▶ Zarážky Fig. 142 (3) směřují dolů.

9.4 Místo na pečicí plech

Nad zásuvkami je místo na pečicí plech (I).

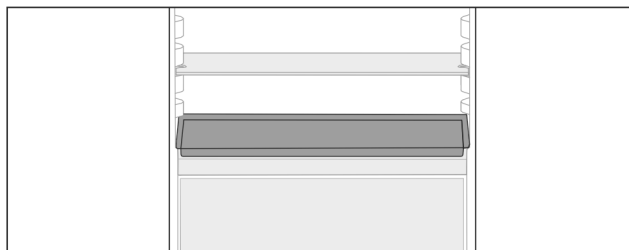


Fig. 143

Zajistěte, aby byly splněny následující předpoklady:

- ☐ Maximální rozměry pečicího plechu jsou dodrženy (viz 11.1 Technické údaje).
- ☐ Pečicí plech vychladl na pokojovou teplotu.
- ☐ Nejspodnější dveřní přihrádka je posazená nejméně o jednu polohu výš.

Když jsou dveře otevřené na 90°:

- ▶ Vsuňte pečicí plech na nejspodnější boční uložení.

-nebo-

Když pečicí plech doléhá nerovnoměrně:

- ▶ Použijte vkládací kolejničky z příslušenství.

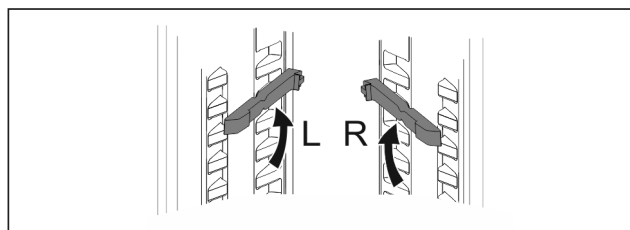


Fig. 144

- ▶ Vkládací kolejničky zacvakněte na nejspodnější uložení.
- Když jsou dveře otevřené na 90°:
- ▶ Vsuňte pečicí plech na vkládací kolejničky.

9.5 Variabilní přihrádka na láhve

V základně chladničky můžete použít buď skleněnou desku nebo variabilní přihrádku na láhve. Skleněná deska je při dodání vložena.

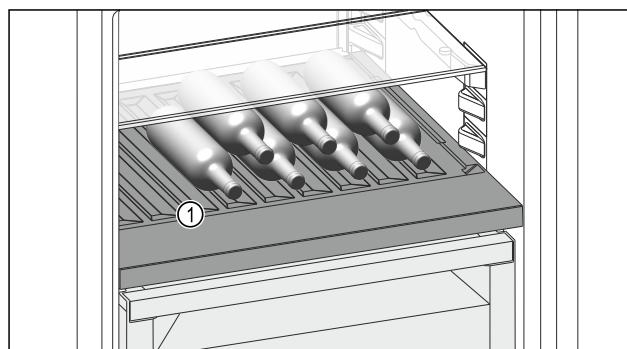


Fig. 145 Ilustrační zobrazení

- (1) Variabilní přihrádka na láhve

9.5.1 Použití variabilní přihrádky na láhve

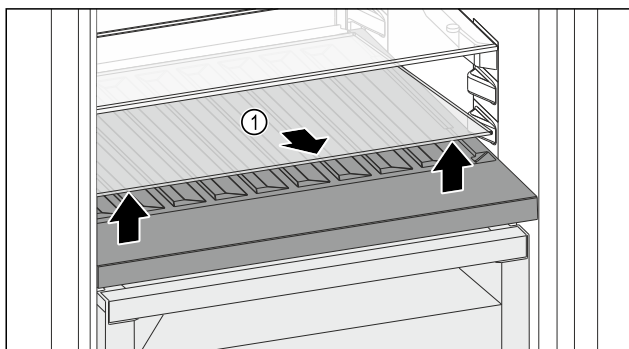


Fig. 146

- ▶ Skleněnou desku Fig. 146 (1) zvedněte za vybrání vpředu a vyjměte ji.
- ▶ Skleněnou desku Fig. 146 (1) uložte bezpečně mimo spotřebič.
- ▶ Skleněnou desku (2) vložte pod variabilní přihrádku na láhve.

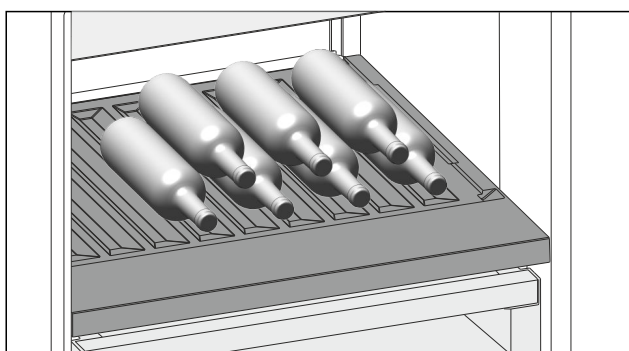


Fig. 147 Ilustrační zobrazení

- ▶ Láhve ukládejte dnem dozadu k zadní stěně. (viz Fig. 147)

Poznámka

Když láhve přesahují dopředu přes variabilní přihrádku na láhve:

- ▶ Spodní dveřní přihrádku posad'te o jednu pozici výše.

9.5.2 Použití skleněné desky

Zajistěte, aby byly splněny následující předpoklady:

- Láhve byly odstraněny.
- Variabilní přihrádku na láhve je vyčištěná. (viz 10.4 Vyjmutí / vložení variabilní přihrádky na láhve) (viz 10.7.3 Čištění vybavení)

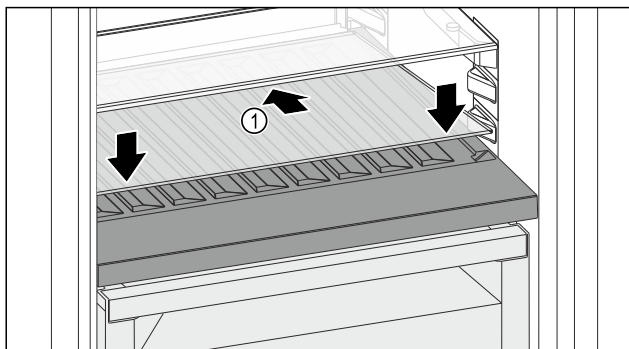


Fig. 148

- ▶ Skleněnou desku Fig. 148 (1) zasuňte šikmo a skloněnou dozadu dolů.
- ▶ Skleněnou desku Fig. 148 (1) vpředu spusťte dolů.

9.6 Zásuvky

Zásuvky můžete kvůli čištění vyjmout.

Zásuvky můžete vyjmout pro použití VarioSpace.

Vyjímání a vsazování zásuvek se liší podle vysouvacího systému. Váš přístroj může obsahovat různé vysouvací systémy.

Pro přístroje s NoFrost*:

Poznámka

Spotřeba energie stoupá a chladicí výkon se zmenšuje, pokud nestačí ventilace.*

- ▶ Nejspodnější zásuvku nechte ve spotřebiči.*
- ▶ Větrací štěrby uvnitř na zadní stěně nezakrývejte.*

Pro přístroje bez NoFrost*:

Poznámka

Spotřeba energie stoupá a chladicí výkon se zmenšuje, pokud nestačí ventilace.*

- ▶ Větrací štěrby uvnitř na zadní stěně nezakrývejte.*

9.6.1 Zásuvka na dně přístroje nebo skleněné desce

Zásuvka se posouvá přímo po dně přístroje nebo skleněné desce. K dispozici nejsou žádné kolejničky.

Po vyjmutí zásuvek můžete skleněné desky, které jsou pod nimi, použít jako odkládací plochy.

Vyjmutí zásuvky

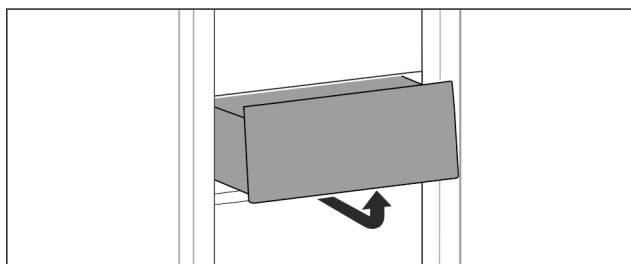


Fig. 149

- ▶ Vyjměte zásuvku podle obrázku.

Vložení zásuvky

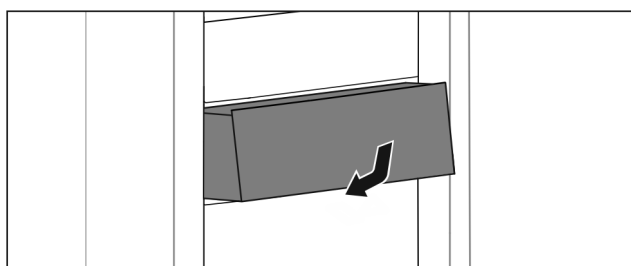


Fig. 150

- ▶ Vložte zásuvku podle obrázku.

9.6.2 Zásuvka na teleskopických kolejničkách

Zásuvka se posouvá pomocí výsuvných kolejniček (teleskopických kolejniček). Existují teleskopické kolejničky s úplným vysunutím a teleskopické kolejničky s částečným vysunutím. Zásuvky s úplným vysunutím lze zcela vytáhnout z přístroje. Zásuvky s částečným vysunutím lze zcela vytáhnout z přístroje. Jakým systémem je vybaven Váš přístroj, závisí na typu přístroje.

Úplné vysunutí*

Úplné vysunutí poznáte podle svorky, která se nachází vždy vzadu vlevo a vpravo na kolejničce.

Vyjmutí zásuvky

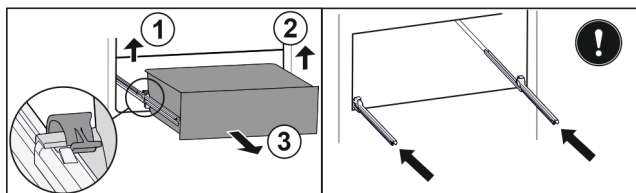


Fig. 151

- ▶ Vytáhněte zásuvku až na doraz.
- ▶ Zvedněte levou svorku a současně vytáhněte zásuvku vlevo dopředu. Fig. 151 (1)
- ▶ Zvedněte pravou svorku a současně vytáhněte zásuvku vpravo dopředu. Fig. 151 (2)
- ▶ Vyjměte zásuvku dopředu. Fig. 151 (3)
- ▶ Zasuňte kolejničky.

Vložení zásuvky

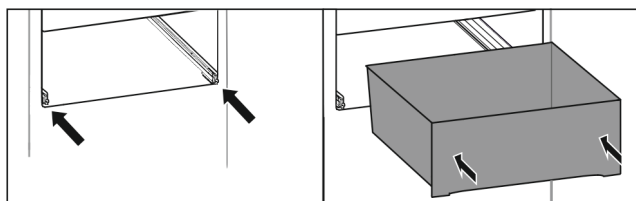


Fig. 152

- ▶ Zasuňte kolejničky.
- ▶ Nasadte zásuvku na kolejničky.
- ▶ Zasuňte zásuvku dozadu.
- ▶ Zásuvka slyšitelně vzadu zacvakne.

Částečné vysunutí chladničky*

Vyjmutí zásuvky

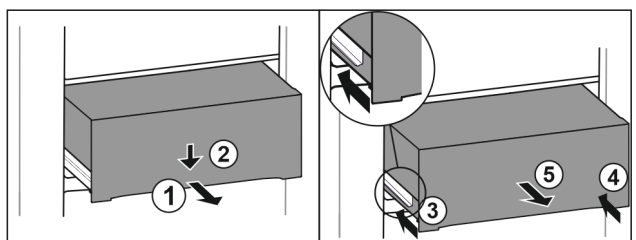


Fig. 153

- ▶ Zásuvku napůl vytáhněte. Fig. 153 (1)
- ▶ Stlačte zásuvku na přední straně dolů. Fig. 153 (2)
- ▶ Zasuňte levou kolejničku přibližně do 2 cm. Fig. 153 (3)
- ▶ Zasuňte pravou kolejničku přibližně do 2 cm. Fig. 153 (4)
- ▶ Vyjměte zásuvku dopředu. Fig. 153 (5)

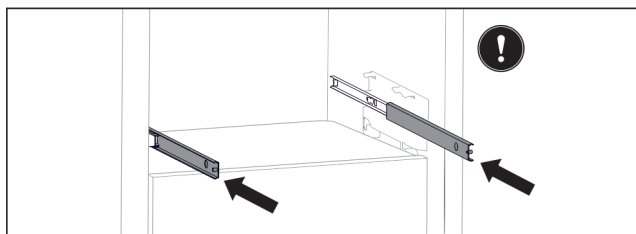


Fig. 154

Pokud nejsou kolejničky po vyjmutí zásuvky ještě zcela zasunuty:

- ▶ Zcela zasuňte kolejničky.

Vložení zásuvky

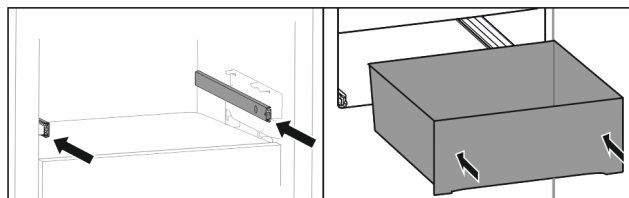


Fig. 155

- ▶ Zasuňte kolejničky.
- ▶ Nasadte zásuvku na kolejničky.
- ▶ Zasuňte zásuvku dozadu.

9.7 Víko zásuvky schránky Fruit & Vegetable

Víko zásuvky zajišťuje stálou vlhkost vzduchu.

Víko zásuvky se nachází přímo na zásuvce a může být zakryté úložnými plochami nebo dodatečnými zásuvkami.

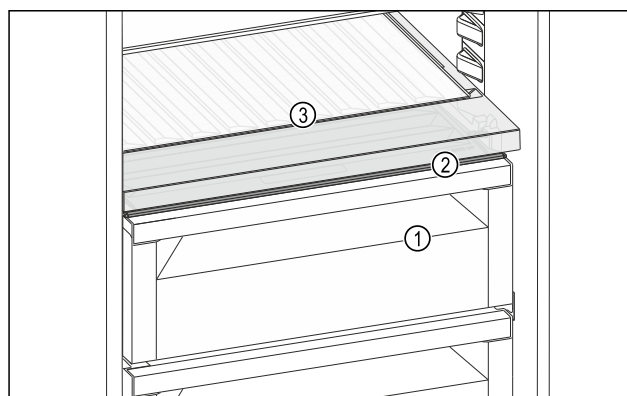


Fig. 156 Ilustrační zobrazení víka zásuvky schránky Fruit & Vegetable

- (1) Schránka Fruit & Vegetable
- (2) Víko zásuvky schránky Fruit & Vegetable
- (3) Variabilní přihrádka na láhve

9.7.1 Snížení vlhkosti vzduchu v zásuvce

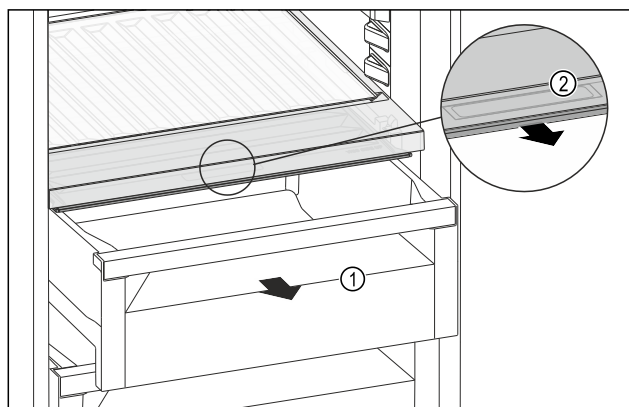


Fig. 157

- ▶ Zásuvku Fig. 157 (1) vytáhněte.
- ▶ Uchopte prohlubeň pro rukojeť Fig. 157 (2) na víko zásuvky a současně zatáhněte za víko zásuvky směrem dopředu.
- ▶ Když je zásuvka zavřená, je mezi víkem zásuvky a zásuvkou malá mezera.

9.7.2 Zvýšení vlhkosti vzduchu v zásuvce

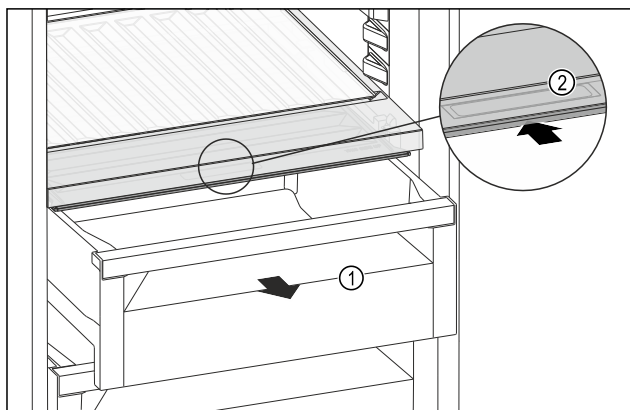


Fig. 158

- ▶ Zásuvku Fig. 158 (1) vytáhněte.
- ▶ Uchopte prohlubeň pro rukojeť Fig. 158 (2) na víku zásuvky a současně zasuňte víko zásuvky směrem dozadu.
- ▶ Když je zásuvka zavřená, víko zásuvky těsně přiléhá k zásuvce.

9.7.3 Použití schránky Fruit & Vegetable jako schránky Meat & Dairy

Můžete schránku Fruit & Vegetable použít jako schránku Meat & Dairy. K tomu musíte snížit vlhkost v zásuvce. (viz 9.7.1 Snížení vlhkosti vzduchu v zásuvce)

9.8 Skleněné desky

Skleněnou desku pod zásuvkami můžete pro čištění vyjmout.

Skleněnou desku pod zásuvkami můžete vyjmout pro použití VarioSpace.

9.8.1 Vyjmutí / vsazení skleněné desky

Zajistěte, aby byly splněny následující předpoklady:

- Skleněná deska pod zásuvkou: Zásuvka je vyjmutá. (viz 9.6 Zásuvky)

Vyjmutí skleněné desky

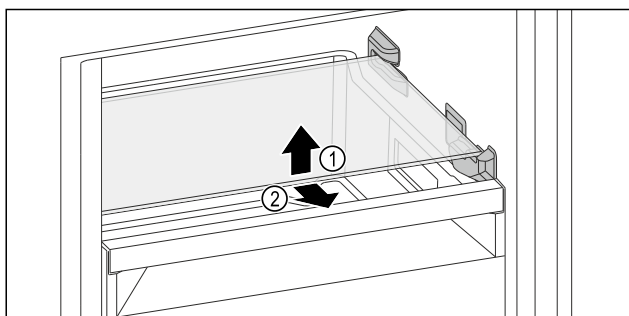


Fig. 159 Příklad znázornění skleněné desky

- ▶ Skleněnou desku vpředu nadzvedněte.
- ▶ Odeberte skleněnou desku směrem dopředu.

Vsazení skleněné desky

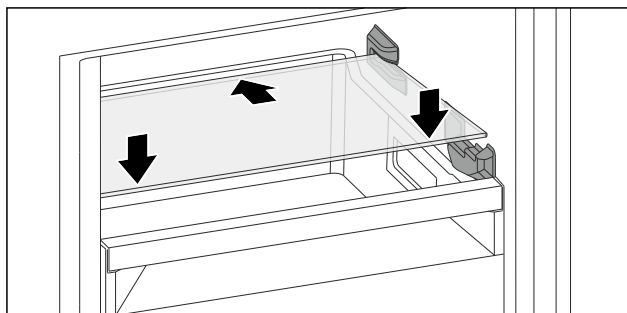


Fig. 160 Příklad znázornění skleněné desky

- ▶ Nasaďte skleněnou desku šikmo za zářazky.
- ▶ Spusťte skleněnou desku dolů.
- ▶ Zasuňte skleněnou desku dozadu.

9.9 VarioSpace

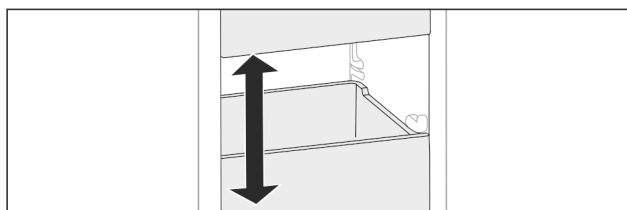


Fig. 161

Z přístroje můžete vyjmout zásuvky a skleněné desky. Tak získáte místo pro velké kusy potravin jako drůbež, maso, velké kusy zvěřiny a vysoké kusy pečiva. Ty pak lze zamrazit nerozdělené a dále upravovat vcelku.

- ▶ Respektujte meze zatížení zásuvek a skleněných desek (viz 11.1 Technické údaje).

9.10 Držák lahví

9.10.1 Používání držáků lahví

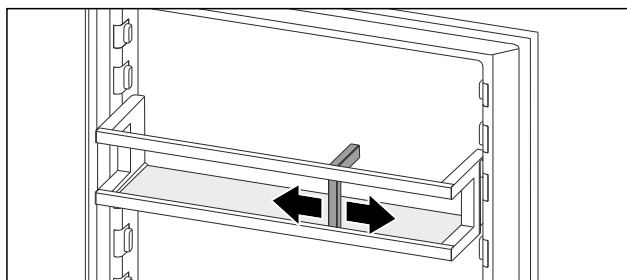


Fig. 162

- ▶ Přisuňte držák lahví k lahvím.
- ▶ Láhve se nepřevrhnu.

9.11 FlexCube

FlexCube má otvory různých velikostí, takže do nich můžete ukládat malé věci, jako jsou tuby, otevřené kelímky od jogurtu nebo křepelčí vejce. FlexCube se hodí například do všech dveřních přihrádek Liebherr. V případě potřeby můžete také umístit několik FlexCube vedle sebe.

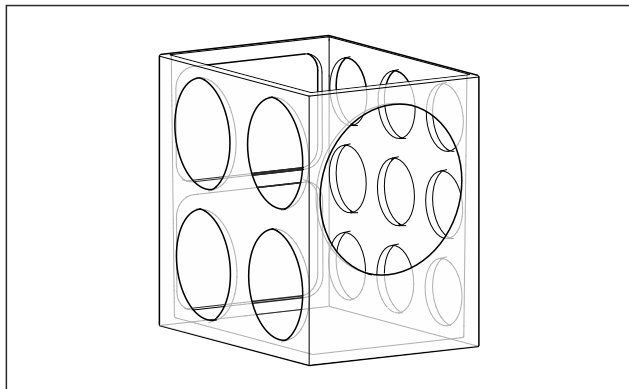


Fig. 163 Ilustrační zobrazení

Poznámka

Toto příslušenství dostanete v obchodě Liebherr-Hausgeräte na adrese home.liebherr.com/shop/de/deu/zubehor.html.

9.11.1 Použití FlexCube

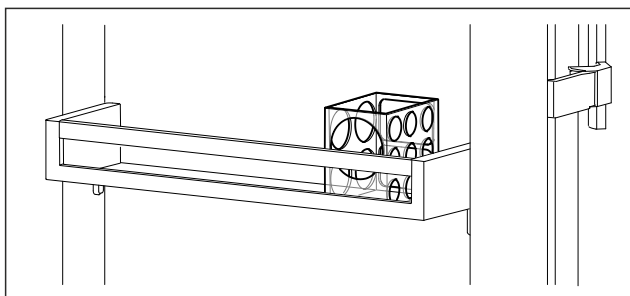


Fig. 164 Ilustrační zobrazení

- FlexCube vložte do dveřní přihrádky.

-nebo-

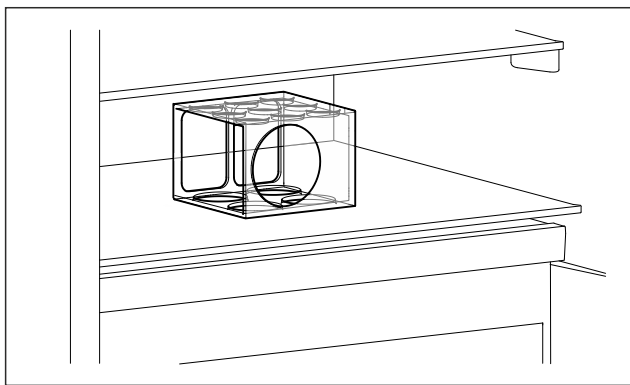


Fig. 165 Ilustrační zobrazení

- FlexCube umístěte na odkládací plochu.
- Malé věci pro uložení roztřídte do FlexCube.

10 Údržba

10.1 Filtr s aktivním uhlím FreshAir

Filtr s aktivním uhlím FreshAir se nachází v zásuvce nad ventilátorem.

Zajišťuje optimální kvalitu vzduchu.

- ❑ Filtr s aktivním uhlím měňte každých 6 měsíců. V případě aktivovaného připomínání vyzve hlášení na displeji k výměně.
- ❑ Filtr s aktivním uhlím lze zlikvidovat v normálním domácím odpadu.

Poznámka

Filtr s aktivním uhlím FreshAir dostanete v obchodu Liebherr-Hausgeräte na adrese home.liebherr.com/shop/de/deu/zubehor.html.

10.1.1 Vyjmutí filtru s aktivním uhlím FreshAir

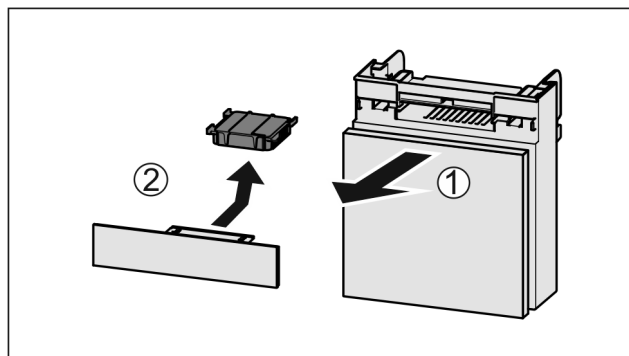


Fig. 166

- Zásuvku vytáhněte dopředu Fig. 166 (1).
- Filtr s aktivním uhlím vyjměte Fig. 166 (2).

10.1.2 Vložení filtru s aktivním uhlím FreshAir

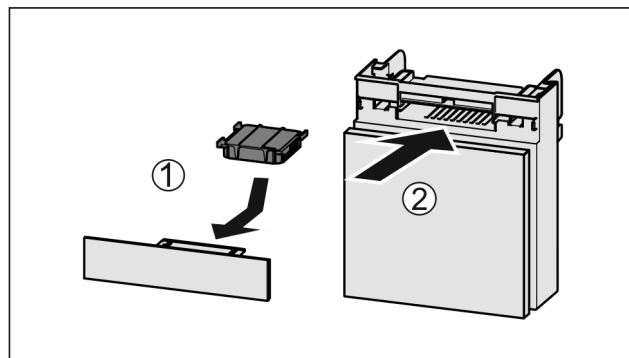


Fig. 167

- Filtr s aktivním uhlím vložte podle vyobrazení Fig. 167 (1).
- Filtr s aktivním uhlím zacvakne. Když filtr s aktivním uhlím směřuje dolů:
- Zásuvku zasuňte Fig. 167 (2).
- Filtr s aktivním uhlím je nyní připraven k použití.

10.2 Odstranění / vložení držáku lahví

10.2.1 Odstranění držáku lahví

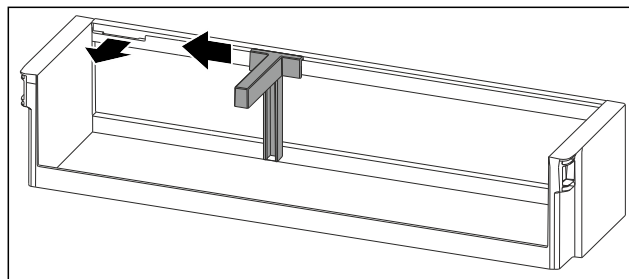


Fig. 168

- Držák lahví posuňte na stranu až k vybrání.
- Držák lahví vyjměte dopředu.

10.2.2 Vložení držáku lahví

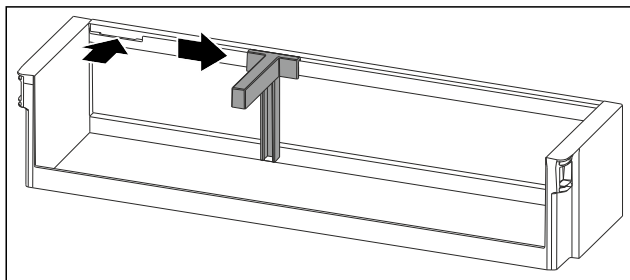


Fig. 169

- ▶ Držák lahví vložte do vybrání.
- ▶ Držák lahví posuňte na stranu do požadované polohy.

10.3 Rozebrání / montáž vysouvacích systémů

10.3.1 Poznámky k rozebírání

Některé vysouvací systémy můžete pro čištění rozebrat. Váš přístroj může obsahovat různé vysouvací systémy.

Následující vysouvací systémy lze nebo nelze rozebrat:

Vysouvací systém	lze rozebrat / nelze rozebrat
Zásuvka na dně přístroje nebo skleněné desce	nelze rozebrat
Úplné vysunutí*	nelze rozebrat*
Částečné vysunutí chladničky*	nelze rozebrat*

10.4 Vyjmutí / vložení variabilní přihrádky na láhve

Variabilní přihrádku na láhve můžete kvůli čištění vyjmout.

10.4.1 Vyjmutí variabilní přihrádky na láhve

Zajistěte, aby byly splněny následující předpoklady:

- Láhve byly odstraněny.
- Skleněná deska je vyjmutá. (viz 9.5.1 Použití variabilní přihrádky na láhve)

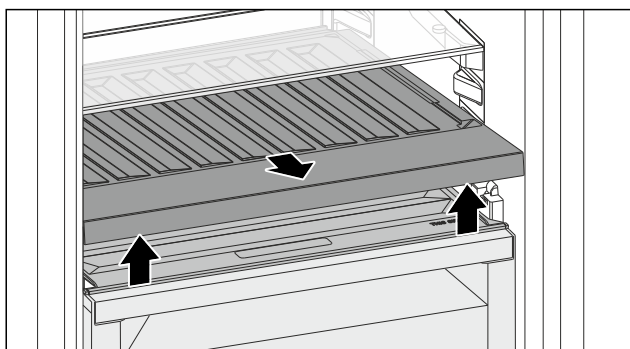


Fig. 170

- ▶ Variabilní přihrádku na láhve vpředu nadzvedněte a vytáhněte.
- ▶ Kryt zásuvky je vidět.

Poznámka

Liebherr doporučuje:

Na víko zásuvky pod ní neukládejte žádné potraviny.

10.4.2 Vložení variabilní přihrádky na láhve

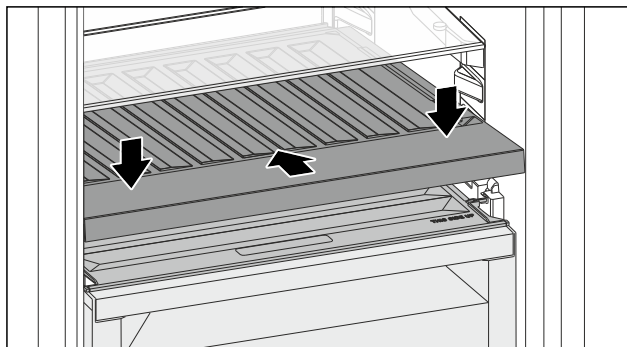


Fig. 171

- ▶ Variabilní přihrádku na láhve zasuňte až na doraz a zatlačte dolů.
- ▶ Vsazení skleněné desky. (viz 9.5.2 Použití skleněné desky) -nebo-
- ▶ Variabilní přihrádku na láhve používejte pro láhve.

10.5 Víko zásuvky schránky Fruit & Vegetable

Víko zásuvky můžete kvůli čištění vyjmout.

10.5.1 Vyjmutí víka zásuvky

Zajistěte, aby byly splněny následující předpoklady:

- Skleněná deska přímo nad variabilní přihrádkou na láhve je vyjmutá.
- Variabilní přihrádku na láhve je vyjmutá.
- Zásuvka přímo pod víkem zásuvky je vyjmutá. (viz 9.6 Zásuvky)

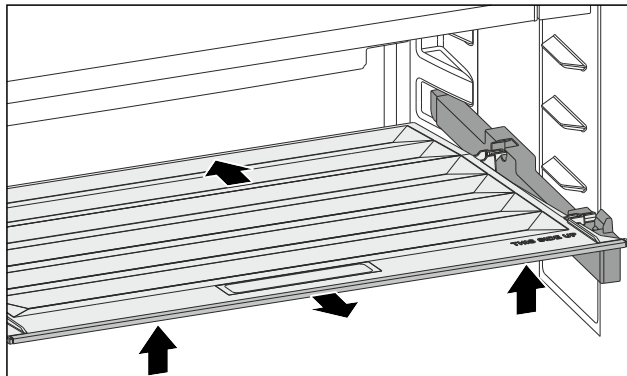


Fig. 172

- ▶ Víko zásuvky posuňte dozadu.
- ▶ Nadzvedněte víko zásuvky vpředu.
- ▶ Vyjměte víko zásuvky zepředu šikmo nahoru.

10.5.2 Vložení víka zásuvky

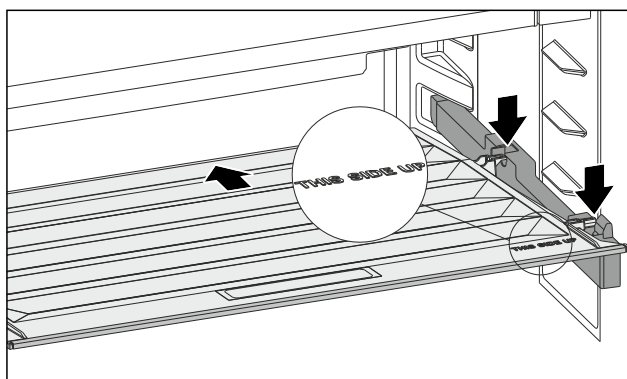


Fig. 173

Pokud je text THIS SIDE UP nahoře:

- ▶ Vložte zadní přídržné díly do příslušných zadních otvorů.
- ▶ Víko zásuvky posuňte dozadu.
- ▶ Spusťte vpředu víko zásuvky a zaklapněte přední přídržné díly do otvorů.
- ▶ Umístěte víko zásuvky do požadované polohy.

10.6 Odmrazování přístroje



VÝSTRAHA

Nesprávné odmrazování přístroje!*

Zranění a poškození.

- ▶ K urychlení rozmrazování nepoužívejte žádná jiná mechanická zařízení nebo jiné prostředky než doporučené výrobcem.
- ▶ Nepoužívejte elektrická topidla, parní čisticí přístroje, rozmrazovací spreje, ani otevřený plamen.
- ▶ K odstraňování ledu nepoužívejte ostré předměty.

10.6.1 Odmrazování chladničky

Odmrazování se provádí automaticky. Odtátá voda odtéká přes odtokový otvor a odpařuje se.

- ▶ Pravidelně čistěte odtokový otvor. (viz 10.7 Čištění přístroje)

10.6.2 Odmrazování mrazničky s NoFrost*

Odmrazování se provádí automaticky systémem NoFrost. Vlhkost se sráží na výparníku a periodicky se odmrazuje a odpařuje.

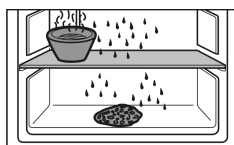
Spotřebič se nemusí odmrazovat.

10.6.3 Ruční odmrazování mrazničky*

Po delším provozu se vytvoří námraza, příp. led.

Následující faktory urychlují tvorbu námrazy, příp. ledu:

- Přístroj se často otevírá.
- Jsou vloženy teplé potraviny.
Jeden den před odmrazováním:
 - ▶ Aktivujte SuperFrost. (viz 8.2 Funkce spotřebiče)
 - ▶ Mražené potraviny dostanou další „rezervu chladu“.
 - ▶ Vypněte spotřebič.
 - ▶ Vytáhněte síťovou zástrčku ze zásuvky nebo vypněte pojistku.
 - ▶ Zmražené výrobky zabalte do papíru nebo příkrývky a uložte na chladném místě.
 - ▶ Postavte na prostřední desku hrnec s horkou, ale ne vařící vodou.



- ▶ Odmrazování se urychlí.
- ▶ Dvířka přístroje nechte během odtávání otevřená.
- ▶ Vyměňte uvolněné kusy ledu.
- ▶ Dbejte na to, aby se odtátá voda nedostala do nábytkové sestavy.
- ▶ Vodu příp. několikrát vysajte houbou nebo hadrem.
- ▶ Spotřebič vyčistěte. (viz 10.7 Čištění přístroje)

10.7 Čištění přístroje

10.7.1 Příprava



VÝSTRAHA

Riziko úrazu elektrickým proudem!

- ▶ Vytáhněte zástrčku chladničky ze sítě nebo přerušte přívod proudu.



VÝSTRAHA

Nebezpečí požáru

- ▶ Chraňte chladicí okruh před poškozením.

- ▶ Přístroj vyprázdněte.
- ▶ Vytáhněte síťovou zástrčku.
- nebo-
- ▶ Aktivujte CleaningMode. (viz CleaningMode)

10.7.2 Čištění vnitřního prostoru

POZOR

Neodborné čištění!

Poškození přístroje.

- ▶ Používejte výhradně měkké utěrky a univerzální čisticí přípravky s neutrálním pH.
- ▶ Nepoužívejte škrábající nebo abrazivní houbičky nebo drátěnky.
- ▶ Nepoužívejte ostré abrazivní čisticí prostředky obsahující písek, chloridy nebo kyseliny.
- ▶ Plastové plochy: Čistěte ručně měkkou čistou utěrkou, vlažnou vodou a trochou mycího přípravku.
- ▶ Kovové plochy: Čistěte ručně měkkou čistou utěrkou, vlažnou vodou a trochou mycího přípravku.
- ▶ Odtokový otvor: Usazeniny odstraňte tenkým předmětem, např. vatovou tyčinkou.

10.7.3 Čištění vybavení

POZOR

Neodborné čištění!

Poškození přístroje.

- ▶ Používejte výhradně měkké utěrky a univerzální čisticí přípravky s neutrálním pH.
- ▶ Nepoužívejte škrábající nebo abrazivní houbičky nebo drátěnky.
- ▶ Nepoužívejte ostré abrazivní čisticí prostředky obsahující písek, chloridy nebo kyseliny.

Čištění měkkou čistou utěrkou, vlažnou vodou a trochou mycího přípravku:

- Dveřní přihrádka
- Odkládací plocha
- Dělitelná odkládací plocha
- Víko zásuvky schránky Fruit & Vegetable
- Zásuvka
- Variabilní přihrádka na láhve

Čištění vlhkou utěrkou:

- Teleskopické kolejničky
- Respektujte prosím: Tuk v dráhách slouží k mazání a nesmí být odstraněn!

Čištění v myčce až 60 °C:

- Držák lahví
- Přídržný díl dělitelné odkládací plochy
- Miska na kostky ledu
- FlexCube
- ▶ Vybavení rozeberte: viz příslušnou kapitolu.
- ▶ Vybavení vyčistěte.

Zákaznická pomoc

10.7.4 Po vyčištění

- ▶ Příklad a součásti vybavení vytřete do sucha.
- ▶ Připojte přístroj a zapněte jej.
- ▶ Aktivujte SuperFrost (viz 8.2 Funkce spotřebiče). Když je teplota dostatečně nízká:
- ▶ Vložte potraviny.
- ▶ Čištění pravidelně opakujte.

11 Zákaznická pomoc

11.1 Technické údaje

Teplotní rozsah	
Chlazení	3 °C až 9 °C
BioFresh	0 °C až 3 °C
Mraznička	-26 °C až -15 °C

Maximální množství mražených potravin / 24 h	
Mraznička	viz typový štítek pod „Mrazicí kapacita .../ 24 h“

Maximální hmotnost naplnění vybavení			
Vybavení	Šířka spotřebiče 550 mm (viz návod k montáži, rozměry přístroje)	Šířka spotřebiče 600 mm (viz návod k montáži, rozměry přístroje)	Šířka spotřebiče 700 mm (viz návod k montáži, rozměry přístroje)
zásuvka na skleněné desce (viz 9.6.1 Zásuvka na dně přístroje nebo skleněné desce)	12 kg	15 kg	--

Maximální rozměry pečicího plechu	
Šířka	466 mm
Hloubka	386 mm
Výška	50 mm

Osvětlení	
Třída energetické účinnosti ¹	Světelný zdroj
Tento výrobek obsahuje jeden nebo několik světelných zdrojů třídy energetické účinnosti G.	LED

¹ Příklad může obsahovat světelné zdroje s různými třídami energetické účinnosti. Je uvedena nejnižší třída energetické účinnosti.

11.2 Provozní hluk

Příklad vydává během provozu různé zvuky.

- Při **nízkém chladicím výkonu** pracuje přístroj úsporněji, ale déle. Hlasitost je **nižší**.
- Při **vysokém chladicím výkonu** jsou potraviny chlazeny rychleji. Hlasitost je **vyšší**.

Příklady:

- aktivované funkce (viz 8.2 Funkce spotřebiče)
- běžící ventilátor
- čerstvě vložené potraviny
- vysoká teplota okolního prostředí
- dlouho otevřené dveře

Zvuk	Možná příčina	Typ zvuku
Bublání a šplouchání	Chladivo proudí v chladicím okruhu.	Normální provozní zvuk
Mručení a sčnění	Chladivo se vstříkuje do chladicího okruhu.	Normální provozní zvuk
Bručení	Příklad chladí. Hlasitost závisí na chladicím výkonu.	Normální provozní zvuk
Šumění a hučení	Ventilátor běží.	Normální provozní zvuk
Cvakání	Součásti se zapínají a vypínají.	Normální zvuk při spínání
Drnčení a bručení	Ventily nebo klapky jsou aktivní.	Normální zvuk při spínání

Zvuk	Možná příčina	Typ zvuku	Odstranění
Vibrace	Nevhodné vestavění	Chybný zvuk	Zkontrolujte vestavění. Vyrovnajte přístroj.
Klepání	Vybavení, předměty ve vnitřním prostoru přístroje	Chybný zvuk	Upevněte díly vybavení. Nechte vzdálenost mezi předměty.

11.3 Technická porucha

Zařízení je vyrobeno a konstruováno tak, aby bylo zaručeno bezpečné fungování a dlouhá životnost. Pokud se během provozu přesto vyskytne porucha, zkontrolujte, zda nebyla způsobena chybnou obsluhou. V tom případě Vám totiž musíme náúčtovat vzniklé náklady i během záruční doby.

Následující poruchy můžete odstranit sami.

11.3.1 Funkce přístroje

Chyba	Příčina	Odstranění
Spotřebič nefunguje.	→ Spotřebič není zapnutý.	▶ Zapněte přístroj.
	→ Zástrčka není správně zasunuta do zásuvky.	▶ Zástrčku zkontrolujte.
	→ Pojistka napájecí zásuvky není v pořádku.	▶ Pojistku zkontrolujte.
	→ Výpadek proudu	▶ Spotřebič nechte zavřený. ▶ Chraňte potraviny: Na potraviny dejte chladicí akumulátory nebo použijte jinou mrazničku, pokud výpadek proudu trvá déle. ▶ Rozmrazené potraviny znovu nezmrazujte.
	→ Zásuvka chladicího zařízení není správně zasunutá ve spotřebiči.	▶ Zkontrolujte zásuvku chladicího zařízení.
Teplota není dostatečně nízká.	→ Dveře přístroje nejsou správně zavřené.	▶ Dveře přístroje zavřete.
	→ Přívod vzduchu a ventilace není dostačující.	▶ Uvolněte a očistěte ventilační mřížku.
	→ Teplota prostředí je příliš vysoká.	▶ Řešení problému: (viz 1.2 Klimatické třídy)
	→ Spotřebič byl příliš často nebo příliš dlouho otevřený.	▶ Počkejte, zda se potřebná teplota neobnoví samovolně. Pokud ne, obraťte se na zákaznický servis. (viz 11.4 Zákaznický servis)
	→ Bylo vloženo příliš velké množství čerstvých potravin bez použití funkce SuperFrost.	▶ Řešení problému: (viz SuperFrost)
	→ Teplota je špatně nastavena.	▶ Nastavte nižší teplotu a zkontrolujte po 24 hodinách.
	→ Spotřebič stojí příliš blízko u zdroje tepla (kamna, topení atd.).	▶ Změňte umístění spotřebiče nebo zdroje tepla.
	→ Přístroj nebyl správně zabudován do výklenku.	▶ Zkontrolujte, jestli byl přístroj správně zabudován a dveře se správně zavírají.
Teplota zobrazená na displeji je vyšší než skutečná teplota ve spotřebiči.*	→ Dveře spotřebiče byly dlouho otevřené a automaticky se spustil dveřní alarm. Tím spotřebič chladí silněji.	▶ Dveře spotřebiče zavřete.
Těsnění dveří je poškozené nebo se musí vyměnit z jiných důvodů.	→ Těsnění dveří je vyměnitelné. Lze je vyměnit bez dalšího pomocného nástroje.	▶ obraťte se na zákaznický servis. (viz 11.4 Zákaznický servis)
Přístroj je zledovatělý nebo se tvoří kondenzát.	→ Těsnění dveří může být vysmeknuté z drážky.	▶ Zkontrolujte těsnění dveří, zda správně sedí v drážce.

11.3.2 Vybavení

Chyba	Příčina	Odstranění
Vnitřní osvětlení nesvíí.	→ Spotřebič není zapnutý.	▶ Zapněte přístroj.
	→ Dveře byly otevřeny déle než 15 minut.	▶ Vnitřní osvětlení se při otevřených dveřích automaticky vypne asi po 15 minutách.
	→ LED osvětlení je vadné nebo je poškozený kryt.	▶ obraťte se na zákaznický servis. (viz 11.4 Zákaznický servis)

Odstavení z provozu

11.4 Zákaznický servis

Nejprve zjistěte, zda jste schopni odstranit chybu sami (viz 11 Zákaznická pomoc) . Pokud tomu tak není, obraťte se na zákaznický servis.

Adresu najdete v příložené brožuře „Servis Liebherr“ nebo na home.liebherr.com/service.



VÝSTRAHA

Neodborná oprava!
Zranění.

- ▶ Opravy a zásahy do přístroje a přírodního vedení elektrické energie, které nejsou výslovně uvedeny v (viz 10 Údržba) , smí provádět pouze zákaznický servis.
- ▶ Poškozené přírodní síťové vedení smí vyměnit pouze výrobce nebo jeho zákaznický servis nebo podobně kvalifikovaná osoba.
- ▶ U přístrojů se zástrčkou pro studené přístroje může výměnu provést zákazník.

11.4.1 Kontaktování zákaznického servisu

Ujistěte se, že jsou připravené tyto informace o spotřebiči:

Označení přístroje (model a index)

Servisní č. (servis)

Sériové č. (sér. č.)

▶ Vyvolejte informace o spotřebiči na displeji. (viz Informace o spotřebiči)

-nebo-

▶ Vychtěte informace o spotřebiči z typového štítku. (viz 11.5 Typový štítek)

▶ Informace o přístroji si zapište.

▶ Informujte zákaznický servis: Sdělte závady a informace o spotřebiči.

▶ To umožní rychlý a účelný servisní zákrok.

▶ Řiďte se dalšími pokyny zákaznického servisu.

11.5 Typový štítek

Typový štítek je umístěn za zásuvkami na vnitřní stěně přístroje.

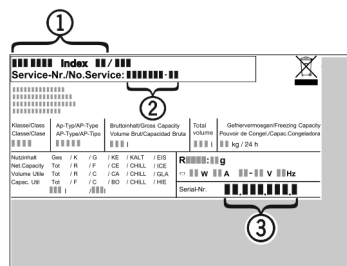


Fig. 174

(1) Označení přístroje

(3) Sériové č.

(2) Servisní č.

▶ Informace zjistíte na typovém štítku.

12 Odstavení z provozu

▶ Přístroj vyprázdněte.

▶ Vypněte spotřebič. (viz Vypnutí a zapnutí spotřebiče)

▶ Vytáhněte síťovou zástrčku ze zásuvky.

▶ Odstranění zásuvky chladicího zařízení v případě potřeby: Vytáhněte zásuvku chladicího zařízení ze zástrčky spotřebiče a současně s ní pohybujte doleva a doprava.

▶ Spotřebič vyčistěte. (viz 10.7 Čištění přístroje)

▶ Dveře nechte otevřené, aby nevznikal nepříjemný zápach.

13 Likvidace

Zajistěte, aby byly splněny následující předpoklady:

Význam symbolů na spotřebiči je známý. (viz 1.14 Symboly na spotřebiči)

Poznámky k likvidaci jsou známy. (viz 1.8 Likvidace)

13.1 Příprava spotřebiče k likvidaci

▶ Odstavte spotřebič z provozu. (viz 12 Odstavení z provozu)

13.2 Ekologická likvidace přístroje



VÝSTRAHA

Unikající chladivo a olej!

Požár. Obsažené chladivo je ekologické, ale hořlavé. Obsažený olej je rovněž hořlavý. Unikající chladivo a olej se mohou při příslušně vysoké koncentraci a v kontaktu se externím tepelným zdrojem vznítit.

▶ Nepoškodte potrubí okruhu chladiva a kompresor.

▶ Dodržujte pokyny pro přepravu spotřebiče. (viz 3.4 Přeprava spotřebiče)

▶ Spotřebič odveďte, aniž byste jej poškodili.

▶ Spotřebič zlikvidujte v souladu se specifikacemi.

Scan QR Code and find
digital operating and
installation instructions.



home.liebherr.com

20260324

7088670-00

Liebherr-Hausgeräte GmbH
Memminger Straße 77-79
88416 Ochsenhausen
Deutschland