



Gebrauchsanweisung

Quality, Design and Innovation



home.liebherr.com/fridge-manuals



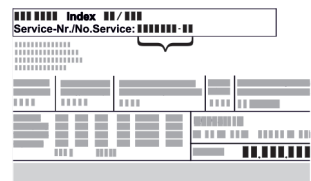






LIEBHERR

Inhalt

1	Allgemeine Sicherheitshinweise.....	3	7.3	Erinnerungen.....	40
2	Gerät auf einen Blick.....	4	8	Ausstattung.....	40
2.1	Lieferumfang.....	4	8.1	Sicherheitsschloss.....	40
2.2	Geräte- und Ausstattungsübersicht.....	4	8.2	Sensoren.....	41
2.3	Sonderausstattung.....	4	8.3	Sensor Info.....	41
2.4	Einsatzbereich des Geräts.....	5	8.4	Schnittstellen.....	41
2.5	Schallemission des Geräts.....	5	9	Wartung.....	42
2.6	Konformität.....	5	9.1	Wartungsplan.....	42
2.7	SVHC-Stoffe gemäß REACH-Verordnung.....	5	9.2	Gerät abtauen.....	43
3	Aufstellen und Anschließen.....	5	9.3	Gerät reinigen.....	44
3.1	Aufstellbedingungen.....	5	9.4	Gerätebatterie tauschen.....	44
3.2	Gerätemaße.....	6	10	Kundenhilfe.....	45
3.3	Gerät transportieren.....	6	10.1	Technische Daten.....	45
3.4	Gerät auspacken.....	7	10.2	Technische Störung.....	45
3.5	Türanschlag wechseln.....	7	10.3	Datenaufzeichnung.....	46
3.6	Tür ausrichten.....	17	10.4	Kundenservice.....	50
3.7	Türgriff montieren.....	18	10.5	Typenschild.....	51
3.8	Gerät aufstellen.....	18	11	Außer Betrieb setzen.....	51
3.9	Gerät ausrichten.....	18	12	Entsorgung.....	51
3.10	Aufstellen mehrerer Geräte.....	18	12.1	Gerät für die Entsorgung vorbereiten.....	51
3.11	Gerät unter einer Arbeitsplatte einschieben.....	18	12.2	Gerät umweltfreundlich entsorgen.....	51
3.12	Nach dem Aufstellen.....	19	13	Zusatzinformationen.....	51
3.13	Verpackung entsorgen.....	19	14	Kurzanleitung für den täglichen Gebrauch.....	53
3.14	Gerät an Stromversorgung anschließen.....	19			
4	Funktionsweise des Touch & Swipe-Displays.....	20			
4.1	Navigation und Symbolerklärung.....	20			
4.2	Menüs.....	20			
4.3	Ruhemodus.....	21			
5	Inbetriebnahme.....	21			
5.1	Gerät einschalten (Erstinbetriebnahme).....	21			
6	Lagerung.....	21			
6.1	Hinweise zur Lagerung.....	21			
7	Bedienung.....	22			
7.1	Bedien- und Anzeigeelemente.....	22			
7.1.1	Statusanzeige.....	22			
7.1.2	Anzeigesymbole.....	22			
7.1.3	Akustische Signale.....	23			
7.2	Gerätfunktionen.....	23			
7.2.1	Hinweise zu den Gerätfunktionen.....	23			
7.2.2	Gerät ein- und ausschalten.....	23			
7.2.3	Temperatur.....	23			
7.2.4	Temperaturaufzeichnung.....	24			
7.2.5	Beleuchtung *.....	24			
7.2.6	Zugangssicherung Einstellungs-Menü.....	25			
7.2.7	Zugangscodes.....	26			
7.2.8	Erinnerung Wartungsintervall.....	27			
7.2.9	Sprache.....	27			
7.2.10	Temperatureinheit.....	27			
7.2.11	Display-Helligkeit.....	27			
7.2.12	Alarmton.....	28			
7.2.13	Tastenton.....	28			
7.2.14	WLAN-Verbindung.....	28			
7.2.15	LAN-Verbindung.....	30			
7.2.16	Geräteinformation.....	31			
7.2.17	Betriebsstunden.....	31			
7.2.19	Abtauen.....	31			
7.2.20	Datendownload (Datensicherung).....	32			
7.2.21	Sensor-Kalibrierung.....	33			
7.2.22	Temperaturalarm.....	33			
7.2.23	Türalarm.....	34			
7.2.24	Lichtalarm *.....	35			
7.2.25	Alarmsimulation.....	35			
7.2.26	Alarm-Protokoll.....	36			
7.2.27	Alarmweiterleitung.....	36			
7.2.28	Demomodus.....	37			
7.2.29	Zurücksetzen auf Werkseinstellungen.....	38			
7.3	Meldungen.....	38			
7.3.1	Warnungen.....	38			

Der Hersteller arbeitet ständig an der Weiterentwicklung aller Typen und Modelle. Bitte haben Sie deshalb Verständnis dafür, dass wir uns Änderungen in Form, Ausstattung und Technik vorbehalten müssen.

Symbol	Erklärung
	Anleitung lesen Um alle Vorteile Ihres neuen Gerätes kennenzulernen, lesen Sie bitte die Hinweise in dieser Anweisung aufmerksam durch.
	Zusätzliche Informationen im Internet Die digitale Anleitung mit ergänzenden Informationen und in weiteren Sprachen finden Sie im Internet über den QR-Code auf der Vorderseite der Anleitung oder über Eingabe der Servicenummer unter home.liebherr.com/fridge-manuals . Die Servicenummer finden Sie auf dem Typenschild:  <i>Fig. Beispielhafte Darstellung</i>
	Gerät prüfen Prüfen Sie alle Teile auf Transportschäden. Wenden Sie sich bei Beanstandungen an den Händler oder Kundendienst.
	Abweichungen Die Anleitung ist für mehrere Modelle gültig, Abweichungen sind möglich. Abschnitte, die nur auf bestimmte Geräte zutreffen, sind mit einem Sternchen (*) gekennzeichnet.

Symbol	Erklärung
	Handlungsanweisungen und Handlungsergebnisse Handlungsanweisungen sind mit einem ► gekennzeichnet. Handlungsergebnisse sind mit einem ▷ gekennzeichnet.
	Videos Videos zu den Geräten sind auf dem YouTube-Kanal der Liebherr-Hausgeräte verfügbar.

Open-Source-Lizenzen:

Das Gerät enthält Softwarekomponenten, die Open-Source-Lizenzen verwenden. Informationen zu verwendeten Open-Source-Lizenzen können Sie hier abrufen: home.liebherr.com/open-source-licences

Diese Gebrauchsanweisung gilt für:

- SRTvh 1501
- SRTvh 1511

1 Allgemeine Sicherheitshinweise

Bewahren Sie diese Gebrauchsanweisung sorgfältig auf, damit Sie jederzeit auf sie zurückgreifen können.

Wenn Sie das Gerät weitergeben, dann reichen Sie auch die Gebrauchsanweisung an den Nachbesitzer weiter.

Um das Gerät ordnungsgemäß und sicher zu verwenden, lesen Sie diese Gebrauchsanweisung vor der Benutzung sorgfältig. Befolgen Sie stets die darin enthaltenen Anweisungen, Sicherheitshinweise und Warnhinweise. Sie sind wichtig, damit Sie das Gerät sicher und einwandfrei installieren und betreiben können.

Gefahren für den Benutzer:

- Dieses Gerät darf nur durch Fach- und Laborpersonal, das zu diesem Zweck geschult wurde und mit allen Sicherheitsmaßnahmen zur Arbeit in einem Labor vertraut ist, benutzt werden. Kinder sowie Personen mit verringerten physischen, sensorischen oder mentalen Fähigkeiten oder Mangel an Erfahrung und Wissen dürfen dieses Gerät nicht in Betrieb nehmen oder bedienen.
- Die Steckdose muss leicht zugänglich sein, damit das Gerät im Notfall schnell vom Strom getrennt werden kann. Sie muss außerhalb des Geräterückseitenbereichs liegen.
- Wenn das Gerät vom Netz getrennt wird, immer am Stecker anfassen. Nicht am Kabel ziehen.
- Im Fehlerfall Netzstecker ziehen oder Sicherung ausschalten.
- **WARNUNG:** Die Netzanschlussleitung nicht beschädigen. Gerät nicht mit defekter Netzanschlussleitung betreiben.
- **WARNUNG:** Mehrfach-Steckdosen/-Verteilerleisten sowie andere elektronische Geräte (wie z. B. Halogen-Trafos) dürfen nicht an der Rückseite von Geräten platziert und betrieben werden.
- **WARNUNG:** Belüftungsöffnungen im Gerätegehäuse oder im Einbauehäuse nicht verschließen.
- Reparaturen und Eingriffe am Gerät nur vom Kundendienst oder anderem dafür ausgebildeten Fachpersonal ausführen lassen.
- Gerät nur nach den Angaben der Anweisung montieren, anschließen und entsorgen.

Brandgefahr:

- Das enthaltene Kältemittel (Angaben auf dem Typenschild) ist umweltfreundlich, aber brennbar. Entweichendes Kältemittel kann sich entzünden.
 - **WARNUNG:** Kältekreislauf nicht beschädigen.

- Im Geräteinnenraum nicht mit Zündquellen hantieren.
- **WARNUNG:** Keine elektrischen Geräte innerhalb des Kühlfachs betreiben, die nicht der vom Hersteller empfohlenen Bauart entsprechen.
- Wenn Kältemittel entweicht: Offenes Feuer oder Zündquellen in der Nähe der Austrittsstelle beseitigen. Raum gut lüften. Kundendienst benachrichtigen.
- Das Gerät nicht in der Nähe von explosiven Gasen betreiben.
- Kein Benzin oder andere brennbare Gase und Flüssigkeiten in der Nähe des Gerätes lagern oder einsetzen.
- Im Gerät keine explosionsfähigen Stoffe, wie zum Beispiel Aerosolbehälter mit brennbarem Treibgas, lagern. Entsprechende Sprühdosen sind erkennbar an der aufgedruckten Inhaltsangabe oder einem Flammensymbol. Eventuell austretende Gase können sich durch elektrische Bauteile entzünden.
- Brennende Kerzen, Lampen und andere Gegenstände mit offenen Flammen vom Gerät fernhalten, damit diese das Gerät nicht in Brand setzen.
- Alkoholische Flüssigkeiten oder sonstige Alkohol enthaltende Gebinde nur dicht verschlossen lagern. Eventuell austretender Alkohol kann sich durch elektrische Bauteile entzünden.

Absturz- und Umkippgefahr:

- Sockel, Schubfächer, Türen usw. nicht als Trittbrett oder zum Aufstützen missbrauchen.

Gefahr von Erfrierungen, Taubheitsgefühlen und Schmerzen:

- Dauernden Hautkontakt mit kalten Oberflächen oder Kühl-/Gefriergut vermeiden oder Schutzmaßnahmen ergreifen, z. B. Handschuhe verwenden.

Verletzungs- und Beschädigungsgefahr:

- **WARNUNG:** Zum Beschleunigen des Abtauvorgangs keine anderen mechanischen Einrichtungen oder sonstigen Mittel als die vom Hersteller empfohlenen benutzen.
- **WARNUNG:** Verletzungsgefahr durch elektrischen Schlag! Unter der Abdeckung befinden sich stromführende Teile. LED-Innenbeleuchtung nur vom Kundendienst oder dafür ausgebildetem Fachpersonal auswechseln oder reparieren lassen.*
- **ACHTUNG:** Gerät darf nur mit Original-Zubehör des Herstellers oder mit vom Hersteller freigegebenem Zubehör anderer Anbieter betrieben werden. Der Benutzer trägt das Risiko bei Verwendung von nicht freigegebenem Zubehör.

Quetschgefahr:

- Beim Öffnen und Schließen der Tür nicht in das Scharnier greifen. Finger können eingeklemmt werden.

Qualifikation Fachpersonal:

Das Gerät darf nur von Fachpersonal, das mit Montage, Inbetriebnahme und Betrieb des Gerätes vertraut ist, installiert, geprüft, gewartet und in Betrieb genommen werden.

Fachpersonal sind Personen, die durch ihre fachliche Ausbildung, Kenntnisse und Erfahrungen sowie ihrer Kenntnisse der einschlägigen Normen die ihnen übertragenen Arbeiten beurteilen und ausüben und mögliche Gefahren erkennen können. Sie müssen eine Ausbildung, Unterweisung und Berechtigung zum Arbeiten am Gerät haben.

Symbole am Gerät:

Gerät auf einen Blick



Das Symbol kann sich auf dem Kompressor befinden. Es bezieht sich auf das Öl im Kompressor und weist auf folgende Gefahr hin: **Kann bei Verschlucken und Eindringen in die Atemwege tödlich sein.** Dieser Hinweis ist nur für das Recycling bedeutsam. Im Normalbetrieb besteht keine Gefahr.



WARNUNG: Brandgefahr / brennbare Materialien. Das Symbol befindet sich am Verdichter und kennzeichnet die Gefahr vor feuergefährlichen Stoffen. Den Aufkleber nicht entfernen.



Das Symbol befindet sich auf der Geräterückseite im Bereich des Alarmrelais und weist auf folgende Gefahr hin: **Elektrischer Schlag!** Auch bei einem vom Netz getrennten Gerät kann noch Fremdspannung anliegen. Aufkleber nicht entfernen.



Dieser oder ein ähnlicher Aufkleber kann sich auf der Rückseite des Gerätes befinden. Er verweist darauf, dass sich in der Tür und/oder im Gehäuse Vakuumisolierpaneele (VIP) oder Perlitpaneele befinden. Dieser Hinweis ist nur für das Recycling bedeutsam. Den Aufkleber nicht entfernen.



Li-ion

Dieser oder ein ähnlicher Aufkleber kann sich auf der Rückseite des Gerätes befinden. Er bezieht sich auf den verbauten Li-ion Akku. Dieser Hinweis ist nur für das Recycling bedeutsam. Aufkleber nicht entfernen.

Beachten Sie die Warnhinweise und die weiteren spezifischen Hinweise in den anderen Kapiteln:

	GEFAHR	Kennzeichnet eine unmittelbar gefährliche Situation, die Tod oder schwere Körperverletzungen zur Folge haben wird, wenn sie nicht vermieden wird.
	WARNUNG	Kennzeichnet eine gefährliche Situation, die Tod oder schwere Körperverletzung zur Folge haben könnte, wenn sie nicht vermieden wird.
	VORSICHT	Kennzeichnet eine gefährliche Situation, die leichte oder mittlere Körperverletzungen zur Folge haben könnte, wenn sie nicht vermieden wird.
	ACHTUNG	Kennzeichnet eine gefährliche Situation, die Sachschäden zur Folge haben könnte, wenn sie nicht vermieden wird.
	Hinweis	Kennzeichnet nützliche Hinweise und Tipps.

2 Gerät auf einen Blick

2.1 Lieferumfang

Prüfen Sie alle Teile auf Transportschäden. Wenden Sie sich bei Beanstandungen an den Händler oder an den Kundendienst. (siehe 10.4 Kundenservice)

Die Lieferung besteht aus folgenden Teilen:

- Standgerät
- Ausstattung *
- Montagematerial *
- Gebrauchsanweisung
- Servicebroschüre
- Qualitätszertifikat *
- Netzkabel

2.2 Geräte- und Ausstattungsübersicht

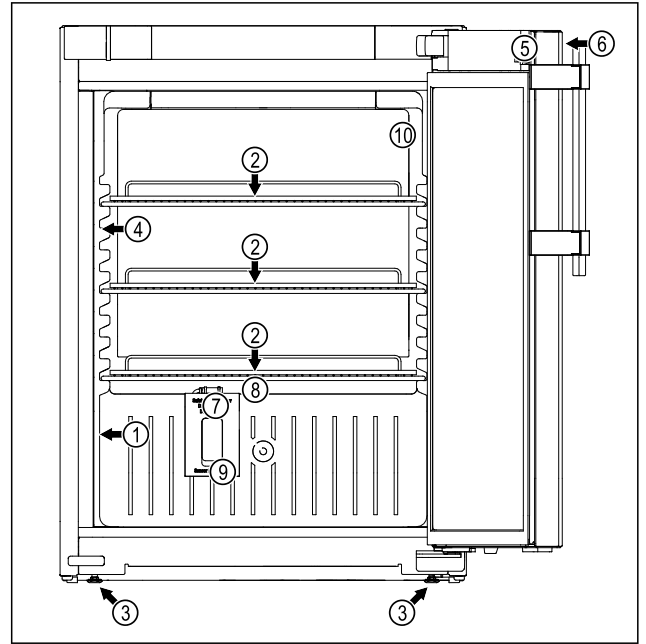


Fig. 1 Beispielhafte Darstellung

Ausstattung

- | | |
|----------------------|--|
| (1) Typenschild | (6) Bedienelemente und Temperaturanzeige |
| (2) Auflagerost | (7) Sicherheitsthermostatsensor |
| (3) Stellfuß | (8) Tauwasserabfluss |
| (4) Innenbeleuchtung | (9) Sensordurchführung |
| (5) Schloss | (10) P-Sensor |

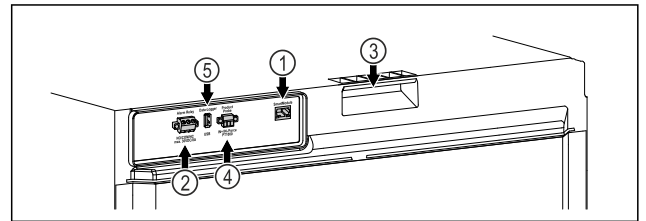


Fig. 2 Beispielhafte Darstellung Rückseite

Ausstattung

- | | |
|----------------------------------|----------------------------|
| (1) LAN/WLAN Schnittstelle | (4) Anschluss für P-Sensor |
| (2) Potentialfreier Alarmausgang | (5) USB-Schnittstelle |
| (3) Tragehilfe | |

2.3 Sonderausstattung

Hinweis

Sie erhalten Zubehör über den Kundenservice (siehe 10.4 Kundenservice) oder im Fachhandel über die Händlersuche auf unserer Service-Seite im Internet:

home.liebherr.com

Aufstellen und Anschließen



WARNUNG

Brandgefahr durch unsachgemäßes Aufstellen!

Wenn ein Netzkabel oder Stecker die Geräterückseite berührt, kann die Vibration des Geräts das Netzkabel oder den Stecker beschädigen, sodass es zu einem Kurzschluss führt.

- ▶ Darauf achten, dass sich kein Netzkabel unter dem Gerät verklemmt, wenn Sie das Gerät aufstellen.
- ▶ Gerät so aufstellen, dass es keine Stecker oder Netzkabel berührt.
- ▶ An Steckdosen im Geräterückseitenbereich keine Geräte anschließen.
- ▶ Mehrfach-Steckdosen oder -Verteilerleisten sowie andere elektronische Geräte (wie z.B. Halogen-Trafos) **nicht** an der Rückseite von Geräten platzieren und betreiben.



WARNUNG

Brandgefahr durch Feuchtigkeit!

Wenn stromführende Teile oder die Netzanschlussleitung feucht werden, kann es zu einem Kurzschluss kommen.

- ▶ Das Gerät ist für den Gebrauch in geschlossenen Räumen konzipiert. Das Gerät nicht im Freien oder im Feuchte- und Spritzwasserbereich betreiben.



WARNUNG

Austretendes Kältemittel und Öl!

Brand. Das enthaltene Kältemittel ist umweltfreundlich, aber brennbar. Das enthaltene Öl ist ebenfalls brennbar. Entweichendes Kältemittel und Öl können sich bei entsprechend hoher Konzentration und in Kontakt mit einer externen Wärmequelle entzünden.

- ▶ Rohrleitungen des Kältemittelkreislaufs und Kompressor nicht beschädigen.

3.1.1 Aufstellungsort

- Optimaler Aufstellungsort ist ein trockener und gut belüfteter Raum.
- Wenn das Gerät in sehr feuchter Umgebung aufgestellt wird, kann sich auf der Außenseite des Geräts Kondenswasser bilden. Immer auf gute Be- und Entlüftung am Aufstellungsort achten.
- Je mehr Kältemittel im Gerät ist, desto größer muss der Raum sein, in dem das Gerät steht. In zu kleinen Räumen kann bei einem Leck ein brennbares Gas-Luft-Gemisch entstehen. Pro 8 g Kältemittel muss der Aufstellraum mindestens 1 m³ groß sein. Angaben zum enthaltenen Kältemittel stehen auf dem Typenschild im Geräteinnenraum.
- Der Boden am Standort muss waagrecht und eben sein.
- Der Aufstellungort muss für das Gerätegewicht inklusive der maximalen Einlagerung tragfähig sein. (siehe 10.1 Technische Daten)
- Das Gerät nicht auf ein anderes Gerät, auf eine Arbeitsplatte, einen Schrank oder Ähnliches aufstellen.

3.1.2 Position im Raum

- Gerät weder im Bereich direkter Sonneneinstrahlung noch neben einer Heizung oder dergleichen aufstellen.
- Das Gerät mit der Rückseite stets direkt an der Wand aufstellen.
- Wenn Sie das Gerät erhöht aufstellen, müssen Sie die Kippsicherung montieren. Wenn Sie das Gerät auf ein anderes Gerät aufstellen, müssen Sie den Verbindungsrahmen mit Kippsicherung (im Verbindungsrahmen enthalten) montieren.

Wenn Sie das Gerät auf einen Rollensockel aufstellen, müssen Sie den Rollensockel mit Kippsicherung (im Rollensockel enthalten) montieren.

Wenn Sie das Gerät auf einen Stellfußsockel aufstellen, müssen Sie den Stellfußsockel mit Kippsicherung (im Stellfußsockel enthalten) montieren.

Sie erhalten die Kippsicherung im Liebherr-Hausgeräte-Shop unter home.liebherr.com/shop/de/deu/zubehor.html.

- Der Einsatz in explosionsgefährdeten Bereichen ist nicht zulässig.

3.2 Gerätemaße

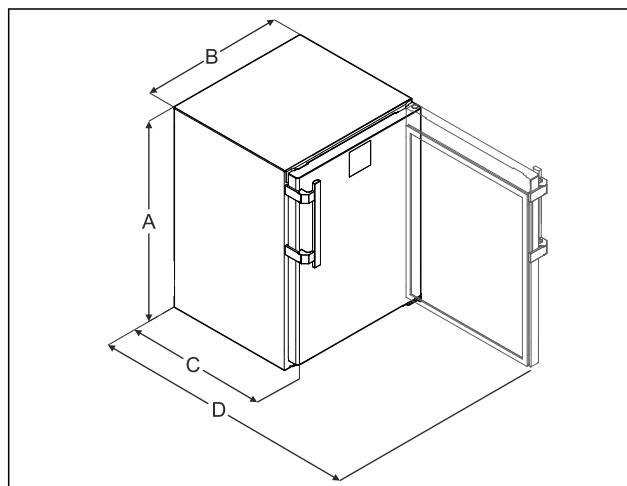


Fig. 4 Beispielhafte Darstellung

- (A) Gerätehöhe inklusive Füße / Rollen
- (B) Gerätebreite ohne Griff [Griffhöhe = 45 mm (1 6/8 in)]
- (C) Gerätetiefe ohne Griff [Griffhöhe = 45 mm (1 6/8 in)]
- (D) Gerätetiefe bei geöffneter Tür

A	819 mm
B	597 mm
C	605 mm
D	1162 mm

3.3 Gerät transportieren



WARNUNG

Verletzungsgefahr durch Glasscherben!*

Beim Transport in einer Höhe von mehr als 1500 m können die Glasscheiben der Tür zerbrechen. Die Bruchstücke sind scharfkantig und können schwere Verletzungen verursachen.

- ▶ Geeignete Schutzmaßnahmen ergreifen.

3.3.1 Gerät zur Erstinbetriebnahme transportieren

Sicherstellen, dass folgende Voraussetzungen erfüllt sind:

- Gerät ist verpackt.
- Gerät steht aufrecht.
- ▶ Gerät mithilfe von zwei Personen transportieren.
- ▶ Gerät auspacken.

3.3.2 Gerät nach Erstinbetriebnahme transportieren

Beachten Sie die nachfolgenden Anweisungen, wenn Sie das Gerät nach Erstinbetriebnahme erneut transportieren oder verschieben wollen.

Sicherstellen, dass folgende Voraussetzungen erfüllt sind:

- Gerät ist entleert.
- Gerät steht aufrecht.
- Gerät mit Tür(en): Tür ist gegen ungewolltes Öffnen gesichert.
- Gerät mit Auszugswagen: Auszugswagen ist gegen ungewolltes Öffnen gesichert.
- Gerät mit Stellfüßen: Stellfüße sind eingedreht.
- ▶ Gerät mithilfe von zwei Personen transportieren.

Nach dem Transport:

- ▶ Stellfüße am Gerät ausdrehen.
- ▶ Gerät ausrichten.

3.4 Gerät auspacken

- ▶ Prüfen Sie das Gerät und die Verpackung auf Transportschäden. Wenden Sie sich unverzüglich an den Lieferanten, falls Sie irgendwelche Schäden vermuten. Das Gerät nicht an die Spannungsversorgung anschließen.
- ▶ Entfernen Sie sämtliche Verpackungsmaterialien von der Rückseite oder den Seitenwänden des Geräts, die eine ordnungsgemäße Aufstellung bzw. Be- und Entlüftung verhindern können.

3.5 Türanschlag wechseln

3.5.1 Sicherheitshinweise



WARNUNG

Verletzungsgefahr durch unfachmännischen Türanschlagwechsel!

- ▶ Türanschlag von Fachpersonal wechseln.



WARNUNG

Verletzungsgefahr und Sachschäden durch Türgewicht!

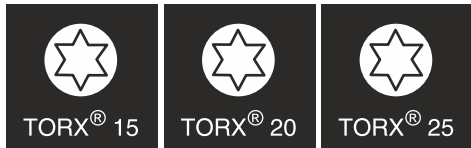
- ▶ Türanschlag nur wechseln, wenn Sie ein Gewicht von 15 kg tragen können.
- ▶ Türanschlag mit zwei Personen wechseln.

ACHTUNG

Stromführende Teile!
Beschädigung elektrischer Bauteile.

- ▶ Netzstecker ziehen, bevor Sie den Türanschlagwechsel durchführen.

3.5.2 Werkzeug



3.5.3 Arbeitsplatte demontieren*

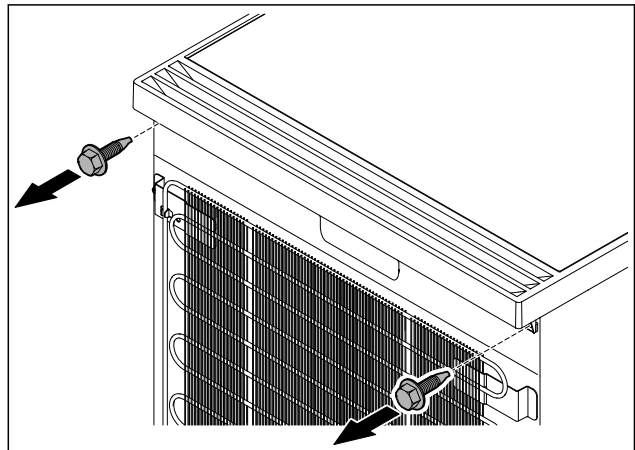


Fig. 5

- ▶ Schrauben lösen.

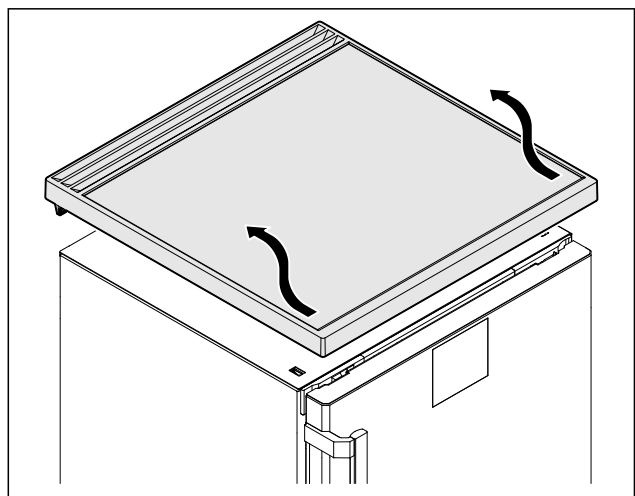


Fig. 6

- ▶ Arbeitsplatte entfernen.

3.5.4 Abdeckungen abnehmen

- ▶ Tür öffnen.

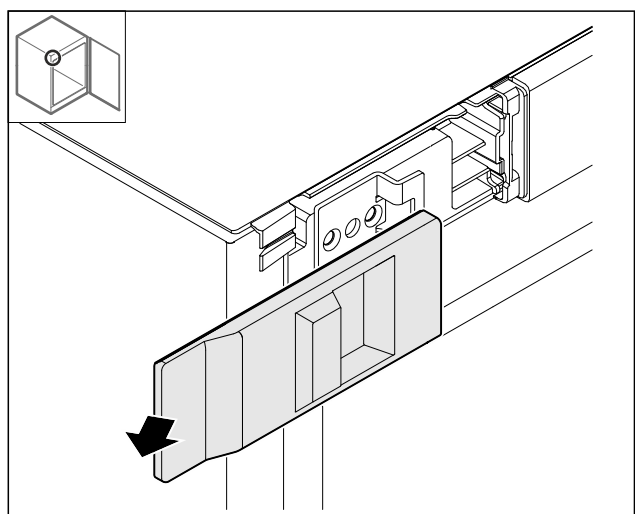


Fig. 7

- ▶ Abdeckung entfernen.

Aufstellen und Anschließen

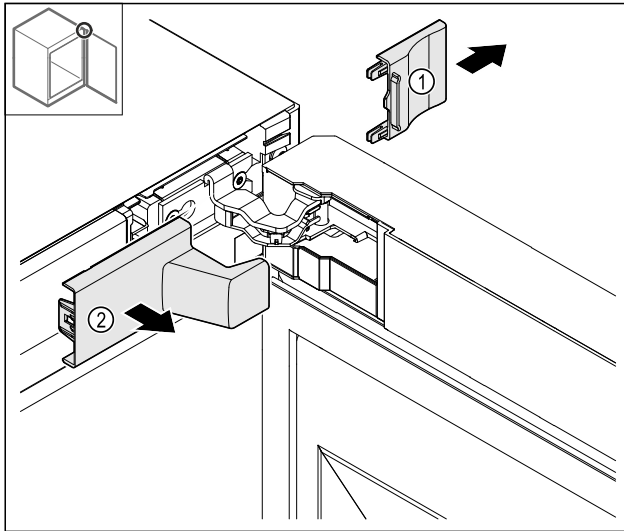


Fig. 8

- ▶ Abdeckung Fig. 8 (1) und dann Fig. 8 (2) entfernen.

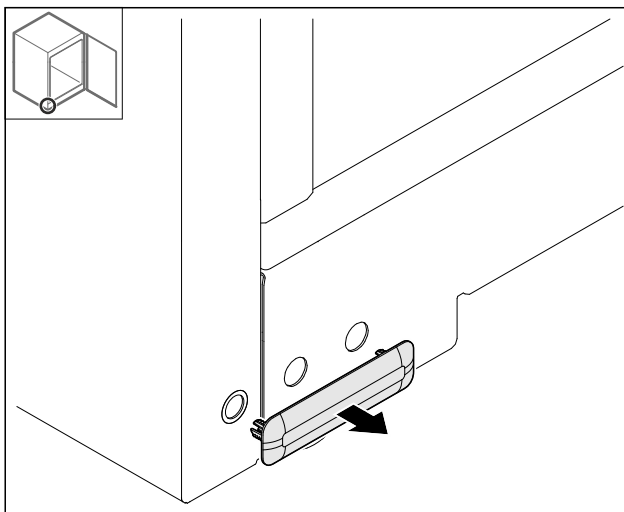


Fig. 9

- ▶ Abdeckung entfernen.

3.5.5 Frontblende abnehmen

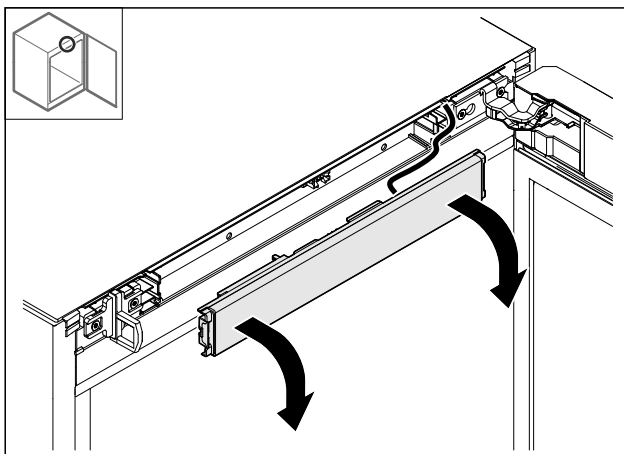


Fig. 10

- ▶ Frontblende abnehmen.
- ▶ **TIPP für die weitere Durchführung:** Kabelverlegung fotografieren.

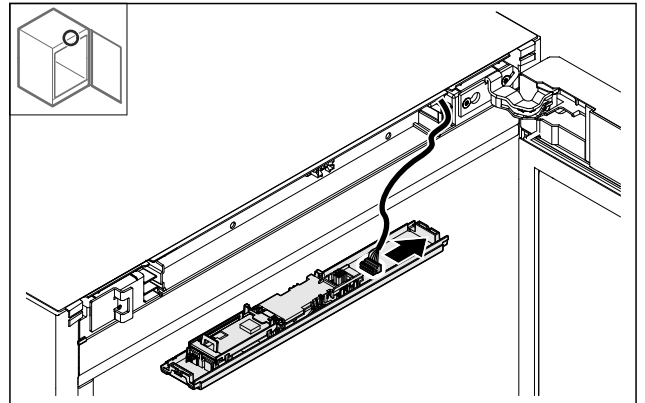


Fig. 11

- ▶ Stecker abstecken.

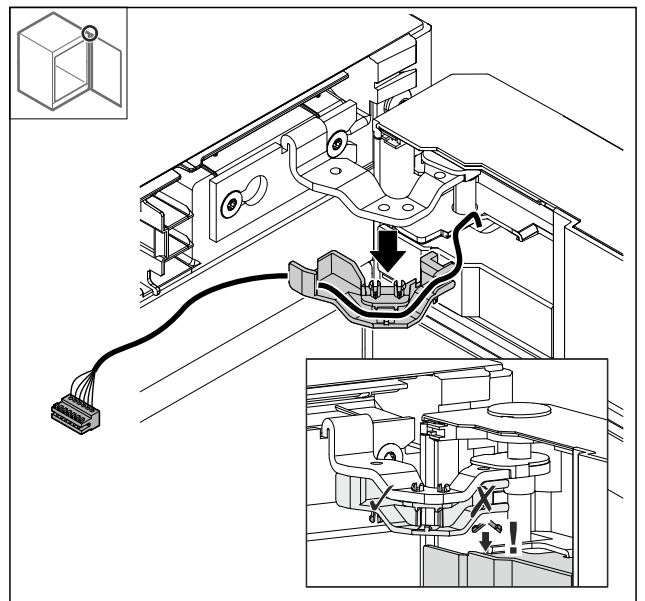


Fig. 12

- ▶ Kabel mit Halterung **vorsichtig** aus dem Scharnier herausziehen, um einen Bruch der Rastnasen zu vermeiden.
- ▶ Kabel mit Halterung hängt an der Tür.

3.5.6 Tür abnehmen

ACHTUNG

Verletzungsgefahr durch herauskippende Tür!

- ▶ Tür festhalten.

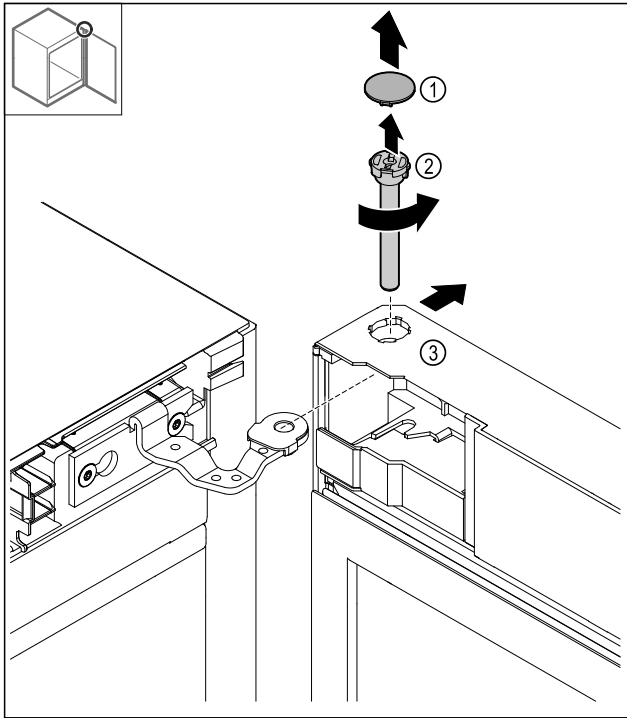


Fig. 13

- ▶ Abdeckung Fig. 13 (1) abnehmen.
- ▶ Bolzen Fig. 13 (2) gegen den Uhrzeigersinn lösen und herausziehen.
- ▶ Tür Fig. 13 (3) leicht kippen.

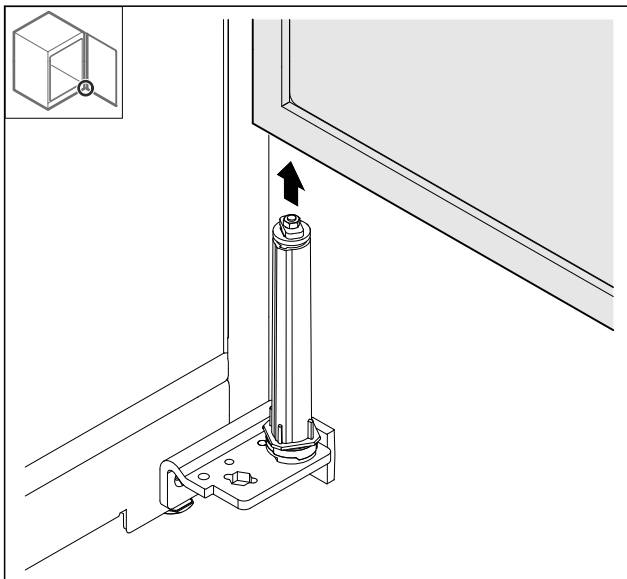


Fig. 14

- ▶ Tür nach oben abnehmen.
- ▶ Tür auf einer weichen Unterlage ablegen.

3.5.7 Abdeckung oben umsetzen

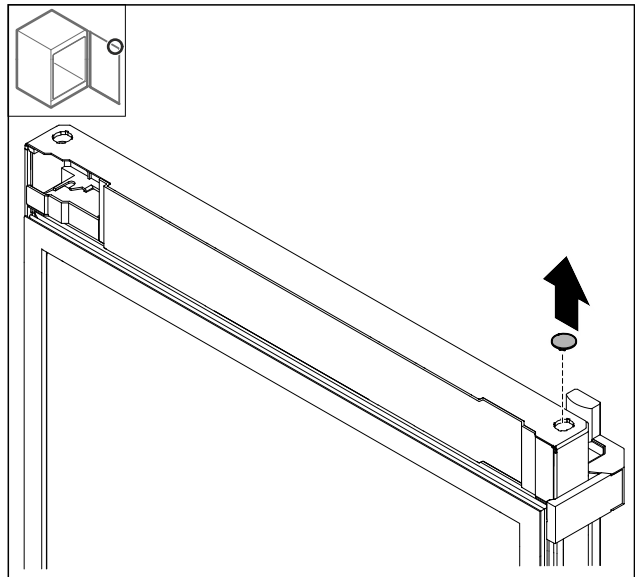


Fig. 15

- ▶ Abdeckung herausnehmen.

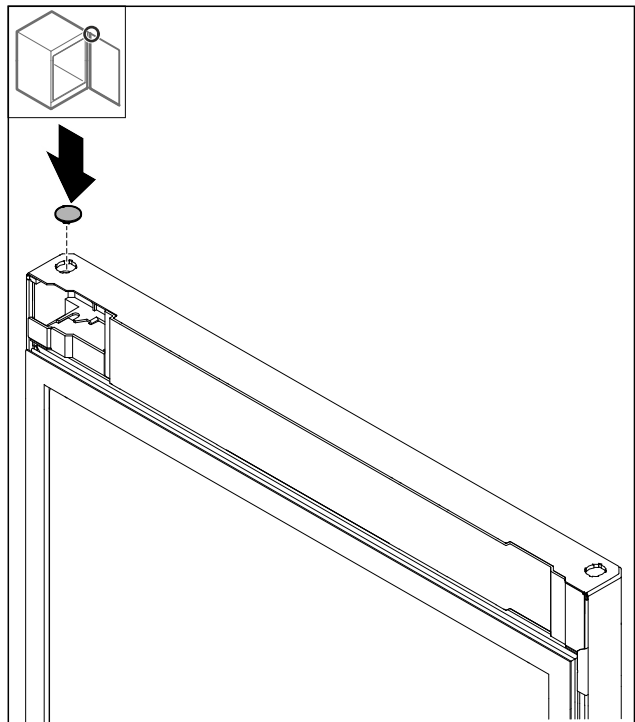


Fig. 16

- ▶ Abdeckung einsetzen.

Aufstellen und Anschließen

3.5.8 Anschlagblech umsetzen

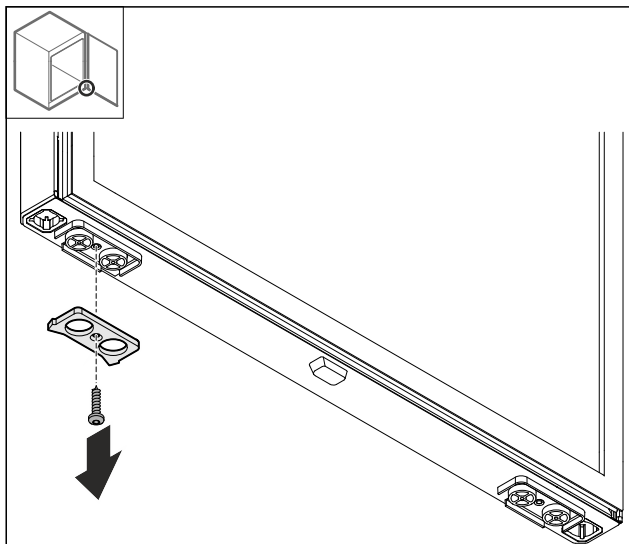


Fig. 17

- ▶ Anschlagblech demontieren.

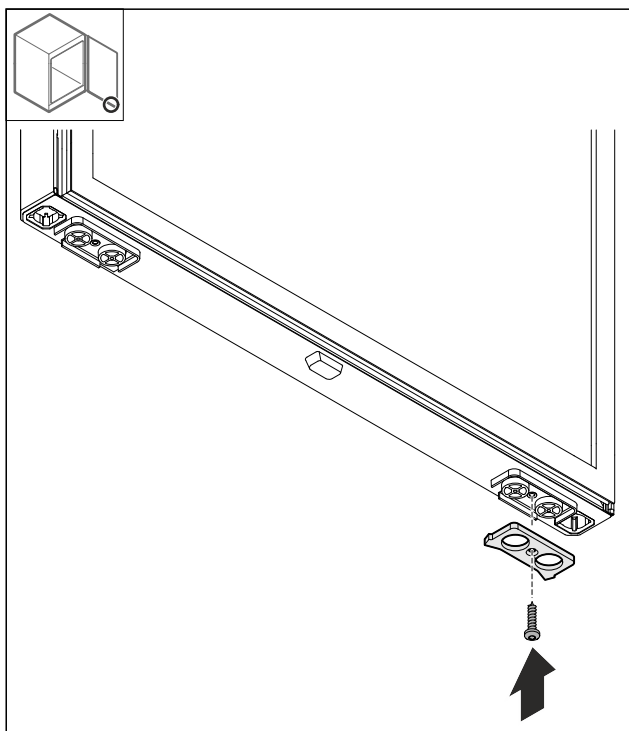


Fig. 18

- ▶ Anschlagblech auf der Gegenseite montieren.

3.5.9 Griff umbauen

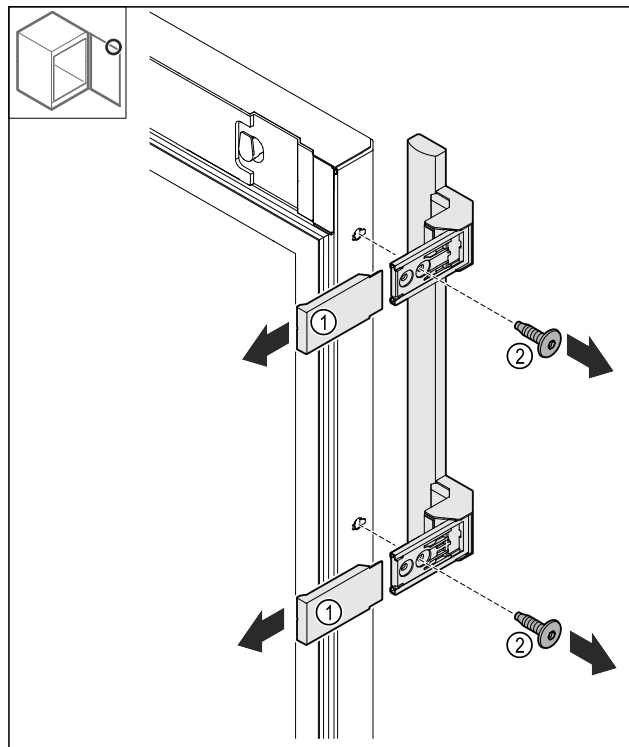


Fig. 19

- ▶ Abdeckungen Fig. 19 (1) abziehen.
- ▶ Schrauben Fig. 19 (2) lösen.
- ▶ Griff abnehmen.

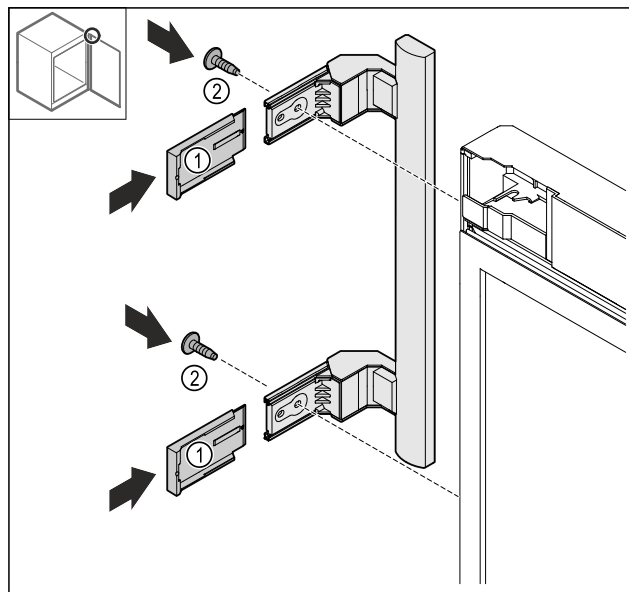


Fig. 20

- ▶ Stopfen auf Gegenseite umsetzen.*
- ▶ Griff auf die Gegenseite anschrauben.
- ▶ Abdeckungen Fig. 20 (1) aufschieben.

3.5.10 Abdeckung abnehmen

- ▶ Tür abschließen.

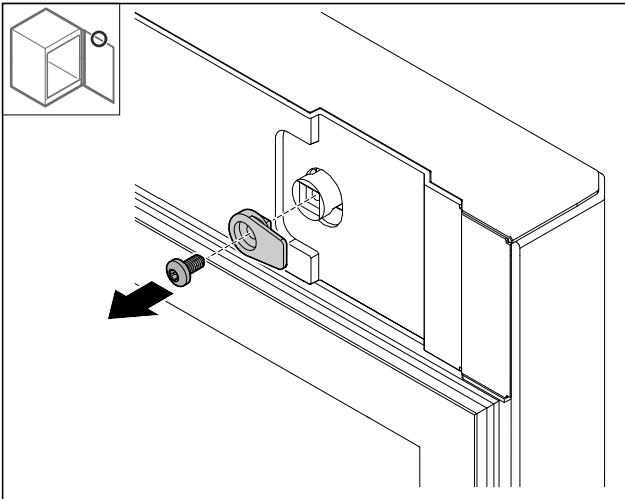


Fig. 21

- ▶ Schließhaken demontieren.

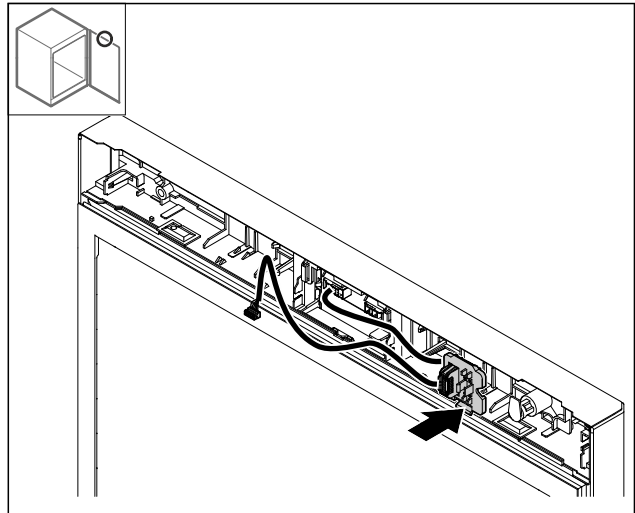


Fig. 24

- ▶ Steckerhalterung auf Gegenseite einrasten.

3.5.12 Kabel umbauen*

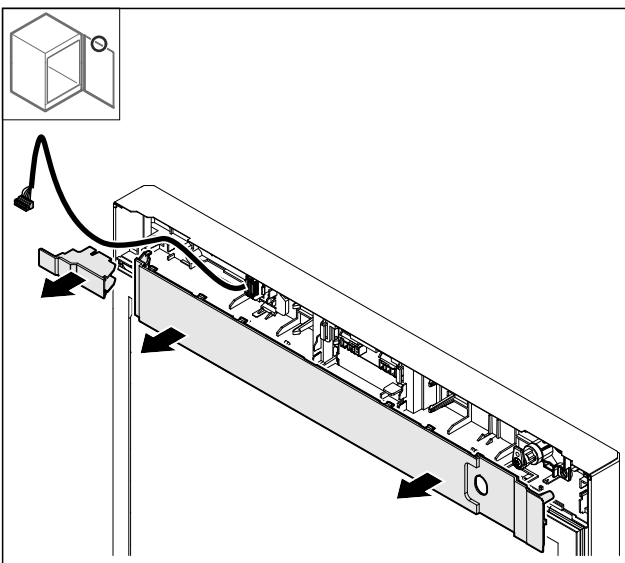


Fig. 22

- ▶ Abdeckungen abnehmen.

3.5.11 Steckerhalter umbauen*

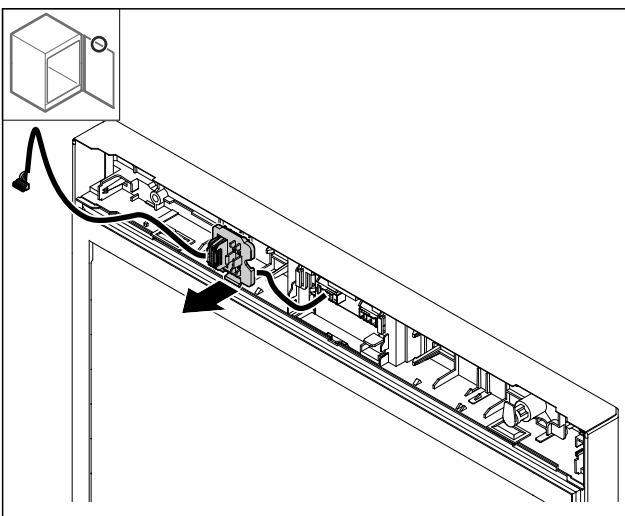


Fig. 23 Die Einbauposition der Steckerhalterung kann um 180° gedreht sein.

- ▶ Steckerhalterung austrasten.

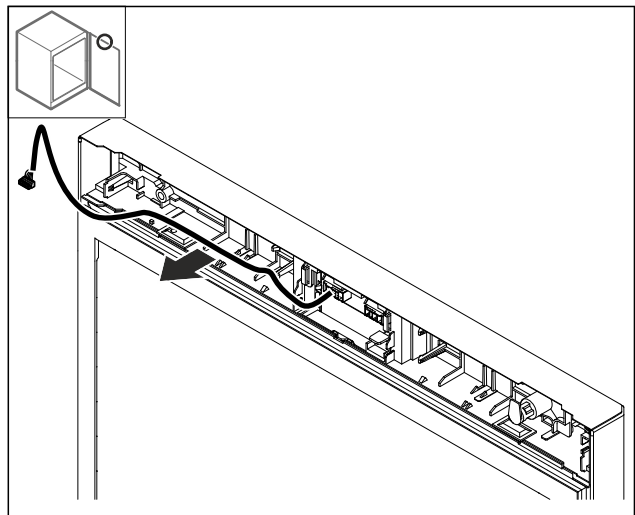


Fig. 25

- ▶ Kabel herausziehen.

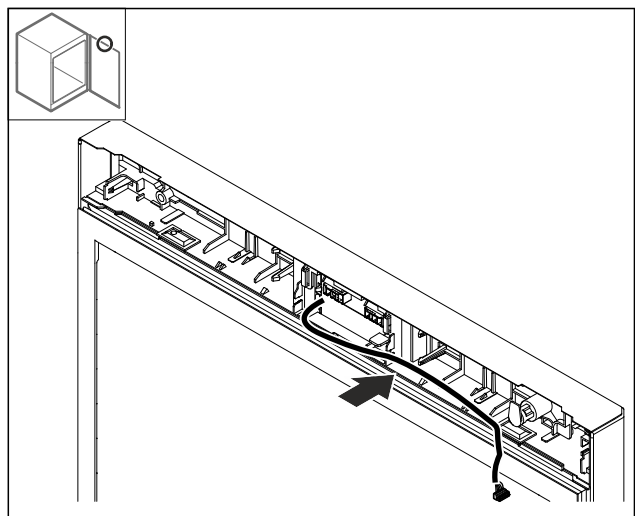


Fig. 26

- ▶ Kabel auf Gegenseite verlegen.

Aufstellen und Anschließen

3.5.13 Schloss umbauen

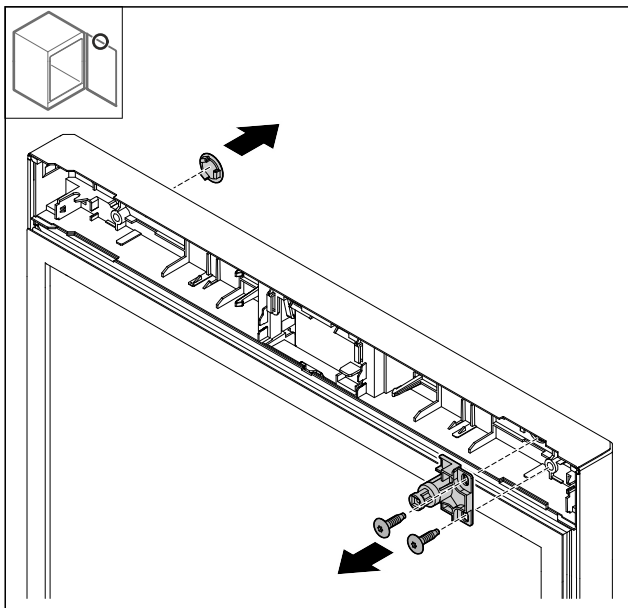


Fig. 27 Beispielhafte Darstellung: Geschäumte Tür

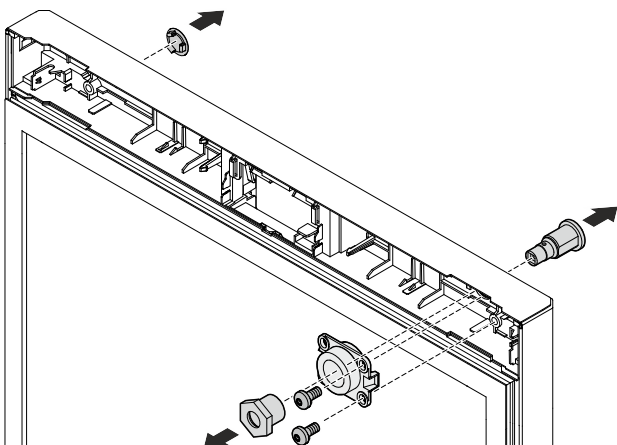


Fig. 28 Beispielhafte Darstellung: Glastür

- ▶ Abdeckung abnehmen.
- ▶ Schloss ausbauen.

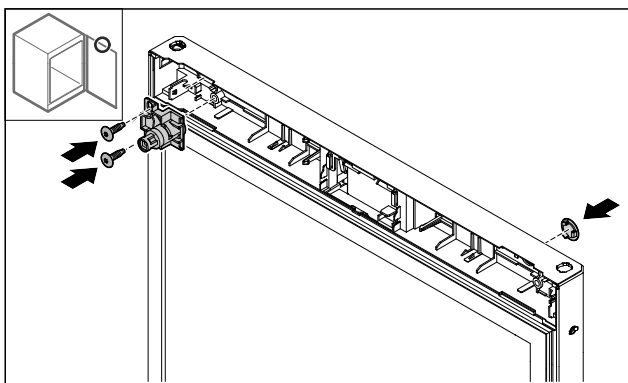


Fig. 29 Beispielhafte Darstellung: Geschäumte Tür

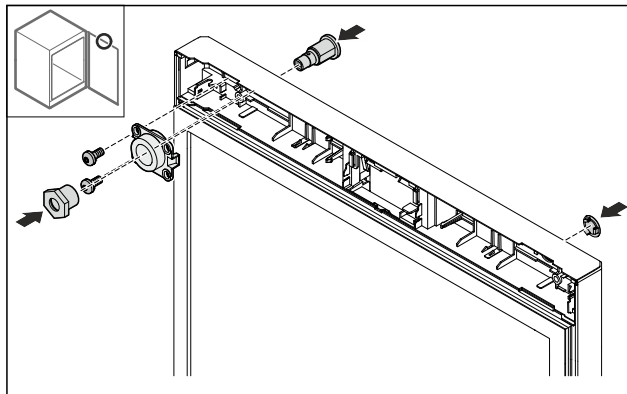


Fig. 30 Beispielhafte Darstellung: Glastür

- ▶ Abdeckung auf der Gegenseite montieren.
- ▶ Geschäumte Tür: Schloss um 180° gedreht auf der Gegenseite montieren.

-oder-

- ▶ Glastür: Schloss und Halterung auf der Gegenseite montieren.

3.5.14 Abdeckung aufsetzen

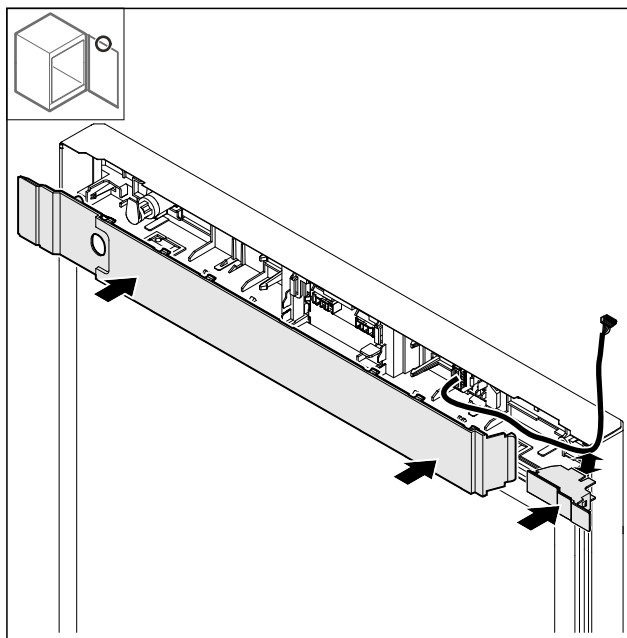


Fig. 31

- ▶ Abdeckungen um 180° gedreht montieren. Darauf achten, dass das Kabel durch die obere Öffnung der kleinen Abdeckung führt.

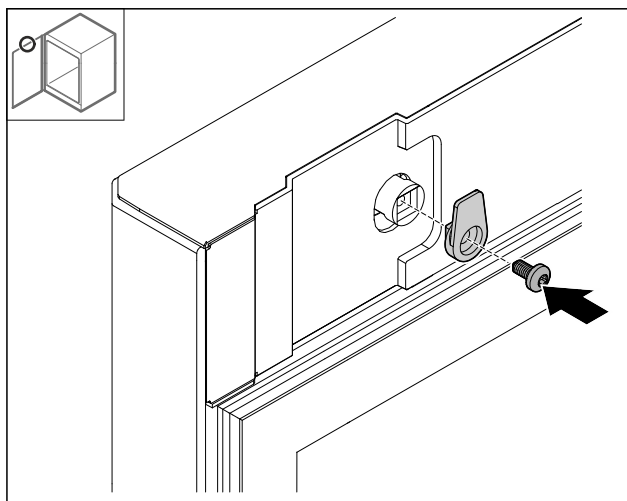


Fig. 32

- Schließhaken montieren.

3.5.15 Scharnier oben umbauen

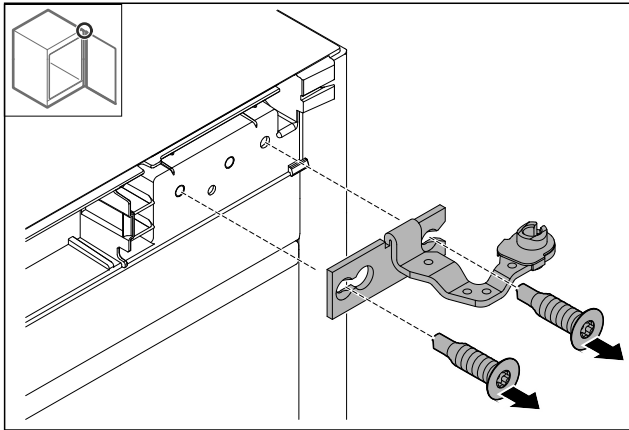


Fig. 33

- Scharnier demontieren.

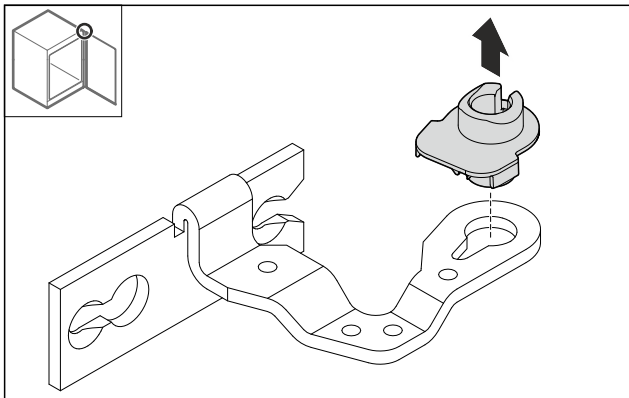


Fig. 34

- Lagerbuchse herausdrücken.

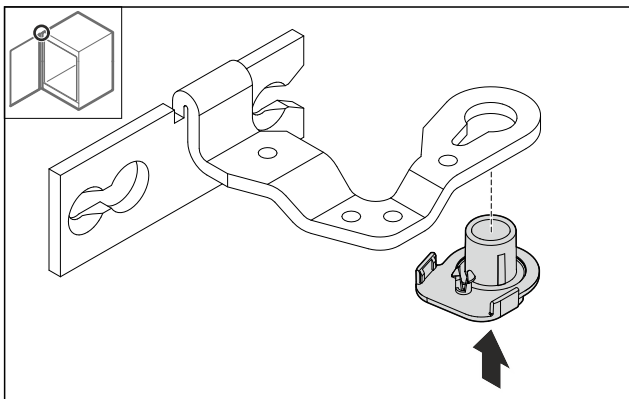


Fig. 35

- Lagerbuchse um 180° gedreht an Unterseite hineindrücken.

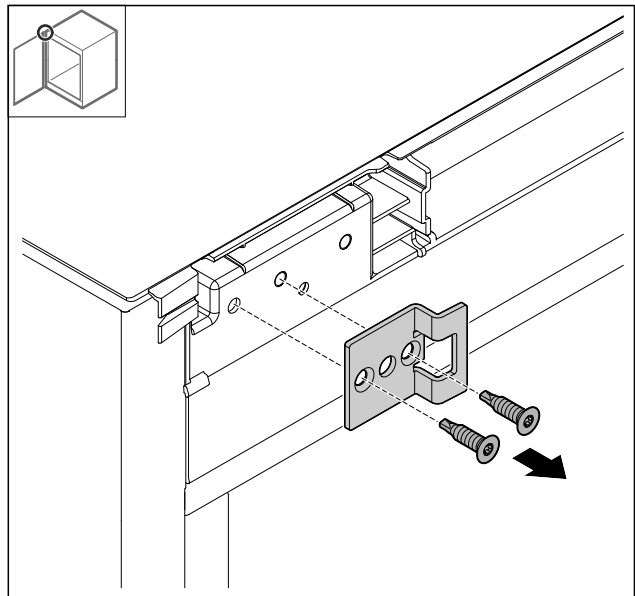


Fig. 36

- Schließwinkel demontieren.

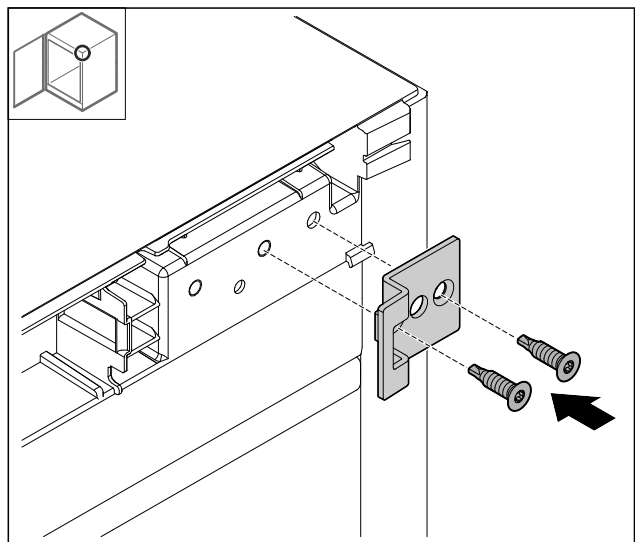


Fig. 37

- Schließwinkel um 180° gedreht auf der Gegenseite montieren.

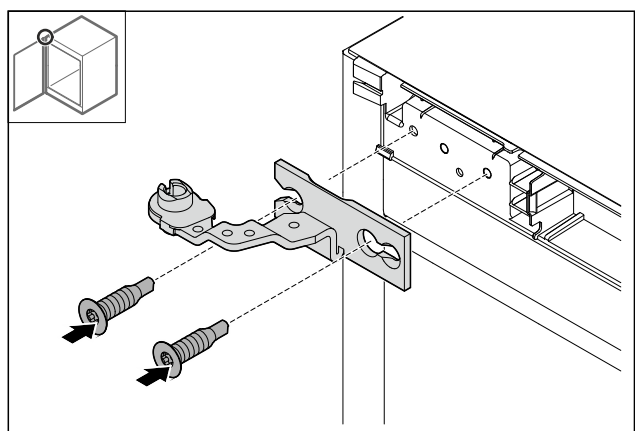


Fig. 38

- Scharnier montieren.

Aufstellen und Anschließen

3.5.16 Scharnier unten umbauen

ACHTUNG

Verletzungsgefahr durch gespannte Feder!

- ▶ Verschraubung Fig. 39 (1) des Schließsystems nicht zerlegen.

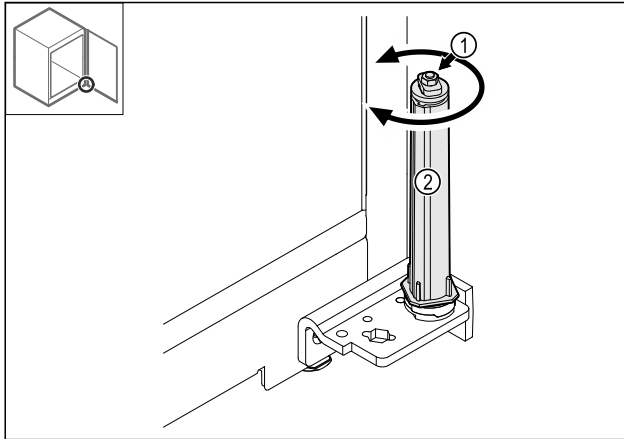


Fig. 39

- ▶ Schließsystem Fig. 39 (2) drehen, bis es klickt.
- ▶ Vorspannung des Schließsystems ist gelöst.

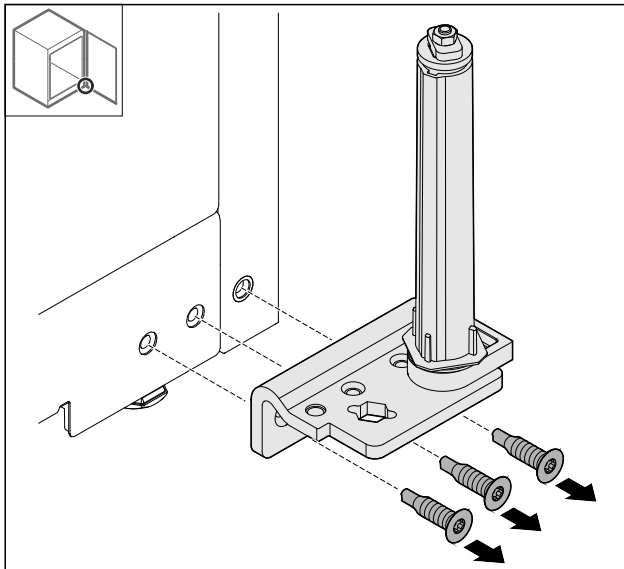


Fig. 40

- ▶ Scharnierwinkel demontieren.

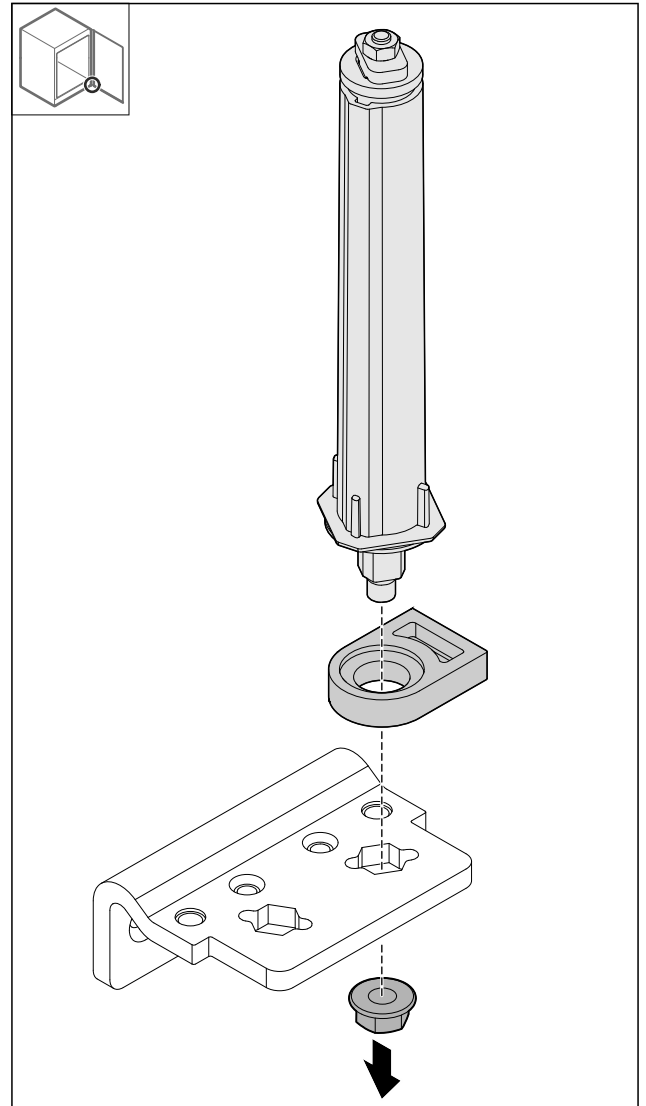


Fig. 41

- ▶ Mutter lösen.

Hinweis

Beim Einsetzen auf die korrekte Ausrichtung des Schließsystems achten.

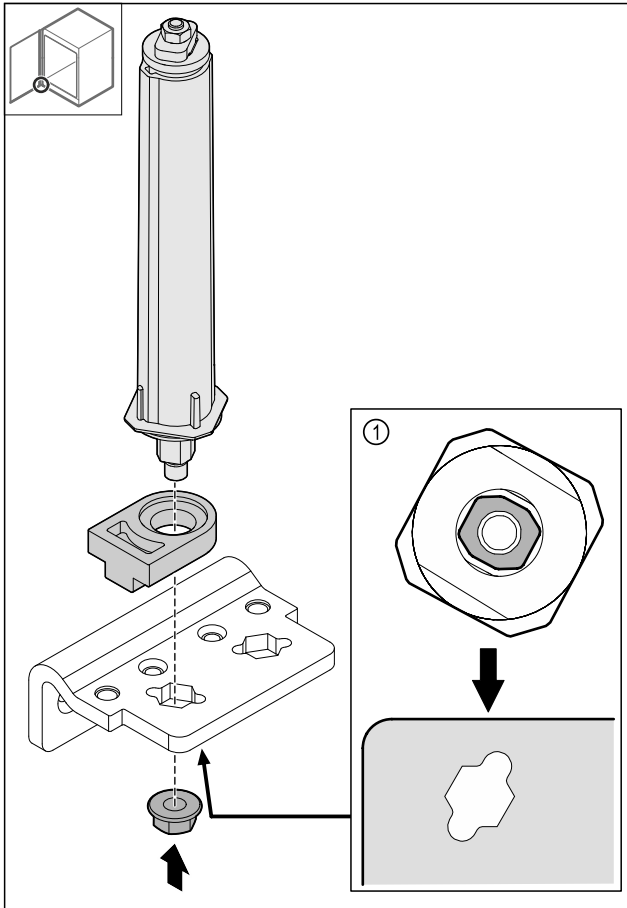


Fig. 42 Ansicht von unten: Fig. 42 (1)

- Schließsystem im Scharnierwinkel umsetzen und mit der Mutter fixieren.

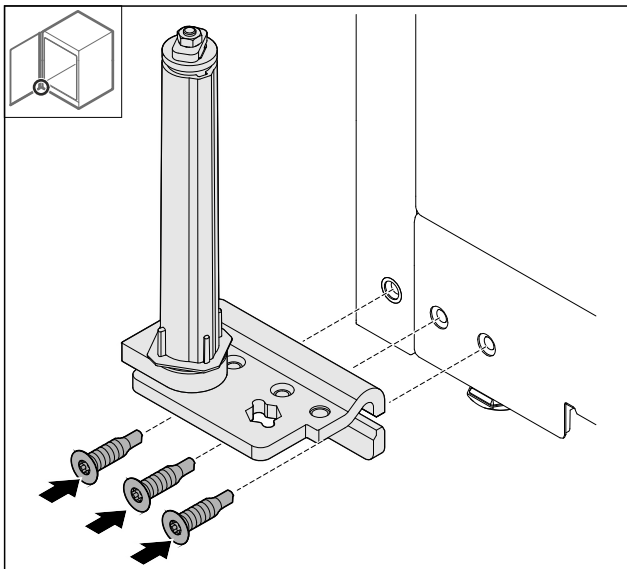


Fig. 43

- Scharnierwinkel auf Gegenseite montieren.

Hinweis

Die korrekte Ausrichtung und Vorspannung ist wichtig für die Funktion des Schließsystems.

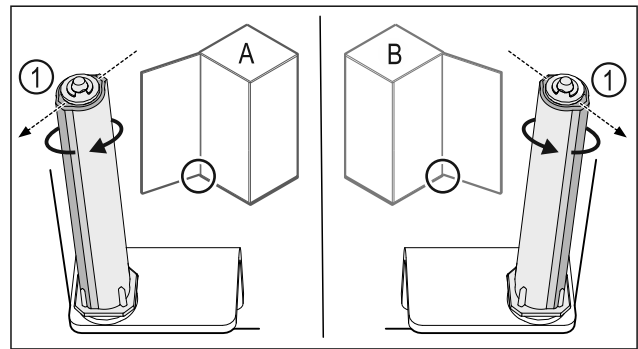


Fig. 44 Linksanschlag (A) / Rechtsanschlag (B)

- Schließsystem gegen den Widerstand drehen, bis der Steg des Schließsystems Fig. 44 (1) nach außen zeigt.
- Schließsystem bleibt selbstständig in dieser Position stehen.
- Schließsystem ist ausgerichtet und vorgespannt.

3.5.17 Tür montieren

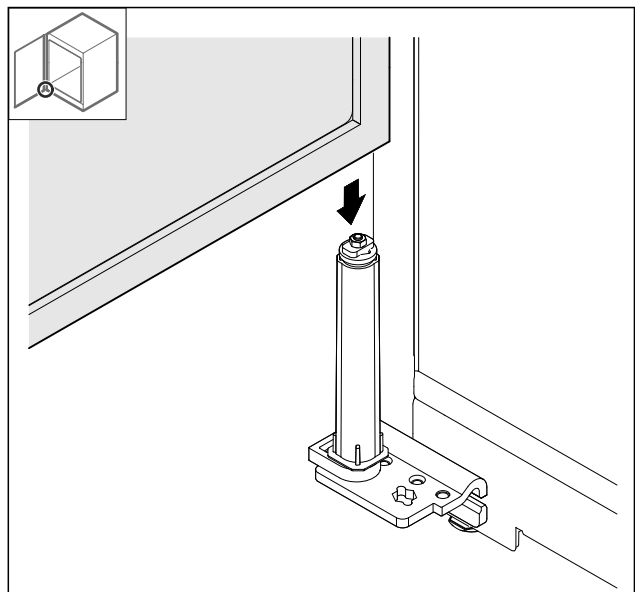


Fig. 45

- Tür auf das Schließsystem aufsetzen.

Aufstellen und Anschließen

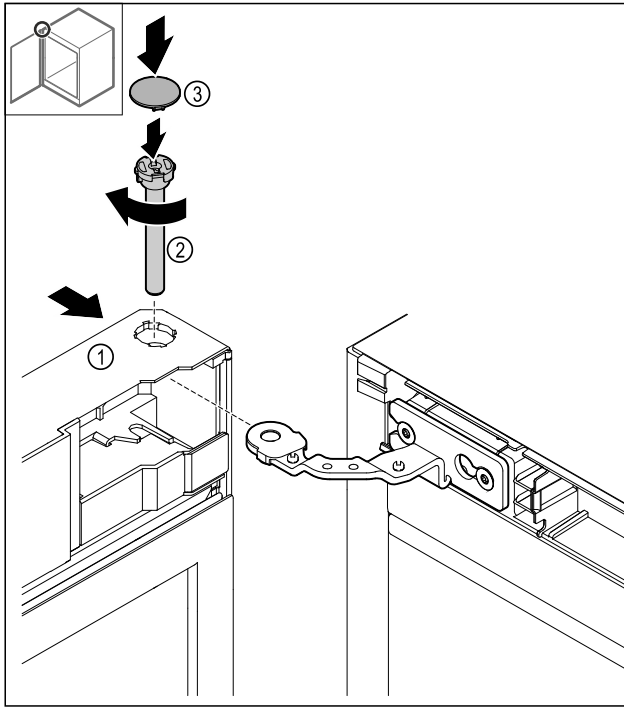


Fig. 46

- ▶ Tür Fig. 46 (1) oben auf das Scharnier schieben.
- ▶ Bolzen Fig. 46 (2) einstecken und im Uhrzeigersinn festdrehen.
- ▶ Abdeckung Fig. 46 (4) aufsetzen.

3.5.18 Frontblende aufsetzen

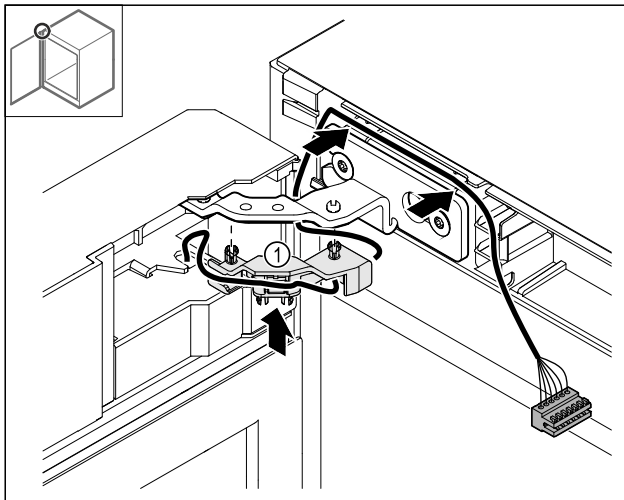


Fig. 47

- ▶ Kabelhalterung Fig. 47 (1) ins Scharnier drücken.
- ▶ Kabel im Scharnier in Richtung Frontblende verlegen.

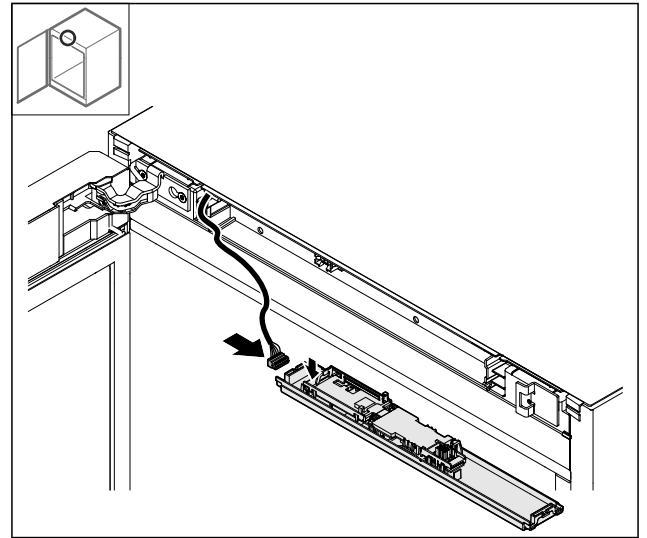


Fig. 48

- ▶ Stecker einstecken.

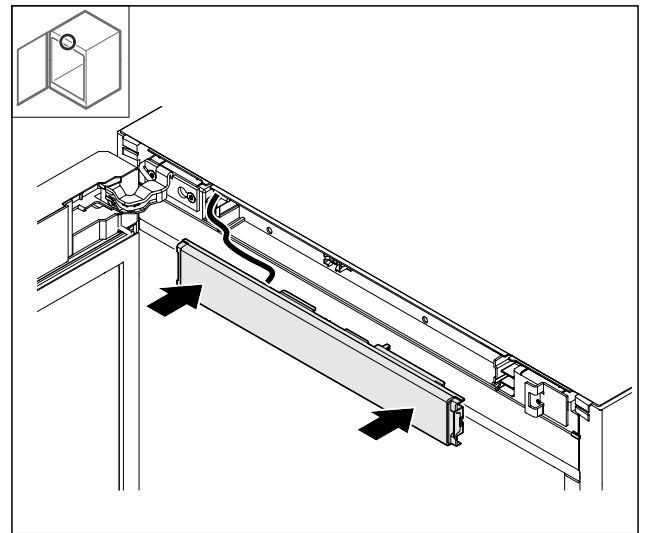


Fig. 49

- ▶ Frontblende aufsetzen.

3.5.19 Abdeckungen aufsetzen

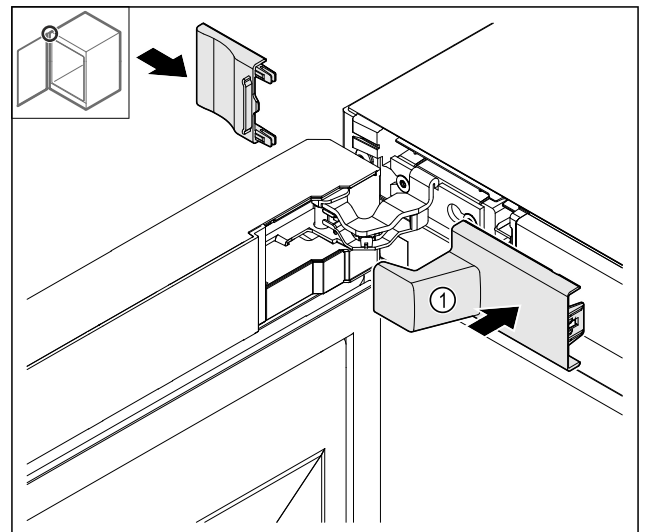


Fig. 50

- (1) Abdeckung ist im Lieferumfang des Geräts enthalten.
- ▶ Abdeckungen aufsetzen.

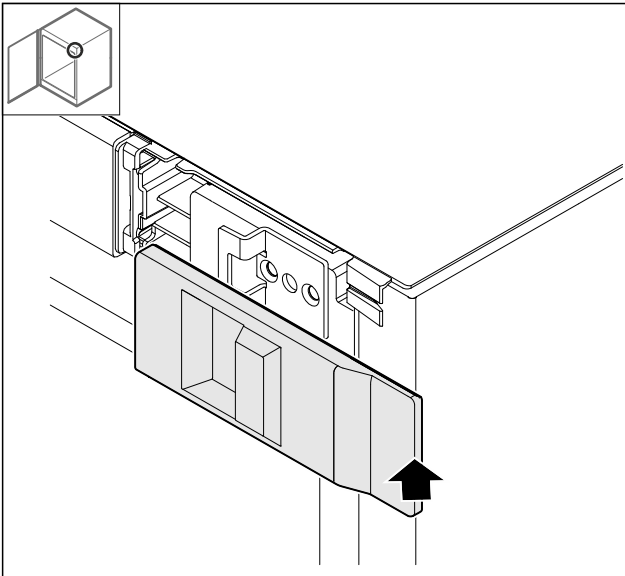


Fig. 51

- ▶ Abdeckung aufsetzen.

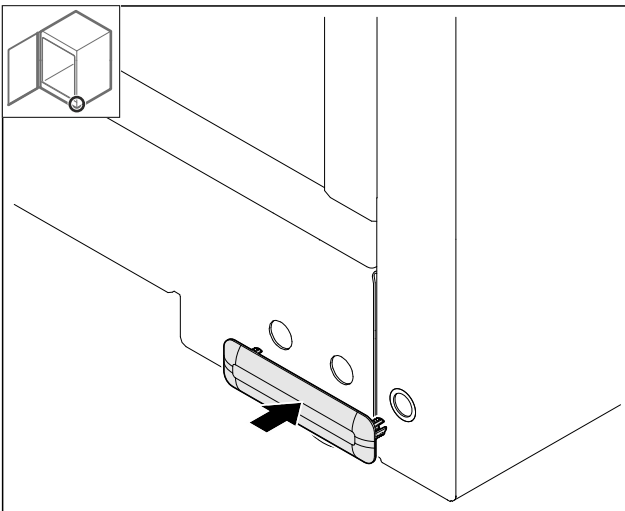


Fig. 52

- ▶ Abdeckung aufsetzen.

3.5.20 Arbeitsplatte montieren*

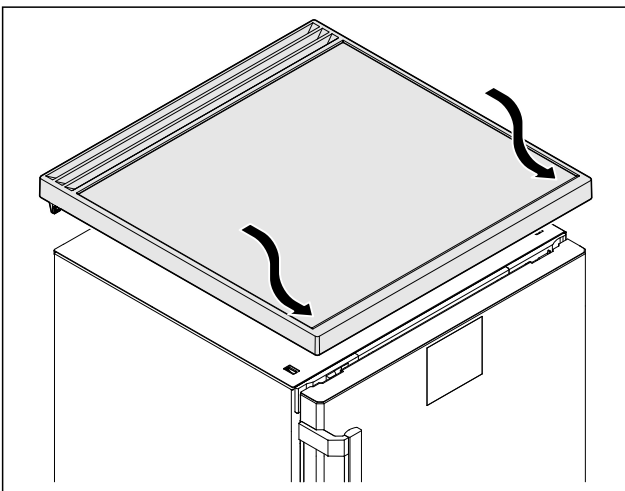


Fig. 53

- ▶ Arbeitsplatte aufsetzen.

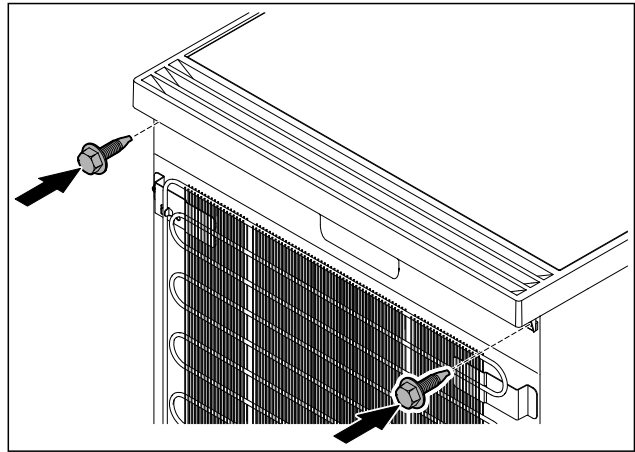


Fig. 54

- ▶ Arbeitsplatte anschrauben.

3.6 Tür ausrichten

Wenn die Tür nicht gerade ist, dann können Sie die Tür am unteren Scharnierwinkel justieren.

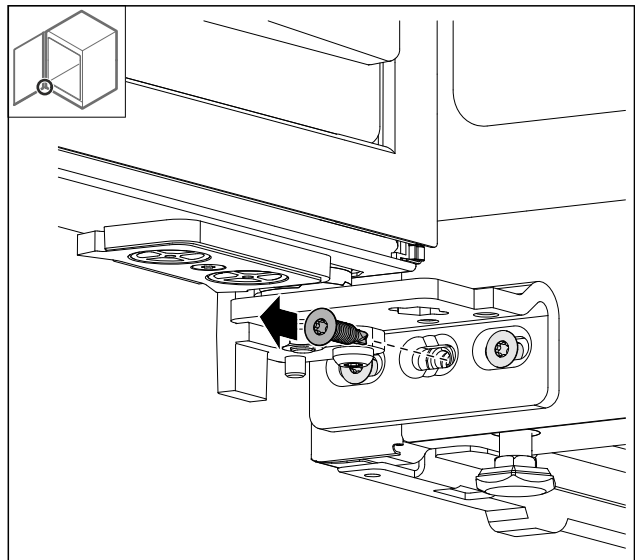


Fig. 55

- ▶ Mittlere Schraube am unteren Scharnierwinkel entfernen.

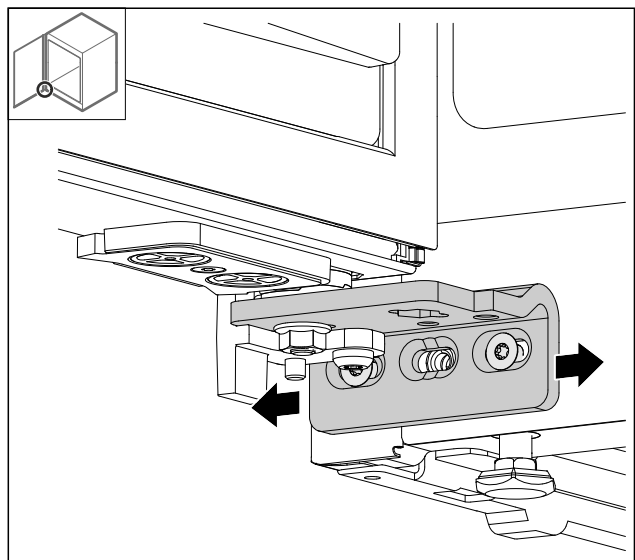


Fig. 56

Aufstellen und Anschließen

- ▶ Beide Schrauben leicht lösen und Tür mit Scharnierwinkel nach rechts oder links verschieben.
- ▶ Schrauben bis zum Anschlag festziehen (mittlere Schraube wird nicht mehr benötigt).
- ▶ Die Tür ist gerade ausgerichtet.

3.7 Türgriff montieren

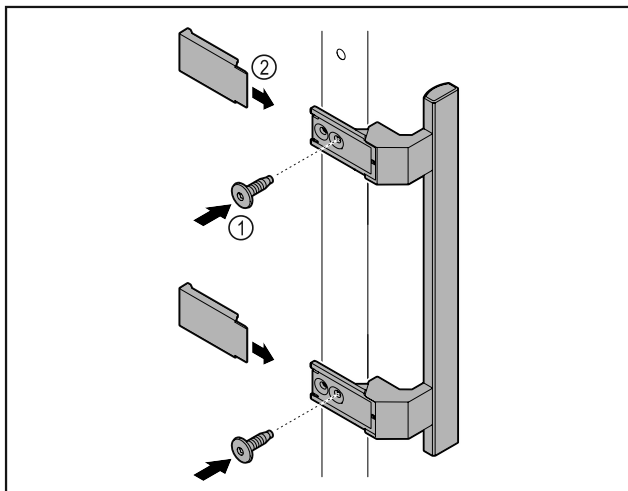


Fig. 57

- ▶ Griff aus dem Beipack mit den beiliegenden Schrauben Fig. 57 (1) an der Tür anbringen.
- ▶ Abdeckung Fig. 57 (2) aufsetzen.
- ▶ Stopfen aus dem Beipack auf Gegenseite einsetzen. *

3.8 Gerät aufstellen



VORSICHT

Verletzungs- und Beschädigungsgefahr!

- ▶ Gerät mit 2 Personen aufstellen.



VORSICHT

Verletzungs- und Beschädigungsgefahr!

Die Tür kann an der Wand anschlagen und dadurch beschädigt werden. Bei Glastüren kann das beschädigte Glas zu Verletzungen führen!

- ▶ Tür vor dem Anschlagen an der Wand schützen. Türstopper, z.B. Filzstopper, an der Wand anbringen.

- ▶ Alle benötigten Bauteile (zum Beispiel Netzkabel) an der Rückseite vom Gerät anschließen und zur Seite führen.

Hinweis

Kabel können beschädigt werden!

- ▶ Kabel beim Zurückschieben nicht einklemmen.

3.9 Gerät ausrichten

ACHTUNG

Verformung des Gerätekörpus und Tür schließt nicht.

- ▶ Gerät horizontal und vertikal ausrichten.
- ▶ Bodenunebenheiten mit den Stellfüßen ausgleichen.



WARNUNG

Unsachgemäße Höheneinstellung des Stellfußes! Schwere bis tödliche Verletzungen. Durch falsche Höheneinstellung kann sich das Unterteil des Stellfußes lösen und das Gerät kippen.

- ▶ Den Stellfuß nicht zu weit herausdrehen.

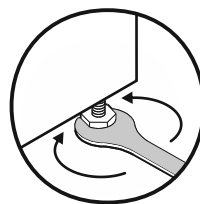


Fig. 58

Gerät anheben:

- ▶ Stellfuß im Uhrzeigersinn drehen.

Gerät absenken:

- ▶ Stellfuß gegen Uhrzeigersinn drehen.

3.10 Aufstellen mehrerer Geräte

ACHTUNG

Beschädigungsgefahr durch Kondenswasser zwischen den Seitenwänden!

- ▶ Das Gerät nicht direkt neben einem weiteren Kühlgerät aufstellen.
- ▶ Geräte im Abstand von 3 cm zwischen den Geräten aufstellen.
- ▶ Mehrere Geräte nur bis Temperaturen von 35 °C und 65 % Luftfeuchte nebeneinander aufstellen.
- ▶ Bei höherer Luftfeuchte Abstand zwischen den Geräten vergrößern.

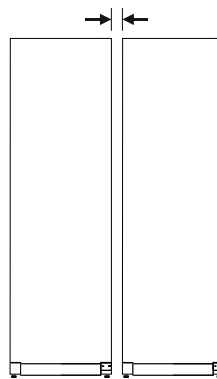


Fig. 59 Side-by-Side-Aufstellung

Hinweis

Ein Side-by-Side-Kit ist als Zubehör über den Lieberr-Kundenservice erhältlich. (siehe 10.4 Kundenservice)

3.11 Gerät unter einer Arbeitsplatte einschieben

Sie können Tischgeräte mit einer Gerätehöhe von maximal 850 mm unter einer durchgehenden Arbeitsplatte einschieben.

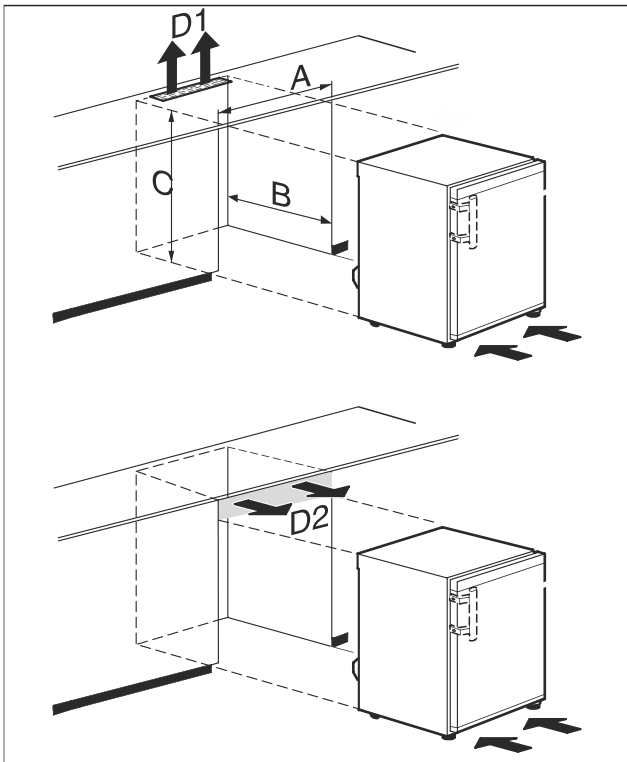


Fig. 60

(A) Gerätebreite ohne Tischplatte
(B) Nischentiefe

(D1) Belüftungsquerschnitt in der Arbeitsplatte
(D2) Belüftungsquerschnitt zwischen Arbeitsplatte und Gerät

(C) Nischenhöhe

A	mindestens 600 mm
B	mindestens 550 mm
C	mindestens 825 mm
D1 oder D2	mindestens 200 cm ²



WARNUNG

Brandgefahr durch Kurzschluss!

- ▶ Wenn Sie das Gerät aufstellen: Netzanschlussleitung nicht knicken, einklemmen oder beschädigen.
- ▶ Gerät nicht mit defekter Netzanschlussleitung betreiben.

Sicherstellen, dass folgende Voraussetzungen erfüllt sind:

- Tischplatte ist abgenommen.
- Steckdose ist leicht zugänglich und liegt nicht hinter dem Gerät.
- ▶ Gerät unter Arbeitsplatte einschieben.

3.12 Nach dem Aufstellen

- ▶ Schutzfolien abziehen. *
- ▶ Gerät reinigen. (siehe 9.3 Gerät reinigen)
- ▶ Bei Bedarf: Gerät desinfizieren.
- ▶ Rechnung aufbewahren, um bei Serviceleistungen Geräte- und Händlerdaten zur Verfügung zu haben.

3.13 Verpackung entsorgen



WARNUNG

Erstickungsgefahr durch Verpackungsmaterial und Folien!

- ▶ Kinder nicht mit Verpackungsmaterial spielen lassen.

Die Verpackung ist aus wiederverwertbaren Materialien hergestellt:

- Wellpappe/Pappe
- Teile aus geschäumtem Polystyrol
- Folien und Beutel aus Polyethylen
- Umreifungsbänder aus Polypropylen
- genagelter Holzrahmen mit Scheibe aus Polyethylen*
- ▶ Das Verpackungsmaterial zu einer offiziellen Sammelstelle bringen.

3.14 Gerät an Stromversorgung anschließen



WARNUNG

Stromschlaggefahr und Verletzungsgefahr durch beschädigtes Gerät oder beschädigte Netzanschlussleitung! Lebensgefahr und Schnittverletzungen. Wenn das Gerät oder die Netzanschlussleitung beim Transport beschädigt wurden, dann können Sie einen tödlichen Stromschlag erhalten. Sie können sich außerdem an beschädigten Teilen des Gerätegehäuses schneiden.

- ▶ Gerät und Netzanschlussleitung nach Transport auf Beschädigungen prüfen.
- ▶ Gerät auf keinen Fall in Betrieb nehmen, wenn Gerät oder Netzanschlussleitung beschädigt sind.
- ▶ Kundenservice kontaktieren.

Sie schließen Ihr Gerät mithilfe der separat gelieferten Netzanschlussleitung an das Stromnetz an. Die Netzanschlussleitung hat an einem Ende eine Kaltgerätebuchse und am anderen Ende einen Netzstecker.

Sicherstellen, dass folgende Voraussetzungen erfüllt sind:

- Gerät und Netzanschlussleitung sind unbeschädigt.
- Gerät ist vorschriftsmäßig aufgestellt. (siehe 3.7 Türgriff montieren)
- Anforderungen an den elektrischen Anschluss sind eingehalten. (siehe 3.1 Aufstellbedingungen)
- Maße für den vorschriftsmäßigen Anschluss sind bekannt und eingehalten.
- Netzspannung und Frequenz entsprechen den Angaben auf dem Typenschild.
- Steckdose ist vorschriftsmäßig geerdet und elektrisch abgesichert.
- Auslösestrom der Sicherung liegt zwischen 10 A und 16 A.
- Steckdose ist leicht zugänglich und liegt nicht hinter dem Gerät.

ACHTUNG

Beschädigungsgefahr durch unsachgemäßen Betrieb! Beschädigung der elektrischen Komponenten des Geräts.

- ▶ Ausschließlich mitgelieferte Netzanschlussleitung verwenden.



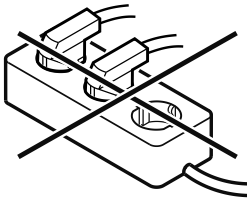
WARNUNG

Brandgefahr durch unsachgemäßes Anschließen! Verbrennungen.

Beschädigungen am Gerät.

- ▶ Keine Verlängerungskabel verwenden.
- ▶ Keine Verteilerleisten verwenden.

Funktionsweise des Touch & Swipe-Displays



ACHTUNG

Beschädigungsgefahr durch unsachgemäßes Anschließen! Beschädigungen am Gerät.

- ▶ Gerät nicht an Inselwechselrichtern, wie z.B. Solarstromanlagen und Benzingeneratoren, anschließen.
- ▶ Netzstecker der Netzanschlussleitung an die Spannungsversorgung anschließen. Auf festen Sitz des Netzsteckers in der Steckdose achten.
- ▶ Wenn innerhalb von 60 Sekunden keine Aktion erfolgt: Standby-Symbol verblasst oder verschwindet.
- ▶ Gerät ist angeschlossen. Erstinbetriebnahme siehe folgende Kapitel oder Gebrauchsanweisung.

4 Funktionsweise des Touch & Swipe-Displays

Sie bedienen Ihr Gerät mit dem Touch & Swipe-Display. Mit dem Touch & Swipe-Display (im Weiteren Display genannt) wählen Sie Gerätefunktionen durch Tippen oder Wischen aus. Wenn Sie 10 Sekunden lang keine Aktion am Display durchführen, springt die Anzeige entweder zum übergeordneten Menü oder direkt zur Statusanzeige zurück.

4.1 Navigation und Symbolerklärung

In den Abbildungen werden verschiedene Symbole zur Navigation mit dem Display verwendet. Folgende Tabelle beschreibt diese Symbole.

Symbol	Beschreibung
	Display kurz berühren: Funktion aktivieren/deaktivieren. Auswahl bestätigen. Untermenü öffnen.
	Display mit einer angegebenen Zeitangabe (z. B. 3 Sekunden) lang berühren: Funktion oder Wert aktivieren/deaktivieren.
	Nach rechts oder links wischen: Im Menü navigieren.
	Zurück-Symbol kurz berühren: Eine Menüebene zurückspringen.
	Zurück-Symbol 3 Sekunden lang berühren: Zur Statusanzeige zurückspringen.

Symbol	Beschreibung
	Zurück-Symbol links oben kurz berühren: Eine Menüebene zurückspringen.
	Pfeil mit Uhr: Es dauert mehr als 10 Sekunden, bis die nachfolgende Anzeige im Display erscheint.
	Pfeil mit Zeitangabe: Es dauert die angegebene Zeit, bis die nachfolgende Anzeige im Display erscheint.
	Symbol "Einstellungsmenü öffnen": Zum Einstellungsmenü navigieren und Einstellungsmenü öffnen. Wenn notwendig: Im Einstellungsmenü zur gewünschten Funktion navigieren. (siehe 4.2.1 Einstellungsmenü öffnen)
	Symbol "Erweitertes Menü" öffnen: Zum Erweiterten Menü navigieren und erweitertes Menü öffnen. Wenn notwendig: Im Erweiterten Menü zur gewünschten Funktion navigieren. (siehe 4.2.2 Erweitertes Menü öffnen)
Keine Aktion innerhalb von 10 Sekunden	Wenn Sie 10 Sekunden lang keine Aktion am Display durchführen, springt die Anzeige entweder zum übergeordneten Menü oder direkt zur Statusanzeige zurück.
Tür öffnen und wieder schließen.	Wenn Sie die Tür öffnen und sofort wieder schließen, springt die Anzeige direkt zur Statusanzeige zurück.

Anmerkung: Abbildungen des Displays werden mit englischen Begriffen dargestellt.

4.2 Menüs

Die Gerätefunktionen sind auf verschiedene Menüs verteilt:

Menü	Beschreibung
Hauptmenü	Wenn Sie das Gerät einschalten, dann befinden Sie sich automatisch im Hauptmenü. Von hier aus navigieren Sie zu den wichtigsten Gerätefunktionen, zum Einstellungsmenü und zum Erweiterten Menü.
 Einstellungenmenü	Das Einstellungsmenü enthält weitere Gerätefunktionen zum Einstellen Ihres Geräts.
 Erweitertes Menü	Das Erweiterte Menü enthält spezielle Gerätefunktionen zum Einstellen Ihres Geräts. Der Zugang zum Erweiterten Menü ist durch den Zahlencode 1 5 1 geschützt.

4.2.1 Einstellungsmenü öffnen

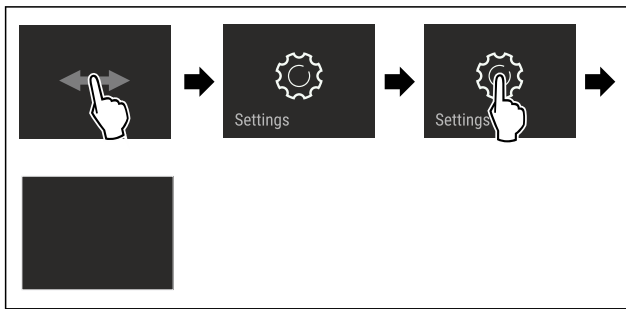


Fig. 61 Beispielhafte Darstellung

- ▶ Handlungsschritte nach Abbildung durchführen.
- ▶ Einstellungsmenü ist geöffnet.
- ▶ Wenn notwendig: Zur gewünschten Funktion navigieren.

4.2.2 Erweitertes Menü öffnen

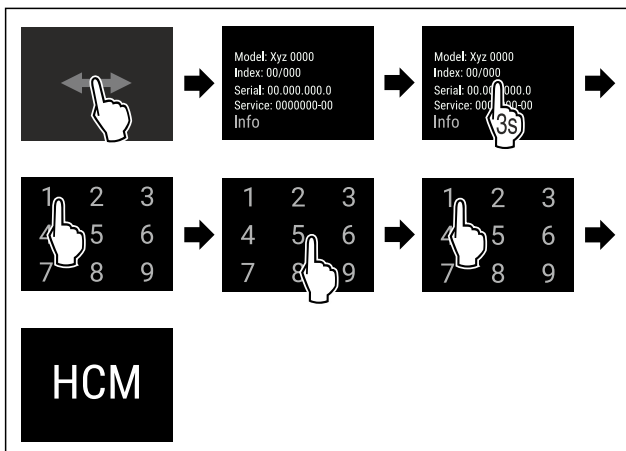


Fig. 62 Zugang mit Zahlencode 151

- ▶ Handlungsschritte nach Abbildung durchführen.
- ▶ Erweitertes Menü ist geöffnet.
- ▶ Wenn notwendig: Zur gewünschten Funktion navigieren.

4.3 Ruhemodus

Wenn Sie das Display 1 Minute nicht berühren, dann wechselt das Display in den Ruhemodus. Im Ruhemodus ist die Anzeigehelligkeit gedimmt.

4.3.1 Ruhemodus beenden

- ▶ Display kurz mit dem Finger berühren.
- ▶ Ruhemodus ist beendet.

5 Inbetriebnahme

5.1 Gerät einschalten (Erstinbetriebnahme)

Sicherstellen, dass folgende Voraussetzungen erfüllt sind:

- Gerät ist aufgestellt und angeschlossen.
- Alle Klebestreifen, Klebe- und Schutzfolien sowie Transportsicherungen im und am Gerät sind entfernt.

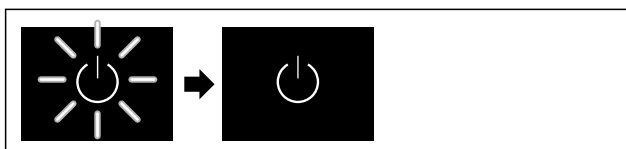


Fig. 63 Beispielhafte Darstellung

- ▶ Standby-Symbol blinkt: Warten, bis der Startvorgang beendet ist.

- ▶ Display zeigt das Standby-Symbol an.

Wenn das Gerät mit Werkseinstellung ausgeliefert wird, muss bei Inbetriebnahme zuerst Bildschirmsprache und Datum/Uhrzeit eingestellt werden.

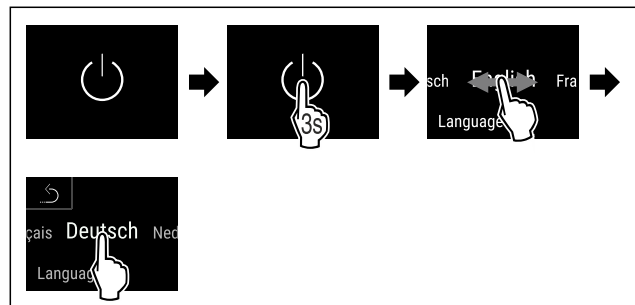


Fig. 64

- ▶ Handlungsschritte nach Abbildung durchführen.
- ▶ Sprache ist eingestellt.



Fig. 65 Statusanzeige

- ▶ Das Gerät ist betriebsbereit, sobald die Temperatur im Display erscheint.
- ▶ Die Temperaturanzeige blinkt, bis die eingestellte Temperatur erreicht ist.

6 Lagerung

6.1 Hinweise zur Lagerung

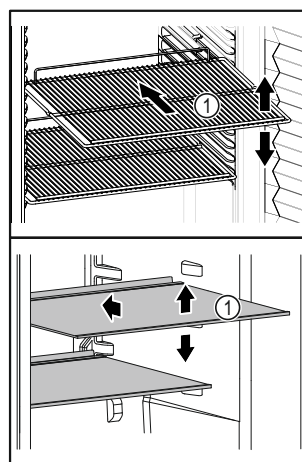


Fig. 66 Beispielhafte Darstellung

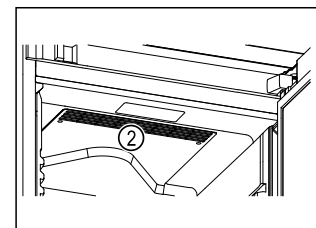


Fig. 67

Beim Einlagern beachten:

- ❑ Wenn Ablageflächen Fig. 66 (1) versetzbar sind, Ablageflächen je nach Höhe anpassen.
- ❑ Maximale Beladung beachten. (siehe 10.1 Technische Daten)
- ❑ Gerät erst beladen, sobald die Lagertemperatur erreicht wurde (Einhaltung Kühlkette).
- ❑ Lüftungsschlitze Fig. 67 (2) des Umluftgebläses im Innenraum freihalten.
- ❑ Kühlgut darf Rückwand nicht berühren.
- ❑ Kühlgut ragt nicht über die Ablageflächen hinaus.
- ❑ Flüssigkeiten in geschlossenen Behältern aufbewahren.

Bedienung

- ❑ Kühlgut mit Abstand lagern, damit die Luft gut zirkulieren kann.
- ❑ Kühlgut darf die Stapelmarke nicht überschreiten.



Dies ist wichtig für eine einwandfreie Luftumwälzung und eine gleichmäßige Temperaturverteilung im gesamten Innenraum.

7 Bedienung

7.1 Bedien- und Anzeigeelemente

Das Display ermöglicht einen schnellen Überblick über den aktuellen Gerätezustand, die Temperatureinstellung, den Zustand von Funktionen und Einstellungen sowie Alarm- und Fehlermeldungen.

Die Bedienung erfolgt direkt am Touch & Swipe-Display durch Wischen und Tippen.

Es können Funktionen aktiviert oder deaktiviert und Einstellungswerte verändert werden.

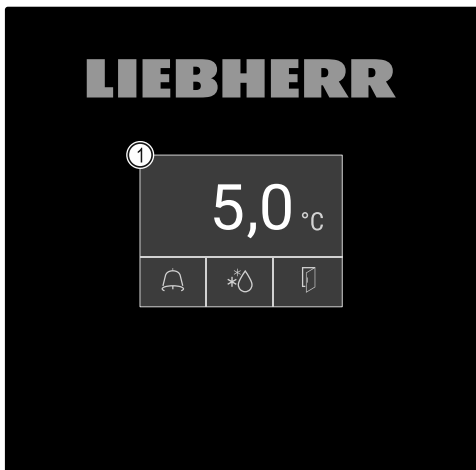


Fig. 68 Touch & Swipe-Display
(1) Statusanzeige

7.1.1 Statusanzeige

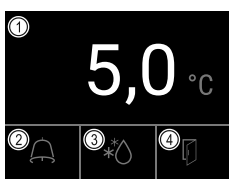


Fig. 69 Statusanzeige
(1) Ist-Temperatur
(2) Alarmstatus
(3) Status Abtauvorgang
(4) Status Türöffnung

Die Statusanzeige ist die Ausgangsanzeige.

Sie zeigt in der Mitte die Temperatur und im unteren Bereich drei Symbole an. Die Statusanzeige kann weitere unterschiedliche Anzeigesymbole darstellen.

Von der Statusanzeige aus erfolgt die Navigation zu den Funktionen und Einstellungen.

7.1.2 Anzeigesymbole


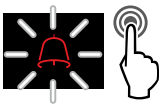

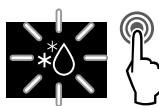



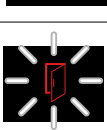
Die Anzeigesymbole geben Auskunft über den aktuellen Gerätezustand.

Symbol	Gerätezustand
	Standby-Symbol Gerät ist ausgeschaltet.
	Standby-Symbol (blinkt) Gerät fährt hoch.
	Temperatur (blinkt) Zieltemperatur noch nicht erreicht. Gerät kühlt auf die eingestellte Temperatur.
	D in der Anzeige Gerät ist im Demomodus.
	Wartungsanzeige (gelb) Das eingestellte Zeitintervall ist abgelaufen.
	Voller Datenspeicher (gelb) Der Datenspeicher (999 Stunden) ist voll. Die ältesten Daten werden ab jetzt überschrieben.
	Voller Alarmspeicher (gelb) Der Alarmspeicher ist voll. Einzelne Alarme oder gesamten Speicher löschen.
	Fehlersymbol (rot) Gerät ist im Fehlerzustand.
	Hintergrund (blau) Aktive Einstellung oder aktive Funktion
	Balken (zunehmend) 3 Sekunden drücken, um Einstellung zu aktivieren.
	Balken (abnehmend) 3 Sekunden drücken, um Einstellung zu deaktivieren.

Symbole der Statusanzeige

Die zusätzlichen Symbole am unteren Rand der Statusanzeige ermöglichen einen schnellen Zugriff zu Alarminformationen und Details zum Gerätezustand.

Symbol	Gerätezustand
	Alarmsymbol (grau) Alarm-Archiv ist leer. Kurz Tippen öffnet das Alarm-Archiv.
	Alarmsymbol (weiß) Es sind bestätigte Alarme im Alarm-Archiv. Kurz Tippen öffnet das Alarm-Archiv.

Symbol	Gerätezustand
	Alarmsymbol (rot) Es sind noch nicht bestätigte Alarme im Alarm-Archiv. Kurz Tippen öffnet das Alarm-Archiv.
	Alarmsymbol (rot, blinkt) Es ist ein aktiver Alarm im Archiv. Kurz Tippen öffnet das Alarm-Archiv.
	Abtausymbol (grau) Kein aktiver Abtauvorgang.
	Abtausymbol (weiß, blinkt) Abtauvorgang ist aktiv. Kurzes Tippen öffnet die Gerätefunktion Abtaueung. (siehe 7.2.19 Abtauen)
	Abtausymbol (weiß) Automatischer Abtauvorgang ist aktiv. Funktion kann nicht abgebrochen werden.
	Türsymbol (grau) Die Tür ist geschlossen.
	Türsymbol (weiß) Die Tür ist geöffnet.
	Türsymbol (rot, blinkt) Die Tür ist seit längerer Zeit offen, die betreffende Warnmeldung wurde quittiert. Das Symbol blinkt bis die Tür geschlossen wird.

Zusätzliche Symbole der Statusanzeige

7.1.3 Akustische Signale

Ein Signal ertönt in folgenden Fällen:

- Wenn eine Funktion oder ein Wert bestätigt wird.
- Wenn eine Funktion oder ein Wert entweder nicht aktiviert oder deaktiviert werden kann.
- Sobald ein Fehler auftritt.
- Bei einer Alarmmeldung.

Die Alarmtöne lassen sich im Kundenmenü ein- und ausschalten.

7.2 Gerätefunktionen

7.2.1 Hinweise zu den Gerätefunktionen

Die Gerätefunktionen sind werksseitig so eingestellt, dass Ihr Gerät voll funktionsfähig ist.

Bevor Sie die Gerätefunktionen verändern, aktivieren oder deaktivieren, stellen Sie sicher, dass folgende Voraussetzungen erfüllt sind:

- Sie haben die Beschreibungen zur Funktionsweise des Displays gelesen und verstanden. (siehe 4 Funktionsweise des Touch & Swipe-Displays)
- Sie haben sich mit den Bedien- und Anzeigeelementen Ihres Geräts vertraut gemacht. (siehe 7.1 Bedien- und Anzeigeelemente)

7.2.2 Gerät ein- und ausschalten



Diese Funktion ermöglicht, das gesamte Gerät ein- und auszuschalten.

Gerät einschalten

Ohne aktivierten Demomodus:

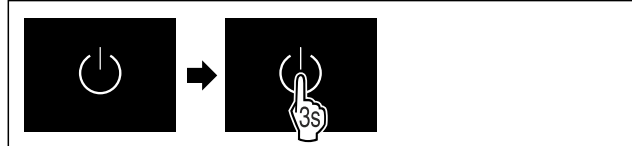


Fig. 70

► Handlungsschritte nach Abbildung durchführen.

Mit aktiviertem Demomodus:



Fig. 71

► Handlungsschritte nach Abbildung durchführen.

Hinweis

Demomodus vor Ablauf des Countdowns deaktivieren.



Fig. 72 Statusanzeige

► Die Temperaturanzeige erscheint am Display.

Gerät ausschalten



Fig. 73

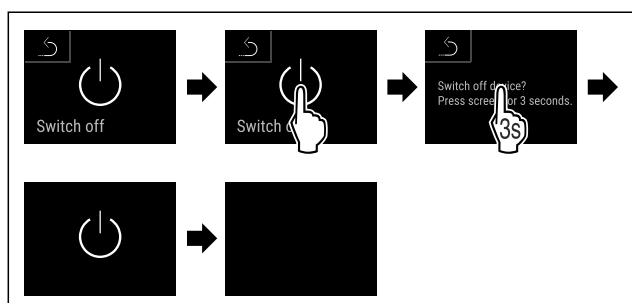


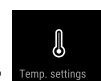
Fig. 74

► Handlungsschritte nach Abbildung durchführen.

► Display zeigt Standby-Symbol an.

► Display schaltet sich nach ungefähr 10 Minuten aus.

7.2.3 Temperatur



Die Temperatur ist abhängig von folgenden Faktoren:

- der Häufigkeit des Türöffnens
- der Dauer des Türöffnens
- der Raumtemperatur des Aufstellorts
- der Art, Temperatur und Menge des Kühlgutes

Bedienung

Hinweis

In manchen Bereichen des Innenraumes, kann die Lufttemperatur von der Temperaturanzeige abweichen.

Mit der richtigen Temperatur bleibt Kühlgut länger haltbar. Überflüssiges Wegwerfen kann somit vermieden werden.

Temperatur einstellen

Folgende Handlungsschritte beschreiben, wie Sie die Temperatur von z.B. 12,1 °C auf 15,5 °C erhöhen.



Fig. 75

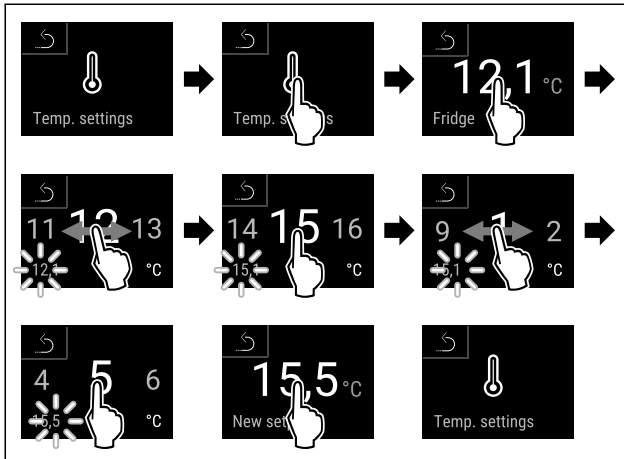


Fig. 76

- ▶ Handlungsschritte nach Abbildung durchführen.
- ▶ Temperatur ist eingestellt.

7.2.4 Temperatureaufzeichnung



Das Gerät zeigt mit dieser Funktion die Minimal- und Maximaltemperaturen des Innenraumes an. Deren Aufzeichnung startet nach Einschalten des Gerätes automatisch mit einem Intervall von einer Minute. Nach Ablauf von 999 Stunden (circa 40 Tage) wird ein Hinweis auf den vollen Datenspeicher angezeigt. Die Temperatureaufzeichnung sollte dann zurückgesetzt werden.

Hinweis

Unabhängig von dieser Funktion werden auch der gesamten Temperaturverlauf sowie Alarm- und Servicemeldungen aufgezeichnet. Diese Daten können exportiert und auf einem USB-Speichermedium gesichert werden. (siehe 7.2.20 Datendownload (Datensicherung))

Sollte ein zusätzlicher Produktsensor am Gerät vorhanden sein, besteht die Möglichkeit diesen für die Anzeige der Minimal- und Maximaltemperaturen auszuwählen. (siehe 7.2.21 Sensor-Kalibrierung)

Hinweis

Die Temperatureaufzeichnung sollte bei Inbetriebnahme des Gerätes **nach Erreichen der eingestellten Temperatur** einmalig zurückgesetzt werden. (siehe Temperatureaufzeichnung zurücksetzen) Dadurch wird der Wert der Maximaltemperatur aussagekräftig.

Temperatureaufzeichnung anzeigen

Die Temperatureaufzeichnung zeigt die Aufnahmedauer und die in dieser Zeit gemessenen Minimal- und Maximaltemperaturen an.

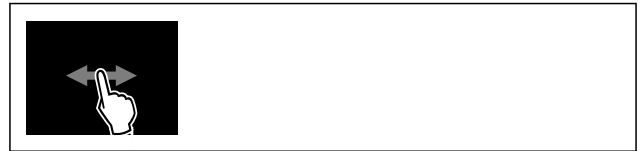


Fig. 77

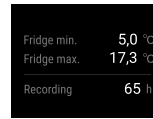


Fig. 78

- ▶ Statusbildschirm mit den Temperatureaufzeichnungen wird angezeigt.

Temperatureaufzeichnung zurücksetzen

Die angezeigten Minimal- und Maximaltemperaturen können jederzeit zurückgesetzt werden. Dabei werden die angezeigten Werte gelöscht und das Aufzeichnungsintervall erneut gestartet.

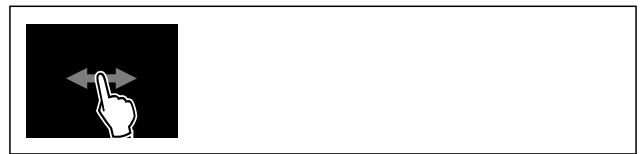


Fig. 79

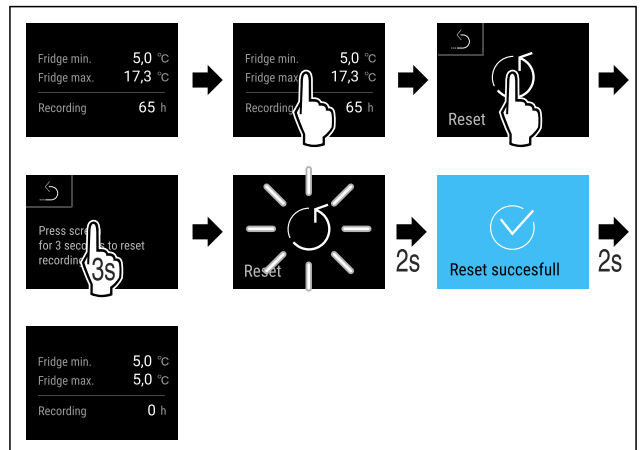


Fig. 80

- ▶ Handlungsschritte nach Abbildung durchführen.
- ▶ Temperatureaufzeichnung ist zurückgesetzt.

7.2.5 Beleuchtung



Das Gerät ist mit einer Innenbeleuchtung ausgestattet. Sie können die Innenbeleuchtung dauerhaft einschalten. (siehe Beleuchtung einschalten*) *

Wenn Sie die Tür des Gerätes öffnen, schaltet sich die Innenbeleuchtung ein.

Sie können diese Funktion auch deaktivieren. (siehe Beleuchtung bei Türöffnung ausschalten)

Beleuchtung einschalten*

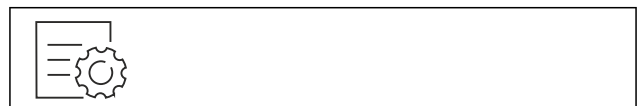


Fig. 81

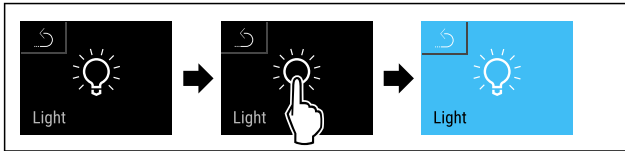


Fig. 82

- ▶ Handlungsschritte nach Abbildung durchführen.
- ▷ Beleuchtung ist eingeschaltet.

Beleuchtung ausschalten*



Fig. 83

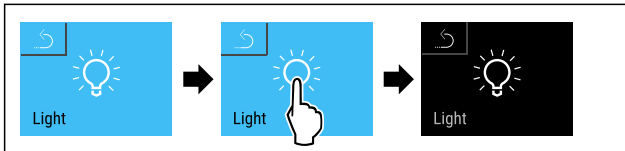


Fig. 84

- ▶ Handlungsschritte nach Abbildung durchführen.
- ▷ Beleuchtung ist ausgeschaltet.

Beleuchtung bei Türöffnung ausschalten

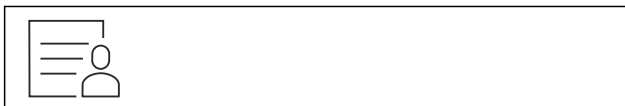


Fig. 85

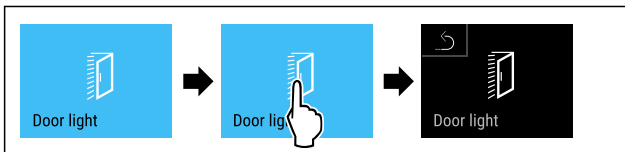


Fig. 86

- ▶ Handlungsschritte nach Abbildung durchführen.
- ▷ Beleuchtung bei Türöffnung ist ausgeschaltet.

Beleuchtung bei Türöffnung einschalten



Fig. 87

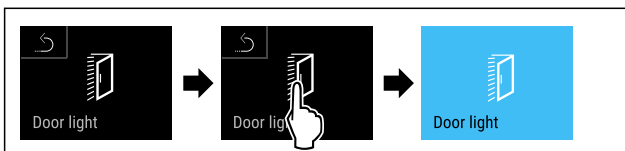


Fig. 88

- ▶ Handlungsschritte nach Abbildung durchführen.
- ▷ Beleuchtung bei Türöffnung ist eingeschaltet.

7.2.6 Zugangssicherung Einstellungs-Menü



Diese Funktion ermöglicht die Zugangssicherung des Einstellungs-Menüs durch einen vierstelligen PIN-Code.

Anwendung:

- Unbeabsichtigte Änderung von Einstellungen und Funktionen vermeiden.

- Unbeabsichtigtes Ausschalten des Geräts vermeiden.
- Unbeabsichtigte Temperatureinstellung vermeiden.

Hinweis

- ▶ In folgenden Beispielen wird der werkseitig eingestellte PIN-Code: **1 1 1 1** verwendet.

Zugangssicherung des Einstellungs-Menüs aktivieren



Fig. 89

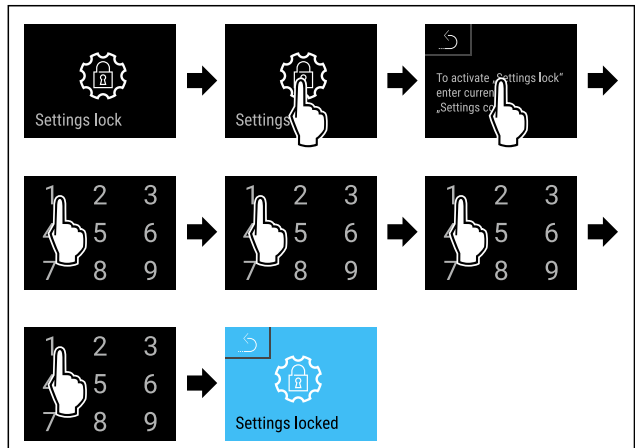


Fig. 90

- ▶ Handlungsschritte nach Abbildung durchführen.
- ▷ Zugangssicherung des Einstellungs-Menüs ist aktiviert.

PIN-Code der Zugangssicherung des Einstellungs-Menüs ändern

(siehe 7.2.7 Zugangscodes)

Zugangssicherung des Einstellungs-Menüs deaktivieren



Fig. 91

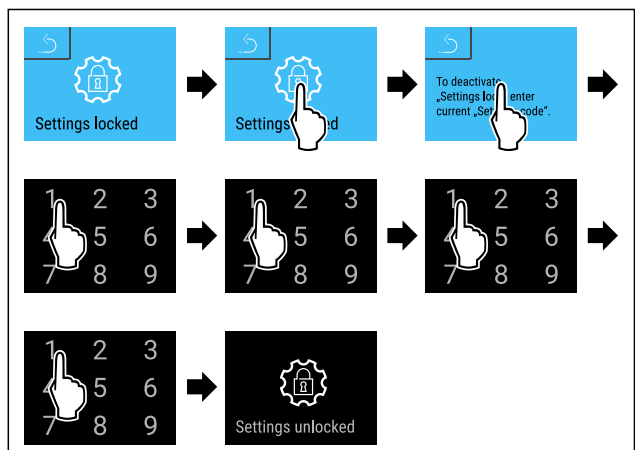


Fig. 92

- ▶ Handlungsschritte nach Abbildung durchführen.
- ▷ Zugangssicherung des Einstellungs-Menüs ist deaktiviert.

Gesichertes Einstellungs-Menü öffnen

Bei aktiver Zugangssicherung des Einstellungs-Menüs ist die Eingabe des PIN-Codes notwendig, um das Einstellungs-Menü zu öffnen. Sobald Sie das Einstellungs-Menü verlassen, aktiviert sich die Zugangssicherung automatisch.

- ▶ Nach links oder rechts wischen, bis entsprechende Funktion angezeigt wird.

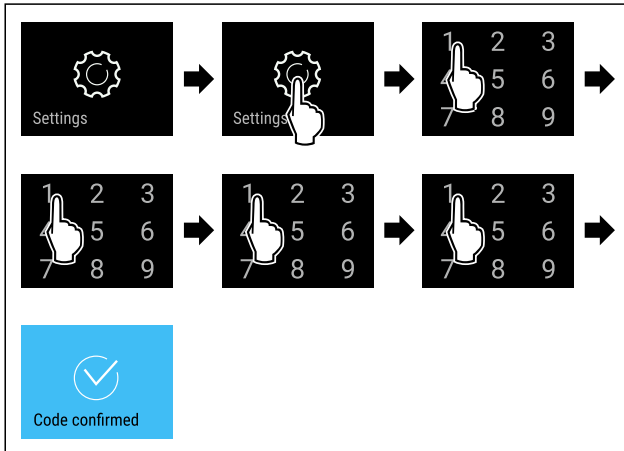


Fig. 93

- ▶ Handlungsschritte nach Abbildung durchführen.
- ▶ PIN-Code korrekt: Einstellungs-Menü öffnet sich.

7.2.7 Zugangscodes

Für einige Funktionen gibt es Zugangscodes. Sie können erst nach Eingabe des entsprechenden Zugangscodes folgende Funktionen verwenden:

- Einstellungs-menü

Zugangscode des Einstellungsmenüs

Mit dieser Funktion können Sie den Zugangscode für das Einstellungsmenü ändern oder zurücksetzen.

Zugangscode des Einstellungsmenüs ändern

Sie ändern den Zugangscode in drei Schritten:

- Alten Zugangscode eingeben.
- Neuen Zugangscode eingeben.
- Neuen Zugangscode bestätigen.

Hinweis

Im folgenden Beispiel ändern Sie den werkseitig voreingestellten Zugangscode **1 1 1 1** auf den neuen Zugangscode **2 3 4 5**.



Fig. 94

Die Zugangssicherung des Einstellungsmenüs muss aktiv sein. (siehe 7.2.6 Zugangssicherung Einstellungsmenü)

- ▶ Nach links oder rechts wischen, bis entsprechende Funktion angezeigt wird.

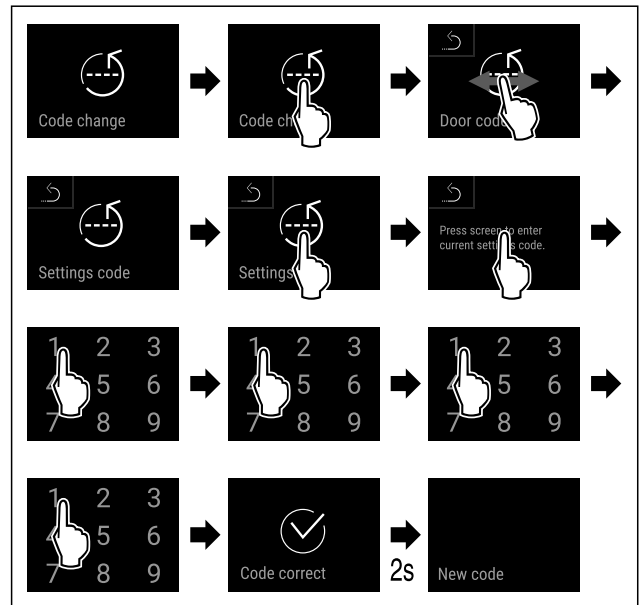


Fig. 95

- ▶ Handlungsschritte nach Abbildung durchführen.
- ▶ Eingabe des alten Zugangscodes ist erfolgreich.

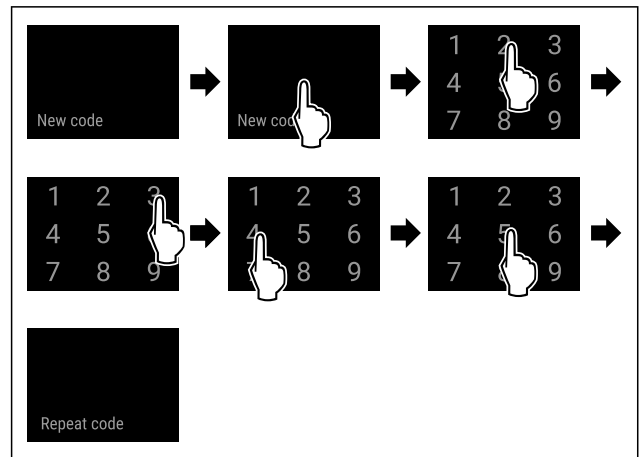


Fig. 96

- ▶ Handlungsschritte nach Abbildung durchführen.
- ▶ Eingabe des neuen Zugangscodes ist erfolgreich.

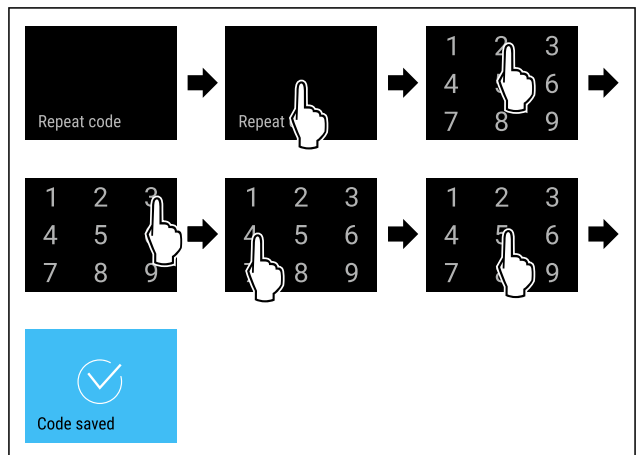


Fig. 97

- ▶ Handlungsschritte nach Abbildung durchführen.
- ▶ Bestätigung des neuen Zugangscodes ist erfolgreich.
- ▶ Zugangscode für das Einstellungsmenü ist geändert.

Zugangscode des Einstellungsmenüs zurücksetzen

Wenn Sie den Zugangscode für das Einstellungs Menü nicht mehr kennen, dann können Sie diesen zurücksetzen.

- ▶ Gerät auf Werkseinstellungen (siehe 7.2.29 Zurücksetzen auf Werkseinstellungen) zurücksetzen.
- ▶ Gerät ist auf die ursprünglichen Einstellungen zurückgesetzt.
- ▶ Werkseitiger Zugangscode lautet: **1 1 1 1**



7.2.8 Erinnerung Wartungsintervall

Einstellung der Zeitspanne, bis an die Wartung erinnert wird.

Folgende Werte können eingestellt werden:

- 7 Tage
- 14 Tage
- 30 Tage
- 60 Tage
- 90 Tage
- 180 Tage
- 360 Tage
- 720 Tage
- 1080 Tage
- Aus

Erinnerung Wartungsintervall einstellen

Folgende Handlungsschritte beschreiben, wie die Zeitspanne bis zur Wartung eingestellt wird.

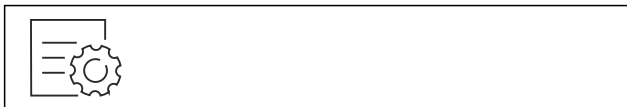


Fig. 98

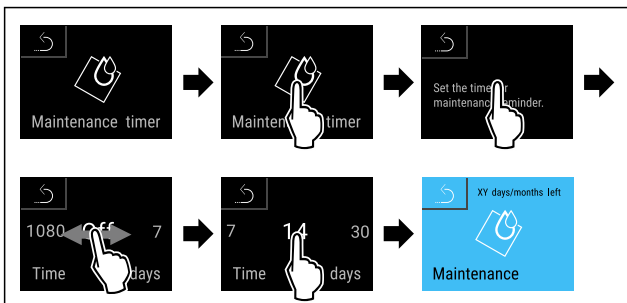


Fig. 99

- ▶ Handlungsschritte nach Abbildung durchführen.
- ▶ Die Zeitspanne, bis an die Wartung erinnert wird, ist eingestellt.
- ▶ Die verbleibende Zeit wird angezeigt.



7.2.9 Sprache

Mit dieser Einstellung wird die Sprache der Anzeige eingestellt.

Sprache einstellen

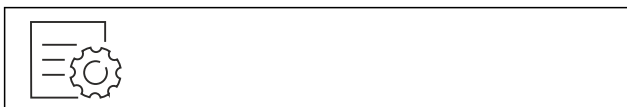


Fig. 100

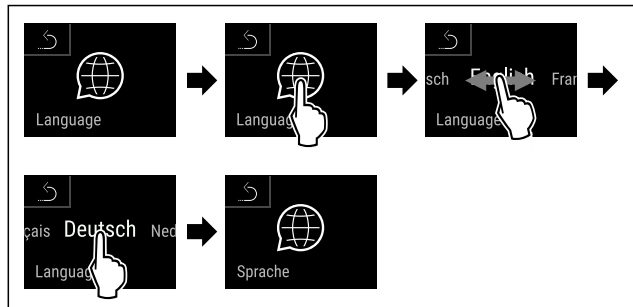


Fig. 101

- ▶ Handlungsschritte nach Abbildung durchführen.
- ▶ Die gewählte Sprache ist eingestellt.



7.2.10 Temperatureinheit

Mit dieser Funktion stellen Sie die Temperatureinheit ein. Sie können Grad Celsius oder Grad Fahrenheit als Temperatureinheit einstellen.

Temperatureinheit einstellen



Fig. 102

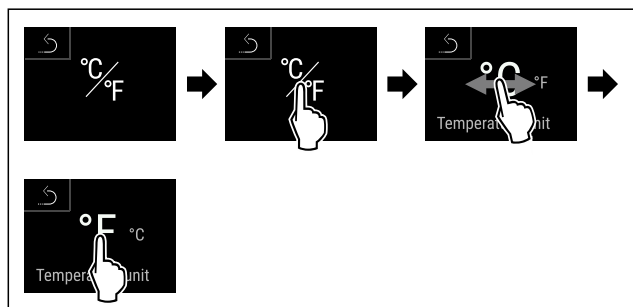


Fig. 104 Beispielhafte Darstellung: Von Grad Celsius zu Grad Fahrenheit wechseln.

- ▶ Handlungsschritte nach Abbildung durchführen.
- ▶ Temperatureinheit ist eingestellt.



7.2.11 Display-Helligkeit

Mit dieser Funktion stellen Sie die Helligkeit des Displays stufenweise ein.

Sie können die folgenden Helligkeitsstufen einstellen:

- 40 %
- 60 %
- 80 %
- 100 % (Voreinstellung)

Helligkeit einstellen



Fig. 105

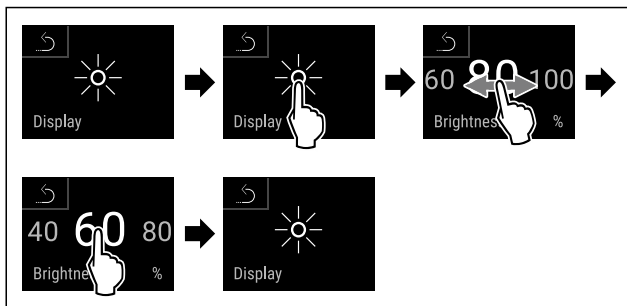


Fig. 106 Beispielhafte Darstellung: Von 80 % zu 60 % wechseln.

- ▶ Handlungsschritte nach Abbildung durchführen.
- ▷ Helligkeit ist eingestellt.



7.2.12 Alarmton

Diese Funktion ermöglicht, sämtliche Alarmtöne wie zum Beispiel Türalarm ein- und auszuschalten.

Alarmton aktivieren

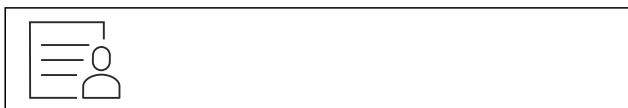


Fig. 107

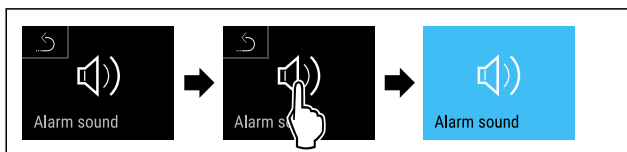


Fig. 108

- ▶ Handlungsschritte nach Abbildung durchführen.
- ▷ Alarmton ist aktiviert.

Alarmton deaktivieren

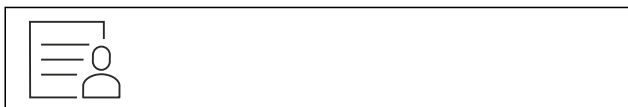


Fig. 109

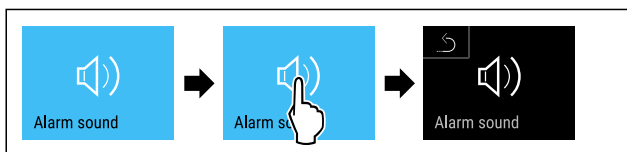


Fig. 110

- ▶ Handlungsschritte nach Abbildung durchführen.
- ▷ Alarmton ist deaktiviert.



7.2.13 Tastenton

Diese Funktion ermöglicht, sämtliche Tastentöne, Bestätigungstöne und den Startton ein- und auszuschalten.

Tastenton aktivieren

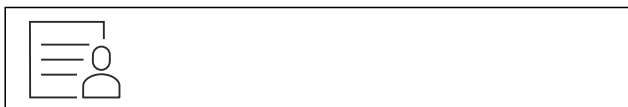


Fig. 111

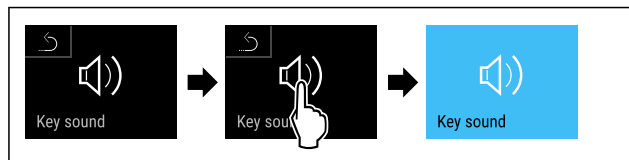


Fig. 112

- ▶ Handlungsschritte nach Abbildung durchführen.
- ▷ Tastenton ist aktiviert.

Tastenton deaktivieren



Fig. 113

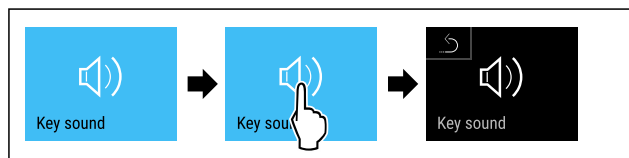


Fig. 114

- ▶ Handlungsschritte nach Abbildung durchführen.
- ▷ Tastenton ist deaktiviert.



7.2.14 WLAN-Verbindung

Hinweis

Liebherr SmartMonitoring Dashboard ist nicht in allen Ländern verfügbar. Überprüfen Sie die Verfügbarkeit über den QR-Code durch Eingabe Ihres Modells.

Hinweis

Die Nutzung des Liebherr SmartMonitoring Dashboard unter <https://smartmonitoring.liebherr.com> setzt ein installiertes SmartModule und ein gewerbliches MyLiebherr-Konto voraus. Sie können sich während der Online-Inbetriebnahme direkt mit Ihren vorhandenen Anmeldedaten anmelden oder sich neu registrieren und ein Firmenkonto anlegen.

Diese Einstellung stellt eine kabellose Verbindung zwischen dem Gerät und dem Internet her. Die Verbindung wird über das SmartModule gesteuert. Das Gerät kann über das browserbasierte [Liebherr SmartMonitoring Dashboard](https://smartmonitoring.liebherr.com) eingebunden und erweiterte Optionen und individuelle Möglichkeiten zur Steuerung, Verwaltung und Überwachung genutzt werden.

Hinweis

Sie erhalten Zubehör über den Kundenservice (siehe 10.4 Kundenservice) oder im Fachhandel über die Händlersuche auf unserer Service-Seite im Internet:

home.liebherr.com

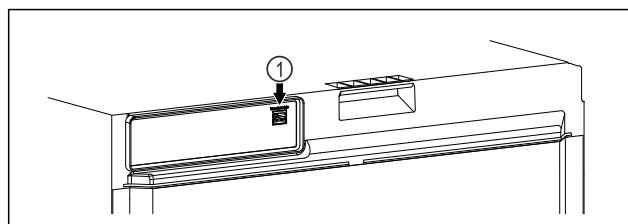


Fig. 115

Sicherstellen, dass folgende Voraussetzungen erfüllt sind:

- SmartModule Fig. 115 (1) ist eingesetzt.

Verbindung herstellen

Die Inbetriebnahme und Einrichtung Ihres SmartModule führen Sie online über das [Liebherr SmartMonitoring Dashboard](#) auf Ihrem internetfähigen Endgerät durch.

[Hier](#) finden Sie auch Informationen zum nachträglichen Einbau des SmartModule.*



Fig. 116

- ▶ Öffnen sie das [Liebherr SmartMonitoring Dashboard](#). (siehe Fig. 116)

Am Kühl- oder Gefriergerät:



Fig. 117

Hinweis

Die Zugangssicherung des Einstellungs-Menü ist aktiviert. (siehe 7.2.6 Zugangssicherung Einstellungs-Menü)

- ▶ Den gewählten PIN-Code eingeben. Das Einstellungs-Menü öffnet sich.



Fig. 118

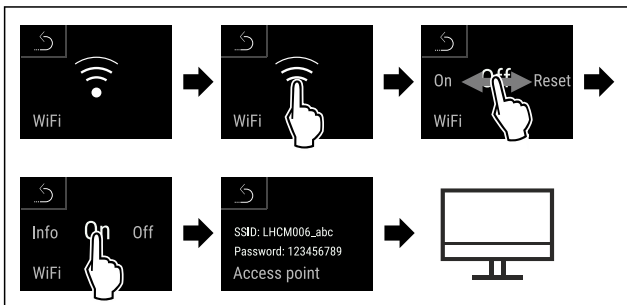


Fig. 119

- ▶ Handlungsschritte nach Abbildung durchführen.
- ▶ Einrichtungsvorgang auf Ihrem internetfähigen Endgerät fortsetzen: [Liebherr SmartMonitoring Dashboard](#)

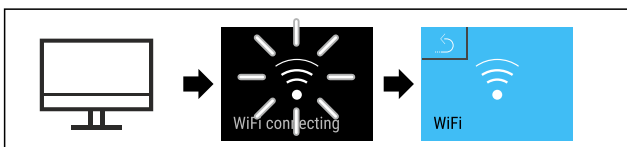


Fig. 120

- ▶ Handlungsschritte nach Abbildung durchführen.
- ▶ Verbindung wird hergestellt: WiFi connecting erscheint. Das Symbol pulsiert.
- ▶ Anweisungen des [Liebherr SmartMonitoring Dashboard](#) folgen.
- ▶ Verbindung ist hergestellt.

Verbindung trennen



Fig. 121

Hinweis

Die Zugangssicherung des Einstellungs-Menü ist aktiviert. (siehe 7.2.6 Zugangssicherung Einstellungs-Menü)

- ▶ Den gewählten PIN-Code eingeben. Das Einstellungs-Menü öffnet sich.

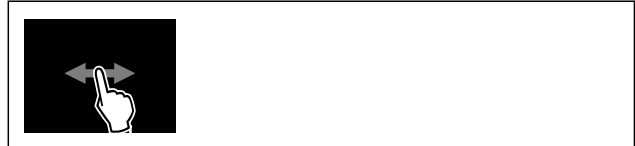


Fig. 122

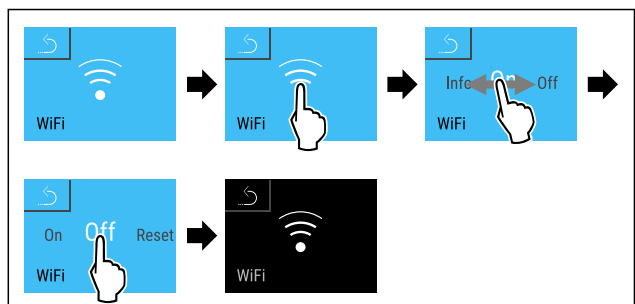


Fig. 123

- ▶ Handlungsschritte nach Abbildung durchführen.
- ▶ Verbindung ist getrennt.

Verbindung zurücksetzen



Fig. 124

Hinweis

Die Zugangssicherung des Einstellungs-Menü ist aktiviert. (siehe 7.2.6 Zugangssicherung Einstellungs-Menü)

- ▶ Den gewählten PIN-Code eingeben. Das Einstellungs-Menü öffnet sich.

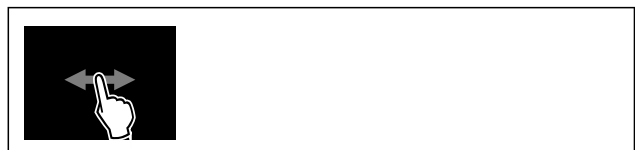


Fig. 125

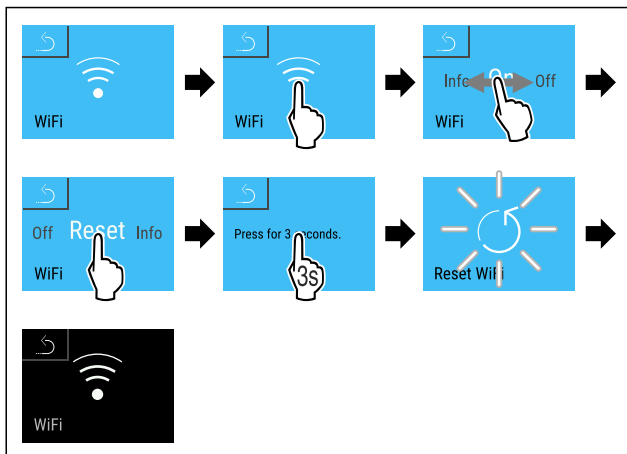


Fig. 126

- ▶ Handlungsschritte nach Abbildung durchführen.
- ▶ Die WiFi-Einstellungen sind auf den Auslieferungszustand zurück gesetzt.



7.2.15 LAN-Verbindung

Hinweis

Liebherr SmartMonitoring Dashboard ist nicht in allen Ländern verfügbar. Überprüfen Sie die Verfügbarkeit über den QR-Code durch Eingabe Ihres Modells.

Hinweis

Die Nutzung des Liebherr SmartMonitoring Dashboard unter <https://smartmonitoring.liebherr.com> setzt ein installiertes SmartModule und ein gewerbliches MyLiebherr-Konto voraus. Sie können sich während der Online-Inbetriebnahme direkt mit Ihren vorhandenen Anmeldedaten anmelden oder sich neu registrieren und ein Firmenkonto anlegen.

Diese Einstellung stellt eine kabelgebundene Verbindung zwischen dem Gerät und dem Internet her. Die Verbindung wird über das SmartModule gesteuert. Das Gerät kann über das browserbasierte [Liebherr SmartMonitoring Dashboard](https://smartmonitoring.liebherr.com) eingebunden und erweiterte Optionen und individuelle Möglichkeiten zur Steuerung, Verwaltung und Überwachung genutzt werden.

Hinweis

Sie erhalten Zubehör über den Kundenservice (siehe 10.4 Kundenservice) oder im Fachhandel über die Händlersuche auf unserer Service-Seite im Internet:

home.liebherr.com

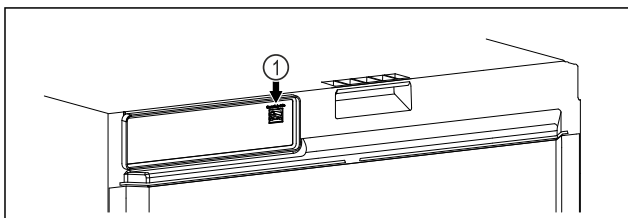


Fig. 127

Sicherstellen, dass folgende Voraussetzungen erfüllt sind:

- SmartModule Fig. 127 (1) ist eingesetzt.
- Ein Netzkabel ist angeschlossen.
- Netzwerk ist mit Internet verbunden.

Verbindung herstellen

Die Inbetriebnahme und Einrichtung Ihres SmartModule führen Sie online über das [Liebherr SmartMonitoring Dashboard](https://smartmonitoring.liebherr.com) auf Ihrem internetfähigen Endgerät durch.

Hier finden Sie auch Informationen zum nachträglichen Einbau des SmartModule.*



Fig. 128

- ▶ Öffnen sie das [Liebherr SmartMonitoring Dashboard](https://smartmonitoring.liebherr.com). (siehe Fig. 128)

Am Kühl- oder Gefriergerät:



Fig. 129

Hinweis

Die Zugangssicherung des Einstellungs-Menü ist aktiviert. (siehe 7.2.6 Zugangssicherung Einstellungs-Menü)

- ▶ Den gewählten PIN-Code eingeben. Das Einstellungs-Menü öffnet sich.

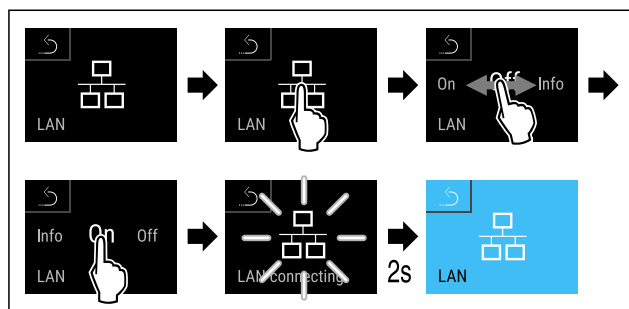


Fig. 130

- ▶ Handlungsschritte nach Abbildung durchführen.
- ▶ Verbindung wird hergestellt: LAN connecting erscheint. Das Symbol pulsiert.
- ▶ Anweisungen des [Liebherr SmartMonitoring Dashboard](https://smartmonitoring.liebherr.com) folgen.
- ▶ Verbindung ist hergestellt.

Verbindung trennen

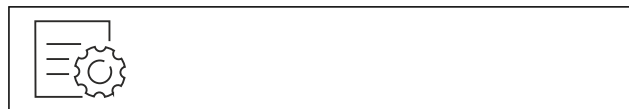


Fig. 131

Hinweis

Die Zugangssicherung des Einstellungs-Menü ist aktiviert. (siehe 7.2.6 Zugangssicherung Einstellungs-Menü)

- ▶ Den gewählten PIN-Code eingeben. Das Einstellungs-Menü öffnet sich.

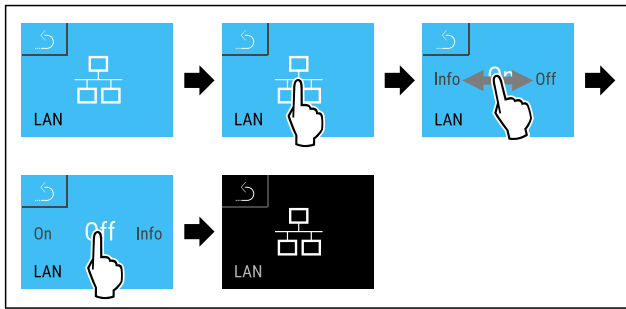


Fig. 132

- ▶ Handlungsschritte nach Abbildung durchführen.
- ▶ Verbindung ist getrennt.

7.2.16 Geräteinformation

Mit dieser Funktion zeigen Sie sich Modellname, Index, Seriennummer und Servicenummer Ihres Geräts an. Sie benötigen die Geräteinformationen, wenn Sie den Kundenservice kontaktieren. (siehe 10.4 Kundenservice)

Mit dieser Funktion öffnen Sie außerdem das Erweiterte Menü. (siehe 4 Funktionsweise des Touch & Swipe-Displays)

Geräteinformationen anzeigen



Fig. 133



Fig. 134

- ▶ Handlungsschritte nach Abbildung durchführen.
- ▶ Display zeigt Geräteinformationen an.

7.2.17 Betriebsstunden

Diese Anzeige zeigt die Betriebsstunden des Geräts.

Betriebsstunden anzeigen



Fig. 135



Fig. 136

- ▶ Die Betriebsstunden erscheinen.

Mit dieser Funktion zeigen Sie sich die Softwareversion Ihres Geräts an.

Softwareversion anzeigen



Fig. 137



Fig. 138

- ▶ Handlungsschritte nach Abbildung durchführen.
- ▶ Display zeigt Softwareversion an.

7.2.19 Abtauen



Das Gerät taut im Normalbetrieb automatisch ab.

Anwendung:

- Wenn es im Innenraum zu einer stärkeren Vereisung kommt, kann die automatische Abtaufunktion manuell gestartet werden.

Automatische Abtauerung manuell starten



Fig. 139

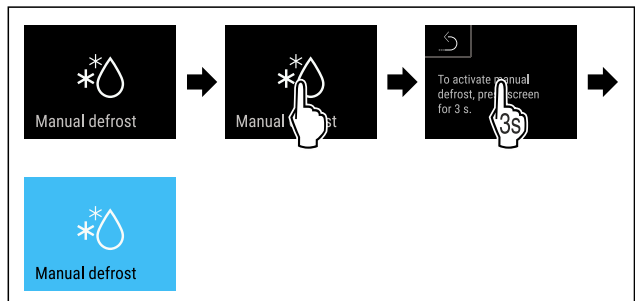


Fig. 140

- ▶ Handlungsschritte nach Abbildung durchführen.
- ▶ Automatische Abtauerung ist gestartet. Nach beendeter Abtauerung schaltet das Gerät automatisch wieder in den Normalbetrieb.

Hinweis

Sollte nach mehrmaligem Starten der automatischen Abtauerung immer noch Eis im Innenraum vorhanden sein, tauen Sie das Gerät manuell ab. (siehe 9.2 Gerät abtauen)

Manuell gestartete Abtauerung abbrechen

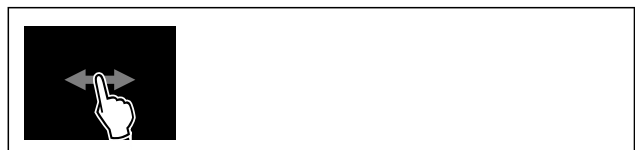


Fig. 141

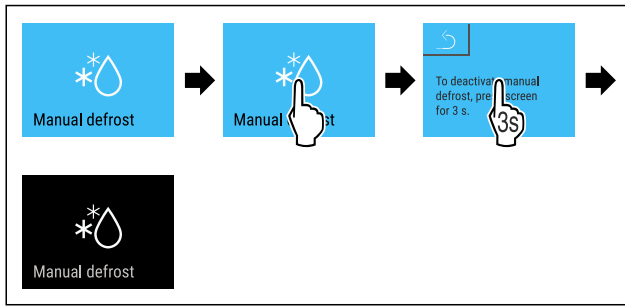


Fig. 142

- ▶ Handlungsschritte nach Abbildung durchführen.
- ▶ Manuell gestartete Abtauung ist abgebrochen. Gerät schaltet automatisch wieder in den Normalbetrieb.



Abtauinfo

Mit dieser Einstellung wird die Anzeige während eines automatischen Abtauvorgangs angepasst.

Anzeige	Beschreibung
Def 1	Die Temperaturanzeige wird nicht aktualisiert. Sie zeigt die letzte Temperatur vor Start des automatischen Abtauvorgangs an.
Def 2	Symbol „automatischer Abtauvorgang“ wird in der Statusanzeige angezeigt. Die Temperaturanzeige wird kontinuierlich aktualisiert und zeigt die Ist-Temperatur an.
Def 3	Mit Softwareversion PW SW niedriger als TOD 8-800 : Die Temperaturanzeige wird nicht aktualisiert. Sie zeigt die letzte Temperatur vor Start des automatischen Abtauvorgangs an.
	Mit Softwareversion PW SW gleich oder höher als TOD 8-800 : Die Temperaturanzeige wird kontinuierlich aktualisiert und zeigt die Ist-Temperatur an.
Def 4	Mit Softwareversion PW SW niedriger als TOD 8-800 : Die Temperaturanzeige wird nicht aktualisiert. Sie zeigt die letzte Temperatur vor Start des automatischen Abtauvorgangs an.
	Mit Softwareversion PW SW gleich oder höher als TOD 8-800 : Hinweis „automatischer Abtauvorgang“ wird in der Statusanzeige angezeigt. Die Temperaturanzeige wird nicht aktualisiert. Sie zeigt die letzte Temperatur vor Start des automatischen Abtauvorgangs an.



Darstellung des Hinweises „automatischer Abtauvorgang“ in der Statusanzeige



Hier sehen Sie die auf Ihrem Gerät installierte Softwareversion PW SW: (siehe Softwareversion anzeigen)



Fig. 143

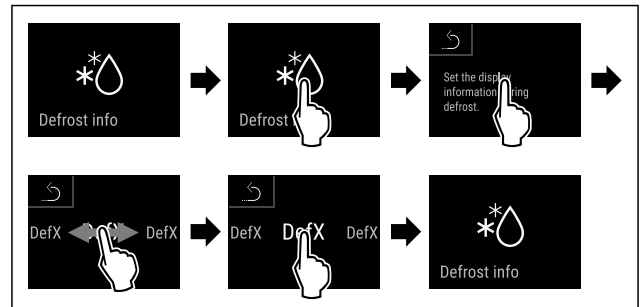


Fig. 144

- ▶ Handlungsschritte nach Abbildung durchführen.
- ▶ Die gewünschte Anzeigevariante ist ausgewählt.

7.2.20 Datendownload (Datensicherung)



Mit dieser Funktion aktivieren Sie die Datensicherung vom Gerät auf einen USB-Stick. Das Gerät zeichnet automatisch den gesamten Temperaturverlauf verschiedener Sensoren sowie Alarm- und Wartungsmeldungen auf. Die Aufzeichnung startet automatisch, nachdem Sie das Gerät eingeschaltet haben. Das Gerät zeichnet mit einem Intervall von einer Minute die Daten der letzten 5 Jahren auf.

Wenn Sie die Datensicherung aktivieren, können Sie auswählen, welche Daten Sie auf dem USB-Stick speichern wollen:

- Temperaturverlaufsdatei (Temperature_Log_000)
- Ereignisprotokoll (Event_Log_000)
- Serviceinformationen (Service_Info)
- Alle

Die Datensicherung umfasst die gesamte Aufzeichnungsdauer. Die gespeicherten Textdateien sind unverschlüsselt und haben die Dateiendung „.log“.

Weitere Informationen zu den (siehe 10.3 Datenaufgezeichneten Textdateien: zeichnung)

Datensicherung auf USB-Stick aktivieren

Sicherstellen, dass folgende Voraussetzungen erfüllt sind:

- USB-Stick ist FAT32 formatiert.
- USB-Stick ist angeschlossen. Das Gerät erkennt keine USB-Festplatten.



Fig. 145

Hinweis

USB-Stick während der Datensicherung nicht entfernen.

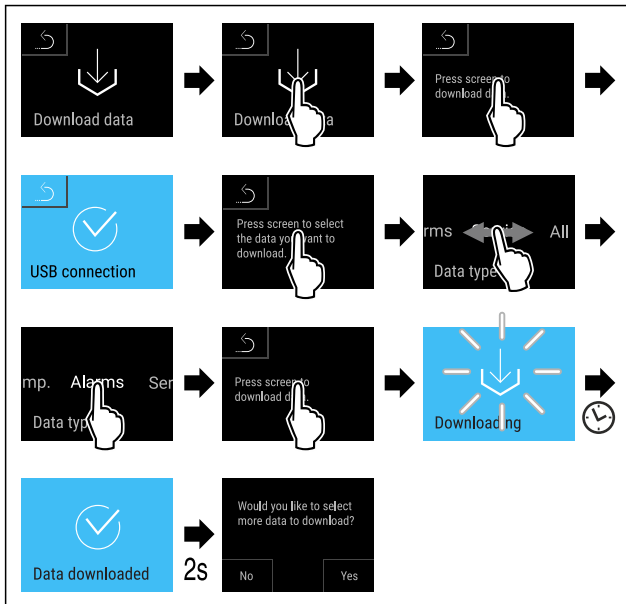


Fig. 146

- ▶ Handlungsschritte nach Abbildung durchführen.
- ▶ Datensicherung auf USB-Stick erfolgreich: Sie können weitere Daten auswählen und auf dem USB-Stick sichern.

7.2.21 Sensor-Kalibrierung



Sie können mit der Sensor-Kalibrierung Unterschiede zwischen der eingestellten und der tatsächlich vorhandenen Temperatur angleichen. Dazu ermitteln Sie die tatsächlich vorhandene Temperatur mit einem kalibrierten Messmittel.

Einstellbereich C-Sensor (Kontrollsensor): +/- 3 Kelvin in 0,1 Kelvin Schritten.

Einstellbereich P-Sensor (Produktsensor): +/- 9,9 Kelvin in 0,1 Kelvin Schritten

Sensor kalibrieren



Fig. 147

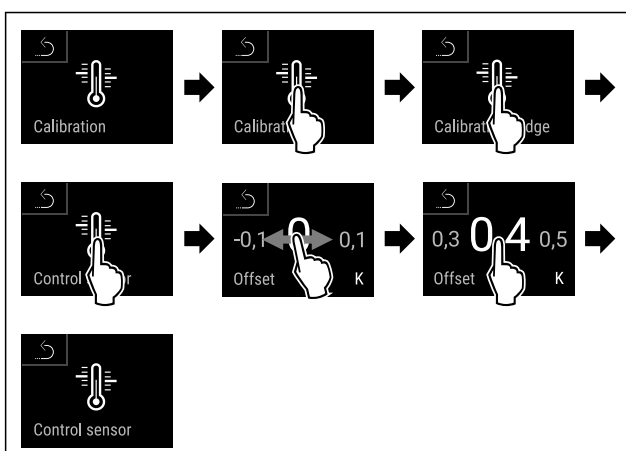


Fig. 148

- ▶ Handlungsschritte nach Abbildung durchführen.
- ▶ C-Sensor ist kalibriert.

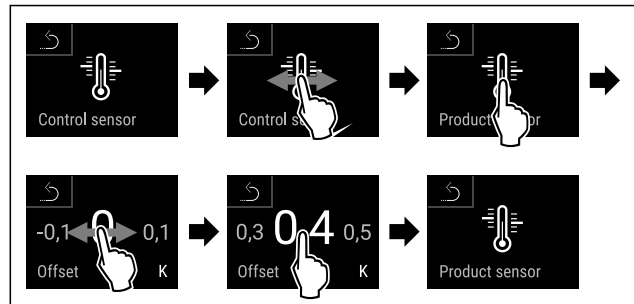


Fig. 149

- ▶ Handlungsschritte nach Abbildung durchführen.
- ▶ P-Sensor ist kalibriert.
- ▶ Sensor-Kalibrierung ist abgeschlossen.

Hinweis

Die kalibrierte Temperatur wird innerhalb von zwei Stunden im Display angezeigt.



7.2.22 Temperaturalarm

Mit dieser Funktion stellen Sie den Temperaturalarm ein. Dabei legen Sie die obere und untere Temperaturgrenze mit einem Differenzwert zur aktuell eingestellten Innenraumtemperatur fest. Der Temperaturalarm wird ausgelöst, sobald die Innenraumtemperatur den eingestellten Temperaturbereich verlässt und eine gegebenenfalls eingestellte Verzögerungszeit abgelaufen ist.

Beispiel	Einzustellender Differenzwert	
Aktuelle Innenraumtemperatur	5 °C	
Untere Temperaturgrenze	2 °C	-3 °C
Obere Temperaturgrenze	8 °C	+3 °C

Sie können folgende Werte einstellen:

- Differenzwert für untere Temperaturgrenze in 0,1 °C Schritten
- Differenzwert für obere Temperaturgrenze in 0,1 °C Schritten
- Verzögerungszeit des Alarms von 0 bis 60 Minuten (Einstellung „0“ bedeutet keine Verzögerung des Temperaturalarms.)
- Wiederholungsfrequenz des Alarms von 0 bis 30 Minuten nach Bestätigung des Alarms (Einstellung „0“ bedeutet keine Alarmwiederholung nach dem Bestätigen des Alarms.)

Temperaturalarm einstellen



Fig. 150



Fig. 151

- ▶ Handlungsschritte nach Abbildung durchführen.

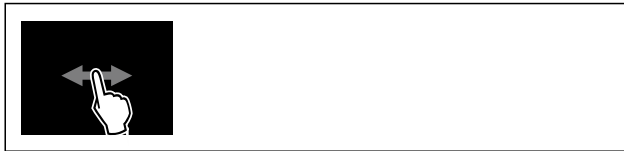


Fig. 152

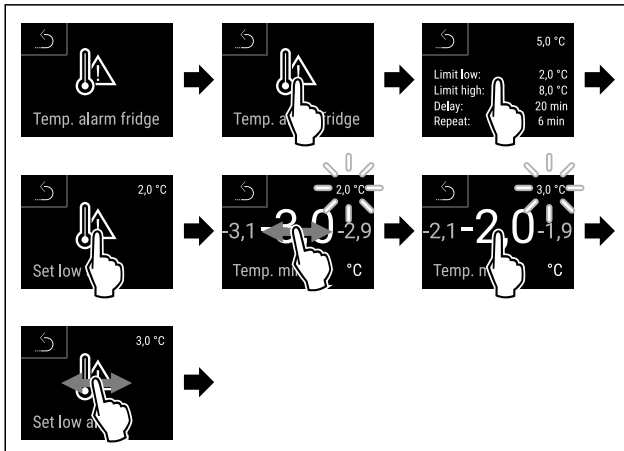


Fig. 153 Beispiel für die Einstellung der Temperaturuntergrenze, basierend auf einer eingestellten Gerätetemperatur von 5 °C.

- ▶ Handlungsschritte nach Abbildung durchführen.
- ▷ Untere Temperaturgrenze ist eingestellt.

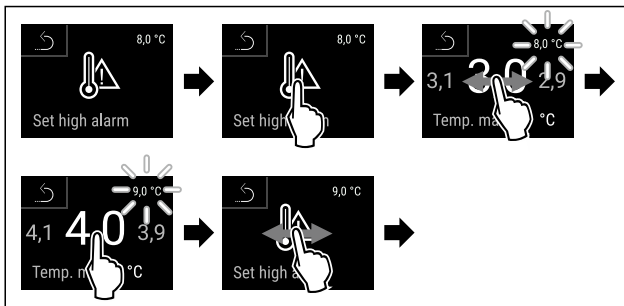


Fig. 154 Beispiel für die Einstellung der Temperaturuntergrenze, basierend auf einer eingestellten Gerätetemperatur von 5 °C.

- ▶ Handlungsschritte nach Abbildung durchführen.
- ▷ Obere Temperaturgrenze ist eingestellt.

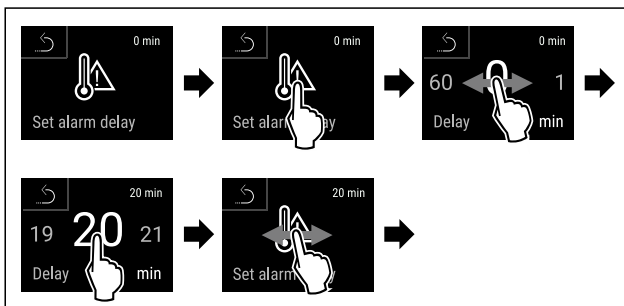


Fig. 155

- ▶ Handlungsschritte nach Abbildung durchführen.
- ▷ Alarmverzögerungszeit ist eingestellt.

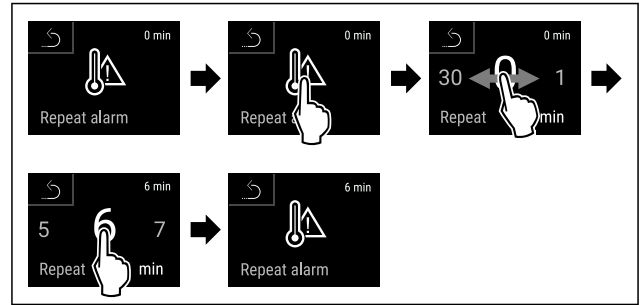


Fig. 156

- ▶ Handlungsschritte nach Abbildung durchführen.
- ▷ Alarmwiederholintervall ist eingestellt.
- ▷ Temperaturalarm ist eingestellt.

Eingestellte Temperaturalarm-Werte anzeigen

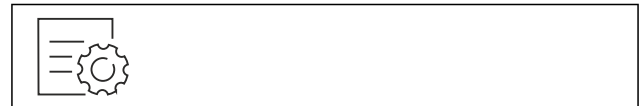


Fig. 157



Fig. 158

- ▶ Handlungsschritte nach Abbildung durchführen.



Fig. 159

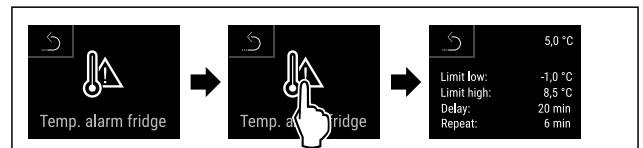


Fig. 160

- ▶ Handlungsschritte nach Abbildung durchführen.
- ▷ Eingestellte Temperaturalarm-Werte werden angezeigt.

7.2.23 Türalarm



Mit dieser Funktion aktivieren oder deaktivieren Sie den Türalarm. Der Türalarm ertönt, wenn die Tür zu lange geöffnet ist. Der Türalarm ist bei Auslieferung aktiviert. Sie können einstellen, wie lange die Tür geöffnet sein darf, bis der Türalarm ertönt.

Sie können die folgenden Werte einstellen:

- 15 Sekunden
- 30 Sekunden
- 60 Sekunden
- 90 Sekunden
- 120 Sekunden
- 150 Sekunden
- 180 Sekunden
- Aus

Türalarm einstellen



Fig. 161

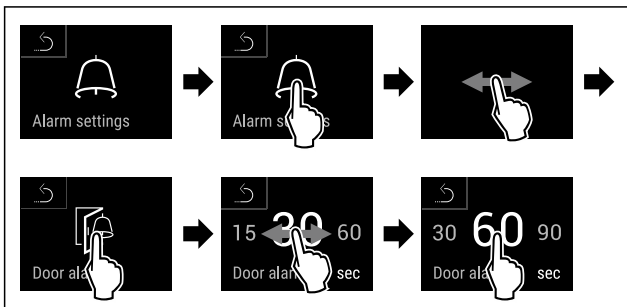


Fig. 163 Beispielhafte Darstellung: Türalarm von 30 Sekunden zu 60 Sekunden wechseln.

- ▶ Handlungsschritte nach Abbildung durchführen.
- ▶ Türalarm ist eingestellt.

Türalarm deaktivieren



Fig. 164

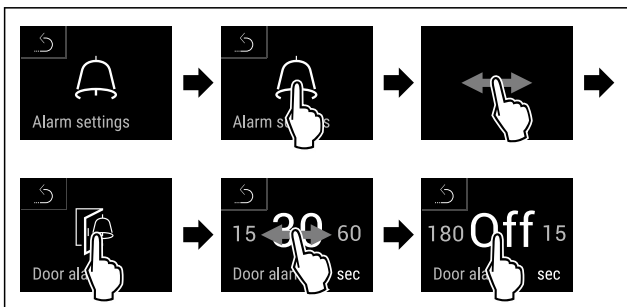


Fig. 165

- ▶ Handlungsschritte nach Abbildung durchführen.
- ▶ Türalarm ist deaktiviert.

7.2.24 Lichtalarm



Diese Einstellung ermöglicht die visuellen Alarmmeldungen am Display zusätzlich durch blinkende Gerätebeleuchtung hervorzuheben.

Lichtalarm aktivieren

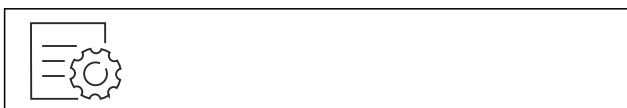


Fig. 166



Fig. 167

- ▶ Handlungsschritte nach Abbildung durchführen.



Fig. 168

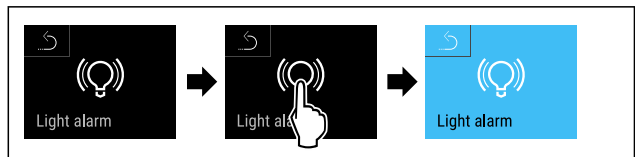


Fig. 169

- ▶ Handlungsschritte nach Abbildung durchführen.
- ▶ Der Lichtalarm ist aktiviert.

Lichtalarm deaktivieren

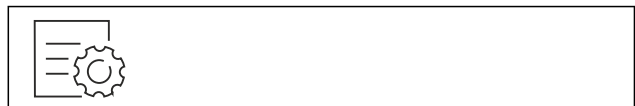


Fig. 170



Fig. 171

- ▶ Handlungsschritte nach Abbildung durchführen.

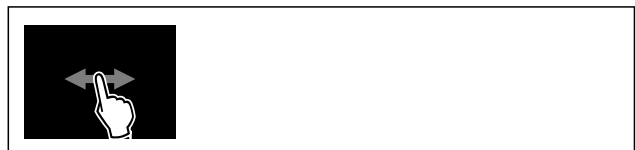


Fig. 172

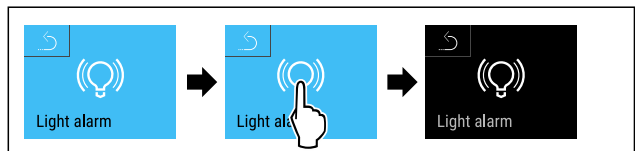


Fig. 173

- ▶ Handlungsschritte nach Abbildung durchführen.
- ▶ Der Lichtalarm ist deaktiviert.

7.2.25 Alarmsimulation



Mit dieser Funktion können Sie einen Temperaturalarm im Gerät simulieren, um z. B. das korrekte Auslösen einer Sicherheitseinrichtung zu überprüfen. Die Sicherheitseinrichtung ist am potentialfreien Alarmausgang angeschlossen. (siehe 8.4 Schnittstellen)

Alarmsimulation starten



Fig. 174



Fig. 175

- ▶ Handlungsschritte nach Abbildung durchführen.



Fig. 176

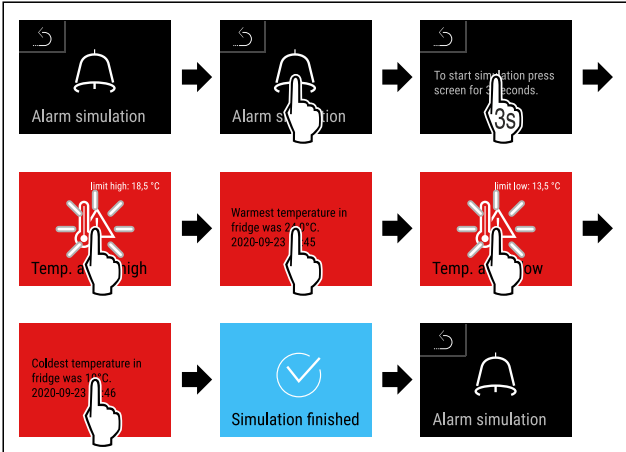
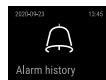


Fig. 177

- ▶ Handlungsschritte nach Abbildung durchführen.
- ▶ Die Simulation wurde durchgeführt.
- ▶ Angeschlossene Sicherheitseinrichtung sollte ausgelöst haben.

7.2.26 Alarm-Protokoll



Diese Einstellung ermöglicht eine Abfrage und Löschung der letzten 10 aufgetretenen Alarme am Gerät.

Folgendes wird angezeigt:

- Aktuelles Datum und Uhrzeit
- Aktive Alarme (rot).
- Vergangene Alarme die noch nicht abgefragt wurden werden als **nicht bestätigt (rot)** dargestellt. Die Bestätigung erfolgt durch Wischen auf den nächsten Fehler.
- Alarme die abgefragt wurden, werden als **bestätigt** dargestellt.
- Löschung aller Alarme (auch aktive und unbestätigte Alarme).

Alarm-Protokoll anzeigen und Löschung eines Alarms



Fig. 178

-oder-

- ▶ Über das Anzeigesymbol am unteren Rand des Statusdisplays.

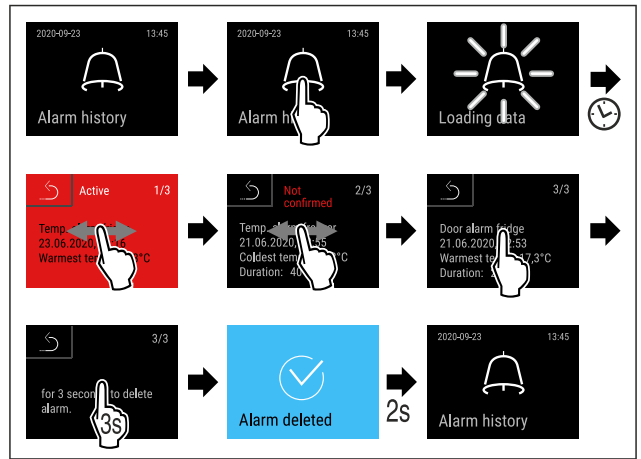


Fig. 179

- ▶ Handlungsschritte nach Abbildung durchführen.
- ▶ Die Abfrage und Löschung eines Alarms wurde durchgeführt.

Alarm-Protokoll anzeigen und Löschung aller Alarme



Fig. 180

-oder-

- ▶ Über das Anzeigesymbol am unteren Rand des Statusdisplays.

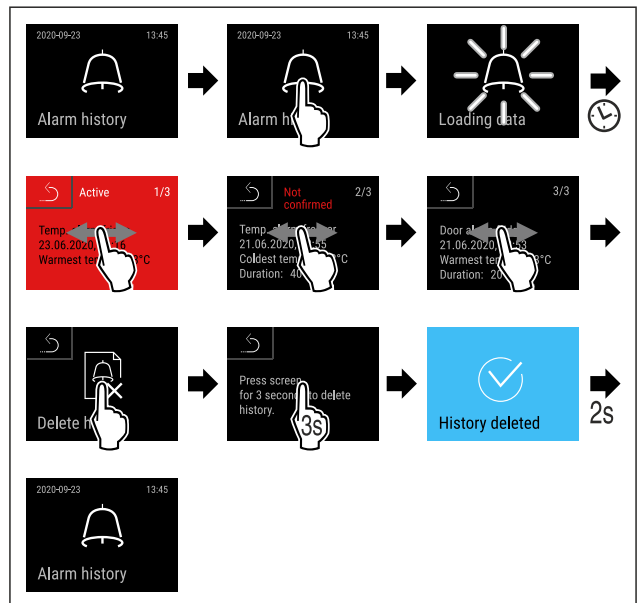
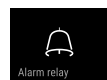


Fig. 181

- ▶ Handlungsschritte nach Abbildung durchführen.
- ▶ Die Abfrage und Löschung aller Alarme wurde durchgeführt.

7.2.27 Alarmweiterleitung



Mit dieser Funktion können Sie eine Weiterleitung eines oder mehrerer Alarme an einen externen Alarmempfänger einstellen. Dabei ist der Alarmempfänger am potentialfreien Alarmausgang des Geräts angeschlossen. (siehe 8.4 Schnittstellen)

Sie können folgende Einstellungen wählen:

- Alarmtyp:
 - Türalarm
 - Temperaturalarm
 - Türalarm und Temperaturalarm
 - Alle
- Bestätigen:
 - **Ja:** Alarm wird am Gerät und dem extern verbundenen Empfänger bestätigt.
 - **Nein:** Alarm wird am Gerät bestätigt und bleibt am Empfänger aktiv, bis der Fehler behoben ist.
- Aktualisieren (nur sichtbar, Sie wenn beim Bestätigen „Ja“ wählen):
 - **Ja:** Alarm wiederholt sich.
Temperaturalarm je nach eingestellter Zeit (siehe 7.2.22 Temperaturalarm)
 (Wenn Sie die Verzögerungszeit des Alarms auf „0“ einstellen, dann gibt es auch am Alarmrelais keine Alarmwiederholung.)
Türalarm nach 1 oder 4 Minuten* (siehe 7.2.23 Türalarm)
 - **Nein:** Alarm dauerhaft bestätigt.

Alarmweiterleitung aktivieren



Fig. 182

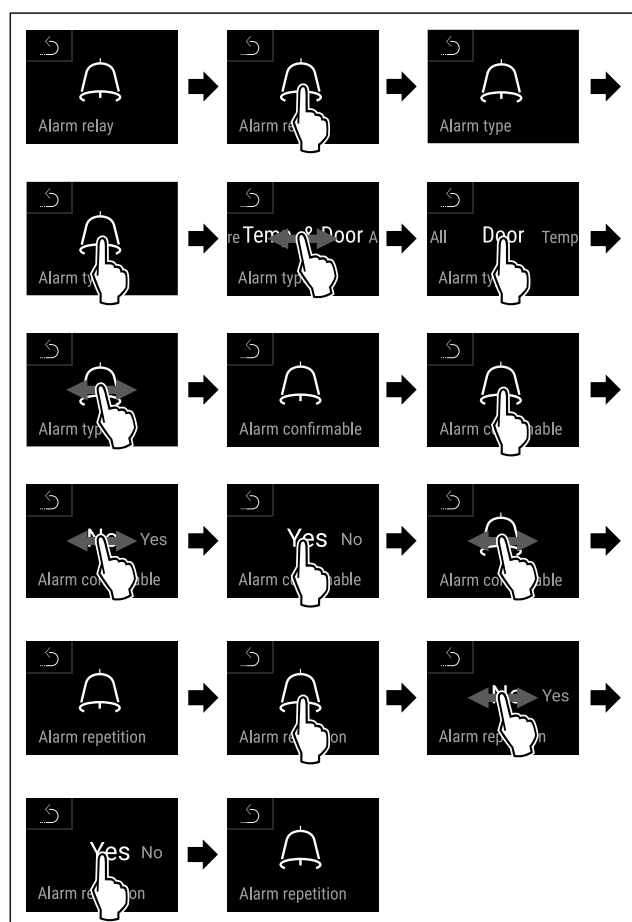
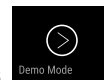


Fig. 183

- ▶ Handlungsschritte nach Abbildung durchführen.
- ▶ Die Alarmweiterleitung ist eingestellt.



7.2.28 Demomodus

Der Demomodus ist eine spezielle Funktion für Händler, die Gerätefunktionen vorführen möchten. Wenn Sie den Demomodus aktivieren, dann sind alle kältetechnischen Funktionen deaktiviert.

Wenn Sie Ihr Gerät einschalten und in der Statusanzeige ein "D" erscheint, dann ist der Demomodus bereits aktiviert.

Wenn Sie den Demomodus aktivieren und anschließend wieder deaktivieren, dann wird das Gerät auf Werkseinstellungen zurückgesetzt. (siehe 7.2.29 Zurücksetzen auf Werkseinstellungen)

Demomodus aktivieren



Fig. 184

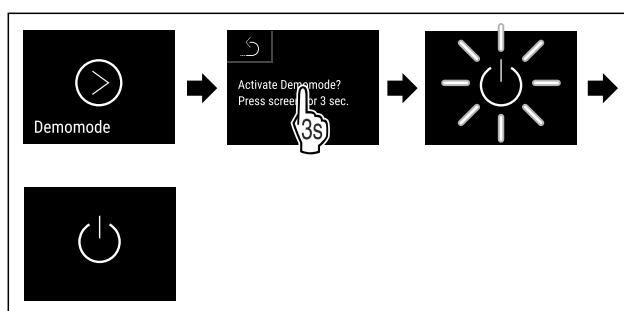


Fig. 185

- ▶ Handlungsschritte nach Abbildung durchführen.
- ▶ Demomodus ist aktiviert.
- ▶ Gerät ist ausgeschaltet.
- ▶ Gerät einschalten. (siehe 5.1 Gerät einschalten (Erstinbetriebnahme))
- ▶ In der Statusanzeige erscheint "D".

Demomodus deaktivieren



Fig. 186

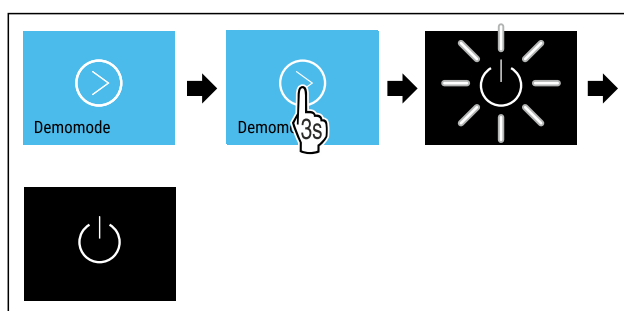


Fig. 187

- ▶ Handlungsschritte nach Abbildung durchführen.
- ▶ Demomodus ist deaktiviert.
- ▶ Gerät ist ausgeschaltet.
- ▶ Gerät einschalten. (siehe 5.1 Gerät einschalten (Erstinbetriebnahme))
- ▶ Gerät ist auf Werkseinstellungen zurückgesetzt.

Bedienung

7.2.29 Zurücksetzen auf Werkseinstellungen



Mit dieser Funktion setzen Sie alle Einstellungen auf Werkseinstellungen zurück. Alle Einstellungen, die Sie bisher vorgenommen haben, werden auf ihre ursprüngliche Einstellung zurückgesetzt.

Zurücksetzen durchführen



Fig. 188

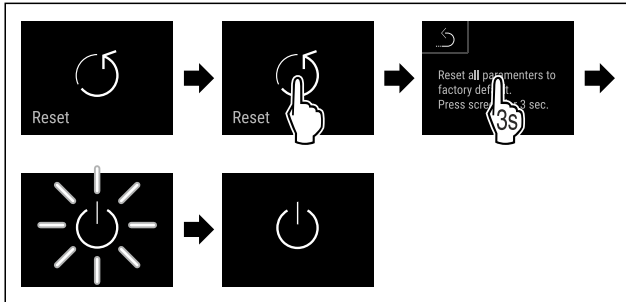


Fig. 189

- ▶ Handlungsschritte nach Abbildung durchführen.
- ▷ Gerät ist zurückgesetzt.
- ▷ Gerät ist ausgeschaltet.

Hinweis

Zurücksetzen auf Werkseinstellungen im Batteriebetrieb: Neustart ist nur mit Netzspannung möglich.


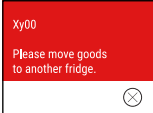
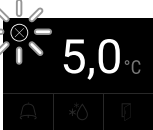
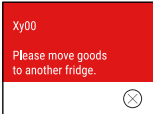



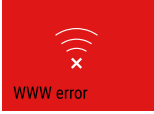
- ▶ Gerät neu starten. (siehe 5.1 Gerät einschalten (Erstinbetriebnahme))

7.3 Meldungen

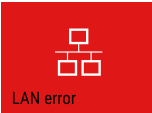

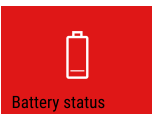
7.3.1 Warnungen

Warnungen werden akustisch durch einen Signalton und optisch durch ein Symbol im Display angezeigt. Der Signalton verstärkt sich und wird lauter, bis die Meldung quittiert wird.

Meldung (rot)	Ursache	Beseitigung
<p>Close the door</p> <p>Tür offen</p>	<p>Die Meldung erscheint, wenn die Tür zu lange geöffnet ist.</p>	<p>Tür schließen. Kurz Tippen. Alarm wird beendet.</p> <p>Hinweis Die Zeit, bis die Meldung erscheint, kann eingestellt werden. (siehe 7.2.23 Türalarm)</p>
<p>Temperature alarm</p> <p>Temperaturalarm</p>	<p>Die Meldung erscheint, wenn die Temperatur nicht der eingestellten Temperatur entspricht. Ursachen für Temperaturunterschiede können sein:</p> <p>Warmes Kühlgut wurde eingelegt. Beim Umsortieren und Entnehmen von Lebensmitteln ist zu viel warme Raumluft eingeströmt. Der Strom ist länger ausgefallen.</p>	<p>Kurz Tippen. Informationen zu Fehler und Gerätestatus werden angezeigt. Kurz Tippen. Wärmste/Kälteste Temperatur, Datum und Uhrzeit werden angezeigt. Kurz Tippen. Status-Bildschirm wird angezeigt. Die aktuelle Temperatur und das Alarmsymbol blinken rot, bis die eingestellte Temperatur erreicht wird. Qualität des Kühlguts prüfen.</p>


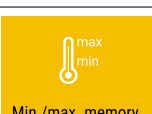
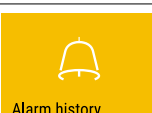
Meldung (rot)	Ursache	Beseitigung
 <p>Device failure</p> <p>Fehler</p>	<p>Gerät ist defekt, ein Gerätefehler besteht oder ein Bauteil des Gerätes weist einen Fehler auf.</p>	<p>Kühlgut umlagern. Kurz Tippen. Fehlercode (z. B. BT021) wird angezeigt.</p>  <p>Kurz Tippen. Wenn vorhanden wird weiterer Fehlercode angezeigt</p>  <p>oder Statusbildschirm mit blinkendem Fehlersymbol wird angezeigt.</p> <p>Wischen oder Tippen am Display zeigt Fehlercode(s) erneut an. Fehlercode(s) notieren und Kundenservice kontaktieren. (siehe 10.4 Kundenservice)</p>
	<p>Meldung zeigt an, dass der Gefrierschutzmodus aktiv ist (zum Beispiel aufgrund häufiger Türöffnungen oder Beschickung mit Ware).</p>	<p>Kurz Tippen. FRZ.PROT wird angezeigt.</p>  <p>Kurz Tippen. Statusbildschirm mit blinkendem Fehlersymbol wird angezeigt.</p>  <p>Wischen oder Tippen am Display zeigt Meldung erneut an. Das Gerät wechselt nach einigen Stunden selbstständig in den normalen Betriebsmodus und die Meldung erlischt. Alternativ kann Modus und Meldung durch langes Tippen beendet werden. Wenn die Meldung wiederholt angezeigt wird und die genannten Ursachen nicht zutreffen, kontaktieren Sie den Kundenservice. (siehe 10.4 Kundenservice)</p>
 <p>Power failure</p> <p>Stromausfall</p>	<p>Die Meldung erscheint nach einer Unterbrechung der Stromversorgung. Die Bedienoberfläche läuft im Batteriemodus weiter. Alle Funktionen außer Kühlung und Beleuchtung bleiben aktiv.</p>	<p>Kurz Tippen. Ladezustand der Batterie, Informationen zu Fehler und Gerätestatus werden angezeigt Kurz Tippen. Wärmste Temperatur und Zeitraum der Stromunterbrechungen werden angezeigt. Kurz Tippen. Status-Bildschirm wird angezeigt. Die aktuelle Temperatur und das Alarmsymbol blinken rot, bis die eingestellte Temperatur erreicht wird. Qualität des Kühlguts prüfen.</p>
 <p>WiFi error</p> <p>WLAN-Fehler</p>	<p>WLAN Verbindung ist unterbrochen.</p>	<p>Verbindung überprüfen. Kurz Tippen. Alarm wird beendet.</p>
 <p>WWW error</p> <p>WWW-Fehler WLAN</p>	<p>Die Meldung erscheint, wenn keine Internetverbindung über WLAN besteht.</p>	<p>Verbindung überprüfen. Kurz Tippen. Alarm wird beendet.</p>

Ausstattung

Meldung (rot)	Ursache	Beseitigung
 LAN-Fehler	LAN Verbindung ist unterbrochen.	Verbindung und Netzkabel überprüfen. Kurz Tippen. Alarm wird beendet.
 WWW-Fehler LAN	Die Meldung erscheint, wenn keine Internetverbindung über LAN besteht.	Verbindung überprüfen. Kurz Tippen. Alarm wird beendet.
 Batterie-Fehler	Ladezustand der Gerätebatterie niedrig (maximal 20 % verbleibend).	Netzversorgung des Geräts wiederherstellen und 12 Stunden später prüfen, ob der Ladezustand gestiegen ist. Wenden Sie sich andernfalls an den Kundenservice (siehe 10.4 Kundenservice) oder tauschen Sie die Batterie. (siehe 9.4 Gerätebatterie tauschen) Kurz Tippen. Alarm wird beendet.

7.3.2 Erinnerungen

Erinnerungen erscheinen, wenn dazu aufgefordert wird etwas zu tun. Sie werden akustisch durch einen Signalton und optisch durch ein Symbol im Display angezeigt. Quit-tieren der Meldung durch Drücken der Bestätigungstaste.

Meldung (gelb)	Ursache	Beseitigung
 Wartungs-Erinnerung	Die Meldung erscheint, wenn der Timer des eingestellten Wartungsintervall abgelaufen ist.	Kurz Tippen. Erinnerung wird beendet. Hinweis Der Wartungsintervall kann eingestellt werden (siehe 7.2.8 Erinnerung Wartungsintervall).
 Aufnahme-Erinnerung	Die Meldung erscheint, wenn der Speicher der Temperaturoaufzeichnung (999 Stunden) voll ist.	Kurz Tippen. Erinnerung wird beendet. Die ältesten Daten werden überschrieben. Hinweis Die Temperaturoaufzeichnung kann zurückgesetzt werden. (siehe 7.2.4 Temperaturaufzeichnung)
 Alarm-Protokoll	Die Meldung erscheint, wenn es mehr als 10 unbestätigte Alarm-Meldungen gibt.	Kurz Tippen. Meldungen überprüfen. Erinnerung wird beendet.

8 Ausstattung

8.1 Sicherheitsschloss

Das Schloss in der Gerätetür ist mit einem Sicherheitsmechanismus ausgestattet.

8.1.1 Gerät absperren

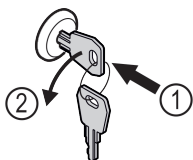


Fig. 190 Beispielhafte Darstellung

- ▶ Schlüssel hineindrücken.
- ▶ Schlüssel um 90° gegen den Uhrzeigersinn drehen.
- ▶ Das Gerät ist abgesperrt.

8.1.2 Gerät aufsperrn

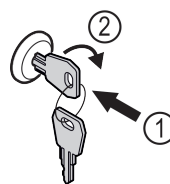


Fig. 191 Beispielhafte Darstellung

- ▶ Schlüssel hineindrücken Fig. 191 (1).
- ▶ Schlüssel um 90° im Uhrzeigersinn drehen Fig. 191 (2).
- ▶ Das Gerät ist aufgesperrt.

8.2 Sensoren

Das Gerät kann mit den folgenden Sensoren zur Temperaturüberwachung ausgestattet sein:

- Sicherheitsthermostatsensor
- C-Sensor
- P-Sensor

8.2.1 Sicherheitsthermostatsensor

Der Sicherheitsthermostatsensor überwacht das Absinken der Temperatur und schützt somit vor zu tiefen Temperaturen (Freeze Protect). Wenn die Temperatur unter den Schwellenwert sinkt, regelt das Gerät automatisch die Temperatur. Die Fehlermeldung FRZ. PROT (Freeze Protect) (siehe 7.3 Meldungen) erscheint.

Hinweis

Sicherheitsthermostatsensor nicht abdecken.

8.2.2 C-Sensor (Kontrollsensor)

Der C-Sensor ist fest verbaut und regelt die Innenraumtemperatur des Geräts. Sie können den C-Sensor bei Bedarf kalibrieren. (siehe 7.2.21 Sensor-Kalibrierung)

8.2.3 P-Sensor (Referenzsensor)

Der P-Sensor ist fest im Innenraum verbaut und zeigt die Produkttemperatur an, die die Temperatur des Kühlguts simuliert. Die P-Sensor-Temperatur wird auf der Statusanzeige als Ist-Temperatur angezeigt, und die eingestellten Alarm-Temperaturgrenzwerte beziehen sich auf diese. Die Anzeige des P-Sensors kann bei Bedarf kalibriert werden. (siehe 7.2.21 Sensor-Kalibrierung)



8.3 Sensor Info

Diese Funktion ermöglicht die Wahl zwischen C-Sensor oder P-Sensor.

Sicherstellen, dass folgende Voraussetzung erfüllt ist:

- P-Sensor ist am Gerät angeschlossen. (siehe 8.4 Schnittstellen)

8.3.1 C-Sensor auswählen



Fig. 192

- ▶ Nach links oder rechts wischen, bis entsprechende Funktion angezeigt wird.

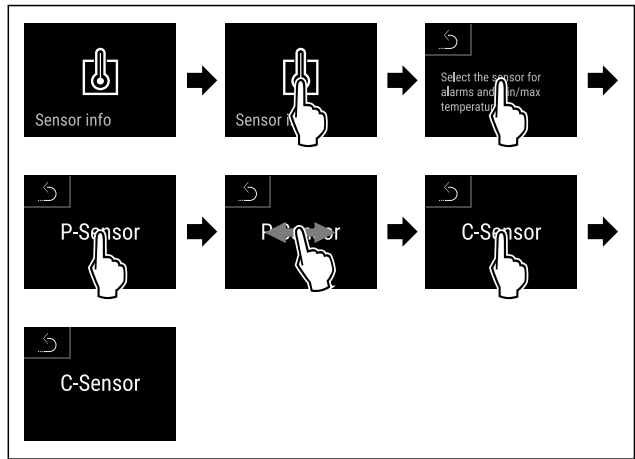


Fig. 193

- ▶ Handlungsschritte nach Abbildung durchführen.
- ▷ C-Sensor ist ausgewählt.

8.3.2 P-Sensor auswählen



Fig. 194

- ▶ Nach links oder rechts wischen, bis entsprechende Funktion angezeigt wird.

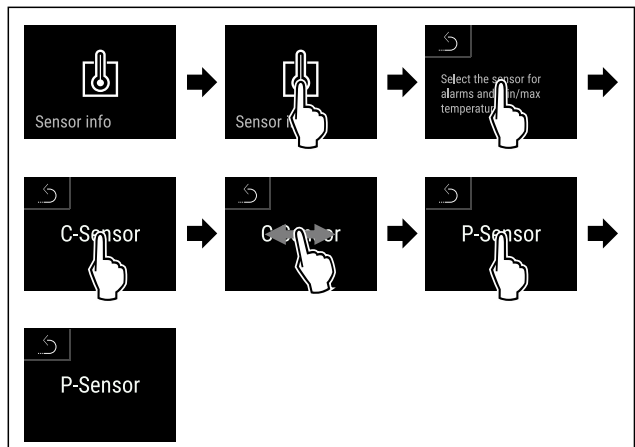


Fig. 195

- ▶ Handlungsschritte nach Abbildung durchführen.
- ▷ P-Sensor ist ausgewählt.

8.4 Schnittstellen

An der Rückseite des Gerätes befinden sich verschiedene Anschlussmöglichkeiten.

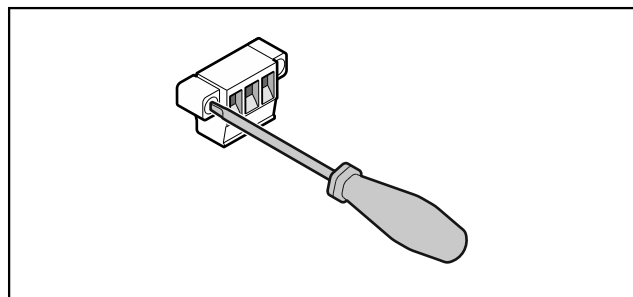


Fig. 196

Wartung

Hinweis

Die Stecker sind mit Schrauben gesichert. Um die Stecker abzuziehen zu können, Schrauben rechts und links lösen.

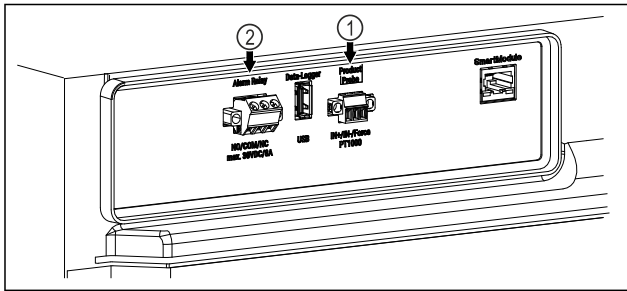


Fig. 197

- (1) Potentialfreier Alarmausgang (2) Anschluss für P-Sensor

8.4.1 Potentialfreier Alarmausgang



WARNUNG

Verletzungsgefahr durch elektrischen Schlag!

- Der Anschluss des Gerätes an eine externe Alarmaneinrichtung darf nur von ausgebildetem Fachpersonal durchgeführt werden!

Diese drei Kontakte können zum Anschluss einer optischen oder akustischen Alarmaneinrichtung verwendet werden. Der Anschluss ist für maximal **30 V (DC) - 8 A** aus einer Sicherheitskleinspannungsquelle SELV ausgelegt (**Mindeststrom 150 mA**).

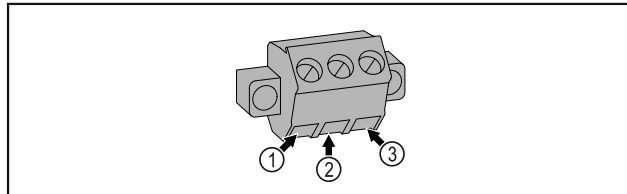


Fig. 198

- (1) NO (normally open) Anschluss für Kontrollleuchte, die im Normalbetrieb oder bei ausgeschaltetem Gerät aktiv ist.
 (2) COM (common) Externe Spannungsquelle
 (3) NC (normally closed) Anschluss für Alarmleuchte oder akustischen Alarmgeber, der bei Alarm oder fehlender Spannungsversorgung aktiv ist.

8.4.2 Anschluss für P-Sensor

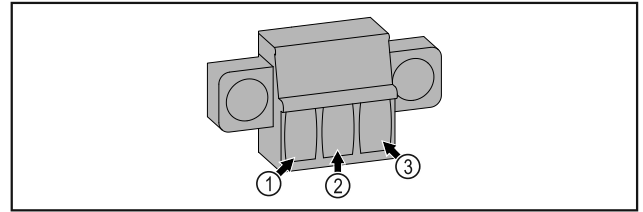


Fig. 199

- (1) IN+ (Messleitung +) (3) FORCE (Versorgung +)
 (2) IN- (gemeinsame Rückleitung -)

9 Wartung

9.1 Wartungsplan

Wartungsarbeiten sind zur Erhaltung der Gerätefunktion regelmäßig durchzuführen.



VORSICHT

Verletzungs- und Beschädigungsgefahr durch unfachmännische Wartungsarbeiten! Personen- und Sachschaden.

- Wartungsarbeiten dürfen nur von ausgebildetem Fachpersonal durchgeführt werden.



WARNUNG

Kurzschlussgefahr durch stromführende Teile! Stromschlag oder Beschädigung der Elektronik.

- Gerät ausschalten.
- Netzstecker ziehen oder Sicherung ausschalten.

Hinweis

Eine Erinnerungsfunktion für die Wartung kann aktiviert werden. (siehe 7.2.8 Erinnerung Wartungsintervall)

Hinweis

Es wird empfohlen ein Wartungsprotokoll zu erstellen, in dem alle durchgeführten Arbeiten (Reparaturen, Prüfungen) dokumentiert werden.

Hinweis

Liebherr empfiehlt eine jährliche Wartung. Für ein individuelles Angebot wenden Sie sich bitte an den Kundendienst (siehe 10.4 Kundenservice).

Bauteil	Tätigkeit	Wartungsintervall
Blechteile	Auf Beschädigungen und Korrosion prüfen. Tausch beschädigter Teile: (siehe 10.4 Kundenservice)	Jährlich
Tür, Scharniere	Auf Ausrichtung (siehe 3.6 Tür ausrichten), Gängigkeit und festen Sitz prüfen.	Jährlich
Schloss, Türgriff *	Auf Leichtgängigkeit und festen Sitz prüfen.	Jährlich
Türdichtung	Auf Beschädigung, Verschleiß und festen Sitz prüfen. Eine Austausch-Türdichtung ist über den Kundenservice (siehe 10.4 Kundenservice) erhältlich.	Jährlich
Sensor	Sensor kalibrieren. (siehe 7.2.21 Sensor-Kalibrierung)	Jährlich
Sensordurchführung	Auf Unversehrtheit der Dichtmasse prüfen.	Jährlich

Bauteil	Tätigkeit	Wartungsintervall
Batterie	Gerätebatterie tauschen. Eine Austausch-Batterie ist über den Kundenservice erhältlich. (siehe 9.4 Gerätebatterie tauschen)	5 bis 10 Jahre
Oberflächen	Reinigen (siehe 9.3 Gerät reinigen)	Empfehlung: monatlich bzw. nach Bedarf oder Vorgaben am Aufstellort
Oberflächen	Desinfizieren Folgende Desinfektionsmittel wurden von Liebherr getestet: Dismozon pur 1 % Lösung (Bode Chemie), Suma Quicksan (Diversey), Incidin Extra N (Ecolab Healthcare), Acrylan (Antiseptica chem.-pharm. Produkte), Buraton 10 F (Schülke und Mayr), Frankocid N (Franken Chemie), Apesin DSR 50 (Tana), Nüscosept Spray (Dr. Nüsken), Melsept SF (B. Braun Melsungen), Kohrsolin (Bode Chemie), Neoquat S (Dr. Weigert), Incidin Rapid (Ecolab Healthcare), Bacillocid Spezial (Bode Chemie), Neoform K Spray (Dr. Weigert), Apesin Desinf. Spray (Tana), Nüscosept 100 (Dr. Nüsken), Antisept T (Fink Tec), Apesin AP 100 0,50% Lösung (Tana), Perform Pulver 2% Lösung (Schülke und Mayr) Die Gebrauchsanweisung des jeweiligen Herstellers beachten. Wenn andere als die genannten Desinfektionsmittel verwendet werden, diese vorher an einer unauffälligen Stelle testen.	Empfehlung: monatlich bzw. nach Bedarf oder Vorgaben am Aufstellort
Aufstellort, Gerät	Dekontaminieren Das Gerät ist für eine Raumdekontamination mit Wasserstoffperoxid H ₂ O ₂ geeignet. Die Werte der folgenden Anwendungsspezifikation dürfen dabei nicht überschritten werden: Konzentration maximal 250 ppm. Feuchtigkeit maximal 85 %. Maximal zulässige Raumtemperatur laut Klimaklasse. (siehe 2.4 Einsatzbereich des Geräts)	Empfehlung: nach Bedarf oder Vorgaben am Aufstellort, maximal 2 mal pro Jahr
Ventilator Luftschlitze	Reinigen	Jährlich
Alarm-Weiterleitung	Steckverbindungen auf festen Sitz prüfen.	Jährlich
Sensor	Steckverbindungen auf festen Sitz prüfen.	Jährlich
Netzkabel	Auf Beschädigung überprüfen.	Jährlich oder bei Standortwechsel
Stellfüße/Rollen	Auf Funktionsfähigkeit, Beschädigung und festen Sitz prüfen. Beschädigte Teile austauschen. (siehe 10.4 Kundenservice)	Jährlich

9.2 Gerät abtauen



WARNUNG

Unsachgemäßes Abtauen des Geräts!
Verletzungen und Beschädigungen.

- ▶ Zum Beschleunigen des Abtauvorgangs keine anderen mechanischen Einrichtungen oder sonstigen Mittel als die vom Hersteller empfohlenen benutzen.
- ▶ Keine elektrischen Heiz- oder Dampfreinigungsgeräte, offene Flammen oder Abtausprays verwenden.
- ▶ Eis nicht mit scharfen Gegenständen entfernen.

Das Abtauen erfolgt automatisch. Das Tauwasser läuft über die Ablauföffnung ab und verdunstet.

Um die Funktionalität des Geräts zu erhalten, empfehlen wir es bei hohem Eisaufbau abzutauen. Für die Vereisung im Innenraum sind der Aufstellungsort (z. B. hohe Luftfeuchtigkeit), Einstellungen am Gerät und ein nicht korrektes Benutzerverhalten ausschlaggebend.

Wenn der automatische Abtauzyklus nicht ausreicht:

- ▶ Automatisches Abtauen manuell starten. (siehe 7.2.19 Abtauen)

Wenn das Problem weiterhin besteht, dann Gerät manuell abtauen:

- ▶ Gerät ausschalten. (siehe 7.2.2 Gerät ein- und ausschalten)
- ▶ Netzstecker ziehen.
- ▶ Kühlgut umlagern.
- ▶ Gerätetür während des Abtauvorgangs offen lassen.
- ▶ Restliches Tauwasser mit einem Tuch aufnehmen, Ablauföffnung und das Gerät reinigen.

Wartung

9.3 Gerät reinigen

9.3.1 Vorbereiten



WARNUNG

Kurzschlussgefahr durch stromführende Teile!
Stromschlag oder Beschädigung der Elektronik.

- ▶ **Gerät ausschalten.**
- ▶ Netzstecker ziehen oder Sicherung ausschalten.



WARNUNG

Brandgefahr

- ▶ Kältekreislauf nicht beschädigen.

- ▶ Gerät leeren.
- ▶ Netzstecker herausziehen.
- ▶ Hinweise zum Gerätetransport beachten.

9.3.2 Gehäuse reinigen

ACHTUNG

Unsachgemäße Reinigung!
Beschädigungen am Gerät.

- ▶ Ausschließlich weiche Putztücher und ph-neutrale Allzweckreiniger verwenden.
- ▶ Keine scheuernden oder kratzenden Schwämme oder Stahlwolle verwenden.
- ▶ Keine scharfen, scheuernden, sand-, chlorid- oder säurehaltigen Putzmittel verwenden.



WARNUNG

Verletzungs- und Beschädigungsgefahr durch heißen Dampf!
Heißer Dampf kann zu Verbrennungen führen und die Oberflächen beschädigen.

- ▶ Keine Dampfreinigungsgeräte verwenden!

ACHTUNG

Beschädigungsgefahr durch Kurzschluss!

- ▶ Beim Reinigen des Geräts darauf achten, dass kein Reinigungswasser in die elektrischen Komponenten dringt.
- ▶ Gehäuse mit einem weichen, sauberen Tuch abwischen. Bei starker Verschmutzung lauwarmes Wasser mit Neutralreiniger verwenden. Glasflächen können zusätzlich mit Glasreiniger gereinigt werden.
- ▶ Verflüssigerspirale jährlich reinigen. Wird die Verflüssigerspirale nicht gereinigt, führt dies zu einer erheblichen Verringerung der Effizienz des Gerätes.

9.3.3 Innenraum reinigen



WARNUNG

Kurzschlussgefahr durch stromführende Teile!
Stromschlag oder Beschädigung der Elektronik.

- ▶ **Gerät ausschalten.**
- ▶ Netzstecker ziehen oder Sicherung ausschalten.



WARNUNG

Verletzungs- und Beschädigungsgefahr durch heißen Dampf!
Heißer Dampf kann zu Verbrennungen führen und die Oberflächen beschädigen.

- ▶ Keine Dampfreinigungsgeräte verwenden!

ACHTUNG

Unsachgemäße Reinigung!
Beschädigungen am Gerät.

- ▶ Ausschließlich weiche Putztücher und ph-neutrale Allzweckreiniger verwenden.
- ▶ Keine scheuernden oder kratzenden Schwämme oder Stahlwolle verwenden.
- ▶ Keine scharfen, scheuernden, sand-, chlorid- oder säurehaltigen Putzmittel verwenden.

Hinweis

- ▶ Tauwasserabfluss (siehe 2.2 Geräte- und Ausstattungsübersicht) : Ablagerungen mit einem dünnen Hilfsmittel (zum Beispiel Wattestäbchen) entfernen.

Hinweis

Typenschild an der Geräteinnenseite nicht beschädigen oder entfernen. Typenschild ist wichtig für den Kundenservice. (siehe 10.4 Kundenservice)

- ▶ Tür öffnen.
- ▶ Gerät leeren.
- ▶ Innenraum und Ausstattungsteile mit lauwarmem Wasser und wenig Spülmittel reinigen. Keine sandhaltigen oder säurehaltigen Putzmittel und keine chemischen Lösungsmittel verwenden.

9.3.4 Nach dem Reinigen

- ▶ Gerät und Ausstattungsteile trockenreiben.
- ▶ Gerät anschließen und einschalten.
Wenn die Temperatur ausreichend kalt ist:
- ▶ Kühlgut einlegen.
- ▶ Reinigung regelmäßig wiederholen.
- ▶ Kältemaschine mit Wärmetauscher einmal im Jahr reinigen und entstauben.

9.4 Gerätebatterie tauschen

Die Gerätebatterie dient im Falle eines Stromausfalls zur Aufzeichnung von Temperaturverlauf, Alarm- und Service-meldungen und zur Anzeige der Alarmmeldungen am Display für circa 12 Stunden. Bei Erstinbetriebnahme kann die Batterie bis zu 24 Stunden benötigen um aufgeladen und vollständig funktionsfähig zu sein.

Eine Austausch-Batterie ist über den Kundenservice (siehe 10.4 Kundenservice) erhältlich.

9.4.1 Batterie austauschen



WARNUNG

Kurzschlussgefahr durch stromführende Teile!
Stromschlag oder Beschädigung der Elektronik.

- ▶ **Gerät ausschalten.**
- ▶ Netzstecker ziehen oder Sicherung ausschalten.

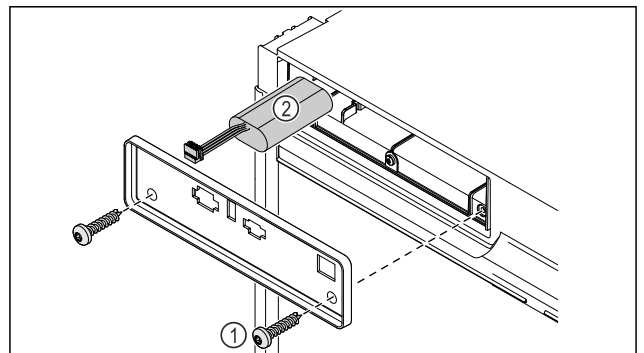


Fig. 200

- ▶ Schrauben herausdrehen und Abdeckung auf der Rückseite des Gerätes entfernen *Fig. 200 (1)*.
- ▶ Batterie abstecken und herausnehmen *Fig. 200 (2)*.
- ▶ Austausch-Batterie einbauen.
- ▶ Netzanschlussleitung wieder einstecken.

Hinweis

- ▶ Die Batterie muss einer getrennten Abfallbehandlung zugeführt werden und fach- und sachgerecht nach den örtlich geltenden Vorschriften und Gesetzen entsorgt werden. **Batterie auf keinen Fall beschädigen oder kurzschließen!**

10 Kundenhilfe

10.1 Technische Daten

Temperaturbereich	
Kühlen	+3 °C bis +16 °C

Maximale Beladung je Ablage ^{A)}			
Gerätebreite	550 mm	600 mm	750 mm
Auflageroste	--	45 kg	60 kg
Glasplatte	40 kg	40 kg	40 kg
Schubfach (Gefriergeräte)	15 kg	15 kg	15 kg

A) Bei starker Beladung kann es zu einer leichten Durchbiegung der Ablagen kommen.

Maximale Gesamtbeladung und Nettogewicht		
Modell (siehe 3.2 Geräte- maße)	Maximale Gesamtbeladung	Nettogewicht
SRTvh 1501	180 kg	37 kg
SRTvh 1511		43 kg

Nutzzinhalt
Siehe Nutzzinhalt auf dem Typenschild. (siehe 2.2 Geräte- und Ausstattungsübersicht)

Beleuchtung*	
Energieeffizienzklasse ^{A)} *	Lichtquelle*
Dieses Produkt enthält eine oder mehrere Lichtquellen der Energieeffizienzklasse G	LED

A) Das Gerät kann Lichtquellen mit unterschiedlichen Energieeffizienzklassen enthalten. Die niedrigste Energieeffizienzklasse ist angegeben.

WLAN-Frequenzangabe	
Frequenzband	2,4 GHz
Maximal abgestrahlte Leistung	<100 mW

WLAN-Frequenzangabe	
Verwendungszweck der Funkeinrichtung	Einbindung in das örtliche WLAN-Netzwerk zur Daten- kommunikation

Aufstellbedingungen	
Verschmutzungsgrad (Umge- bung des Gerätes)	PD2
Umgebungstemperatur	+10 °C bis +35 °C
Maximale relative Umgebungs- feuchte	75 %, nicht kondensierend
Maximale Höhenbetriebslage (m über N.N.)	2000 m 1500 m (Glastür)*

Elektrische Werte	
Nennspannung	220-240 V ~
Frequenz	50/60 Hz
Anschlusswert	2,0 A
Maximale Netzschwankungen	+/-10 %
Überspannungskategorie	II

Daten gemäß DIN 13277 gemessen bei Referenzumgebungstemperatur von +25 °C

Modell SRTvh	Energie- verbrauch (kWh/ 24h)	Tempera- turanstieg bei Netz- ausfall (min)	Tempe- ratur- homoge- nität (°K)	Temperatur- konstanz (°K)
1501	0,32	108 ^{A)}	1,1 ^{B)}	1,8 ^{B)}
1511	0,41	77 ^{A)}	0,9 ^{B)}	2,3 ^{B)}

A) Erwärmung Referenzkörper: von +5 °C auf +10 °C / Referenzkörper: 50 ml Glasbehälter gefüllt mit 25 ml Isopropanol und 25 ml Wasser

B) Gemessen bei Referenzsollwerttemperatur von +5 °C

Gerätebatterie	
Typ	1S2P/NCR 18650BF
Nennspannung	3,6 V DC
Kapazität	6,7 Ah

10.2 Technische Störung

Ihr Gerät ist so konstruiert und hergestellt, dass Funktionssicherheit und lange Lebensdauer gegeben sind. Sollte dennoch während des Betriebes eine Störung auftreten, so prüfen Sie bitte, ob die Störung auf einen Bedienungsfehler zurückzuführen ist. In diesem Fall müssen Ihnen auch während der Garantiezeit die anfallenden Kosten berechnet werden.

Folgende Störungen können Sie selbst beheben.

10.2.1 Gerätefunktion

Fehler	Ursache	Beseitigung
Das Gerät arbeitet nicht.	→ Das Gerät ist nicht eingeschaltet.	▶ Gerät einschalten.
	→ Der Netzstecker steckt nicht richtig in der Steckdose.	▶ Netzstecker kontrollieren.
	→ Die Sicherung der Steckdose ist nicht in Ordnung.	▶ Sicherung kontrollieren.
	→ Stromausfall	▶ Gerät geschlossen halten. ▶ Bei Bedarf Kühl-/Gefriergut in einen dezentralen Kühl-/Gefrierschrank umlagern, falls der Stromausfall länger andauert.
	→ Die Kaltgerätebuchse steckt nicht richtig im Gerät.	▶ Kaltgerätebuchse kontrollieren.
Temperatur ist nicht ausreichend kalt.	→ Die Gerätetür ist nicht richtig geschlossen.	▶ Gerätetür schließen.
	→ Die Be- und Entlüftung ist nicht ausreichend.	▶ Lüftungsgitter freimachen und reinigen.
	→ Die Umgebungstemperatur ist zu hoch.	▶ Achten Sie auf richtige Umgebungsbedingungen: (siehe 2.4 Einsatzbereich des Geräts)
	→ Das Gerät wurde zu häufig oder zu lange geöffnet.	▶ Abwarten, ob sich die erforderliche Temperatur von allein wieder einstellt. Falls nicht, an den Kundenservice wenden. (siehe 10.4 Kundenservice)
	→ Die Temperatur ist falsch eingestellt.	▶ Temperatur kälter einstellen und nach 24 Stunden kontrollieren.
	→ Das Gerät steht zu nahe an einer Wärmequelle (Herd, Heizung etc).	▶ Standort des Geräts oder der Wärmequelle verändern.

10.3 Datenaufzeichnung

Wenn Sie am Gerät eine Datensicherung auf USB-Stick durchgeführt haben (siehe 7.2.20 Datendownload (Datensicherung)) , können Sie die gespeicherten Textdateien analysieren.

Folgende Dateien sind nach der Datensicherung auf dem USB-Stick gespeichert:

Event_Log_*.log	Ereignisprotokoll
Temperature_Log_*.log	Temperaturverlaufsdatei
Service_Info.log	Diese Datei ist nur für den Kundenservice bestimmt.
Download_Info.txt	Diese Datei enthält Informationen zum Gerät und die Prüfsummen der heruntergeladenen Dateien.

Die Dateien Event_Log_*.log und Temperature_Log_*.log werden nach Erreichen einer festgelegten Dateigröße fortlaufend nummeriert (000, 001, 002, usw.).

Logfile Event_Log_*.log und Temperature_Log_*.log:

① | ② | ③
 ID;yyyy-mm-ddThh:mm:ss+00:00;Event Id;Additional Data

Fig. 201 Beispielhafte Darstellung

- (1) Fortlaufenden Nummerierung
 (2) Datum und Uhrzeit (UTC)
 (3) Datenfelder

Die einzelnen Werte sind durch Semikolon (;) getrennt.

Datenfelder Event_Log_*.log:

Event Id; Additional Data
 (siehe 10.3.1 Ereignisprotokoll → Event_Log_*.log)

Datenfelder Temperature_Log_*.log:

Control Sensor Zone 0; Product Sensor Zone 0; Safety-Device Sensor Zone 0; Evaporator Zone 0; Control Sensor Zone 1; Evaporator Zone 1; Ambient
 (siehe 10.3.2 Temperaturverlaufsdatei → Temperature_Log_*.log)

10.3.1 Ereignisprotokoll → Event_Log_*.log

10.3.1 A

Event Id	Additional Data		
A = Alarm	0 = Der Türalarm warnt den Nutzer, wenn er die Tür zu lange öffnet oder vergessen hat, sie zu schließen.	0 bis 3 = Die Zone, in der das Ereignis aufgetreten ist.	0 = Aus 1 = Ein 2 = Bestätigt
A = Alarm	6 = Das Gerät prüft zyklisch, ob alle Sensoren ordnungsgemäß funktionieren. Andernfalls wird der Notfallmodus und der Alarm ausgelöst.	0 bis 3 = Die Zone, in der das Ereignis aufgetreten ist.	0 = Aus 1 = Ein 2 = Bestätigt
A = Alarm	12 = Der Stromausfallalarm warnt den Benutzer nach einem Stromausfall, dass das Gerät während des Stromausfalls zu warm wurde.	0 bis 3 = Die Zone, in der das Ereignis aufgetreten ist.	0 = Aus 1 = Ein 2 = Bestätigt
A = Alarm	13 = Der Stromausfallalarm warnt den Benutzer nach einem Stromausfall, dass das Gerät während des Stromausfalls zu kalt wurde.	0 bis 3 = Die Zone, in der das Ereignis aufgetreten ist.	0 = Aus 1 = Ein 2 = Bestätigt
A = Alarm	45 = Der Temperaturalarm wird aktiv, wenn die angezeigte Temperatur für die konfigurierte Zeit den oberen Temperaturbereich verlässt.	0 bis 3 = Die Zone, in der das Ereignis aufgetreten ist.	0 = Aus 1 = Ein 2 = Bestätigt
A = Alarm	48 = Der Temperaturalarm wird aktiv, wenn die angezeigte Temperatur für die konfigurierte Zeit den unteren Temperaturbereich verlässt.	0 bis 3 = Die Zone, in der das Ereignis aufgetreten ist.	0 = Aus 1 = Ein 2 = Bestätigt
A = Alarm	54 = Der Geräteausfallalarm wird aktiv, wenn eine elektronische Komponente (Sensor oder Aktor mit Rückmeldung) einen Fehler aufweist und die Geräteausfallfunktionalität konfiguriert ist.	0 bis 3 = Die Zone, in der das Ereignis aufgetreten ist.	0 = Aus 1 = Ein 2 = Bestätigt
A = Alarm	127 = Die Warnung wird aktiv, wenn der Datenlogger einen Stromausfall beim lokalen 13 V System erkennt.	0 bis 3 = Die Zone, in der das Ereignis aufgetreten ist.	0 = Aus 1 = Ein 2 = Bestätigt

10.3.1 B

Event Id	Additional Data	
B = Fehler Datenlogger	I = Info W = Warning E = Error R = Reset A = Assert	Interne Ereignisprotokolldaten für den Kundenservice.

10.3.1 C

Event Id	Additional Data	
C = Kompressor	0 bis 3 = Die Zone, in der das Ereignis aufgetreten ist.	0 = Aus 1 = Ein

10.3.1 DF

Event Id	Additional Data	
DF = Abtauen	0 bis 3 = Die Zone, in der das Ereignis aufgetreten ist.	0 = Aus 1 = Ein

10.3.1 DL

Event Id	Additional Data	
DL = Türverriegelung	0 bis 3 = Die Zone, in der das Ereignis aufgetreten ist.	0 = Entsperrt 1 = Gesperrt 2 = Notöffnung

Kundenhilfe

10.3.1 DR

Event Id	Additional Data	
DR = Tür	0 bis 3 = Die Zone, in der das Ereignis aufgetreten ist.	0 = Geschlossen 1 = Geöffnet

10.3.1 R

Event Id	Additional Data	
R = Relais Status	0 = Alarmrelais 1 = Sicherheitsrelais	0 = Geschlossen 1 = Geöffnet

10.3.1 S

Event Id	Additional Data				
S = Einstellungsänderungen	0 = Status einer Zone hat sich geändert.	0 = Zone 0 ist ausgeschaltet. 1 = Zone 0 ist eingeschaltet. 3 = Zone 0 nicht vorhanden.	0 = Zone 1 ist ausgeschaltet. 1 = Zone 1 ist eingeschaltet. 3 = Zone 1 nicht vorhanden.	0 = Zone 2 ist ausgeschaltet. 1 = Zone 2 ist eingeschaltet. 3 = Zone 2 nicht vorhanden.	
S = Einstellungsänderungen	1 = Zeit- und Datumsänderung	Eingestellter Zeitwert im ISO-Format, z. B. 2020-05-20T17:02:00			
S = Einstellungsänderungen	2 = Passwort	1 = Smart-Lock-Code 2 = Display-sperre-Code	0 = Interner Parameter		
S = Einstellungsänderungen	3 = Software Version	1 = User Interface 127 = Power-board	0 bis 255 = Major Version	0 bis 255 = Minor Version	0 bis 255 = Patch Version

Event Id	Additional Data		
S = Einstellungsänderungen	4 = Grenzwerte Temperaturalarm	0 bis 3 = Die Zone, in der das Ereignis aufgetreten ist.	<p>0 = eDataloggerSettingTemperatureAlarm-MinAbsolute: Wenn die Temperatur über diesem Wert liegt, wird die Anzeigetemperatur auf die Solltemperatur gerundet.</p> <p>1 = eDataloggerSettingTemperatureAlarm-MinRelativ: Wenn die Temperatur über der Solltemperatur minus diesem Wert liegt, wird die Anzeigetemperatur auf die Solltemperatur gesetzt.</p> <p>2 = eDataloggerSettingTemperatureAlarm-MaxAbsolute: Wenn die Temperatur unter diesem Wert liegt, wird die Anzeigetemperatur auf die Solltemperatur gerundet.</p> <p>3 = eDataloggerSettingTemperatureAlarm-MaxRelativ: Wenn die Temperatur unter der Solltemperatur plus diesem Wert liegt, wird die Anzeigetemperatur auf die Solltemperatur gesetzt.</p> <p>4 = eDataloggerSettingTemperatureAlarm-DelayUpperTemperature: Nach dieser Zeit wird der Temperaturalarm aktiv, wenn die Anzeigetemperatur wärmer als der Rundungswert ist.</p> <p>5 = eDataloggerSettingTemperatureAlarm-DelayLowerTemperature: Nach dieser Zeit wird der Temperaturalarm aktiv, wenn die Anzeigetemperatur kälter als der Rundungswert ist.</p> <p>6 = eDataloggerSettingTemperatureAlarm-Repeat: Nach dieser Zeit wird der Temperaturalarm erneut aktiv, nachdem er beendet wurde. Wenn der Wert auf 0 gesetzt ist, ist die Funktion ausgeschaltet.</p>
S = Einstellungsänderungen	5 = Kalibrierungsoffset Sensoren	<p>0 = Umgebungstemperatursensor</p> <p>1 = Sicherheitsthermostatsensor</p> <p>2 = C-Sensor (Kontrollsensor) Zone 0</p> <p>3 = Verdampfertemperatursensor Zone 0</p> <p>4 = C-Sensor (Kontrollsensor) Zone 1</p> <p>5 = Verdampfertemperatursensor Zone 1</p> <p>6 = P-Sensor (Produktsensor)</p>	-255 bis 255 = Kalibrierungsoffset in Celsius
S = Einstellungsänderungen	6 = Zieltemperatur	0 bis 3 = Die Zone, in der das Ereignis aufgetreten ist.	Eingestellte Temperatur in Grad Celsius, z. B. 5.00
S = Einstellungsänderungen	7 = Abtauparameter	0 bis 3 = Die Zone, in der das Ereignis aufgetreten ist.	0 bis 65535 = Intervall in Minuten
S = Einstellungsänderungen	8 = Alarmweiterleitung	<p>00000001 = Türalarm wird als externer Alarm abgebildet.</p> <p>00000010 = Temperaturalarm wird als externer Alarm abgebildet.</p> <p>00000011 = Türalarm und Temperaturalarm werden als externer Alarm abgebildet.</p> <p>00000111 = Jeder Alarm wird als externer Alarm abgebildet.</p>	

10.3.1 U

Event Id	Additional Data	
U = Datenaufzeichnung	0 = Datenlogger Status	<p>0 = Aus</p> <p>1 = Ein</p>

Event Id	Additional Data	
U = Datenaufzeichnung	1 = USB Befehl	-1 = Funktionstest 0 = Formatierung USB-Stick 3 = Temperaturverlauf wird erstellt 5 = Ereignisprotokolldatei wird erstellt 9 = Service_Info.log wird erstellt 15 = Alle Log-Files werden erstellt
U = Datenaufzeichnung	2 = USB Status	-8 = Stromversorgung während des Schreibvorganges unterbrochen -7 = USB-Stick nicht kompatibel -6 = Stromversorgung unterbrochen -5 = Formatierungsfehler -4 = USB-Stick während des Schreibvorganges entfernt -3 = USB-Stick voll oder schreibgeschützt -2 = USB-Stick nicht FAT32 formatiert -1 = Kein USB-Stick angeschlossen 0 = Deaktiviert 1 = Bereit 2 bis 100 = Prozentualer Fortschritt des ausgeführten Befehls

10.3.2 Temperaturverlaufsdatei → Temperature_Log_*.log

Es wird der gesamte Temperaturverlauf der verschiedenen Sensoren aufgezeichnet. Die Aufzeichnung findet **immer** in Grad Celsius statt.

Control Sensor Zone 0	Product Sensor Zone 0	Safety-Device Sensor Zone 0	Evaporator Zone 0	Control Sensor Zone 1	Evaporator Zone 1	Ambient
C-Sensor (Kontrollsensor) Zone 0	P-Sensor (Produktsensor) Zone 0	Sicherheitsthermostatsensor Zone 0	Verdampfer Sensor Zone 0	C-Sensor (Kontrollsensor) Zone 1	Verdampfer Sensor Zone 1	Umgebungstemperatur Sensor
3.89	4.10	3.69	4.00			18.81

Beispiel für ein Einzonengerät

Control Sensor Zone 0	Product Sensor Zone 0	Safety-Device Sensor Zone 0	Evaporator Zone 0	Control Sensor Zone 1	Evaporator Zone 1	Ambient
C-Sensor (Kontrollsensor) Zone 0	P-Sensor (Produktsensor) Zone 0	Sicherheitsthermostatsensor Zone 0	Verdampfer Sensor Zone 0	C-Sensor (Kontrollsensor) Zone 1	Verdampfer Sensor Zone 1	Umgebungstemperatur Sensor
3.89	4.10	3.69	4.00	-18.05	-18.21	18.81

Beispiel für ein Mehrzonengerät

10.4 Kundenservice

Prüfen Sie zunächst, ob Sie den Fehler selber beheben können. Falls dies nicht der Fall ist, wenden Sie sich an den Kundenservice.

Sie finden die Adresse in der beiliegenden Broschüre „Liebherr-Service“ oder unter home.liebherr.com/service.



WARNUNG

Unfachmännische Reparatur!
Verletzungen.

- ▶ Reparaturen und Eingriffe am Gerät und der Netzanschlussleitung, die nicht ausdrücklich genannt sind (siehe 9 Wartung), nur vom Kundendienst ausführen lassen.
- ▶ Beschädigte Netzanschlussleitung nur durch den Hersteller oder seinen Kundendienst oder eine ähnlich qualifizierte Person ersetzen.
- ▶ Bei Geräten mit Kaltgerätestecker darf der Wechsel vom Kunden vorgenommen werden.

10.4.1 Kundenservice kontaktieren

Sicherstellen, dass folgende Geräteinformationen bereit liegen:

- Gerätebezeichnung (Modell und Index)

- Service-Nr. (Service)
- Serial-Nr. (S-Nr.)
- ▶ Geräteinformationen über das Display abrufen (siehe 7.2.16 Geräteinformation).
- oder-
- ▶ Geräteinformationen dem Typenschild entnehmen. (siehe 10.5 Typenschild)
- ▶ Geräteinformationen notieren.
- ▶ Kundenservice benachrichtigen: Fehler und Geräteinformationen mitteilen.
- ▶ Dies ermöglicht einen schnellen und zielgerichteten Service.
- ▶ Weitere Anweisungen des Kundenservice befolgen.

10.5 Typenschild

Das Typenschild befindet sich an der Geräteinnenseite. Siehe Geräteübersicht.

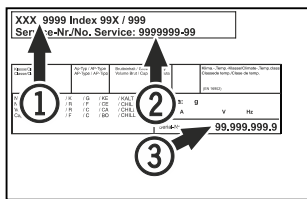


Fig. 202

- (1) Gerätebezeichnung
- (2) Service-Nr.
- (3) Serial-Nr.

11 Außer Betrieb setzen

- ▶ Gerät leeren.
- ▶ Gerät ausschalten.
- ▶ Netzstecker aus der Steckdose ziehen.
- ▶ Bei Bedarf Kaltgerätebuchse entfernen: Kaltgerätebuchse aus dem Gerätestecker herausziehen und gleichzeitig nach links und rechts bewegen.
- ▶ Gerät reinigen. (siehe 9.3 Gerät reinigen)
- ▶ Falls vorhanden: Entfernen Sie Abdeckungen und Isolierung der Sensordurchführung, um Schimmelbildung zu vermeiden.
- ▶ Tür offen lassen, damit keine schlechten Gerüche entstehen.

Hinweis

Schäden am Gerät und Fehlfunktionen!

- ▶ Gerät nach Außerbetriebnahme nur bei zulässiger Raumtemperatur zwischen -10 °C und +50 °C lagern.

12 Entsorgung

12.1 Gerät für die Entsorgung vorbereiten



Li-Ion

Liebherr setzt in einigen Geräten Batterien ein. In der EU hat der Gesetzgeber aus Umweltschutzgründen den Endnutzer dazu verpflichtet, diese Batterien vor der Entsorgung der Altgeräte zu entnehmen. Wenn Ihr Gerät Batterien enthält, ist am Gerät ein entsprechender Hinweis angebracht.

Lampen Für den Fall, dass Sie Lampen selbstständig und zerstörungsfrei entnehmen können, bauen Sie diese ebenfalls vor der Entsorgung aus.

- ▶ Gerät außer Betrieb setzen.

- ▶ Gerät mit Batterien: Batterien entnehmen. Beschreibung siehe Kapitel **Wartung**.
- ▶ Wenn möglich: Lampen zerstörungsfrei ausbauen.

12.2 Gerät umweltfreundlich entsorgen



Das Gerät enthält noch wertvolle Materialien und ist einer vom unsortierten Siedlungsabfall getrennten Erfassung zuzuführen.



Li-Ion



Li-Ion

Batterien getrennt vom Altgerät entsorgen. Dazu können Sie die Batterien kostenlos im Handel sowie bei den Recycling- und Wertstoffhöfen zurückgeben.

Lampen

Ausgebaute Lampen über die jeweiligen Sammelsysteme entsorgen.

Für Deutschland:

Sie können bei den örtlichen Recycling- und Wertstoffhöfen das Gerät kostenlos über die Sammelbehälter der Klasse 1 entsorgen. Beim Kauf eines neuen Kühl- / Gefriergeräts und einer Verkaufsfläche > 400 m² nimmt der Handel das Altgerät auch kostenlos zurück.



WARNUNG

Austretendes Kältemittel und Öl!

Brand. Das enthaltene Kältemittel ist umweltfreundlich, aber brennbar. Das enthaltene Öl ist ebenfalls brennbar. Entweichendes Kältemittel und Öl können sich bei entsprechend hoher Konzentration und in Kontakt mit einer externen Wärmequelle entzünden.

- ▶ Rohrleitungen des Kältemittelkreislaufs und Kompressor nicht beschädigen.

- ▶ Hinweise zum Gerätetransport beachten.
- ▶ Gerät beschädigungsfrei abtransportieren.
- ▶ Batterien, Lampen und Gerät nach den oben genannten Vorgaben entsorgen.

13 Zusatzinformationen

Weiterführende Informationen zu Garantiebedingungen finden Sie in der beiliegenden Servicebroschüre oder im Internet unter <https://home.liebherr.com>.



Bei **Gerätestörung**
informieren:

Modellkennung /
Inventarnummer:

Kurzanleitung für den täglichen Gebrauch

Informationen zum Gebrauch dieser Kurzanleitung:

- Diese Kurzanleitung ersetzt nicht die vollumfängliche Gebrauchsanweisung und ersetzt keine Schulung am Gerät.
- Diese Kurzanleitung ist eine Hilfestellung für den täglichen Gebrauch und Umgang mit dem Gerät.
- Lesen Sie die vollumfängliche Gebrauchsanweisung sowie die darin enthaltenen Sicherheitshinweise.

Diese Kurzanleitung gilt für: SRTvhg 15..



Sie können die vollumfängliche Gebrauchsanweisung über den QR-Code öffnen:



Bestimmungsgemäße Verwendung

Vorhersehbare Fehlanwendung

Gerät für folgende Anwendungen nicht verwenden:

- Lagerung und Kühlung von:
 - chemisch instabilen, brennbaren oder ätzenden Substanzen
 - Blut, Plasma oder weiteren Körperflüssigkeiten zum Zwecke der Infusion, Anwendung oder Einführung in den menschlichen Körper
- Einsatz in explosionsgefährdeten Bereichen
- Einsatz im Freien oder in Feuchte- und Spritzwasserbereichen

Beim Einlagern beachten:

- Abstellroste je nach benötigter Höhe versetzen.
- Maximale Beladung beachten.
- Wenn die Lagertemperatur erreicht ist, Gerät beladen (Einhaltung der Kühlkette).
- Lüftungsschlitze des Umluftgebläses im Innenraum freihalten.
- Kühlgut darf den Verdampfer an der Rückwand nicht berühren.
- Flüssigkeiten in geschlossenen Behältern aufbewahren.
- Kühlgut mit Abstand lagern, damit die Luft gut zirkulieren kann.

Status-Anzeige



Fig. 203

- (1) Ist-Temperatur
- (2) Alarmstatus
- (3) Status Abtauvorgang
- (4) Status Türöffnung

Temperaturaufzeichnung anzeigen

Die Temperaturaufzeichnung zeigt die Aufnahmedauer und die in dieser Zeit gemessenen Minimal- und Maximaltemperaturen an.

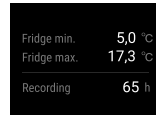


Fig. 204

Temperaturaufzeichnung zurücksetzen

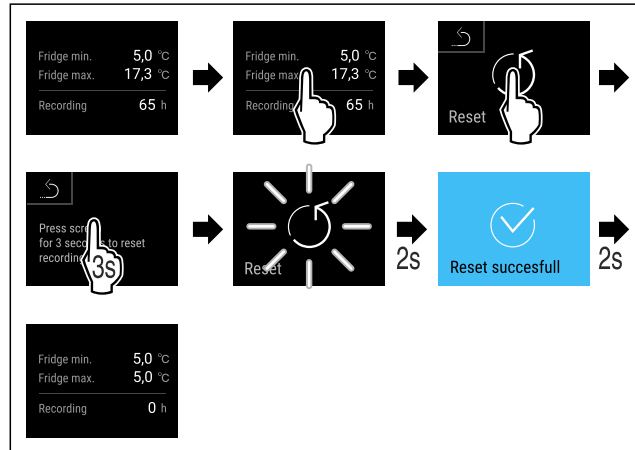


Fig. 205

Gerät aufschließen

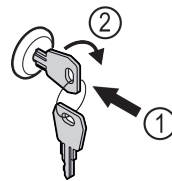


Fig. 206

- ▶ Schlüssel hineindrücken. Fig. 206 (1)
- ▶ Schlüssel um 90° im Uhrzeigersinn drehen. Fig. 206 (2)
- ▶ Das Gerät ist aufgesperrt.

Alarmprotokoll anzeigen

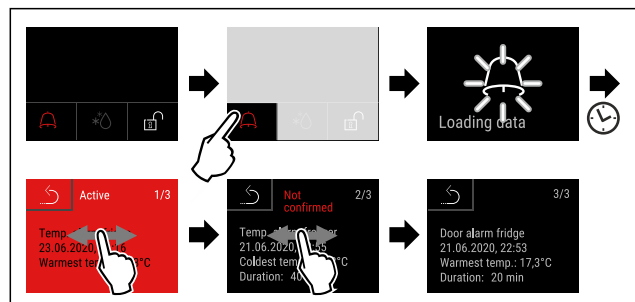


Fig. 207 Beispiel zeigt einen aktiven Alarm, einen nicht bestätigten Alarm und einen bestätigten Alarm.

- ▶ Alarmprotokoll zeigt aktive, bestätigte oder nicht bestätigte Alarme an (maximal 10 Alarme).
- ▶ Alarmprotokoll löschen: Siehe Gebrauchsanweisung.

Gerät reinigen

- ▶ Gerät leeren.
- ▶ Netzstecker herausziehen.
- ▶ Anweisungen gemäß Gebrauchsanweisung folgen.

Kurzanleitung für den täglichen Gebrauch

- ▶ Nach der Reinigung Gerät und Ausstattung vollständig trocknen.
- ▶ Gerät anschließen.
- ▶ Gerät einschalten.
- ▶ Wenn Lagertemperatur erreicht ist, Gerät beladen.



Was tun bei Störung?

Bei Störung erscheint im Display des Geräts eine Meldung. Meldungen haben unterschiedliche Bedeutungen:

Symbolfarbe im Display	Bedeutung	Abhilfe
GELB	Erinnerung Erinnert an allgemeine Vorgänge. Sie können diese Vorgänge durchführen und damit die Meldung beheben.	In der Gebrauchsanweisung nachlesen und Schritte zur Abhilfe durchführen.
ROT	Warnung Erscheint bei Funktionsstörungen. Sie können einfache Funktionsstörungen selbst beheben.	In der Gebrauchsanweisung nachlesen und Schritte zur Abhilfe durchführen.

Wenn Sie die Störung nicht selbst beseitigen können, wenden Sie sich an einen zuständigen Mitarbeiter oder an die nächste Kundendienststelle.



home.liebherr.com/fridge-manuals

DE Tisch-Kühlschrank
ORIGINALBETRIEBSANLEITUNG

Ausgabedatum: 20260130

Artikelnr.-Index: 7086643-00

Liebherr Hausgeräte Lienz GmbH
Dr.-Hans-Liebherr-Strasse 1
A-9900 Lienz
Österreich

