



Инструкция по эксплуатации

Quality, Design and Innovation



[home.liebherr.com/fridge-manuals](http://home.liebherr.com/fridge-manuals)



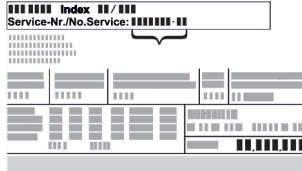


# LIEBHERR



# Содержание

<b>1</b>	<b>Информация по технике безопасности и предупреждения.....</b>	<b>3</b>		SuperCool.....	16
1.1	Применение по назначению.....	3		SuperFrost.....	16
1.2	Климатические классы.....	3		Запуск цикла разморозки.....	17
1.3	Группа пользователей.....	4		PartyMode .....	17
1.4	Установка и ввод в эксплуатацию.....	4		HolidayMode.....	18
1.5	Безопасное обращение с устройством.....	4		SabbathMode.....	18
1.6	Очистка.....	4		EnergySaver .....	19
1.7	Неисправности, повреждения и ремонт.....	4		HydroBreeze*.....	19
1.8	Утилизация.....	5		IceMaker / MaxIce .....	20
1.9	Декларация соответствия.....	5		Подача воды IceMaker.....	21
1.10	Материалы SVHC согласно регламенту REACH...	5		TubeClean .....	21
1.11	База данных EPREL.....	5		CleaningMode.....	22
1.12	Лицензии на ПО с открытым исходным кодом...	5		MoodLight*.....	22
1.13	Запчасти.....	5		Яркость MoodLight*.....	23
1.14	Символы на устройстве.....	5		Яркость дисплея.....	23
1.15	Уровни предупреждения.....	5		H-Value.....	23
<b>2</b>	<b>Основные отличительные особенности устройства.....</b>	<b>6</b>		Сигнал открытой двери.....	23
2.1	Комплект поставки.....	6		Защита от детей.....	24
2.2	Обзор устройства и оснащения.....	6		Язык.....	24
2.3	SmartDevice.....	6		Информация об устройстве и программном обеспечении.....	25
2.4	Область применения устройства.....	6		Напоминание.....	25
2.5	Декларация соответствия.....	7		Демо-режим.....	25
2.6	Материалы SVHC согласно регламенту REACH...	7		Сброс на заводские настройки.....	26
2.7	База данных EPREL.....	7		Сообщения.....	26
2.8	Запчасти.....	7		7.3 Обзор предупреждений.....	26
<b>3</b>	<b>Принцип функционирования Touch &amp; Swipe-дисплея.....</b>	<b>7</b>		7.3.1 Устранение предупреждений.....	27
3.1	Навигация и пояснение к символам.....	7		7.3.2 Обзор напоминаний.....	28
3.2	Меню.....	8		7.3.3 Устранение напоминаний.....	28
3.3	Спящий режим.....	8		7.3.4 .....	28
<b>4</b>	<b>Ввод в работу.....</b>	<b>9</b>		<b>8 Оснащение.....</b>	<b>29</b>
4.1	Включение устройства (первый ввод в эксплуатацию).....	9		8.1 Дверные полки.....	29
4.2	Ввод InfinitySpring в эксплуатацию*.....	9		8.2 InfinitySpring*.....	30
4.3	Ввод IceMaker в эксплуатацию.....	9		8.3 Сменная полка для хранения бутылок.....	30
4.4	Ввод HydroBreeze в эксплуатацию*.....	9		8.4 Выдвижные ящики.....	31
<b>5</b>	<b>Хранение.....</b>	<b>9</b>		8.5 Крышка отделения BioFresh.....	32
5.1	Указания по хранению.....	9		8.6 HydroBreeze*.....	32
5.2	Холодильное отделение.....	10		8.7 IceMaker.....	33
5.3	BioFresh.....	10		8.8 Контейнер для яиц.....	33
5.4	Морозильное отделение.....	10			
5.5	Сроки хранения.....	11			
<b>6</b>	<b>Экономия электроэнергии.....</b>	<b>12</b>			
<b>7</b>	<b>Управление.....</b>	<b>12</b>			
7.1	Элементы управления и индикации.....	12			
7.1.1	Индикация состояния.....	12			
7.1.2	Символы индикации.....	12			
7.2	Функции устройства.....	12			
7.2.1	Указания по функциям устройства.....	12			
	Включение и выключение устройства.....	13			
	Включение и выключение температурной зоны.....	13			
	Беспроводная локальная сеть.....	13			
	Температура.....	14			
	Единица измерения температуры.....	15			
	BioFresh B-Value.....	15			
					

8.9	Держатель для бутылок.....	34
<b>9</b>	<b>Уход.....</b>	<b>34</b>
9.1	FreshAir-Фильтр с активированным углем.....	34
9.2	Бак для воды*.....	34
9.3	Фильтр для воды*.....	35
9.4	Разборка дверной полки.....	35
9.5	Сборка дверной полки.....	36
9.6	Разборка/сборка выдвижных систем.....	37
9.7	Извлечение / установка сменной полки для бутылок.....	38
9.8	Крышка отделения BioFresh.....	39
9.9	Размораживание устройства.....	39
9.10	Чистка устройства.....	40
<b>10</b>	<b>Поддержка клиентов.....</b>	<b>41</b>
10.1	Технические данные.....	41
10.2	Рабочие шумы.....	41
10.3	Техническая неисправность.....	42
10.4	Сервисная служба.....	44
10.5	Заводская табличка.....	44
<b>11</b>	<b>Отключение.....</b>	<b>44</b>
<b>12</b>	<b>Утилизация.....</b>	<b>44</b>
12.1	Подготовка устройства к утилизации.....	44
12.2	Экологичная утилизация устройства.....	45
<b>13</b>	<b>Информация об изготовителе.....</b>	<b>45</b>

Изготовитель постоянно работает над дальнейшим развитием всех типов и моделей. Поэтому мы рассчитываем на понимание в том, что мы оставляем за собой право изменять форму, оборудование и технику.

Символ	Расшифровка
	<p><b>Прочтите руководство</b></p> <p>Чтобы познакомиться со всеми полезными возможностями данного нового устройства, пожалуйста, прочитайте внимательно указания в этом руководстве.</p>
	<p><b>Дополнительную информацию см. в Интернете</b></p> <p>Цифровое руководство с дополнительной информацией на других языках можно посмотреть в Интернете, отсканировав QR-код на внешней стороне данного руководства или введя сервисный номер на странице <a href="http://home.liebherr.com/fridge-manuals">home.liebherr.com/fridge-manuals</a>.</p> <p>Сервисный номер указан на заводской табличке:</p>  <p><i>Fig. Примерное отображение</i></p>
	<p><b>Проверьте устройство</b></p> <p>Проверить все детали на повреждения при транспортировке. В случае замечаний обратитесь к своему дилеру или в сервисную службу.</p>
	<p><b>Отклонения</b></p> <p>Данное руководство действительно для множества моделей, поэтому для конкретной модели возможны некоторые отклонения. Разделы, относящиеся только к определенным устройствам, помечены знаком "звездочка" (*).</p>

Символ	Расшифровка
	<p><b>Указания к действиям и результаты действий</b></p> <p>Указания к действиям обозначены знаком ▶. Результаты действий обозначены знаком ▷.</p>
	<p><b>Видеоролики</b></p> <p>Видеоролики об устройствах доступны на YouTube-канале компании Liebherr-Hausgeräte.</p>

## Лицензии на ПО с открытым исходным кодом:

Устройство включает в себя программные компоненты, которые используют лицензии на ПО с открытым исходным кодом. Информацию об используемых лицензиях на ПО с открытым исходным кодом см.: [home.liebherr.com/open-source-licences](http://home.liebherr.com/open-source-licences)

Данная инструкция по применению действует для:

MB..i 95..

## 1 Информация по технике безопасности и предупреждения

Тщательно храните данный информационный материал для пользователя, чтобы в любой момент иметь возможность обратиться к нему.

При передаче устройства вручите следующему владельцу также и данный информационный материал для пользователя.

Для надлежащего и безопасного использования устройства тщательно прочтите данный информационный материал для пользователя перед началом установки и использования. Всегда следуйте содержащимся в ней инструкциям, указаниям по технике безопасности и предупредительным указаниям. Они важны для надежной и безупречной установки и эксплуатации устройства.

### 1.1 Применение по назначению

Данное устройство предназначено для использования в домашнем хозяйстве и в аналогичных сферах применения, как например:

- на кухнях персонала в магазинах, офисах и прочих рабочих пунктах;
- в сельскохозяйственных сферах и частных пансионатах, отелях, мотелях и других местах проживания;
- в столовых;
- при обеспечении готовым питанием и аналогичных услугах оптовой торговли.

Все другие виды применения являются недопустимыми.

### 1.2 Климатические классы

Устройство предназначено для эксплуатации в ограниченном диапазоне температуры окружающей среды в зависимости от климатического класса. Климатический класс, соответствующий данному устройству, указан на заводской табличке.

#### Указание

- ▶ Для обеспечения безупречной работы соблюдать заданную температуру окружающей среды.

Климатическое исполнение	для температуры окружающего воздуха
SN	от 10 °C до 32 °C
N	от 16 °C до 32 °C
ST	от 16 °C до 38 °C
T	от 16 °C до 43 °C
SN-ST	от 10 °C до 38 °C
SN-T	от 10 °C до 43 °C

Устройство рассчитано на максимальную относительную влажность воздуха 80 %. При использовании устройства в условиях относительной влажности воздуха более 80 % его работа не будет нарушена, но в верхней части устройства образуется конденсат.

## 1.3 Группа пользователей

- Дети от 8 лет и старше, а также лица с ограниченными физическими, сенсорными или умственными способностями, а также люди, не имеющие достаточного опыта или знаний могут использовать устройство только в том случае, если они находятся под присмотром или прошли инструктаж по безопасному использованию устройства и понимают возможные опасности.
- Детям запрещается играть с устройством.
- Детям не разрешается проводить очистку и техобслуживание устройства без присмотра.
- Дети возрастом 3-8 лет могут загружать и выгружать устройство.

## 1.4 Установка и ввод в эксплуатацию

- Устанавливайте и подключайте устройство только в соответствии указаниями из информационного материала для пользователя.
- Не перекрывайте вентиляционные отверстия в корпусе устройства и в монтажном корпусе.
- Не допускайте повреждения сетевого кабеля. Не используйте устройство с поврежденным сетевым кабелем.
- Не размещайте переносные разветвители или сетевые блоки у задней стороны устройства.
- К розетке должен быть обеспечен легкий доступ, чтобы в случае аварии устройство можно было легко отключить от сети. Она должна находиться за областью обратной стороны устройства.

Устройства с защитой от опрокидывания:

- Закрепите устройство при помощи защиты от опрокидывания в соответствии с указаниями из информационного материала для пользователя, чтобы предотвратить опрокидывание устройства.

Устройства с подключением к водопроводной сети:

- Подключайте патрубок водопроводной сети только к системе питьевого водоснабжения, чтобы избежать отравления загрязненной водой.
- Подключайте устройство к системе питьевого водоснабжения только при помощи нового комплекта шлангов, который поставляется вместе с устройством. Не используйте старые комплекты шлангов повторно, а утилизируйте их.

## 1.5 Безопасное обращение с устройством

- Не храните в устройстве взрывоопасные материалы, например, аэрозольные баллончики с горючим топливным газом. Соответствующие аэрозольные баллончики можно распознать по напечатанным сведениям о содержимом или по значку пламени. Случайно выделенные газы могут воспламениться при контакте с электрическими узлами.
- Запрещается ставить вблизи устройства горящие свечи, лампы и другие предметы с открытым пламенем, чтобы не вызвать возгорание устройства.
- Алкогольные напитки и другие емкости, содержащие спирт, храните только плотно закрытыми. Случайно вылившийся спирт может воспламениться при контакте с электрическими узлами.
- Не допускайте длительного контакта кожи с холодными поверхностями или охлажденными / замороженными продуктами. Для защиты используйте, например, защитные перчатки.
- Содержащийся в устройстве хладагент (данные на заводской табличке) не опасен для окружающей среды, но является горючим материалом. Вытекающий хладагент может загореться.
  - Не допускайте повреждения холодильного контура.
  - Не используйте внутри устройства источники искр.
  - Внутри устройства не используйте электрические приборы (например, устройства для очистки паром, нагревательные приборы).
  - В случае утечки хладагента: удалите с места утечки источники открытого огня или искр. Хорошо проветрите помещение. Обратитесь в сервисную службу.
- Открывайте дверь только на короткое время. Это предотвратит повышение температуры внутри устройства.
- При открытии и закрытии двери не проникайте в зону между дверью и устройством. Можно защемить пальцы.
- Температура в самой теплой зоне устройства может быть выше заданной температуры.

Устройства с баком для воды:

- Заполняйте бак для воды HydroBreeze только питьевой водой, чтобы избежать отравления загрязненной водой.\*

## 1.6 Очистка

- Регулярно чистите поверхности, которые соприкасаются с пищевыми продуктами.
- Регулярно чистите сток для талой воды.
- Для ускорения процедуры размораживания не используйте электрические нагревательные или приборы для очистки паром, открытое пламя или спрей для оттаивания.
- Не удаляйте лёд острыми предметами.

## 1.7 Неисправности, повреждения и ремонт

- Если поврежден сетевой кабель устройства, замените его.
- Ремонтные работы и вмешательства в устройство разрешается выполнять только сервисной службе или другим прошедшим соответствующее обучение специалистам.
- При неисправностях или ошибках устройства извлеките вилку из розетки или выключите предохранитель. При извлечении всегда беритесь за вилку. Не тяните за кабель.

## 1.8 Утилизация

- Устройство содержит материалы, представляющие ценность, и поэтому на нем имеется соответствующий символ. (см. 1.14 Символы на устройстве)
  - Нельзя утилизировать устройство с бытовыми отходами.
  - Можно бесплатно утилизировать устройство в местных пунктах вторичной переработки / приема вторсырья через сборные контейнеры класса 1.
  - При покупке нового устройства бесплатно верните отработанное устройство в магазин.
  - Получите информацию о вариантах возврата.
- На устройстве могут быть указаны персональные данные.
  - Удалите персональные данные перед утилизацией.
- Устройство содержит хладагент (данные на заводской табличке) и масло. Содержащийся в устройстве хладагент не опасен для окружающей среды, но является горючим материалом. Содержащееся в устройстве масло также является горючим материалом. Вытекающий хладагент или масло при соответствующей высокой концентрации и при контакте с внешним источником тепла могут воспламениться.
  - Не допускайте повреждения холодильного контура.
  - Утилизируйте устройство только в соответствии указаниями из информационного материала для пользователя.

## 1.9 Декларация соответствия

Контур хладагента проверен на герметичность. Устройство отвечает применимым требованиям по технике безопасности и соответствующим директивам.

Для рынка ЕС: Устройство соответствует требованиям директивы 2014/53/EU.

Для рынка GB: Устройство соответствует требованиям Radio Equipment Regulations 2017 SI 2017 No. 1206.

Полный текст Декларации соответствия стандартам ЕС доступен по следующему адресу в сети Интернет: [www.Liebherr.com](http://www.Liebherr.com)

Отделение BioFresh соответствует требованиям, предъявляемым к холодильным отделениям согласно стандарту DIN EN 62552:2020.

## 1.10 Материалы SVHC согласно регламенту REACH

По приведенной ниже ссылке можно проверить, содержит ли ваше устройство материалы SVHC согласно регламенту REACH:

[home.liebherr.com/de/deu/de/liebherr-erleben/nachhaltigkeit/umwelt/scip/scip.html](http://home.liebherr.com/de/deu/de/liebherr-erleben/nachhaltigkeit/umwelt/scip/scip.html)

## 1.11 База данных EPREL

С 1 марта 2021 года информацию о маркировке класса энергопотребления и требованиях по экологическому проектированию электропотребляющей продукции можно найти в Европейской базе данных для продукции, подлежащей энергетической маркировке (EPREL). Эту базу данных продукта можно открыть по ссылке <https://eprel.ec.europa.eu/>. Здесь нужно ввести идентификатор модели. Данные об идентификаторе модели см. на заводской табличке.

## 1.12 Лицензии на ПО с открытым исходным кодом

Устройства включает в себя программные компоненты, которые используют лицензии на ПО с открытым исходным кодом. Информацию об используемых лицензиях на ПО с открытым исходным кодом см.:

[home.liebherr.com/open-source-licences](http://home.liebherr.com/open-source-licences)




## 1.13 Запчасти

Период для заказа запасных частей для функциональных и пригодных для хранения компонентов оснащения составляет 15 лет.

## 1.14 Символы на устройстве

	Этот символ может находиться на компрессоре. Он относится к маслу в компрессоре и указывает на следующую опасность: проглатывание и попадание в дыхательные пути может привести к смертельному исходу. Данное указание имеет значение только для утилизации. В обычном режиме работы опасность отсутствует. Не удаляйте этот символ.
	Предупреждение: опасность пожара из-за пожароопасных веществ. Этот символ находится на компрессоре и может быть дополнительно размещен в других местах на устройстве. Этот символ предупреждает о пожароопасных веществах. Не удаляйте этот символ.
	Этот или аналогичный символ может располагаться на обратной стороне устройства. На нем указано, что в двери и/или корпусе находятся вакуумные изоляционные панели (VIP) или перлитовые панели. Данное указание имеет значение только для утилизации. Не удаляйте этот символ.
	Этот символ находится на заводской табличке. Он указывает на то, что в устройстве находятся материалы, представляющие ценность, поэтому его нельзя утилизировать вместе с бытовыми отходами. (см. 1.8 Утилизация)

## 1.15 Уровни предупреждения

 <b>ОПАСНОСТЬ</b>	Обозначает непосредственную опасную ситуацию, которая, если не будет предотвращена, приведет к смерти или тяжелым травмам.
 <b>ПРЕДУПРЕЖДЕНИЕ</b>	Обозначает опасную ситуацию, которая, если не будет предотвращена, может привести к смерти или тяжелой травме.
 <b>ОСТОРОЖНО</b>	Обозначает опасную ситуацию, которая, если не будет предотвращена, может привести к травмам легкой или средней тяжести.

# Основные отличительные особенности устройства

<b>ВНИМАНИЕ</b>	Обозначает опасную ситуацию, которая, если не будет предотвращена, может привести к повреждению имущества.
<b>Указание</b>	Обозначает полезные указания и советы.

- (2) Вентилятор с фильтром из активированного угля FreshAir
- (3) Съемная полка
- (4) Сменная полка для хранения бутылок
- (5) Отделение BioFresh
- (6) Крышка отделения BioFresh
- (7) HydroBreeze\*
- (8) Заводская табличка
- (9) InfinitySpring\*
- (10) Морозильное отделение: выдвигной отсек
- (11) IceMaker
- (12) Регулируемая опора

## 2 Основные отличительные особенности устройства

### 2.1 Комплект поставки

Проверьте все детали на повреждения при транспортировке. В случае наличия претензий обратитесь к дилеру или в сервисную службу. (см. 10.4 Сервисная служба)

Поставка состоит из следующих частей:

- Консольное устройство
- Оснащение (в зависимости от модели)
- Монтажный материал (в зависимости от модели)
- «Quick Start Guide»
- «Installation Guide»\*
- Сервисная брошюра

### 2.2 Обзор устройства и оснащения

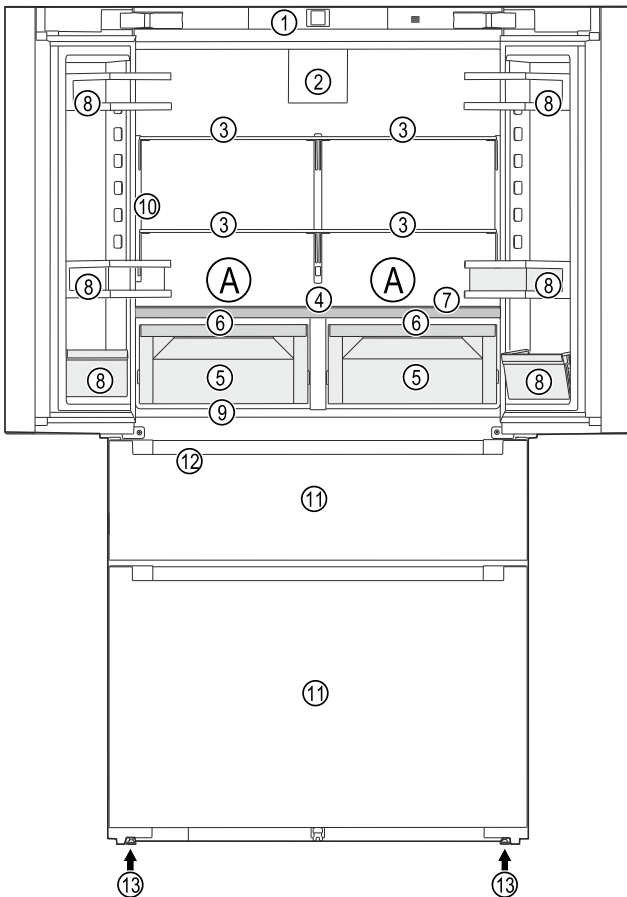


Fig. 1 Примерное изображение

#### Температурная зона

(A) Самая холодная зона

#### Оснащение

(1) Элементы управления (8) Дверные полки

### 2.3 SmartDevice

SmartDevice – это решение по подключению к сети вашей комбинации из холодильного и морозильного отделения.

Если ваше устройство поддерживает SmartDevice или подготовлено для этого, то можно быстро и просто подключить его к вашей беспроводной локальной сети. С помощью приложения SmartDevice можно обслуживать ваше устройство с мобильного оконечного устройства. Приложение SmartDevice предоставляет в распоряжение дополнительные функции и возможности настройки.

Устройство, поддерживающее SmartDevice:

Ваше устройство поддерживает SmartDevice. Чтобы иметь возможность подключить ваше устройство по беспроводной локальной сети, необходимо скачать приложение SmartDevice.

Дополнительные сведения SmartDevice:

[smartdevice.liebherr.com](http://smartdevice.liebherr.com)

Скачивание приложения SmartDevice:



После установки и конфигурирования приложения SmartDevice можно с помощью приложения SmartDevice и функции устройства WLAN (см. Беспроводная локальная сеть) интегрировать устройство в вашу сеть WLAN.

#### Указание

В следующих странах функция SmartDevice недоступна: Россия, Беларусь, Казахстан.

### 2.4 Область применения устройства

#### Применение по назначению

Данное устройство предназначено исключительно для охлаждения пищевых продуктов в домашних условиях или условиях, близких к домашним. Сюда относится, например, следующее использование:

- на кухнях частных лиц, в столовых,
- в частных пансионатах, отелях, мотелях и других местах проживания,
- при обеспечении готовым питанием и аналогичных услугах оптовой торговли.

Устройство не предназначено для использования в качестве встраиваемого прибора.

Все другие виды применения являются недопустимыми.

#### Предсказуемое ненадлежащее использование

Следующее использование запрещается в явном виде:

# Принцип функционирования Touch & Swipe-дисплея

- Хранение и охлаждение медикаментов, плазмы крови, лабораторных препаратов или аналогичных веществ и продуктов, лежащих в основе директивы по медицинской продукции 2007/47/EG
- Использование во взрывоопасных зонах.

Неправильное использование устройства может привести к повреждению хранящихся изделий или к их порче.

## Климатические классы

Устройство предназначено для эксплуатации в ограниченном диапазоне температуры окружающей среды в зависимости от климатического класса. Климатический класс, соответствующий данному устройству, указан на заводской табличке.

## Указание

- ▶ Для обеспечения безупречной работы соблюдать заданную температуру окружающей среды.

Климатический класс	для температуры окружающего воздуха
SN	от 10 °C до 32 °C
N	от 16 °C до 32 °C
ST	от 16 °C до 38 °C
T	от 16 °C до 43 °C
SN-ST	от 10 °C до 38 °C
SN-T	от 10 °C до 43 °C

Устройство рассчитано на максимальную относительную влажность воздуха 80 %. При использовании устройства в условиях относительной влажности воздуха более 80 % его работа не будет нарушена, но в верхней части устройства образуется конденсат.

## 2.5 Декларация соответствия

Контур хладагента проверен на герметичность. Устройство отвечает применимым требованиям по технике безопасности и соответствующим директивам.

Для рынка ЕС: Устройство соответствует требованиям директивы 2014/53/EU.

Для рынка GB: Устройство соответствует требованиям Radio Equipment Regulations 2017 SI 2017 No. 1206.

Полный текст декларации соответствия ЕС доступен по следующему интернет-адресу: [www.Liebherr.com](http://www.Liebherr.com)

Отделение BioFresh соответствует требованиям, предъявляемым к холодильным отделениям согласно стандарту DIN EN 62552:2020.

## 2.6 Материалы SVHC согласно регламенту REACH

По приведенной ниже ссылке можно проверить, содержит ли ваше устройство материалы SVHC согласно регламенту REACH: [home.liebherr.com/de/deu/de/liebherr-erleben/nachhaltigkeit/umwelt/scip/scip.html](http://home.liebherr.com/de/deu/de/liebherr-erleben/nachhaltigkeit/umwelt/scip/scip.html)

## 2.7 База данных EPREL

С 1 марта 2021 года информацию о маркировке класса энергопотребления и требованиях по экологическому проектированию электропотребляющей продукции можно найти в Европейской базе данных для продукции, подлежащей энергетической маркировке (EPREL). Эту базу данных можно открыть по ссылке

<https://eprel.ec.europa.eu/>. Здесь нужно ввести идентификатор модели. Данные об идентификаторе модели см. на заводской табличке.

## 2.8 Запчасти

Период для заказа запасных частей для функциональных и пригодных для хранения компонентов оснащения составляет 15 лет.

## 3 Принцип функционирования Touch & Swipe-дисплея

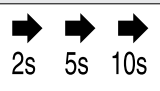

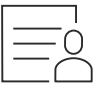
Управление вашим устройством осуществляется через Touch & Swipe-дисплей. При помощи Touch & Swipe-дисплея (далее именуемого «дисплей») производится выбор функций устройства посредством нажатия на кнопки или смахивания. Если в течение 10 секунд на дисплее не выполняется никаких действий, индикация либо возвращается в меню более высокого уровня, либо напрямую к индикации статуса.

### 3.1 Навигация и пояснение к символам

На изображениях используются различные символы для навигации по дисплею. Таблица ниже описывает данные символы.

Символ	Описание
	<b>Краткое касание дисплея:</b> Активация / деактивация функции. Подтверждение выбора. Открытие подменю.
	<b>Касание дисплея в течение указанного времени (например, 3 секунды):</b> Активация / деактивация функции или значения.
	<b>Смахивание по экрану вправо или влево:</b> Навигация по меню.
	<b>Краткое касание символа «Назад»:</b> Переход на один уровень меню назад.
	<b>Касание символа «Назад» в течение 3 секунд:</b> Возврат к индикации статуса.
	<b>Краткое касание символа «Назад» в левом верхнем углу:</b> Переход на один уровень меню назад.
	<b>Стрелка с часами:</b> Следующая индикация на дисплее появляется по истечении более чем 10 секунд.

# Принцип функционирования Touch & Swipe-дисплея

Символ	Описание
	<b>Стрелка с указанием времени:</b> Следующая индикация на дисплее появляется по истечении указанного времени.
	<b>Символ «Открыть меню настроек»:</b> Перейти к меню настроек и открыть его. Если требуется: Навигация по меню настроек до нужной функции. (см. 3.2.1 Открыть меню настроек)
	<b>Открыть символ «Расширенное меню»:</b> Перейти к расширенному меню и открыть его. Если требуется: Навигация по расширенному меню до нужной функции. (см. 3.2.2 Открытие расширенного меню)
Отсутствие каких-либо действий	Если в течение 10 секунд на дисплее не выполняется никаких действий, индикация либо возвращается в меню более высокого уровня, либо напрямую к индикации статуса.
Закройте и снова откройте дверь.	Если закрыть и сразу же открыть дверь, то индикация вернется напрямую к индикации статуса.

Примечание: Рисунки на дисплее представлены с английскими понятиями.

## 3.2 Меню

Функции устройства разделены по различным меню:

Меню	Описание
Главное меню	При включении устройства вы автоматически окажетесь в главном меню. Отсюда можно выполнить навигацию к наиболее важным функциям устройства, в меню настроек и в расширенное меню.
 Меню настроек	Меню настроек содержит другие функции для настройки вашего устройства.
 Расширенное меню	Расширенное меню содержит специальные функции для настройки вашего устройства. Доступ к расширенному меню защищен числовым кодом <b>151</b> .

### 3.2.1 Открыть меню настроек

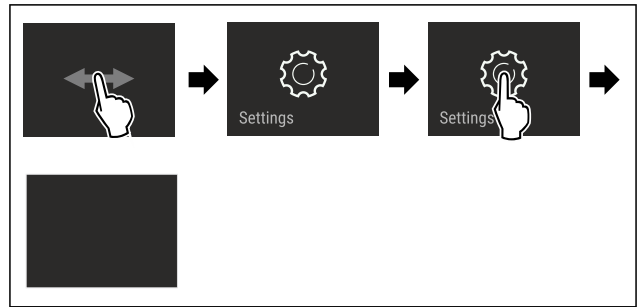


Fig. 2 Примерное изображение

- ▶ Выполните действия, как показано на рисунке.
- ▷ Меню настроек открыто.
- ▶ Если требуется: Выполните навигацию до нужной функции.

### 3.2.2 Открытие расширенного меню



Fig. 3

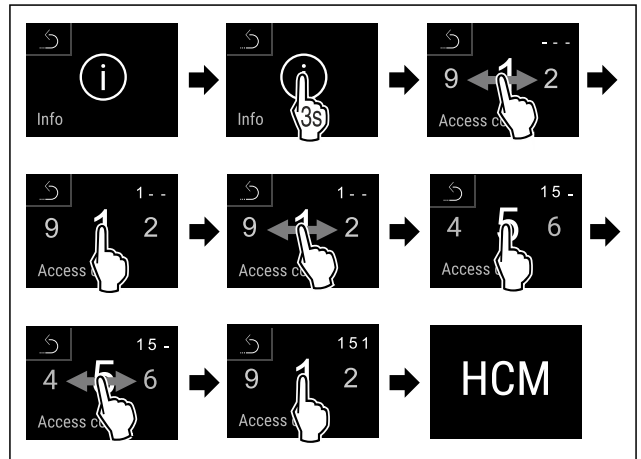


Fig. 4 Примерное изображение, доступ при помощи числового кода **151**

- ▶ Выполните действия, как показано на рисунке.
- ▷ Расширенное меню открыто.
- ▶ Если требуется: Выполните навигацию до нужной функции.

## 3.3 Спящий режим

Если вы не касаетесь дисплея в течение 1 минуты, то он переходит в спящий режим. В спящем режиме яркость индикации приглушена.

### 3.3.1 Завершить спящий режим

- ▶ Кратко коснитесь дисплея пальцем.
- ▷ Спящий режим завершен.

## 4 Ввод в работу

### 4.1 Включение устройства (первый ввод в эксплуатацию)

Убедитесь, что выполнены следующие исходные условия:

- ❑ Устройство установлено и подсоединено согласно инструкции по монтажу.
- ❑ Все клейкие ленты, наклейки и защитные пленки, а также транспортные крепления в и на устройстве удалены.
- ❑ Все рекламные вкладки удалены из выдвижных ящиков.
- ❑ Принцип функционирования Touch & Swipe-дисплея известен. (см. 3 Принцип функционирования Touch & Swipe-дисплея)

**Включите устройство через Touch & Swipe-дисплей:**

- ▶ Если дисплей находится в спящем режиме: кратко коснитесь дисплея.
- ▶ Выполните действия, как показано на рисунке.

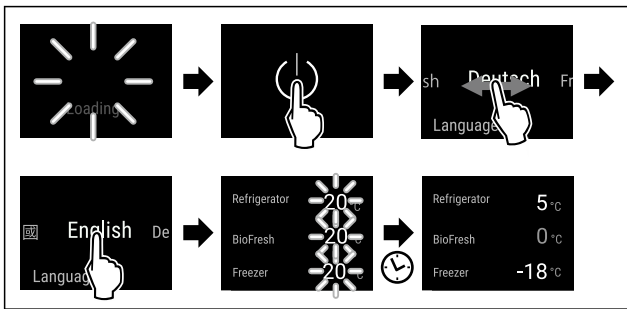


Fig. 5 Примерное изображение

- ▶ Появляется индикация статуса.
- ▶ Устройство охлаждает до заданной на заводе-изготовителе целевой температуры.
- ▶ Устройство запускается в демо-режиме (появляется индикация статуса с DEMO): Когда устройство запускается в демо-режиме, можно деактивировать демо-режим в течение следующих 5 минут. (см. Демо-режим)

**Дополнительная информация:**

- Введите InfinitySpring в эксплуатацию. (см. 4.2 Ввод InfinitySpring в эксплуатацию)\*
- Введите IceMaker в эксплуатацию. (см. 4.3 Ввод IceMaker в эксплуатацию)
- Введите HydroBreeze в эксплуатацию. (см. 4.4 Ввод HydroBreeze в эксплуатацию)\*
- Введите SmartDevice в эксплуатацию. (см. 2.3 SmartDevice) и (см. Беспроводная локальная сеть)

#### Указание

Рекомендации производителя:

- ▶ Закладывание пищевых продуктов: Подождите ок. 6 часов, пока не будет достигнута заданная температура.
- ▶ **Замораживаемые продукты** закладывайте при температуре -18 °C или ниже.
- ▶ Учитывайте указания по хранению. (см. 5.1 Указания по хранению)

#### Указание

Принадлежности можно получить в магазине Liebherr-Nausgeräte по ссылке [home.liebherr.com/shop/de/deu/zubehor.html](http://home.liebherr.com/shop/de/deu/zubehor.html).

### 4.2 Ввод InfinitySpring в эксплуатацию\*

Если Ваше устройство оснащено InfinitySpring, необходимо **перед первым использованием** удалить воздух из водяной системы InfinitySpring и очистить InfinitySpring.

Убедитесь, что выполнены следующие исходные условия:

- ❑ Подключение воды выполнено. См. Installation Guide или руководство по монтажу.
- ❑ Бак для воды установлен. См. Installation Guide или руководство по монтажу.
- ❑ Водяной фильтр установлен. См. Installation Guide или руководство по монтажу.\*
- ❑ Устройство полностью подключено.

#### 4.2.1 Удаление воздуха из водяной системы

- ▶ Откройте двери устройства.
- ▶ Продавите стакан через нижнюю часть дозатора InfinitySpring.
- ▶ Верхняя часть движется наружу, воздух выходит наружу или в стакан течет вода.
- ▶ Продолжайте процесс, пока вода не будет идти в стакан равномерной струей.
- ▶ Из водяной системы удален воздух.

#### 4.2.2 Очистка InfinitySpring

(см. 9.10.5 Почистить InfinitySpring \*)

### 4.3 Ввод IceMaker в эксплуатацию

Если ваше устройство оснащено IceMaker, необходимо **перед первым использованием** очистить IceMaker.

Убедитесь, что выполнены следующие исходные условия:

- ❑ Подключение воды выполнено. См. Installation Guide или руководство по монтажу.
- ❑ Устройство полностью подключено.
- ▶ Очистите IceMaker. (см. 9.10.7 Очистка IceMaker)

### 4.4 Ввод HydroBreeze в эксплуатацию\*

Если ваше устройство оснащено HydroBreeze, необходимо **перед первым использованием** очистить HydroBreeze.

Убедитесь, что выполнены следующие исходные условия:

- ❑ Устройство полностью подключено.
- ▶ Очистите HydroBreeze. (см. 9.10.6 Почистить HydroBreeze\*)
- ▶ Наполните бак для воды. (см. 8.6.1 Наполнение бака водой)
- ▶ Активируйте HydroBreeze. (см. HydroBreeze\*)

## 5 Хранение

### 5.1 Указания по хранению



#### ПРЕДУПРЕЖДЕНИЕ

Опасность пожара из-за электрических приборов!

Если использовать электрические приборы в области хранения продуктов в этом устройстве, они могут стать причиной пожара.

- ▶ В области хранения продуктов запрещается использовать электрические приборы, на которые отсутствует прямая рекомендация изготовителя.

# Хранение

## Указание

При недостаточной вентиляции потребление электроэнергии повышается, и производительность охлаждения снижается.

- ▶ Вентиляционная щель всегда должна оставаться свободной.

Учитывайте следующие предписания по хранению:

- Воздушный зазор на вентиляторе должен оставаться свободным.
- В морозильном отделении: Хорошо упаковывайте пищевые продукты.
- Пищевые продукты, которые легко распространяют или впитывают запах и вкус, упаковывайте в закрытые емкости или укрывайте.
- Сырое мясо или сырую рыбу упаковывайте в чистые, закрытые емкости. Таким образом вы предотвратите касание мясом или рыбой других пищевых продуктов или стекание на них.
- Жидкости храните в закрытых емкостях.
- Храните пищевые продукты на расстоянии, чтобы воздух мог хорошо циркулировать.
- Храните пищевые продукты в соответствии с данными на упаковке.
- Всегда учитывайте минимальный срок пригодности, указанный на упаковке.

## Указание

Несоблюдение этих норм может привести к порче пищевых продуктов.

## 5.2 Холодильное отделение

Благодаря циркуляции воздуха в устройстве устанавливаются различные температурные зоны. Различные температурные зоны можно найти в обзоре устройства и оснащения. (см. 2.2 Обзор устройства и оснащения)

### 5.2.1 Сортировка пищевых продуктов

- ▶ Верхняя зона и дверь: Храните масло, сыр, консервы и тюбики.
- ▶ Самая холодная температурная зона: Храните скоропортящиеся продукты, например, готовые блюда.

## 5.3 BioFresh

BioFresh увеличивает срок хранения отдельных свежих продуктов по сравнению с обычным охлаждением.

В Вашем устройстве можно использовать отделение BioFresh в качестве отделения Fruit & Vegetable или Meat & Dairy. (см. 8.5 Крышка отделения BioFresh)

## Указание

Если температура опускается ниже 0 °C, то пищевые продукты могут замерзнуть.

- ▶ Чувствительные к холоду овощи, такие как огурцы, баклажаны, цукини, а также все чувствительные к холоду южные фрукты следует хранить в холодильном отделении.

### 5.3.1 Fruit & Vegetable-Safe

Здесь температура хранения настраивается примерно на 0 °C. Крышка отделения позволяет длительно сохранять влажность воздуха. Данный климат для хранения пригоден для хранения неупакованных пищевых продуктов с высокой собственной влажностью (например, салат, овощи, фрукты).

Влажность воздуха в отделении зависит от влажности заложенных для охлаждения продуктов и от частоты открывания. Вы можете регулировать влажность воздуха.

## Сортировка пищевых продуктов

- ▶ Храните не запечатанные фрукты и овощи. Если влажность воздуха слишком высокая:
- ▶ Отрегулируйте влажность воздуха.

### 5.3.2 Meat & Dairy-Safe

Здесь температура хранения настраивается примерно на 0 °C. Данный климат для хранения подходит для чувствительных пищевых продуктов (например, молочные продукты, мясо, рыба, колбаса).

## Сортировка пищевых продуктов

- ▶ Храните сухие или упакованные пищевые продукты.

## 5.4 Морозильное отделение

Здесь поддерживается сухой морозный климат для хранения при -18 °C. Морозный климат подходит для хранения свежемороженых и просто замороженных продуктов в течение нескольких месяцев, для приготовления кубиков льда или замораживания свежих пищевых продуктов.

### 5.4.1 Замораживание продуктов

#### Объем замораживания

Можно в течение 24 часов заморозить столько свежих пищевых продуктов, сколько указано на заводской табличке (см. 10.5 Заводская табличка) у значка «Производительность по замораживанию ... кг/24 ч».

Для того, чтобы продукты быстро полностью промерзли, не кладите в упаковку больше следующего количества:

- фрукты и овощи до 1 кг
- мясо до 2,5 кг

#### Замораживание пищевых продуктов при помощи SuperFrost

В зависимости от объема замораживания вы можете перед замораживанием активировать SuperFrost, чтобы установить более низкие температуры замораживания. (см. SuperFrost)

- ▶ Активируйте SuperFrost, если замораживаемый объем превышает прибл. 2 кг.

Момент времени, в который производится активация SuperFrost зависит от объема замораживания:

Объем замораживания	Момент времени для активации SuperFrost
Малый объем замораживания	Активируйте SuperFrost примерно за 6 часов до замораживания. Когда устройство автоматически деактивирует SuperFrost, можно переложить пищевые продукты.
Максимальный объем замораживания	Активируйте SuperFrost примерно за 24 часов до замораживания. Когда устройство автоматически деактивирует SuperFrost, можно переложить пищевые продукты.

## Сортировка пищевых продуктов



### ОСТОРОЖНО

Опасность травмирования осколками стекла!  
Бутылки и банки с напитками при заморозке могут взорваться. Это в частности относится к газированным напиткам.

- ▶ Замораживайте бутылки и банки с напитками только при активации функции BottleTimer в приложении SmartDevice.

Объем замораживания	Сортировка пищевых продуктов
Малый объем замораживания	Разместите пищевые продукты в упаковке в самом верхнем выдвижном отсеке.
Максимальный объем замораживания	Распределите пищевые продукты в упаковке по двух выдвижным отсекам.

## 5.4.2 Размораживание пищевых продуктов



### ПРЕДУПРЕЖДЕНИЕ

Опасность пищевого отравления!

- ▶ Размороженные продукты не замораживайте снова.
- ▶ Размороженные продукты подлежат немедленной переработке.

Пищевые продукты можно размораживать различными способами:

- в холодильном отделении
- в микроволновой печи
- в духовке/в аэрогриле
- при комнатной температуре
- ▶ Вынимайте только такое количество пищевых продуктов, которое требуется.

## 5.5 Сроки хранения

Указанные сроки хранения являются ориентировочными. Для продуктов с указанием минимального срока хранения всегда действует указанная на упаковке дата.

### 5.5.1 Холодильное отделение

Это распространяется на минимальный срок пригодности, указанный на упаковке.

### 5.5.2 BioFresh

Ориентировочные значения для сроков хранения в Meat & Dairy-Safe		
Масло	при 1 °C	до 90 дней
Твердый сыр	при 1 °C	до 110 дней
Молоко	при 1 °C	до 12 дней
Колбаса, нарезка	при 1 °C	до 8 дней
Птица	при 1 °C	до 6 дней
Свинина	при 1 °C	до 6 дней
Говядина	при 1 °C	до 6 дней
Дичь	при 1 °C	до 6 дней

### Указание

- ▶ Учитывайте, что богатые белками пищевые продукты портятся быстрее. Это означает, что мясо животных, имеющих панцирь или ракообразных, портится быстрее, чем рыба, а рыба - быстрее, чем обычное мясо.

Ориентировочные значения для сроков хранения в Fruit & Vegetable-Safe

Овощи, салат		
Артишоки	при 1 °C	до 14 дней
Сельдерей	при 1 °C	до 28 дней
Цветная капуста	при 1 °C	до 21 дней
Брокколи	при 1 °C	до 13 дней
Салатный сорт цикория	при 1 °C	до 27 дней
Валерьяница	при 1 °C	до 19 дней
Горох	при 1 °C	до 14 дней
Капуста листовая	при 1 °C	до 14 дней
Морковь	при 1 °C	до 80 дней
Чеснок	при 1 °C	до 160 дней
Кольраби	при 1 °C	до 14 дней
Кочанный салат	при 1 °C	до 13 дней
Травы	при 1 °C	до 13 дней
Лук	при 1 °C	до 29 дней
Грибы	при 1 °C	до 7 дней
Редис	при 1 °C	до 10 дней
Брюссельская капуста	при 1 °C	до 20 дней
Спаржа	при 1 °C	до 18 дней
Шпинат	при 1 °C	до 13 дней
Савойская капуста	при 1 °C	до 20 дней
Фрукты		
Абрикосы	при 1 °C	до 13 дней
Яблоки	при 1 °C	до 80 дней
Груши	при 1 °C	до 55 дней
Ежевика	при 1 °C	до 3 дней
Финики	при 1 °C	до 180 дней
Земляника	при 1 °C	до 7 дней
Инжир	при 1 °C	до 7 дней
Черника	при 1 °C	до 9 дней
Малина	при 1 °C	до 3 дней
Смородина	при 1 °C	до 7 дней
Вишня, сладкая	при 1 °C	до 14 дней
Киви	при 1 °C	до 80 дней
Персики	при 1 °C	до 13 дней
Сливы	при 1 °C	до 20 дней
Брусника	при 1 °C	до 60 дней
Ревень	при 1 °C	до 13 дней

Ориентировочные значения для сроков хранения в Fruit & Vegetable-Safe		
Крыжовник	при 1 °C	до 13 дней
Виноград	при 1 °C	до 29 дней

## 5.5.3 Морозильное отделение

Ориентировочными значениями для сроков хранения различных продуктов могут быть		
Пищевой лед	при -18 °C	от 2 до 6 месяцев
Колбаса, ветчина	при -18 °C	от 2 до 3 месяцев
Хлеб, выпечка	при -18 °C	от 2 до 6 месяцев
Дичь, свинина	при -18 °C	от 6 до 9 месяцев
Рыба, жирная	при -18 °C	от 2 до 6 месяцев
Рыба, постная	при -18 °C	от 6 до 8 месяцев
Сыр	при -18 °C	от 2 до 6 месяцев
Птица, говядина	при -18 °C	от 6 до 12 месяцев
Фрукты, овощи	при -18 °C	от 6 до 12 месяцев

## 6 Экономия электроэнергии

- Всегда следите за хорошим притоком и оттоком воздуха. Не закрывайте вентиляционные отверстия / решетки.
- Вентиляционный воздушный зазор должен всегда оставаться открытым.
- Избегайте размещения устройства в зоне прямых солнечных лучей, рядом с системой отопления и т.п.
- Если разместить устройство непосредственно рядом с духовым шкафом, это может незначительно увеличить потребление электроэнергии. Это зависит от продолжительности и интенсивности использования духового шкафа.
- Потребление электроэнергии зависит от условий в месте установки, например, от температуры окружающей среды (см. 2.4 Область применения устройства). При более высокой температуре окружающей среды потребление электроэнергии может вырасти.
- Открывайте устройство на предельно короткое время.
- Чем ниже заданная температура, тем больше потребление электроэнергии.
- Сортируйте продукты при размещении: [home.liebherr.com/food](http://home.liebherr.com/food).
- Храните все продукты хорошо запакрованными и закрытыми. Это поможет избежать образования инея.
- Вынимайте продукты на как можно менее продолжительный срок, чтобы они не сильно нагрелись.
- Закладка тёплых блюд: сначала дайте им остыть до комнатной температуры.
- Продукты глубокой заморозки для оттаивания оставьте в холодильной камере.
- Во время длительного отпуска используйте HolidayMode (см. HolidayMode).

## 7 Управление

### 7.1 Элементы управления и индикации

#### 7.1.1 Индикация состояния

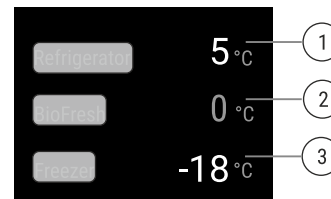


Fig. 6 На индикации статуса отображается фактическая температура.

- (1) Индикация температуры холодильного отделения
- (2) Индикация температуры BioFresh
- (3) Индикация температуры морозильного отделения

Индикация состояния показывает фактическую температуру и является исходной индикацией. Начиная с нее осуществляется навигация к функциям и настройкам.

#### 7.1.2 Символы индикации

Символы индикации дают представление о текущем состоянии устройства.

Символ	Состояние устройства
	<b>Режим готовности к работе (Standby)</b> Устройство или температурная зона выключены.
	<b>Мигающее число</b> Устройство работает. Температура мигает, пока не будет достигнуто настроенное значение.
	<b>Мигающий символ</b> Устройство работает. Предпринимается настройка.
	<b>"D" на индикации состояния</b> Демо-режим активирован.
	<b>Символ IceMaker на индикации состояния</b> IceMaker активирован.
	<b>Символ WLAN на индикации состояния</b> WLAN активирован.

## 7.2 Функции устройства

### 7.2.1 Указания по функциям устройства

Функции устройства были настроены на заводе-изготовителе так, чтобы ваше устройство было полностью работоспособно.

Прежде чем изменять, активировать или деактивировать функции устройства убедитесь, что выполнены следующие исходные условия:

- ❑ Вы прочли и поняли описание принципа функционирования дисплея. (см. 3 Принцип функционирования Touch & Swipe-дисплея)
- ❑ Вы ознакомились с элементами управления и индикации вашего устройства.

## Включение и выключение устройства

При помощи данной функции происходит выключение и включение всего устройства.

### Выключение устройства

После отключения устройства все выполненные ранее настройки сохраняются.

Убедитесь, что выполнены следующие исходные условия:

- ❑ Выполнены операционные инструкции (см. 11 Отключение).

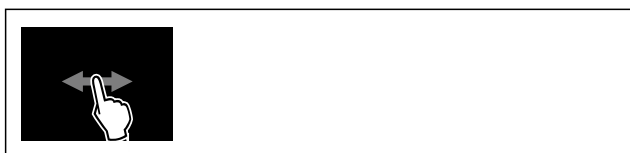


Fig. 7

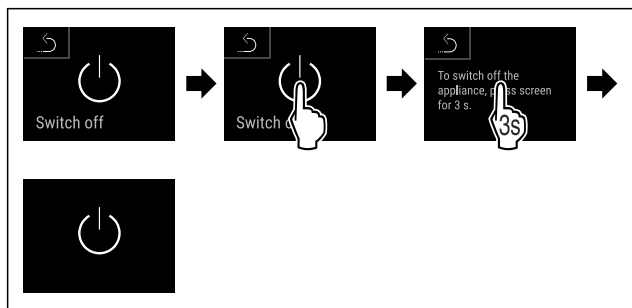


Fig. 8

- ▶ Выполните действия, как показано на рисунке.
- ▶ Устройство выключено.
- ▶ На дисплее появится символ режима ожидания.
- ▶ Дисплей гаснет.

### Включение устройства

Если дисплей находится в спящем режиме:

- ▶ Кратко коснитесь дисплея.

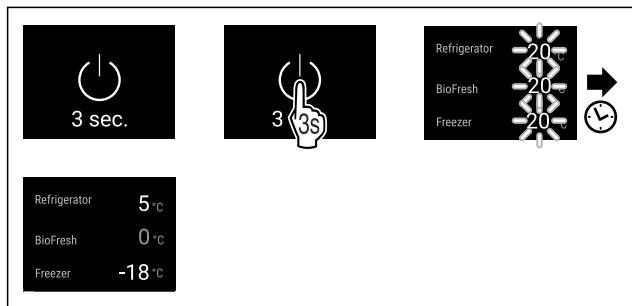


Fig. 9 Примерное изображение

- ▶ Выполните действия, как показано на рисунке.
- ▶ Если устройство запускается в демо-режиме:
- ▶ Деактивация демо-режима. (см. Деактивация демо-режима)
- ▶ Устройство включено.
- ▶ Выполненные ранее настройки восстановлены.
- ▶ Устройство охлаждает до установленной целевой температуры.

## Включение и выключение температурной зоны

Существует возможность выключать температурные зоны отдельно друг от друга.

### Выключение холодильного отделения

Убедитесь, что выполнены следующие исходные условия:

- ❑ Холодильное отделение опорожнено.
- ❑ Бак для воды InfinitySpring опорожнен.\*

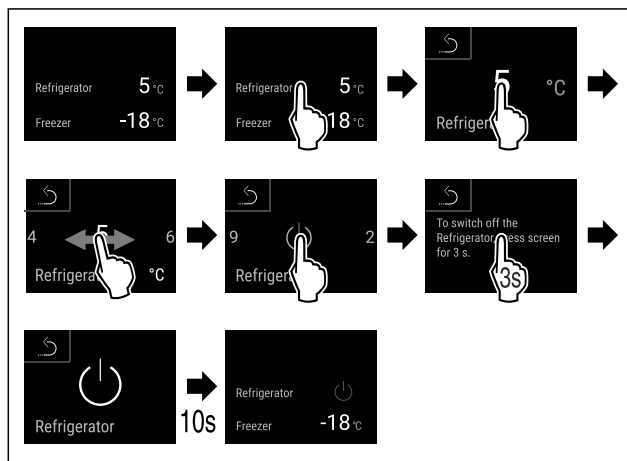


Fig. 10 Примерное изображение

- ▶ Выполните действия, как показано на рисунке.
- ▶ Холодильное отделение выключено.

### Включение холодильного отделения

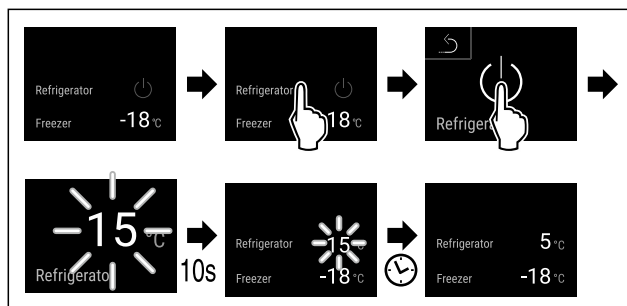


Fig. 11 Примерное изображение

- ▶ Выполните действия, как показано на рисунке.
- ▶ Холодильное отделение включено.
- ▶ Устройство охлаждает до заданной в последний раз температуры.

## Беспроводная локальная сеть

Эта функция позволит подключить ваше устройство к беспроводной локальной сети. Затем можно будет управлять устройством через приложение SmartDevice на мобильном оконечном устройстве. С помощью этой функции можно также снова отключить или сбросить подключение по беспроводной локальной сети.

Дополнительные сведения о SmartDevice: (см. 2.3 SmartDevice)

### Указание

В следующих странах функция SmartDevice недоступна: Россия, Беларусь, Казахстан.

# Управление

## Первая установка соединения по беспроводной локальной сети

Убедитесь, что выполнены следующие исходные условия:

- ❑ Приложение SmartDevice установлено (см. [apps.home.liebherr.com](https://apps.home.liebherr.com)).
- ❑ Процесс регистрации в приложении SmartDevice завершен.



Fig. 12

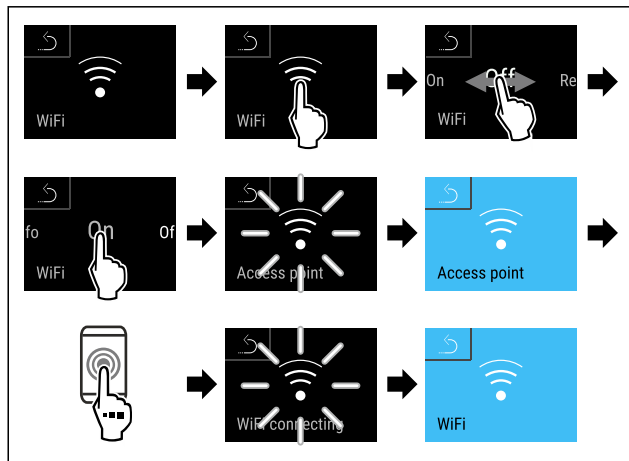


Fig. 13

- ▶ Выполните действия, как показано на рисунке.
- ▷ Соединение установлено.

## Отключение соединения по беспроводной локальной сети



Fig. 14

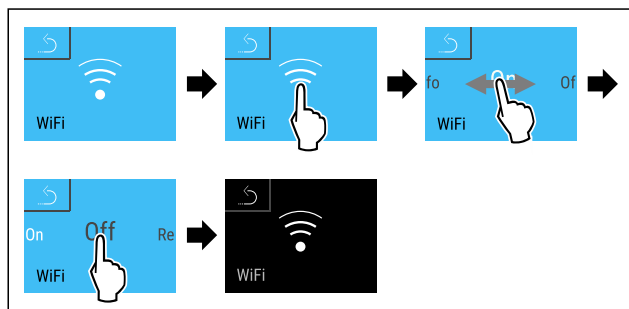


Fig. 15

- ▶ Выполните действия, как показано на рисунке.
- ▷ Соединение прервано.

## Сброс соединения по беспроводной локальной сети



Fig. 16

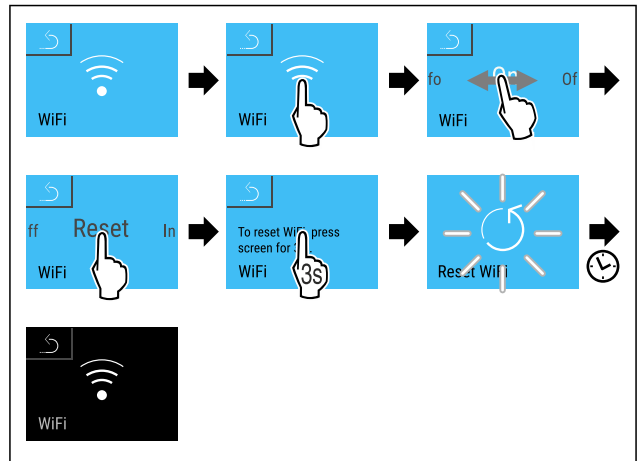


Fig. 17

- ▶ Выполните действия, как показано на рисунке.
- ▷ Соединение по беспроводной локальной сети и другие настройки по беспроводной локальной сети сброшены до заводских установок.

## Отображение сведений о соединении по беспроводной локальной сети



Fig. 18

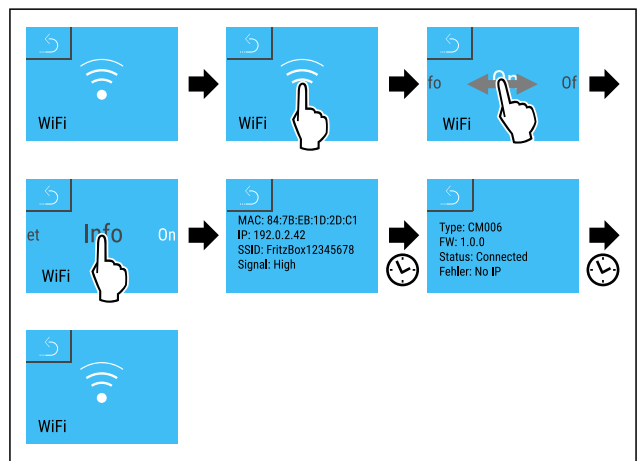


Fig. 19

- ▶ Выполните действия, как показано на рисунке.

## 5 °C Температура

При помощи этой функции можно настроить температуру.

Температура зависит от следующих факторов:

- Частота открытия двери
- Длительность открытия двери
- Температура в помещении на месте установки
- Вид, температура и количество продуктов

Температурная зона	Заводская настройка температуры	Рекомендуемая настройка
5 °C Холодильное отделение	4 °C	4 °C

Температурная зона	Заводская настройка температуры	Рекомендуемая настройка
<b>-18 °C</b> Морозильное отделение	-18 °C	-18 °C
<b>0 °C</b> BioFresh	0 °C	B-Value (см. BioFresh B-Value)

## Настройка температуры в холодильном отделении

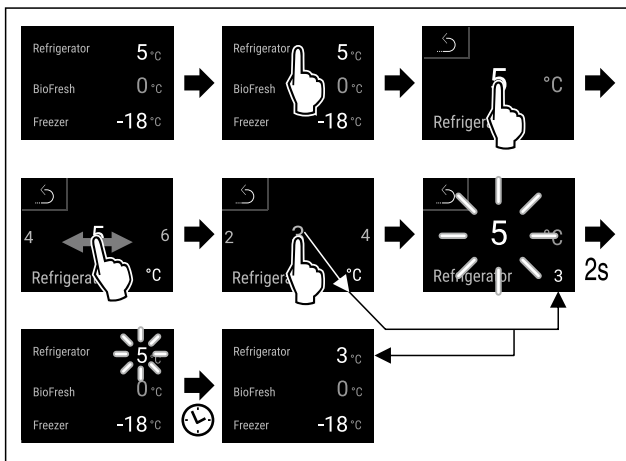


Fig. 20 Примерное изображение

- ▶ Выполните действия, как показано на рисунке.
- ▶ Температура настроена.

## Регулировка температуры в морозильном отделении

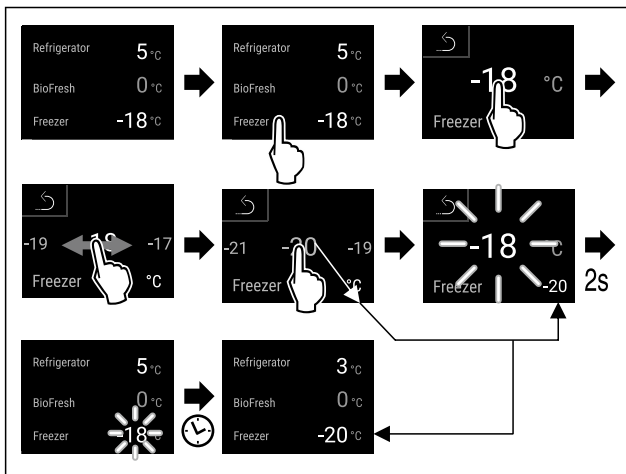


Fig. 21 Примерное изображение

- ▶ Выполните действия, как показано на рисунке.
- ▶ Температура настроена.

## Настройка температуры в BioFresh

Настройте температуру при помощи **BioFresh B-Value**. (см. BioFresh B-Value)

## Единица измерения температуры

При помощи этой функции можно настроить единицу измерения температуры. В качестве единицы измерения температуры можно задать градусы Цельсия или градусы Фаренгейта.

## Настройка единицы измерения температуры



Fig. 22

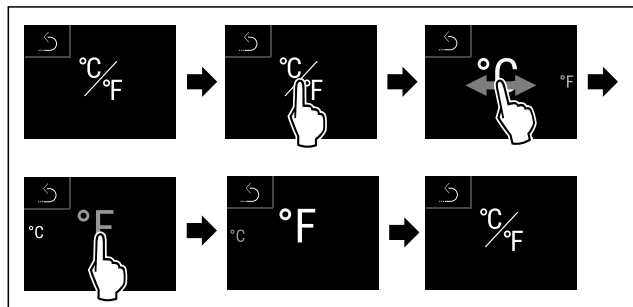


Fig. 24 Примерное изображение: переключение с градусов Цельсия на градусы Фаренгейта.

- ▶ Выполните действия, как показано на рисунке.
- ▶ Единица измерения температуры настроена.



## BioFresh B-Value

При помощи этой функции можно настроить BioFresh B-Value. При помощи BioFresh B-Value можно незначительно увеличить или уменьшить температуру BioFresh, если это необходимо из-за более высокой или низкой температуры окружающей среды. Настройка BioFresh B-Value при поставке – значение B5. При изменении B-Value нужно учитывать данные из таблицы ниже:

Значение	Описание
B1	Самая низкая температура
B1-B4	Температура может упасть ниже 0 °C, так что продукты могут слегка подморозиться.
B5	Предварительно настроенное значение температуры
B9	Самую высокую температуру

## Настройка BioFresh B-Value

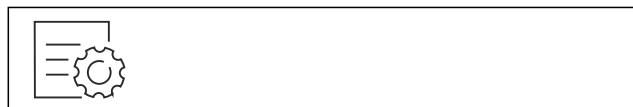


Fig. 25

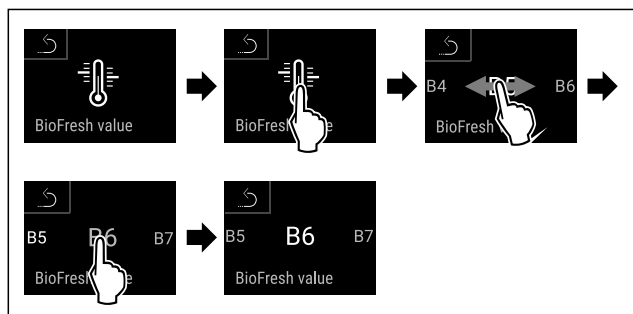


Fig. 27 Примерное изображение: переключение с B5 на B6.

- ▶ Выполните действия, как показано на рисунке.
- ▶ BioFresh B-Value настроен.
- ▶ На индикации статуса отображается заданная температура.

## SuperCool

При помощи этой функции можно активировать или деактивировать SuperCool. При активации SuperCool устройство увеличивает мощность охлаждения. Таким образом достигаются более низкие температуры охлаждения. Можно активировать SuperCool, если требуется как можно быстрее охладить большое количество продуктов.

Если функция активна, устройство работает с увеличенной мощностью. Из-за этого громкость рабочих шумов устройства может временно усилиться, а потребление электроэнергии увеличится.

### Активация SuperCool

Момент времени для активации функции:

- При хранении свежих продуктов в холодильном отделении: Активируйте функцию при закладке продуктов.



Fig. 28

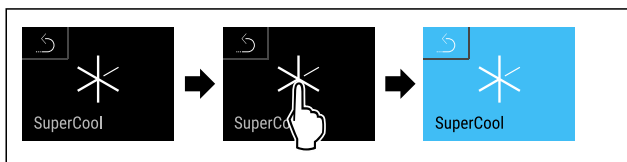


Fig. 29

- ▶ Выполните действия, как показано на рисунке.
- или-
- ▶ Активируйте при помощи приложения SmartDevice.
- ▷ Функция SuperCool активирована.
- ▷ Индикация температуры станет синей.

### Деактивация SuperCool

Функция SuperCool автоматически деактивируется по истечении 18 часов. Вы можете также в любое время деактивировать SuperCool вручную:

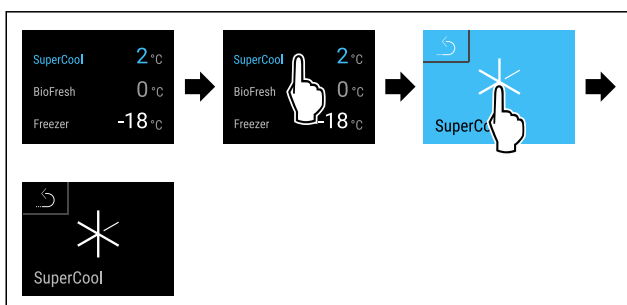


Fig. 30 Примерное изображение

- ▶ Выполните действия, как показано на рисунке.
- или-
- ▶ Деактивируйте при помощи приложения SmartDevice.
- ▷ Режим SuperCool деактивирован.
- ▷ Устройство продолжает работать в обычном режиме.
- ▷ Устройство охлаждает до предварительно заданной температуры.

## SuperFrost

При помощи этой функции можно активировать или деактивировать SuperFrost. При активации SuperFrost устройство увеличивает мощность замораживания. Таким образом достигаются более низкие температуры замораживания.

Применение:

- Быстрое полное промораживание свежих продуктов до сердцевины. Это позволяет сохранить пищевую ценность, внешний вид и вкус продуктов.
- Увеличение запасов холода в хранящихся замороженных продуктах, пока устройство не разморозится.

Если функция активна, устройство работает с увеличенной мощностью. Из-за этого громкость рабочих шумов устройства может временно усилиться, а потребление электроэнергии увеличится.

Если дверь остается в открытом положении слишком долго, например, при закладывании продуктов, устройство автоматически проверяет, совпадает ли фактическая температура с заданной в устройстве. Если разность превышает определенное значение, устройство автоматически охлаждает сильнее. В результате отображаемая на дисплее температура может быть выше фактической температуры в устройстве. Это считается нормой и не указывает на ошибку.

### Активация SuperFrost

Убедитесь, что выполнены следующие исходные условия:

- Объем продукции для заморозки и момент времени для активации SuperFrost учтены. (см. Замораживание пищевых продуктов при помощи SuperFrost)

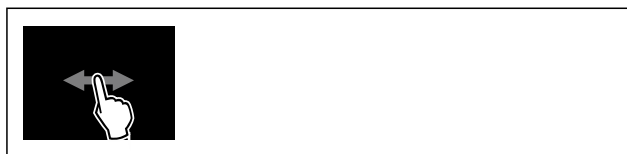


Fig. 31

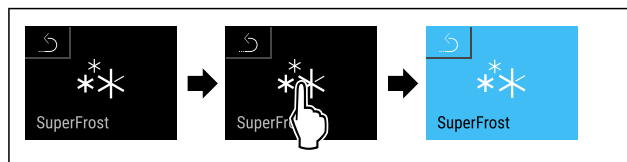


Fig. 32

- ▶ Выполните действия, как показано на рисунке.
- или-
- ▶ Активируйте при помощи приложения SmartDevice.
- ▷ Функция SuperFrost активирована.
- ▷ Индикация температуры станет синей.

### Деактивация SuperFrost

Функция SuperFrost автоматически деактивируется по истечении 56-72 часов в зависимости от объема замораживаемой продукции. Вы можете также в любое время деактивировать SuperFrost вручную:

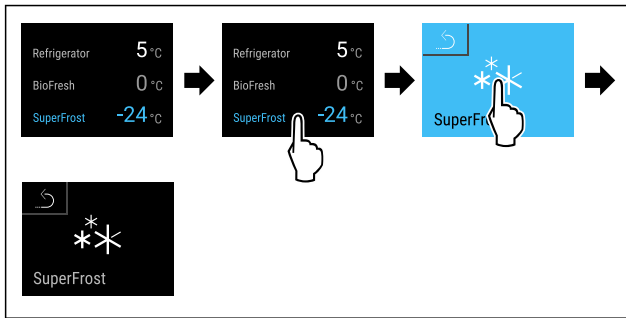


Fig. 33 Примерное изображение

- ▶ Выполните действия, как показано на рисунке.
- или-
- ▶ Деактивируйте при помощи приложения SmartDevice.
- ▷ Режим SuperFrost деактивирован.
- ▷ Устройство продолжает работать в обычном режиме.
- ▷ Устройство охлаждает до предварительно заданной температуры.

## Запуск цикла разморозки

С помощью данной функции выполняется ручной запуск автоматического цикла разморозки, если цикл разморозки в случае ошибки не запустился автоматически.

### Запуск цикла разморозки



Fig. 34

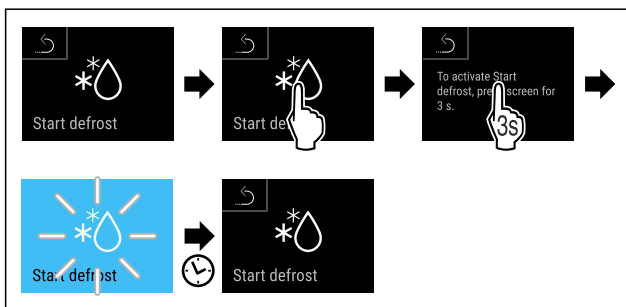


Fig. 35

- ▶ Выполните действия, как показано на рисунке.
- ▷ Цикл разморозки запущен: Символ мигает, пока цикл разморозки не будет автоматически завершен.
- ▷ По завершении цикла разморозки: Устройство продолжает работать в обычном режиме.

### Прекращение цикла разморозки

Цикл разморозки завершается автоматически. Но цикл разморозки можно также в любое время прекратить во время процесса разморозки:



Fig. 36

- ▶ Выполните действия, как показано на рисунке.
- ▷ Цикл разморозки прекращен.
- ▷ Устройство продолжает работать в обычном режиме.

## PartyMode

При помощи этой функции можно активировать или деактивировать режим PartyMode. Режим PartyMode активирует различные функции, которые могут быть полезны при проведении домашнего праздника.

PartyMode активирует следующие функции:

- SuperCool (см. SuperCool)
- SuperFrost (см. SuperFrost)
- IceMaker с MaxIce (см. IceMaker / MaxIce)
- MoodLight\*

Имеется возможность индивидуальной и гибкой настройки всех перечисленных выше функций. При деактивации PartyMode все изменения будут отменены.

Если функция активна, устройство работает с увеличенной мощностью. Из-за этого громкость рабочих шумов устройства может временно усилиться, а потребление электроэнергии увеличиться.

### Активация PartyMode

Убедитесь, что выполнены следующие исходные условия:

- IceMaker введен в эксплуатацию. (см. 4.3 Ввод IceMaker в эксплуатацию)



Fig. 37

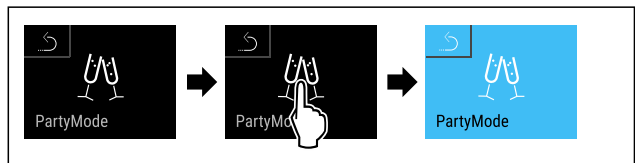


Fig. 38

- ▶ Выполните действия, как показано на рисунке.
- ▷ PartyMode и соответствующие функции активированы.
- ▷ Индикация температуры станет синей.
- ▷ Индикатор текущей температуры мигает до тех пор, пока не будет достигнута заданная температура.

### Деактивация PartyMode

Режим PartyMode автоматически деактивируется по истечении 24 часов. Вы можете также в любое время деактивировать PartyMode вручную:

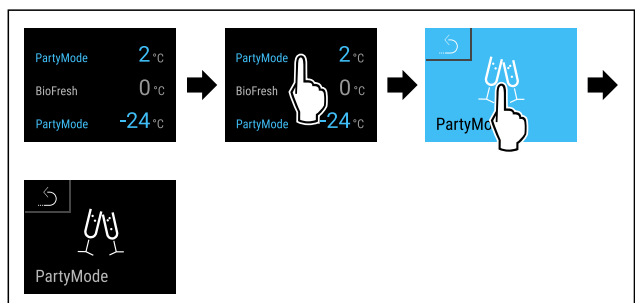


Fig. 39 Примерное изображение

- ▶ Выполните действия, как показано на рисунке.
- ▷ Режим PartyMode деактивирован.
- ▷ Устройство охлаждает до предварительно заданной температуры: Индикатор текущей температуры мигает до тех пор, пока не будет достигнута заданная температура.



## HolidayMode

При помощи этой функции можно активировать или деактивировать режим HolidayMode. При активации HolidayMode температура в холодильном отделении устанавливается на 15 °С. Благодаря этому можно в период длительного отсутствия сэкономить потребление энергии и предотвратить плохой запах и образование плесени.

Состояние устройства при активном режиме HolidayMode
Холодильное отделение охлаждает до 15 °С.
BioFresh охлаждает до 15 °С.
В морозильном отделении сохраняется заданная температура.
Режим PartyMode деактивирован.
Режим SuperCool деактивирован.

### Активация HolidayMode

- ▶ Полностью опорожните холодильное отделение.
- ▶ Полностью опорожните BioFresh.



Fig. 40

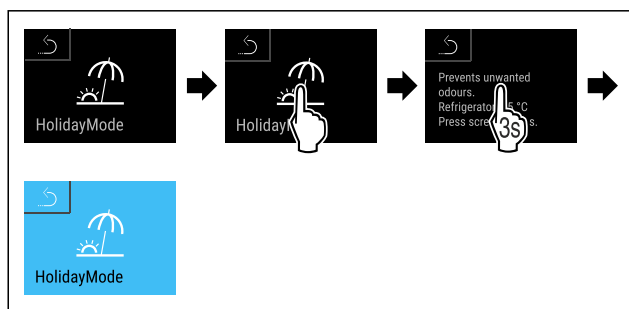


Fig. 41

- ▶ Выполните действия, как показано на рисунке.
- ▶ Функция HolidayMode активирована.
- ▶ Индикация температуры загорается синим цветом и на ней появляется символ HolidayMode.

### Деактивация HolidayMode

- ▶ Выполните действия, как показано на рисунке.
- ▶ Режим HolidayMode деактивирован.
- ▶ Устройство охлаждает до предварительно заданной температуры.



## SabbathMode

При помощи этой функции можно активировать или деактивировать режим SabbathMode. При активации данной функции происходит отключение некоторых электронных функций. Благодаря этому ваше устройство выполняет требования в такие еврейские праздничные дни, как, например, Шаббат, и соответствует сертификации кошерности STAR-K.

Состояние устройства при активном режиме SabbathMode
Индикация статуса непрерывно показывает SabbathMode.

Состояние устройства при активном режиме SabbathMode

Все функции на дисплее, за исключением **функции деактивации SabbathMode**, являются заблокированными.

Активные функции остаются активными.

Дисплей продолжает светиться при закрытии дверцы.

Внутреннее освещение деактивировано.

Напоминания не выполняются. Заданный интервал времени останавливается.

Напоминания и предупреждения не отображаются.

Сигнал открытой двери не выдается.

Сигнал неправильной температуры отсутствует.

IceMaker не работает.

InfinitySpring не работает.\*

Цикл разморозки работает только в предварительно заданный период времени без учета пользования устройством.

После сбоя электропитания устройство возвращается в режим SabbathMode.

Состояние устройства

### Указание

Данное устройство имеет сертификат «Institute for Science and Halacha» (Института науки и Галаха). ([www.machonhalacha.co.il](http://www.machonhalacha.co.il))

Список сертифицированных по STAR-K устройств можно найти по ссылке [www.star-k.org/appliances](http://www.star-k.org/appliances).

### Активация SabbathMode



### ПРЕДУПРЕЖДЕНИЕ

Опасность отравления испорченными продуктами питания!

Если был активирован режим SabbathMode и произошел сбой электропитания, то на индикации статуса не будет сообщения о сбое электропитания. После восстановления электропитания устройство продолжит работать в режиме SabbathMode. В результате перебоя электропитания продукты питания могут испортиться, вызвав пищевое отравление.

После сбоя электропитания:

- ▶ Не следует употреблять пищевые продукты, которые были заморожены и растаяли.



Fig. 42

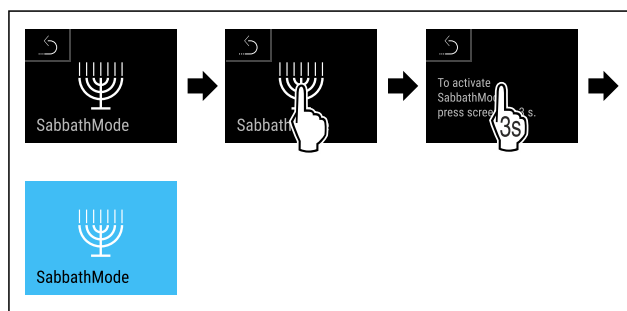


Fig. 43

- ▶ Выполните действия, как показано на рисунке.
- ▶ Функция SabbathMode активирована.
- ▶ Индикация статуса непрерывно показывает SabbathMode.

## Деактивация SabbathMode

Режим SabbathMode автоматически деактивируется по истечении 80 часов. Вы можете также в любое время деактивировать SabbathMode вручную:

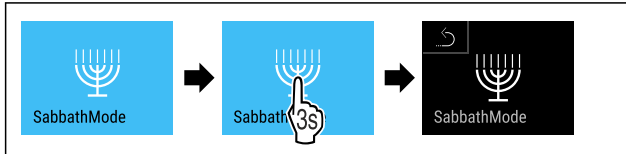


Fig. 44

- ▶ Выполните действия, как показано на рисунке.
- ▶ Режим SabbathMode деактивирован.

## EnergySaver

При помощи этой функции можно активировать или деактивировать режим экономии энергии. При активации режима экономии энергии потребление электроэнергии снижается, и температура в устройстве повышается. Продукты питания остаются свежими, но их срок годности сокращается.

Температурная зона	Рекомендуемая настройка (см. Настройка температуры в холодильном отделении)	Температура при активном EnergySaver
<b>5 °C</b> Холодильное отделение	4 °C	7 °C
<b>-18 °C</b> Морозильное отделение	-18 °C	-16 °C

Значения температуры

### Активация EnergySaver



Fig. 45

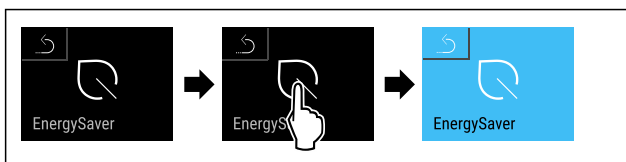


Fig. 46

- ▶ Выполните действия, как показано на рисунке.
- ▶ Режим экономии энергии активирован.

### Деактивация EnergySaver

- ▶ Выполните действия, как показано на рисунке.
- ▶ Режим экономии энергии деактивирован.

## HydroBreeze\*

При помощи этой функции можно активировать или деактивировать HydroBreeze. При активации функции HydroBreeze создается в BioFresh-Safe мелкодисперсный, холодный туман. В результате увеличивается сохраняемость без упаковки салата, овощей и фруктов с высокой собственной влажностью.

При активации функции HydroBreeze включается на 4 секунды каждые 90 минут при закрытой двери. Если открыть дверь, то HydroBreeze активируется в зависимости от настройки:

Значение	Описание
min	HydroBreeze активен в течении 4 секунд с открытой дверью.
med	HydroBreeze активен в течении 6 секунд с открытой дверью.
max	HydroBreeze активен в течении 8 секунд с открытой дверью.
off	Режим HydroBreeze деактивирован.

Продолжительность работы HydroBreeze с открытой дверью

### Активация HydroBreeze

#### Указание

Если Вы активируете HydroBreeze, но в выдвижном ящике отсутствуют продукты, то на днище ящика образуется конденсат.

- ▶ Активируйте HydroBreeze только при наличии продуктов питания в выдвижном ящике.

Убедитесь, что выполнены следующие исходные условия:

- HydroBreeze очищен. (см. 9.10.6 Почистить HydroBreeze\*)
- Бак для воды заполнен. (см. 8.6.1 Наполнение бака водой)

Активируйте HydroBreeze, выбрав значение для продолжительности работы HydroBreeze:

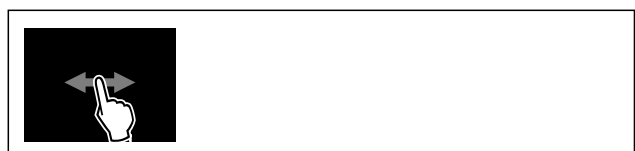


Fig. 48

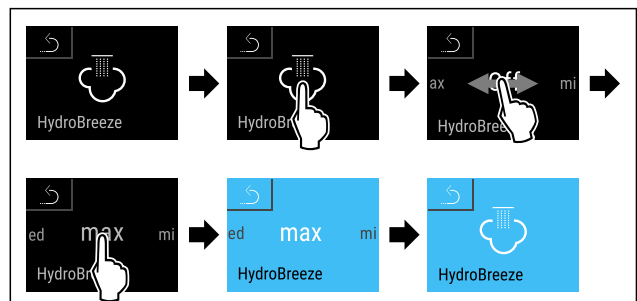


Fig. 49 Примерное изображение: Активация HydroBreeze со значением max.

- ▶ Выполните действия, как показано на рисунке.
- ▶ Функция HydroBreeze активирована.

## Деактивация HydroBreeze



Fig. 50

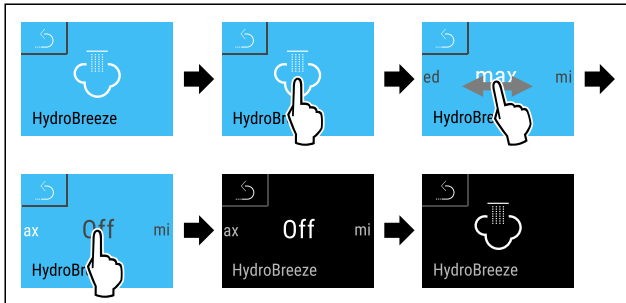


Fig. 51

- ▶ Выполните действия, как показано на рисунке.
- ▶ Режим HydroBreeze деактивирован.



## IceMaker / MaxIce

При помощи функции IceMaker можно активировать или деактивировать производство кубиков льда. При помощи функции MaxIce можно увеличить количество кубиков льда IceMaker. Функция MaxIce автоматически деактивируется по истечении 48 часов. Вы можете также в любое время деактивировать MaxIce вручную: (см. Деактивация MaxIce)

Дополнительная информация о количестве кубиков льда:	(см. 10.1 Технические данные)
Дополнительная информация о подаче воды IceMaker:	
Дополнительная информация об очистке линий IceMaker:	(см. TubeClean)

Если функция активна, устройство работает с увеличенной мощностью. Из-за этого громкость рабочих шумов устройства может временно усилиться, а потребление электроэнергии увеличится.

### Активация IceMaker

Убедитесь, что выполнены следующие исходные условия:

- подача воды на подключении водопроводной сети установлена. См. руководство по монтажу.
- IceMaker введен в эксплуатацию. (см. 8.7 IceMaker)



Fig. 52

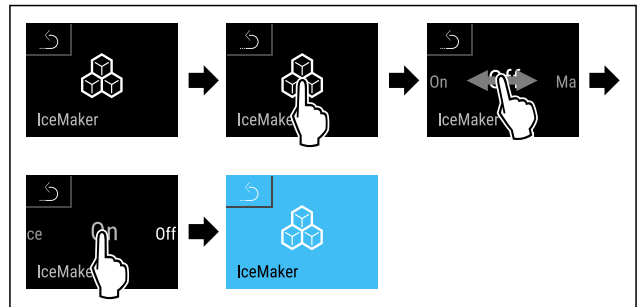


Fig. 53

- ▶ Выполните действия, как показано на рисунке.
- или-
- ▶ Активируйте при помощи приложения SmartDevice.
- ▶ Функция IceMaker активирована. Производство первых кубиков льда посредством IceMaker может занять до 24 часов.
- ▶ На индикации состояния появляется символ IceMaker.

### Активация IceMaker вместе с MaxIce

Если вы предварительно не активировали функцию IceMaker, убедитесь, что выполнены следующие исходные условия:

- подача воды на подключении водопроводной сети установлена. См. руководство по монтажу.
- IceMaker введен в эксплуатацию. (см. 8.7 IceMaker)



Fig. 54

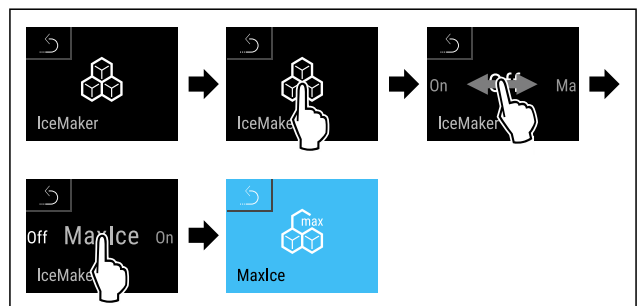


Fig. 55

- ▶ Выполните действия, как показано на рисунке.
- или-
- ▶ Активируйте при помощи приложения SmartDevice.
- ▶ Функция IceMaker активирована вместе с MaxIce.
- ▶ На индикации состояния появляется символ IceMaker.

### Переключение между IceMaker и MaxIce

Если вы активировали IceMaker и хотите переключиться на MaxIce:

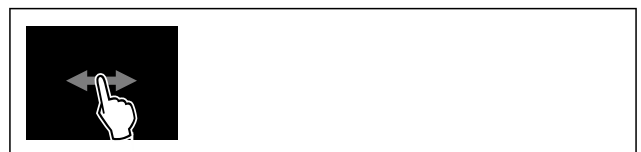


Fig. 56

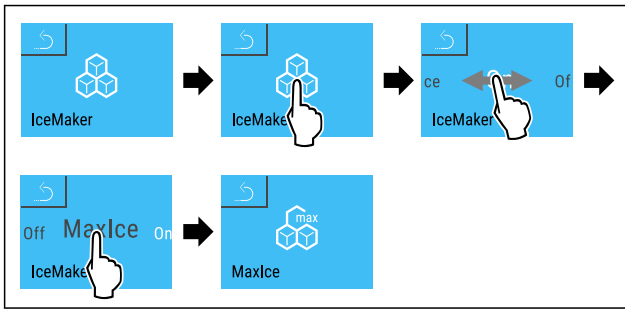


Fig. 57

- ▶ Выполните действия, как показано на рисунке.
- ▶ Функция IceMaker активирована вместе с MaxIce.

Если вы активировали MaxIce и хотите переключиться на IceMaker:



Fig. 58

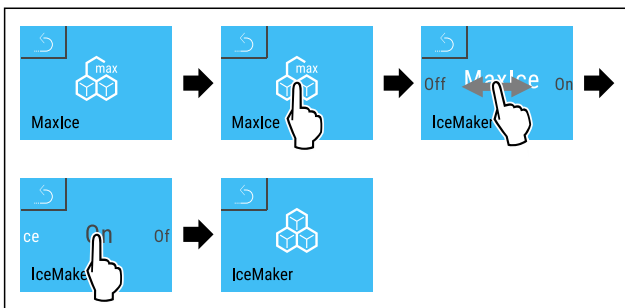


Fig. 59

- ▶ Выполните действия, как показано на рисунке.
- ▶ Функция IceMaker активирована.
- ▶ Функция MaxIce деактивирована.

## Деактивация IceMaker и MaxIce



Fig. 60

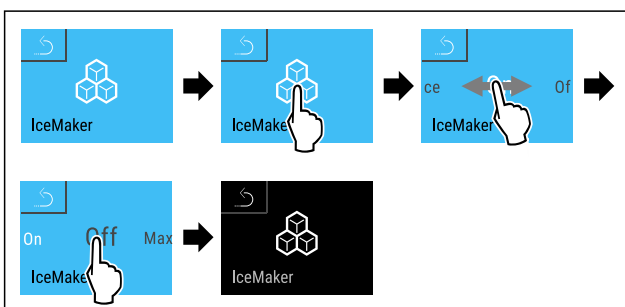


Fig. 61 Пример отображения с активированной функцией IceMaker

- ▶ Выполните действия, как показано на рисунке.
- или-
- ▶ Деактивируйте при помощи приложения SmartDevice.
- ▶ IceMaker и MaxIce деактивированы.
- ▶ Текущее производство кубиков льда завершается.
- ▶ IceMaker автоматически отключается.

## Деактивация MaxIce

- ▶ Активируйте IceMaker. (см. Активация IceMaker)
- ▶ Режим MaxIce деактивирован.
- ▶ Функция IceMaker активирована.
- ▶ Деактивируйте IceMaker и MaxIce: (см. Деактивация IceMaker и MaxIce)



## Подача воды IceMaker

При помощи этой функции можно отрегулировать подачу воды. подача воды регулирует подводимый поток воды. Можно внести изменить подачу воды, если объем подаваемой воды не подходит к давлению воды или к размеру изготавливаемых кубиков льда.

Подача воды установлена при поставке на значение 4. Можно выбрать значение от 1 (минимальный поток) до 8 (максимальный поток).

## Настройка подачи воды

Убедитесь, что выполнены следующие исходные условия:

- IceMaker введен в эксплуатацию. (см. 4.3 Ввод IceMaker в эксплуатацию)
- Функция IceMaker активирована. (см. IceMaker / MaxIce)

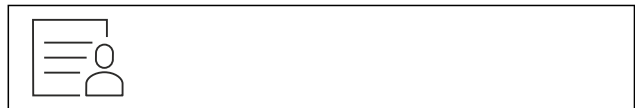


Fig. 62

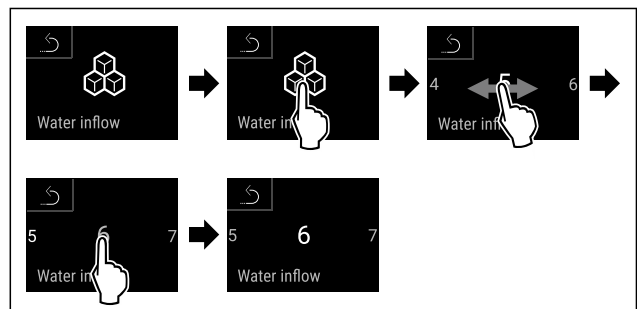


Fig. 63 Примерное изображение: переключение со значения 5 на значение 6.

- ▶ Выполните действия, как показано на рисунке.
- ▶ подача воды отрегулирована.



## TubeClean

При помощи этой функции можно активировать или деактивировать TubeClean. При активации TubeClean производится очистка линий IceMaker.

## Активация TubeClean

Убедитесь, что выполнены следующие исходные условия:

- Подготовка к очистке IceMaker выполнена. (см. 9.10.7 Очистка IceMaker)
- Подготовлена пустая емкость объемом 1,5 л и высотой не более 10 см.
- ▶ Установите емкость в выдвижной ящик под IceMaker.



Fig. 64

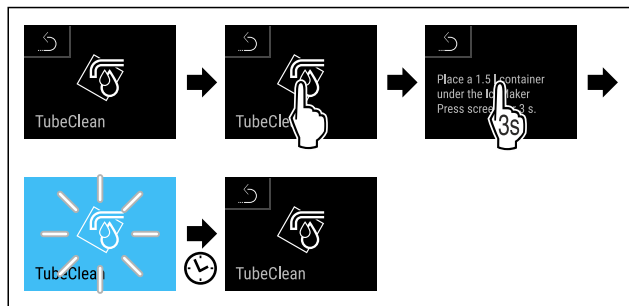


Fig. 65

- ▶ Выполните действия, как показано на рисунке.
- ▶ Функция TubeClean активирована.
- ▶ Цикл очистки запущен: Символ мигает, пока цикл очистки не будет автоматически завершен через 60 минут.
- ▶ По завершении цикла очистки: Устройство продолжает работать в обычном режиме.

### Деактивация TubeClean

TubeClean автоматически завершается по истечении 60 минут. Вы можете также в любое время деактивировать TubeClean во время процедуры очистки:

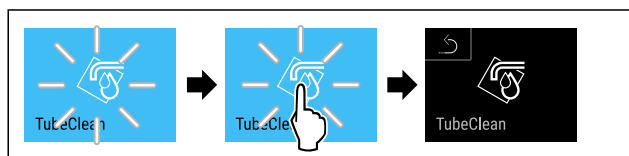


Fig. 66

- ▶ Выполните действия, как показано на рисунке.
- ▶ Режим TubeClean деактивирован: Цикл очистки прекращается.
- ▶ Устройство продолжает работать в обычном режиме.



### CleaningMode

При помощи этой функции можно активировать или деактивировать режим CleaningMode. Режим CleaningMode позволяет выполнить комфортную очистку устройства.

Данная настройка относится к холодильному отделению.

Применение:

- Очистите холодильное отделение. (см. 9.10 Чистка устройства)
- Очистите InfinitySpring. (см. 9.10.5 Почистить InfinitySpring \*) \*

Состояние устройства при активном режиме CleaningMode
Индикация статуса непрерывно показывает CleaningMode.
Холодильное отделение выключено.
Внутреннее освещение активировано.
Напоминания и предупреждения не отображаются. Звуковой сигнал не раздается.
InfinitySpring не работает.*
Утопленные ручки MoodLight деактивированы.*

Состояние устройства

### Активация CleaningMode



Fig. 67

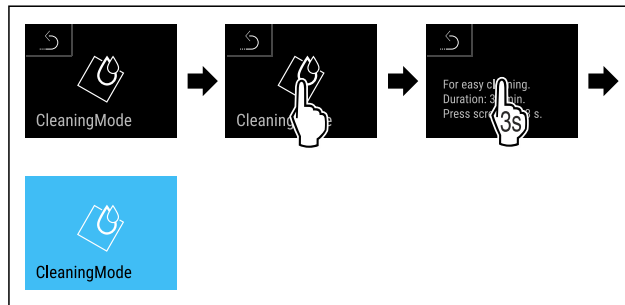


Fig. 68

- ▶ Выполните действия, как показано на рисунке.
- ▶ Функция CleaningMode активирована.
- ▶ Индикация статуса непрерывно показывает CleaningMode.

### Деактивация CleaningMode

Режим CleaningMode автоматически деактивируется по истечении 30 минут. Вы можете также в любое время деактивировать CleaningMode вручную:



Fig. 69

- ▶ Выполните действия, как показано на рисунке.
- ▶ Режим CleaningMode деактивирован.
- ▶ Устройство охлаждает до предварительно заданной температуры.



### MoodLight\*

При помощи этой функции можно активировать MoodLight. Данная функция относится к утопленным ручкам выдвижных ящиков для заморозки.

### Активация MoodLight



Fig. 70

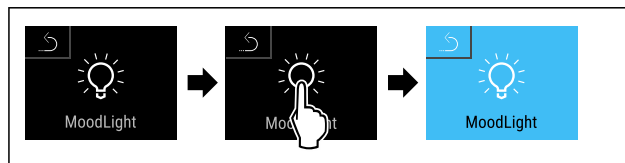


Fig. 71

- ▶ Выполните действия, как показано на рисунке.
- ▶ Функция MoodLight активирована.

## Деактивация MoodLight

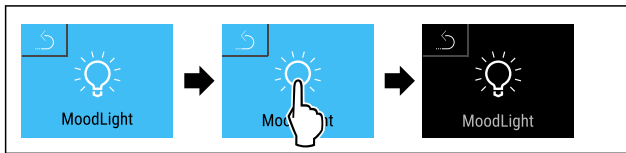


Fig. 72

- ▶ Выполните действия, как показано на рисунке.
- ▶ Режим MoodLight деактивирован.

## Яркость MoodLight\*

При помощи этой функции можно плавно отрегулировать яркость MoodLight. Данная функция относится к утопленным ручками выдвижных ящиков.\*

Можно задать следующие ступени яркости:

- 20 %
- 40 %
- 60 %
- 80 %
- 100 % = предварительная настройка

### Регулировка яркости



Fig. 73

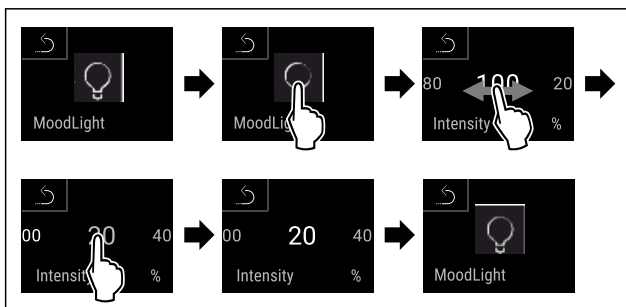


Fig. 74 Примерное изображение: переключение с 100 % на 20 %.

- ▶ Выполните действия, как показано на рисунке.
- ▶ Яркость отрегулирована.

## Яркость дисплея

При помощи этой функции можно плавно отрегулировать яркость дисплея.

Можно задать следующие ступени яркости:

- 40 %
- 60 %
- 80 %
- 100 % (предварительная настройка)

### Регулировка яркости

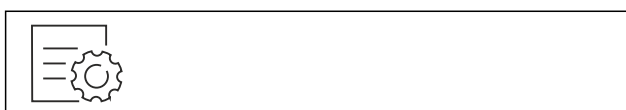


Fig. 75

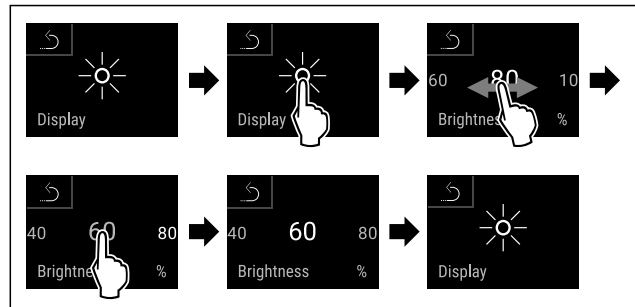


Fig. 76 Примерное изображение: переключение с 80 % на 60 %.

- ▶ Выполните действия, как показано на рисунке.
- ▶ Яркость отрегулирована.

## H-Value

При помощи этой функции можно включить антиконденсатный нагреватель при образовании конденсата вокруг холодильного или морозильного отделения. Конденсат может появиться в условиях высокой влажности воздуха и низкой температуры окружающей среды.

При поставке H-Value настроен на HA. При изменении H-Value нужно учитывать данные из таблицы ниже:

Значение	Описание
HA	Автоматическая регулировка в зависимости от влажности воздуха и температуры окружающей среды
H0	Антиконденсатный нагреватель выключен.

### Настройка H-Value



Fig. 77

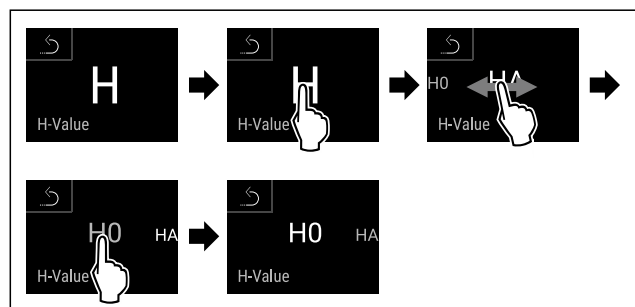


Fig. 78 Примерное изображение: переключение с HA на H0.

- ▶ Выполните действия, как показано на рисунке.
- ▶ H-Value настроен.

## Сигнал открытой двери

При помощи этой функции можно активировать или деактивировать сигнал открытой двери. Сигнал открытой двери раздается, когда дверь открыта слишком долго. Сигнал открытой двери в состоянии при поставке активирован. Можно настроить, насколько долго может быть открыта дверь, прежде чем раздается сигнал открытой двери.

# Управление

Можно настроить следующие значения:

- 1 минута
- 2 минуты
- 3 минуты
- Выкл.

## Настройка сигнала открытой двери



Fig. 79

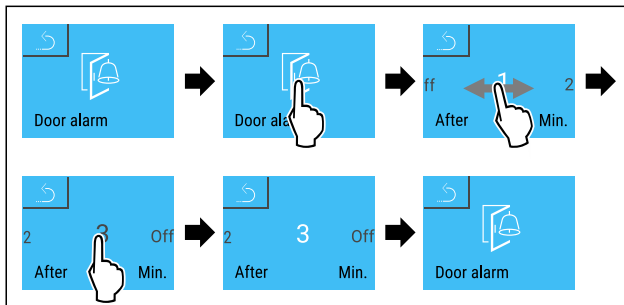


Fig. 80 Примерное изображение: переключение значения для сигнала открытой двери с 1 минуты на 3 минуты.

- ▶ Выполните действия, как показано на рисунке.
- ▷ Сигнал открытой двери настроен.

## Деактивация сигнала открытой двери



Fig. 81

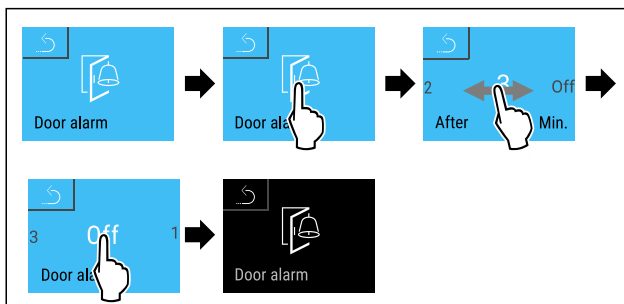


Fig. 82

- ▶ Выполните действия, как показано на рисунке.
- ▷ Сигнал открытой двери деактивирован.



## Защита от детей

При помощи этой функции можно активировать или деактивировать защиту от детей. Защита от детей позволяет предотвратить непреднамеренное управление устройством, например, детьми.

Применение:

- Предотвращение непреднамеренного изменения функций.
- Предотвращение непреднамеренного выключения устройства.
- Предотвращение непреднамеренной настройки температуры.

## Активация защиты от детей

При активации защиты от детей можно переходить по меню, но нельзя выбирать другие функции или менять их.

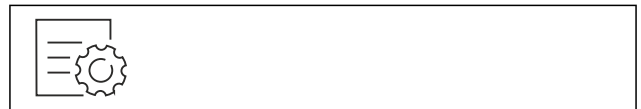


Fig. 83

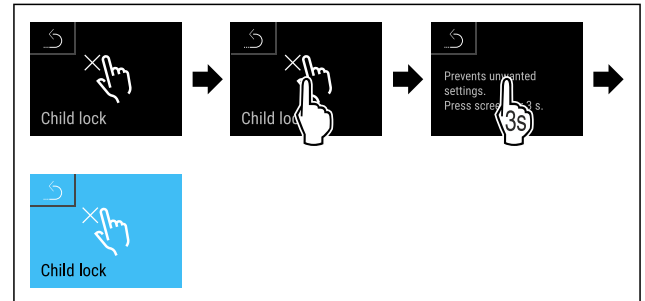


Fig. 84

- ▶ Выполните действия, как показано на рисунке.
- ▷ Защита от детей активирована.

## Деактивация защиты от детей



Fig. 85

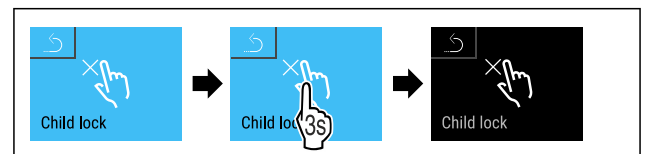


Fig. 86

- ▶ Выполните действия, как показано на рисунке.
- ▷ Защита от детей деактивирована.



## Язык

При помощи этой функции можно настроить язык индикации.

Можно задать следующие языки:

- немецкий
- английский
- французский
- испанский
- итальянский
- нидерландский
- чешский
- польский
- португальский
- болгарский
- русский
- китайский

## Настройка языка



Fig. 87

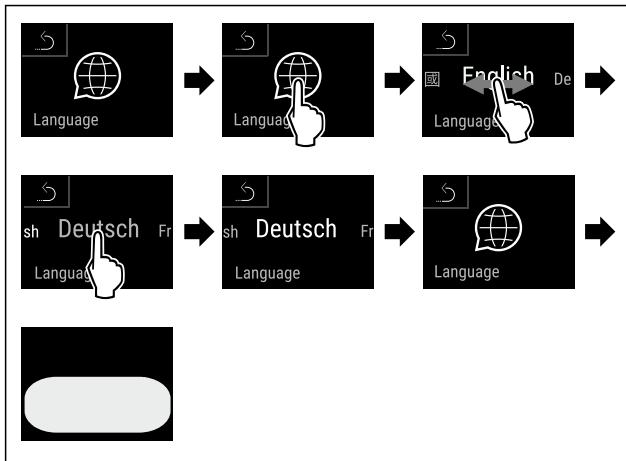


Fig. 88 Примерное изображение в зависимости от языка и температуры

- ▶ Выполните действия, как показано на рисунке.
- ▶ Язык настроен.
- ▶ На дисплее снова появляется индикация состояния.

## Информация об устройстве и программном обеспечении

При помощи этой функции можно вывести на экран наименование модели, индекс, серийный и сервисный номер устройства. Эти сведения об устройстве требуются при обращении в сервисную службу. (см. 10.4 Сервисная служба)

При помощи этой функции можно также открыть дополнительное меню. (см. 3 Принцип функционирования Touch & Swipe-дисплея)

### Просмотр сведений об устройстве

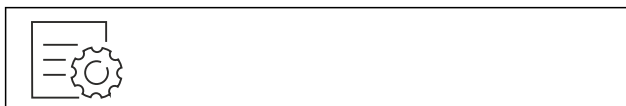


Fig. 89



Fig. 90

- ▶ Выполните действия, как показано на рисунке.
- ▶ На дисплее отображаются сведения об устройстве.

### Просмотр информации о программном обеспечении

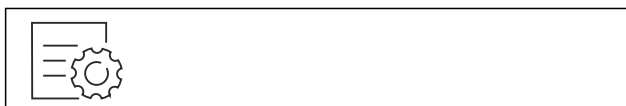


Fig. 91

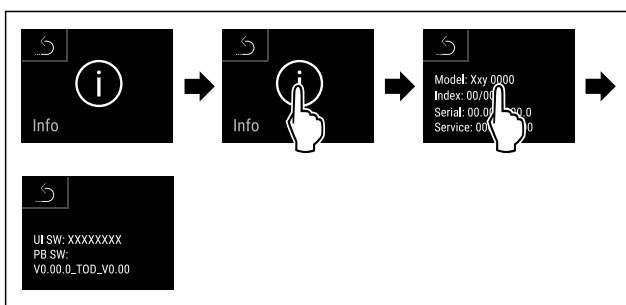


Fig. 92

- ▶ Выполните действия, как показано на рисунке.
- ▶ На дисплее отображается информация о программном обеспечении.

## Напоминание

При помощи этой функции можно активировать или деактивировать напоминания. Функция в состоянии при поставке активирована.

Если функция активирована, появляются следующие напоминания:

- Замените фильтр для воды (см. Замените фильтр для воды\*) \*
- Замените фильтр с активированным углем FreshAir (см. Замените фильтр с активированным углем FreshAir)

### Активация напоминания



Fig. 93



Fig. 94

- ▶ Выполните действия, как показано на рисунке.
- ▶ Напоминание активировано.

### Деактивация напоминания



Fig. 95

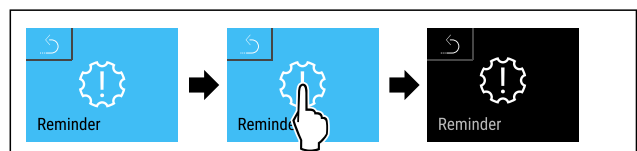


Fig. 96

- ▶ Выполните действия, как показано на рисунке.
- ▶ Напоминание деактивировано.

## Демо-режим

Демо-режим является специальной функцией для продавцов, которые хотят продемонстрировать функции устройства. При активации демо-режима все холодильные функции деактивированы.

Если при включении устройства в индикации статуса вы видите «D», значит демо-режим был активирован.

Если активировать и затем снова деактивировать демо-режим, то устройство будет сброшено до заводских настроек. (см. Сброс на заводские настройки)

### Активация демо-режима



Fig. 97

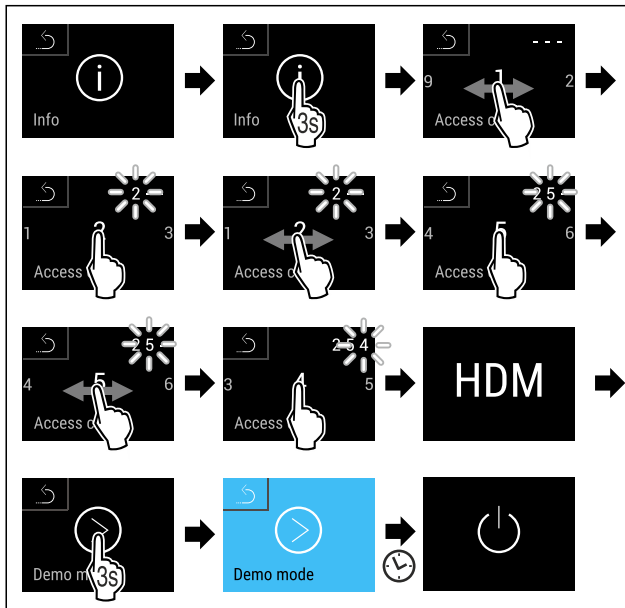


Fig. 98

- ▶ Выполните действия, как показано на рисунке.
- ▶ Демо-режим активирован.
- ▶ Устройство выключено.
- ▶ Включите устройство. (см. 4.1 Включение устройства (первый ввод в эксплуатацию))
- ▶ В индикация статуса появится «D».

### Деактивация демо-режима



Fig. 99

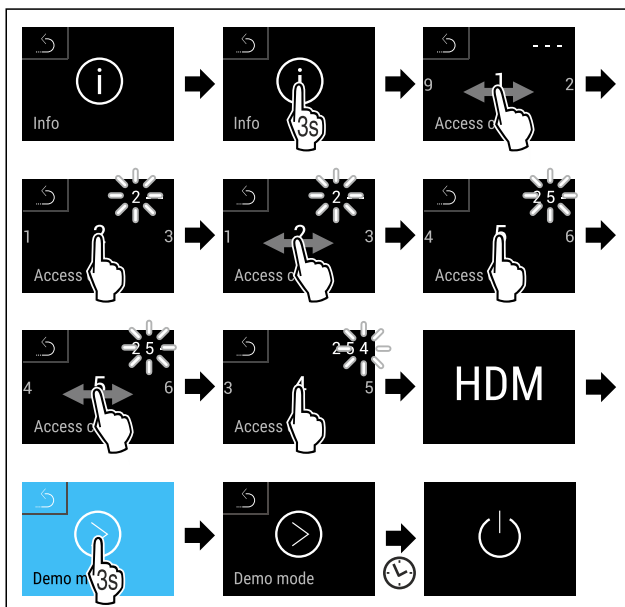


Fig. 100

- ▶ Выполните действия, как показано на рисунке.
- ▶ Демо-режим деактивирован.
- ▶ Устройство выключено.
- ▶ Включите устройство. (см. 4.1 Включение устройства (первый ввод в эксплуатацию))
- ▶ Устройство сброшено на заводские настройки.



### Сброс на заводские настройки

С помощью данной функции можно сбросить все настройки на заводские. Все ранее выполненные настройки будут сброшены до исходных настроек.

#### Выполнение сброса



Fig. 101

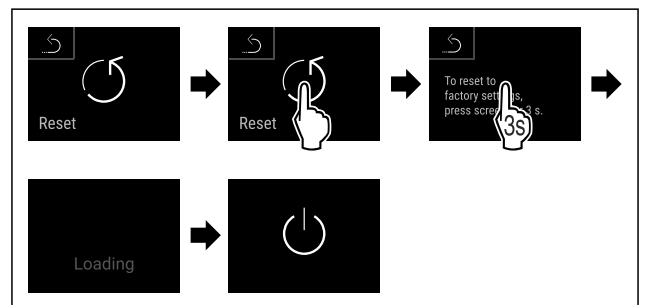


Fig. 102

- ▶ Выполните действия, как показано на рисунке.
- ▶ Устройство сброшено.
- ▶ Устройство выключено.
- ▶ Перезапустите устройство. (см. 4.1 Включение устройства (первый ввод в эксплуатацию))

## 7.3 Сообщения

Имеется две категории сообщений:


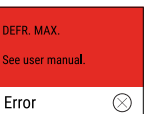
Категория	Значение
Предупреждение	Предупреждения появляются при нарушениях функционирования. Более простые предупреждения пользователь может устранить самостоятельно. При наличии существенных предупреждений необходимо связаться с сервисной службой. (см. 10.4 Сервисная служба)
Напоминание	Напоминания уведомляют об общих процессах. Можно выполнить данные процессы и тем самым устранить сообщение.

### 7.3.1 Обзор предупреждений

Поведение устройства при появлении предупреждений:

- На дисплее появляется красное предупреждение.
- С нарастающей громкостью звучит аварийный сигнал.
- При появлении некоторых предупреждений внутреннее освещение начинает мигать.

Сообщение	Причина	Устранение сообщений
 <b>Аварийный сигнал отключения электропитания</b>	Сообщение появляется, если температура поднялась в связи с прерыванием подачи тока.	Выполните действия.

Сообщение	Причина	Устранение сообщений
 <p>Temperature alarm</p> <p><b>Аварийный сигнал температуры</b></p>	Сообщение появляется, если температура в устройстве не соответствует установленной температуре.	Выполните действия.
 <p>Error</p> <p><b>Ошибка</b></p>	Сообщение появляется при наличии ошибки устройства. Конструктивный элемент устройства имеет ошибку.	Выполните действия. (см. Ошибка )
 <p>WiFi error</p> <p><b>Ошибка WLAN</b></p>	Сообщение появляется, если устройству не удалось установить соединение с WLAN. (см. Первая установка соединения по беспроводной локальной сети) Сообщение появляется только при первичной настройке.	Выполните действия. (см. Ошибка WLAN)
 <p>WWW error</p> <p><b>Ошибка соединения</b></p>	Сообщение появляется при прерывании соединения с домашней сетью. Сообщение появляется только при первичной настройке.	Выполните действия.
 <p>DEFER. MAX. See user manual.</p> <p>Error</p> <p><b>Ошибка цикла разморозки</b></p>	Сообщение появляется, когда устройству в течении 5 раз подряд не удается выполнить разморозку и при этом появляются проблемы.	Выполните действия. (см. Ошибка цикла разморозки)

## 7.3.2 Устранение предупреждений

### Аварийный сигнал отключения электропитания

Это сообщение отображается для каждой температурной зоны устройства. После восстановления электропитания устройство автоматически охлаждает до предварительно заданной температуры без подтверждения сообщения. Чтобы убрать сообщение с дисплея, его необходимо подтвердить.

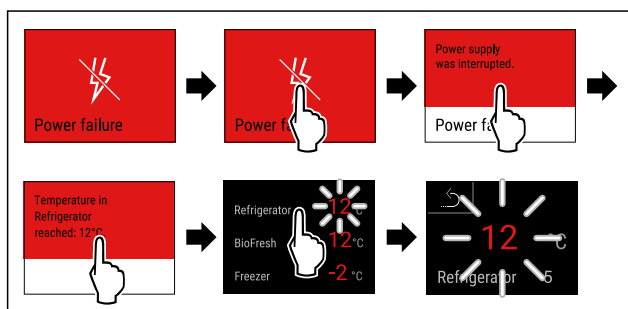


Fig. 103 Примерное изображение

- ▶ Кратко коснитесь дисплея.
- ▶ На дисплее появляется информация о предупреждении.
- ▶ Кратко коснитесь дисплея.

- ▶ Отобразится самая теплая температура замораживания.
- ▶ Если температура замораживания ниже  $-9^{\circ}\text{C}$ : Пищевые продукты можно употреблять в пищу. Если температура замораживания поднялась выше  $-9^{\circ}\text{C}$ :
  - ▶ Проверьте пищевые продукты.
  - ▶ Кратко коснитесь дисплея.
- ▶ На дисплее появляется индикация состояния: Отобразится текущая и заданная температура.

### Аварийный сигнал температуры

Это сообщение отображается для каждой температурной зоны устройства. Чтобы убрать сообщение с дисплея, его необходимо подтвердить.

Причиной различия температуры может быть следующая:

- Были заложены теплые свежие пищевые продукты.
  - При сортировке и извлечении пищевых продуктов внутрь попало слишком много теплого комнатного воздуха.
  - В течение долгого времени отсутствовало электроснабжение.
  - Устройство неисправно.
- ▶ Устраните причину.
  - ▶ Устройство охлаждает до предварительно заданной температуры.

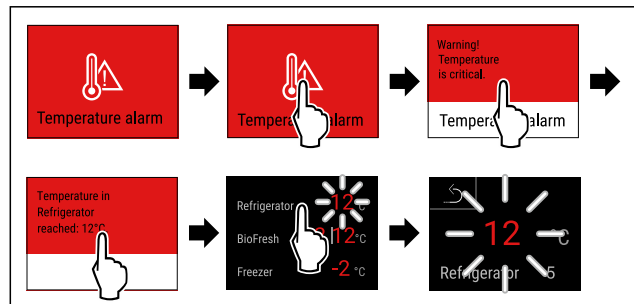


Fig. 104 Примерное изображение

- ▶ Кратко коснитесь дисплея.
- ▶ На дисплее появляется информация о предупреждении.
- ▶ Кратко коснитесь дисплея.
- ▶ Отобразится самая теплая температура замораживания.
- ▶ Если температура замораживания ниже  $-9^{\circ}\text{C}$ : Пищевые продукты можно употреблять в пищу. Если температура замораживания поднялась выше  $-9^{\circ}\text{C}$ :
  - ▶ Проверьте пищевые продукты.
  - ▶ Кратко коснитесь дисплея.
- ▶ На дисплее появляется индикация состояния: Отобразится текущая и заданная температура.

### Ошибка

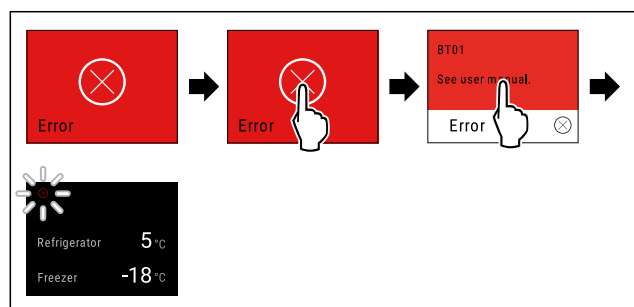


Fig. 105 Примерное изображение

- ▶ Кратко коснитесь дисплея.
- ▶ Отобразится код ошибки.
- ▶ Запишите код ошибки.
- ▶ Кратко коснитесь дисплея.

# Управление

- ▶ На дисплее появляется индикация состояния.
- ▶ Обратитесь в сервисную службу. (см. 10.4 Сервисная служба)

## Ошибка WLAN

- ▶ Проверьте соединение с WLAN.
- ▶ Заново соедините устройство с WLAN. (см. Беспроводная локальная сеть)

## Ошибка цикла разморозки

- ▶ Вручную запустите автоматический цикл разморозки: (см. Запуск цикла разморозки)

## 7.3.3 Обзор напоминаний

Поведение устройства при появлении напоминаний:

- На дисплее появляется желтое напоминание.
- Раздается аварийный звуковой сигнал.
- При появлении некоторых напоминаний внутреннее освещение начинает мигать.

Можно деактивировать следующие напоминания (см. Деактивация напоминания):

- Замените фильтр с активированным углем FreshAir

Сообщение	Причина	Устранение сообщений
 <p><b>Проверьте подсоединение воды</b></p>	Сообщение появляется, если IceMaker активен, но через неподвижное подключение воды на IceMaker не подается вода.	Выполните действия. (см. Проверьте подсоединение воды)
 <p><b>Вдвиньте выдвижной ящик IceMaker</b></p>	Сообщение появляется, если IceMaker активен, но выдвижной ящик IceMaker открыт.	Выполните действия. (см. Вдвиньте выдвижной ящик IceMaker)
 <p><b>Замените водяной фильтр*</b></p>	Сообщение появляется, если нужно произвести замену водяного фильтра.*	Выполните действия. (см. Замените фильтр для воды*) *
 <p><b>Замените фильтр с активированным углем FreshAir</b></p>	Сообщение появляется, если нужно произвести замену фильтра с активированным углем FreshAir.	Выполните действия. (см. Замените фильтр с активированным углем FreshAir)
 <p><b>Open door</b></p>	Сообщение появляется, когда дверь открыта слишком долго.	Выполните действия. (см. Сигнал открытой двери)

## 7.3.4 Устранение напоминаний

### Проверьте подсоединение воды

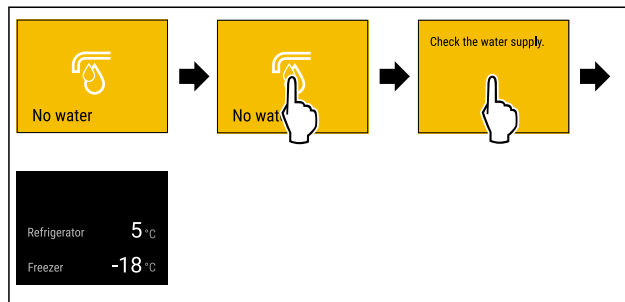


Fig. 106 Примерное изображение

- ▶ Кратко коснитесь дисплея
- ▶ На дисплее появляется информация о напоминании.
- ▶ Кратко коснитесь дисплея
- ▶ Проверьте подсоединение воды.

-или-

- ▶ Деактивируйте IceMaker. (см. Деактивация IceMaker и MaxIce)

Если подключение воды проверено и IceMaker активирован:

- ▶ Очистите IceMaker. (см. 9.10.7 Очистка IceMaker)
- ▶ IceMaker производит кубики льда.

### Вдвиньте выдвижной ящик IceMaker

- ▶ Вдвиньте выдвижной ящик IceMaker.

-или-

- ▶ Деактивируйте IceMaker. (см. IceMaker / MaxIce)

- ▶ Если выдвижной ящик IceMaker вдвинут и IceMaker активирован: IceMaker производит кубики льда.

### Замените фильтр для воды\*

Liebherr рекомендует: производите замену водяного фильтра каждые 6 месяцев.

### Указание

Водяной фильтр можно получить в магазине Liebherr-Hausgeräte по ссылке [home.liebherr.com/shop/de/deu/zubehor.html](http://home.liebherr.com/shop/de/deu/zubehor.html).

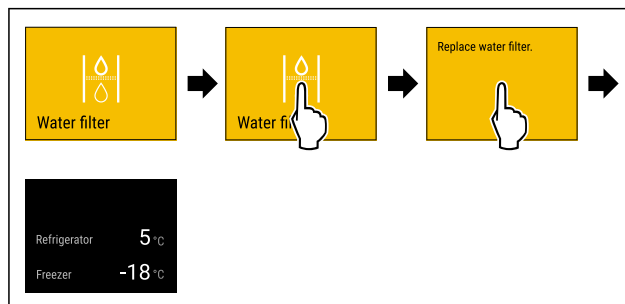


Fig. 108 Примерное изображение

- ▶ Кратко коснитесь дисплея.
- ▶ На дисплее появляется информация о напоминании.
- ▶ Кратко коснитесь дисплея.
- ▶ Замените фильтр для воды. (см. 9.3 Фильтр для воды\*)
- ▶ Фильтр для воды обеспечивает оптимальное качество воды.
- ▶ Напоминание появится снова через 6 месяцев.

Если это напоминание больше не требуется, его можно деактивировать. (см. Деактивация напоминания)

### Замените фильтр с активированным углем FreshAir

Liebherr рекомендует: Производите замену фильтра с активированным углем FreshAir каждые 6 месяцев.

## Указание

Фильтр с активированным углем FreshAir можно получить в магазине Liebherr-Hausgeräte по ссылке [home.liebherr.com/shop/de/deu/zubehor.html](http://home.liebherr.com/shop/de/deu/zubehor.html).

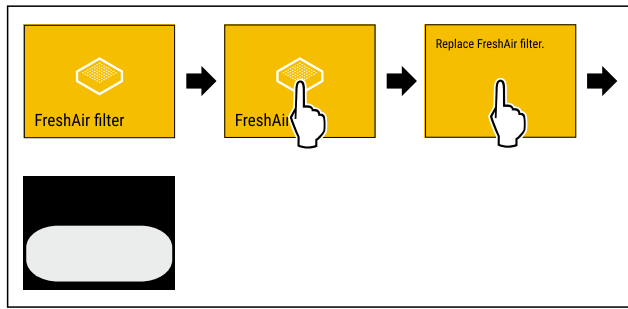


Fig. 109 Примерное изображение

- ▶ Кратко коснитесь дисплея.
- ▶ На дисплее появляется информация о напоминании.
- ▶ Кратко коснитесь дисплея.
- ▶ Замените фильтр с активированным углем. (см. 9.1 FreshAir-Фильтр с активированным углем)
- ▶ Фильтр с активированным углем обеспечивает оптимальное качество воздуха в холодильнике.
- ▶ Напоминание появится снова через 6 месяцев.

Если это напоминание больше не требуется, его можно деактивировать. (см. Деактивация напоминания)

## Сигнал открытой двери

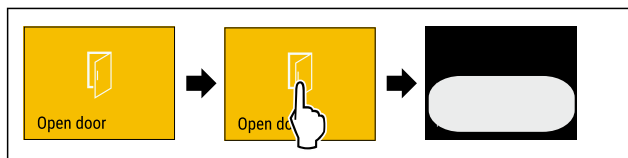


Fig. 110

- ▶ Выполните действия, как показано на рисунке.
- или-
- ▶ Закройте дверь.

▶ На дисплее появляется индикация состояния.

Можно настроить, насколько долго может быть открыта дверь, прежде чем раздастся сигнал открытой двери. (см. Настройка сигнала открытой двери)

## 8 Оснащение

### 8.1 Дверные полки

Дверные полки предназначены для хранения напитков и пищевых продуктов. Дверные полки можно переставить для индивидуального пользования и разобрать их для очистки. Однако Liebherr рекомендует использовать дверные полки в положении, в котором они были при поставке двери.

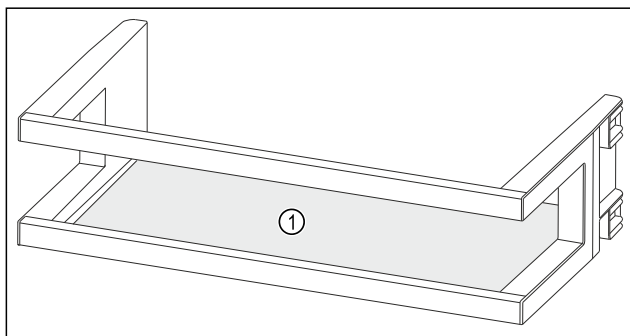


Fig. 111 Вид на дверную полку, примерное изображение  
 (1) Съемная полка

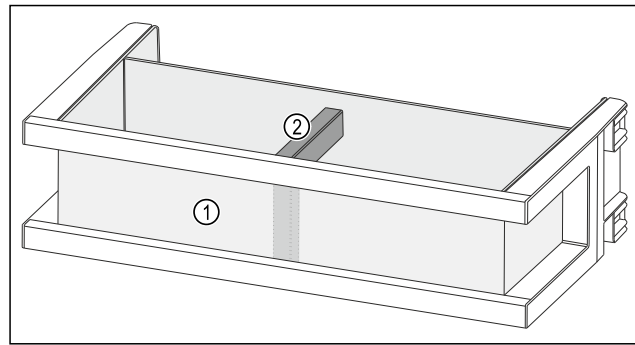


Fig. 112 Вид на дверную полку с органайзером и держателем для бутылок, примерное изображение

(1) Органайзер (2) Держатель для бутылок

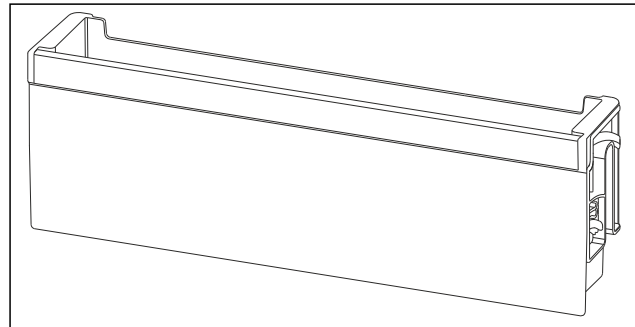


Fig. 113 Вид на откидную дверную полку, примерное изображение

В таблице ниже приведены примеры продуктов для хранения на соответствующих дверных полках. При этом нельзя превышать максимальный вес загрузки двери.

Дверные полки	Пищевые продукты
Дверная полка (см. Fig. 111)	Масло, сыр, консервы, большие емкости
Дверная полка с органайзером и держателем для бутылок (см. Fig. 112)	Бутылки, тюбики При помощи сдвижного держателя для бутылок можно зафиксировать бутылки на дверной полке. Специальный разделитель для небольших пищевых продуктов можно установить на любую дверную полку.
Откидная дверная полка (см. Fig. 113)	Небольшие пищевые продукты и упаковки, тюбики, косметические продукты

#### 8.1.1 Демонтаж дверной полки

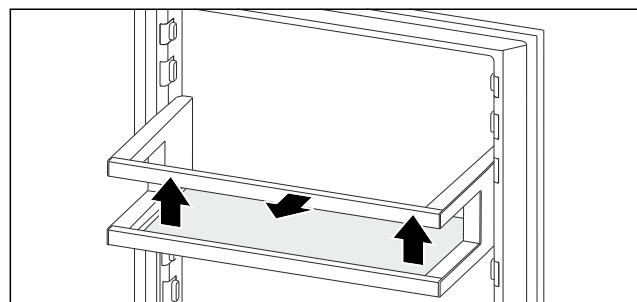


Fig. 114 Примерное изображение

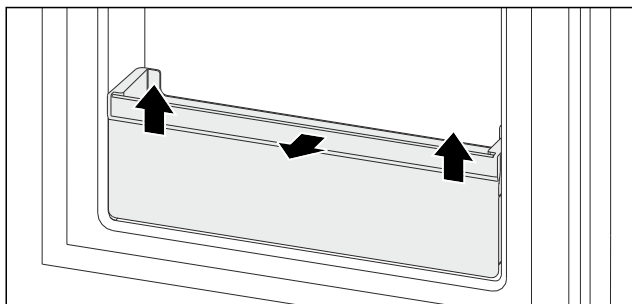


Fig. 115 Примерное изображение

- ▶ Сдвиньте дверную полку вверх.
- ▶ Потяните дверную полку вперед.

## 8.1.2 Установка дверной полки

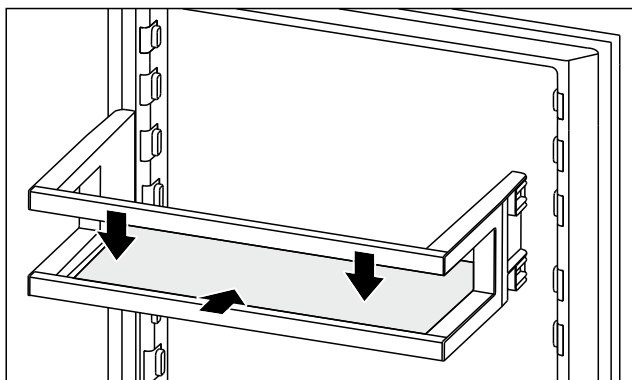


Fig. 116 Примерное изображение

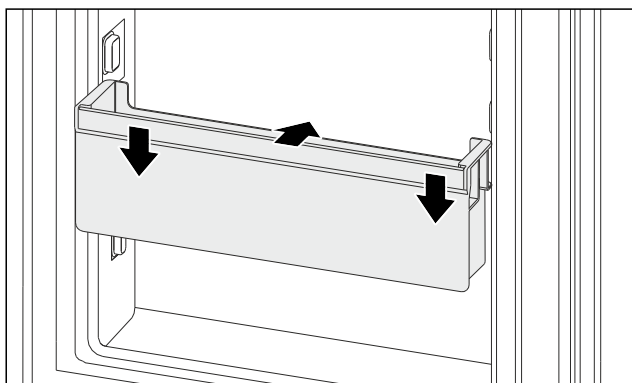


Fig. 117 Примерное изображение

- ▶ Вставьте дверную полку.
- ▶ Прижмите дверную полку вниз.

## 8.2 InfinitySpring\*

Встроенный бак для воды пригоден для комфортного извлечения питьевой воды. Температура воды зависит от температуры в холодильном отделении.

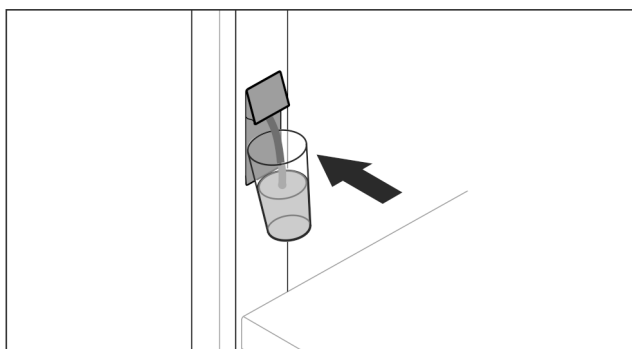


Fig. 118

- ▶ Надавить стакан на нижнюю нажимную кнопку дозатора.
- ▶ Раздаточный блок двигается наружу: вода течет в стакан.
- ▶ Предотвратить брызги воды: Убирать стакан медленно. Слить много воды:
- ▶ Если вода больше не идет, убрать резервуар для воды и повторно надавить на нижнюю нажимную кнопку дозатора.

## 8.3 Сменная полка для хранения бутылок

На днище холодильного отделения можно установить одну стеклянную пластину, две стеклянных пластины или сменное отделение для бутылок. При поставке установлены две стеклянные пластины.

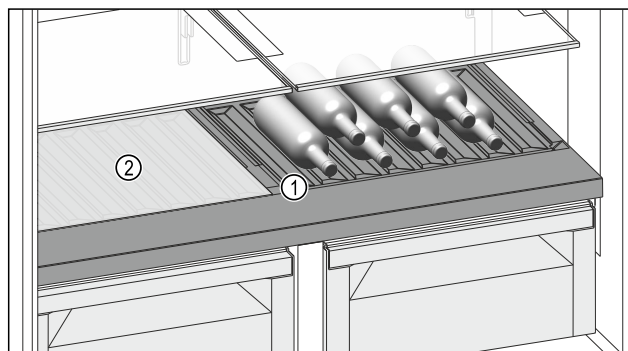


Fig. 119 Примерное изображение

- (1) Сменная полка для бутылок
- (2) Стеклянная пластина

### 8.3.1 Использование сменного отделения для бутылок

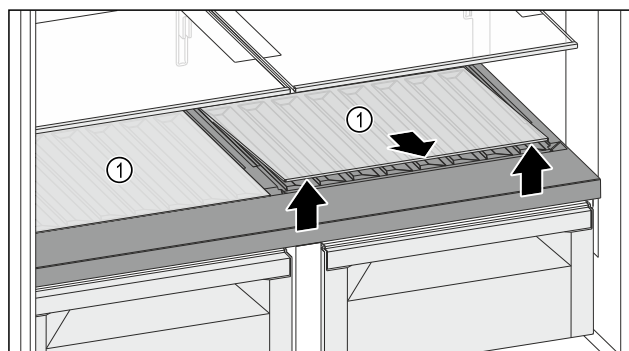


Fig. 120

- ▶ Приподнимите одну или обе стеклянные пластины Fig. 120 (1) за выемку спереди и извлеките.
- ▶ Уложите стеклянную пластину (стеклянные пластины) Fig. 120 (1) на хранение вне устройства.

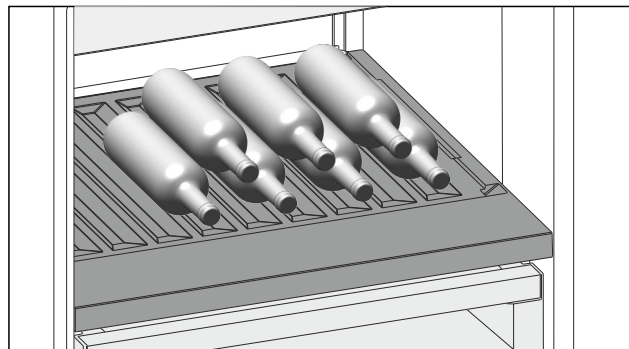


Fig. 121

- ▶ Бутылки укладывайте дном к задней стенке. (см. Fig. 121)

## Указание

Если бутылки выступают вперед за пределы сменного отделения для бутылок:

- ▶ Переставьте нижнюю полку на двери на одну позицию вверх.

## 8.3.2 Использование стеклянных полок

Убедитесь, что выполнены следующие исходные условия:

- Бутылки извлечены.
- Сменное отделение для бутылок очищено. (см. 9.7 Извлечение / установка сменной полки для бутылок)
- (см. 9.10.4 Очистка оснащения)

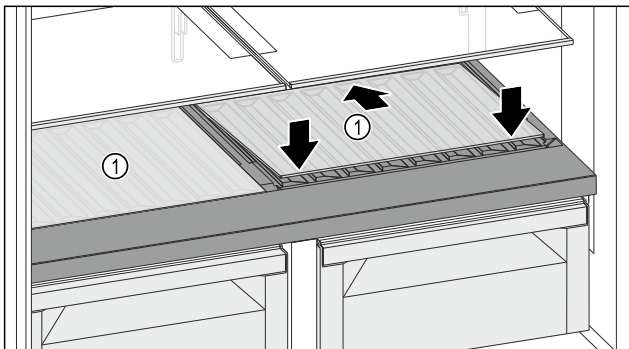


Fig. 122

- ▶ Вставьте стеклянную пластину Fig. 122 (1) наискосок и с уклоном назад вниз.
- ▶ Опустите стеклянную пластину Fig. 122 (1) спереди.
- ▶ Аналогичным способом установите вторую стеклянную пластину.

## 8.4 Выдвижные ящики

Вы можете извлечь выдвижные ящики для очистки.

Извлечение и вставка выдвижных ящиков отличаются в зависимости от выдвижной системы. Ваше устройство может иметь разные выдвижные системы.

## Указание

При недостаточной вентиляции потребление электроэнергии повышается, и производительность охлаждения снижается.

- ▶ Оставьте самый нижний выдвижной ящик в устройстве.
- ▶ Вентиляционный воздушный зазор внутри на задней стенке всегда должен оставаться свободным.

### 8.4.1 Выдвижной ящик на телескопических направляющих

Выдвижной ящик движется посредством выдвижных направляющих (телескопических направляющих). Есть телескопические направляющие с полным выдвижением и телескопические направляющие с частичным выдвижением. Выдвижные ящики с полным выдвижением могут быть полностью вытянуты из устройства. Выдвижные ящики с частичным выдвижением могут быть вытянуты из устройства не полностью. Какая система установлена на Вашем устройстве, зависит от типа устройства.

#### Полное выдвижение

Полное выдвижение можно распознать по зажиму, который находится соответственно спереди слева и справа на направляющей.

## Извлечение выдвижного ящика

Убедитесь, что выполнены следующие исходные условия:

- Холодильное отделение: Дверь открыта не более чем на 90°.
- Морозильное отделение с выдвижным отсеком: Нижний выдвижной отсек выдвинут до упора.

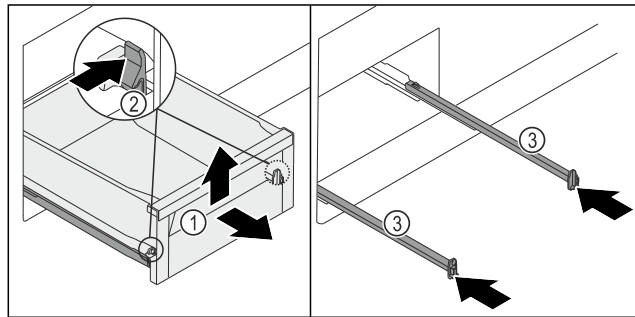


Fig. 123

- ▶ Вытяните выдвижной ящик Fig. 123 (1) до упора.
- ▶ Одновременно вдавите зажим Fig. 123 (2) слева и справа внутрь.
- ▶ Выдвижной ящик Fig. 123 (1) снимается с направляющих.
- ▶ Приподнимите выдвижной ящик Fig. 123 (1) спереди.
- ▶ Извлеките выдвижной ящик Fig. 123 (1) движением вперед.
- ▶ Задвиньте направляющие Fig. 123 (3).

## Установка выдвижного ящика

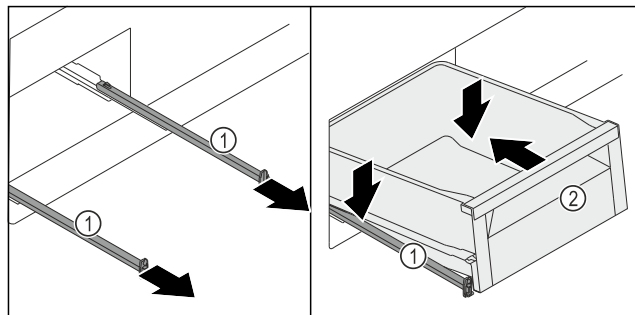


Fig. 124

- ▶ Извлеките направляющие Fig. 124 (1).
- ▶ Удерживая направляющие Fig. 124 (1), установите выдвижной ящик Fig. 124 (2) с небольшим наклоном сверху на направляющие Fig. 124 (1).
- ▶ Установите выдвижной ящик Fig. 124 (2) на направляющие Fig. 124 (1) и задвиньте до конца назад.

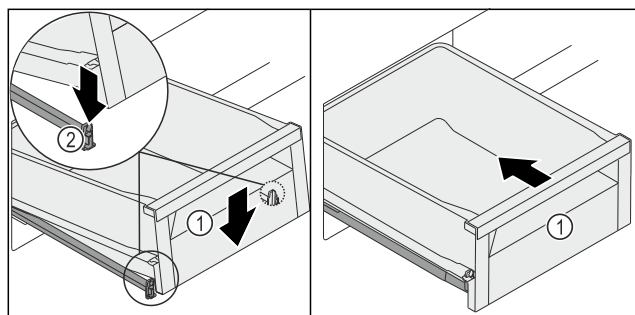


Fig. 125

- ▶ Опустите выдвижной ящик Fig. 125 (1) вперед, чтобы он установился слева и справа в зажим Fig. 125 (2).
- ▶ Выдвижной ящик Fig. 125 (1) зафиксируется со характерным щелчком.
- ▶ Вдвиньте выдвижной ящик Fig. 125 (1).

## 8.5 Крышка отделения BioFresh

Крышка отделения позволяет длительно сохранять влажность воздуха.

Крышка отделения находится прямо на выдвижном ящике и может быть прикрыта съемными полками или дополнительными выдвижными ящиками.

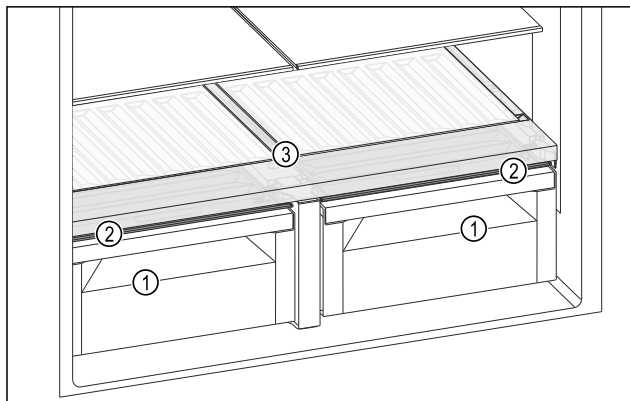


Fig. 126 Вид на крышку отделения BioFresh, примерное изображение

- (1) Отделение BioFresh
- (2) Крышка отделения BioFresh
- (3) Сменная полка для хранения бутылок

### 8.5.1 Уменьшение влажности воздуха в выдвижном ящике

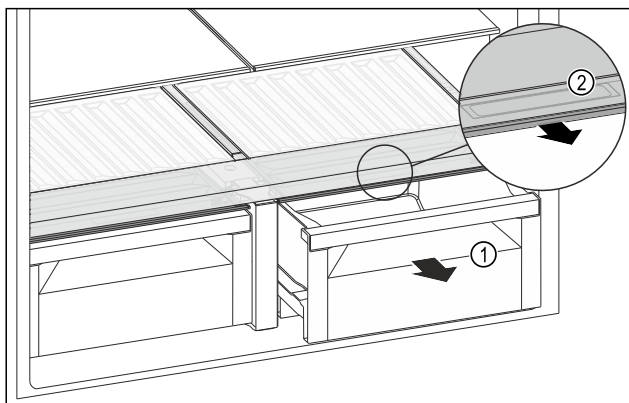


Fig. 127

- ▶ Извлеките выдвижной ящик Fig. 127 (1).
- ▶ Возьмитесь за утопленную ручку Fig. 127 (2) на крышке отделения и одновременно потяните крышку отделения вперед.
- ▶ Выполните те же действия со второй крышкой отделения.
- ▷ При закрытом выдвижном ящике между крышкой отделения и выдвижным ящиком отсутствует зазор.
- ▷ Использование HydroBreeze невозможно. (см. 8.6 HydroBreeze\*) \*

### 8.5.2 Увеличение влажности воздуха в выдвижном ящике

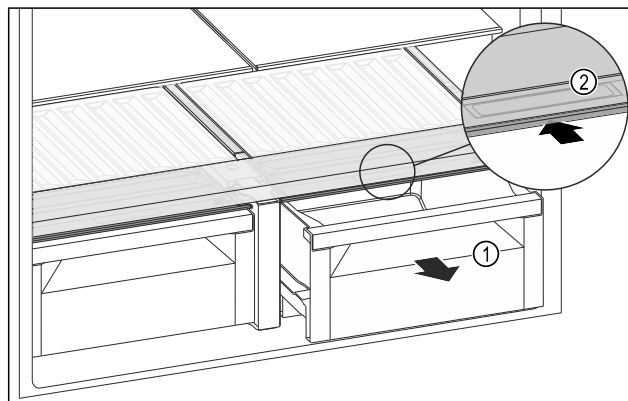


Fig. 128

- ▶ Извлеките выдвижной ящик Fig. 128 (1).
- ▶ Возьмитесь за утопленную ручку Fig. 128 (2) на крышке отделения и одновременно введите крышку отделения назад.
- ▶ Выполните те же действия со второй крышкой отделения.
- ▷ При закрытом выдвижном ящике крышка отделения плотно прилегает к выдвижному ящику.
- ▷ Использование HydroBreeze возможно. (см. 8.6 HydroBreeze\*) \*

### 8.5.3 Использование отделения Fruit & Vegetable с HydroBreeze\*

Отделение Fruit & Vegetable можно использовать с HydroBreeze. Для этого необходимо увеличить влажность в выдвижном ящике. (см. 8.5.2 Увеличение влажности воздуха в выдвижном ящике)

## 8.6 HydroBreeze\*

HydroBreeze затуманивает охлаждаемые продукты и обеспечивает влагу в отделении.

HydroBreeze и соответствующий бак для воды находятся в сменной полке для хранения бутылок.

Убедитесь, что выполнены следующие условия:

- Бак для воды почищен. (см. 9.10.4 Очистка оснащения)
- Бак для воды зафиксирован надлежащим образом.
- Влажность в выдвижном ящике настроена на высокую влажность воздуха. (см. 8.5.2 Увеличение влажности воздуха в выдвижном ящике)
- Функция HydroBreeze активирована. (см. HydroBreeze\*)

### 8.6.1 Наполнение бака водой



#### ПРЕДУПРЕЖДЕНИЕ

Загрязненная вода!

Отравления.

- ▶ Заполнять только питьевой водой.
- ▶ HydroBreeze деактивировано: Опорожнить бак для воды.
- ▶ HydroBreeze длительное время не используется: Опорожнить бак для воды.

#### ВНИМАНИЕ

Жидкости с содержанием сахара!

Повреждение HydroBreeze.

- ▶ Заполнять только питьевой водой.

## Указание

Благодаря использованию фильтрованной декарбонизированной воды обеспечивается наивысшее качество питьевой воды для безотказной работы HydroBreeze.

Такое качество воды можно достичь при использовании фильтра для воды, доступного в специализированных магазинах.

- ▶ Емкость для воды заполнять фильтрованной декарбонизированной питьевой водой.

Бак для воды установлен в сменной полке для хранения бутылок (см. 2.2 Обзор устройства и оснащения).

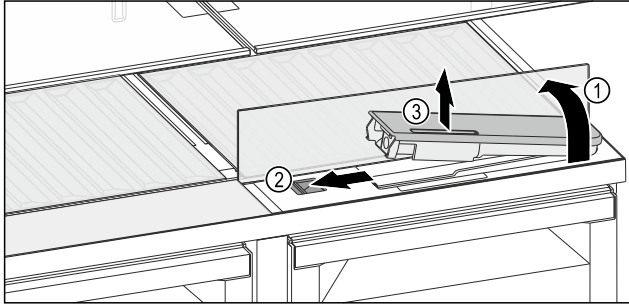


Fig. 129

- ▶ Нажмите на задний левый угол передней стеклянной панели.
- ▷ Стеклянная панель складывается спереди вверх.
- ▶ Поднять стеклянную панель и откинуть до упора назад Fig. 129 (1).
- ▷ Стеклянная панель стоит вертикально.
- ▶ Сдвиньте ползунок Fig. 129 (2) влево.
- ▷ Бак для воды выходит из углубления.
- ▶ Вынуть бак для воды Fig. 129 (3).
- ▶ Очистить бак для воды (см. 9.10.4 Очистка оснащения). Угловое отверстие:
- ▶ Залить питьевую воду до отметки.
- ▶ Вставить бак для воды в углубление, сначала дном.
- ▶ Медленно опустить переднюю часть и вдавить бак.
- ▷ Бак для воды зафиксирован.

## 8.6.2 Разборка бака для воды

Вы можете разобрать бак для воды HydroBreeze для очистки.

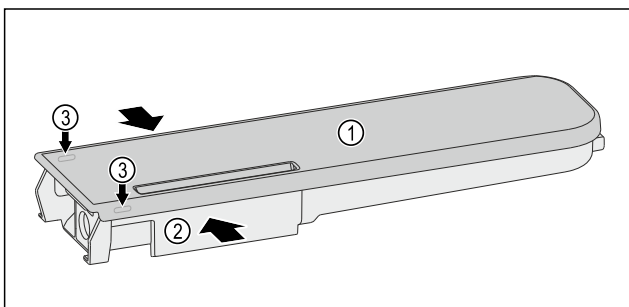


Fig. 130

- ▶ Сожмите бак для воды Fig. 130 (2) и осторожно возьмите крышку Fig. 130 (1) за фиксирующие выступы Fig. 130 (3) и потяните ее вверх.
- ▷ Крышка отсоединена.

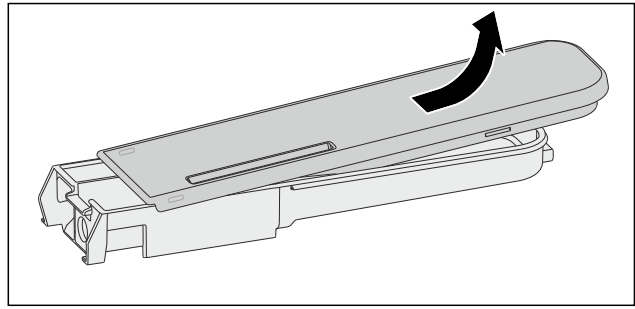


Fig. 131

- ▶ Слегка подвигайте крышку Fig. 130 (1) вперед и назад и снимите, приподняв вверх.
- ▷ Бак для воды разобран.

## 8.7 IceMaker

IceMaker служит исключительно для приготовления кубиков льда в количестве, необходимом в домашнем хозяйстве.

Убедитесь, что выполнены следующие условия:

- IceMaker очищен. (см. 9 Уход)
- Выдвижной ящик IceMaker очищен.
- Выдвижной ящик IceMaker полностью вставлен.

### 8.7.1 Приготовление кубиков льда

Производственная мощность зависит от температуры замораживания. Чем ниже температура, тем больше кубиков льда можно приготовить в определенный период времени.

После того, как IceMaker был включен в первый раз, может пройти 24 часа до того, как будут приготовлены первые кубики льда.

- ▶ Активируйте функцию IceMaker.
- ▶ Приготовление большого объема кубиков льда: Активируйте функцию MaxIce.
- ▶ Равномерно распределить кубики льда в выдвижном ящике для увеличения заполнения.
- ▶ Закрыть выдвижной ящик: IceMaker начинает снова автоматически производство.

## Указание

Когда достигается определенный уровень заполнения в выдвижном ящике IceMaker, процесс изготовления кубиков льда прекращается. IceMaker не заполняет выдвижной ящик до краев.

## 8.8 Контейнер для яиц

Контейнер для яиц можно извлекать и поворачивать. Обе части контейнера для яиц можно использовать для маркировки, например даты покупки.

## 8.8.1 Использование контейнера для яиц

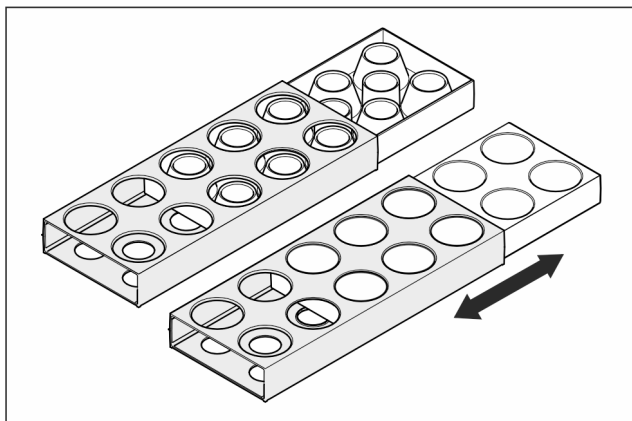


Fig. 132

- ▶ Верхняя сторона: Хранить куриные яйца.
- ▶ Нижняя сторона: Хранить перепелиные яйца.

## 8.9 Держатель для бутылок

### 8.9.1 Использование держателя для бутылок

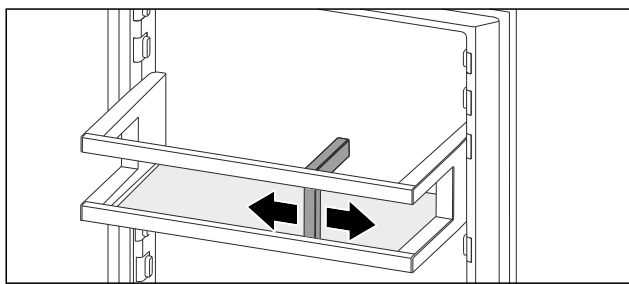


Fig. 133

- ▶ Надвинуть держатель для бутылок на бутылки.
- ▶ Бутылки не опрокидываются.

## 9 Уход

### 9.1 FreshAir-Фильтр с активированным углем

FreshAir-Фильтр с активированным углем находится в отделении над вентилятором.

Он обеспечивает оптимальное качество воздуха.

- ❑ Фильтр с активированным углем менять каждые 6 месяцев.

При активированном напоминании о необходимости замены появляется сообщение на индикации.

- ❑ Фильтр с активированным углем можно утилизировать с обычным бытовым мусором.

#### Указание

Фильтр с активированным углем FreshAir можно получить в магазине Liebherr-Hausgeräte по ссылке [home.liebherr.com/shop/de/deu/zubehor.html](http://home.liebherr.com/shop/de/deu/zubehor.html).

### 9.1.1 Извлечение фильтра с активированным углем FreshAir

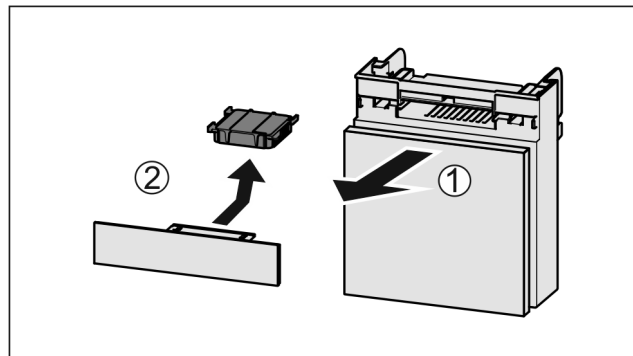


Fig. 134

- ▶ Вытянуть Fig. 134 (1) отделение движением вперед.
- ▶ Извлечение Fig. 134 (2) фильтра с активированным углем.

### 9.1.2 Вставка фильтра с активированным углем FreshAir

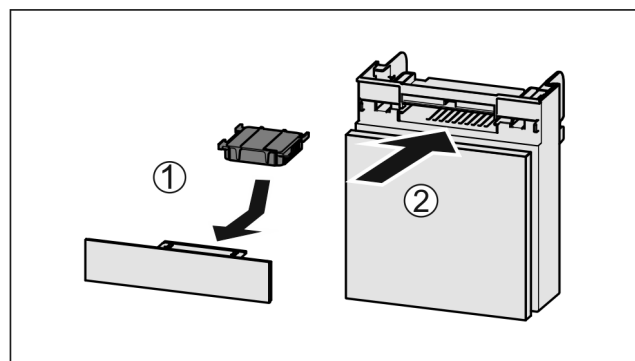


Fig. 135

- ▶ Установите фильтр с активированным углем, как показано на рисунке Fig. 135 (1).
- ▶ Фильтр с активированным углем ощутимо фиксируется. Если фильтр с активированным углем показывает вниз:
- ▶ Вставьте отделение Fig. 135 (2).
- ▶ Фильтр с активированным углем теперь готов к работе.

## 9.2 Бак для воды\*

Бак для воды InfinitySpring находится за самым нижним выдвижным ящиком в холодильном отделении.\*

### 9.2.1 Вынуть бак для воды

- ▶ Закройте водяной кран.
- ▶ В течение 30 секунд собирайте остатки воды из InfinitySpring в стакан.\*
- ▶ Извлеките выдвижной ящик.
- ▶ Поверните бак для воды до упора влево и выньте.
- ▶ Вытекающая вода скапливается в поддоне для сбора воды.
- ▶ Слейте воду из поддона.\*
- ▶ Протирайте поддон для сбора воды тканью или очищайте его в посудомоечной машине.\*

### 9.2.2 Вставить бак для воды

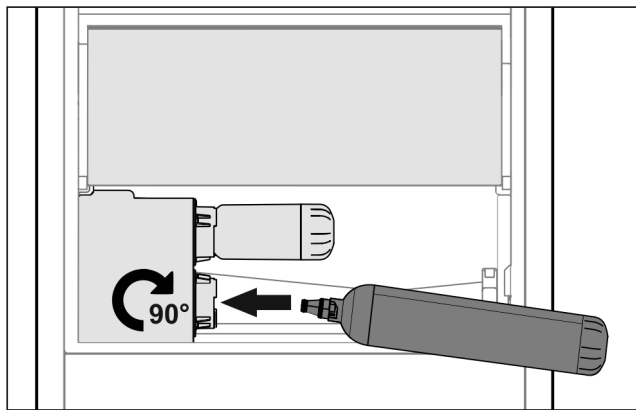


Fig. 136

- ▶ Извлеките выдвижной ящик.
- ▶ Вставьте бак для воды и поверните его вправо до упора, прим. на 90°.
- ▶ Проверьте, герметичен ли бак для воды и нет ли выхода воды.
- ▶ Вставьте выдвижной ящик.
- ▶ Откройте водяной кран.
- ▶ Удалите воздух из водяной системы. (см. 4.2.1 Удаление воздуха из водяной системы) \*

Вместо водяного фильтра установить дополнительный бак для воды.\*

#### Указание

Бак для воды доступен как запчасть.

### 9.2.3 Извлечение и установка ванночки для сбора воды\*

Ванночку для сбора воды можно извлекать для очистки.

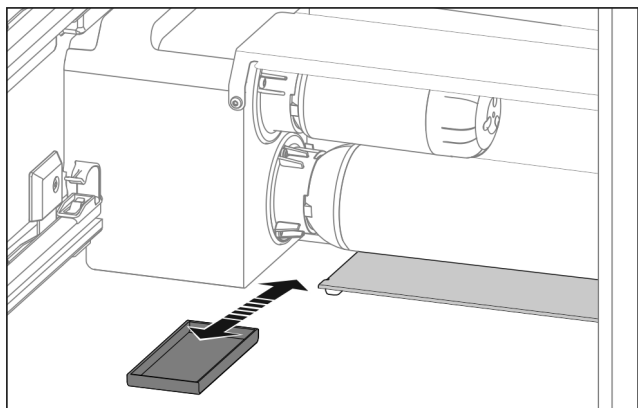


Fig. 137

- ▶ Извлеките ванночку для сбора воды движением вперед.

### 9.3 Фильтр для воды\*

Водяной фильтр находится за самым нижним выдвижным ящиком слева в холодильном отделении.

Он принимает отложения в воде и снижает привкус хлора.

- Фильтр для воды при заданной мощности менять самое позже каждые 6 месяцев, или если имеет место значительное снижение скорости потока.
- Водяной фильтр содержит активированный уголь и может быть утилизирован вместе с обычными бытовыми отходами.

#### Указание

Водяной фильтр можно получить в магазине Liebherr-Hausgeräte по ссылке [home.liebherr.com/shop/de/deu/zubehor.html](http://home.liebherr.com/shop/de/deu/zubehor.html).

### 9.3.1 Извлечение фильтра для воды

- ▶ Извлеките выдвижной ящик.
- ▶ Поверните водяной фильтр до упора влево и выньте.
- ▶ Вытекающая вода скапливается в поддоне для сбора воды.
- ▶ Протирайте поддон для сбора воды тканью или очищайте его в посудомоечной машине.\*

### 9.3.2 Установка водяного фильтра

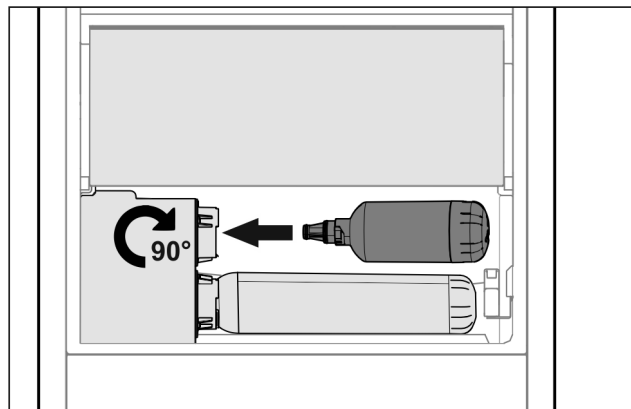


Fig. 138

- ▶ Извлеките выдвижной ящик.
- ▶ Вставьте водяной фильтр и поверните его вправо до упора, прим. на 90°.
- ▶ Проверьте, герметичен ли фильтр и нет ли выхода воды.
- ▶ Вставьте выдвижной ящик.

#### Указание

Новые водяные фильтры могут содержать взвешенные вещества.\*

- ▶ После замены фильтров: Слейте и утилизируйте 3 л воды из InfinitySpring.

- ▶ Водяной фильтр теперь готов к работе.

### 9.4 Разборка дверной полки

Некоторые дверные полки можно разобрать, если требуется их очистить или установить / демонтировать запасные части.

#### 9.4.1 Разборка дверной полки

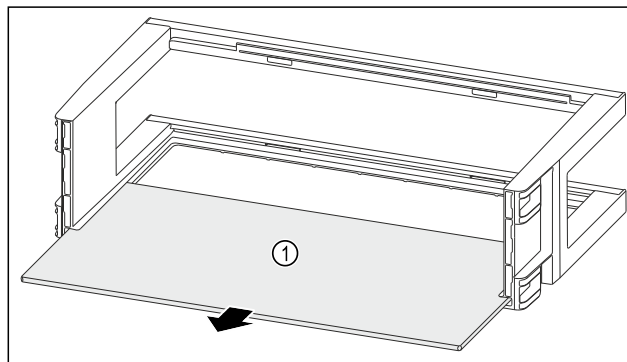


Fig. 139

- ▶ Извлеките съемную полку Fig. 139 [1].

## 9.4.2 Разборка дверной полки с органайзером и держателем для бутылок

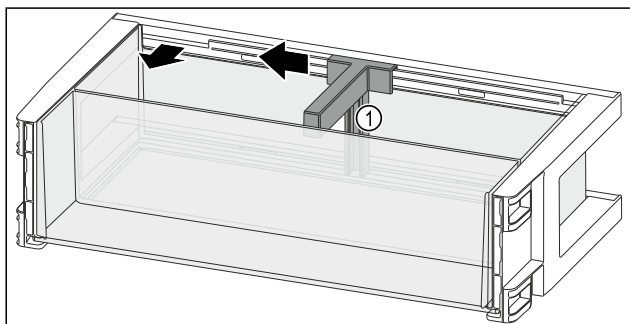


Fig. 140

- ▶ Сместите держатель для бутылок Fig. 140 (1) до выемки в сторону.
- ▶ Извлеките держатель для бутылок Fig. 140 (1).

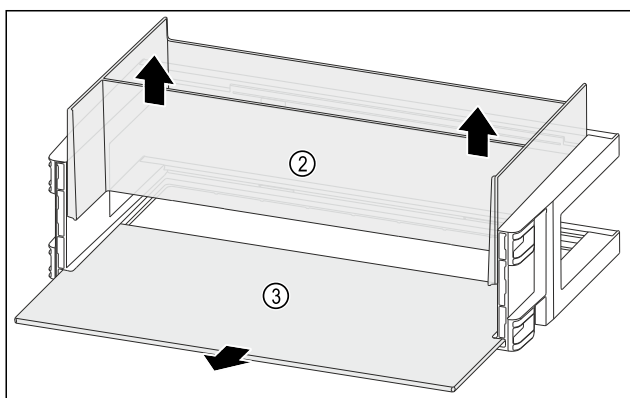


Fig. 141

- ▶ Извлеките органайзер Fig. 141 (2) движением вверх.
- ▶ Извлеките съемную полку Fig. 141 (3).

## 9.4.3 Разборка откидной дверной полки

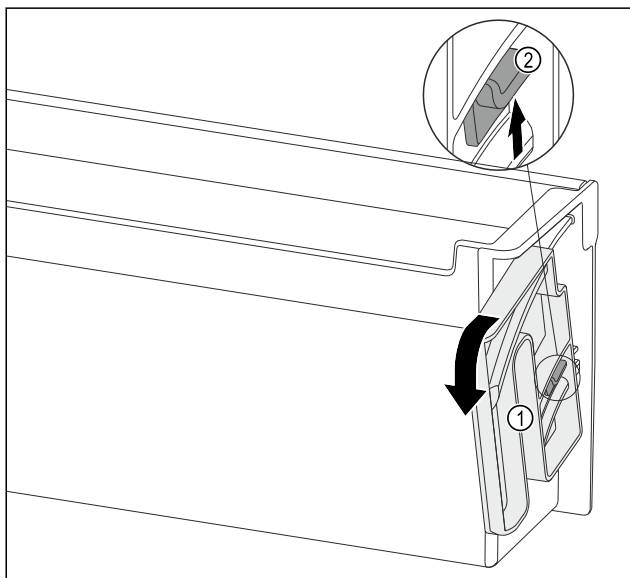


Fig. 142

- ▶ Поверните поворотный блок Fig. 142 (1) по указанном направлении до упора.
- ▶ Выжмите накладку Fig. 142 (2) вверх и осторожно извлеките поворотный блок Fig. 142 (1).

## 9.5 Сборка дверной полки

### 9.5.1 Сборка дверной полки

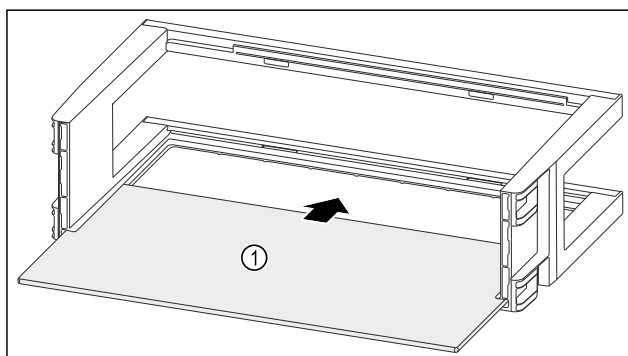


Fig. 143

- ▶ Вдвиньте съемную полку Fig. 143 (1) в боковые пазы.

### 9.5.2 Сборка дверной полки с органайзером и держателем для бутылок

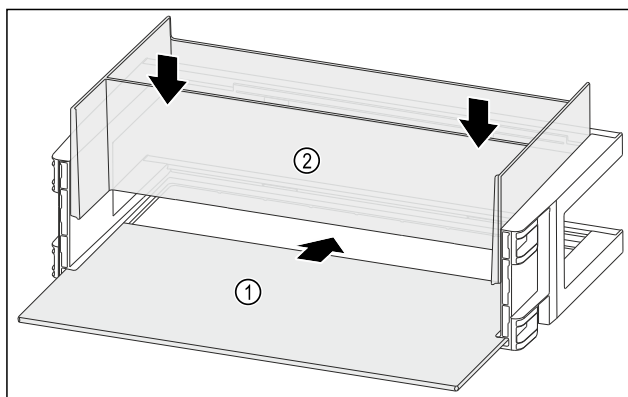


Fig. 144

- ▶ Вдвиньте съемную полку Fig. 144 (1) в боковые пазы.
- ▶ Смонтируйте органайзер Fig. 144 (2).

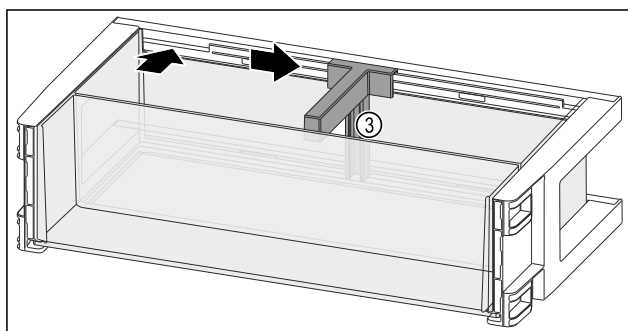


Fig. 145

- ▶ Установите держатель для бутылок Fig. 145 (3) в выемку.
- ▶ Сместите держатель для бутылок Fig. 145 (3) в нужное положение в сторону.

### 9.5.3 Сборка откидной дверной полки

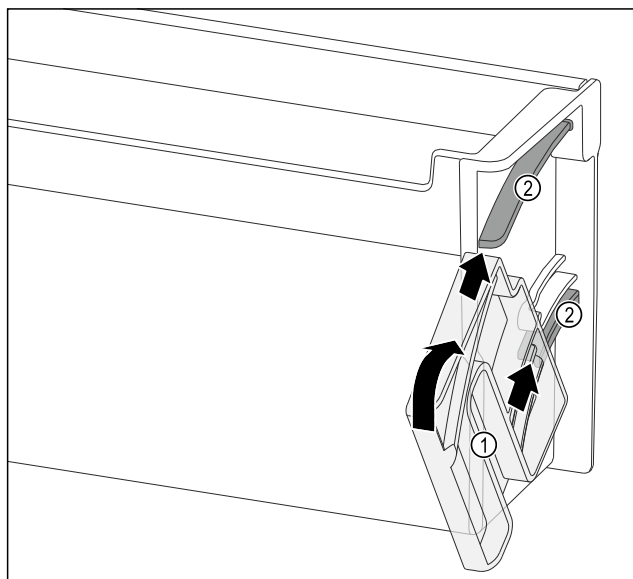


Fig. 146

- ▶ Разместите поворотный блок Fig. 146 (1) таким образом, чтобы выемки оказались точно напротив направляющих каналов Fig. 146 (2) дверной полки.
- ▶ Поверните поворотный блок Fig. 146 (1) по указанном направлении.

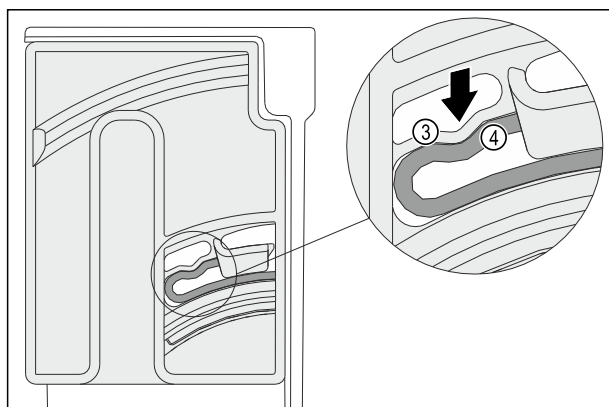


Fig. 147

- ▶ Эластичный элемент Fig. 147 (3) поворотного блока фиксируется с характерным звуком в углублении ребра Fig. 147 (4).

## 9.6 Разборка/сборка выдвижных систем

### 9.6.1 Указания по разборке

Вы можете разобрать некоторые выдвижные системы для очистки. Ваше устройство может иметь разные выдвижные системы.

Следующие выдвижные системы являются разборными или неразборными:

Выдвижная система	разборная / неразборная
Полное выдвижение	неразборная
Верхний выдвижной отсек	разборная (см. Верхний выдвижной отсек)
Нижний выдвижной отсек	разборная (см. Нижний выдвижной отсек)

### 9.6.2 Выдвижной отсек

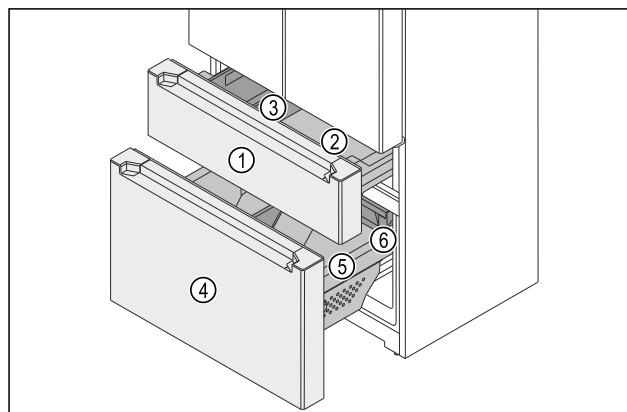


Fig. 148 Выдвижной отсек морозильного отделения

- (1) Верхний выдвижной отсек
- (2) Контейнер
- (3) FlexBox
- (4) Нижний выдвижной отсек
- (5) Контейнер
- (6) Выдвижной ящик

Морозильное отделение состоит из двух выдвижных отсеков. В верхнем выдвижном отсеке Fig. 148 (1) находится контейнер Fig. 148 (2) и FlexBox Fig. 148 (3). В нижнем выдвижном отсеке Fig. 148 (4) находится большой контейнер Fig. 148 (5) и выдвижной ящик Fig. 148 (6). Вы можете извлечь контейнеры из верхнего и нижнего выдвижных отсеков для очистки.

#### Указание

Выдвижной ящик в нижнем выдвижном отсеке имеет полное выдвижение. (см. 8.4.1 Выдвижной ящик на телескопических направляющих)

#### Верхний выдвижной отсек

##### Извлечение FlexBox и контейнера

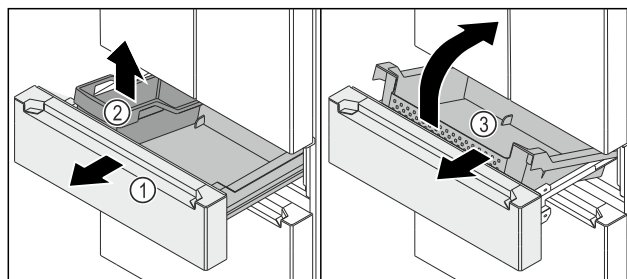


Fig. 149

- ▶ Вытяните выдвижной отсек Fig. 149 (1) до упора.
- ▶ Извлеките FlexBox Fig. 149 (2).
- ▶ Приподнимите контейнер Fig. 149 (3) спереди.
- ▶ Извлеките контейнер Fig. 149 (3) под углом по направлению вперед.

#### Установка FlexBox и контейнера

Убедитесь, что выполнены следующие исходные условия:

- Выдвижной отсек Fig. 150 (1) извлечен.

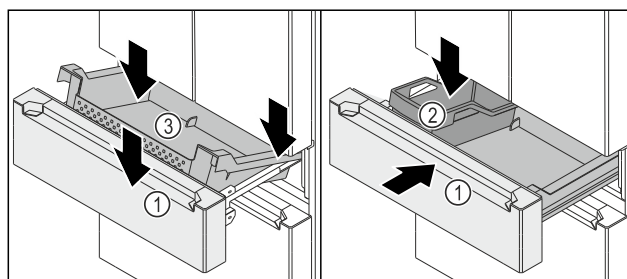


Fig. 150

- ▶ Установите контейнер Fig. 150 (3) задней частью на направляющие справа и слева.
- ▶ Опустите контейнер Fig. 150 (3) спереди, чтобы весь контейнер Fig. 150 (3) был установлен на направляющих справа и слева.
- ▶ Установите FlexBox Fig. 150 (2).
- ▶ Вдвиньте выдвижной отсек Fig. 150 (1).

## Нижний выдвижной отсек

### Извлечение контейнера

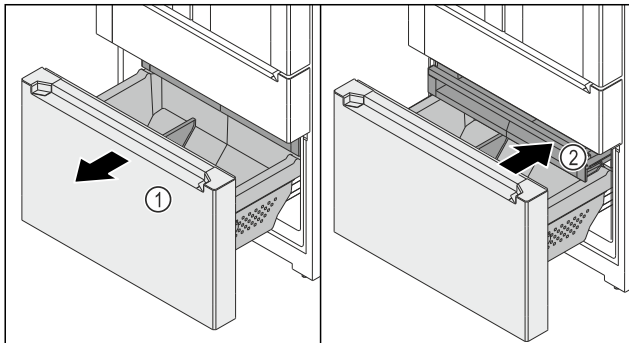


Fig. 151

- ▶ Вытяните выдвижной отсек Fig. 151 (1) до упора.
- ▶ Выдвижной ящик Fig. 151 (2) автоматически выдвинут.
- ▶ Вдвиньте выдвижной ящик Fig. 151 (2).

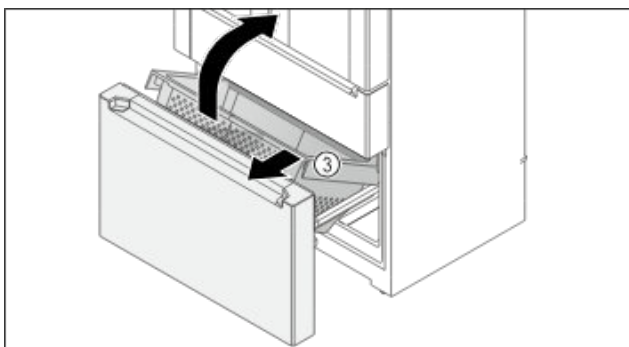


Fig. 152

- ▶ Приподнимите контейнер Fig. 152 (3) спереди.
- ▶ Извлеките контейнер Fig. 152 (3) под углом по направлению вперед.

### Установка контейнера

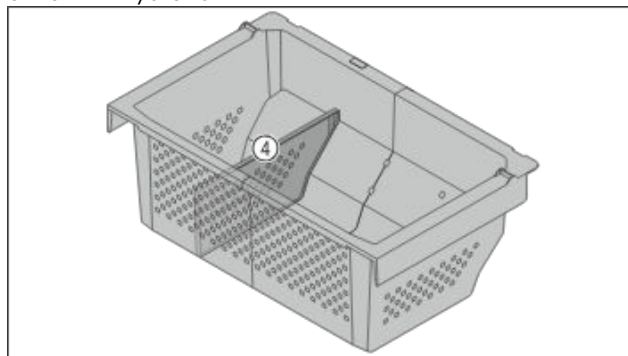
Убедитесь, что выполнены следующие исходные условия:

- Выдвижной отсек Fig. 153 (1) извлечен.
- Выдвижной ящик Fig. 153 (2) вдвинут.



## ПРЕДУПРЕЖДЕНИЕ

Опасность для жизни для детей из-за низкой температуры в морозильном отделении!  
Обморожения. При извлечении перегородки из контейнера дети могут незаметно проникнуть в него и спрятаться там. Если контейнер нужно извлечь для очистки, очистить и установить:



- ▶ Не демонтируйте перегородку (4).
- ▶ Проверьте, что перегородка прочно прикручена к контейнеру, чтобы дети не могли легко залезть в устройство.

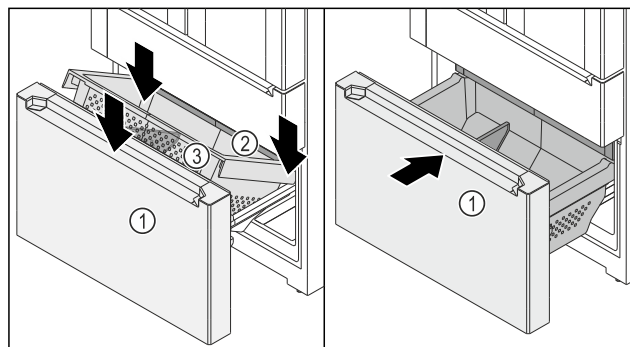


Fig. 153

- ▶ Установите контейнер Fig. 153 (3) задней частью на направляющие справа и слева.
- ▶ Опустите контейнер Fig. 153 (3) спереди, чтобы весь контейнер Fig. 153 (3) был установлен на направляющих справа и слева.
- ▶ Вдвиньте выдвижной отсек Fig. 153 (1).

## 9.7 Извлечение / установка сменной полки для бутылок

Вы можете извлечь сменную полку для бутылок для очистки.

### 9.7.1 Извлечение сменной полки для бутылок

Убедитесь, что выполнены следующие исходные условия:

- Бутылки извлечены.
- Стеклопластины извлечены. (см. 8.3.1 Использование сменного отделения для бутылок)

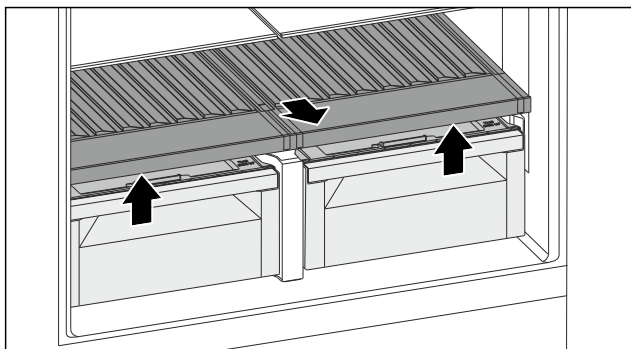


Fig. 154

- ▶ Приподнимите сменную полку для бутылок спереди и извлеките.
- ▷ Крышки отделений прозрачные.

**Указание**

Liebherr рекомендует:

На расположенные внизу крышки отделений не ставить товары.

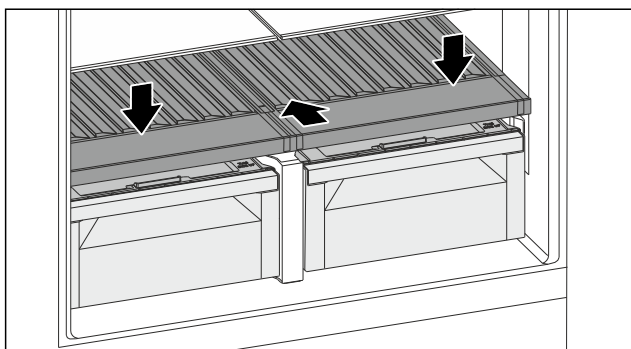
**9.7.2 Установка сменной полки для бутылок**

Fig. 155

- ▶ Вдвиньте сменную полку для бутылок до упора и придавите вниз.
- ▷ Штекеры сзади на сменной полке для бутылок соединены автоматически.
- ▷ Светодиод горит.
- ▶ Установите стеклянные пластины. (см. 8.3.2 Использование стеклянных полок)

-или-

- ▶ Используйте сменную полку для бутылок.

**9.8 Крышка отделения BioFresh**

Можно извлечь одну или обе крышки отделения для очистки.

**9.8.1 Извлечение крышки отделения**

Убедитесь, что выполнены следующие исходные условия:

- Извлечены стеклянные пластины непосредственно над сменной полкой для хранения бутылок.
- Извлечена сменная полка для хранения бутылок.
- Выдвижной ящик непосредственно под крышкой отделения извлечен. (см. 8.4 Выдвижные ящики)

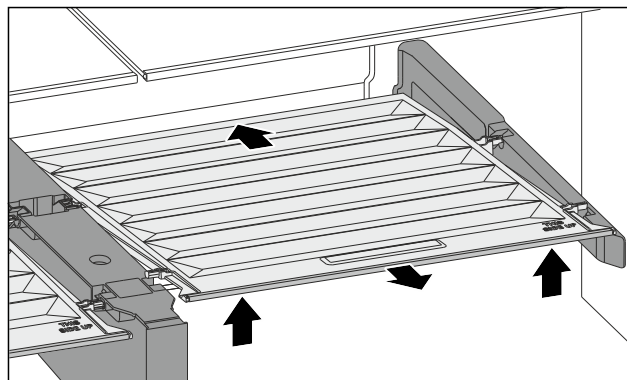


Fig. 156

- ▶ Сдвиньте крышку отделения назад.
- ▶ Приподнимите крышку отделения спереди.
- ▶ Извлеките крышку отделения движением вперед под наклоном вверх.

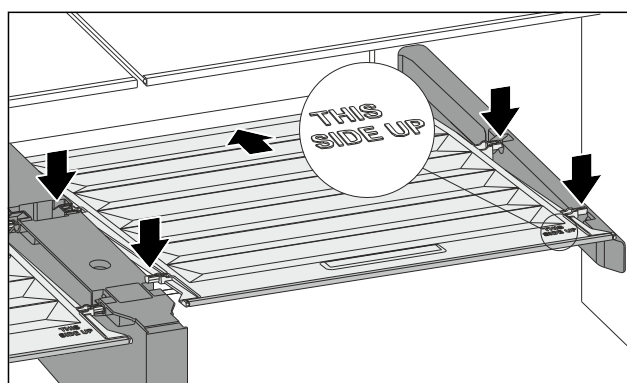
**9.8.2 Установка крышки отделения**

Fig. 157

Если надпись THIS SIDE UP сверху:

- ▶ Установите задние крепежные элементы в соответствующие задние отверстия.
- ▶ Сдвиньте крышку отделения назад.
- ▶ Опустите крышку отделения спереди и закрепите передние крепежные элементы в отверстиях.
- ▶ Установите крышку отделения в нужное положение.

**9.9 Размораживание устройства****9.9.1 Размораживание холодильного отделения**

Размораживание происходит автоматически. Талая вода стекает через отверстие для стока и испаряется.

- ▶ Регулярно очищайте отверстие для стока талой воды. (см. 9.10 Чистка устройства)

**9.9.2 Размораживание морозильного отделения с помощью NoFrost**

Размораживание происходит автоматически посредством системы NoFrost. Влага конденсируется на испарителе, периодически размораживается и испаряется.

Размораживать устройство не требуется.

## 9.10 Чистка устройства

### 9.10.1 Подготовка



#### ПРЕДУПРЕЖДЕНИЕ

Опасность электрического удара!

- ▶ Вытащите штекер холодильника из розетки или иным способом прервите подачу электропитания.



#### ПРЕДУПРЕЖДЕНИЕ

Опасность пожара

- ▶ Не допускайте повреждения контура хладагента.

- ▶ Опорожнить устройство.
- ▶ Извлечь сетевую вилку.

-или-

- ▶ Активируйте CleaningMode. (см. CleaningMode)

### 9.10.2 Очистка корпуса

#### ВНИМАНИЕ

Не надлежащая очистка!

Повреждения на устройстве.

- ▶ Использовать исключительно мягкие салфетки и рН-нейтральные универсальные чистящие средства.
- ▶ Запрещается использовать губки с трущим или царапающим покрытием, а также стальную вату.
- ▶ Не используйте едкие, порошковые чистящие средства, а также чистящие средства, содержащие песок, хлористые соединения или кислоту.



#### ПРЕДУПРЕЖДЕНИЕ

Опасность травмы и повреждения горячим паром!

Горячий пар может вызвать ожоги и повредить поверхности.

- ▶ Не используйте устройства очистки горячим паром!

- ▶ Протирайте корпус мягкой, чистой тряпкой. При сильном загрязнении используйте теплую воду с нейтральным чистящим средством. Стеклоочистители могут быть дополнительно очищены стеклоочистителем.

### 9.10.3 Очистка внутреннего пространства

#### ВНИМАНИЕ

Не надлежащая очистка!

Повреждения на устройстве.

- ▶ Использовать исключительно мягкие салфетки и рН-нейтральные универсальные чистящие средства.
- ▶ Запрещается использовать губки с трущим или царапающим покрытием, а также стальную вату.
- ▶ Не используйте едкие, порошковые чистящие средства, а также чистящие средства, содержащие песок, хлористые соединения или кислоту.

- ▶ Пластмассовые поверхности: ручная очистка мягкой чистой тканью с чуть теплой водой и небольшим количеством моющего средства.
- ▶ Металлические поверхности: ручная очистка мягкой чистой тканью с чуть теплой водой и небольшим количеством моющего средства.
- ▶ Отверстие для слива: удалите отложения, используя тонкое вспомогательное средство, например, ватную палочку.

### 9.10.4 Очистка оснащения

#### ВНИМАНИЕ

Не надлежащая очистка!

Повреждения на устройстве.

- ▶ Использовать исключительно мягкие салфетки и рН-нейтральные универсальные чистящие средства.
- ▶ Запрещается использовать губки с трущим или царапающим покрытием, а также стальную вату.
- ▶ Не используйте едкие, порошковые чистящие средства, а также чистящие средства, содержащие песок, хлористые соединения или кислоту.

#### Очистка мягкой чистой тканью с чуть теплой водой и небольшим количеством средства для мытья посуды:

- Съёмная полка
- Крышка отделения Fruit & Vegetable
- Выдвижная секция складирования
- Учитывайте: Не допускайте удаления магнита на выдвижном ящике! Магнит обеспечивает работу IceMaker.
- Сменная полка для хранения бутылок

#### Очистка влажной салфеткой:

- Телескопические направляющие
- Учтите: Запрещено удалять смазку с направляющих, которая служит для смазывания!

#### Очистка в мойке при 60 °C:

- Полки в дверях
- Держатель для бутылок
- Поддерживающая деталь разделяемая съёмная полка
- HydroBreeze бак для воды и крышка бака для воды\*
- Ванночка для сбора воды\*
- Контейнер для яиц
- Лопатка для кубиков льда
- ▶ Разобрать оснащение, см. соответствующую главу.
- ▶ Очистка оснащения.

### 9.10.5 Почистить InfinitySpring \*

Раздаточный блок InfinitySpring и область вокруг можно очистить, не отключая устройство от электросети.

Очистку следует осуществлять при:

- Первый ввод в эксплуатацию
- Не использование больше 5 дней.
- ▶ Нажать нижнюю клавишу дозатора.
- ▶ Раздаточный блок двигается наружу.
- ▶ Очистка выпуска воды и окружения мягкой чистой тканью с чуть теплой водой и небольшим количеством средства для мытья посуды.
- ▶ Отпустите нижнюю нажимную клавишу.
- ▶ Слейте и утилизируйте 2 л воды из InfinitySpring.

### 9.10.6 Почистить HydroBreeze\*

Очистку следует осуществлять при:

- Первый ввод в эксплуатацию
- HydroBreeze деактивирован более 48 часов.
- Новое заполнение бака для воды.

Убедиться, что выполнены следующие условия:

- HydroBreeze деактивировано (см. HydroBreeze\*).
- Бак для воды извлечен и почищен в посудомоечной машине.
- ▶ Протереть выемку влажной салфеткой.
- ▶ Вставить бак для воды.
- ▶ Активировать HydroBreeze.

## 9.10.7 Очистка IceMaker

IceMaker можно очистить различными способами.

Очистку следует осуществлять при:

- Первом вводе в эксплуатацию
- С подключением воды:  
При неиспользовании более 5 дней.

Убедитесь, что выполнены следующие условия:

- Выдвижной ящик IceMaker опорожнен.
- Выдвижной ящик IceMaker вдвинут.
- IceMaker активирован.

### При первом вводе в эксплуатацию или длительного неиспользования

Очистите IceMaker при помощи функции TubeClean.

- ▶ Поставьте пустую емкость объемом 1,5 л (макс. высота 10 см) в выдвижной ящик под IceMaker.
- ▶ Активируйте функцию TubeClean.
- ▶ Будет выполнена подготовка к процессу промывки (макс. 60 мин): Символ мигает.
- ▶ Водопроводы промываются: Символ мигает.
- ▶ Процесс промывки завершен: Функция автоматически деактивирована.
- ▶ Извлеките выдвижной ящик IceMaker и извлеките емкость.
- ▶ Выдвижной ящик IceMaker промойте теплой водой с небольшим количеством моющего средства.
- ▶ Вдвиньте выдвижной ящик IceMaker.
- ▶ Изготовление кубиков льда запускается автоматически.

Без водяного фильтра\*

- ▶ Утилизируйте кубики льда, которые производились в течение 24 часов после первого производства кубиков льда.\*

С водяным фильтром:\*

- ▶ Утилизируйте кубики льда, которые производились в течение 48 часов после первого производства кубиков льда.\*

-или-

- ▶ Слейте и утилизируйте 2 л воды из InfinitySpring.\*

### При необходимости очистки

Очистите IceMaker вручную.

- ▶ Извлеките выдвижной ящик IceMaker и очистите теплой водой с небольшим количеством моющего средства.
- ▶ Вдвиньте выдвижной ящик IceMaker.
- ▶ Изготовление кубиков льда запускается автоматически.

## 9.10.8 После очистки

- ▶ Протрите насухо устройство и детали оборудования.
- ▶ Подсоедините устройство и включите.
- ▶ SuperFrost активировать (см. 7.2 Функции устройства).
- ▶ Чистку повторять регулярно.

# 10 Поддержка клиентов

## 10.1 Технические данные

Температурные зоны	
Охлаждение	3 °C до 9 °C
BioFresh	от 0 °C до 3 °C
Замораживание	от -24 °C до -15 °C

Максимальный замораживаемый объем / 24 часа	
Морозильное отделение	см. заводскую табличку в п. «Производительность по замораживанию .../ 24 ч»

Максимальный вес загрузки оснащения	
Левая дверь холодильного отделения	12 кг
Правая дверь холодильного отделения	12 кг
Верхний выдвижной отсек (см. Fig. 148)	34 кг
Выдвижной ящик в нижнем выдвижном отсеке (см. Fig. 148)	28 кг
Нижний выдвижной отсек (см. Fig. 148)	24 кг

Изготовление кубиков льда при помощи IceMaker	
Изготовление кубиков льда / 24 часа	При температуре -18 °C: 1,2 кг кубиков льда
Максимальное изготовление кубиков льда / 24 часа	При активной функции MaxIce: 1,4 кг кубиков льда

Освещение	
Класс энергосбережения <sup>1</sup>	Источник света
Данное изделие содержит один или несколько источников света класса энергосбережения G.	Светодиод

<sup>1</sup> Устройство может содержать источники света различных классов энергосбережения. Низший класс энергосбережения указан.

Для устройств с WLAN-соединением:

Указание частоты	
Диапазон частот	2,4 ГГц
Максимальная мощность излучения	< 100 мВт
Цель применения радиоустройства	Внедрение в местную сеть WLAN для обмена данными

## 10.2 Рабочие шумы

Устройство стает причиной разных шумов во время работы.

- При **незначительной производительности охлаждения** устройство работает экономно, но дольше. Громкость **меньше**.
- При **сильной производительности охлаждения** пищевые продукты охлаждаются быстрее. Громкость **выше**.

Примеры:

- функции активированы (см. 7.2 Функции устройства)
- работающий вентилятор
- вложенные свежие пищевые продукты
- высокая температура окружающей среды
- долгое время открытая дверь

Шум	Возможная причина	Тип шума
Бульканье и плеск	Хладагент течет в контуре охлаждения.	нормальный шум при работе
Фыркание и шипение	Хладагент входит в контур охлаждения.	нормальный шум при работе
Жужжание	Устройство охлаждает. Громкость зависит от производительности охлаждения.	нормальный шум при работе
Гудение и рокот	Работает вентилятор.	нормальный рабочий шум
Щелчок	Осуществляется включение и выключение компонентов.	нормальный шум переключения
Треск жужжание или	Клапаны заслонки активны.	нормальный шум переключения

Шум	Возможная причина	Тип шума	Устранение
Вибрация	Неправильный монтаж	Ошибка-шум	Выровняйте устройство с помощью ножек по горизонтали.

Шум	Возможная причина	Тип шума	Устранение
Стук	Оснащение, Предметы внутри устройства	Ошибка-шум	Фиксирование частей оснащения. Оставить расстояние между предметами.

## 10.3 Техническая неисправность

Данное устройство сконструировано и изготовлено так, чтобы обеспечить безопасность функционирования и длительный срок службы. Тем не менее, если при эксплуатации возникла неисправность, проверьте, не вызвана ли она ошибкой в управлении. В этом случае возникшие расходы должны лечь на пользователя даже в период гарантийного обслуживания.

Следующие неисправности можно устранить самостоятельно.

### 10.3.1 Функционирование устройства

Неисправность	Причина	Устранение
<b>Устройство не работает.</b>	→ Устройство не включено.	▶ Включите устройство.
	→ Сетевая вилка неправильно вставлена в розетку.	▶ Проверьте сетевую вилку.
	→ Предохранитель розетки не в порядке.	▶ Проверьте предохранитель.
	→ Нарушение электроснабжения	▶ Устройство держите закрытым. ▶ Защита продуктов питания: положите сверху на продукты аккумуляторы холода или используйте другое морозильное устройство, если отключение электропитания оказывается продолжительным. ▶ Размороженные продукты не замораживайте повторно.
	→ Разъем, предназначенный для устройств, не выделяющих тепла, вставлен неправильно в устройство.	▶ Проверьте разъем, предназначенный для устройств, не выделяющих тепла.
<b>Температура недостаточно низкая.</b>	→ Дверь устройства неплотно закрыта.	▶ Закройте дверцу устройства.
	→ Окружающая температура слишком высокая.	▶ Решение проблемы: (см. 2.4 Область применения устройства)
	→ Устройство открывали слишком часто или надолго.	▶ Подождите – возможно, необходимая температура восстановится сама собой. Если это не происходит, обратитесь в сервисную службу. (см. 10.4 Сервисная служба)

Неисправность	Причина	Устранение
	→ Было положено слишком большое количество свежих продуктов без включения SuperFrost.	► Решение проблемы: (см. SuperFrost)
	→ Устройство установлено вблизи источника тепла (плита, система отопления и т. д.).	► Измените место установки устройства или источника тепла.
<b>Отображаемая на дисплее температура выше фактической температуры в устройстве.</b>	→ Устройство было открыто в течении длительного времени и автоматически сработал сигнал открытой двери. В результате устройство охлаждает сильнее.	► Закройте дверь устройства.
<b>Уплотнение двери необходимо заменить из-за повреждения или по другой причине.</b>	→ Уплотнение двери является сменным. Его можно заменить без какого-либо вспомогательного инструмента.	► Обратитесь в сервисную службу. (см. 10.4 Сервисная служба)
<b>Амортизатор закрывания двери необходимо заменить из-за повреждения или по другой причине.*</b>	→ Амортизатор закрывания двери является сменным. Его можно заменить без какого-либо вспомогательного инструмента.	► Обратитесь в сервисную службу. (см. 10.4 Сервисная служба)
<b>На устройстве образовался лед или конденсат.</b>	→ Дверное уплотнение может выйти из паза.	► Проконтролируйте дверное уплотнение на правильность посадки в пазу.
<b>Наружные поверхности устройства теплые.*</b>	→ Тепло контура охлаждения используется для предотвращения образования конденсационной воды.	► Это нормальное явление.

## 10.3.2 Оснащение

Неисправность	Причина	Устранение
<b>IceMaker не включается.</b>	→ Устройство и тем самым IceMaker не подключены.	► Подключите устройство (см. инструкцию по монтажу).
<b>IceMaker не производит кубики льда</b>	→ IceMaker не включен.	► Активируйте IceMaker.
	→ Выдвижной ящик IceMaker закрыт неплотно.	► Правильно вдвиньте выдвижной ящик.
	→ Вентиль для подачи воды не открыт.	► Откройте вентиль для подачи воды.
<b>InfinitySpring не функционирует.*</b>	→ Чаша для кубиков льда вращается.	► Повторить попытку через 1 минуту.
	→ В водяной системе находится воздух.	► Удалите воздух из водяной системы. (см. 4.2 Ввод InfinitySpring в эксплуатацию*)
	→ Вентиль для подачи воды не открыт.	► Откройте вентиль для подачи воды.
<b>Неравномерный проток воды на InfinitySpring.*</b>	→ Перлатор загрязнен.	► Замените перлатор. Обратитесь в сервисную службу. (см. 10.4 Сервисная служба)
<b>HydroBreeze не увлажняет</b>	→ HydroBreeze не активирован.	► Активируйте HydroBreeze.
	→ В баке недостаточно воды.	► Наполните бак водой.

Неисправность	Причина	Устранение
охлаждаемые продукты.*	→ Перед концентратором находится грязь.	▶ Очистите HydroBreeze.
	→ Бак для воды неправильно зафиксирован в предусмотренном углублении.	▶ Правильно зафиксируйте бак для воды.
	→ Крышка отделения Fruit & Vegetable настроена на «низкую влажность воздуха».	▶ Настройте крышку отделения Fruit & Vegetable на «высокую влажность воздуха».
Внутреннее освещение не работает.	→ Устройство не включено.	▶ Включите устройство.
	→ Дверь была открыта дольше 15 минут.	▶ При открытой двери внутреннее освещение автоматически выключается приблизительно через 15 минут.
	→ Неисправен светодиод освещения, или повреждена крышка.	▶ Обратитесь в сервисную службу. (см. 10.4 Сервисная служба)

## 10.4 Сервисная служба

Сначала проверьте, можно ли устранить дефект самостоятельно (см. 10 Поддержка клиентов) . Если нет, то следует обратиться в сервисную службу.

Адрес имеется в прилагаемой брошюре «Сервисная служба Liebherr» или по ссылке [home.liebherr.com/service](http://home.liebherr.com/service).



### ПРЕДУПРЕЖДЕНИЕ

Неквалифицированно выполненный ремонт!  
Травмы.

- ▶ Ремонт и вмешательство в устройство и работы на сетевом кабеле, не указанные однозначно (см. 9 Уход) , разрешается выполнять только специалисту сервисной службы.
- ▶ Замена поврежденных сетевых кабелей осуществляется только производителем, его сервисной службой или лицом с аналогичной квалификацией.
- ▶ В устройствах со штекером для слаботочных устройств замена может производиться заказчиком.

### 10.4.1 Обращение в сервисную службу

Убедитесь в том, что подготовлена следующая информация об устройстве:

- Обозначение устройства (модель и индекс)
- Сервисный номер (сервис)
- Серийный номер (S-Nr.)
- ▶ Записать информацию о приборе.
- ▶ Обратитесь в сервисную службу: Сообщите о неисправности и информацию об устройстве.
- ▶ Это позволит выполнить быстрое и целенаправленное обслуживание.
- ▶ Следуйте последующим инструкциям сервисной службы.

## 10.5 Заводская табличка

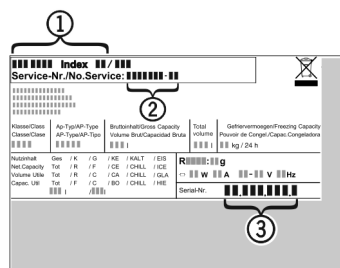


Fig. 158

- (1) Название устройства
  - (2) Сервисный номер
  - (3) Серийный номер
- ▶ Считать информацию с заводской таблички.

## 11 Отключение

- ▶ Опорожнить устройство.
- ▶ Деактивируйте HydroBreeze. (см. Деактивация HydroBreeze) \*
- ▶ Выключите устройство. (см. Включение и выключение устройства)
- ▶ Извлеките сетевой штекер из розетки.
- ▶ При необходимости извлеките разъем, предназначенный для устройств, не выделяющих тепла: Извлеките разъем, предназначенный для устройств, не выделяющих тепла, и одновременно переместите его влево и вправо.
- ▶ Очистите устройство. (см. 9.10 Чистка устройства)
- ▶ Оставьте дверь устройства открытой, чтобы не возникли неприятные запахи.

## 12 Утилизация

Убедитесь, что выполнены следующие исходные условия:

- Значение символов на устройстве изучено. (см. 1.14 Символы на устройстве)
- Указания по утилизации изучены. (см. 1.8 Утилизация)

### 12.1 Подготовка устройства к утилизации

- ▶ Выведите устройство из эксплуатации. (см. 11 Отключение)

### 12.2 Экологичная утилизация устройства

---



#### **ПРЕДУПРЕЖДЕНИЕ**

Выделение хладагента и масла!

Пожар. Содержащийся в устройстве хладагент не опасен для окружающей среды, но является горючим материалом. Содержащееся в устройстве масло также является горючим материалом. Вытекающий хладагент или масло при соответствующей высокой концентрации и при контакте с внешним источником тепла могут воспламениться.

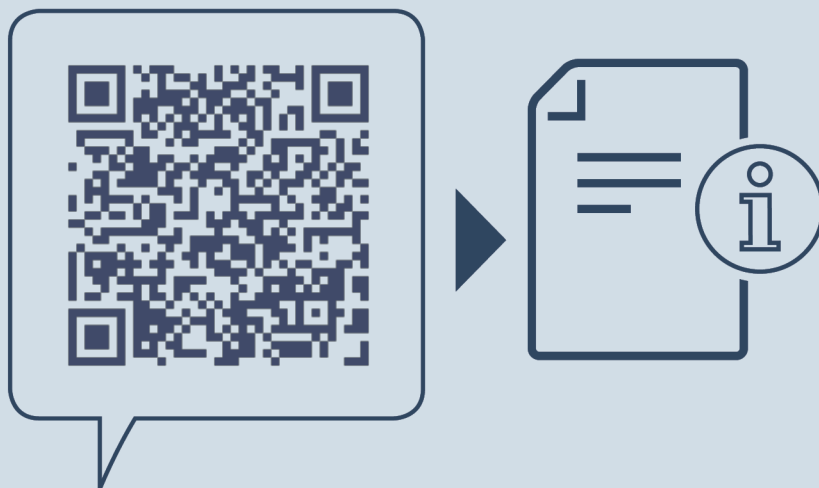
► Не повредите трубопроводы контура хладагента и компрессор.

---

- Соблюдайте указания по транспортировке устройства.
- Не допускайте повреждения устройства в процессе возврата.
- Утилизируйте устройство в соответствии с требованиями.

### 13 Информация об изготовителе

Liebherr-Hausgeraete Marica EOOD
BG 4202 Радиново, обл. Пловдив
Болгария



[home.liebherr.com/fridge-manuals](https://home.liebherr.com/fridge-manuals)

**RU** Холодильно-морозильная комбинация с отделением BioFresh

Дата выдачи: 20251209

**Индекс  
артикульных  
номеров: 7086251-00**

Liebherr-Hausgeräte Marica EOOD  
Bezirk Plovdiv  
4202 Radinovo  
Bulgarien