

Rc 1400

Chłodziarka podblatowa

○ Pure



Rc 1400

Chłodziarka podblatowa

○ Pure



← 55 →



Klasa efektywności energetycznej	
Zużycie energii w ciągu 365 dni	58 / 0,158 kWh ¹
Pojemność całkowita	125 l ²
Poziom głośności w dB	34 dB(A)
Klasa klimatyczna	SN-T (+10 °C do +43 °C)
Drzwi / ściany boczne	Biała / Biała
Wymiary zewnętrzne w cm (wys, / szer, / gł.)	85 / 55 / 60,7 ³
Sterowanie	
Sterowanie	TouchControl in the interior, touch electronic Cyfrowy wyświetlacz temperatury
Alarm otwartych drzwi	optyczny i dźwiękowy
Sygnal ostrzegawczy w przypadku awarii	optyczny i dźwiękowy
Chłodziarka	
Drzwi wewnętrzne	Półki drzwiowe z wysokiej jakości tworzywa z przestrzenią na butelki i puszki, tacka na jajka
Oświetlenie	Oświetlenie LED
Pojemniki na warzywa i owoce do zabudowy pod blat	1 przestronna szuflada na owoce i warzywa tak
Zalety wyposażenia	
Kierunek otwierania drzwi	prawo wymienne
Wymienne uszczelki drzwiowe	tak
Kod EAN	4016803094593

¹ Aby osiągnąć wskazany poziom zużycia energii, należy zastosować przekładki ściennie dołączane do urządzenia. To zwiększa głębokość urządzenia w przybliżeniu o około 3,5 cm. Jeśli przekładki ściennie nie będą zastosowane urządzenie pozostanie w pełni funkcjonalne, natomiast będzie miało nieznacznie wyższy poziom zużycia energii
² Zgodnie z rozporządzeniem UE 2019/2016 wskazujemy pojemność całkowitą jako liczbę całkowitą (zaokrągloną), a pojemność komory zamrażarki i komór na świeżą żywność z jednym miejscem po przecinku.

Cechy



Wewnętrzne światło LED

Boczne oświetlenie LED oświetla wnętrze z boku, zapewniając dobry przegląd produktów. Kolejna cecha: diody LED są umieszczone przed szklanymi półkami, dzięki czemu nawet pełna lodówka jest dobrze oświetlona.



TouchControl

Wystarczy delikatne dotknięcie palcem, aby ustawić urządzenie Liebherr na 3, 5, 7 lub 9 °C za pomocą funkcji TouchControl. To proste i wydajne rozwiązanie dzięki temu, że ten elegancki przycisk jest zintegrowany z wnętrzem, pozostawiając więcej miejsca na wszystkie świeże produkty.



DoorStop

Zachowaj świeżość i brak nieprzyjemnych zapachów w swoim urządzeniu Liebherr dzięki naszemu wysuwanemu rozwiązaniu DoorStop. Zapobiega powstawaniu nieprzyjemnych zapachów, utrzymując drzwiczki otwarte, gdy urządzenie nie jest używane. Oszczędzaj czas i energię.



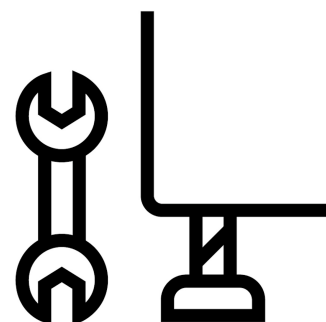
Uchwyt z wbudowanym mechanizmem otwierania

Solidne i niezawodne uchwyty najwyższej klasy są eleganckie i mają wbudowany mechanizm, który umożliwia łatwe i bezproblemowe otwieranie urządzenia.



Solidny blat

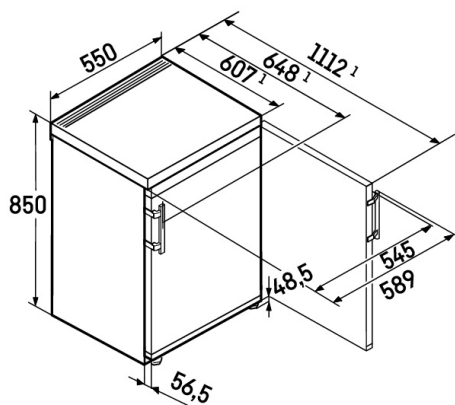
Podczas gotowania zawsze brakuje miejsca na blacie roboczym. Dlatego nasze urządzenia podblatowe mają solidną i trwałą powierzchnię, która jest odporna nawet na zarysowania, a tym samym służy jako przedłużenie blatu roboczego.



Regulowane nóżki

Dwie regulowane nóżki umożliwiają optymalne ustawienie urządzenia w różnym otoczeniu, na przykład na nierównym podłożu. Masz pewność, że drzwi lodówki będą zawsze szczelnie zamknięte, aby do urządzenia nie wnikało ciepło lub nie tworzył się kondensat. Oszczędzasz energię i pieniądze.

Rysunek techniczny



Produkty i ich szczegóły zostały przedstawione w celach reklamowych. Pomimo dotożenia wszelkich starań w celu zapewnienia dokładności wszystkich danych i informacji zawartych w niniejszej ulotce, firma Liebherr zastrzega sobie prawo do wprowadzania zmian bez uprzedzenia. Jeśli rzeczywiste wymiary, specyfikacje i wydajność urządzenia mają krytyczne znaczenie, zalecamy zapoznanie się z instrukcją montażu dołączoną do danego urządzenia. Firma Liebherr nie ponosi odpowiedzialności za jakiegokolwiek szkody. (30.01.2026)

