



Instrukcja montażu

Quality, Design and Innovation



home.liebherr.com/fridge-manuals





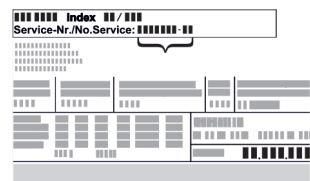




LIEBHERR

Zawartość

1	Ogólne zasady bezpieczeństwa.....	3
2	Warunki dotyczące ustawiania.....	3
2.1	Miejsce ustawienia.....	3
2.2	Położenie w pomieszczeniu.....	3
2.3	Wsuvanie pod blat roboczy.....	4
3	Wymiary urządzenia.....	4
4	Wymiary wnęki.....	4
5	Front mebla.....	5
5.1	Ciężar frontu mebla.....	5
5.2	Drzwi mebla.....	5
5.3	Wymiary frontu meblowego.....	5
5.4	Wymiary ramy profilu.....	6
6	Transportowanie urządzenia.....	6
6.1	Transport urządzenia przed pierwszym uruchomieniem.....	6
6.2	Transport urządzenia po pierwszym uruchomieniu.....	6
7	Rozpakowywanie urządzenia.....	6
8	Po ustawieniu.....	6
9	Utylizacja opakowania.....	6
10	Zmiana kierunku otwierania drzwi z zawiasem z płytką.....	7
10.1	Wskazówki bezpieczeństwa.....	7
10.2	Narzędzie.....	7
10.3	Zdejmowanie osłon.....	7
10.4	Zdejmowanie drzwi.....	7
10.5	Demontaż zawiasu.....	8
10.6	Przebudowa zawiasu.....	8
10.7	Przekładanie górnej osłony.....	9
10.8	Przekładanie dolnej osłony.....	9
10.9	Przekładanie odbojnika drzwi*.....	10
10.10	Montaż zawiasów.....	10
10.11	Przekładanie górnego kątownika.....	10
10.12	Przekładanie dolnego kątownik.....	11
10.13	Montaż drzwi.....	11
10.14	Zakładanie osłon.....	12
11	Zmiana kierunku otwierania drzwi z zawiasem wieloprzegubowym (brak możliwości dekoracji).....	12
11.1	Wskazówki bezpieczeństwa.....	12
11.2	Narzędzie.....	13
11.3	Zdejmowanie osłon.....	13
11.4	Zdejmowanie drzwi.....	13
11.5	Demontaż zawiasu.....	14
11.6	Przebudowa zawiasu.....	14
11.7	Przekładanie osłon.....	15
11.8	Przekładanie odbojnika drzwi.....	15
11.9	Montaż zawiasów.....	15
11.10	Przekładanie górnego kątownika.....	16
11.11	Przekładanie dolnego kątownik.....	16
11.12	Montaż drzwi.....	17
11.13	Zakładanie osłon.....	17
12	Zmiana kierunku otwierania drzwi z zawiasem wieloprzegubowym (możliwość dekoracji).....	18
12.1	Wskazówki bezpieczeństwa.....	18
12.2	Narzędzie.....	18
12.3	Zdejmowanie osłon.....	18
12.4	Zdejmowanie drzwi.....	18
12.5	Demontaż zawiasu.....	19
12.6	Przekładanie odbojnika drzwi.....	19
12.7	Montaż zawiasów.....	20
12.8	Przekładanie górnego kątownika.....	20
12.9	Przekładanie dolnego kątownik.....	21
12.10	Montaż drzwi.....	21
12.11	Zakładanie osłon.....	21

13	Ustawianie kierunku otwierania drzwi z zawiasem z płytką.....	22
14	Ustawianie kierunku otwierania drzwi z zawiasem wieloprzegubowym (brak możliwości dekoracji).....	22
15	Montaż we wnęce.....	23
15.1	Narzędzie.....	23
15.2	Przygotowanie urządzenia.....	23
15.3	Mocowanie urządzenia do sufitu.....	23
15.4	Mocowanie urządzenia z boku.....	23
15.5	Wyrównywanie urządzenia.....	24
15.6	Montaż cokołu.....	24
15.7	Mocowanie urządzenia we wnęce.....	24
16	Montaż drzwi mebla.....	25
17	Podłączanie urządzenia do zasilania elektrycznego.....	27

Producent stale pracuje nad ulepszaniem wszystkich typów i modeli urządzeń. Prosimy Państwa o zrozumienie, że jesteśmy zmuszeni zastrzec sobie prawo wprowadzenia zmian kształtu, wyposażenia i rozwiązań technicznych.

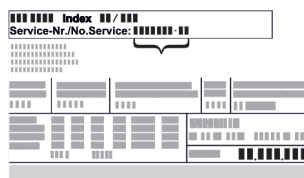
Symbol	Objaśnienie
	Przeczytać instrukcję W celu zapoznania się ze wszystkimi zaleceniami nowego urządzenia zalecamy uważne przeczytanie wskazówek zawartych w niniejszej instrukcji.
	Dodatkowe informacje w internecie Cyfrową instrukcję z dodatkowymi informacjami w różnych językach można znaleźć w internecie za pomocą kodu QR umieszczonego na przedniej stronie tej instrukcji, pod adresem home.liebherr.com/fridge-manuals lub po wprowadzeniu numeru serwisowego. Numer serwisowy jest podany na tabliczce znamionowej:  <i>Fig. Przykładowa prezentacja</i>
	Kontrola urządzenia Sprawdzić wszystkie części pod kątem uszkodzeń transportowych. W przypadku jakichkolwiek reklamacji, należy skontaktować się z dealerem lub placówką serwisową.
	Odchylenia Instrukcja została opracowana dla kilku modeli urządzeń. Mogą zatem występować pewne różnice pomiędzy opisem i urządzeniem. Fragmenty dotyczące tylko określonych urządzeń są zaznaczone gwiazdką (*).
	Instrukcje robocze i wyniki działań Instrukcje robocze są wyróżnione symbolem ▶. Wyniki działań są wyróżnione symbolem ▷.
	Filmy Filmy dotyczące urządzeń są dostępne na kanale YouTube urządzeń Liebherr-Hausgeräte.

Licencje open-source:

Urządzenie zawiera komponenty oprogramowania, które są objęte licencjami open-source. Informacje o stosowanych licencjach open-source można sprawdzić tutaj: home.liebherr.com/open-source-licences

1 Ogólne zasady bezpieczeństwa

- Niniejszą instrukcję montażu należy starannie przecho- wywać, aby zawsze mieć do niej dostęp.
- W przypadku przekazania urządzenia należy również przekazać instrukcję montażu następnemu użytkowni- kowi.
- W celu prawidłowego i bezpiecznego użytkowania urzą- dzenia należy zapoznać się z niniejszą instrukcją montażu przed rozpoczęciem eksploatacji. Stosować się stale do zawartych w niej instrukcji, wskazówek bezpieczeństwa i wskazówek ostrzegawczych. Są one istotne, aby prawid- łowo i bezpiecznie zainstalować i eksploatować urzą- dzenie.
- Przeczytać najpierw ogólne wskazówki bezpieczeń- stwa w rozdziale „Ogólne wskazówki bezpieczeń- stwa” **instrukcji obsługi**, która należy do niniejszej instrukcji montażu i przestrzegać ich. Jeśli nie można znaleźć **instrukcji obsługi**, można **instrukcję obsługi** pobrać z Internetu, wpisując numer serwisowy na stronie home.liebherr.com/fridge-manuals. Numer serwisowy jest podany na tabliczce znamionowej:



- **Podczas instalacji urządzenia należy przestrzegać wskazówek ostrzegawczych oraz innych specjalnych wskazówek podanych w innych rozdziałach:**

	NIEBEZPIECZENSTWO	informuje o bezpośrednio niebezpiecznej sytuacji, która w razie zlekceważenia spowoduje śmierć lub ciężkie obrażenia ciała.
	OSTRZEŻENIE	informuje o niebezpiecznej sytuacji, która w razie zlekceważenia może spowodować śmierć lub ciężkie obrażenia ciała.
	OSTROŻNIE	informuje o niebezpiecznej sytuacji, która w razie zlekceważenia może spowodować lekkie lub średnie obrażenia ciała.
	UWAGA	informuje o niebezpiecznej sytuacji, która w razie zlekceważenia może spowodować szkody rzeczowe.
	Wska- zówka	oznacza ogólne użyteczne wska- zówki i porady.

2 Warunki dotyczące ustawiania

Warunki dotyczące ustawiania mają kluczowe znaczenie, aby zapewnić bezpieczną, efektywną i bezawaryjną eksploatację urządzenia.

- Należy przestrzegać wszystkich wskazówek bezpieczeń- stwa.
- Uwzględnić miejsce ustawienia i położenie w pomie- szczeniu.



OSTRZEŻENIE

Niebezpieczeństwo pożaru z powodu nieprawidłowego ustawienia!

- ▶ Podczas ustawiania urządzenia należy upewnić się, że pod urządzeniem nie jest zakleszczony żaden kabel sieciowy.
- ▶ Urządzenie ustawić w ten sposób, by nie stykało się z żadną wtyczką lub kablem sieciowym.
- ▶ Nie podłączać urządzeń do gniazdek w obszarze tylnej ściany urządzenia.
- ▶ Listew zasilających lub rozdzielaczy oraz innych elektro- nicznych urządzeń (jak np. transformator halogenów) **nie** wolno umieszczać i eksploatować za urządzeniami.



OSTRZEŻENIE

Niebezpieczeństwo pożaru na skutek wilgoci!

W razie zwilżenia elementów znajdujących się pod napię- ciem lub przewodu zasilającego może dojść do zwarcia.

- ▶ Urządzenie jest przeznaczone do zastosowań w pomie- szczeniach zamkniętych. Nie należy użytkować urzą- dzenia na zewnątrz lub w miejscach wilgotnych albo narażonych na kontakt z rozpryskami wody.



OSTRZEŻENIE

Wyciekający czynnik chłodniczy i olej!

Pożar. Zawarty w urządzeniu czynnik chłodniczy jest przy- jazny dla środowiska, ale łatwopalny. Zawarty w urządzeniu olej jest również palny. Wyciekający czynnik chłodniczy i olej mogą ulec zapaleniu, jeżeli stężenie będzie wystarcza- jąco wysokie lub zetkną się z zewnętrznymi źródłami ciepła.

- ▶ Nie uszkadzać przewodów rurowych obiegu środka chłodniczego i kompresora.

2.1 Miejsce ustawienia

- Urządzenie należy ustawiać i użytkować tylko w pomie- szczeniach zamkniętych.
- Urządzenie eksploatować tylko w stanie zmontowanym.
- Jeśli urządzenie zostanie ustawione w bardzo wilgotnym otoczeniu, to na zewnętrznej stronie urządzenia może dojść do skraplania się wody. Należy zawsze dbać o dobrą wentylację nawiewną i wywiewną w miejscu ustawienia.
- Im więcej czynnika chłodniczego w urządzeniu, tym większe musi być pomieszczenie, w którym ustawione jest urządzenie. W przypadku pojawienia się prze- cieku, w zbyt małych pomieszczeniach może powstać mieszanka gazowo-powietrzna. Na 8 g czynnika chłod- niczego pomieszczenie, w którym ustawione jest urzą- dzenie, musi mieć wielkość minimum 1 m³. Dane doty- czące zawartego w urządzeniu czynnika chłodniczego podane zostały tabliczce znamionowej we wnętrzu urzą- dzenia.
- Podłoga w miejscu ustawienia urządzenia musi być pozioma i równa.

2.2 Położenie w pomieszczeniu

- Nie należy montować urządzenia w miejscach narażo- nych na bezpośrednie działanie promieni słonecznych, ani obok grzejnika, itp.
- Urządzenie można zamontować bezpośrednio przy piekarniku.
- W przypadku montażu urządzenia bezpośrednio przy piekarniku zużycie energii może się nieco zwiększyć. Jest to uzależnione od okresu i intensywności użytkowania piekarnika.

Wymiary urządzenia

- Nie używać urządzenia w pobliżu pól magnetycznych ani nie umieszczać przedmiotów magnetycznych w pobliżu urządzenia. Może dojść do niezamierzonego otwarcia się drzwi.*
- W przypadku montażu urządzenia na wyspie kuchennej urządzenia z wbudowanym systemem wyciągu mogą je uszkodzić. Należy rozważyć oddzielny obieg powietrza lub zamontować przegrodę między urządzeniami.
- Stosowanie na obszarach zagrożonych wybuchem jest zabronione.

2.3 Wsuwanie pod blat roboczy

- W przypadku montażu urządzenia w szafce kuchennej ustawionej na nierównym podłożu: wypoziomować szafkę kuchenną.

3 Wymiary urządzenia

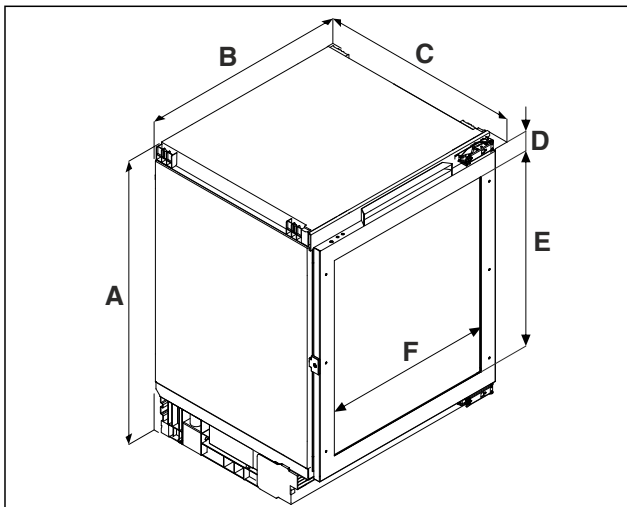


Fig. 1 Przykładowa prezentacja: ..pr

- (A) Wysokość urządzenia z nóżkami (C) Głębokość urządzenia z nóżkami
(B) Szerokość urządzenia

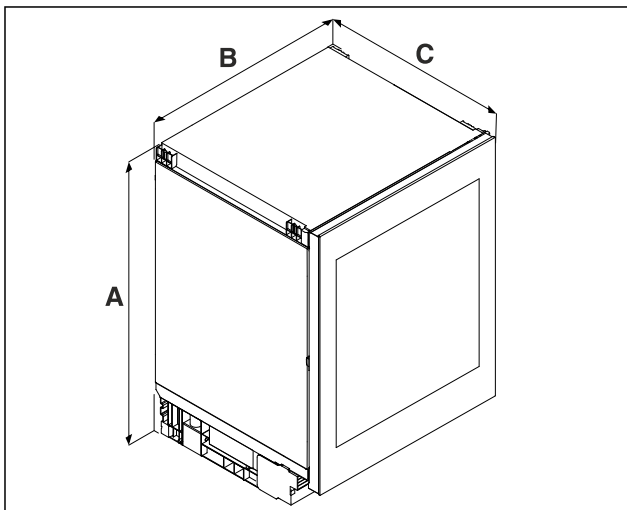


Fig. 2 Przykładowa prezentacja: ..gb

- (A) Wysokość urządzenia z nóżkami (C) Głębokość urządzenia z nóżkami
(B) Szerokość urządzenia

	UW.. 36.. ^{A)}	UW.. 37.. ^{A)}
A	819 mm	859 mm

	UW.. 36.. ^{A)}	UW.. 37.. ^{A)}
B	597 mm	
C	UW..pr: ^{A)} 564 mm UW..gb ..3.: ^{A)} 576 mm* UW..gb ..8.: ^{A)} 580 mm*	
D	98 mm	
E	524 mm	568,5 mm
F	458 mm	

A) Oznaczenie typu urządzenia

4 Wymiary wnętrza

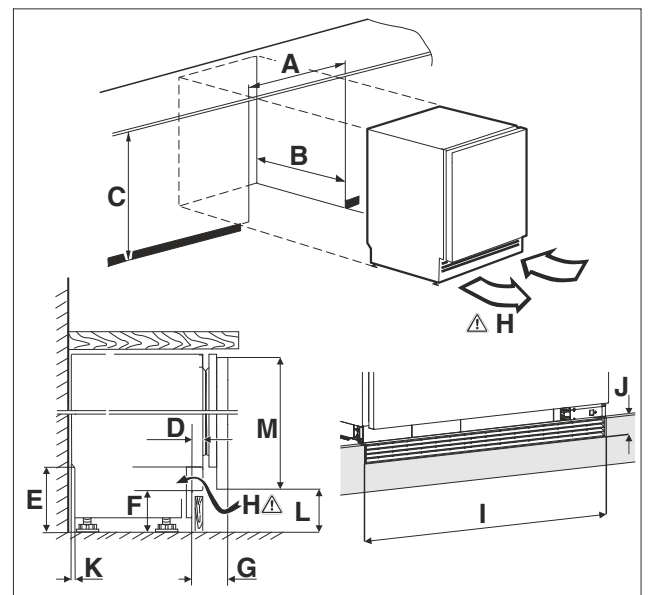


Fig. 3 Przykładowa prezentacja: UW..gb

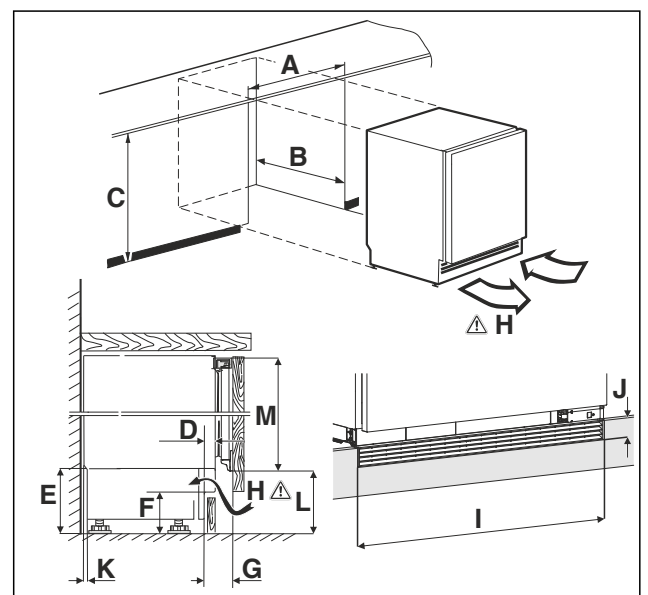


Fig. 4 Przykładowa prezentacja: UW..pr

- (A) Szerokość wnętrza (C) Wysokość wnętrza
(B) Głębokość wnętrza (H) Przekrój wentylacyjny

A	600 mm	
B	min. 565 mm	
C	UW.. 36..^{A)} 820 mm do 880 mm	UW.. 37..^{A)} 860 mm do 920 mm
D	11 mm do 66 mm	
E	100 mm do 160 mm	
F	60 mm do 120 mm	
G	UW..pr.^{A)} 45 mm do 100 mm UW..gb ..3..^{A)} 57 mm do 112 mm UW..gb ..8..^{A)} 61 mm do 116 mm	
H	150 cm ²	
I	600 mm	
J	40 mm	
K	35 mm	
L	UW..pr 36..^{A)} 104 mm do 164 mm UW..gb ..36..^{A)} 100 mm do 160 mm	UW..pr 37..^{A)} 104 mm do 164 mm UW..gb 37..^{A)} 81 mm do 141 mm
M	UW..pr 366..^{A)} 707 mm UW..pr 367..^{A)} 704 mm UW..gb ..36..^{A)} 717 mm	UW..pr 37..^{A)} 747 mm UW..gb 37..^{A)} 776 mm

A) Oznaczenie typu urządzenia

5 Front mebla

5.1 Ciężar frontu mebla

UWAGA

Niebezpieczeństwo uszkodzenia wskutek zbyt ciężkich drzwi mebla!

Jeśli drzwi mebla są zbyt ciężkie może dojść do uszkodzenia zawiasów oraz do zaktócenia działania.

► Przed montażem drzwi mebla należy upewnić się, że nie jest przekroczona masa dopuszczalna drzwi mebla.

Wysokość wnęki	Maksymalny ciężar drzwi mebla
.. 36.. ^{A)}	10 kg
.. 37.. ^{A)}	10 kg

A) Oznaczenie typu urządzenia

5.2 Drzwi mebla

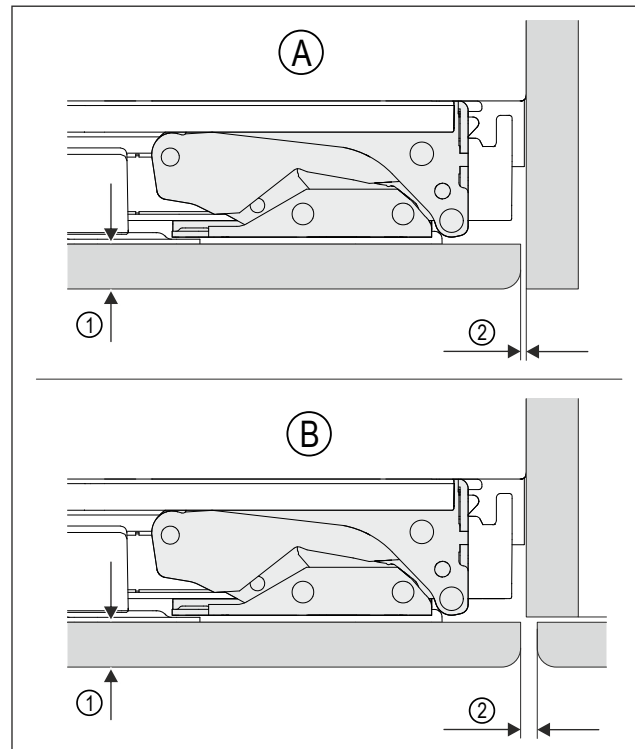


Fig. 5 Przykładowa prezentacja

(A) Wnęka w ścianie (1) Grubość frontu
(B) Wnęka w sąsiednim (2) Wymiar szczeliny meblu

Grubość frontu	co najmniej 16 mm do maksymalnie 19 mm
Wymiar szczeliny	minimum 3 mm
Drzwi mebla muszą być płaskie i zamontowane bez zbędnych naprężeń.	

5.3 Wymiary frontu meblowego

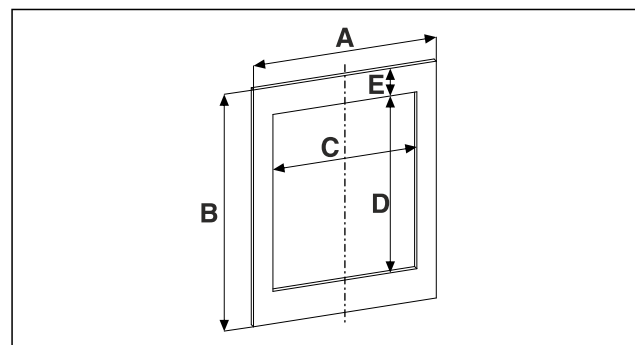


Fig. 6

Wysokość wnęki	.. 36..	.. 37..
A	minimum 595 mm	
B	minimum 707 mm	minimum 747 mm
C	458 mm	
D	524 mm	568,5 mm

Transportowanie urządzenia

Wysokość wnęki	.. 36..	.. 37..
E	Wymiar w zależności od położenia montażowego we wnęcie, można go obliczyć za pomocą wymiarów wycięcia frontu drzwi szklanych. (patrz 3 Wymiary urządzenia)	
Dla urządzeń bez szklanych drzwi nie są uwzględniane wartości C, D i E.		

A) Oznaczenie typu urządzenia

5.4 Wymiary ramy profilu

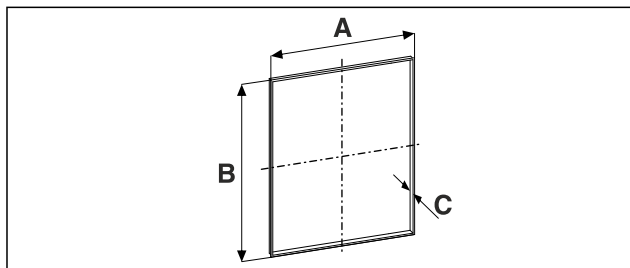


Fig. 7

Wysokość wnęki	.. 36..	.. 37..
A	458 mm	
B	524 mm	568,5 mm
C	W przypadku grubości panelu 19 mm: 21 mm	

A) Oznaczenie typu urządzenia

A = wymiar wewnętrzny wycięcia we froncie mebla do montażu ramy profilu

B = wymiar wewnętrzny wycięcia we froncie mebla do montażu ramy profilu

C = grubość ramy profilu

6 Transportowanie urządzenia

6.1 Transport urządzenia przed pierwszym uruchomieniem

Zagwarantować, aby spełnione zostały następujące warunki:

- Urządzenie jest zapakowane.
- Urządzenie stoi pionowo.
- ▶ Transportować urządzenie we dwie osoby.
- ▶ Rozpakować urządzenie. (patrz 7 Rozpakowywanie urządzenia)

6.2 Transport urządzenia po pierwszym uruchomieniu

Przestrzegać poniższych wskazówek, jeżeli urządzenie ma być transportowane lub przesuwane po pierwszym uruchomieniu.

Zagwarantować, aby spełnione zostały następujące warunki:

- Urządzenie jest opróżnione.
- Urządzenie stoi pionowo.

- Urządzenie z drzwiami: Drzwi są zabezpieczone przed niezamierzonym otwarciem.
- Urządzenie z wysuwającym wózkiem: Wózek wysuwany jest zabezpieczony przed niezamierzonym otwarciem.
- Urządzenie jest zdemontowane.
- ▶ Transportować urządzenie we dwie osoby.

7 Rozpakowywanie urządzenia

UWAGA

Niebezpieczeństwo uszkodzenia podłogi!

- ▶ Podłogę chronić poprzez przykrycie jej, zanim urządzenie zostanie rozpakowane.

W przypadku stwierdzenia uszkodzeń urządzenia należy natychmiast poinformować dostawcę. Nie podłączać urządzenia do sieci.

- ▶ Sprawdzić urządzenie i opakowanie pod kątem uszkodzeń transportowych. W przypadku podejrzenia wystąpienia jakichkolwiek uszkodzeń należy niezwłocznie skontaktować się z dostawcą.
- ▶ Z tyłu lub z boku urządzenia usunąć wszystkie materiały, które uniemożliwiają prawidłowe ustawienie lub wentylację nawiewną i wywiewną urządzenia.
- ▶ Z urządzenia należy zdjąć wszystkie folie ochronne. W tym celu nie używać żadnych ostrych przedmiotów!

8 Po ustawieniu

- ▶ Zdjąć folie ochronne. *
- ▶ Oczyszczyć urządzenie.
- ▶ W razie potrzeby: Zdezynfekować urządzenie.
- ▶ Zachować fakturę, aby w razie konieczności skorzystania z usług serwisowych sprawdzić dane urządzenia i dystrybutora.

9 Utylizacja opakowania



OSTRZEŻENIE

Niebezpieczeństwo uduszenia materiałami opakowania i folią!

- ▶ Nie pozwolić dzieciom na zabawę materiałami opakowania.

Opakowanie wyprodukowane zostało z materiałów nadających się do ponownego wykorzystania:

- Tektura falista/karton
- Części wykonane z polistyrenu
- Folie i woreczki z polietylenu
- Taśmy do opasywania z polipropylenu
- zbita gwoździami drewniana rama z tarczą polietylenową*
- ▶ Materiał opakowania należy oddać w najbliższym punkcie zbiórki surowców wtórnych.

10 Zmiana kierunku otwierania drzwi z zawiasem z płytką

10.1 Wskazówki bezpieczeństwa



OSTRZEŻENIE

Niebezpieczeństwo obrażeń ciała na skutek niefachowo wykonanej zmiany kierunku otwierania drzwi!

- ▶ Wykwalifikowany personel powinien zmienić kierunek otwierania drzwi.



OSTRZEŻENIE

Niebezpieczeństwo odniesienia obrażeń i szkody materialne z uwagi na ciężar drzwi!

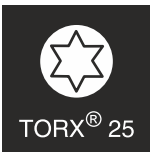
- ▶ Kierunek otwierania drzwi zmieniać tylko, gdy jest się w stanie udźwignąć ciężar 15 kg.
- ▶ Zmianę kierunku otwierania drzwi przeprowadzać wyłącznie w dwie osoby.

UWAGA

Części przewodzące prąd!
Uszkodzenie części elektrycznych.

- ▶ Wyjąć wtyczkę sieciową, zanim nastąpi zmiana kierunku otwierania drzwi.

10.2 Narzędzie



10.3 Zdejmowanie osłon

- ▶ Otworzyć drzwi.

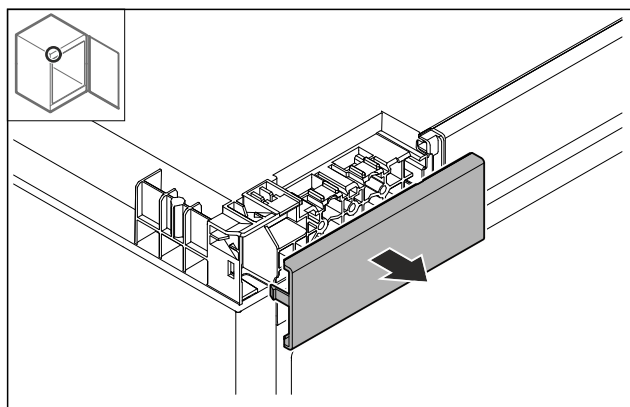


Fig. 8

- ▶ Usunąć osłonę.

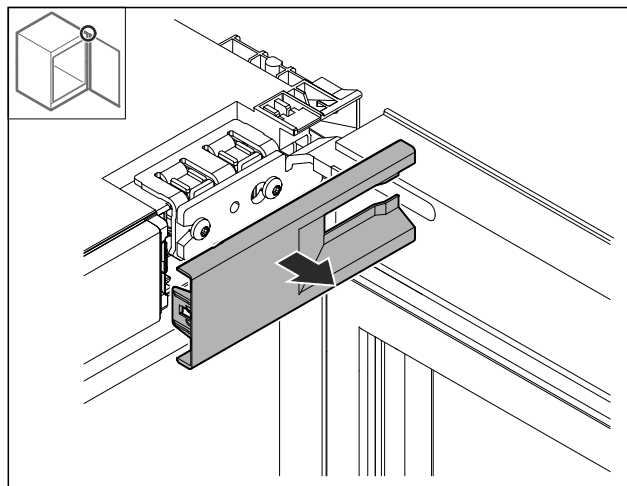


Fig. 9

- ▶ Usunąć osłonę.

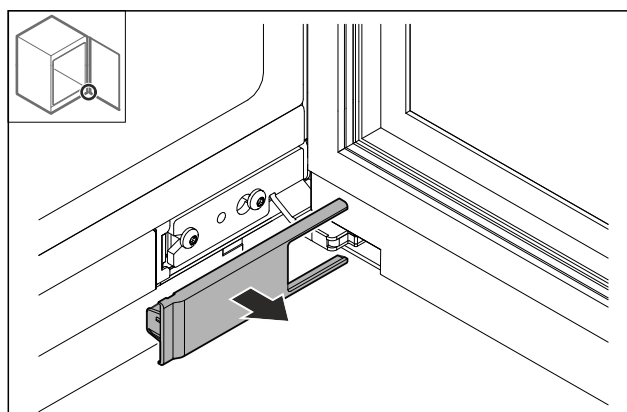


Fig. 10

- ▶ Usunąć osłonę.

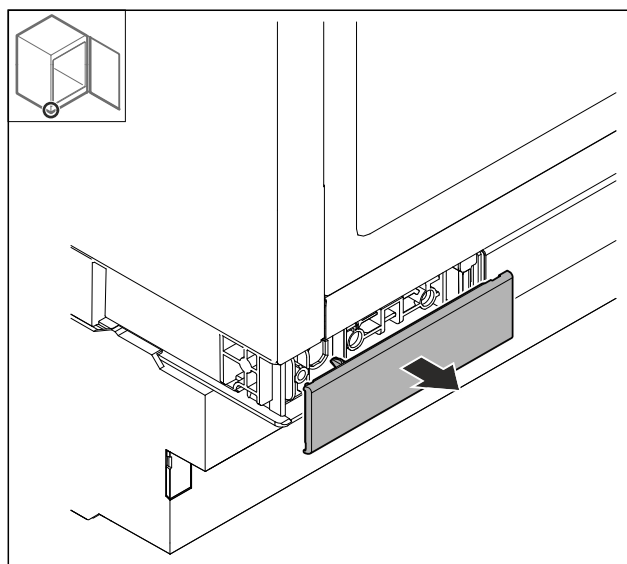


Fig. 11

- ▶ Usunąć osłonę.

10.4 Zdejmowanie drzwi

UWAGA

Niebezpieczeństwo obrażeń spowodowanych wychylanymi drzwiami!

- ▶ Trzymać drzwi.

Zmiana kierunku otwierania drzwi z zawiasem z płytką

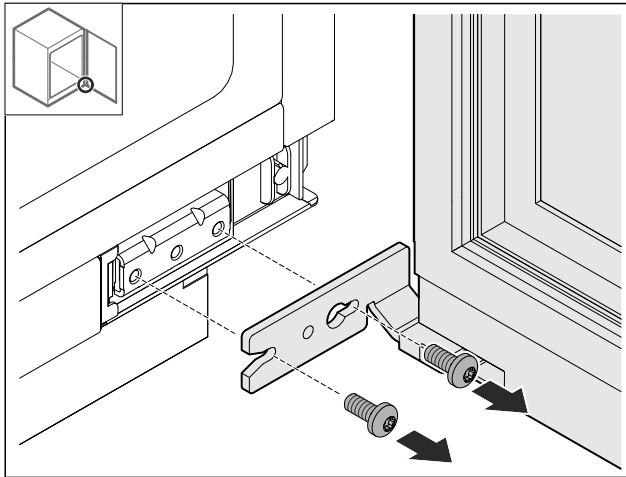


Fig. 12

- ▶ Odkręcić śruby na dole.

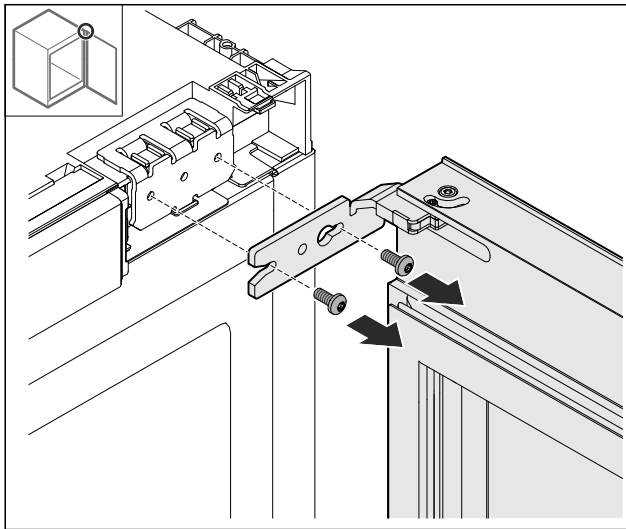


Fig. 13

- ▶ Odkręcić śruby u góry.
- ▶ Zdjąć drzwi.
- ▶ Drzwi ułożyć na miękkiej podkładce.

10.5 Demontaż zawiasu

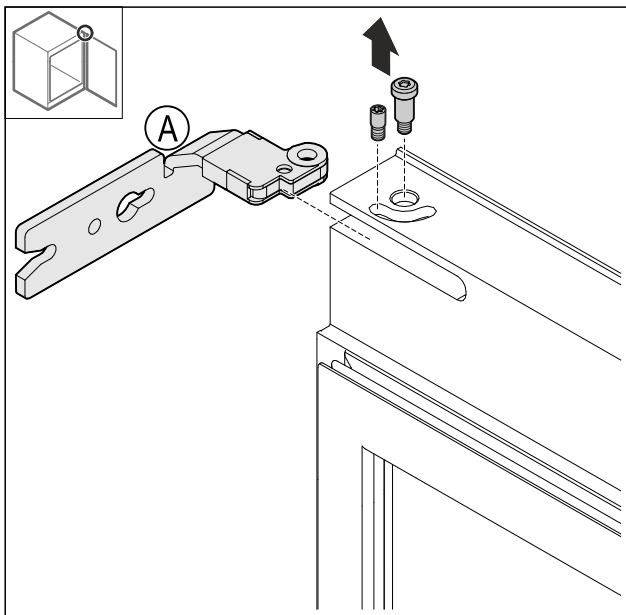


Fig. 14

- ▶ Wykręcić sworznię.

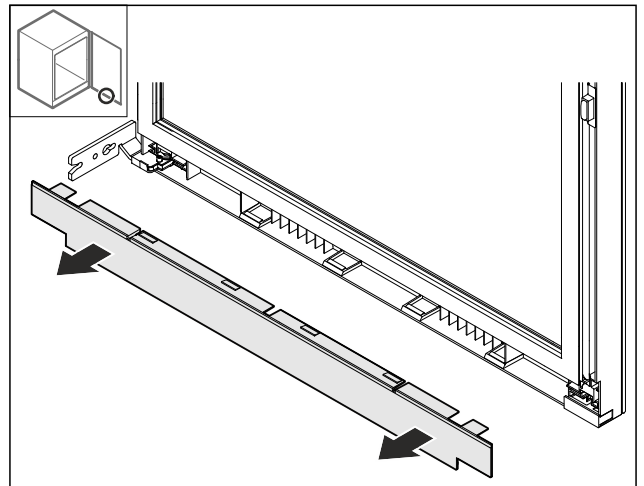


Fig. 15

- ▶ Zdjąć osłonę.

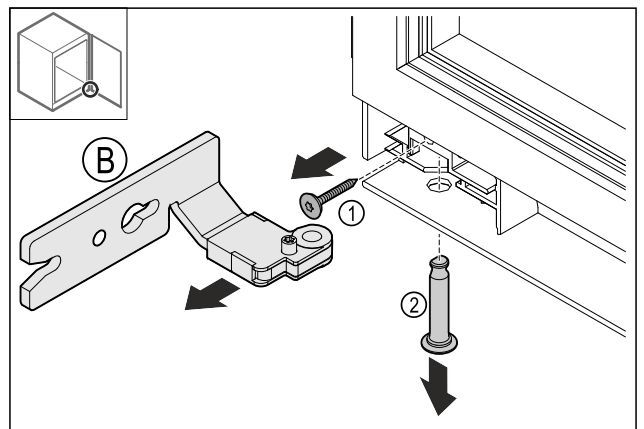
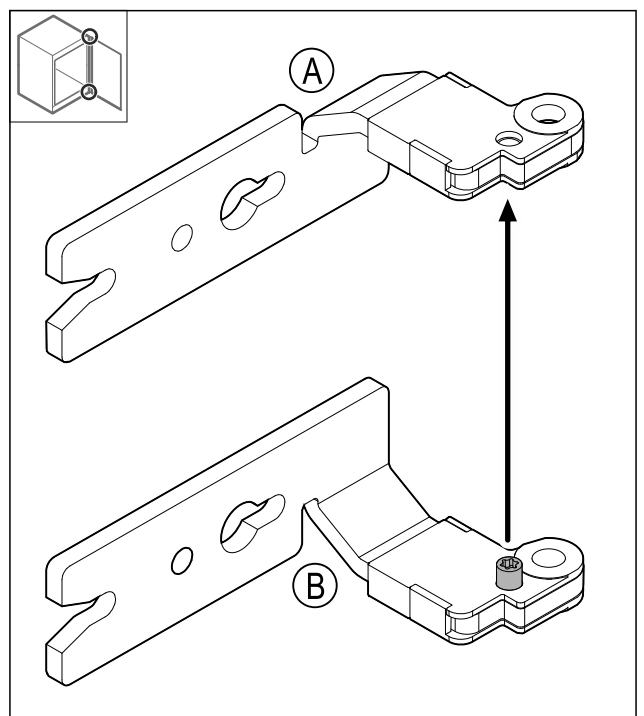


Fig. 16

- ▶ Wyciągnąć śrubę Fig. 16 (1).
- ▶ Wyciągnąć sworznię Fig. 16 (2).
- ▶ Usunąć zawiasy Fig. 16 (B).

10.6 Przebudowa zawiasu



Zmiana kierunku otwierania drzwi z zawiasem z płytką

Fig. 17

- ▶ Przełożyć śrubę.

10.7 Przekładanie górnej ostony

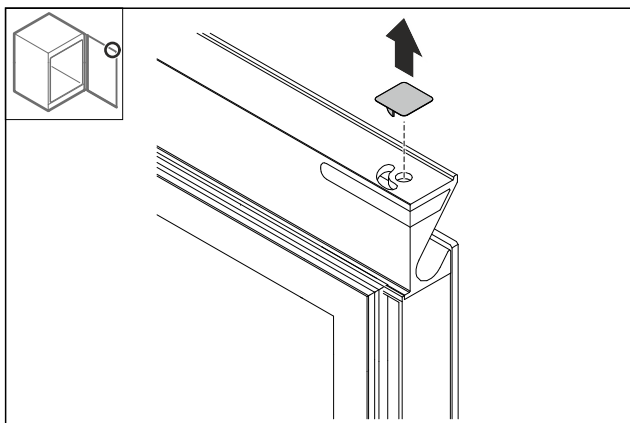


Fig. 18

- ▶ Usunąć ostonę.

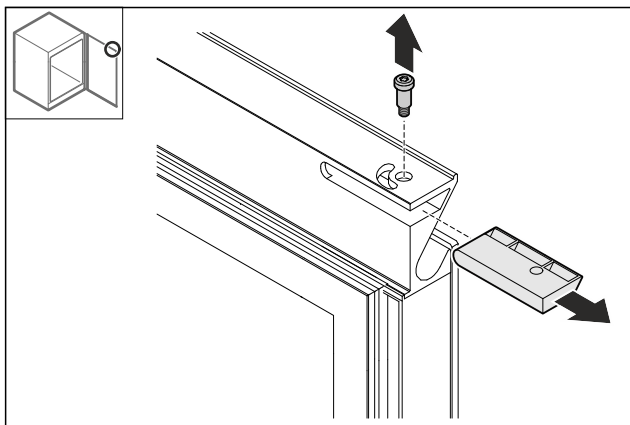


Fig. 19

- ▶ Wyciągnąć sworznie.
- ▶ Usunąć ostonę.
- ▶ Zalecenie: Ostonę zachować do późniejszego użycia.

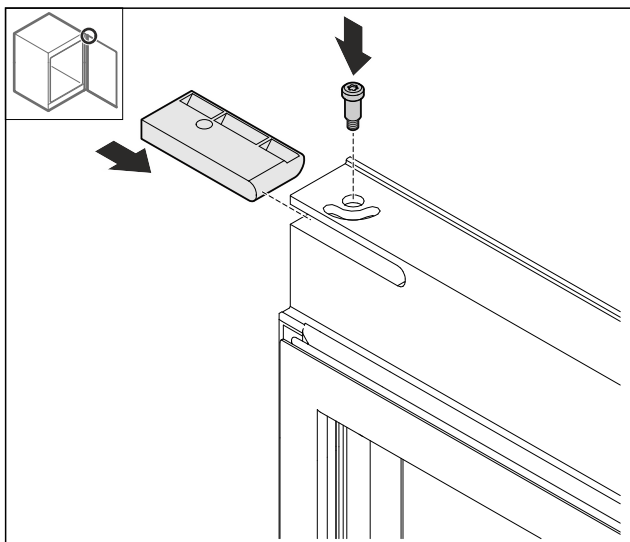


Fig. 20

- ▶ Użyć ostony z opakowania.
- ▶ Przykręcić sworznie.

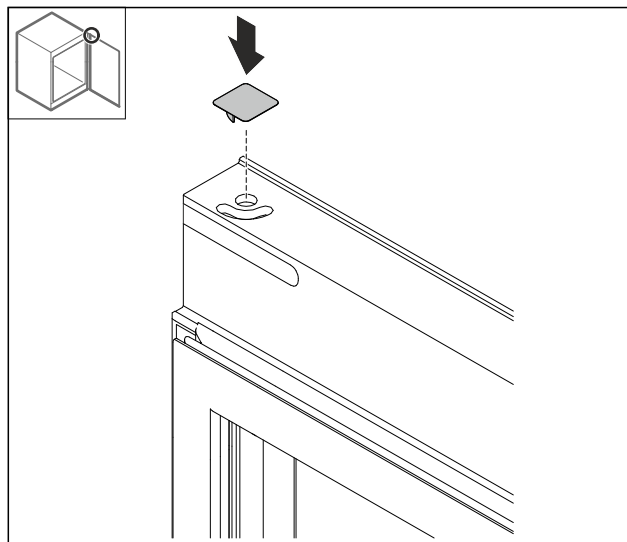


Fig. 21

- ▶ Założyć ostonę.

10.8 Przekładanie dolnej ostony

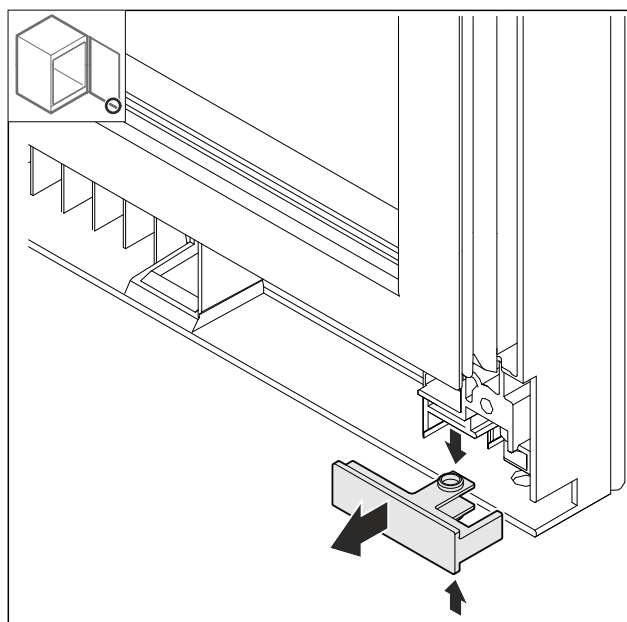


Fig. 22

- ▶ Ścisnąć lekko ostonę u góry i na dole i wyciągnąć do przodu.

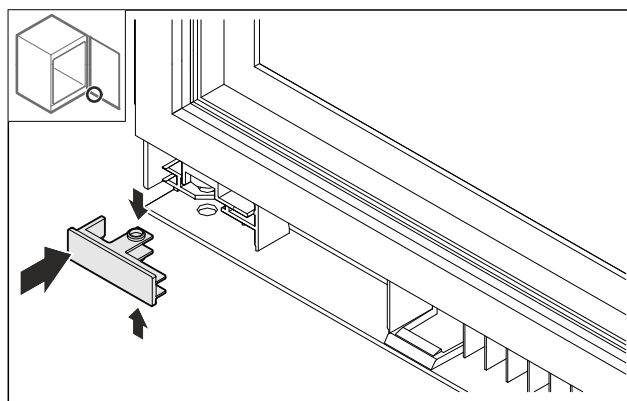


Fig. 23

- ▶ Ostonę założyć po przeciwnej stronie obracając ją o 180°.

Zmiana kierunku otwierania drzwi z zawiasem z płytką

10.9 Przekładanie odbojnika drzwi*

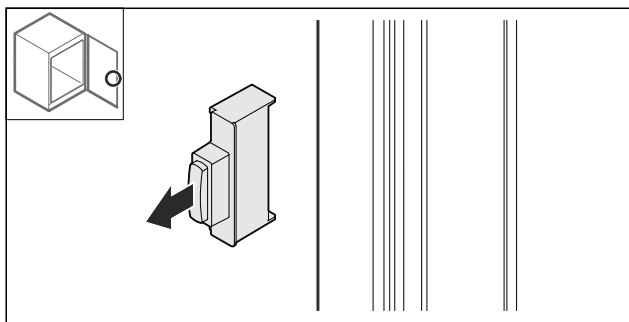


Fig. 24

- ▶ Wyjąć odbojnik drzwi.

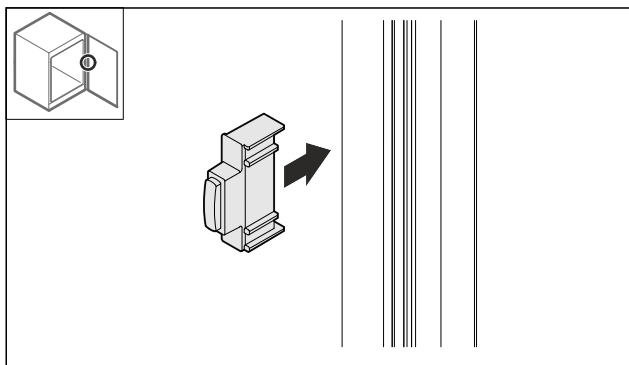


Fig. 25

- ▶ Włożyć odbojnik drzwi po przeciwnej stronie obracając go o 180°.

10.10 Montaż zawiasów

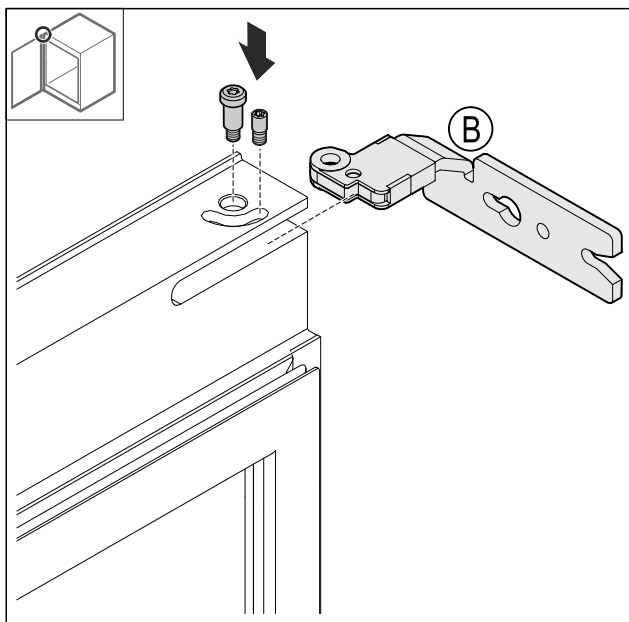


Fig. 26

- ▶ Zamontować górne zawiasy.

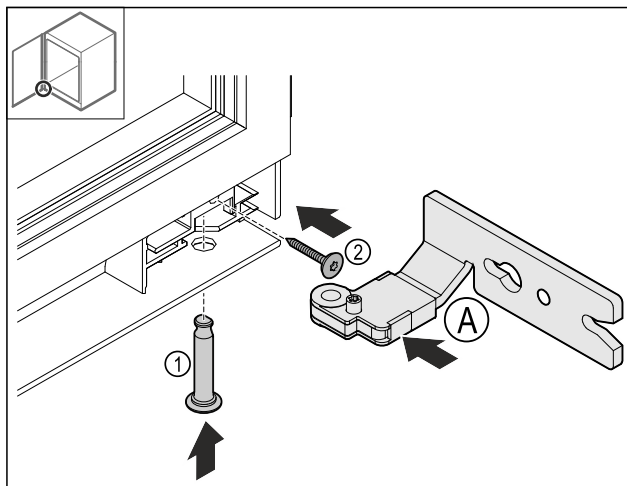


Fig. 27

- ▶ Założyć dolny zawias Fig. 27 (A).
- ▶ Włożyć Fig. 27 (1) zawiasy i przytrzymać.
- ▶ Dokręcić śrubę Fig. 27 (2).

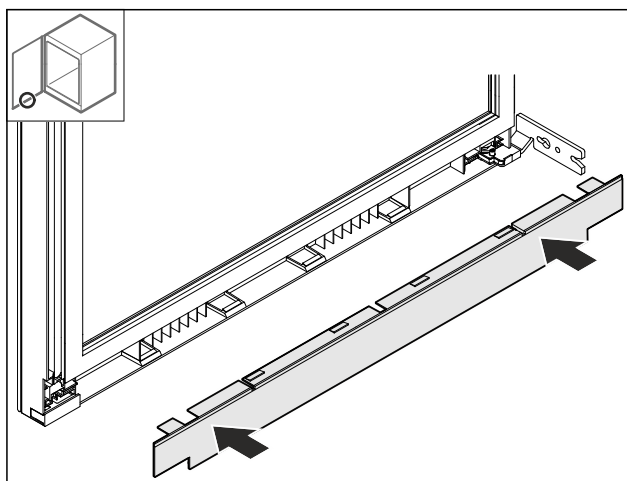


Fig. 28

- ▶ Założyć ostonę.

10.11 Przekładanie górnego kątownika

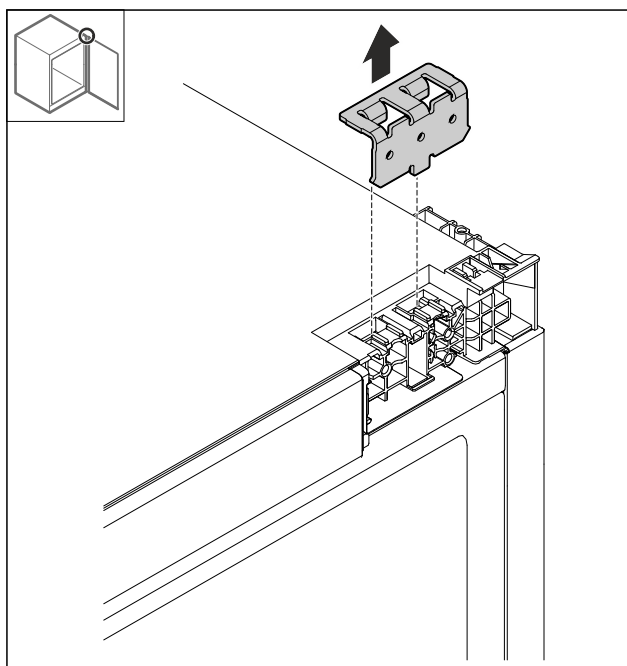


Fig. 29

Zmiana kierunku otwierania drzwi z zawiasem z płytką

- ▶ Usunąć kątownik.

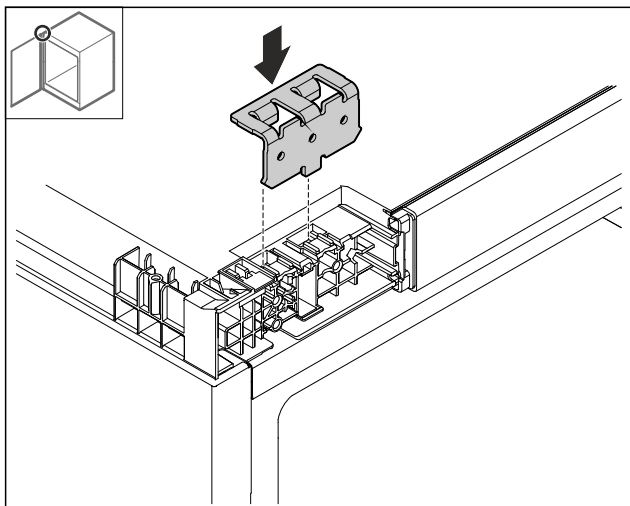


Fig. 30

- ▶ Założyć kątownik.

10.12 Przekładanie dolnego kątownik

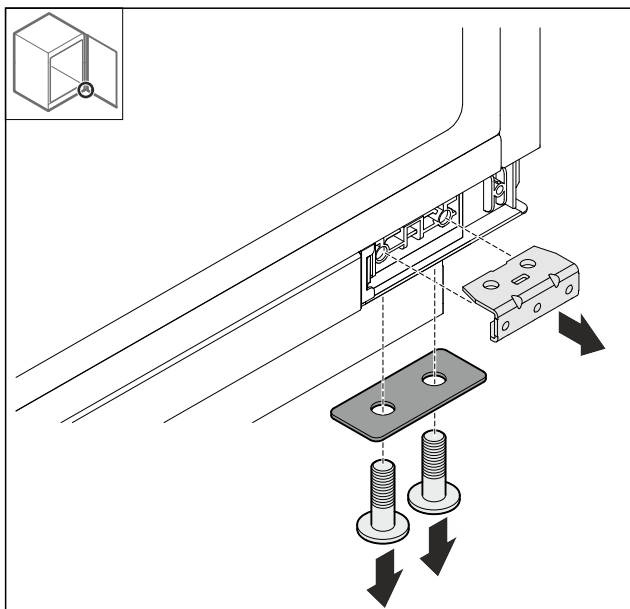


Fig. 31

- ▶ Zdemontować kątownik.

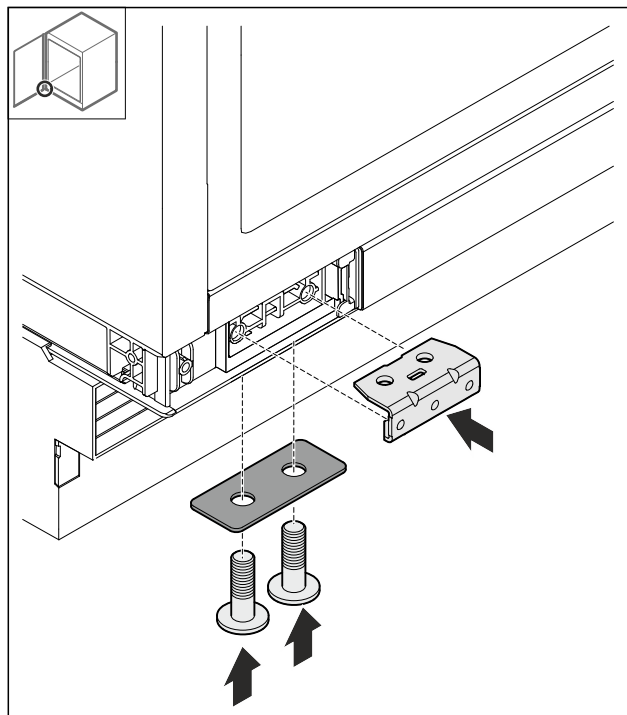


Fig. 32

- ▶ Zamontować kątownik.

10.13 Montaż drzwi

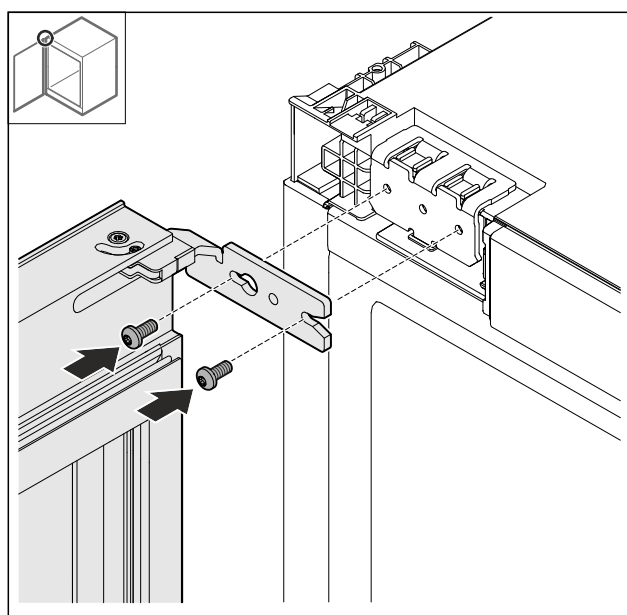


Fig. 33

- ▶ Przykręcić drzwi u góry.

Zmiana kierunku otwierania drzwi z zawiasem wieloprzegubowym (brak możliwości dekoracji)

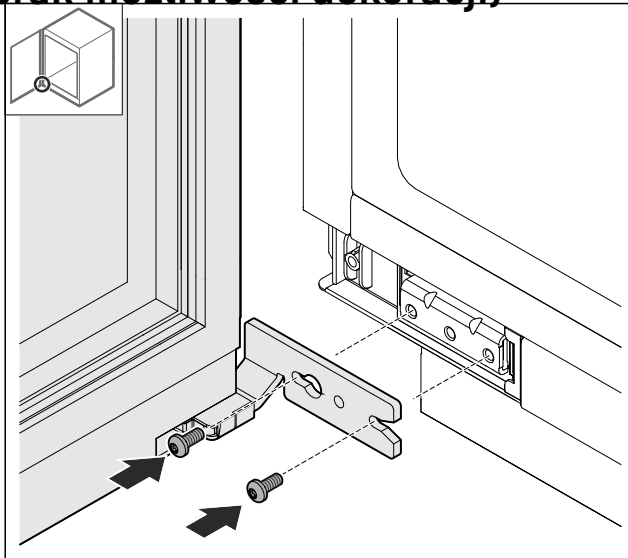


Fig. 34

- ▶ Przykręcić drzwi na dole.

10.14 Zakładanie ostion

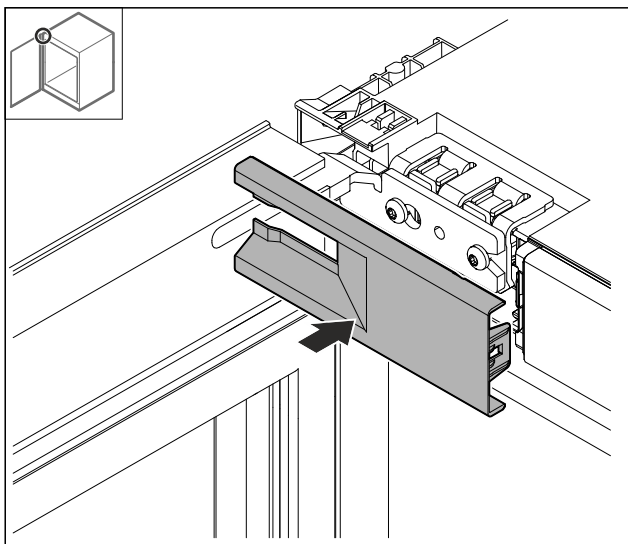


Fig. 35

- ▶ Założyć ostionę.

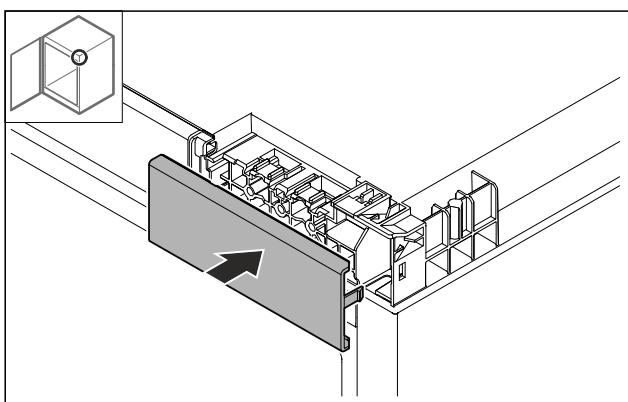


Fig. 36

- ▶ Założyć ostionę.

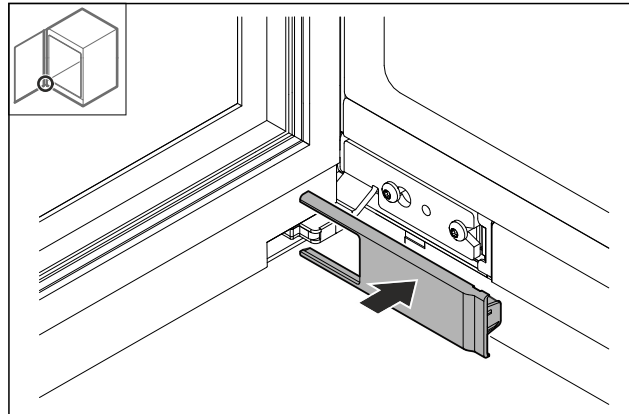


Fig. 37

- ▶ Założyć ostionę.

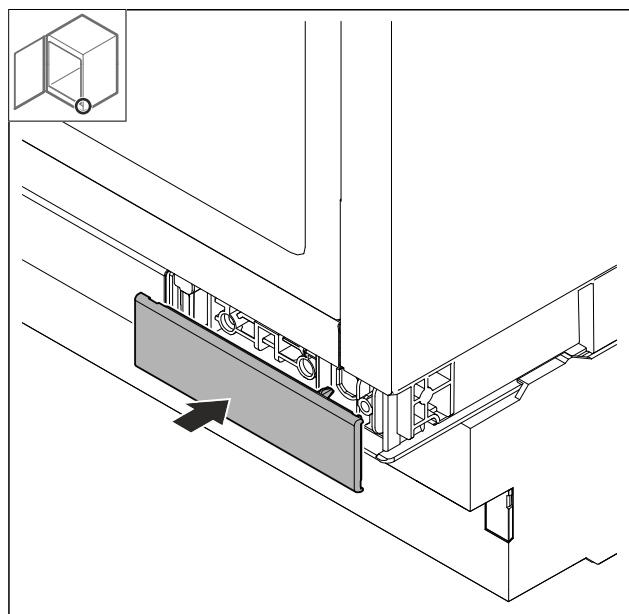


Fig. 38

- ▶ Założyć ostionę.

11 Zmiana kierunku otwierania drzwi z zawiasem wieloprzegubowym (brak możliwości dekoracji)

11.1 Wskazówki bezpieczeństwa



OSTRZEŻENIE

Niebezpieczeństwo obrażeń ciała na skutek niefachowo wykonanej zmiany kierunku otwierania drzwi!

- ▶ Wykwalifikowany personel powinien zmienić kierunek otwierania drzwi.



OSTRZEŻENIE

Niebezpieczeństwo odniesienia obrażeń i szkody materialne z uwagi na ciężar drzwi!

- ▶ Kierunek otwierania drzwi zmieniać tylko, gdy jest się w stanie udźwignąć ciężar 15 kg.
- ▶ Zmianę kierunku otwierania drzwi przeprowadzać wyłącznie w dwie osoby.

Zmiana kierunku otwierania drzwi z zawiasem wieloprzegubowym

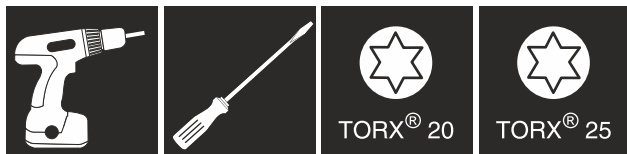
(brak możliwości dekoracji)

UWAGA

Części przewodzące prąd!
Uszkodzenie części elektrycznych.

- ▶ Wyjąć wtyczkę sieciową, zanim nastąpi zmiana kierunku otwierania drzwi.

11.2 Narzędzie



11.3 Zdejmowanie osłon

- ▶ Otworzyć drzwi.

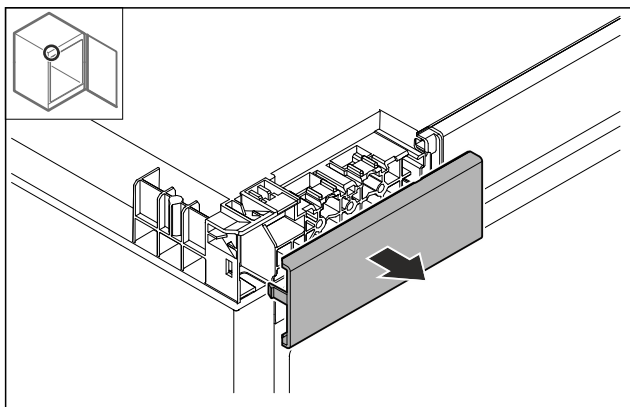


Fig. 39

- ▶ Usunąć osłonę.

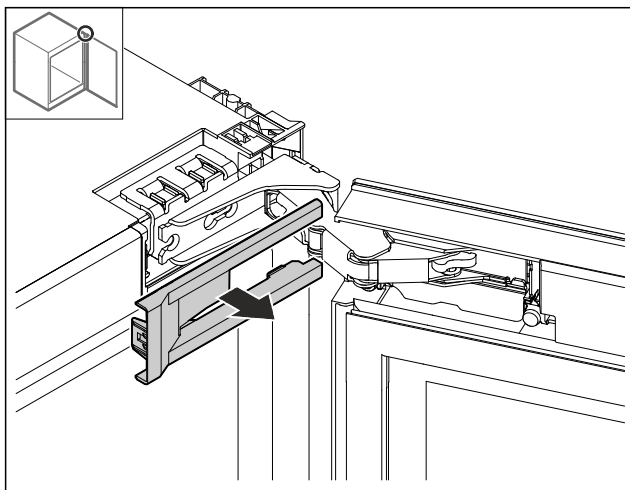


Fig. 40

- ▶ Usunąć osłonę.

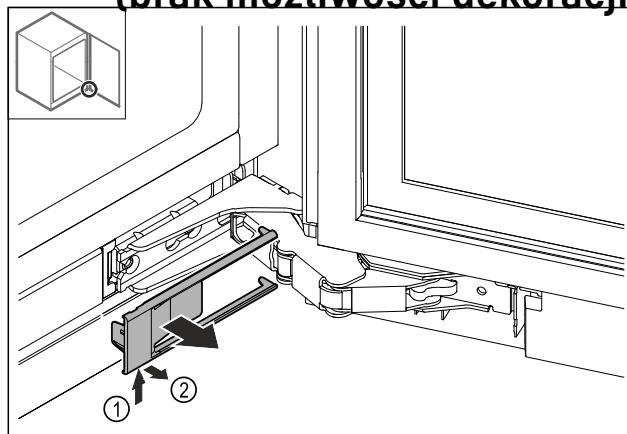


Fig. 41

- ▶ Usunąć osłonę.

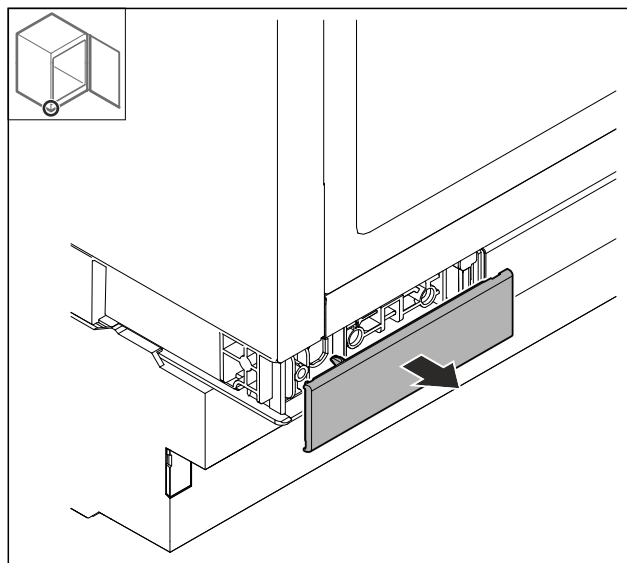


Fig. 42

- ▶ Usunąć osłonę.

11.4 Zdejmowanie drzwi

UWAGA

Niebezpieczeństwo obrażeń spowodowanych wychylanymi drzwiami!

- ▶ Trzymać drzwi.

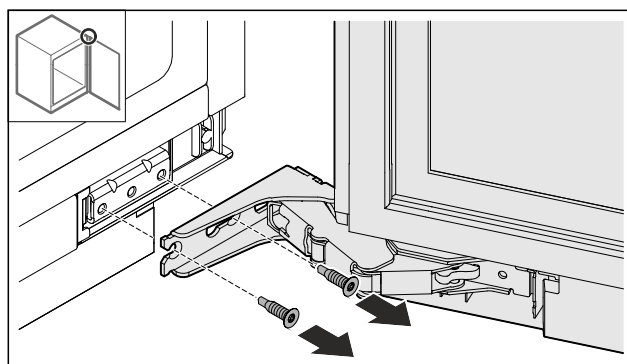


Fig. 43

- ▶ Odkręcić śruby na dole.

Zmiana kierunku otwierania drzwi z zawiasem wieloprzegubowym (brak możliwości dekoracji)

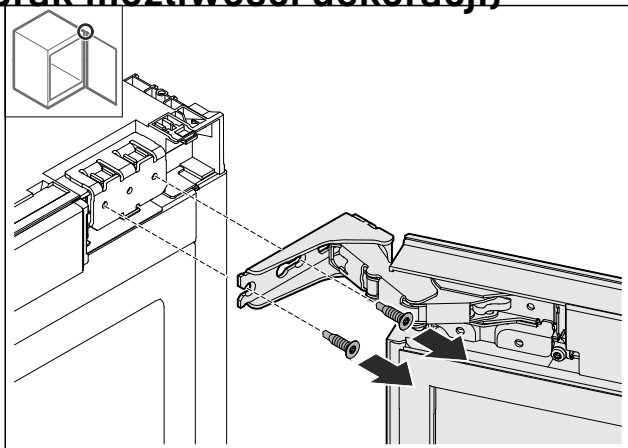


Fig. 44

- ▶ Odkręcić śruby u góry.
- ▶ Zdjąć drzwi.
- ▶ Drzwi ułożyć na miękkiej podkładce.

11.5 Demontaż zawiasu

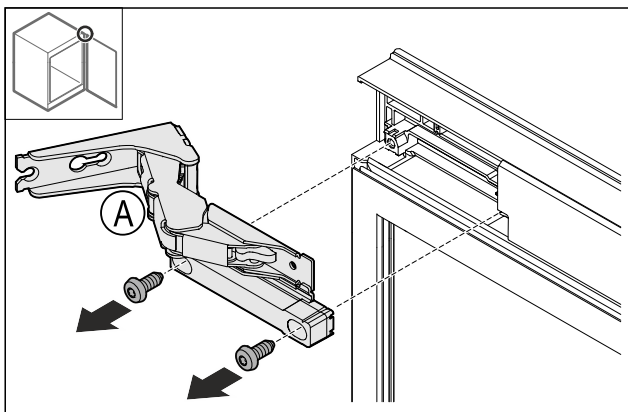


Fig. 45

- ▶ Wykręcić śruby.

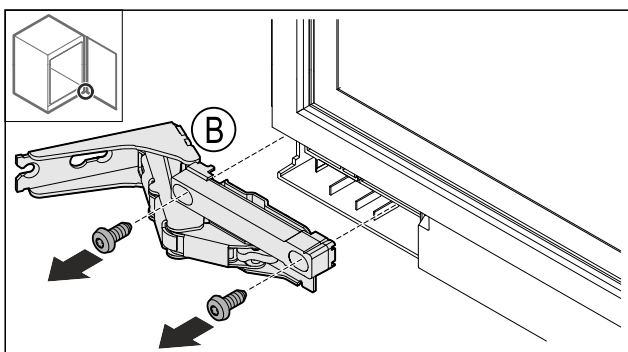


Fig. 46

- ▶ Wykręcić śruby.

11.6 Przebudowa zawiasu

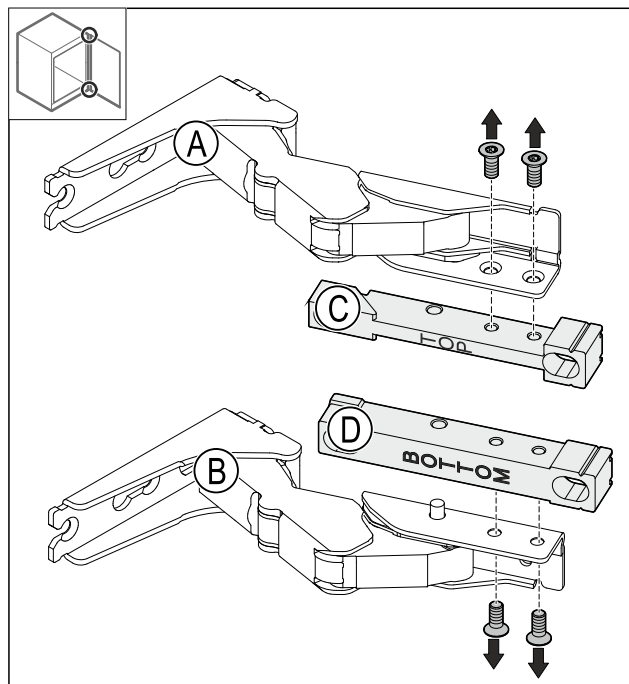


Fig. 47

- ▶ Zdemontować uchwyty.

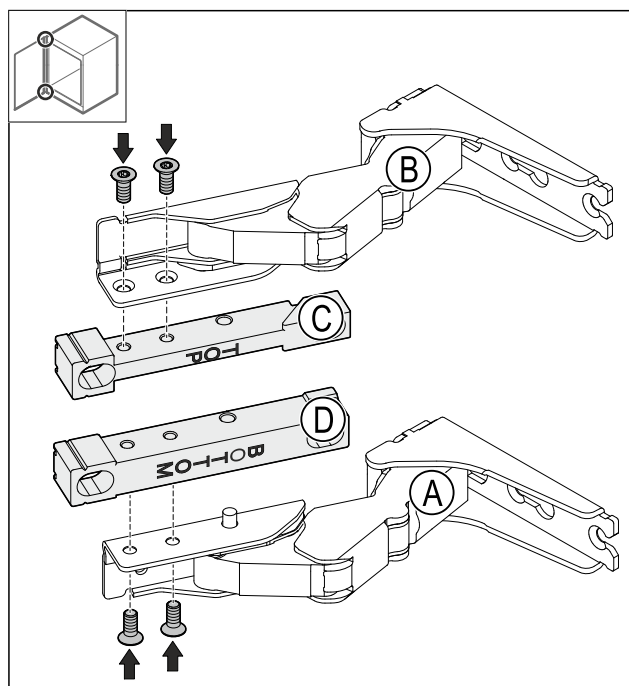


Fig. 48

- ▶ Zamontować uchwyty.
- ▶ Górny uchwyt (TOP) pozostaje przy górnej pozycji montażu.
- ▶ Dolny uchwyt (BOTTOM) pozostaje przy dolnej pozycji montażu.

Zmiana kierunku otwierania drzwi z zawiasem wieloprzegubowym (brak możliwości dekoracji)

11.7 Przekładanie oston

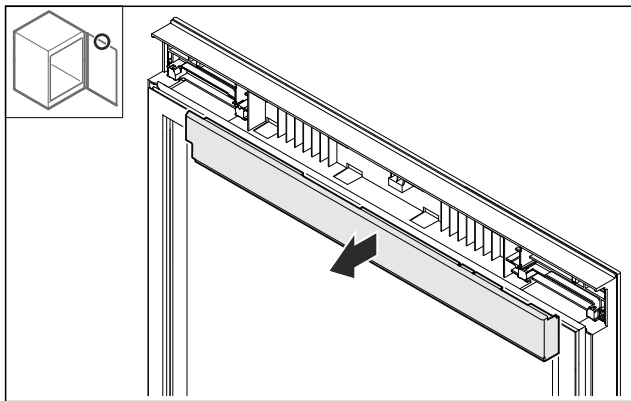


Fig. 49

- ▶ Odkręcić ostonę u góry.

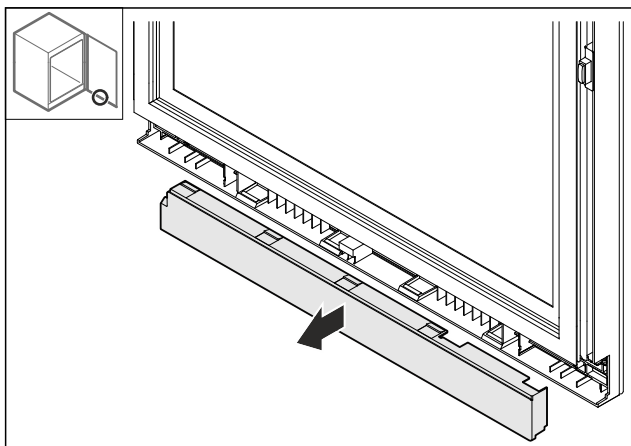


Fig. 50

- ▶ Odkręcić ostonę na dole.

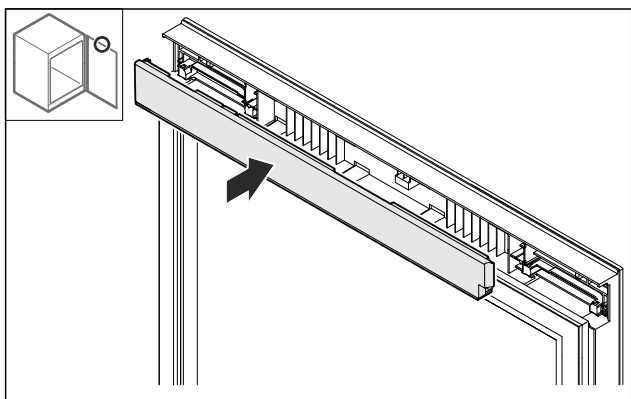


Fig. 51

- ▶ Założyć ostonę od dołu na górę, obracając o 180°.

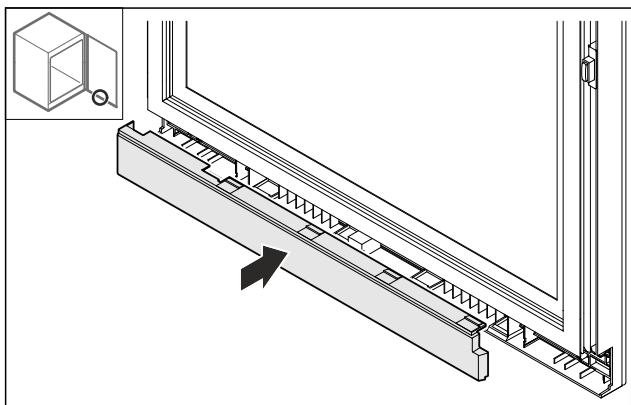


Fig. 52

- ▶ Założyć ostonę od góry na dół, obracając o 180°.

11.8 Przekładanie odbojnika drzwi

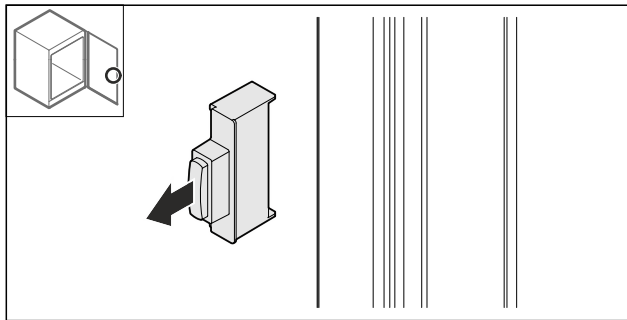


Fig. 53

- ▶ Wyjąć odbojnik drzwi.

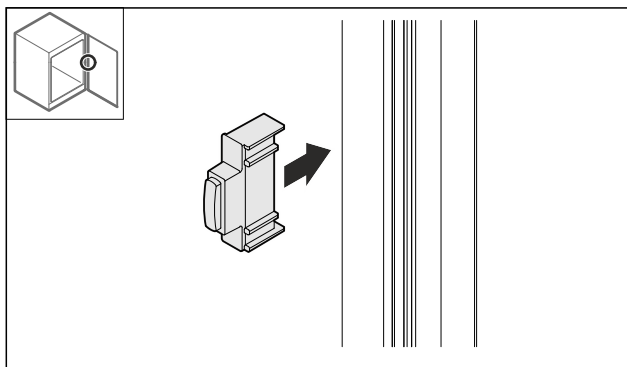


Fig. 54

- ▶ Włożyć odbojnik drzwi po przeciwnej stronie obracając go o 180°.

11.9 Montaż zawiasów

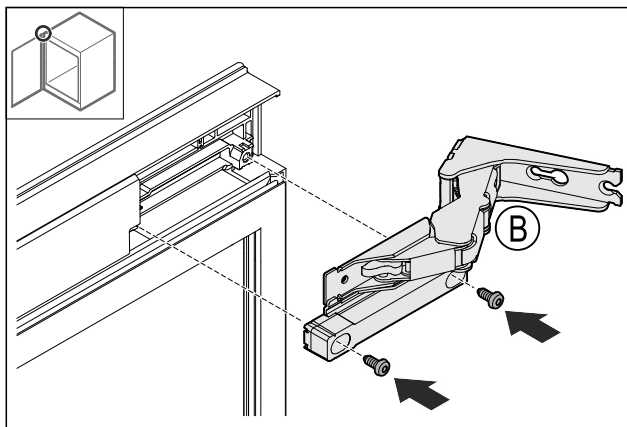
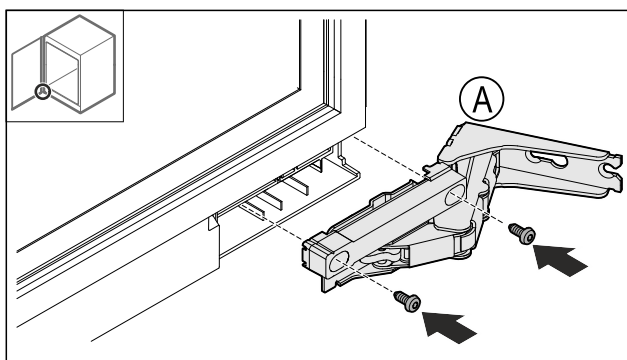


Fig. 55

- ▶ Zamontować górne zawiasy.



Zmiana kierunku otwierania drzwi z zawiasem wieloprzegubowym (brak możliwości dekoracji)

Fig. 56

- ▶ Zamontować dolny zawias.

11.10 Przekładanie górnego kątownika

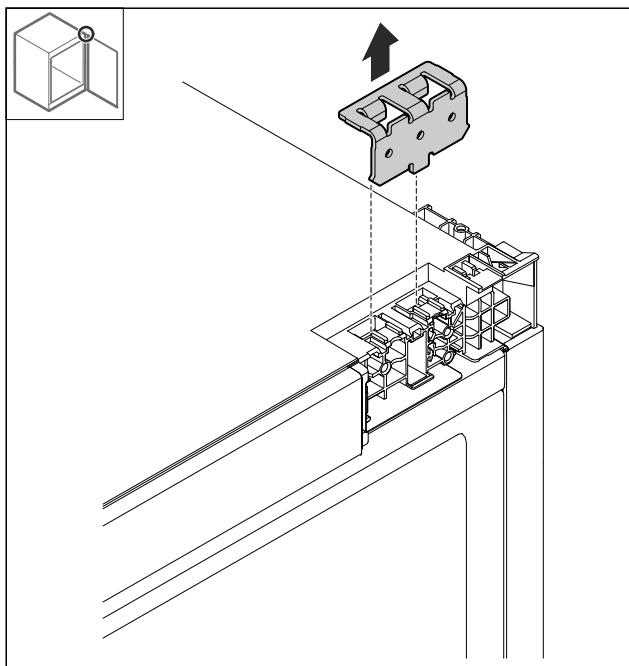


Fig. 57

- ▶ Usunąć kątownik.

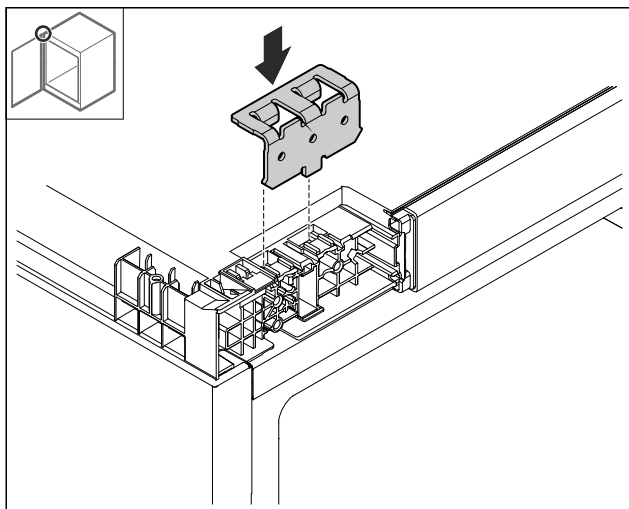


Fig. 58

- ▶ Założyć kątownik.

11.11 Przekładanie dolnego kątownika

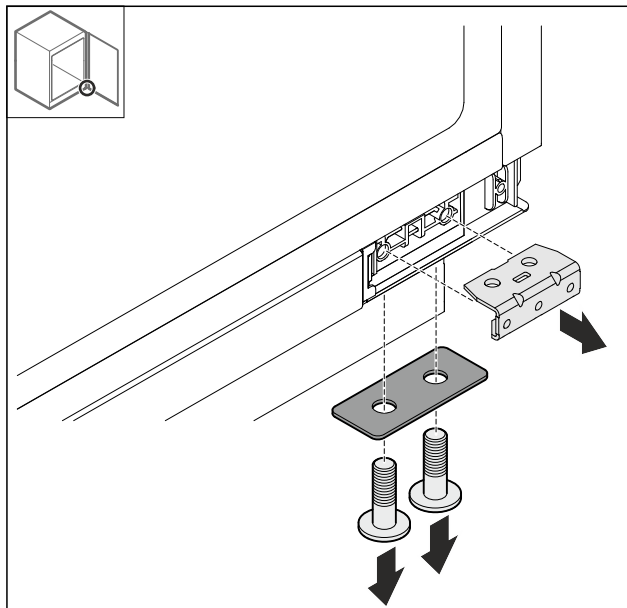


Fig. 59

- ▶ Zdemontować kątownik.

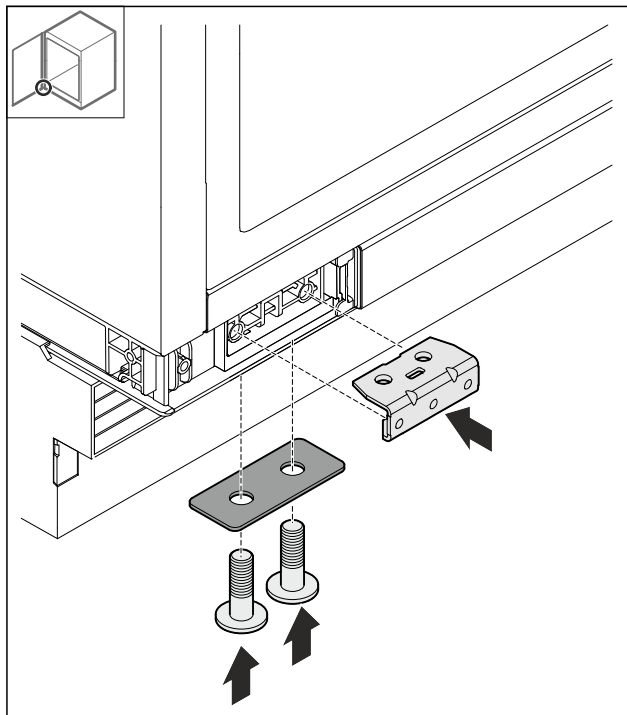


Fig. 60

- ▶ Zamontować kątownik.

Zmiana kierunku otwierania drzwi z zawiasem wieloprzegubowym

(brak możliwości dekoracji)

11.12 Montaż drzwi

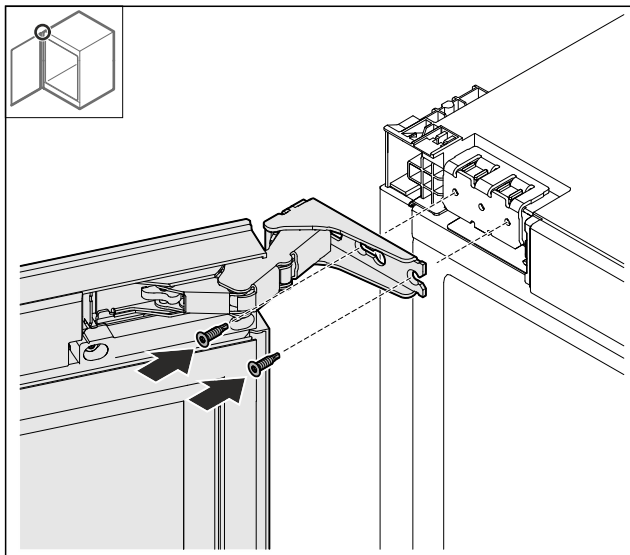


Fig. 61

- ▶ Przykręcić drzwi u góry.

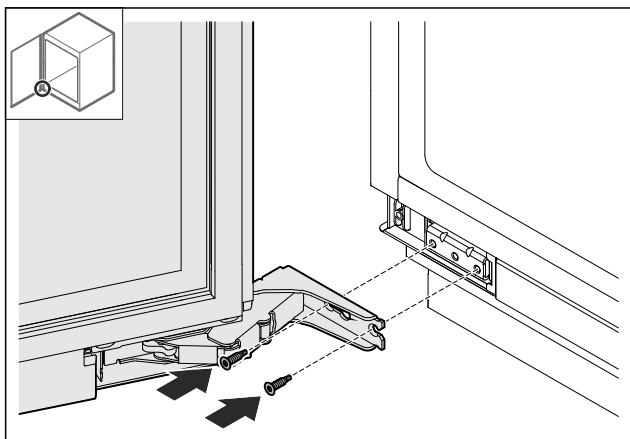


Fig. 62

- ▶ Przykręcić drzwi na dole.

11.13 Zakładanie ostów

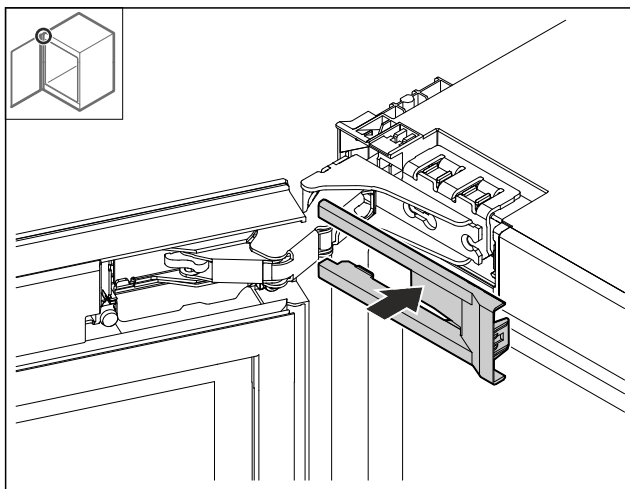


Fig. 63

- ▶ Założyć ostonę.

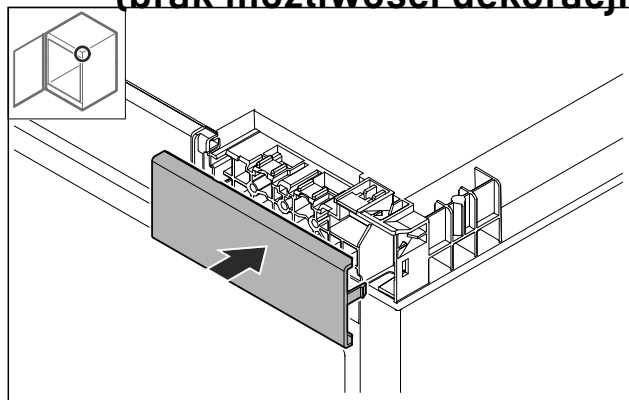


Fig. 64

- ▶ Założyć ostonę.

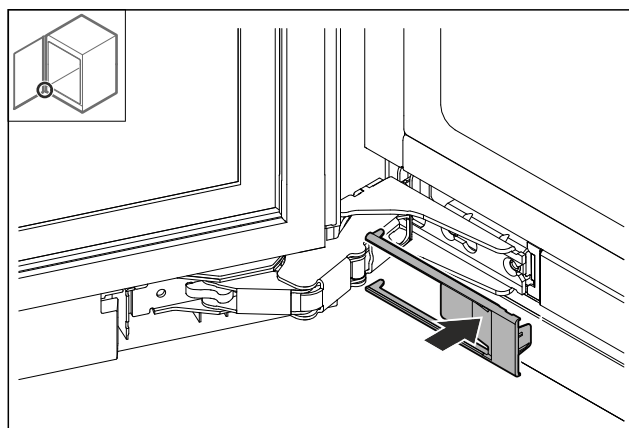


Fig. 65

- ▶ Założyć ostonę.

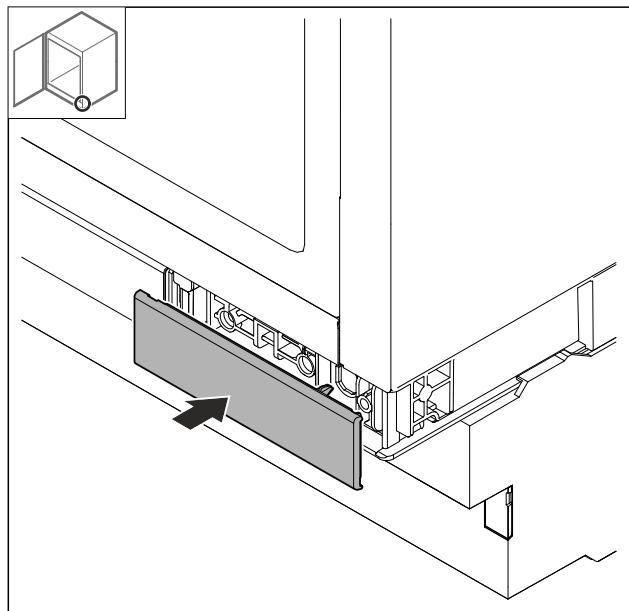


Fig. 66

- ▶ Założyć ostonę.

Zmiana kierunku otwierania drzwi z zawiasem wieloprzegubowym

(możliwość dekoracji)

12 Zmiana kierunku otwierania drzwi z zawiasem wieloprzegubowym (możliwość dekoracji)

12.1 Wskazówki bezpieczeństwa



OSTRZEŻENIE

Niebezpieczeństwo obrażeń ciała na skutek niefachowo wykonanej zmiany kierunku otwierania drzwi!

- ▶ Wykwalifikowany personel powinien zmienić kierunek otwierania drzwi.



OSTRZEŻENIE

Niebezpieczeństwo odniesienia obrażeń i szkody materialne z uwagi na ciężar drzwi!

- ▶ Kierunek otwierania drzwi zmieniać tylko, gdy jest się w stanie udźwignąć ciężar 15 kg.
- ▶ Zmianę kierunku otwierania drzwi przeprowadzać wyłącznie w dwie osoby.

UWAGA

Części przewodzące prąd!
Uszkodzenie części elektrycznych.

- ▶ Wyjąć wtyczkę sieciową, zanim nastąpi zmiana kierunku otwierania drzwi.

12.2 Narzędzie



12.3 Zdejmowanie ostony

- ▶ Otworzyć drzwi.

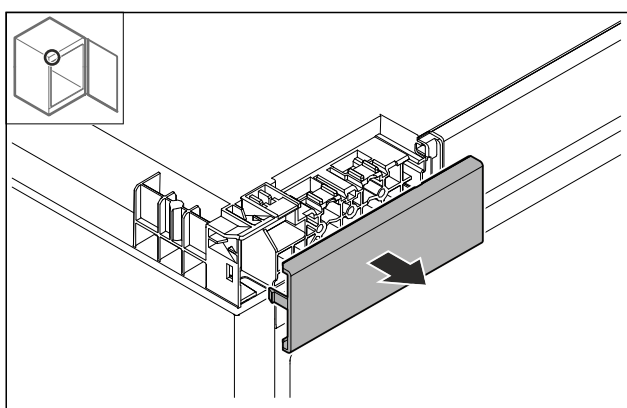


Fig. 67

- ▶ Usunąć ostonę.

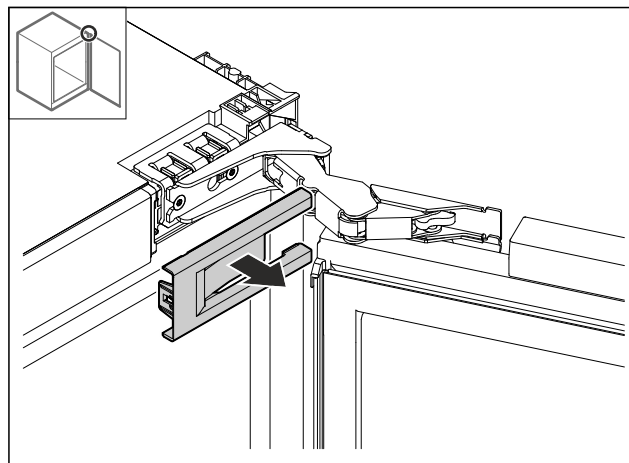


Fig. 68

- ▶ Usunąć ostonę.

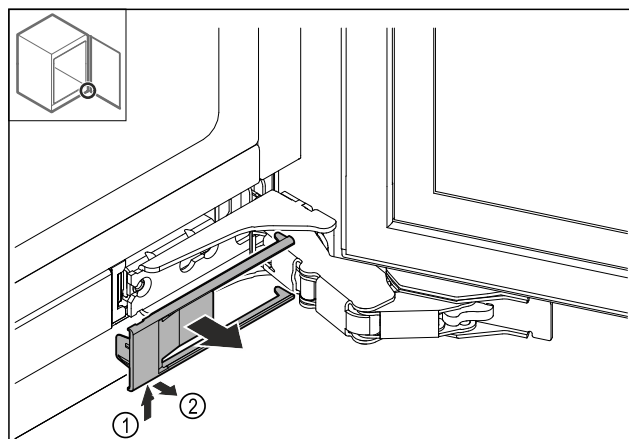


Fig. 69

- ▶ Usunąć ostonę.

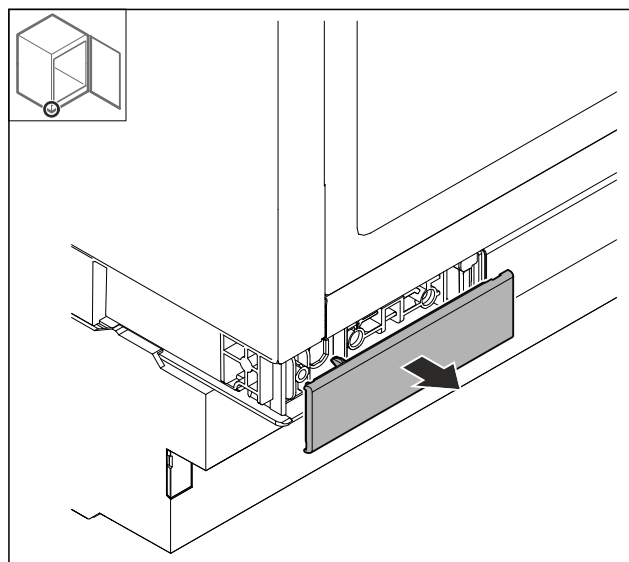


Fig. 70

- ▶ Usunąć ostonę.

12.4 Zdejmowanie drzwi

UWAGA

Niebezpieczeństwo obrażeń spowodowanych wychylanymi drzwiami!

- ▶ Trzymać drzwi.

Zmiana kierunku otwierania drzwi z zawiasem wieloprzegubowym (możliwość dekoracji)

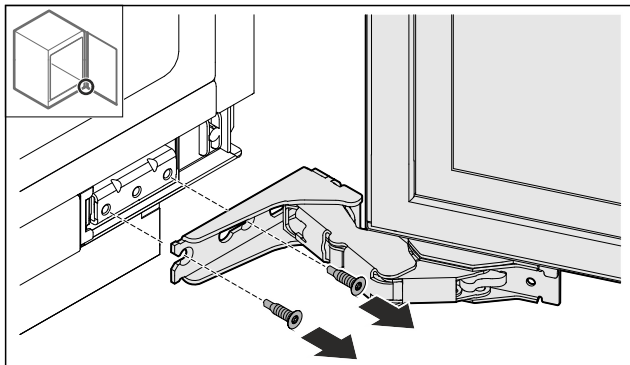


Fig. 71

- ▶ Odkręcić śruby na dole.

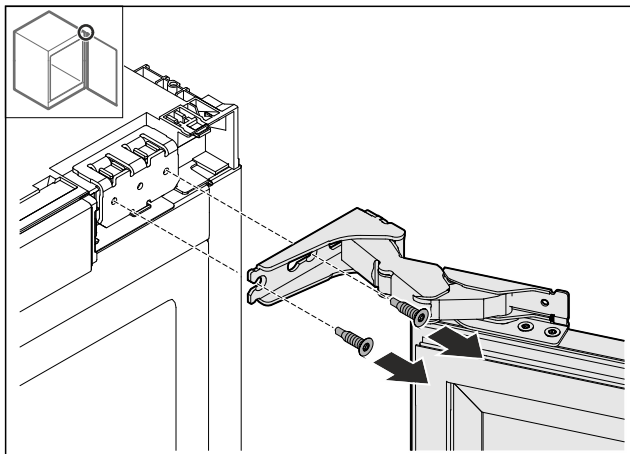


Fig. 72

- ▶ Odkręcić śruby u góry.
- ▶ Zdjąć drzwi.
- ▶ Drzwi ułożyć na miękkiej podkładce.

12.5 Demontaż zawiasu

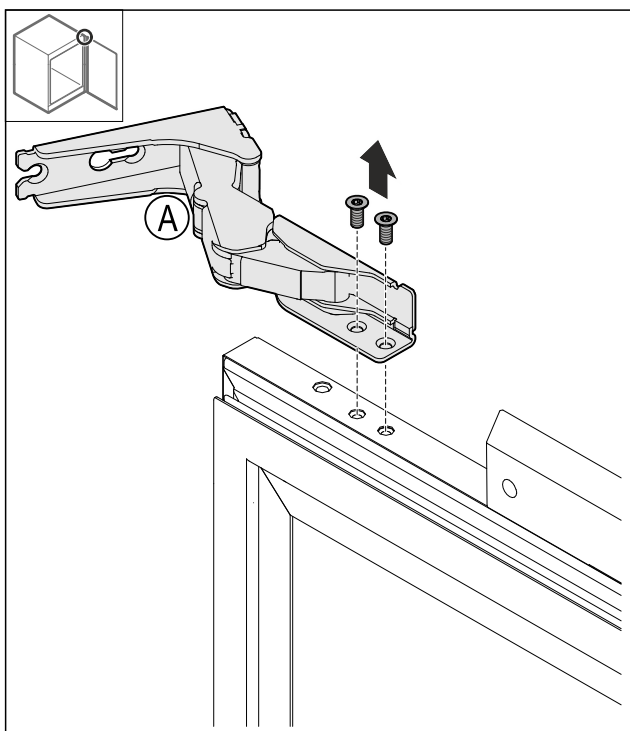


Fig. 73

- ▶ Wykręcić śruby.

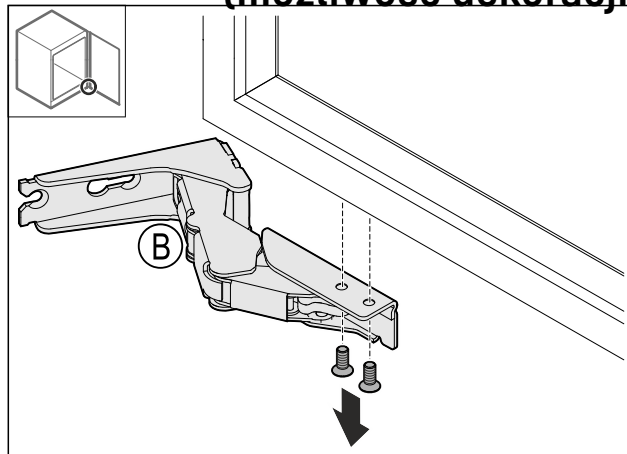


Fig. 74

- ▶ Wykręcić śruby.

12.6 Przekładanie odbojnika drzwi

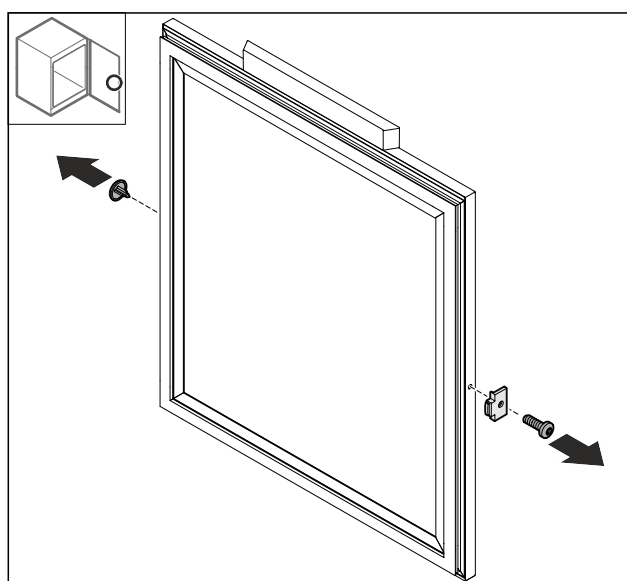
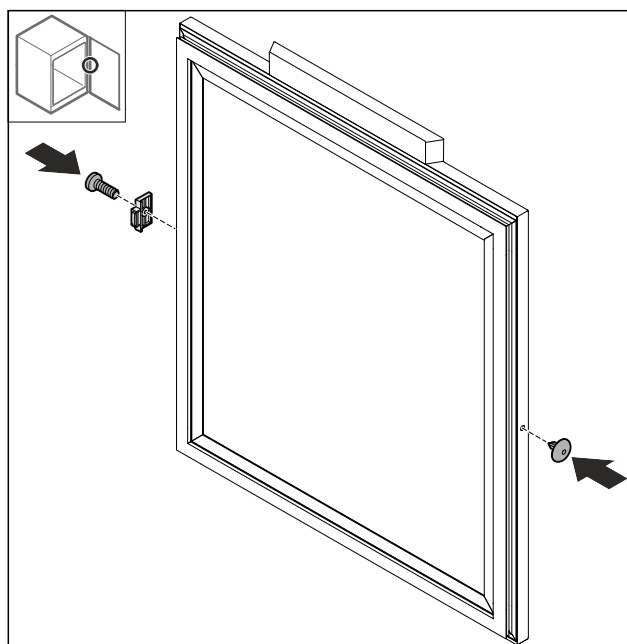


Fig. 75

- ▶ Usunąć Fig. 75 (1) ostonę.
- ▶ Zdemontować odbojnik drzwi Fig. 75 (2).



Zmiana kierunku otwierania drzwi z zawiasem wieloprzegubowym

(możliwość dekoracji)

Fig. 76

- ▶ Odbojnik drzwi zamontować Fig. 76 (1) w pozycji obróconej o 180° po przeciwnej stronie.
- ▶ Założyć Fig. 76 (2) osłonę po przeciwnej stronie.

12.7 Montaż zawiasów

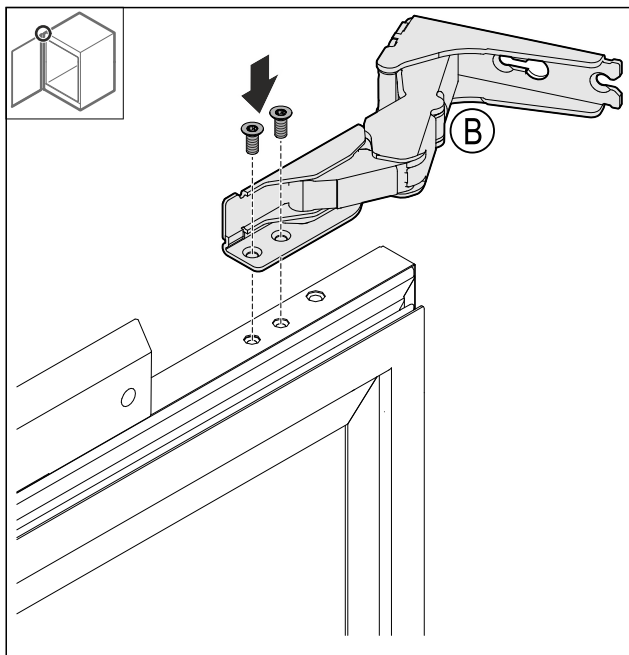


Fig. 77

- ▶ Zamontować górne zawiasy.

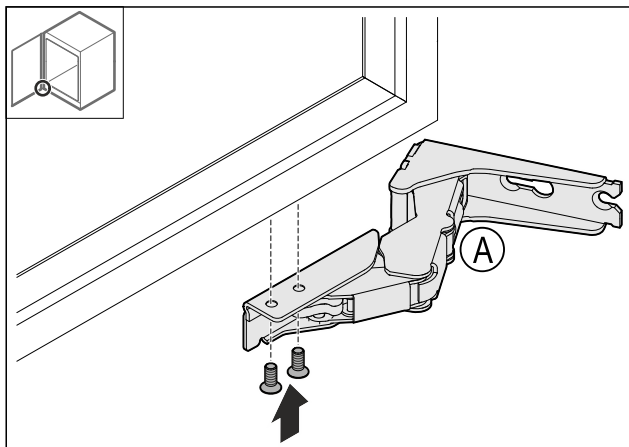


Fig. 78

- ▶ Zamontować dolny zawias.

12.8 Przekładanie górnego kątownika

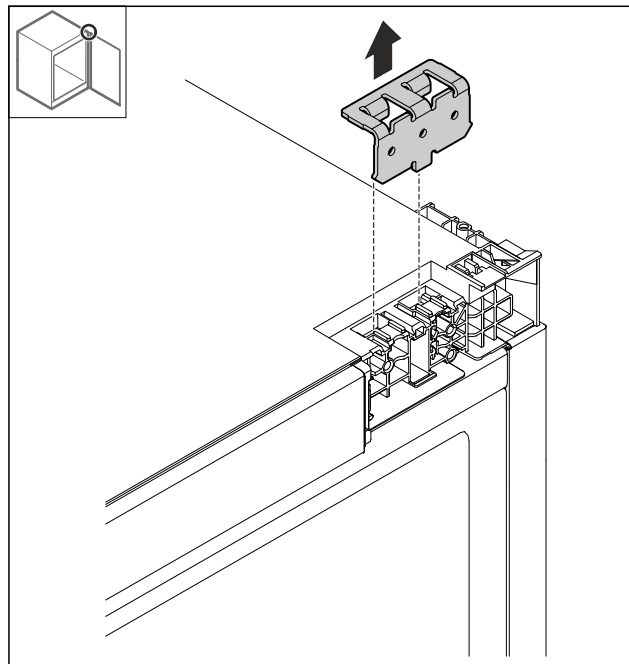


Fig. 79

- ▶ Usunąć kątownik.

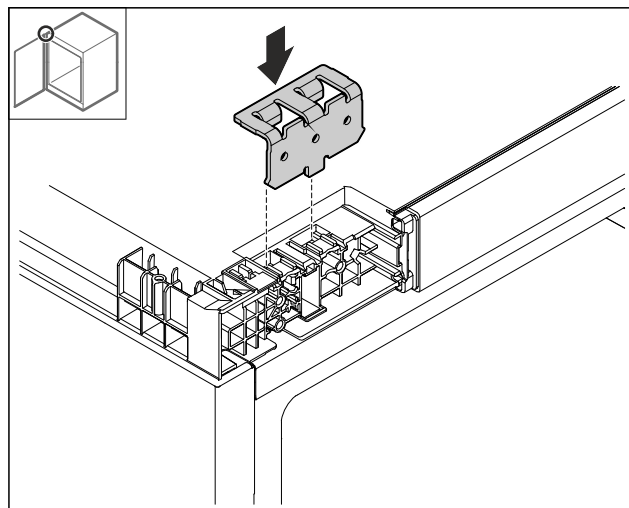


Fig. 80

- ▶ Założyć kątownik.

12.9 Przekładanie dolnego kątownik

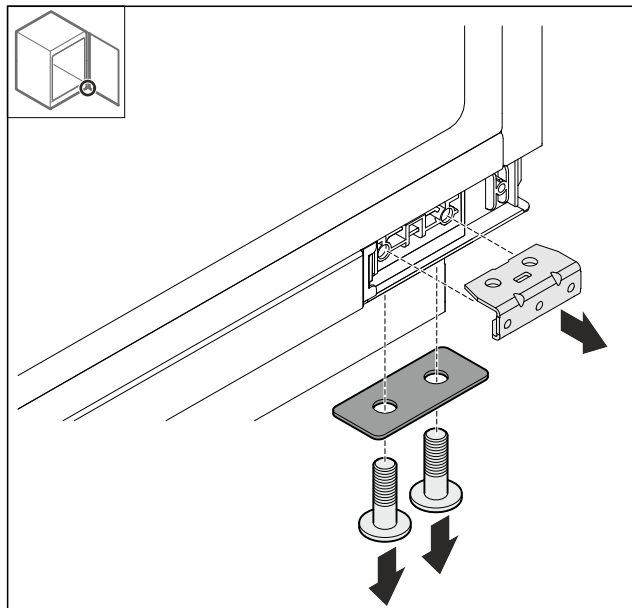


Fig. 81

- ▶ Zdemontować kątownik.

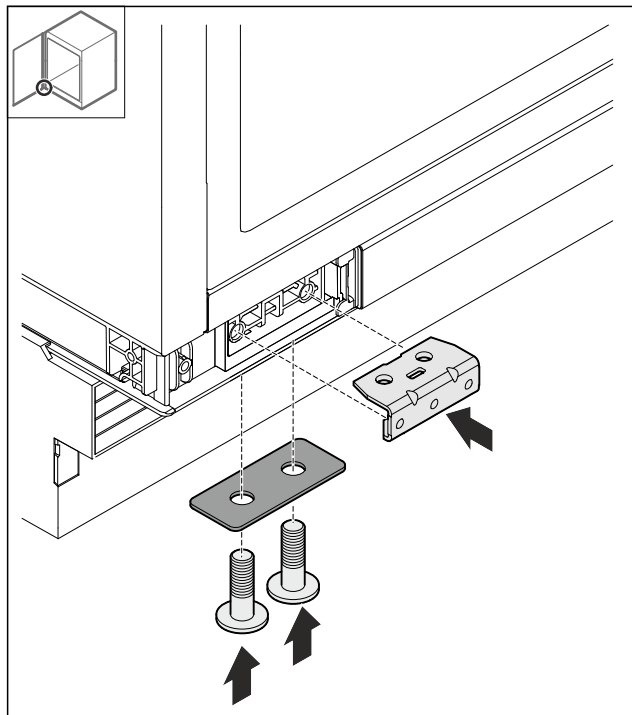


Fig. 82

- ▶ Zamontować kątownik.

12.10 Montaż drzwi

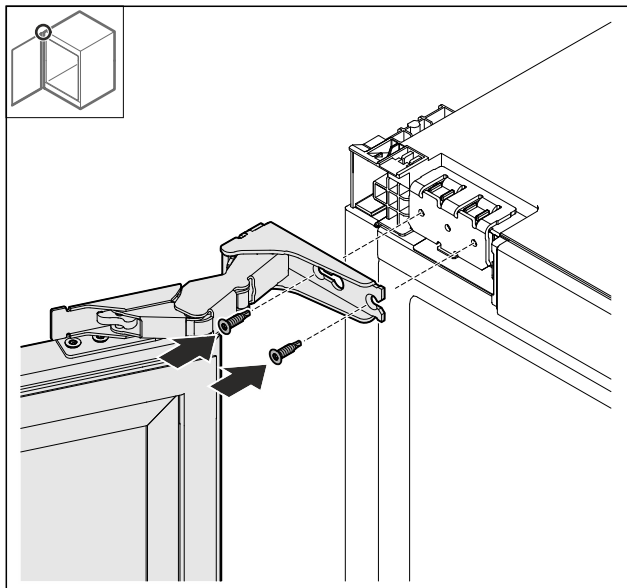


Fig. 83

- ▶ Przykręcić drzwi u góry.

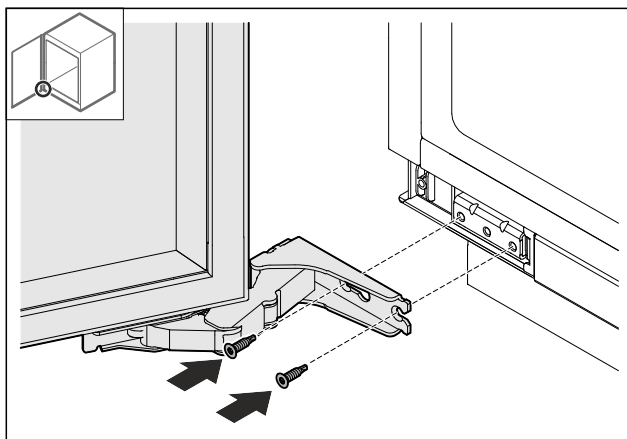


Fig. 84

- ▶ Przykręcić drzwi na dole.

12.11 Zakładanie osłon

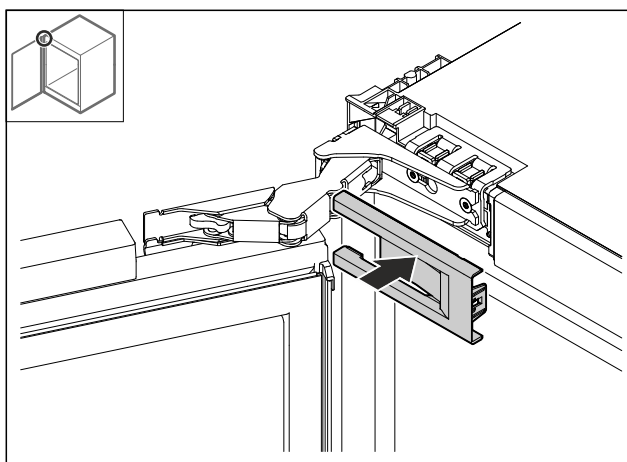


Fig. 85

- ▶ Założyć osłonę.

Ustawianie kierunku otwierania drzwi z zawiasem z płytką

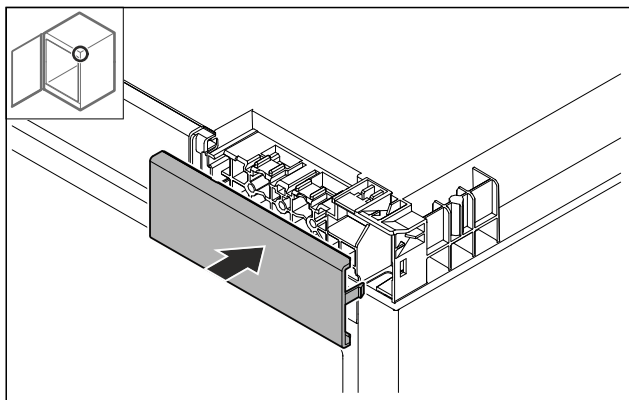


Fig. 86

- ▶ Założyć osłonę.

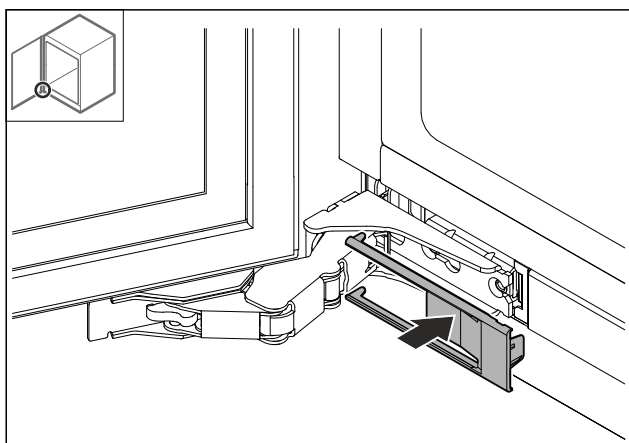


Fig. 87

- ▶ Założyć osłonę.

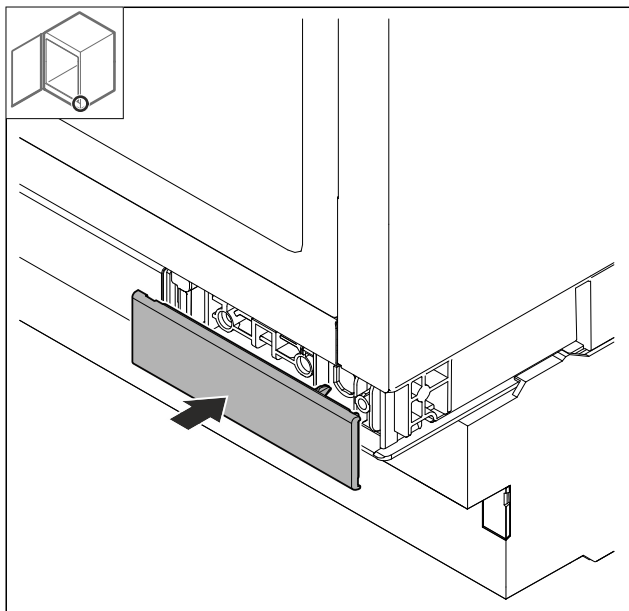


Fig. 88

- ▶ Założyć osłonę.

13 Ustawianie kierunku otwierania drzwi z zawiasem z płytką

Jeśli drzwi nie są proste, można je wyrównać względem zawiasu.

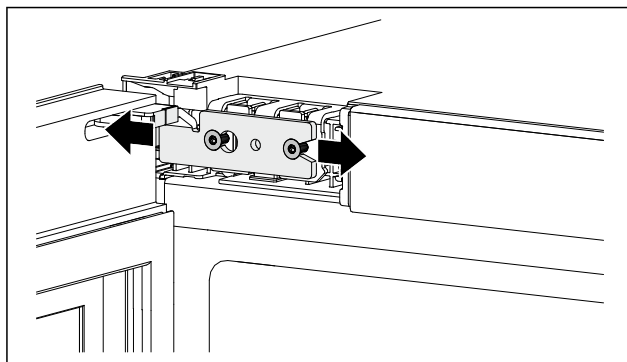


Fig. 89 Przykładowa prezentacja

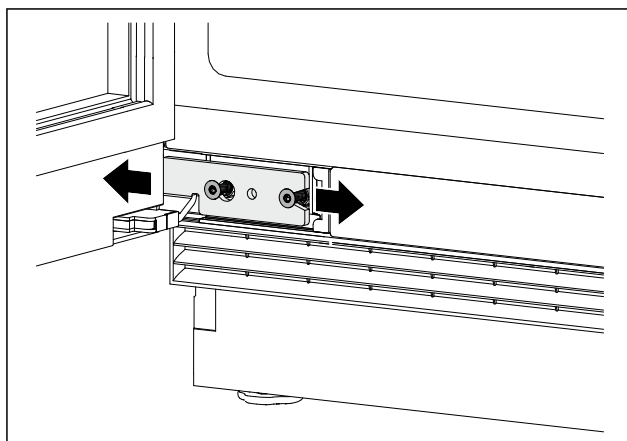


Fig. 90 Przykładowa prezentacja

- ▶ Poluzować lekko śruby.
- ▶ Przesunąć drzwi z zawiasem w prawo lub w lewo.
- ▶ Dokręcić śruby do oporu.
- ▶ Drzwi są ustawione.

14 Ustawianie kierunku otwierania drzwi z zawiasem wieloprzegubowym (brak możliwości dekoracji)

Jeśli drzwi nie są proste, można je wyrównać względem zawiasu.

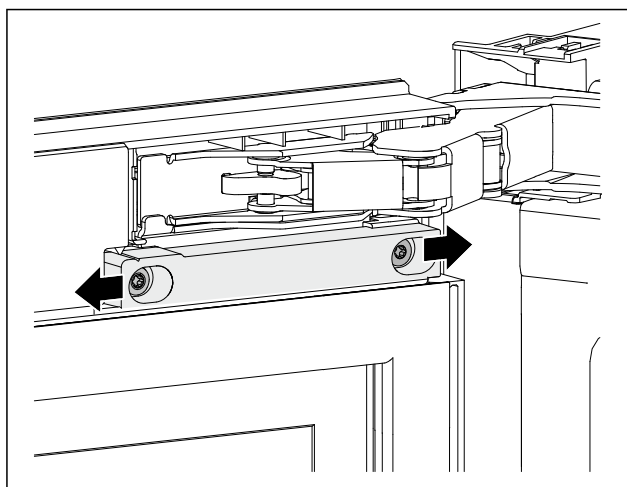


Fig. 91 Przykładowa prezentacja

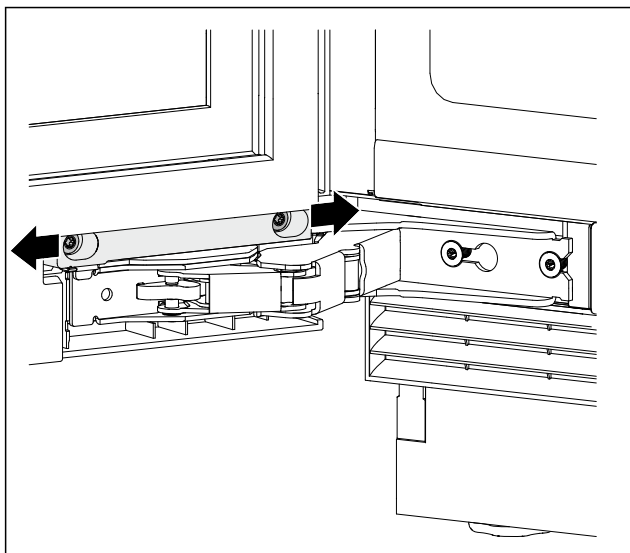


Fig. 92 Przykładowa prezentacja

- ▶ Poluzować lekko śruby.
- ▶ Przesunąć drzwi z zawiasem w prawo lub w lewo.
- ▶ Dokręcić śruby do oporu.
- ▶ Drzwi są ustawione.

15 Montaż we wnęce

15.1 Narzędzie

Upewnić się, że przygotowane zostały następujące narzędzia:

- Torx® 20
- Śrubokręt
- Taśma miernicza
- Otówek
- Sznurek
- Poziomica

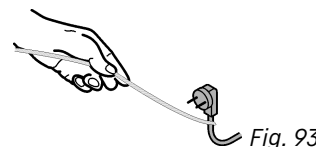
Przed zamontowaniem urządzenia we wnęce należy uwzględnić metodę mocowania:	
Mocowanie boczne	Mocowanie od góry
Zabudowa pod twardymi blatami roboczymi jak granit	Brak blatu granitowego
Urządzenie przy całkowicie wysuniętych nóżkach jest niższe niż blat roboczy.	Urządzenie przy całkowicie wysuniętych nóżkach jest lekko usztywnione pod blatem roboczym.
Ściana boczna mebli dostępna do mocowania śrubami.	

15.2 Przygotowanie urządzenia

Zagwarantować, aby przed montażem urządzenia we wnęce spełnione zostały następujące warunki:

- Kierunek otwierania drzwi jest ustawiony. Kierunek otwierania drzwi można ustawić tylko poza wnęką, ponieważ wymaga do odpowiedniej ilości miejsca.
- ▶ Podłączyć złącze IEC przewodu zasilającego do wtyczki z tyłu urządzenia.
- ▶ Zwrócić uwagę na prawidłowe osadzenie złącza IEC.

- ▶ Podłączyć wtyczkę sieciową do swobodnie dostępnego gniazdka za pomocą kabla.



UWAGA

Niebezpieczeństwo uszkodzenia wskutek przesunięcia się urządzenia!

Podczas przesuwania urządzenia może dojść do uszkodzenia podłogi lub wyłamania nóżek urządzenia.

Przed przesuwaniem:

- ▶ Wkręcić nóżki do końca.
- ▶ Podłożyć pod nóżki po jednym pasku tektury (np. opakowania) o wymiarach ok. 100 mm x 600 mm.

Podczas przesuwania:

- ▶ Przesuwać ostrożnie urządzenie.
- ▶ Jeżeli podłoga jest nierówna: Unieść ostrożnie urządzenie.

Po przesunięciu:

- ▶ Wyjąć paski tektury.

15.3 Mocowanie urządzenia do sufitu

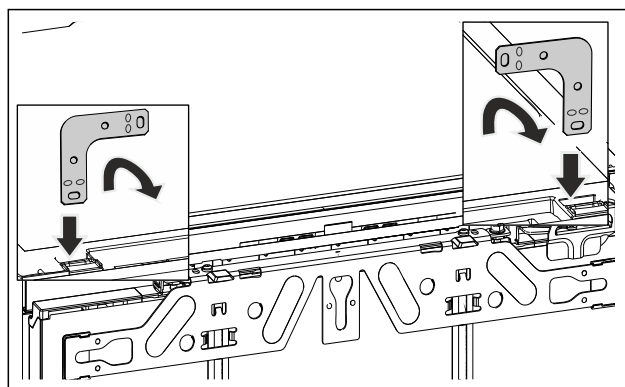


Fig. 94 Przykładowa prezentacja

- ▶ Kątownik umieścić w otworze mocującym na wierzchu urządzenia i zgiąć w przód.



OSTRZEŻENIE

Niebezpieczeństwo pożaru spowodowane zwarcieniem!

- ▶ Po wsunięciu urządzenia we wnęce: Uważać, by nie zagiąć, zmiażdżyć oraz uszkodzić przewodu sieciowego.
- ▶ Nie eksploatować urządzenia z uszkodzonym przewodem zasilającym.
- ▶ Wsunąć urządzenie do wnęki i wyrównać, patrz punkt (patrz 15.5 Wyrównywanie urządzenia).

15.4 Mocowanie urządzenia z boku

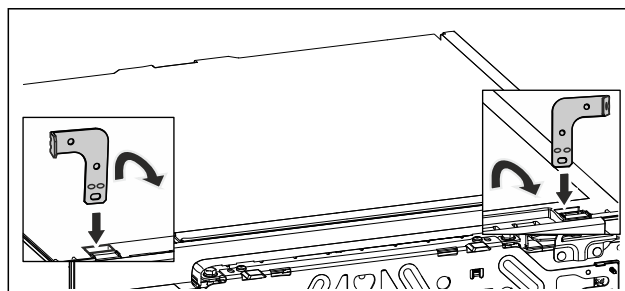


Fig. 95 Przykładowa prezentacja

- ▶ Przed montażem oba kątowniki zgiąć na jednym z końców. Prosta stronę umieścić w otworze mocującym na wierzchu urządzenia i zgiąć w przód.

Montaż we wnęce



OSTRZEŻENIE

Niebezpieczeństwo pożaru spowodowane zwarcie!

- ▶ Po wsunięciu urządzenia we wnękę: Uważać, by nie zagiąć, zmiężdżyć oraz uszkodzić przewodu sieciowego.
- ▶ Nie eksploatować urządzenia z uszkodzonym przewodem zasilającym.

- ▶ Wsunąć urządzenie do wnęki i wyrównać, patrz punkt (patrz 15.5 Wyrównywanie urządzenia).

15.5 Wyrównywanie urządzenia

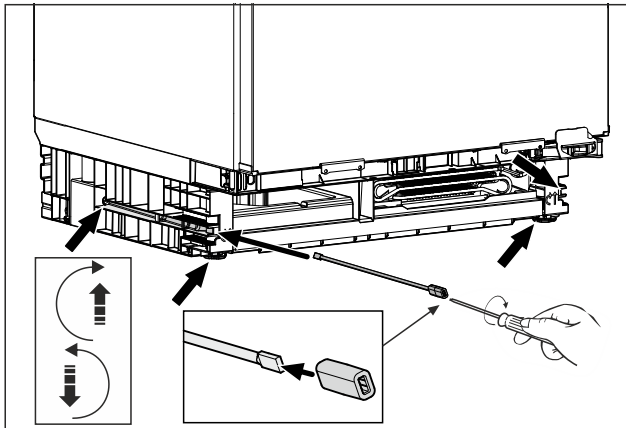


Fig. 96 Przykładowa prezentacja

- ▶ Wykręcić nóżki do dotu blatu.
- ▶ Ustawienie urządzenia wyrównać za pomocą poziomicy.
- ▶ Przechowywać drążek z elementem adaptera w celu demontażu urządzenia.

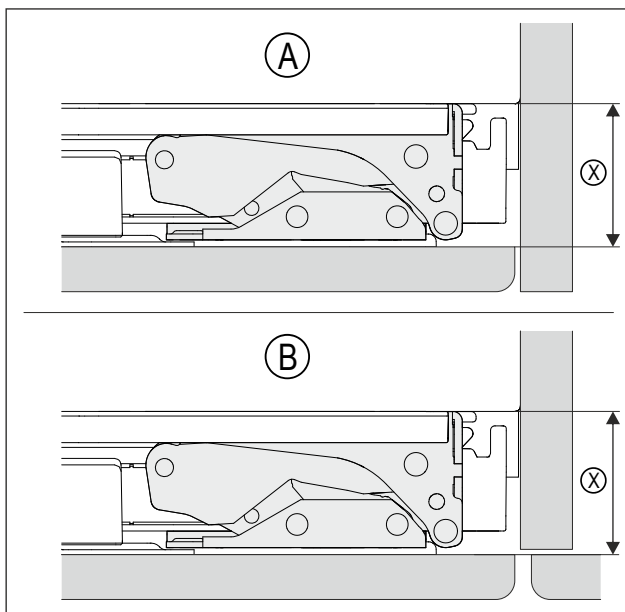


Fig. 97 Przykładowa prezentacja

(A) Wnęka w ścianie

(X) to odstęp pomiędzy korpusem urządzenia a tylną stroną zamontowanego frontu meblowego

(B) Wnęka w sąsiednim meblu

- ▶ Sprawdzić, czy odstęp (X) odpowiada wersji zabudowy (A) lub (B).

(X)	42 mm
-----	-------

W przypadku braku bocznej listwy meblowej skorzystać z blatu roboczego.

- ▶ Wykręcać nóżki maksymalnie na zmianę z obu stron. Zakres regulacji wynosi maksymalnie 60 mm.
- ▶ Urządzenie jest ustawione pionowo.
- ▶ Urządzenie jest lekko zamocowane we wnękę pomiędzy podłożem a blatem roboczym.

15.6 Montaż cokołu

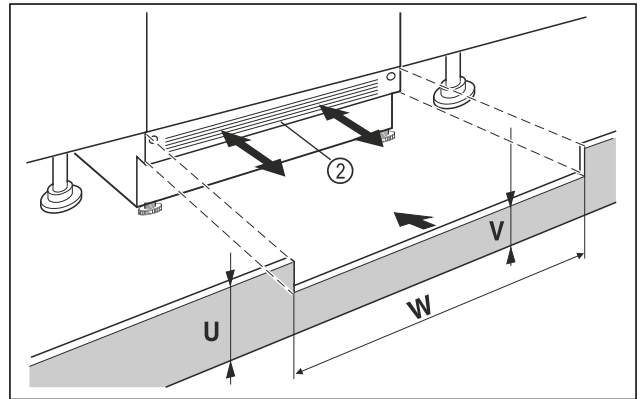


Fig. 98 Przykładowa prezentacja

- ▶ Założyć listwę maskującą cokoł urządzenia Fig. 98 (2), ale jeszcze nie mocować.
- ▶ Ustawianie drzwi mebla i meblowej listwy maskującej cokoł do testowania
- ▶ Przy widocznej listwie maskującej cokoł Fig. 98 (2) pociągnąć ją przodu, tak by przednia krawędź kratki wentylacyjnej oraz listwy maskującej cokoł tworzyły jedną płaszczyznę.

-lub-

- ▶ Przy zakrytej listwie maskującej cokoł Fig. 98 (2), przesunąć listwę całkowicie do tyłu.
- ▶ Zwrócić uwagę na to, by kratki wentylacyjne były odstępnięte: W razie potrzeby wysokość listwy maskującej cokoł Fig. 98 (U) można dopasować!
- ▶ Na całej szerokości wnęki Fig. 98 (W) należy dopasować wysokość podstawy Fig. 98 (V) pod listwą maskującą cokoł urządzenia Fig. 98 (2).

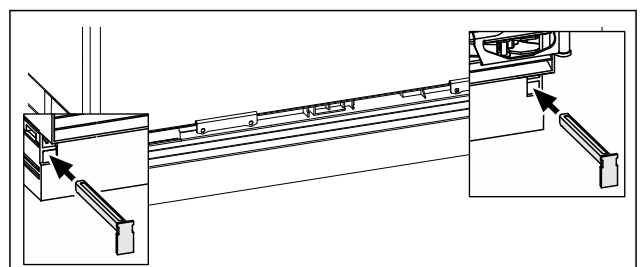


Fig. 99 Przykładowa prezentacja

- ▶ Mocowanie listwy maskującej cokoł urządzenia: Założyć zatrzask, przy tym przytrzymać listwę maskującą cokoł urządzenia.
- ▶ Zamontować meblową listwę maskującą cokoł.

15.7 Mocowanie urządzenia we wnękę

Mocowanie sufitu:

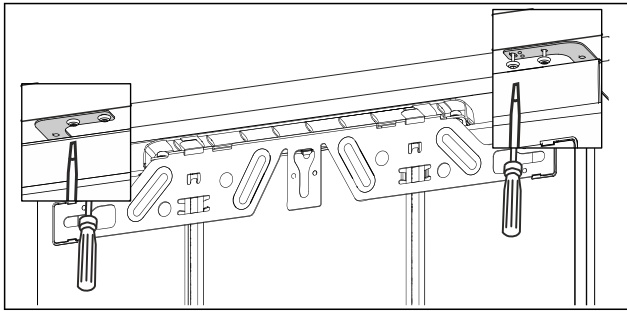


Fig. 100 Przykładowa prezentacja

- ▶ W celu zamocowania pod blatem roboczym, przy pomocy dwóch śrub pod blatem przykręcić kątowniki mocujące.

Mocowanie boczne:

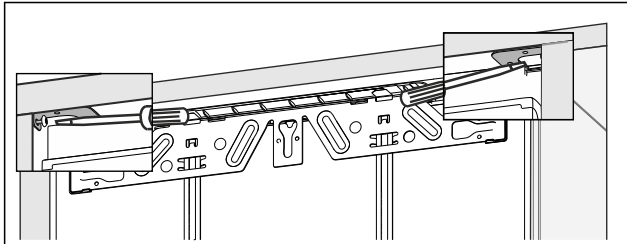


Fig. 101 Przykładowa prezentacja

- ▶ W celu zamocowania z boku, kątownik mocujący przykręcić we wnęce przy pomocy jednej śruby po prawej i po lewej stronie.
- ▶ W przypadku urządzeń z zawiasem na płytce zacząć od drugiej strony zawiasu.*

16 Montaż drzwi mebla

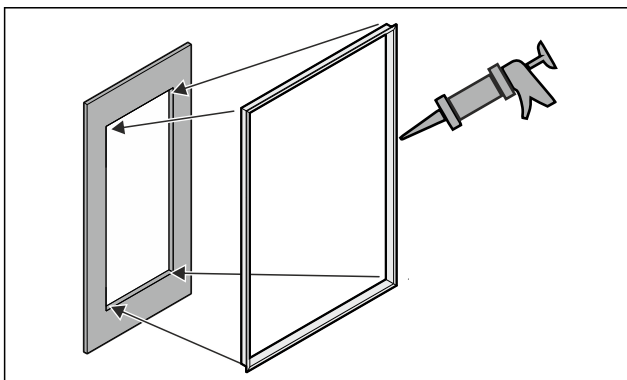
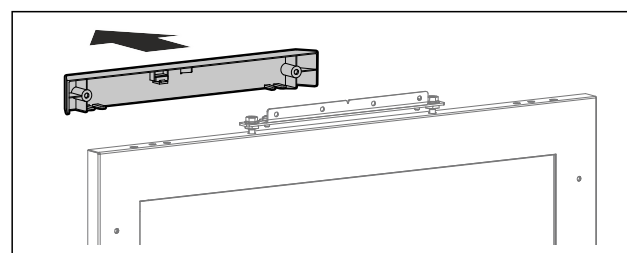
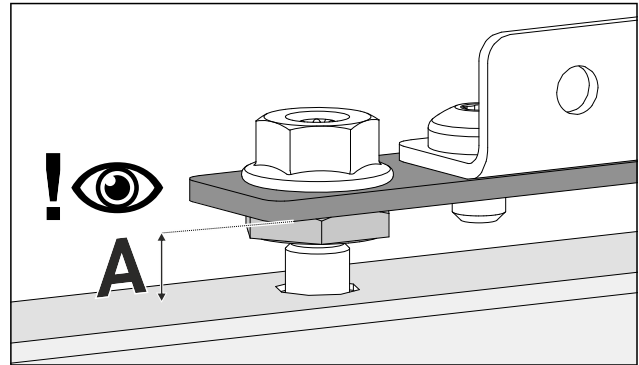


Fig. 102

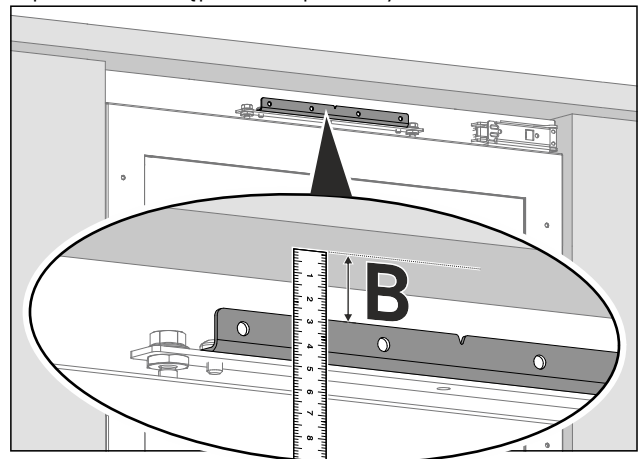
- ▶ Wkleić opcjonalną ramę profilu w wycięcie. *
- ▶ Zamontować uchwyt na drzwiach mebla, montaż w późniejszym czasie nie jest możliwy.



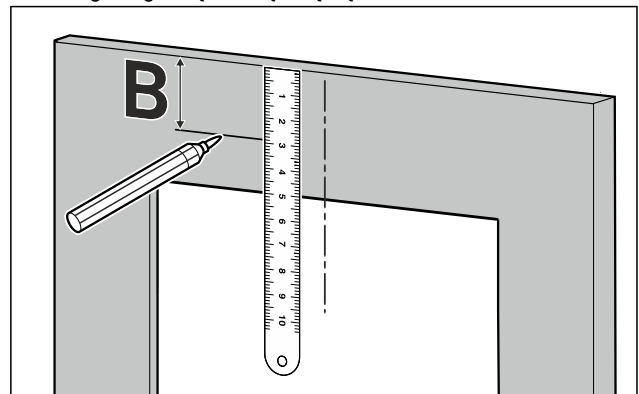
- ▶ Zdjąć osłonę.



- ▶ Sprawdzić ustawienie wstępne (A) 8 mm (odstęp między drzwiami urządzenia a dolną krawędzią blachy montażowej).
- ▶ Dopasować odstęp w razie potrzeby.



- ▶ Zmierzyć odstęp (B) pomiędzy dolną krawędzią blatu roboczego a górną krawędzią kątownika.



- ▶ Odmierzyć taki sam odstęp (B) z tyłu drzwi mebla i zaznaczyć.

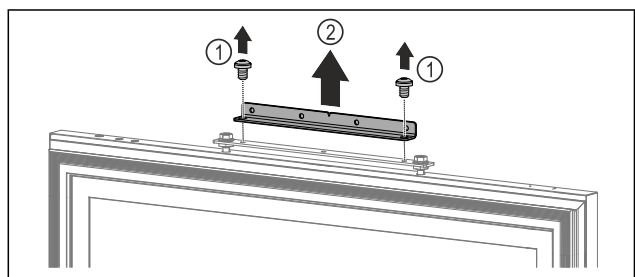


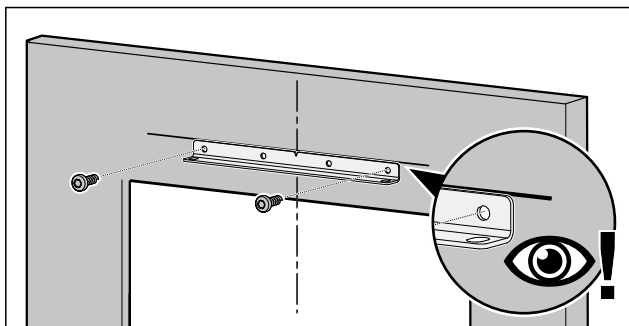
Fig. 103

- ▶ Wyjąć śruby. Fig. 103 (1)
- ▶ Zdjąć kątownik montażowy. Fig. 103 (2)

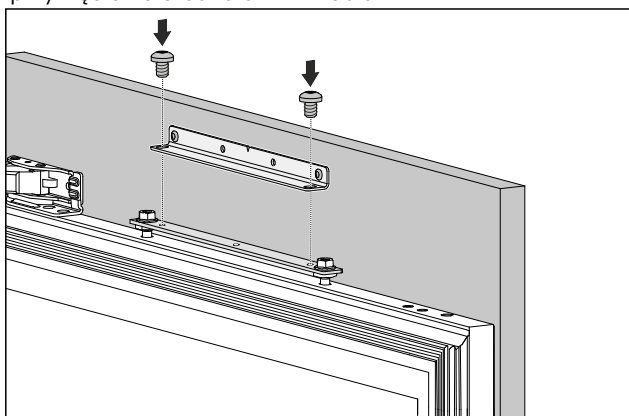
Wskazówka

Zwracać uwagę na długość śrub!

Montaż drzwi mebla



- ▶ Ustawić kątownik montażowy na zaznaczonym odstępie i przykręcić na środku drzwi mebla.



- ▶ Zamocować drzwi mebla na urządzeniu.
- ▶ Zamknąć drzwi.

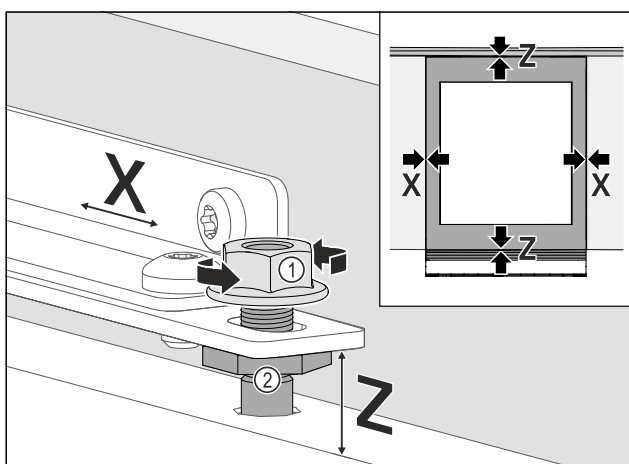


Fig. 104

- ▶ Sprawdzić odstęp pomiędzy drzwiami na urządzeniu a drzwiami sąsiadujących mebli.
- ▶ Ustawianie boczne drzwi mebla: Odkręcić Fig. 104 (1) nakrętki zabezpieczające, przesunąć drzwi mebla w kierunku X.
- ▶ Dokręcić nakrętki zabezpieczające Fig. 104 (1).
- ▶ Ustawianie drzwi mebla na wysokość Z i pochylenie boczne: Ustawić Fig. 104 (2) sworzeń regulacyjny.
- ▶ Drzwi mebla są ustawione na tej samej wysokości i równoległe do sąsiadujących frontów mebli.

Wskazówka

Zwracać uwagę na długość śrub!

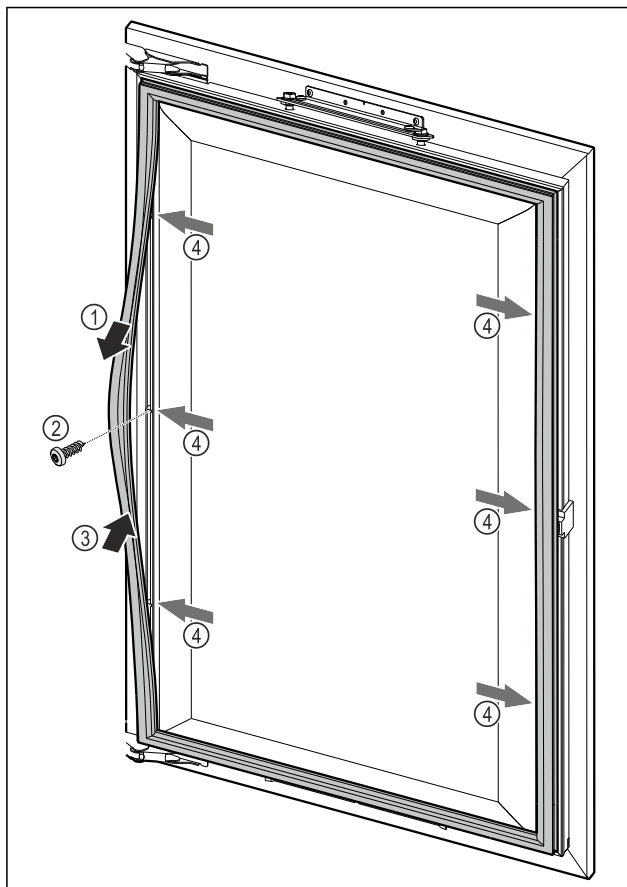
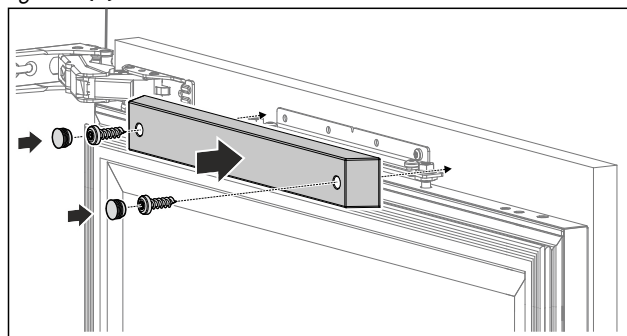


Fig. 105

- ▶ Zwolnić punktowo uszczelkę drzwi magnetycznych Fig. 105 (1), przykręcić drzwi mebla do otworu znajdującego się poniżej Fig. 105 (2) i zatrasnąć ponownie uszczelkę drzwi magnetycznych Fig. 105 (3).
- ▶ Powtórzyć czynność dla wszystkich punktów mocowania Fig. 105 (4).



- ▶ Nałożyć górną osłonę i przykręcić, żeby zagwarantować prawidłową funkcję zamykania.

17 Podłączanie urządzenia do zasilania elektrycznego



OSTRZEŻENIE

Ryzyko porażenia prądem oraz niebezpieczeństwo obrażeń spowodowanych przez uszkodzone urządzenie lub przewód zasilający!

Zagrożenie życia oraz obrażenia w wyniku przecięcia. Jeżeli urządzenie lub przewód zasilający zostanie uszkodzony w trakcie transportu istnieje niebezpieczeństwo śmiertelnego porażenia prądem. Ponadto istnieje niebezpieczeństwo przecięcia o uszkodzoną obudowę urządzenia.

- ▶ Po transporcie urządzenie i przewód zasilający skontrolować pod kątem uszkodzeń.
- ▶ W żadnym wypadku nie uruchamiać urządzenia, gdy urządzenie lub przewód zasilający są uszkodzone.
- ▶ Skontaktować się z punktem serwisowym.

Urządzenie można podłączyć do sieci elektrycznej przy pomocy oddzielnie dostarczonego przewodu zasilającego. Przewód zasilający posiada na jednym końcu złącze IEC a na drugim wtyczkę sieciową.

Zagwarantować, aby spełnione zostały następujące warunki:

- Urządzenie i przewód zasilający są nieuszkodzone.
- Urządzenie jest zamontowane zgodnie z przepisami. (patrz 15 Montaż we wnęce)
- Wymogi dotyczące przyłącza elektrycznego zostały spełnione.
- Wymiary dla przyłącza są znane i przestrzegane.
- Napięcie sieciowe oraz częstotliwość zgodna z danymi zamieszczonymi na tabliczce znamionowej.
- Gniazdo sieciowe jest uziemione zgodnie z przepisami i chronione bezpiecznikiem elektrycznym.
- Prąd wyzwalający bezpiecznika wynosi między 10 A a 16 A.

UWAGA

Niebezpieczeństwo uszkodzenia wskutek nieprawidłowego użytkowania!

Uszkodzenia elektrycznych komponentów urządzenia.

- ▶ Używać wyłącznie dostarczonego przewodu zasilającego.



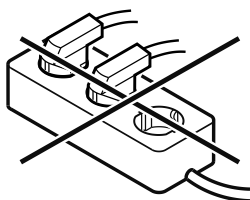
OSTRZEŻENIE

Niebezpieczeństwo pożaru z powodu nieprawidłowego podłączenia!

Poparzenia.

Uszkodzenia urządzenia.

- ▶ Nie stosować przedłużaczy.
- ▶ Nie stosować listew rozdzielczych.



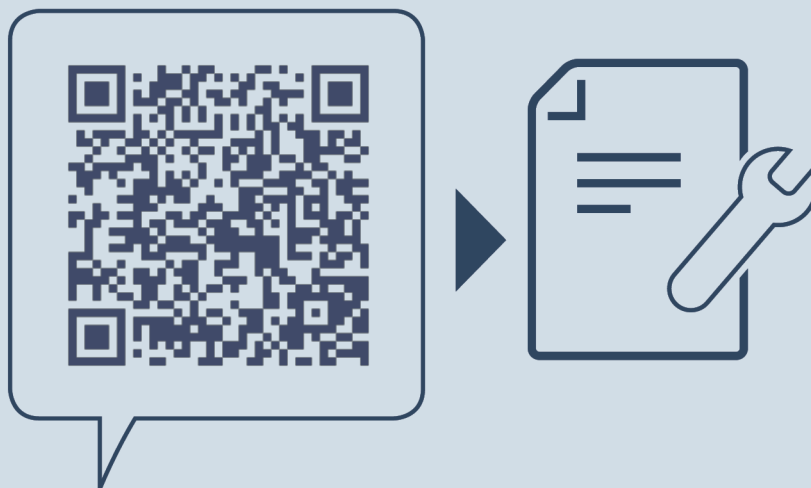
UWAGA

Niebezpieczeństwo uszkodzenia wskutek nieprawidłowego podłączenia!

Uszkodzenia urządzenia.

- ▶ Nie podłączać urządzenia do przetwornic wyspowych, np. instalacji solarnych i generatorów benzynowych.

- ▶ Wtyczkę sieciową przewodu zasilającego podłączyć do zasilania elektrycznego. Zwrócić uwagę na prawidłowe osadzenie wtyczki sieciowej w gniazdku.
- ▶ Jeżeli w ciągu 60 sekund nie zostanie podjęte żadne działanie: Na wyświetlaczu znika symbol Standby.*
- ▶ Urządzenie jest podłączone. Pierwsze uruchomienie patrz następujący rozdział lub instrukcja użytkownika.



home.liebherr.com/fridge-manuals

PL Chłodziarki do wina do zabudowy

Data wydania: 20260317

Nr artykułu-indeks: 7088595-00

Liebherr-Hausgeräte GmbH
Memminger Straße 77-79
88416 Ochsenhausen
Deutschland