



Instrukcja montażu

Quality, Design and Innovation



home.liebherr.com/fridge-manuals





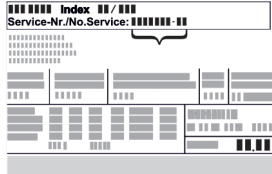




LIEBHERR

Zawartość

1	Ogólne zasady bezpieczeństwa.....	2
2	Warunki dotyczące ustawiania.....	3
2.1	Miejsce ustawienia.....	3
2.2	Położenie w pomieszczeniu.....	3
2.3	Integracja z ciągiem szafek kuchennych.....	3
3	Wymiary urządzenia.....	4
4	Wymogi dotyczące wentylacji.....	5
5	Wymiary przyłączeniowe dla zasilania elektrycznego.....	5
6	Przyłącze wody*.....	5
6.1	Wymiary dla przyłącza wody.....	6
6.2	Ciśnienie wody.....	6
7	Transportowanie urządzenia.....	6
7.1	Transport urządzenia przed pierwszym uruchomieniem.....	6
7.2	Transport urządzenia po pierwszym uruchomieniu	6
8	Rozpakowywanie urządzenia.....	6
9	Montaż elementów dystansowych*.....	6
10	Ustawianie urządzenia.....	7
11	Wyrównywanie urządzenia.....	7
12	Po ustawieniu.....	7
13	Integracja urządzenia we wnęce kuchennej.....	7
14	Utylizacja opakowania.....	9
15	Ustawianie drzwi i wózka wysuwanego.....	9
15.1	Wyrównanie drzwi chłodziarki.....	9
15.2	Wyrównanie drzwi zamrażalnika.....	9
15.3	Wyrównanie wózka wysuwanego.....	10
16	Podłączanie urządzenia do zasilania w wodę pitną*.....	10
16.1	Podłączanie węża.....	10
16.2	Sprawdzanie systemu wodnego.....	11
17	Zbiornik wody*.....	11
17.1	Zakładanie zbiornika wody.....	11
18	Filtr wody*.....	11
18.1	Zakładanie filtra wody.....	11
19	Podłączanie urządzenia do zasilania elektrycznego.....	12

Producent stale pracuje nad ulepszaniem wszystkich typów i modeli urządzeń. Prosimy Państwa o zrozumienie, że jesteśmy zmuszeni zastrzec sobie prawo wprowadzenia zmian kształtu, wyposażenia i rozwiązań technicznych.

Symbol	Objaśnienie
	Przeczytać instrukcję W celu zapoznania się ze wszystkimi zaleceniami nowego urządzenia zalecamy uważne przeczytanie wskazówek zawartych w niniejszej instrukcji.

Symbol	Objaśnienie
	Dodatkowe informacje w internecie Cyfrową instrukcję z dodatkowymi informacjami w różnych językach można znaleźć w internecie za pomocą kodu QR umieszczonego na przedniej stronie tej instrukcji, pod adresem home.liebherr.com/fridge-manuals lub po wprowadzeniu numeru serwisowego. Numer serwisowy jest podany na tabliczce znamionowej:  <i>Fig. Przykładowa prezentacja</i>
	Kontrola urządzenia Sprawdzić wszystkie części pod kątem uszkodzeń transportowych. W przypadku jakichkolwiek reklamacji, należy skontaktować się z dealerem lub placówką serwisową.
	Odchylenia Instrukcja została opracowana dla kilku modeli urządzeń. Mogą zatem występować pewne różnice pomiędzy opisem i urządzeniem. Fragmenty dotyczące tylko określonych urządzeń są zaznaczone gwiazdką (*).
	Instrukcje robocze i wyniki działań Instrukcje robocze są wyróżnione symbolem ▶. Wyniki działań są wyróżnione symbolem ▷.
	Filmy Filmy dotyczące urządzeń są dostępne na kanale YouTube urządzeń Liebherr-Hausgeräte.

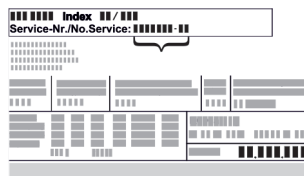
Licencje open-source:

Urządzenie zawiera komponenty oprogramowania, które są objęte licencjami open-source. Informacje o stosowanych licencjach open-source można sprawdzić tutaj: home.liebherr.com/open-source-licences

1 Ogólne zasady bezpieczeństwa

- Niniejszą instrukcję montażu należy starannie przechowywać, aby zawsze mieć do niej dostęp.
- W przypadku przekazania urządzenia należy również przekazać instrukcję montażu następnemu użytkownikowi.
- W celu prawidłowego i bezpiecznego użytkowania urządzenia należy zapoznać się z niniejszą instrukcją montażu przed rozpoczęciem eksploatacji. Stosować się stale do zawartych w niej instrukcji, wskazówek bezpieczeństwa i wskazówek ostrzegawczych. Są one istotne, aby prawidłowo i bezpiecznie zainstalować i eksploatować urządzenie.
- Przeczytać najpierw ogólne wskazówki bezpieczeństwa w rozdziale „Ogólne wskazówki bezpieczeństwa” **instrukcji obsługi**, która należy do niniejszej instrukcji montażu i przestrzegać ich. Jeśli nie można znaleźć **instrukcji obsługi**, można **instrukcję obsługi** pobrać z Internetu, wpisując numer serwisowy na stronie home.liebherr.com/fridge-manuals. Numer

serwisowy jest podany na tabliczce znamionowej:



- Podczas instalacji urządzenia należy przestrzegać wskazówek ostrzegawczych oraz innych specjalnych wskazówek podanych w innych rozdziałach:

	NIEBEZPIECZEŃSTWO	informuje o bezpośrednio niebezpiecznej sytuacji, która w razie zlekceważenia spowoduje śmierć lub ciężkie obrażenia ciała.
	OSTRZEŻENIE	informuje o niebezpiecznej sytuacji, która w razie zlekceważenia może spowodować śmierć lub ciężkie obrażenia ciała.
	OSTROŻNIE	informuje o niebezpiecznej sytuacji, która w razie zlekceważenia może spowodować lekkie lub średnie obrażenia ciała.
	UWAGA	informuje o niebezpiecznej sytuacji, która w razie zlekceważenia może spowodować szkody rzeczowe.
	Wskaźówka	oznacza ogólne użyteczne wskaźówki i porady.

2 Warunki dotyczące ustawiania

Warunki dotyczące ustawiania mają kluczowe znaczenie, aby zapewnić bezpieczną, efektywną i bezawaryjną eksploatację urządzenia.

- Należy przestrzegać wszystkich wskazówek bezpieczeństwa.
- Uwzględnić miejsce ustawienia i położenie w pomieszczeniu.



OSTRZEŻENIE

Niebezpieczeństwo pożaru z powodu nieprawidłowego ustawiania!

Jeśli kabel sieciowy lub wtyczka dotyka tylnej ściany urządzenia, wibracje urządzenia mogą uszkodzić kabel sieciowy lub wtyczkę, powodując zwarcie.

- ▶ Podczas ustawiania urządzenia należy upewnić się, że pod urządzeniem nie jest zakleszczony żaden kabel sieciowy.
- ▶ Urządzenie ustawić w ten sposób, by nie stykało się z żadną wtyczką lub kablem sieciowym.
- ▶ Nie podłączać urządzeń do gniazdek w obszarze tylnej ściany urządzenia.
- ▶ Listew zasilających lub rozdzielaczy oraz innych elektrycznych urządzeń (jak np. transformator halogenów) **nie** wolno umieszczać i eksploatować za urządzeniami.



OSTRZEŻENIE

Niebezpieczeństwo pożaru na skutek wilgoci!

W razie zwilżenia elementów znajdujących się pod napięciem lub przewodu zasilającego może dojść do zwarcia.

- ▶ Urządzenie jest przeznaczone do zastosowań w pomieszczeniach zamkniętych. Nie należy użytkować urządzenia na zewnątrz lub w miejscach wilgotnych albo narażonych na kontakt z rozpryskami wody.



OSTRZEŻENIE

Wyciekający czynnik chłodniczy i olej!

Pożar. Zawarty w urządzeniu czynnik chłodniczy jest przyjazny dla środowiska, ale łatwopalny. Zawarty w urządzeniu olej jest również palny. Wyciekający czynnik chłodniczy i olej mogą ulec zapaleniu, jeżeli stężenie będzie wystarczająco wysokie lub zetkną się z zewnętrznymi źródłami ciepła.

- ▶ Nie uszkadzać przewodów rurowych obiegu środka chłodniczego i kompresora.

2.1 Miejsce ustawienia

- Urządzenie należy ustawiać i użytkować tylko w pomieszczeniach zamkniętych.
- Optymalnym miejscem ustawienia jest suche i dobrze wentylowane pomieszczenie.
- Jeśli urządzenie zostanie ustawione w bardzo wilgotnym otoczeniu, to na zewnętrznej stronie urządzenia może dojść do skraplania się wody. Należy zawsze dbać o dobrą wentylację nawiewną i wywiewną w miejscu ustawienia.
- Im więcej czynnika chłodniczego w urządzeniu, tym większe musi być pomieszczenie, w którym ustawione jest urządzenie. W przypadku pojawienia się przecieku, w zbyt małych pomieszczeniach może powstać mieszanka gazowo-powietrzna. Na 8 g czynnika chłodniczego pomieszczenie, w którym ustawione jest urządzenie, musi mieć wielkość minimum 1 m³. Dane dotyczące zawartego w urządzeniu czynnika chłodniczego podane zostały tabliczce znamionowej we wnętrzu urządzenia.
- Podłoga w miejscu ustawienia urządzenia musi być pozioma i równa.

2.2 Położenie w pomieszczeniu

- Nie należy ustawiać urządzenia w miejscach narażonych na bezpośrednie działanie promieni słonecznych, ani obok grzejnika itp.
- Urządzenie można ustawić bezpośrednio obok piekarnika.
- W przypadku ustawienia urządzenia bezpośrednio przy piekarniku zużycie energii może się nieco zwiększyć. Jest to uzależnione od okresu i intensywności użytkowania piekarnika.
- Urządzenie należy zawsze ustawiać tylną stroną bezpośrednio przy ścianie i z zastosowaniem elementów dystansowych (patrz poniżej)*.
- Urządzenie należy zawsze ustawiać tylną stroną bezpośrednio przy ścianie.*
- Stosowanie na obszarach zagrożonych wybuchem jest zabronione.

2.3 Integracja z ciągiem szafek kuchennych

- Urządzenie można obudować szafkami kuchennymi. (patrz 13 Integracja urządzenia we wnęce kuchennej)

Wymiary urządzenia

3 Wymiary urządzenia

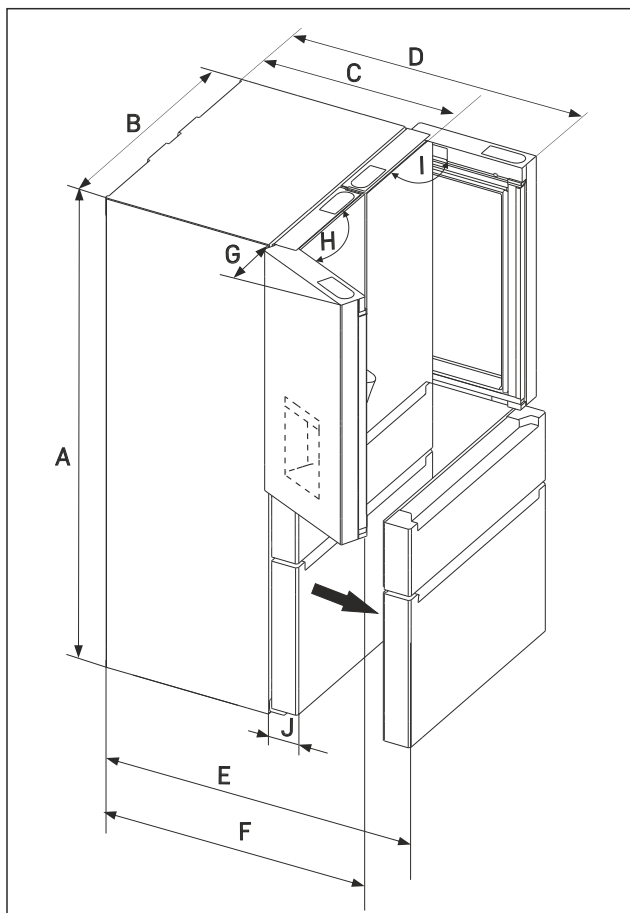


Fig. 1 Urządzenie z dwoma wysuwanymi wózkami w zamrażarce

- | | |
|---|--|
| (A) Wysokość urządzenia | (F) Głębokość urządzenia przy otwartych drzwiach 115° |
| (B) Szerokość urządzenia | (G) Przestrzeń dla otwierania drzwi |
| (C) Głębokość urządzenia | (H) Kąt otwierania drzwi |
| (D) Głębokość urządzenia przy otwartych drzwiach 90° | (I) Kąt otwierania drzwi |
| (E) Głębokość urządzenia przy otwartym wózku wysuwanym | (J) Grubość frontu |

M.. 95.. / MB.. 95..	
A (mm)	1805
B (mm)	906
C^x (mm)*	745
D^x (mm)*	1109
E^x (mm)*	1175
F^x (mm)*	1086
G (mm)	221
H	115°
I	90°

M.. 95.. / MB.. 95..

J (mm) 110

W przypadku stosowania elementów dystansowych wymiary zwiększają się o 15 mm. (patrz 9 Montaż elementów dystansowych)

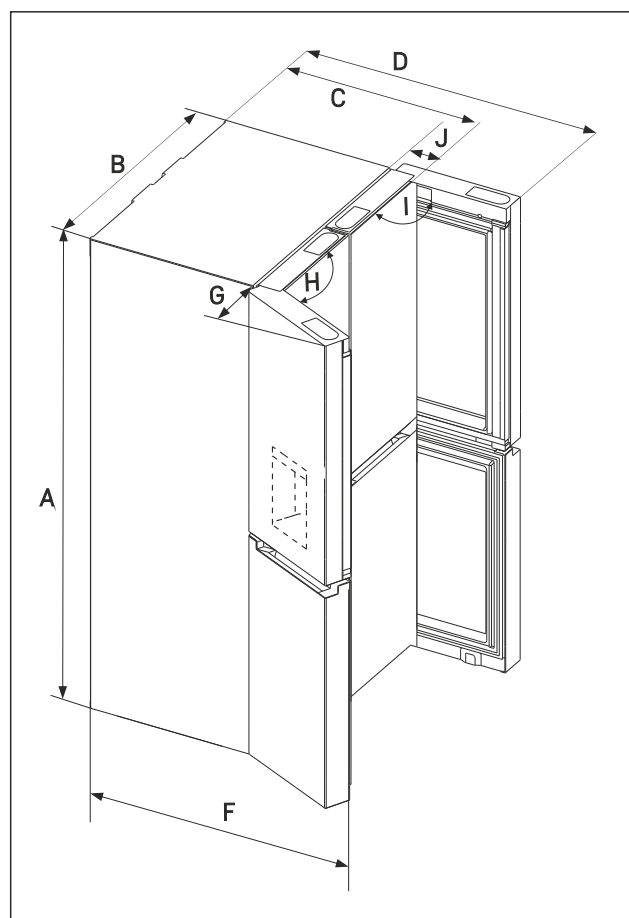


Fig. 2 Urządzenie z dwudrzwiową zamrażarką

- | | |
|--|--|
| (A) Wysokość urządzenia | (G) Przestrzeń dla otwierania drzwi |
| (B) Szerokość urządzenia | (H) Kąt otwierania drzwi |
| (C) Głębokość urządzenia | (I) Kąt otwierania drzwi |
| (D) Głębokość urządzenia przy otwartych drzwiach 90° | (J) Grubość frontu |
| (F) Głębokość urządzenia przy otwartych drzwiach 115° | |

M.. 90.. / MB.. 90..	
A (mm)	1805
B (mm)	906
C (mm)^{x*}	745
D (mm)^{x*}	1109
F (mm)^{x*}	1086
G (mm)	221
H	115°
I	90°

M.. 90.. / MB.. 90..
J (mm) 110

W przypadku stosowania elementów dystansowych wymiary zwiększają się o 15 mm. (patrz 9 Montaż elementów dystansowych)

4 Wymogi dotyczące wentylacji

UWAGA

Niebezpieczeństwo uszkodzenia poprzez przegrzanie na skutek niedostatecznej wentylacji!

W przypadku niedostatecznej wentylacji może dojść do uszkodzenia sprężarki lodówki.

▶ Zadbaj o dostateczną wentylację.

▶ Przestrzegaj wymogów dotyczących wentylacji.

Jeżeli urządzenie jest integrowane w aneksie kuchennym, należy koniecznie przestrzegać następujących wymogów dotyczących wentylacji:

- Zasadniczo obowiązuje: im większy przekrój odpowietrznika, tym bardziej energooszczędnie pracuje urządzenie.
- Przestrzegaj wymiarów po ustawieniu. (patrz 13 Integracja urządzenia we wnęce kuchennej)

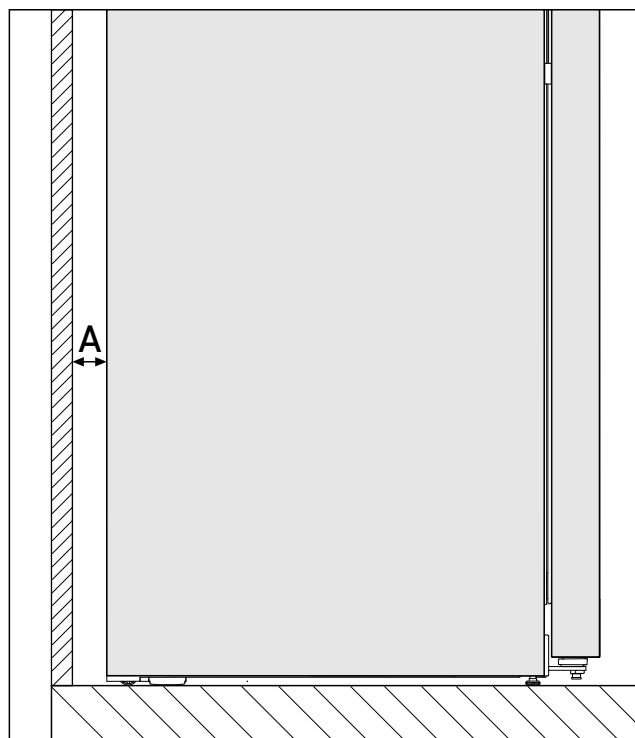


Fig. 3 *

Odstęp ściany A
30 mm

Zużycie energii określono na podstawie odstępów ściany Fig. 3 (A) pomiędzy tylną ścianą urządzenia a ścianą. Jeżeli odstęp ściany jest mniejszy niż Fig. 3 (A), nie ma to wpływu na sprawność urządzenia, jednak zużycie energii zwiększa się nieznacznie przy mniejszym odstępach od ściany.

5 Wymiary przyłączeniowe dla zasilania elektrycznego

Przyłącze do zasilania elektrycznego znajduje się na tylnej ścianie urządzenia. Aby bezpiecznie podłączyć urządzenie, należy upewnić się, że spełnione są następujące wymagania:

- Wymiary dla przyłącza do zasilania elektrycznego są znane i przestrzegane. Patrz tabela poniżej.
- Podłączenie do zasilania elektrycznego odbywa się zgodnie z instrukcją. (patrz 19 Podłączanie urządzenia do zasilania elektrycznego)

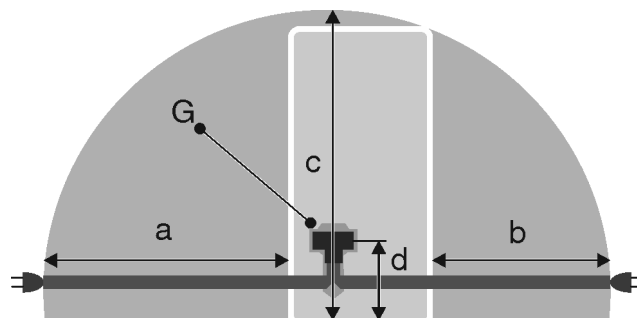


Fig. 4 Chłodziarko-zamrażarki / Zamrażarki / Chłodziarki BioFresh

- (a) Maksymalna dostępna długość przyłączeniowego przewodu sieciowego
- (b) Maksymalna dostępna długość przyłączeniowego przewodu sieciowego
- (c) Maksymalna dostępna długość pionowa przyłączeniowego przewodu sieciowego
- (d) Odstęp wtyczki urządzenia od podłoża
- (G) Wtyczka urządzenia

Dotyczy urządzeń o szerokości 906 mm:	
a	~ 2000 mm
b	~ 1300 mm
c	~ 2200 mm
d	~ 148 mm
G	Wtyczka urządzenia

6 Przyłącze wody*

Jeżeli urządzenie jest wyposażone w stałe przyłącze wody, do urządzenia dołączony jest odpowiedni wąż.

Wskazówka

Wąż o innej długości jest dostępny jako akcesoria.

Przegląd wymiarów dla przyłącza wody:	(patrz 6.1 Wymiary dla przyłącza wody)
Wymagania odnośnie ciśnienia wody:	(patrz 6.2 Ciśnienie wody)
Utworzenie przyłącza wody:	(patrz 16 Podłączanie urządzenia do zasilania w wodę pitną*)

Transportowanie urządzenia

6.1 Wymiary dla przyłącza wody

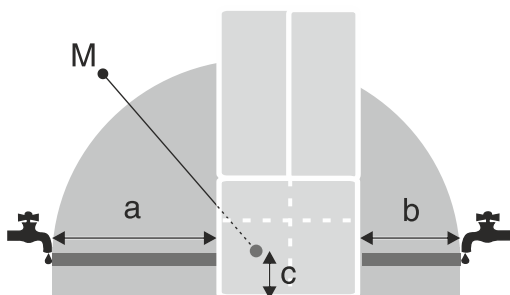


Fig. 5

- (a) Maksymalna dostępna długość węża
(b) Maksymalna dostępna długość węża
(c) Odstęp zaworu elektromagnetycznego od podłoża
(M) Zawór elektromagnetyczny

a	b	c
~ 1780 mm	~ 1160 mm	~ 114 mm

6.2 Ciśnienie wody

Przewód wodociągowy i zawór elektromagnetyczny urządzenia są przystosowane do ciśnienia wody do 1 MPa (10 bar).

Aby upewnić się, że urządzenie działa prawidłowo (natężenie przepływu, wielkość kostek lodu, poziom hałasu), utrzymywać następujące ciśnienie wody:

Ciśnienie wody:	
bar	MPa
1,5 do 6,2	0,15 do 0,62

Ciśnienie wody przy zastosowaniu filtra wody:*	
bar*	MPa*
2,8 do 6,2	0,28 do 0,62

Jeżeli ciśnienie przekracza 6,2 bar:

- ▶ Podłączyć reduktor ciśnienia.
- ▶ Utworzenie przyłącza wody. (patrz 16 Podłączanie urządzenia do zasilania w wodę pitną*)

7 Transportowanie urządzenia



OSTRZEŻENIE

Niebezpieczeństwo obrażeń i uszkodzenia urządzenia na skutek ciężkiego urządzenia!
Zmiażdżenia, złamania, obrażenia. Uszkodzenia urządzenia i szkody w pomieszczeniach. Jeżeli podczas transportu urządzenia, np. wnoszenia po schodach, urządzenie wysunie się z rąk, ze względu na swoją wagę może spowodować obrażenia ciała lub szkody materialne.

- ▶ Zawsze transportować urządzenie we dwie osoby.
- ▶ Używać pasów mocujących.

7.1 Transport urządzenia przed pierwszym uruchomieniem

Zagwarantować, aby spełnione zostały następujące warunki:

- Urządzenie jest zapakowane.
- Urządzenie stoi pionowo.

- ▶ Założyć pasy mocujące wokół kartonu.
- ▶ Przytrzymać urządzenie za pasy mocujące.
- ▶ Transportować urządzenie we dwie osoby.
- ▶ Rozpakować urządzenie. (patrz 8 Rozpakowywanie urządzenia)

7.2 Transport urządzenia po pierwszym uruchomieniu

Przestrzegać poniższych wskazówek, jeżeli urządzenie ma być transportowane lub przesuwane po pierwszym uruchomieniu.

Zagwarantować, aby spełnione zostały następujące warunki:

- Urządzenie jest opróżnione.
- Urządzenie stoi pionowo.
- Urządzenie z drzwiami: Drzwi są zabezpieczone przed niezamierzonym otwarciem.
- Urządzenie z wysuwającym wózkiem: Wózek wysuwany jest zabezpieczony przed niezamierzonym otwarciem.
- Urządzenie z nóżkami: Nóżki są wkręcone.

- ▶ Transportować urządzenie we dwie osoby.

Po zakończeniu transportu:

- ▶ Wykręcić nóżki urządzenia.
- ▶ Wyrównać urządzenie. (patrz 11 Wyrównywanie urządzenia)

8 Rozpakowywanie urządzenia

W przypadku stwierdzenia uszkodzeń urządzenia należy natychmiast poinformować dostawcę. Nie podłączać urządzenia do sieci.

- ▶ Sprawdzić urządzenie i opakowanie pod kątem uszkodzeń transportowych. W przypadku podejrzenia wystąpienia jakichkolwiek uszkodzeń należy niezwłocznie skontaktować się z dostawcą.
- ▶ Z tyłu lub z boku urządzenia usunąć wszystkie materiały, które uniemożliwiają prawidłowe ustawienie lub wentylację nawiewną i wywiewną urządzenia.
- ▶ Z urządzenia należy zdjąć wszystkie folie ochronne. W tym celu nie używać żadnych ostrych przedmiotów!

9 Montaż elementów dystansowych*

Z elementami dystansowymi urządzenie uzyska zadeklarowane zużycie energii, a przy dużej wilgotności otoczenia nie będzie się tworzyć woda kondensacyjna. Brak elementów dystansowych nie wpływa negatywnie na działanie urządzenia, a jedynie w niewielkim stopniu zwiększa zużycie energii elektrycznej.

Po zastosowaniu elementów dystansowych głębokość urządzenia zwiększa się o ok. 15 mm.*

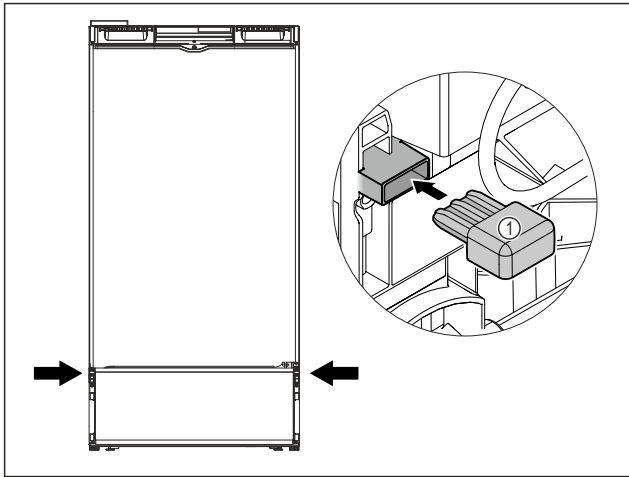


Fig. 6 *

- ▶ Urządzenie z dołączonymi elementami dystansowymi: Element dystansowy zamontować po lewej i po prawej stronie z tyłu urządzenia.

10 Ustawianie urządzenia



OSTROŻNIE

Niebezpieczeństwo obrażeń spowodowanych ciężkim urządzeniem!

- ▶ Transportować urządzenie do miejsca instalacji z pomocą drugiej osoby.



OSTRZEŻENIE

Niebezpieczeństwo pożaru spowodowane zwarcieniem!

- ▶ Po ustawieniu urządzenia: Uważać, by nie zagiąć, zmiażdżyć oraz uszkodzić przewodu sieciowego.
- ▶ Nie eksploatować urządzenia z uszkodzonym przewodem zasilającym.



OSTRZEŻENIE

Niebezpieczeństwo pożaru i uszkodzenia urządzenia!

- ▶ Nie wolno ustawiać na urządzeniu żadnych innych urządzeń, oddających ciepło, np. kuchenek mikrofalowych, tosterów itd.!

Należy upewnić się, że spełnione są następujące warunki:

- Urządzenie przesuwać tylko wtedy, gdy nie jest załadowane.
- Urządzenie ustawiać wyłącznie z pomocnikiem.
- ▶ Przewód zasilający wyjąć z opakowania.
- ▶ Podłączyć złącze IEC przewodu zasilającego do wtyczki z tyłu urządzenia. Zwrócić uwagę na prawidłowe osadzenie złącza IEC.
- ▶ W razie potrzeby podłączyć wtyczkę sieciową do swobodnie dostępnego gniazdka za pomocą kabla.

11 Wyrównywanie urządzenia

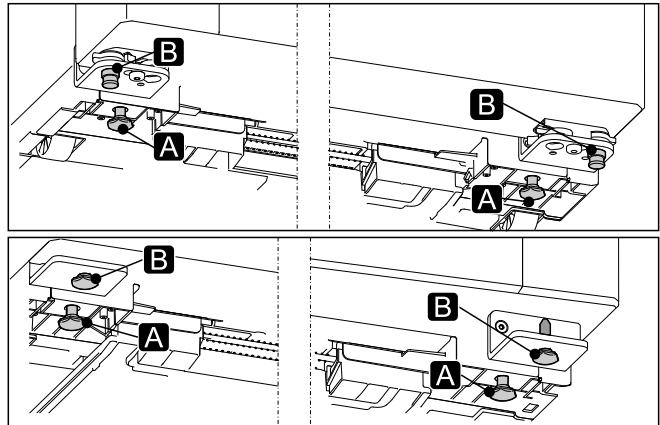


Fig. 7

- ▶ Nóżki (A) wykręcić przy pomocy dołączonego klucza płaskiego oraz wyrównać przy pomocy poziomicy, aż urządzenie będzie ustawione stabilnie i równo.



OSTROŻNIE

Niebezpieczeństwo obrażeń i uszkodzenia urządzenia na skutek przechylenia urządzenia!

Jeżeli dodatkowa nóżka przy dolnej płytce zawiasu nie przylega odpowiednio do podłoża, może dojść do wywrócenia urządzenia. Może to być przyczyną uszkodzeń oraz obrażeń.

- ▶ Odkręcić dodatkową, regulowaną nóżkę na płytce zawiasu zgodnie z instrukcją.
- ▶ Nóżkę (B) wykręcić z dolnej płytki zawiasu przy pomocy dołączonego klucza płaskiego, aż będzie przylegać do podłoża.
- ▶ Nóżkę (B) obrócić o 90°.
- ▶ Urządzenie jest wyrównane.

12 Po ustawieniu

- ▶ Usunąć wszystkie zabezpieczenia transportowe.
- ▶ Zdjąć folie ochronne, przyklejone na zewnątrz obudowy.
- ▶ Zdjąć folie ochronne z listew ozdobnych.
- ▶ Zdjąć folie ochronne, przyklejone na ścianie tylnej ze stali nierdzewnej.*
- ▶ Oczyszczyć urządzenie. (patrz instrukcja użytkowania)
- ▶ Zapisać typ (model, numer), oznaczenie urządzenia, numer seryjny urządzenia, datę zakupu oraz adres dystrybutora.

13 Integracja urządzenia we wnęce kuchennej

Urządzenie można zintegrować we wnęce kuchennej. (patrz Fig. 8)

W tym celu należy umieścić urządzenie we wnęce kuchennej w taki sposób, aby drzwi urządzenia wystawały z wnętrza kuchennej o grubość frontu. (patrz Fig. 9)

Integracja urządzenia we wnęce kuchennej

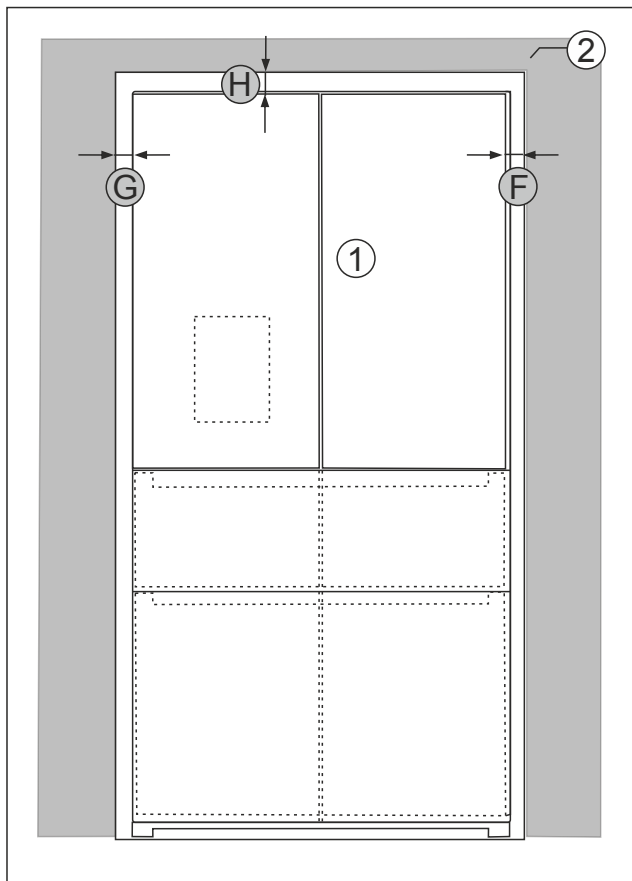


Fig. 8 Całkowicie otoczone meblami kuchennymi

- (1) Urządzenie
 (2) Szafka kuchenna
 (F) Odstęp od prawej strony urządzenia
 (G) Odstęp od lewej strony urządzenia
 (H) Odstęp od góry

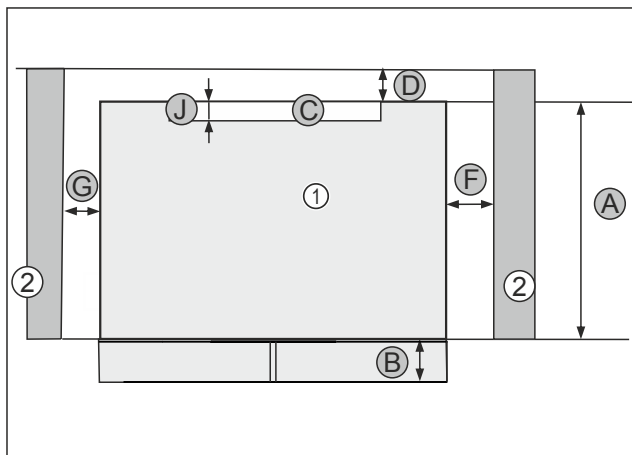


Fig. 9 Widok od góry

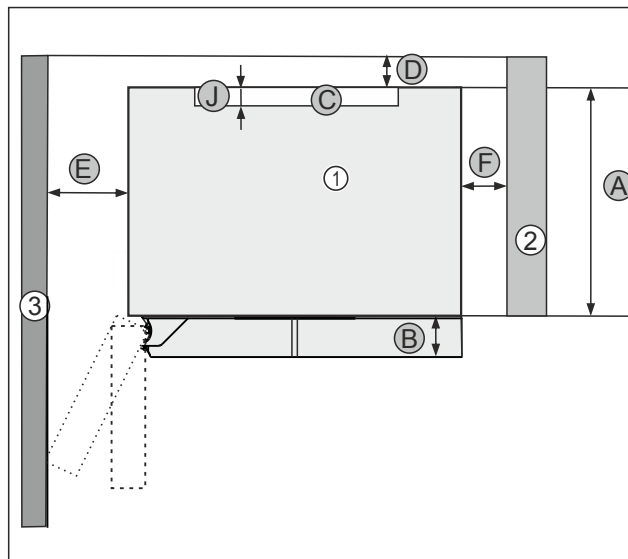


Fig. 10 Przykładowa prezentacja ze ścianą po lewej

- (1) Urządzenie
 (2) Szafka kuchenna
 (3) Ściana
 (A) Głębokość urządzenia
 (B) Głębokość drzwi
 (C) Przekrój wentylacyjny
 (D) Odstęp tylnej ściany urządzenia od ściany
 (E) Odstęp boku urządzenia od ściany
 (F) Odstęp od prawej strony urządzenia
 (G) Odstęp od lewej strony urządzenia
 (J) Głębokość przekroju wentylacyjnego

Wymiary do zabudowy	
A	635 mm
B	110 mm
C	min. 300 cm ²
D	25 mm
E	100 mm z 90° kątem otwierania drzwi
E	220 mm z 115° kątem otwierania drzwi
E	230 mm względem ściany zewnętrznej
F	min. 4 mm
G	min. 4 mm
H	min. 25 mm
J	min. 50 mm



OSTRZEŻENIE

Niebezpieczeństwo pożaru spowodowane zwarcieniem!

- Po ustawieniu urządzenia: Uważać, by nie zagiąć, zmiażdżyć oraz uszkodzić przewodu sieciowego.
- Nie eksploatować urządzenia z uszkodzonym przewodem zasilającym.

Zagwarantować, aby spełnione zostały następujące warunki:

- Gniazdo jest łatwo dostępne i nie znajduje się za urządzeniem.
- Należy uwzględnić wymiary przyłączeniowe. (patrz 19 Podłączanie urządzenia do zasilania elektrycznego)
- Elementy dystansowe są zamontowane. (patrz 19 Podłączanie urządzenia do zasilania elektrycznego)
- Wsunąć urządzenie we wnękę kuchenną.

14 Utylizacja opakowania



OSTRZEŻENIE

Niebezpieczeństwo uduszenia materiałami opakowania i folią!

- ▶ Nie pozwolić dzieciom na zabawę materiałami opakowania.

Opakowanie wyprodukowane zostało z materiałów nadających się do ponownego wykorzystania:

- Tektura falista/karton
 - Części wykonane z polistyrenu
 - Folie i woreczki z polietylenu
 - Taśmy do opasywania z polipropylenu
 - zbita gwoździami drewniana rama z tarczą polietylenową*
- ▶ Materiał opakowania należy oddać w najbliższym punkcie zbiórki surowców wtórnych.

15 Ustawianie drzwi i wózka wysuwanego

Drzwi są ustawione fabrycznie. Po stwierdzeniu, że pionowa szczelina drzwiowa lub szczelina między chłodziarką a zamrażalnikiem nie jest równomierna, Liebherr zaleca ponowne ustawienie drzwi.

Drzwi i wózek wysuwany są ustawione fabrycznie. Po stwierdzeniu, że pionowa szczelina drzwiowa lub szczelina między chłodziarką a zamrażalnikiem nie jest równomierna, Liebherr zaleca ponowne ustawienie drzwi.

Narzędzie



15.1 Wyrównanie drzwi chłodziarki

Drzwi można wyrównać przy górnym kątowniku zawiasu.

Zagwarantować, aby spełnione zostały następujące warunki:

- Urządzenie jest ustawione i wyrównane. (patrz 9 Montaż elementów dystansowych*)

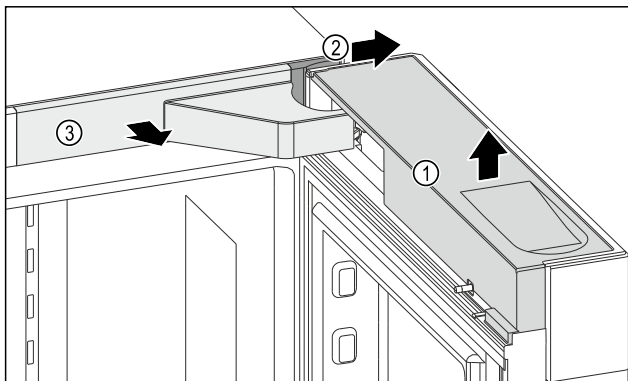


Fig. 11

- ▶ Otworzyć drzwi.
- ▶ Zdjąć osłonę Fig. 11 (1).
- ▶ Zdjąć osłonę Fig. 11 (2).
- ▶ Zdjąć osłonę Fig. 11 (3).



OSTRZEŻENIE

Niebezpieczeństwo obrażeń spowodowanych wypadającymi drzwiami!

Jeżeli śruby w zawiasie zostaną całkowicie wyjęte, drzwi mogą wypaść. Może to spowodować poważne obrażenia.

- ▶ Poluzować śruby i nie wyjmować ich całkowicie.
- ▶ Trzymać drzwi.

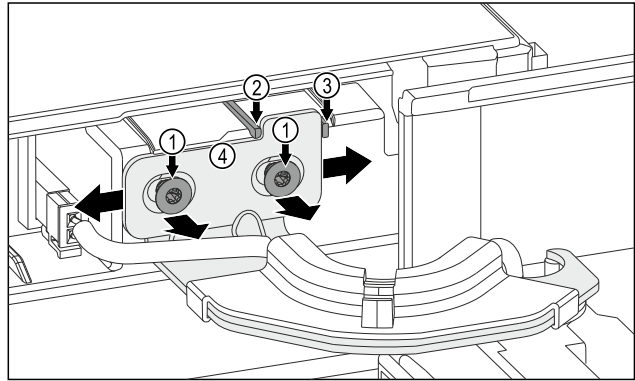


Fig. 12

- ▶ Poluzować obydwie śruby Fig. 12 (1).
- ▶ Przesunąć drzwi w prawo: Wyjąć bolec zabezpieczający Fig. 12 (3).

-lub-

- ▶ Przesunąć drzwi w lewo: Wyjąć bolec zabezpieczający Fig. 12 (2).

- ▶ Przesunąć drzwi.
- ▶ Pozycja krańcowa drzwi jest osiągnięta: Dokręcić obydwie śruby Fig. 12 (1).
- ▶ Drzwi są ustawione.
- ▶ Założyć osłony.

15.2 Wyrównanie drzwi zamrażalnika

Drzwi można wyrównać przy dolnym kątowniku zawiasu.

Zagwarantować, aby spełnione zostały następujące warunki:

- Urządzenie jest ustawione i wyrównane. (patrz 9 Montaż elementów dystansowych*)

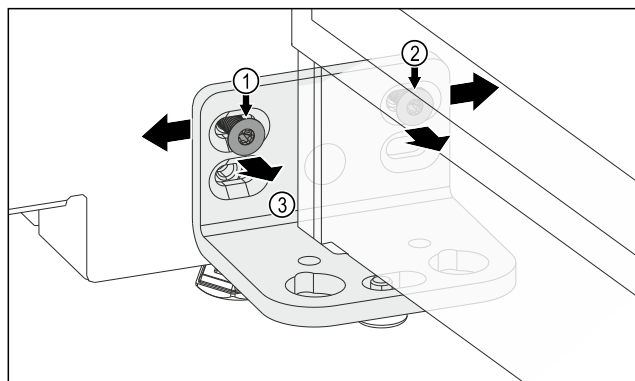


Fig. 13

- ▶ Otworzyć drzwi.
- ▶ Poluzować śrubę Fig. 13 (1) i śrubę Fig. 13 (2). Dla śruby Fig. 13 (2) potrzebny jest krótki klucz trzpieniowy.
- ▶ Przesunąć drzwi z kątownikiem zawiasu Fig. 13 (3) w lewo.

-lub-

- ▶ Przesunąć drzwi z kątownikiem zawiasu Fig. 13 (3) w prawo.

- ▶ Pozycja krańcowa drzwi jest osiągnięta: Dokręcić śrubę Fig. 13 (1) i śrubę Fig. 13 (2).

Podłączanie urządzenia do zasilania w wodę pitną*

► Drzwi są ustawione.

15.3 Wyrównanie wózka wysuwanego

Wózek wysuwany można wyrównać na obydwu kątownikach mocujących.

Zagwarantować, aby spełnione zostały następujące warunki:

- ❑ Urządzenie jest ustawione i wyrównane. (patrz 9 Montaż elementów dystansowych*)

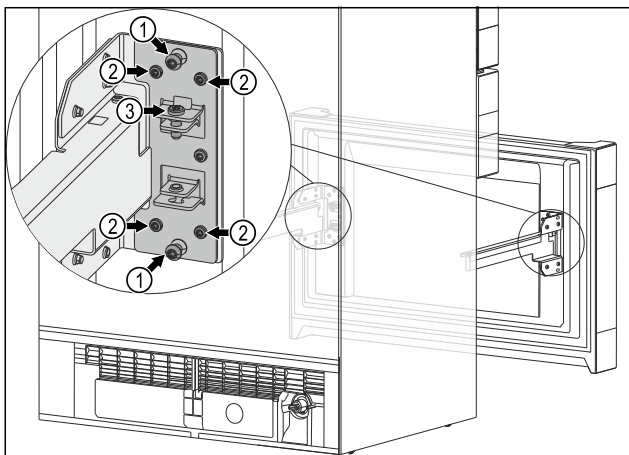


Fig. 14

- Wyciągnąć wózek wysuwany do oporu.
- Wyjąć pojemnik.

Wyrównanie wózka wysuwanego w poziomie:

- Wykonać czynności najpierw na pierwszym, a następnie na drugim kątowniku zawiasu.
- Wyjąć obydwie środkowe śruby Fig. 14 (1).
- Odkręcić wszystkie cztery śruby Fig. 14 (2).
- Przesunąć wózek wysuwany w lewo.

-lub-

- Przesunąć wózek wysuwany w prawo.

- Wózek wysuwany jest wyrównany w poziomie.

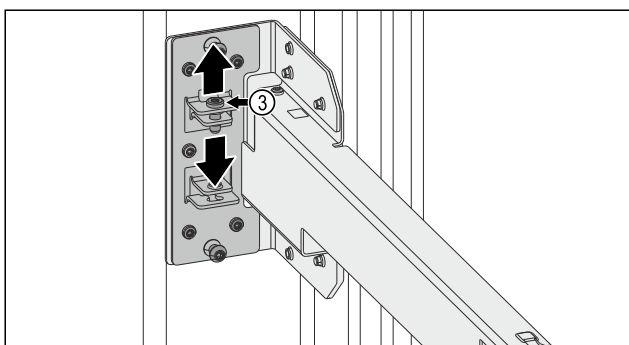


Fig. 15

Wyrównać wózek wysuwany w pionie:

- Wykonać czynności przy prawym lub lewym kątowniku zawiasu.
- Poluzować śrubę Fig. 15 (3).

-lub-

- Dokręcić śrubę Fig. 15 (3).

- Wózek wysuwany jest wyrównany w pionie.
- Pozycja krańcowa wózka wysuwanego jest osiągnięta: Dokręcić wszystkie cztery śruby Fig. 14 (2).
- Środkowe śruby Fig. 14 (1) nie są już potrzebne.
- Wózek wysuwany jest wyrównany.

16 Podłączanie urządzenia do zasilania w wodę pitną*

Zagwarantować, aby spełnione zostały następujące warunki:

- ❑ Wymiary dla przyłącza do zasilania wodą są znane i przestrzegane.
- ❑ Ciśnienie wody jest zachowane.
- ❑ Zasilanie urządzenia wodą odbywa się za pomocą zimnej wody wodociągowej, która wytrzymuje ciśnienie robocze i jest podłączona do sieci wody pitnej.
- ❑ Wszystkie przyrządy i elementy wykorzystywane do zasilania wodą, spełniają obowiązujące przepisy danego kraju.
- ❑ Tył urządzenia jest dostępny w celu podłączenia urządzenia do sieci wody pitnej.
- ❑ Stosowany jest wąż zamknięty. Stare węże podlegają utylizacji.
- ❑ W końcówce przyłączeniowej węża znajduje się sitko filtracyjne z uszczelką.
- ❑ Pomiędzy wężem i przyłączem do instalacji wodociągowej jest zamontowany zawór wody, umożliwiając zamknięcie dopływu wody w razie potrzeby.
- ❑ Zawór wody znajduje się poza obszarem tyłu urządzenia i jest łatwo dostępny. Dzięki temu urządzenie można dosunąć jak najbliżej ściany, a w razie potrzeby szybko zamknąć zawór wody.



OSTRZEŻENIE

Ryzyko porażenia prądem przez wodę!

- Przed podłączeniem do przyłącza wody: Odłączyć urządzenie od gniazda.
- Przed podłączeniem do przewodów wodociągowych: Odciąć zasilanie wodą.
- Upewnić się, że tylko wykwalifikowany personel podłącza urządzenie do sieci wody pitnej.



OSTRZEŻENIE

Niebezpieczeństwo zatrucia wskutek spożycia zanieczyszczonej wody!

- Podłączać tylko do zasilania w wodę pitną.

16.1 Podłączanie węża

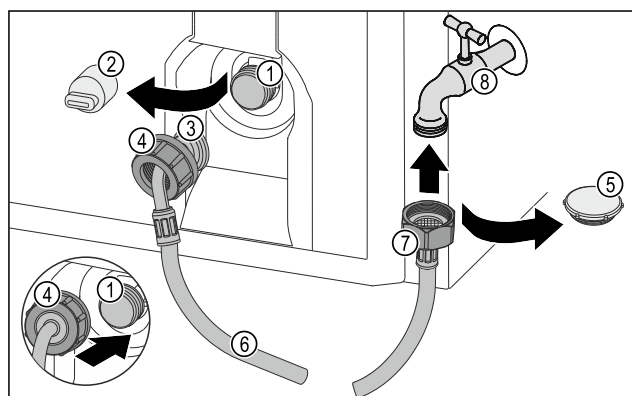


Fig. 16

- (1) Zawór elektromagnetyczny: Zawór elektromagnetyczny znajduje się u dołu z tyłu urządzenia. Ma on gwint przyłączeniowy R3/4.
- (2) Osłona

- (5) Zatyczka

- (6) Wąż

- (3) Zgięta końcówka węża (7) Prosta końcówka węża
(4) Nakrętka (8) Zawór wody

UWAGA

Niebezpieczeństwo uszkodzenia wskutek nieprawidłowego montażu!

- ▶ Podczas montażu nie uszkodzić ani nie zatamować węża.
- ▶ Podczas ustawiania urządzenia nie uszkodzić ani nie zatamować węża.

Podłączyć wąż do urządzenia:

- ▶ Zdjąć osłonę (2).
- ▶ Nasunąć nakrętkę (4) na zagiętą końcówkę węża (3) do końca i przytrzymać.

UWAGA

Nieszczelny zawór elektromagnetyczny wskutek uszkodzonych gwintów!

Jeżeli zawór elektromagnetyczny jest nieszczelny, woda może wyciekać.

- ▶ Podczas montażu nakrętek na zaworze elektromagnetycznym przestrzegać poniższych wskazówek.

- ▶ Nałożyć ostrożnie nakrętkę (4) na zawór elektromagnetyczny (1) i przytrzymać.
- ▶ Nakrętkę (4) przykręcić ręcznie na prosto do gwintu, aż do uzyskania pewnego i ścisłego mocowania.
- ▶ Wąż jest podłączony do urządzenia.

Podłączanie węża do zaworu odcinającego:

- ▶ Wyciągnąć zatyczkę Fig. 16 (5).
- ▶ Prosty koniec węża Fig. 16 (7) nałożyć na zawór wody Fig. 16 (8).
- ▶ Dokręcić nakrętkę na prostym końcu węża Fig. 16 (7) w kierunku zgodnym z ruchem wskazówek zegara.
- ▶ Wąż jest podłączony do zaworu wody.

16.2 Sprawdzanie systemu wodnego

Przed kompletnym ustawieniem urządzenia Liebherr zaleca sprawdzenie systemu wodnego pod kątem szczelności.

- ▶ Założyć zbiornik wody InfinitySpring. (patrz 17 Zbiornik wody*) *
- ▶ Włożyć filtr wody InfinitySpring. (patrz 18 Filtr wody*) *
- ▶ Otworzyć powoli zawór wody.
- ▶ Sprawdzić, czy węże, dopływ wody i przyłącza są szczelne.
- ▶ System wodny jest sprawdzony pod kątem szczelności.
- ▶ System wodny jest szczelny: Urządzenie można kompletnie ustawić.

Wskazówka

InfinitySpring: Przed pierwszym użyciem należy uruchomić InfinitySpring. W tym celu należy odpowietrzyć i wyczyścić system wodny. (patrz Quick Start Guide lub instrukcja obsługi)*

IceMaker: Przed pierwszym użyciem należy wyczyścić IceMaker. (patrz Quick Start Guide lub instrukcja obsługi)*

17 Zbiornik wody*

Zbiornik wody dla InfinitySpring znajduje się za tylną szufladą po lewej stronie w chłodziarce.*

17.1 Zakładanie zbiornika wody

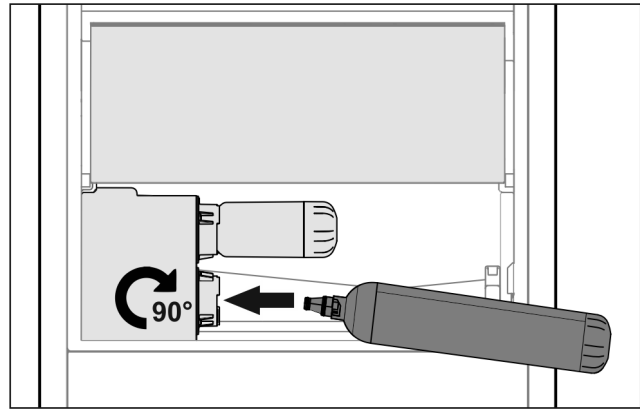


Fig. 17

- ▶ Wyjąć szufladę.
- ▶ Włożyć zbiornik wody i obrócić do oporu o ok. 90° w prawo.
- ▶ Sprawdzić, czy filtr wody jest szczelny i nie wypływa z niego woda.
- ▶ Włożyć szufladę.
- ▶ Odpowietrzyć system wodny. (Patrz Quick Start Guide lub instrukcja użytkownika)

Zamiast filtra wody można zastosować dodatkowy zbiornik wody.*

Wskazówka

Zbiornik wody jest dostępny jako część zamienna.

18 Filtr wody*

Filtr wody znajduje się w szufladzie, po lewej stronie w chłodziarce.

Wchłanianie osady w wodzie i zmniejsza smak chloru.

- Filtr wody należy wymieniać z podaną wydajnością co najmniej co 6 miesięcy lub w przypadku znacznego spadku natężenia przepływu.
- Filtr wody zawiera węgiel aktywny i może być utylizowany razem z normalnymi odpadami domowymi.

Wskazówka

Filtr wody można nabyć w sklepie Liebherr-Hausgeräte na stronie internetowej home.liebherr.com/shop/de/deu/zubehor.html.

18.1 Zakładanie filtra wody

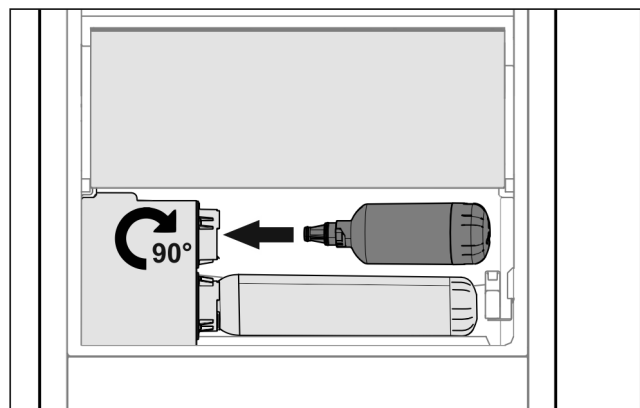


Fig. 18

- ▶ Wyjąć szufladę.
- ▶ Włożyć filtr wody i obrócić do oporu o ok. 90° w prawo.

Podłączanie urządzenia do zasilania elektrycznego

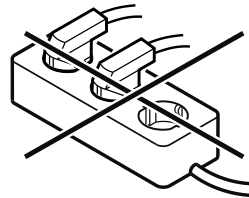
- ▶ Sprawdzić, czy filtr jest szczelny i nie wycieka z niego woda.
- ▶ Włożyć szufladę.

Wskazówka

Nowe filtry wody mogą zawierać zawiesiny.*

- ▶ Po wymianie filtra: Odprowadzić i zutylizować 3 l wody z InfinitySpring.

- ▷ Filtr wody jest gotowy do użytkowania.



19 Podłączanie urządzenia do zasilania elektrycznego



OSTRZEŻENIE

Ryzyko porażenia prądem oraz niebezpieczeństwo obrażeń spowodowanych przez uszkodzone urządzenie lub przewód zasilający!

Zagrożenie życia oraz obrażenia w wyniku przecięcia. Jeżeli urządzenie lub przewód zasilający zostanie uszkodzony w trakcie transportu istnieje niebezpieczeństwo śmiertelnego porażenia prądem. Ponadto istnieje niebezpieczeństwo przecięcia o uszkodzoną obudowę urządzenia.

- ▶ Po transporcie urządzenie i przewód zasilający skontrolować pod kątem uszkodzeń.
- ▶ W żadnym wypadku nie uruchamiać urządzenia, gdy urządzenie lub przewód zasilający są uszkodzone.
- ▶ Skontaktować się z punktem serwisowym.

Urządzenie można podłączyć do sieci elektrycznej przy pomocy oddzielnie dostarczonego przewodu zasilającego. Przewód zasilający posiada na jednym końcu złącze IEC a na drugim wtyczkę sieciową.

Zagwarantować, aby spełnione zostały następujące warunki:

- Urządzenie i przewód zasilający są nieuszkodzone.
- Urządzenie jest ustawione zgodnie z przepisami. (patrz 9 Montaż elementów dystansowych*)
- Wymogi dotyczące przyłącza elektrycznego zostały spełnione.
- Wymiary dla przyłącza są znane i przestrzegane. (patrz 5 Wymiary przyłączeniowe dla zasilania elektrycznego)
- Napięcie sieciowe oraz częstotliwość zgodna z danymi zamieszczonymi na tabliczce znamionowej.
- Gniazdo sieciowe jest uziemione zgodnie z przepisami i chronione bezpiecznikiem elektrycznym.
- Prąd wyzwalający bezpiecznika wynosi między 10 A a 16 A.
- Gniazdo jest łatwo dostępne i nie znajduje się za urządzeniem. (patrz 5 Wymiary przyłączeniowe dla zasilania elektrycznego)

UWAGA

Niebezpieczeństwo uszkodzenia wskutek nieprawidłowego użytkowania!

Uszkodzenia elektrycznych komponentów urządzenia.

- ▶ Używać wyłącznie dostarczonego przewodu zasilającego.



OSTRZEŻENIE

Niebezpieczeństwo pożaru z powodu nieprawidłowego podłączenia!

Poparzenia.

Uszkodzenia urządzenia.

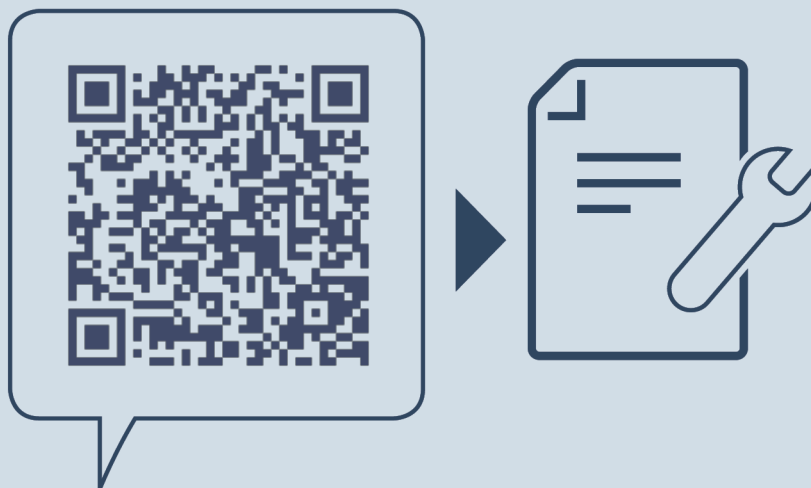
- ▶ Nie stosować przedłużaczy.
- ▶ Nie stosować listew rozdzielczych.

UWAGA

Niebezpieczeństwo uszkodzenia wskutek nieprawidłowego podłączenia!

Uszkodzenia urządzenia.

- ▶ Nie podłączać urządzenia do przetwornic wyspowych, np. instalacji solarnych i generatorów benzynowych.
- ▶ Wtyczkę sieciową przewodu zasilającego podłączyć do zasilania elektrycznego. Zwrócić uwagę na prawidłowe osadzenie wtyczki sieciowej w gniazdku.
- ▶ Jeżeli w ciągu 60 sekund nie zostanie podjęte żadne działanie: Na wyświetlaczu znika symbol Standby.
- ▶ Urządzenie jest podłączone. Pierwsze uruchomienie patrz następujący rozdział lub instrukcja użytkowania.



home.liebherr.com/fridge-manuals

PL Chłodziarko-zamrażarka z komorą BioFresh

Data wydania: 20260313

Nr artykułu-indeks: 7086275-00

Liebherr-Hausgeräte Marica EOOD
Bezirk Plovdiv
4202 Radinovo
Bulgarien