



Montageanweisung

Quality, Design and Innovation



[home.liebherr.com/fridge-manuals](http://home.liebherr.com/fridge-manuals)





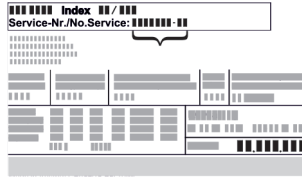




# LIEBHERR

# Allgemeine Sicherheitshinweise

## Inhalt

|   |  |   |
|---|--|---|
| 1 | <b>Allgemeine Sicherheitshinweise</b> .....        | 2 |
| 2 | <b>Aufstellmaße</b> .....                          | 3 |
| 3 | <b>Aufstellen mehrerer Geräte</b> .....            | 3 |
| 4 | <b>Gerät in eine Küchenzeile integrieren</b> ..... | 4 |
| 5 | <b>Side-by-Side Montage</b> .....                  | 5 |

Der Hersteller arbeitet ständig an der Weiterentwicklung aller Typen und Modelle. Bitte haben Sie deshalb Verständnis dafür, dass wir uns Änderungen in Form, Ausstattung und Technik vorbehalten müssen.

| Symbol  | Erklärung  |
|---|--|
|    | <p><b>Anleitung lesen</b></p> <p>Um alle Vorteile Ihres neuen Gerätes kennenzulernen, lesen Sie bitte die Hinweise in dieser Anweisung aufmerksam durch.</p>   |
|    | <p><b>Zusätzliche Informationen im Internet</b></p> <p>Die digitale Anleitung mit ergänzenden Informationen finden Sie im Internet über den QR-Code auf der Vorderseite der Anleitung oder über Eingabe der Servicenummer unter <a href="http://home.liebherr.com/fridge-manuals">home.liebherr.com/fridge-manuals</a>.</p> <p>Die Servicenummer finden Sie auf dem Typenschild:</p>  <p><i>Fig. Beispielhafte Darstellung</i></p> |
|  | <p><b>Gerät prüfen</b></p> <p>Prüfen Sie alle Teile auf Transportschäden. Wenden Sie sich bei Beanstandungen an den Händler oder Kundendienst.</p>   |
|  | <p><b>Abweichungen</b></p> <p>Die Anleitung ist für mehrere Modelle gültig, Abweichungen sind möglich. Abschnitte, die nur auf bestimmte Geräte zutreffen, sind mit einem Sternchen (*) gekennzeichnet.</p>  |
|  | <p><b>Handlungsanweisungen und Handlungsergebnisse</b></p> <p>Handlungsanweisungen sind mit einem ► gekennzeichnet.</p> <p>Handlungsergebnisse sind mit einem ▷ gekennzeichnet.</p>  |
|  | <p><b>Videos</b></p> <p>Videos zu den Geräten sind auf dem YouTube-Kanal der Liebherr-Hausgeräte verfügbar.</p>  |

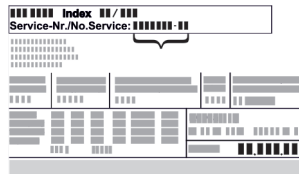
### Open-Source-Lizenzen:

Das Gerät enthält Softwarekomponenten, die Open-Source-Lizenzen verwenden. Informationen zu verwendeten Open-Source-Lizenzen können Sie hier abrufen: [home.liebherr.com/open-source-licences](http://home.liebherr.com/open-source-licences)




## 1 Allgemeine Sicherheitshinweise

- Bewahren Sie diese Montageanweisung sorgfältig auf, damit Sie jederzeit auf sie zurückgreifen können.

- Wenn Sie das Gerät weitergeben, dann reichen Sie auch die Montageanweisung an den Nachbesitzer weiter.
- Um das Gerät ordnungsgemäß und sicher zu verwenden, lesen Sie diese Montageanweisung vor der Installation und Benutzung sorgfältig. Befolgen Sie stets die darin enthaltenen Anweisungen, Sicherheitshinweise und Warnhinweise. Sie sind wichtig, damit Sie das Gerät sicher und einwandfrei installieren und betreiben können.
- Lesen Sie zuerst die allgemeinen Sicherheitshinweise in der **Gebrauchsanweisung**, welche zu dieser Montageanweisung gehört, im Kapitel "Allgemeine Sicherheitshinweise" und befolgen Sie diese. Wenn Sie die **Gebrauchsanweisung** nicht mehr auffinden, dann können Sie die **Gebrauchsanweisung** im Internet über Eingabe der Servicenummer unter [home.liebherr.com/fridge-manuals](http://home.liebherr.com/fridge-manuals) herunterladen. Die Servicenummer finden Sie auf dem Typenschild:



- **Beachten Sie die Warnhinweise und die weiteren spezifischen Hinweise in den anderen Kapiteln, wenn Sie das Gerät installieren:**

|   |          |   |
|---|----------|---|
|    | GEFAHR   | kennzeichnet eine unmittelbar gefährliche Situation, die Tod oder schwere Körperverletzungen zur Folge haben wird, wenn sie nicht vermieden wird. |
|  | WARNUNG  | kennzeichnet eine gefährliche Situation, die Tod oder schwere Körperverletzung zur Folge haben könnte, wenn sie nicht vermieden wird.             |
|  | VORSICHT | kennzeichnet eine gefährliche Situation, die leichte oder mittlere Körperverletzungen zur Folge haben könnte, wenn sie nicht vermieden wird.      |
|   | ACHTUNG  | kennzeichnet eine gefährliche Situation, die Sachschäden zur Folge haben könnte, wenn sie nicht vermieden wird.                                   |
|   | Hinweis  | kennzeichnet nützliche Hinweise und Tipps.  |

## 2 Aufstellmaße

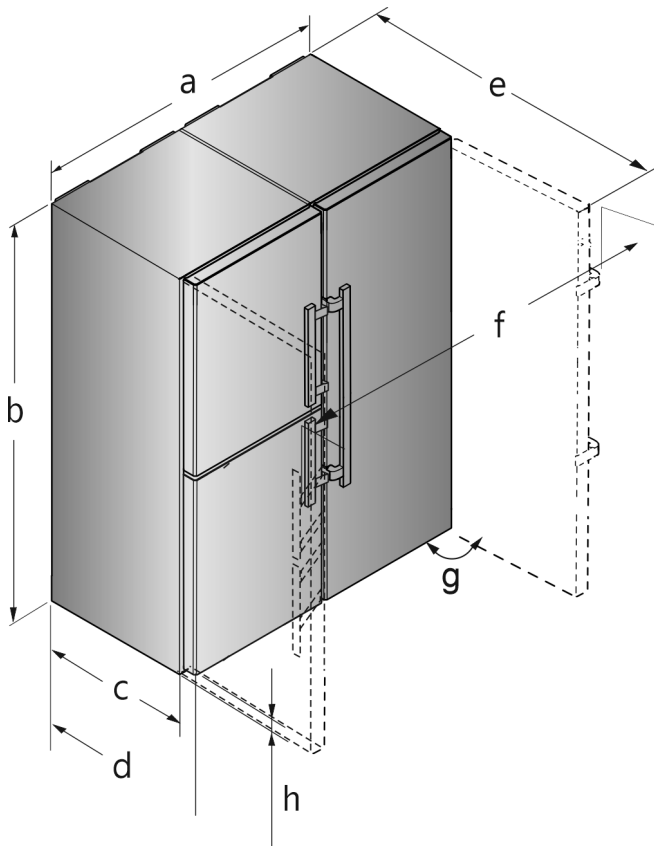


Fig. 1 Beispielhafte Darstellung

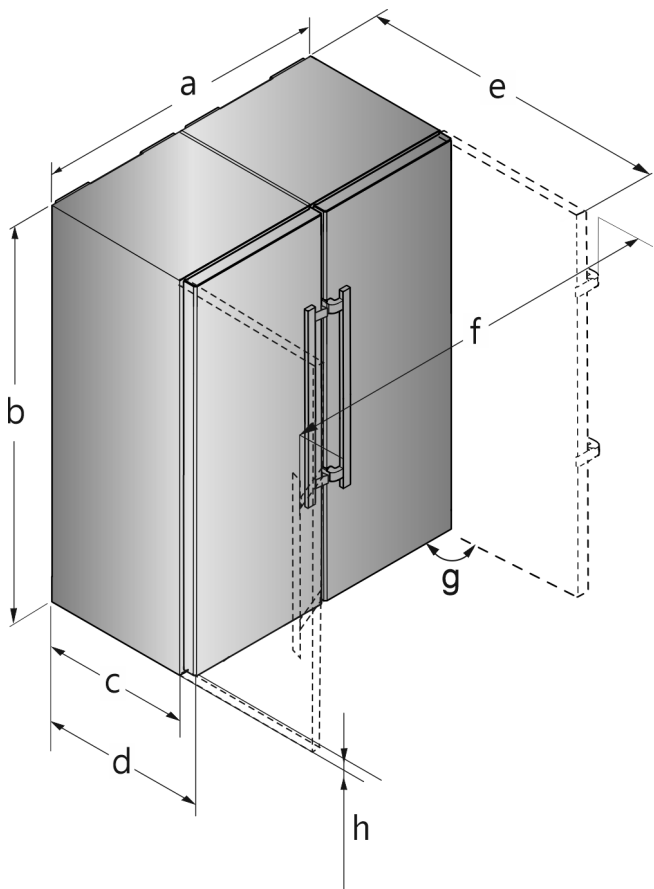


Fig. 2 Beispielhafte Darstellung

| XCC.. 52.. / XRC.. 52.. / XRF.. 52.. |      |
|--------------------------------------|------|
| <b>a (mm)</b>                        | 1204 |
| <b>b (mm)</b>                        | 1855 |
| <b>c (mm)<sup>x</sup></b>            | 600  |
| <b>d (mm)<sup>x</sup></b>            | 675  |
| <b>e (mm)<sup>x</sup></b>            | 1222 |
| <b>f (mm)</b>                        | 1318 |
| <b>g</b>                             | 90°  |
| <b>h (mm)</b>                        | 35   |

Geräte mit Hebelgriff

<sup>x</sup> Wenn Sie Wandabstandshalter verwenden, dann vergrößert sich das angegebene Maß um 15 mm.\*

e Diese Maße gelten für einen Öffnungswinkel von 90°.

f Abstandsmaße variieren je nach Öffnungswinkel.

## 3 Aufstellen mehrerer Geräte

Die Geräte sind für unterschiedliche Aufstellarten entwickelt. Wenn Sie mehrere Geräte nebeneinander oder übereinander aufstellen möchten, sicherstellen, dass folgende Voraussetzungen erfüllt sind:

- Ausschließlich Geräte nebeneinander oder übereinander aufstellen, die dafür entwickelt sind.
- Hinweise und folgende Tabelle beachten.

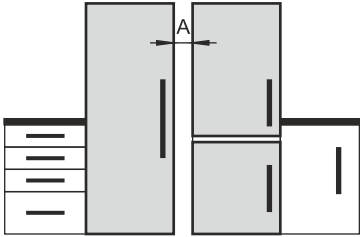
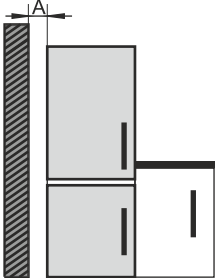
### ACHTUNG

Beschädigungsgefahr durch Kondenswasser!

- ▶ Gerät nicht direkt neben einem weiteren Kühl-/Gefriergerät aufstellen.

| Modell   | Aufstellart        |
|--|--------------------|
| alle Modelle   | einzeln            |
| Modelle, deren Modellbezeichnung mit <b>S...</b> beginnen. | Side-by-Side (SBS) |

# Gerät in eine Küchenzeile integrieren

| Modell                         | Aufstellart  |
|--------------------------------|--|
| Modelle ohne Seitenwandheizung |  <p><b>Nebeneinander:</b> Mit Abstand <b>A</b> von 70 mm zwischen den Geräten aufstellen.</p> <p><b>Nebeneinander:</b> Mit Abstand <b>A</b> von 100 mm zwischen den Geräten aufstellen.</p> <p>Wenn Sie diesen Abstand nicht einhalten, bildet sich Kondenswasser an den Seitenwänden zwischen den Geräten.</p>  <p><b>An einer Außenwand:</b> Mit Abstand <b>A</b> wie bei einer Aufstellung nebeneinander aufstellen.</p> <p>Wenn Sie diesen Abstand nicht einhalten, kann sich Kondenswasser an der Seitenwand des Geräts bilden.</p> |

Modelle und ihre Aufstellart

Geräte nach separater Montageanweisung zusammenbauen.

## 4 Gerät in eine Küchenzeile integrieren

Sie können zwei SBS-fähige Geräte frontbündig in eine Küchenzeile integrieren. (siehe Fig. 3)

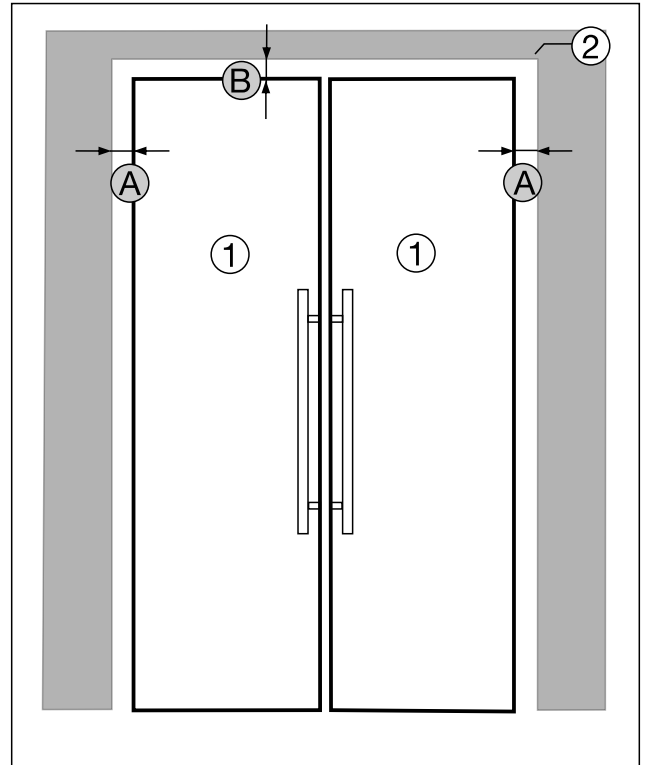


Fig. 3 Ansicht frontbündiger Einbau, vollständig umgeben von Küchenmöbel/Wand

- (1) SBS-Geräte
- (2) Küchenschrank / Wand
- (A) Abstand seitlich zu Küchenschrank / Wand
- (B) Abstand nach oben zu Küchenschrank / Wand

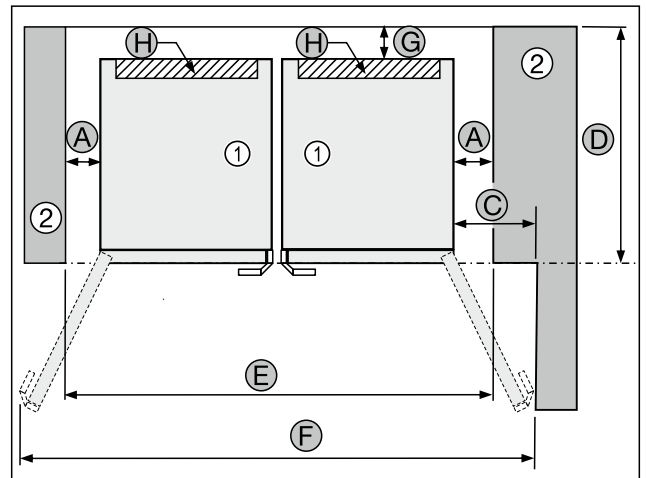


Fig. 4 Draufsicht frontbündiger Einbau mit Küchenschrank / Wand rechts und Türöffnungswinkel 115°

- (1) SBS-Geräte
- (2) Küchenschrank / Wand
- (A) Abstand seitlich zu Küchenschrank / Wand
- (B) Abstand nach oben zu Küchenschrank / Wand
- (C) Abstand zu Küchenschrank / Wand bei Türöffnungswinkel 115°
- (D) Nischentiefe mit Wandabstandshalter\*
- (E) Nischenbreite
- (F) Gesamtbreite bei Türöffnungswinkel 115°
- (G) Wandabstand nach hinten mit Wandabstandshalter\*
- (H) Lüftungsausschnitt je Gerät

| Aufstellmaße |             |
|--------------|-------------|
| A            | mind. 35 mm |
| B            | mind. 10 mm |

| Aufstellmaße |                                      |
|--------------|--------------------------------------|
| <b>C</b>     | mind. 284 mm                         |
| <b>D</b>     | mind. 690 mm mit Wandabstandshalter* |
| <b>E</b>     | mind. 1280 mm                        |
| <b>F</b>     | mind. 1772 mm                        |
| <b>G</b>     | 15 mm                                |
| <b>H</b>     | mind. 300 cm <sup>2</sup>            |



## WARNUNG

Brandgefahr durch Kurzschluss!

- ▶ Wenn Sie das Gerät aufstellen: Netzanschlussleitung nicht knicken, einklemmen oder beschädigen.
- ▶ Gerät nicht mit defekter Netzanschlussleitung betreiben.

Sicherstellen, dass folgende Voraussetzungen erfüllt sind:

- Steckdose ist leicht zugänglich und liegt nicht hinter dem Gerät.
- Anschlussmaße sind berücksichtigt.
- Wandabstandshalter sind montiert. \*
- ▶ Gerät in die Küchenzeile einschieben.

## 5 Side-by-Side Montage

### ACHTUNG

Beschädigungsgefahr durch Türkollision!  
Beschädigung der Geräte bei Side-by-Side-Aufstellung.  
Wenn Sie zwei Geräte nebeneinander in einer bestimmten Side-by-Side-Anordnung aufstellen, ist der Türanschlag beider Geräte werksseitig vorgegeben.

- ▶ Side-by-Side-Aufstellung: Türanschlag nicht wechseln.

Das Gefriergerät oder das Gerät mit Gefrierteil von vorne gesehen links aufstellen. Diese Geräte sind auf der rechten Seite mit einer Seitenwandheizung ausgestattet um Kondenswasserbildung vorzubeugen.

Alle Befestigungsteile liegen dem Gerät bei.

### Montageteile im Beipack

#### Bei Geräten mit Hebelgriff

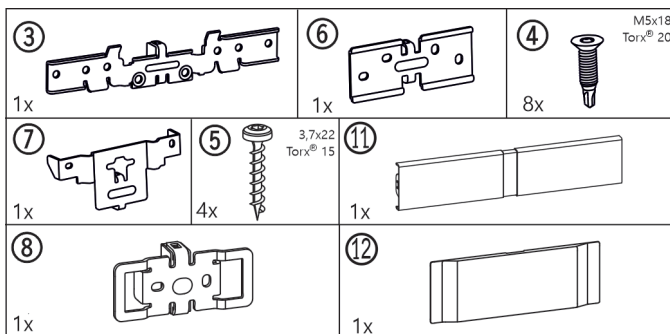


Fig. 5

#### Bei allen Geräten

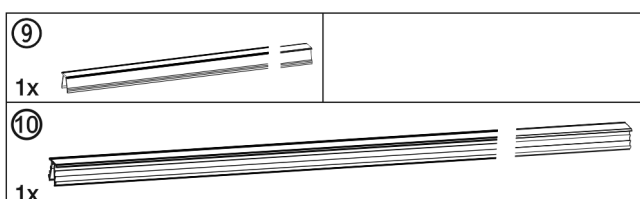


Fig. 6

#### Bei Geräten mit Schließdämpfer unten Sockelblenden

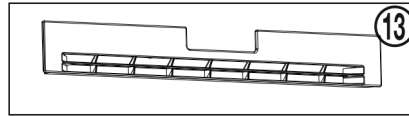


Fig. 7

#### Bei Geräten ohne Schließdämpfer unten Sockelblenden

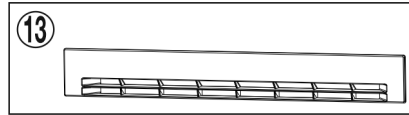


Fig. 8

#### Werkzeug für die Montage

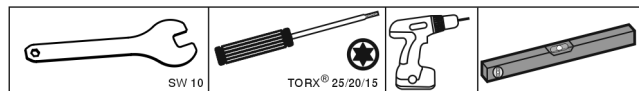


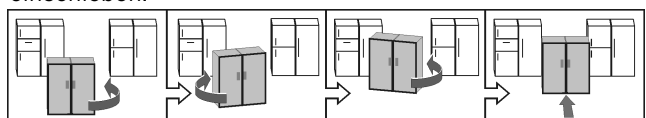
Fig. 9

Stellen Sie sicher, dass folgendes Werkzeug bereitliegt:

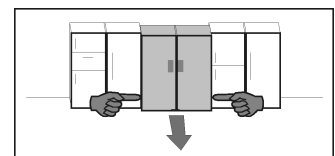
- Gabelschlüssel SW 10 (beiliegend)
- Schraubendreher Torx® 25/20/15
- Akkuschauber
- Wasserwaage

#### Hinweise zum Verschieben der SBS-Kombination:

- Die Geräte vor dem Zusammenbau möglichst nahe an der endgültigen Position aufstellen.  
Für einen einwandfreien Zusammenbau müssen die Geräte jedoch rundum zugänglich sein.
- Nach dem Zusammenbau die Geräte beim Verschieben immer an den äußeren vorderen Ecken anfassen. Keinesfalls mit dem Knie gegen die Seitenwände oder die Tür drücken.
- Die SBS-Kombination lässt sich in diagonaler Richtung am leichtesten bewegen, indem abwechselnd die linke und rechte Ecke verschoben wird.  
Steht die Kombination genau vor der Nische, geradeaus einschieben.



- Falls die Kombination wieder aus der Nische herausgezogen werden muss, im unteren Drittel fassen und gerade nach vorne ziehen.



### ACHTUNG

Beschädigungsgefahr beim Verschieben der SBS-Kombination!

Die zusammengebaute SBS-Kombination ist schwer. Durch unsachgemäßes Verschieben kann das Gerät Dellen bekommen.

- ▶ Hinweise zum Verschieben beachten (siehe oben).

- ▶ Sämtliche Schutzfolien von der Gehäuseaussenseite abziehen.

#### Vorne unten am Gerät:

# Side-by-Side Montage

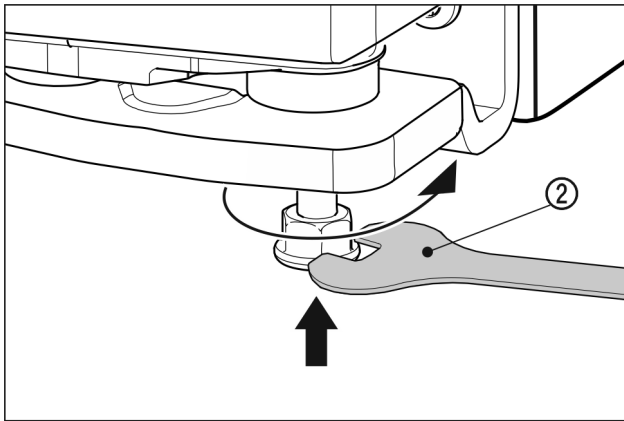


Fig. 10

- ▶ Äußere Stellfüße eindrehen. Die Geräte lassen sich leichter verschieben.

### Bei Geräten mit Hebelgriff

- ▶ Beide Geräte bis auf ca. 10 mm aneinander schieben, so dass sie nach vorne hin bündig stehen.
- ▶ Beide Geräte mit Wasserwaage auf der Geräteoberseite ausrichten.

### Vorne oben am Gerät:

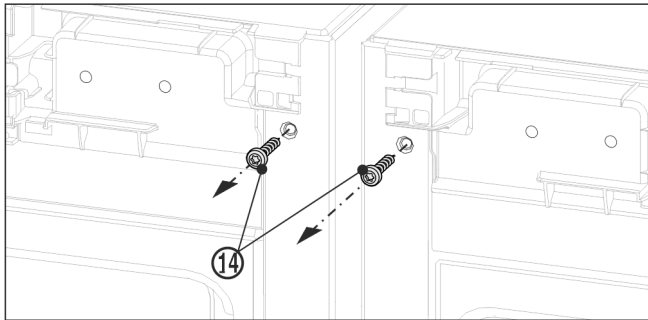


Fig. 11

- ▶ Vorhandene Abdeckungen abnehmen.
- ▶ Vor der Montage des oberen Winkels beide Erdungsschrauben Fig. 11 (14) herausdrehen.
- ▶ Erdungsschrauben sichern. Die Schrauben werden für die nachfolgende Winkelmontage benötigt.

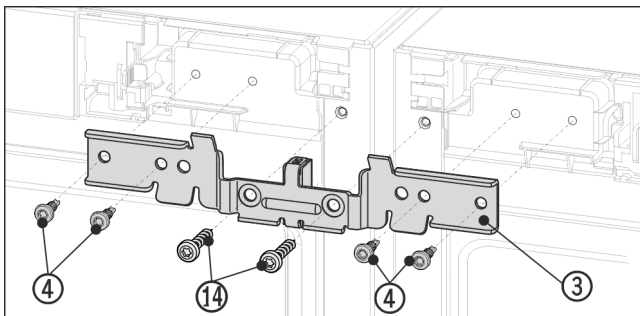


Fig. 12 Beispielhafte Darstellung

- ▶ Winkel Fig. 12 (3) mit dem Distanzstück zwischen die Geräte und auf die Zapfen schieben. Den Winkel mit vier Schrauben Fig. 12 (4) und den zuvor herausgeschraubten Erdungsschrauben Fig. 12 (14) abwechselnd rechts und links lose anschrauben.
- ▶ Wenn notwendig: Geräte mit der Wasserwaage auf der Geräteoberseite ausrichten.

### Vorne unten am Gerät:

- ▶ Vorhandene Abdeckungen abnehmen.

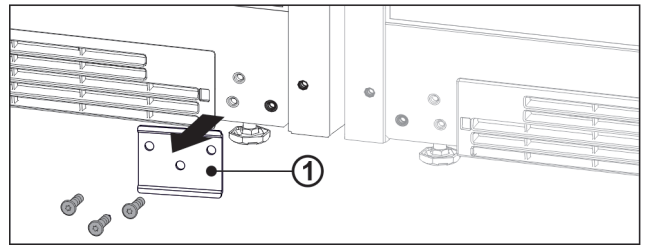


Fig. 13

- ▶ Wenn das Blech Fig. 13 (1) verbaut ist, Blech abschrauben.

### Hinweis

Wenn Sie das Gerät transportieren oder einzeln aufstellen möchten, müssen Sie das Blech wieder montieren.

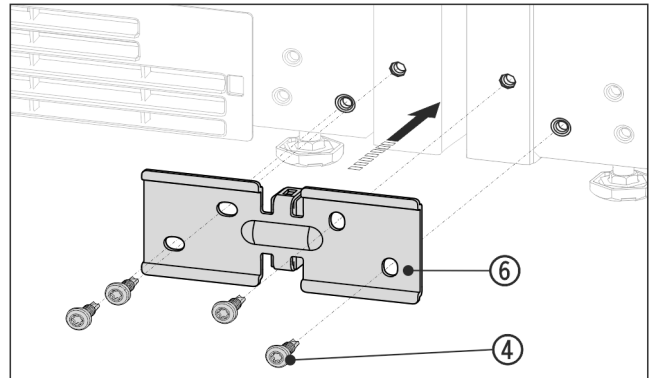


Fig. 14 Beispielhafte Darstellung

- ▶ Winkel Fig. 14 (6) mit dem Distanzstück zwischen die Geräte schieben und mit 4 Schrauben Fig. 14 (4) lose anschrauben.
- ▶ Wenn notwendig: Geräte ausrichten.
- ▶ Schrauben oben und unten fest anziehen.

### Hinten oben am Gerät:

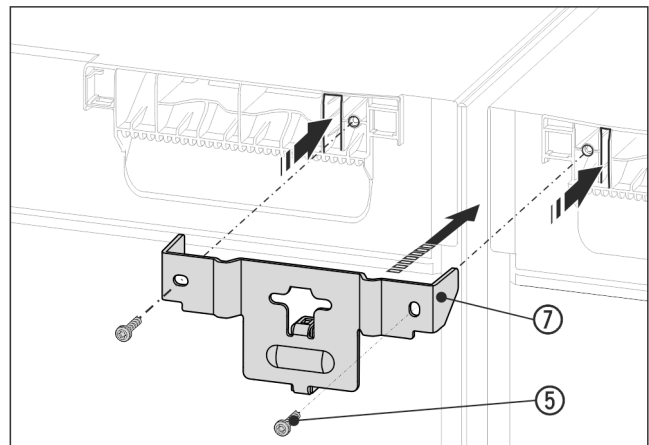


Fig. 15 Beispielhafte Darstellung

- ▶ Winkel Fig. 15 (7) mit dem Distanzstück zwischen die Geräte und mit den Laschen in die Gerätedecke schieben. Mit 2 Schrauben Fig. 15 (5) festschrauben.

### Hinten unten am Gerät:

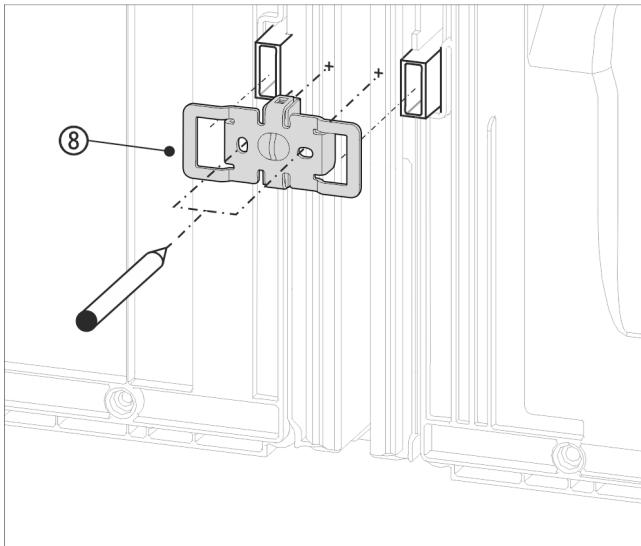


Fig. 16 Beispielhafte Darstellung

- ▶ Winkel Fig. 16 (8) mit den Aussparungen über die Aufnahme für die Wandabstandshalter schieben.

### Hinweis

Löcher für Verschraubung müssen vorgebohrt werden!

- ▶ Mit einem Stift die Position der Bohrlöcher markieren.
- ▶ Winkel wieder abnehmen.

### Hinweis

Nur das Blech durchbohren! Bohrtiefe ca. 1 mm.

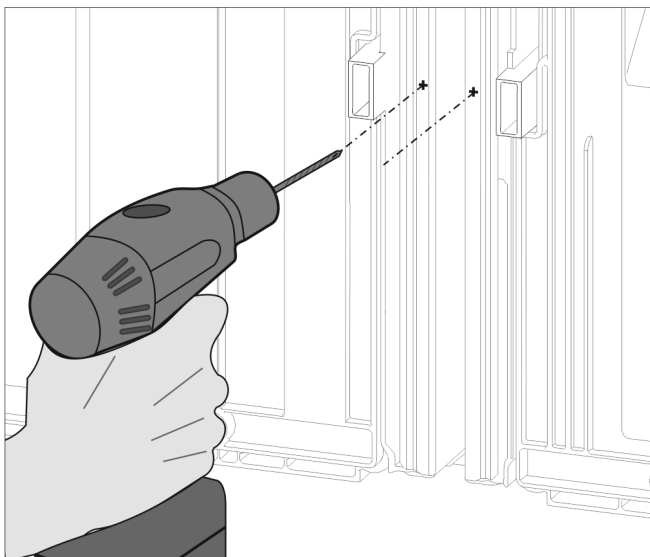


Fig. 17

- ▶ Die Schraublöcher mit einem 3 mm Bohrer vorbohren und entgraten.

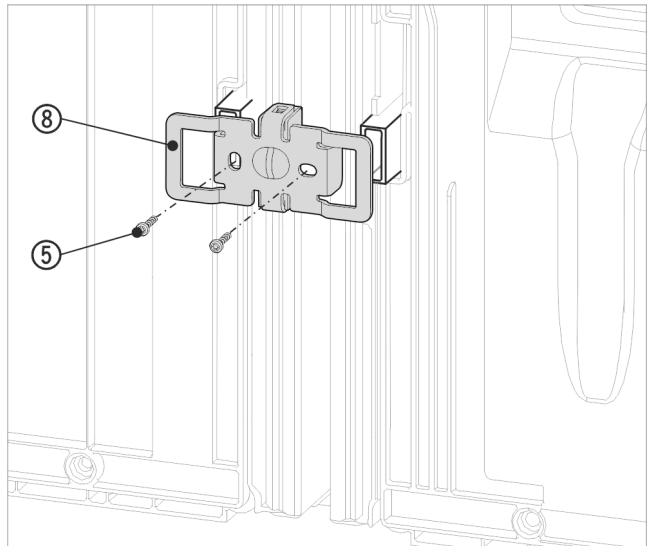


Fig. 18 Beispielhafte Darstellung

- ▶ Den Winkel Fig. 18 (8) erneut mit den Aussparungen über die Aufnahme für die Wandabstandshalter schieben.
- ▶ Mit 2 Schrauben Fig. 18 (5) fest anschrauben.

Vor dem Einsetzen der oberen und vorderen Abdeckleisten die beiden Stege auf der gesamten Länge zusammendrücken. Die Leisten lassen sich leichter in den Spalt einführen. Zum Eindrücken der Leisten ein weiches Tuch verwenden, um Dellen in der Oberfläche der Abdeckleisten vorzubeugen. Die Leisten sorgfältig und gerade in den Spalt eindrücken, um einen optimalen Verbund zu erreichen.

### Bei Geräten mit Hebelgriff

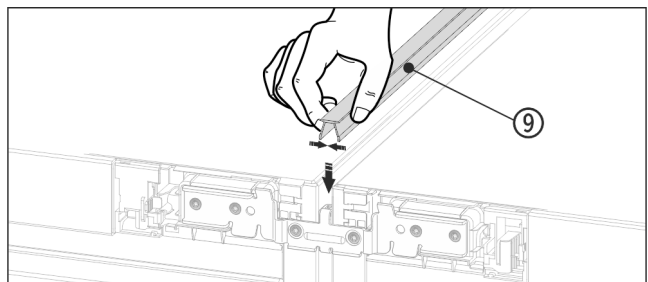


Fig. 19

- ▶ Auf der Oberseite die kurze Abdeckleiste Fig. 19 (9) in den horizontalen Spalt drücken.

### Bei Geräten mit Hebelgriff

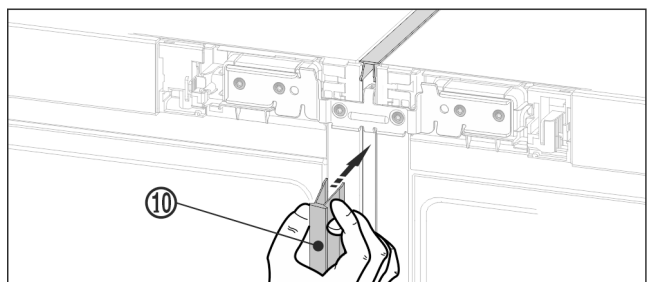


Fig. 20

- ▶ Auf der Vorderseite die lange Abdeckleiste Fig. 20 (10) in den vertikalen Spalt drücken. Darauf achten, dass die Leiste auf dem Verbindungsblech aufsteht.
- ▶ Schutzfolie von der Abdeckleiste abziehen.\*

### Vorne oben am Gerät:

# Side-by-Side Montage

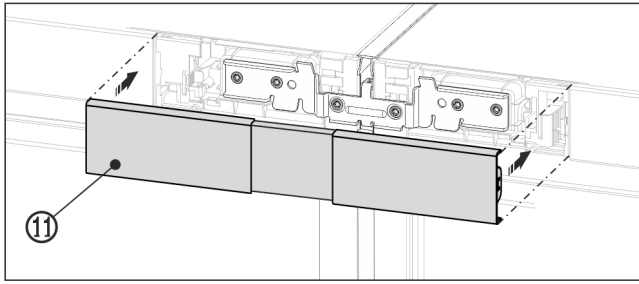


Fig. 21 Beispielhafte Darstellung

- Obere Abdeckung Fig. 21 (11) auf den noch offenen Zwischenraum der beiden Bedienteilblenden aufrasten. Darauf achten, dass die Aussenseiten der Abdeckung bündig mit den Bedienteilblenden abschließen.

## Vorne unten am Gerät

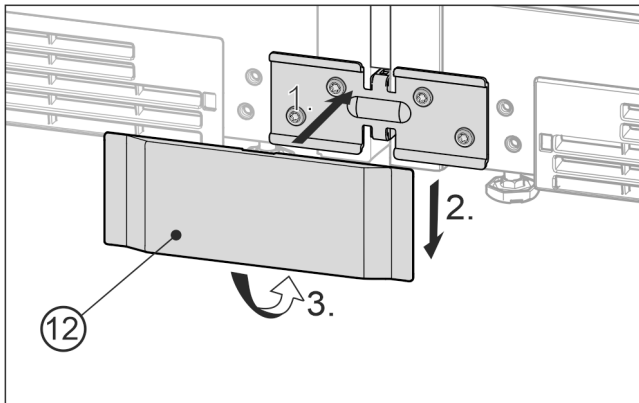


Fig. 22 Beispielhafte Darstellung

- Die untere Abdeckung Fig. 22 (12) von vorne auf den Winkel aufsetzen Fig. 22 (1), runterschieben Fig. 22 (2) und unten einrasten Fig. 22 (3).
- Zur Demontage der Abdeckung, einen Schraubendreher unten seitlich unter die Abdeckung schieben und die beiden unteren Haken lösen. Die Abdeckung dann nach oben wegschwenken.
- Die Kombination elektrisch anschliessen. Siehe Installation Guide.
- Geräte mit IceMaker oder InfinitySpring:  
Das Gerät an den Festwasseranschluss anschliessen. Siehe Installation Guide.

## ACHTUNG

Beschädigungsgefahr beim Verschieben der SBS-Kombination!

Die zusammengebaute SBS-Kombination ist schwer. Durch unsachgemäßes Verschieben kann das Gerät Dellen bekommen.

- Hinweise zum Verschieben beachten (siehe oben).

- Die SBS-Kombination vorsichtig in die vorgesehene Position schieben.
- Wenn notwendig die SBS-Kombination über die Stellfüße ausrichten.
- Danach Tür abstützen: Äußere Stellfüße am Lagerbock absenken, bis sie auf dem Boden aufliegen.

Die Türen können an den äußeren unteren Lagerböcken in der Höhe ausgerichtet werden:

- Tür auf 90° öffnen.

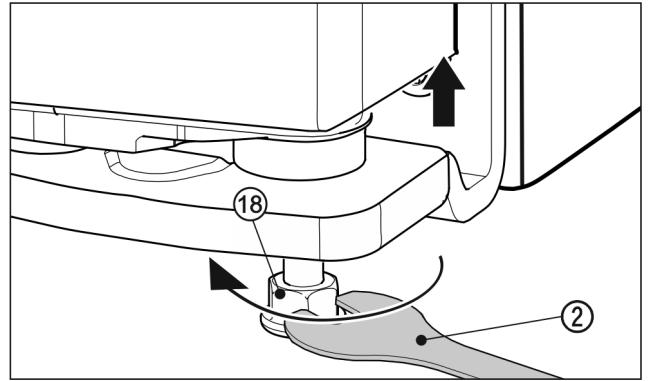


Fig. 23

- Zum Anheben der Tür den Stellfuß Fig. 23 (18) mit dem beiliegenden Gabelschlüssel Fig. 23 (2) rechtsherum bis Kontakt auf Fussboden herausdrehen. Dann weiter drehen bis die Tür in der Höhe verstellt ist. Im Auslieferungszustand ist der Lagerbolzen ganz eingedreht.

## Deko-Sockelblenden montieren.

Nachdem Sie die Geräte zusammengebaut und ausgerichtet haben können Sie die Sockelblenden unten an den Geräten montieren. Die Sockelblenden sind dekorativ und werden die Funktion der Geräte nicht beeinflussen.

## Bei Geräten mit Schließdämpfer unten

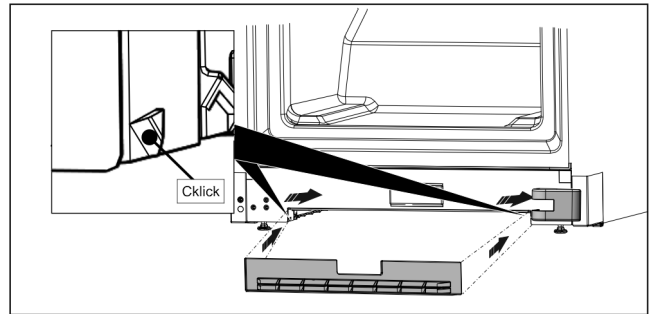


Fig. 24

- Sockelblende in der Aussparung unten am Gerät befestigen.

## Hinweis

Die Sockelblende muss ein bisschen hinter der Lagerbockabdeckung geschoben werden.

## Bei Geräten ohne Schließdämpfer unten

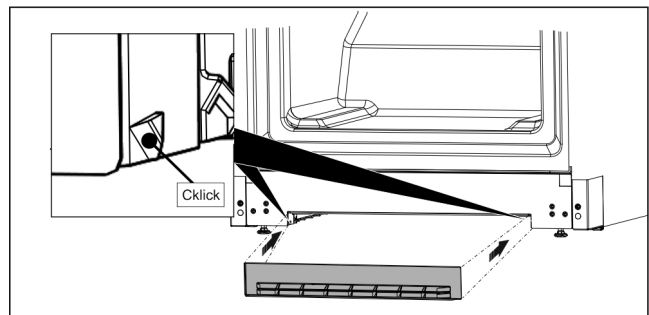


Fig. 25

- Die Sockelblende wie in der Abbildung gezeigt in der Aussparung unten am Gerät befestigen.





[home.liebherr.com/fridge-manuals](https://home.liebherr.com/fridge-manuals)

**DE** Side-by-Side-Kombination

Ausgabedatum: 20260107

**Artikelnr.-Index: 7086159-00**

Liebherr-Hausgeräte GmbH  
Memminger Straße 77-79  
88416 Ochsenhausen  
Deutschland