

# IRBc 4120

Beépíthető hűtőszekrény BioFresh-sel

◇ Plus



 Made  
in Germany

# LIEBHERR

# IRBc 4120

Beépíthető hűtőszekrény BioFresh-sel

◇ Plus



↑  
**122**  
↓



Építési mód	Fixen rögzített ajtó / integrálható beépíthető készülék
Energiahatékonysági osztály	
Energiafogyasztás év/24 h	<b>91 / 0,249 kWh</b>
Teljes hűtött tér	<b>189 l<sup>1</sup></b>
Hűtött terek	Hűtőrész: <b>123 l</b> / BioFresh rész: <b>66,8 l</b>
Zajszint	<b>33 dB(A)</b>
Klímaosztály	<b>SN-T (+10 °C ig +43 °C)</b>
Beépítési méret cm-ben (Ma / Szé / Mé)	<b>121,6-123,6 / 56-57 / min. 55</b>
<b>Vezérlés</b>	
Vezérlés	Monokróm LCD-kijelző, érintőelektronika Digitális hőmérsékletkijelző a hűtőrészhez
Csatlakozó	SmartDeviceBox: opcionális tartozékként
Ajtóriasztás	optikai és akusztikus
Figyelmeztető jelzés zavar esetén	optikai és akusztikus
<b>Hűtőrész</b>	
Ventilátor	PowerCooling FreshAir aktív-szén-szűrővel
Ajtó tárolópolcok	Műanyag ajtópolcok palacktartóval, Tojástartó, FlexCube
Palacktartó	Integrált palacktartó
Megvilágítás	LED felső megvilágítás
BioFresh rekesz	2 BioFresh rekesz teleszkópos, 1 Fruit & Vegetable rekesz, 1 Meat & Dairy rekesz
<b>A felszereltség előnyei</b>	
Ajtónyitás iránya	jobb, átfordítható
Cserélhető ajtótomítás	igen
EAN	4016803113232

<sup>1</sup> Az (EU) 2019/2016 rendelet értelmében a teljes térfogatot (kerekített) egész számként, a fagyos és frissentartó rekeszek térfogatát pedig egy tizedesjegy pontossággal adjuk meg.

## Jellemzők



### Fruit & Vegetable rekesz

Ropogós saláta vagy eper: az érzékeny élelmiszerek különleges törődést igényelnek, hogy tovább frissek maradjanak. Erről gondoskodnak a BioFresh rekeszek. A „Fruit & Vegetable rekeszben” 0 °C-hoz közeli a hőmérséklet. A tartós páratartalomnak és szoros zárásnak köszönhetően itt különösen jól érzik magukat a csomagolatlan gyümölcsök és zöldségek. Semmit nem kell beállítania.



### Meat & Dairy rekesz

Szeretné, ha a borjúfilé vagy a tej sokáig friss maradna? A BioFresh rekeszekkel ez nem probléma. A „Meat & Dairy rekeszben” 0 °C-hoz közeli a hőmérséklet, ami ideális feltételeket teremt az érzékeny élelmiszerek tárolásához. A legjobb az egészben: minden tökéletesen be van állítva gyárilag az azonnali használatához, Önnek már csak élveznie kell a frissességet.



### Utólag beépíthető SmartDeviceBox

Szeretne felkészülni az okosotthonok világára? Liebherr készüléke támogatja ebben: utólag is beszerezhet egy SmartDeviceBox-ot, amellyel Liebherr készülékét az internethez csatlakoztathatja. A SmartDeviceBox néhány kézmozdulattal beépíthető, és használatával feltárul a digitális lehetőségek teljes univerzuma.



### Érintőkijelző

Valóban megérint: az érintőkijelző segítségével egyszerűen és könnyedén kezelheti Liebherr készülékét. A kijelzőn valamennyi funkció áttekinthetően elrendezett. Finom érintéssel könnyen kiválaszthatja például a funkciókat, vagy ellenőrizheti a hűtőkészülék aktuális hőmérsékletét.



### SoftSystem

A reggelitől az éjszakai nassolásig számos alkalom kínálkozik a hűtőszekrény kinyitására, majd zárására. Liebherr készüléke felkészült erre: a SoftSystem révén finoman, biztonságosan, könnyen és halkán záródik a hűtőszekrény ajtaja. Közben az ajtó belsejében tárolt palackok stabilan állnak – semmi nem zörög és koccan.

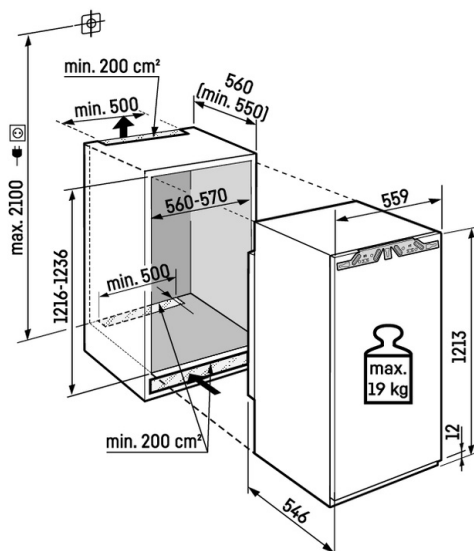


### Sütőlaptartó hely

Szeretné frissen tartani saját készítésű gyümölcstortáját? Vagy a sütéshez előkészített pizzát? Egyszerűen csak helyezze be a sütőlapot Liebherr készülékébe, amelyben bőven van hely egy sütőlap tárolásához. Különösen praktikus: a sütőlap 90°-os ajtónyitás esetén behelyezhető és kivehető.

## Műszaki rajz

---



Maximális súly szekrényajtónként:  
Hűtőrekesz: 19 kg