

SRBstc 529i

Frigorifero con BioFresh Professional

△ Peak



SRBstc 529i

Frigorifero con BioFresh Professional

△ Peak



← 60 →



Classe di efficienza energetica	
Consumo in (365 giorni/24h)	108 / 0,295 kWh ¹
Volume totale	386 l ²
Volume	Vano frigorifero: 246,2 l / Vano BioFresh: 140,6 l
Rumorosità (potenza sonora)	34 dB(A)
Classe climatica	SN-T (+10 °C a +43 °C)
Porte / Fianchi	SmartSteel / SmartSteel
Dimensioni esterne in cm (A / L / P)	185,5 / 59,7 / 67,5 ³
Controllo	
Tipo di comando	Display a colori TFT da 2,4" dietro la porta, elettronica Touch & Swipe Display digitale della temperatura per il vano frigorifero e il vano BioFresh
Interfaccia	SmartDeviceBox in dotazione
Allarme porta aperta	ottico e acustico
Allarme in caso di innalzamento della temperatura	ottico e acustico
Frigorifero	
Raffreddamento ventilato	PowerCooling con filtro FreshAir ai carboni attivi e Ambilight
Controporta	Allestimento GlassLine, VarioBoxes estraibili, Portaovova, Vaschetta per il burro
VarioSafe	si
Ripiano portabottiglie	Ripiano portabottiglie integrato
Illuminazione	Illuminazione LED a colonna su entrambi i lati Illuminazione LED del vano BioFresh
Cassetti-BioFresh	3 cassette BioFresh con SoftTelescopic, 2 per frutta e verdura, di cui 1 con HydroBreeze, 1 per carne e latticini, 1 FlexSystem
Dotazioni di serie	
Configurazione Side-by-Side	Parete laterale sinistra riscaldata per essere affiancata a frigoriferi, congelatori o cantine
Battuta della porta	Incernieratura delle porte reversibile
Guarnizione della porta rimovibile	si
EAN-Nr.	4016803129837

¹ Il consumo energetico indicato è raggiunto utilizzando il distanziatore murale fornito con l'apparecchiatura. Il mancato uso del distanziatore murale non compromette il funzionamento dell'apparecchiatura. Il distanziatore murale aumenta la profondità dell'apparecchiatura di 1,5 cm rispetto a quanto indicato.

² In conformità al regolamento UE 2019/2016, rappresentiamo il volume totale come numero intero (arrotondato) e il volume dello scomparto del congelatore e per gli alimenti freschi con una cifra dopo la virgola.

Caratteristiche



BioFresh Professional

Il cassetto BioFresh Professional permette di conservare gli alimenti freschi più a lungo, con un effetto sorprendente offerto da HydroBreeze, una nebbia fredda che si posa su frutta e verdura come un balsamo protettivo. In combinazione con una temperatura di poco superiore a 0 °C e all'elevato livello di umidità, è il posto migliore per conservare frutta e verdura non confezionate.



BioFresh con HydroBreeze

Volete conservare frutta e verdura in modo professionale? HydroBreeze vi entusiasmerà: la nebbia fredda infatti, abbinata a una temperatura appena sopra 0 °C nel cassetto, è proprio quello che ci vuole per conservare più a lungo gli alimenti. Senza contare l'effetto ottico a sorpresa. HydroBreeze si attiva ogni 90 minuti per 4 secondi e per 8 secondi all'apertura della porta.



Cassetto Safe per frutta e verdura

Insalata fresca o fragole: per preservarne più a lungo la freschezza, i cibi più delicati meritano un posto speciale: I cassetti Safe BioFresh. Nel "cassetto Safe per frutta e verdura" la temperatura si aggira intorno a 0 °C. L'umidità permanente e la chiusura ermetica fanno del cassetto l'ambiente ideale per frutta e verdura non confezionate. Non occorre regolare niente.



Cassetto Safe per carne e latticini

Vuoi che il filetto di vitello o il latte fresco si conservi il più a lungo possibile? A ciò provvedono i cassetti Safe BioFresh: nel "cassetto Safe per carne e latticini" la temperatura si aggira intorno a 0 °C – condizioni di conservazione ideali anche per i prodotti alimentari più sensibili. E ciò non basta: tutto è perfettamente regolato in fabbrica per un utilizzo immediato – per preservare più a lungo la freschezza.



InfinitySpring

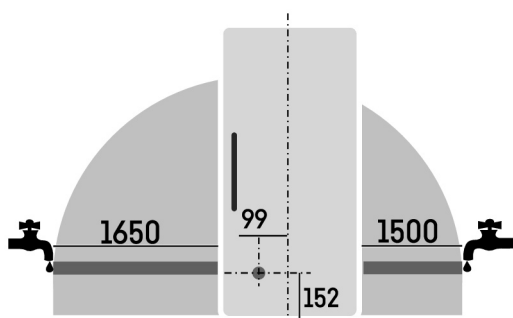
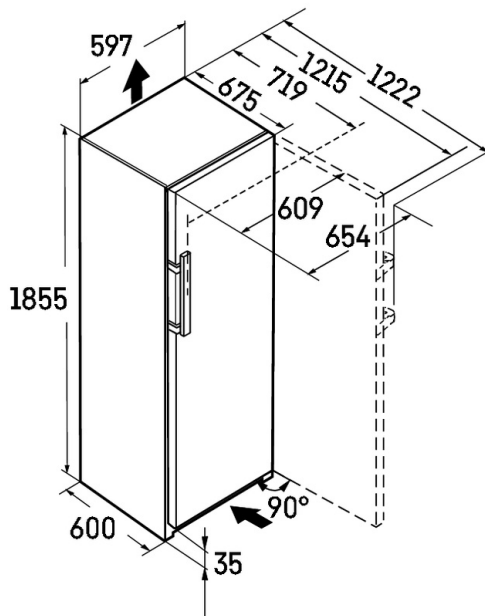
Una fonte di acqua potabile raffreddata al punto giusto nella tua cucina: è InfinitySpring, un nome che rimanda a un mondo incantato. L'erogatore dell'acqua consente di attingere acqua sempre fresca e pulita senza gocciolare. Per assaporarla basta esercitare una pressione sul pannello con la caraffa o il bicchiere. In questo modo, farai a meno di acquistare l'acqua in bottiglia e contribuirai alla sostenibilità ambientale.



SmartDeviceBox integrato

Mentre il tuo Liebherr ti aspetta in cucina, tu potrai sempre collegarti con lui via Internet: lo SmartDeviceBox integrato è la chiave per sfruttare tutti i vantaggi della gestione smart della casa. Ti basta inserirlo, accenderlo e connettere il tuo Liebherr via WLAN alla rete.

Disegno tecnico



I prodotti e i loro dettagli sono presentati a scopo pubblicitario. Sebbene sia stato fatto ogni sforzo per garantire l'accuratezza di tutti i dati e le informazioni contenute in questo volantino, Liebherr si riserva il diritto di apportare modifiche senza preavviso. Quando le dimensioni, le specifiche e le prestazioni effettive dell'apparecchio sono di fondamentale importanza, si consiglia di controllare le istruzioni di installazione che accompagnano l'apparecchio in questione. Liebherr non è responsabile per eventuali danni. (23.02.2026)

