



安装说明

Quality, Design and Innovation



home.liebherr.com/fridge-manuals



LIEBHERR

内容

1	一般安全提示.....	2
2	安装条件.....	2
2.1	房间.....	3
2.2	将冰箱集成到厨房单元中.....	3
2.3	安放多台设备.....	3
2.4	电气连接.....	3
3	配置尺寸.....	4
4	通风规定.....	4
5	运输设备.....	4
6	拆开冰箱包装.....	4
7	安装壁距调整垫片.....	4
8	安放冰箱.....	4
9	调整冰箱.....	5
10	完成安放后.....	5
11	处理包装.....	5
12	所用符号的说明.....	5
13	****- 冷冻室门*.....	6
13.1	调换门铰链.....	6
14	门止挡更换.....	6
14.1	取下门.....	7
14.2	更换冷冻室门*.....	7
14.3	更换上方支承部件.....	8
14.4	更换下方支承部件.....	8
14.5	更换门的支承部件.....	9
14.6	安装冰箱门.....	9
14.7	校准冰箱门.....	10
14.8	放上盖板.....	10
15	连接设备.....	10

制造商不断致力于各型号和品牌的进一步开发。所以请您理解，我们必须保留在样式、装备和技术上进行修改的权利。

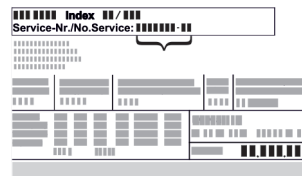
符号	说明
	阅读说明书 为了了解您的新冰箱的所有优点，请仔细阅读本说明书中的提示。
	完整的在线说明书 您可通过扫描说明书封面上的二维码或在 home.liebherr.com/fridge-manuals 输入服务代号在线查看详细说明。 服务代号请参阅铭牌： 
	检查冰箱 检查所有部件是否有运输损坏。如有投诉，请您联系经销商或客户服务部。
	偏差 本说明书适用于多个型号，可能存在偏差。仅适用于特定冰箱的段落用星号(*)标注。

Fig. 例图

符号	说明
	操作说明和操作结果 操作说明用 ▶ 标注。 操作结果用 ▷ 标注。
	视频 在 Liebherr-Hausgeräte 的 YouTube 频道上有冰箱视频可供使用。

1 一般安全提示

- 小心保管本安装说明，以便能够随时取用。
- 转让冰箱时，也请将安装说明转交给下一个用户。
- 请在安装和使用前认真阅读安装说明，以便按规定、安全使用冰箱。始终遵循其中包含的指示、安全提示和警告提示。这对于安全、无故障安装和运行冰箱至关重要。
- 首先请阅读并遵循本安装说明所含使用说明书内的一般安全提示，相关内容位于“一般安全提示”一章。如果无法再找到使用说明书，可以在线通过在 home.liebherr.com/fridge-manuals 输入服务代号下载使用说明书。服务代号请参阅铭牌：



- 安装冰箱时，请遵守警告提示和其他章节中的其他特别提示：

	危险	指出如果不加避免，将导致死亡或严重身体伤害的直接危险情况。
	警告	指出如果不加避免，可能导致死亡或严重身体伤害的危险情况。
	小心	指出如果不加避免，可能导致轻微或中度身体伤害的危险情况。
	注意	指出如果不加避免，可能导致物质损失的危险情况。
	提示	指出有用的说明和技巧。

2 安装条件



警告

潮湿造成的火灾危险！

如果导电部件或电源连接线受潮，可能导致短路。

- ▶ 设备设计在封闭的室内使用。不要在室外或潮湿和喷溅水的区域运行设备。

规定使用

- 冰箱只能安装并用在封闭的室内。

2.1 房间



警告

制冷剂和机油泄漏!

火灾。所含有的制冷剂是环保的，但易燃。所含机油也是易燃的。泄漏的制冷剂和油会在相应的高浓度下与外部热源接触时可能引燃。

▶ 不要损坏制冷剂回路或压缩机的管道。

- 如果安装在非常潮湿的环境中，冰箱的外面可能形成冷凝水。始终确保安装地点通风/排气良好。
- 冰箱中的制冷剂越多，冰箱所处的空间必须越大。较小空间中，发生泄漏时会产生可燃的气体空气混合物。每 8 g 制冷剂安装空间必须至少 1 m³。设备内部的铭牌上可以找到所含制冷剂的说明。

2.1.1 室内地面

- 冰箱所处位置必须水平、平坦。
- 冰箱地面必须与周边地面的高度相同。

2.1.2 室内位置

- 不要将冰箱安装在阳光直射的区域，或炉灶、取暖器及同类装置旁边。
- 使用随附的墙间距支架（见下文）时，将冰箱背面直接安装在墙壁上。

2.2 将冰箱集成到厨房单元中

此冰箱可安装在橱柜内。

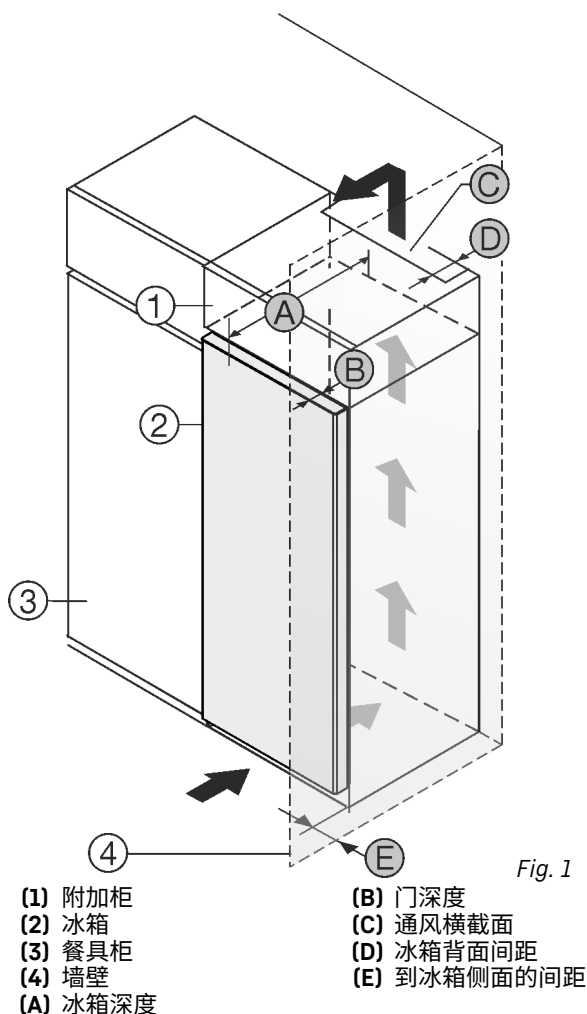


Fig. 1

A	B	C	D	E
675 mm×	65 mm	最小 300 cm ²	最小 50 mm	最小 13 mm

冰箱无扶手 / 带手柄槽

将冰箱直接放置在餐具柜 Fig. 1 (3) 旁边。

在附加柜背面必须有一个竖风道，其深度 Fig. 1 (D) 应超过整个附加柜宽度。

盖板下必须保有通风横截面 Fig. 1 (C)。

如果将带铰链的冰箱放置在墙壁 Fig. 1 (4) 边，冰箱和墙壁至少相距 13 mm。

如果将带铰链的冰箱放置在墙壁 Fig. 1 (4) 边，冰箱和墙壁至少相距 20 mm。

为了能完全打开冰箱门，冰箱必须凸出餐具柜正面一定门深度 Fig. 1 (B)。根据餐具柜 Fig. 1 (3) 的深度，使用壁距调整垫片可以使冰箱更为凸出。

确保遵守以下条件：

- 遵守壁龛尺寸。
- 遵守通风规定 (参见 4 通风规定)。

2.3 安放多台设备

注意

由于冷凝水造成的损坏危险!

▶ 不要将设备直接安放在其他冷却或制冷设备旁边。

这些设备是针对不同摆放方式而开发的。只有设备是为组合使用而设计的，才能组合设备。下表显示了不同型号可能的摆放方式：

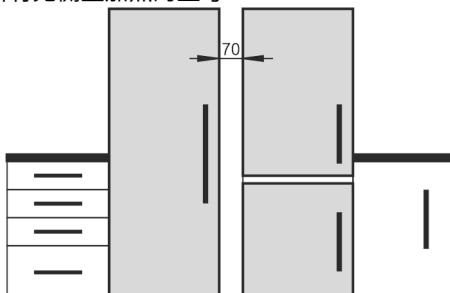
摆放方式	型号
独立	所有型号
并排 (SBS)	名称以 S... 开头的型号。
并排放置，设备之间相隔 70 mm 如果未遵守此间距，冰箱侧壁之间会形成冷凝水。	所有无侧壁加热的型号 

Fig. 2

按单独的安装说明组装冰箱。

2.4 电气连接



警告

运行不当!

火灾。电源线/插头与冰箱背面相互接触时，电源线/插头可能会因冰箱的震动而损坏甚至引起短路。

- ▶ 安装设备时，不要接触插头或电源线。
- ▶ 在处于冰箱背面区域内的插座上不要连接任何设备。
- ▶ 不得在冰箱背面放置和运行多个插座/配电板以及其他电子设备 (例如：卤素变压器)。

配置尺寸

3 配置尺寸

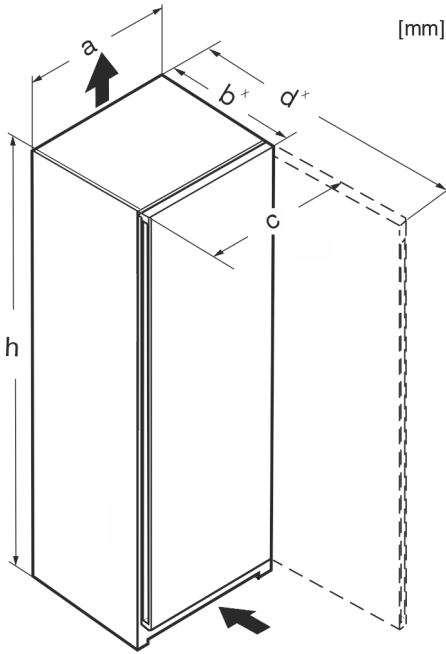


Fig. 3

	h	a	b	c	d
Rf 4200 /e/f 42..	1255	597	675 ^x	609	1217 ^x
R(sf)(f) 4600 / e/f 46..	1455	597	675 ^x	609	1217 ^x
Kf 46Z00	1455	597	675 ^x	609	1217 ^x
R(sf)(e) 4620	1455	597	675 ^x	609	1217 ^x
Rf 5000 /e/d 50	1655	597	675 ^x	609	1217 ^x
R(sf)(e) 5020	1655	597	675 ^x	609	1217 ^x
R(sf)(e) 5220	1855	597	675 ^x	609	1217 ^x
Ksfe 52Z20	1855	597	675 ^x	609	1217 ^x
RB(sf)(e) 5220	1855	597	675 ^x	609	1217 ^x
SR(bd)(sd)(sf)(e)(h) 5220	1855	597	675 ^x	609	1217 ^x
SRBsfe 5220	1855	597	675 ^x	609	1217 ^x
RDsfe 5220	1855	597	675 ^x	609	1217 ^x
RB(sf)(e) 5221	1855	597	675 ^x	609	1217 ^x

^x 如果冰箱带有随附的壁距调整垫片，则尺寸会增加 15 mm。

4 通风规定

注意

通风不充分，会因为过热而产生损毁危险！
通风较小可能导致压缩机损毁。

- ▶ 注意充分通风。
- ▶ 注意通风规定。

如果将冰箱内置到厨房单元中，则必须遵守以下通风要求：

- 设备背面的间隔肋条用于保证充分通风。末端位置不得放置于凹陷处或裂口位置。
- 通常：通风横截面越大，设备工作越节能。

5 运输设备

- ▶ 运输已包装的设备。
- ▶ 竖立运输设备。
- ▶ 由两名人员运输设备。

6 拆开冰箱包装

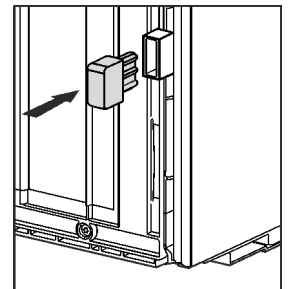
若冰箱在连接前损坏，请立即询问供货商。

- ▶ 检查冰箱和包装是否有运输损坏。如果您怀疑有任何损坏，请立即联系供货商。
- ▶ 取下冰箱背面和侧壁上所有妨碍正常安装或通风/排气的材料。
- ▶ 从设备上移除所有保护膜。请勿使用任何尖锐或锋利的物品！
- ▶ 从设备背面拆下连接电缆。同时需拆下电缆夹，否则会产生振动噪音！

7 安装壁距调整垫片

使用距离调整片可达到所宣称的能耗并在环境湿度较高时避免产生冷凝水。借此设备深度要增加约 15 mm。虽然设备在不使用距离调整片的情况下功能完好，但能耗稍高。

- ▶ 在设备带有随附的墙壁距离调整垫片时，请在设备背面的左侧和右侧下方安装该调整垫片。



8 安放冰箱



小心
有致伤危险！

- ▶ 冰箱必须由两个人运到安装地点。



小心

受伤和损坏危险！

门可能会撞到墙上并由此造成损坏。玻璃门上破损的玻璃可能会导致受伤！

- ▶ 保护门不碰撞到墙壁。将门挡，例如毛毡门挡安装到到墙上。
- ▶ 可以通过客户服务部补订将门限制在 90° 开启状态的开启限制装置。



警告

设备不稳定！

受伤和损坏危险。设备可能会翻倒。

- ▶ 按照使用说明书固定设备。



警告

火灾和损坏危险！

- ▶ 不要将散热设备，例如微波炉、烤面包机等等放在设备上！

确保满足下列前提条件：

- 只能在未装载的状态下移动冰箱。
- 只能在有人帮助的情况下安放冰箱。

9 调整冰箱

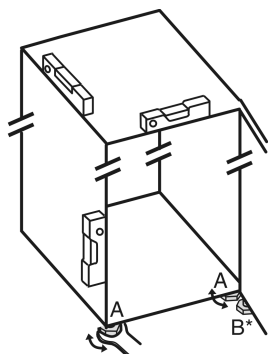


小心

冰箱门翻倒或掉落可能会造成人身伤害和损害风险！如果未正确将底部托架上的附加垫脚放置在地板上，门可能会掉落或者冰箱可能会翻倒。可能导致财产损失和人身伤害。

- ▶ 旋出托架上的附加垫脚，直至垫脚平置于地板。
- ▶ 然后继续旋转 90°。

- ▶ 用附带的叉形扳手在垫脚 (A) 上方，并借助水平仪固定，水平校准设备。
- ▶ 然后支撑门：旋出托架 (B) 的垫脚，直至垫脚平置于地板，然后继续旋转 90°。



- ▶ 然后支撑门：使用 SW10 开口扳手旋出托架 (B) 的垫脚，直至垫脚平置于地板，然后继续旋转 90°。

10 完成安放后

- ▶ 拆下机壳外面的保护薄膜。
- ▶ 拆下装饰条处的保护膜。
- ▶ 拆下装饰条处和抽屉前面处的保护膜。
- ▶ 拆下不锈钢后壁的保护薄膜。
- ▶ 拆除所有运输安全部件。
- ▶ 清洁冰箱。
- ▶ 请在规定位置记下设备类型 (型号)、设备名称、设备编号/序列号、购买日期和经销商地址。

11 处理包装



警告

包装材料和薄膜会造成窒息！

- ▶ 不要让孩子玩耍包装材料。

包装是采用可重复利用的材料制造：

- 瓦楞纸板/硬纸板
- 部件由发泡聚苯乙烯制成
- 薄膜和袋子用聚乙烯制成
- 捆扎带用聚丙烯制成。
- 已钉牢的木框，带有由聚乙烯制成的垫片*
- ▶ 将包装材料送到正式的收集站。



12 所用符号的说明

	执行该操作步骤时存在受伤危险！注意安全提示！
	本说明书适用于多个型号。只有当适用于您的设备时，才可执行此步骤。

	安装时，请注意说明书文本中的详细说明。
	此章节既适用于单门冰箱，也适用于双门冰箱。
	请在可选型号之间选择：门挡位于右侧的冰箱或门挡位于左侧的冰箱。
	IceMaker 和/或 InfinitySpring 需要执行安装步骤。
	只需拧松或稍微拧上螺栓。
	拧紧螺栓。
	请检查，您所用的冰箱型号是否需要执行以下步骤。
	请检查，所用组件的安装是否正确/位置是否正确。
	请测量给定的尺寸，并在必要时进行校正。
	安装工具：米尺
	安装工具：电动螺丝刀和插入件
	安装工具：水平仪

****- 冷冻室门*

	安装工具：SW 7 和 SW 10 型叉形扳手
	此工作步骤需要两个人完成。
	必须在冰箱上的标记位置执行此工作步骤。
	安装辅助工具：捆扎绳
	安装辅助工具：量角器
	安装辅助工具：螺丝刀
	安装辅助工具：剪刀
	安装辅助工具：记号笔，可擦除
	附件包：取出组件
	以专业方式正确处置不再需要使用的组件。

13 ****- 冷冻室门*

更换门挡时，您可以通过一个简单的动作调换 ****- 冷冻抽屉门。如果冰箱门的打开角度可以超过 115° (1)，则不更换门挡也可以打开冷冻抽屉。如果冰箱门的打开角度较小 (2)，则必须调换门挡。

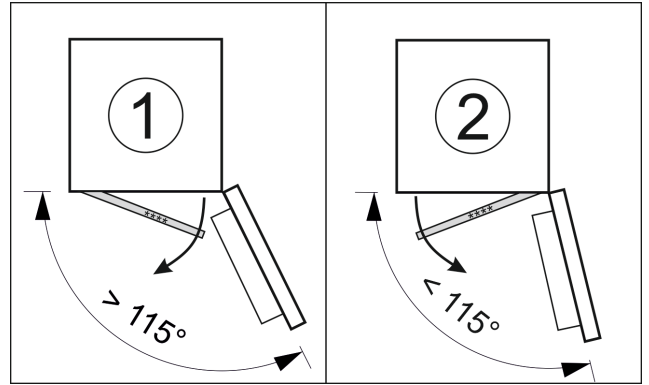


Fig. 4

13.1 调换门铰链

用于调换门铰链的滑块位于 ****- 冷冻室门背面的底部。

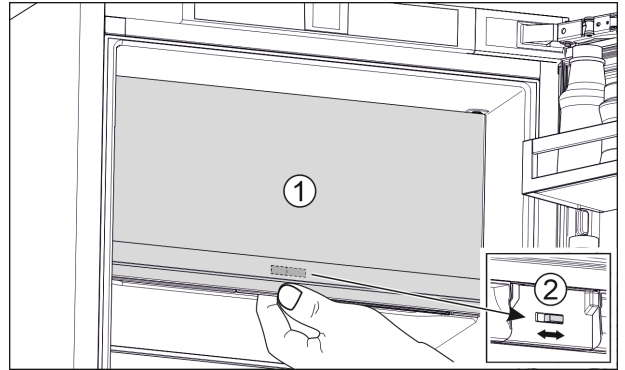


Fig. 5

- ▶ 关闭 ****- 冷冻室门 (1)。
- ▶ 从下方抓住 ****- 冷冻室门。
- ▶ 将滑块 (2) 向右或向左滑动。

14 门止挡更换

工具

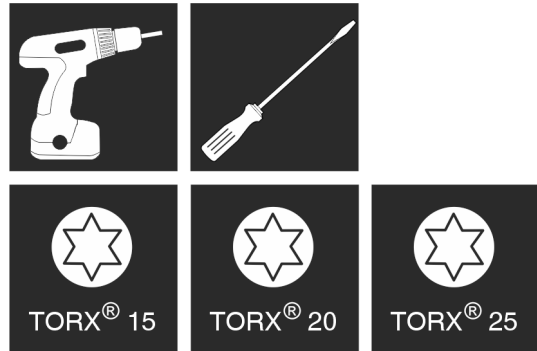


Fig. 6



警告

冰箱门脱落有造成伤害的危险！

如果没有充分拧紧支承部件，那么冰箱门可能脱落。这可能导致严重的伤害。此外，冰箱门可能没有关闭，这样冰箱无法正常制冷。

- ▶ Die Lagerböcke/Lagerbolzen fest mit 4 Nm anschrauben.
- ▶ 检查所有螺丝，必要时重新拧紧。

注意

冷凝水可能会损坏并排设备！*
指定的设备可作为并排组合（两台相邻设备）安装。
如果您的设备是**并排 (SBS) 设备**：
▶ 根据随附的文件安装 SBS 组合设备。
若事先规定了**设备的布局**：
▶ 不要更换门止挡。

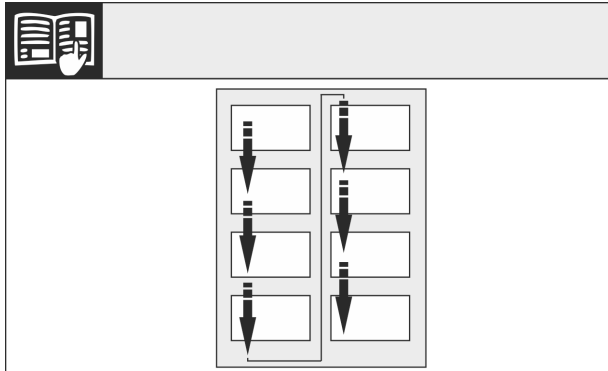


Fig. 7

注意阅读方向。

14.1 取下门

提示

▶ 取下冰箱门之前将食品从门边存放架中取出，防止食品掉落。

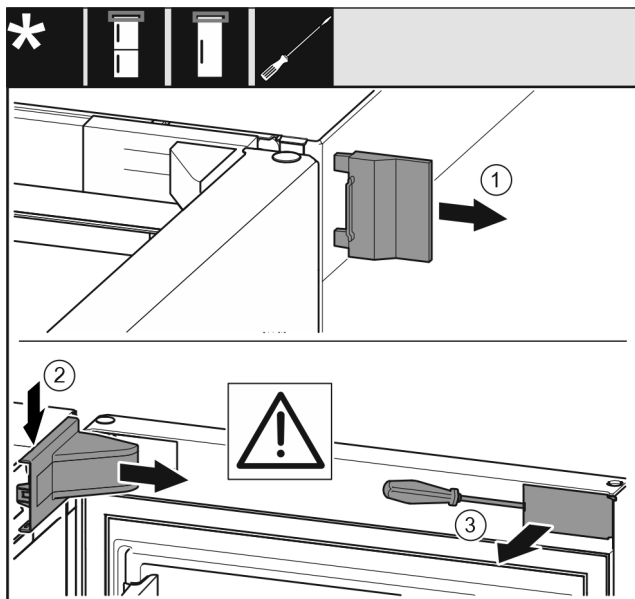


Fig. 8

▶ 打开冰箱门。

注意

有损坏危险！
冰箱门密封件损坏时，可能无法正确闭合冰箱门，且制冷温度不够低。
▶ 使用螺丝刀时不要损坏冰箱门密封件！

- ▶ 取下外盖。Fig. 8 (1)
- ▶ 拆卸并松开托架盖。取下托架盖。Fig. 8 (2)
- ▶ 使用带槽螺丝刀松开隔板并把它转到一边。Fig. 8 (3)

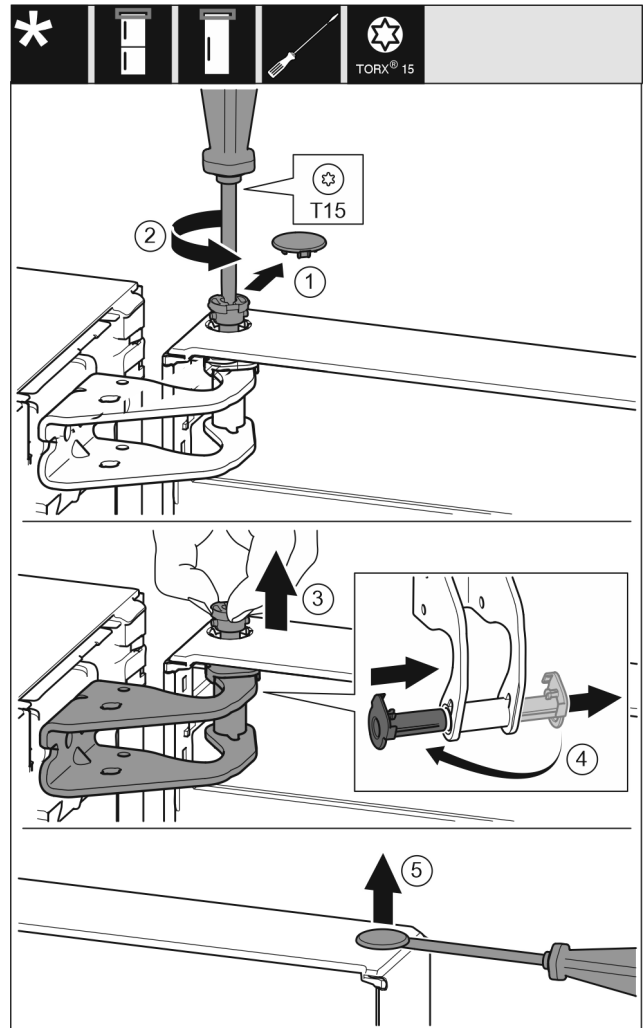


Fig. 9



小心

翻开冰箱门时有受伤危险！

- ▶ 握紧冰箱门。
- ▶ 小心放下冰箱门。

- ▶ 小心拆下安全盖。Fig. 9 (1)
- ▶ 用 T15 螺丝刀拧下一枚螺栓。Fig. 9 (2)
- ▶ 抓紧门并用手指拔出螺栓。Fig. 9 (3)
- ▶ 将轴衬从导向装置拉出。从另一边装入并卡到位。Fig. 9 (4)
- ▶ 抬起冰箱门并放在旁边。
- ▶ 用带槽螺丝刀小心地从门轴衬上提起堵头并将其拉出。Fig. 9 (5)

14.2 更换冷冻室门*

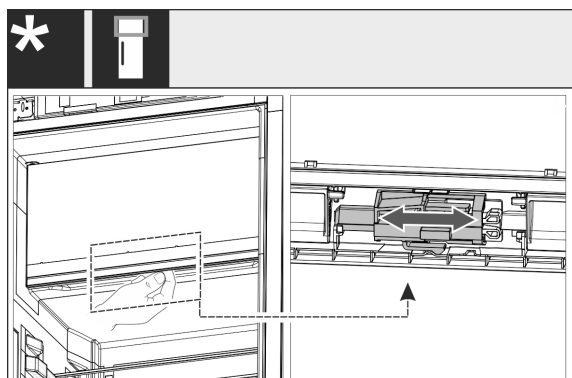


Fig. 10

门止挡更换

- ▶ 针对单门冰箱：通过移动把手来更换 4 星抽屉的门挡。为此，4 星抽屉的门必须处于关闭状态。从下面移动门背面的把手。

14.3 更换上方支承部件

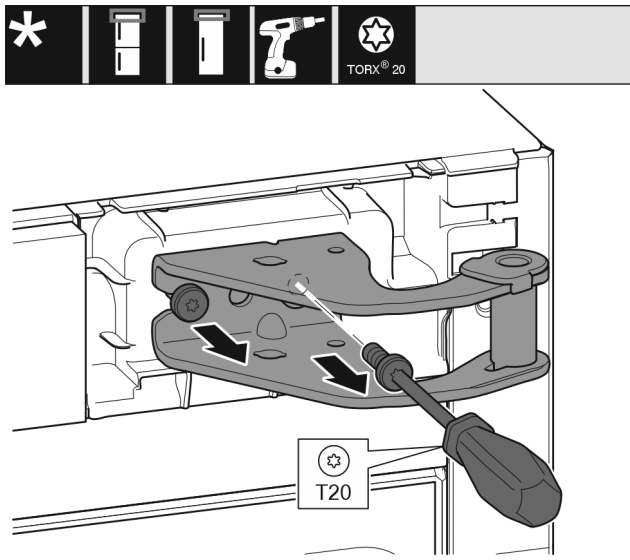


Fig. 11

- ▶ 用 T20 螺丝刀旋出两个螺钉。
- ▶ 抬起并移除托架。

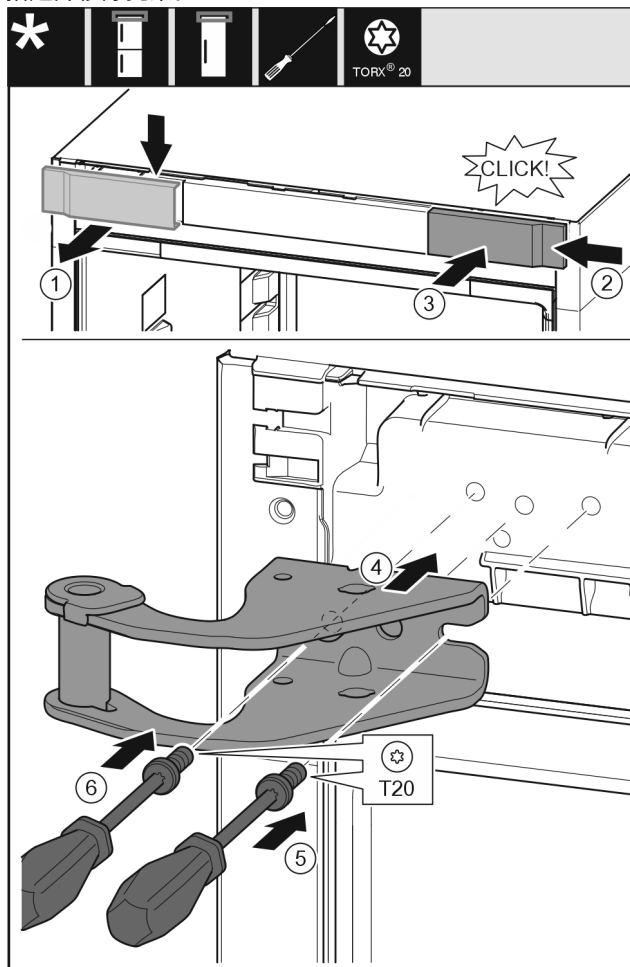


Fig. 12

- ▶ 从上方朝前取下盖板。 Fig. 12 (1)
- ▶ 将盖板旋转 180° 至另一侧从右边挂上。 Fig. 12 (2)
- ▶ 卡入盖板。 Fig. 12 (3)
- ▶ 装上上方的托架。 Fig. 12 (4)
- ▶ 用 T20 螺丝刀放上并旋紧螺钉。 Fig. 12 (5)

- ▶ 用 T20 螺丝刀安装并旋紧螺钉。 Fig. 12 (6)

14.4 更换下方支承部件

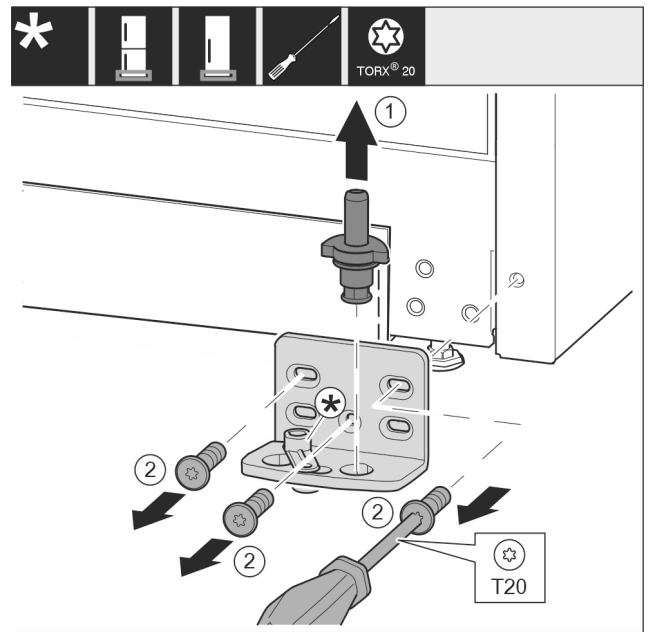


Fig. 13

- ▶ 将轴承螺栓完全向上拉出。 Fig. 13 (1)
- ▶ 用 T20 螺丝刀将螺钉旋出并取下托架。 Fig. 13 (2)

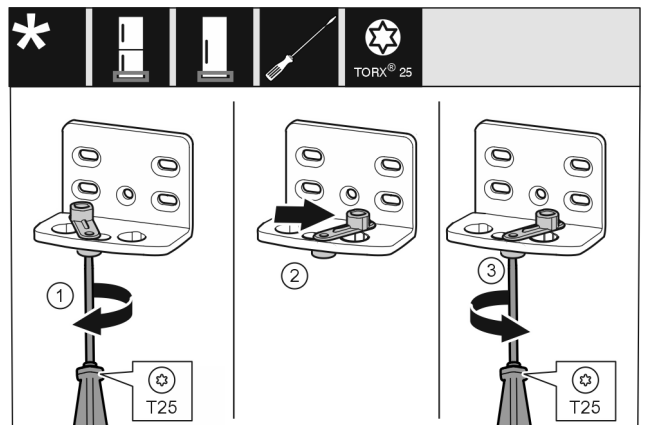


Fig. 14

- ▶ 用 T25 螺丝刀拧松螺钉。 Fig. 14 (1)
- ▶ 将关门辅助装置提起并向右 90° 转入钻孔。 Fig. 14 (2)
- ▶ 用 T25 螺丝刀拧紧螺钉。 Fig. 14 (3)

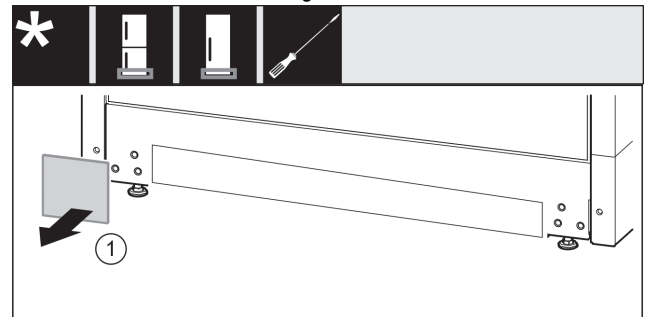


Fig. 15

- ▶ 取下盖板。 Fig. 15 (1)

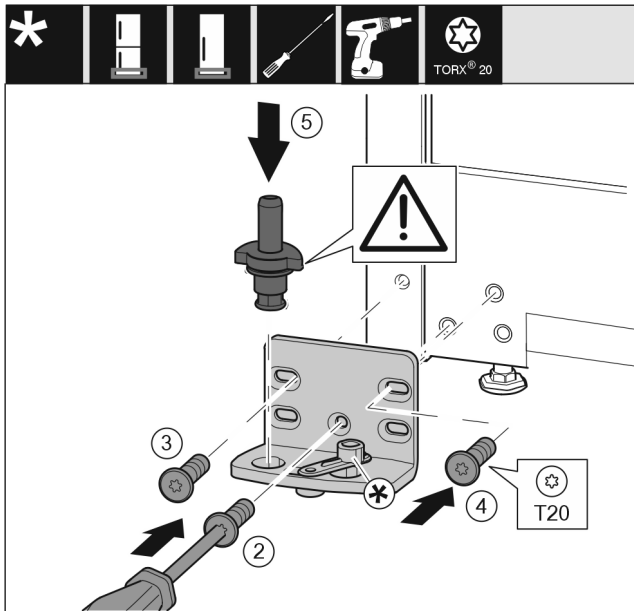


Fig. 16

- ▶ 将托架安装到另一侧，并借助 T20 螺丝刀旋紧。用螺钉 2 从底部的中心开始。 Fig. 16 (2)
- ▶ 拧紧螺钉 3 和 4。 Fig. 16 (3,4)
- ▶ 将轴承螺栓完全装入。同时注意止动凸轮需指向后方。 Fig. 16 (5)

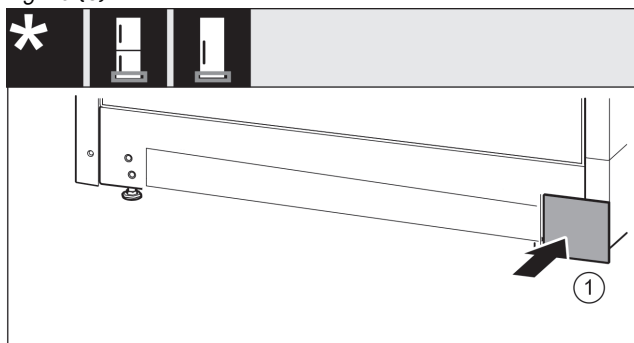


Fig. 17

- ▶ 重新放置另一侧的盖板。 Fig. 17 (1)

14.5 更换门的支承部件

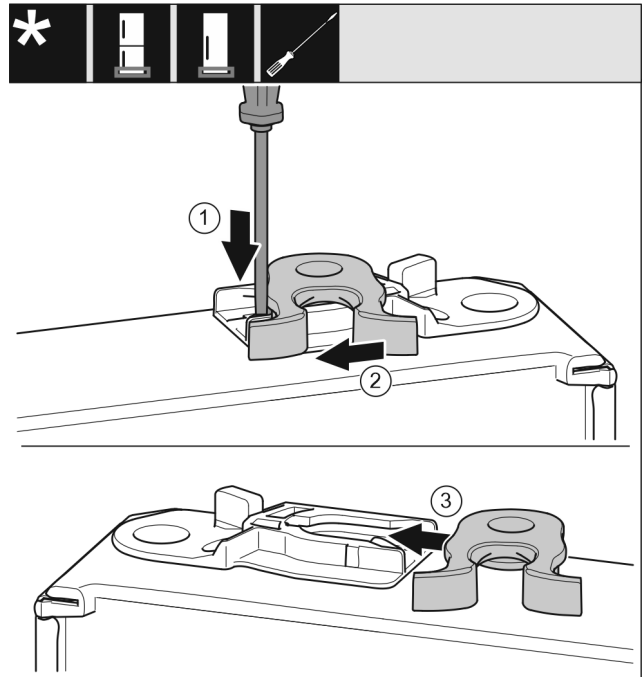


Fig. 18

- ▶ 门的背面指向上方：旋转门。
- ▶ 用带槽螺丝刀向下按住接片。 Fig. 18 (1)
- ▶ 将锁钩从导向装置拉出。 Fig. 18 (2)
- ▶ 将另一侧的锁钩推入导向装置。 Fig. 18 (3)
- ▶ 门的正面指向上方：旋转门。

14.6 安装冰箱门

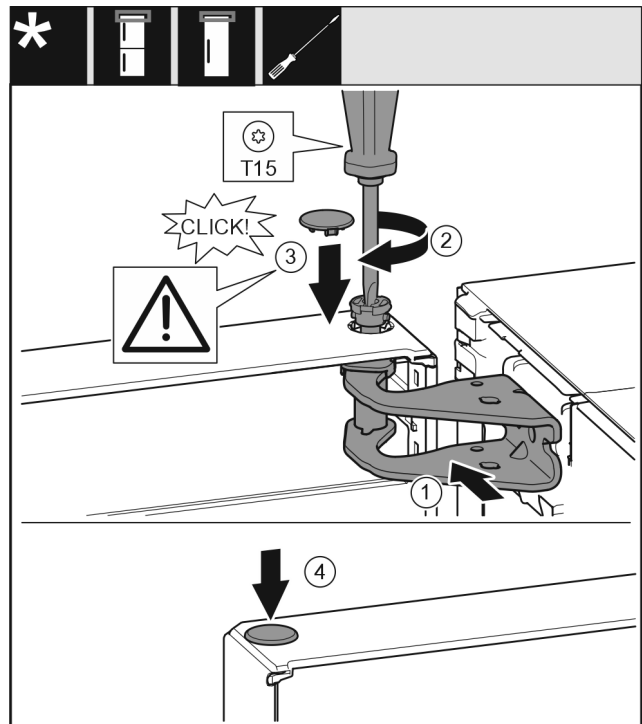


Fig. 19

- ▶ 将冰箱门放置在下面的轴承螺栓上。
- ▶ 将门的上方对准托架中的开口。 Fig. 19 (1)
- ▶ 放入螺栓并用 T15 螺丝刀拧紧。 Fig. 19 (2)
- ▶ 安装冰箱门安全装置的安全盖：放入安全盖并检查其是否紧贴贴在门上。否则，需将螺栓完全插入。 Fig. 19 (3)
- ▶ 放上堵头。 Fig. 19 (4)

连接设备

14.7 校准冰箱门



警告

冰箱门脱落有造成伤害的危险！
如果没有充分拧紧支撑部件，那么冰箱门可能脱落。这可能导致严重的伤害。此外，冰箱门可能没有关闭，这样冰箱无法正常制冷。

- ▶ Die Lagerböcke fest mit 4 Nm anschrauben.
- ▶ 检查所有螺栓，必要时，重新拧紧。
- ▶ 必要时通过下方托架内的两个长方形孔校准冰箱门，使其与冰箱外壳对齐。对此用自带的 T20 工具将下方托架里中间的螺钉拧下。用 T20 工具或 T20 螺丝刀稍微拧松其余的螺钉，并通过长方形孔校准。
- ▶ 支撑门：使用 SW10 开口扳手旋出下方托架的垫脚，直至垫脚平置于地板，然后继续旋转 90°。

14.8 放上盖板

适用于无关门阻尼器的设备：

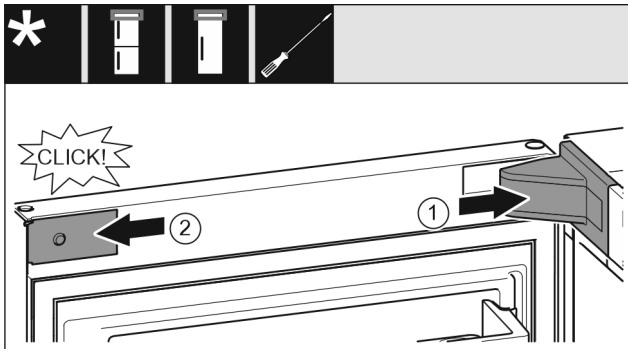


Fig. 20

门已打开 90°。

- ▶ 放上并插入托架盖，如有必要小心地按压分开。 Fig. 20 (1)
- ▶ 将隔板放置到侧面并插入。 Fig. 20 (2)

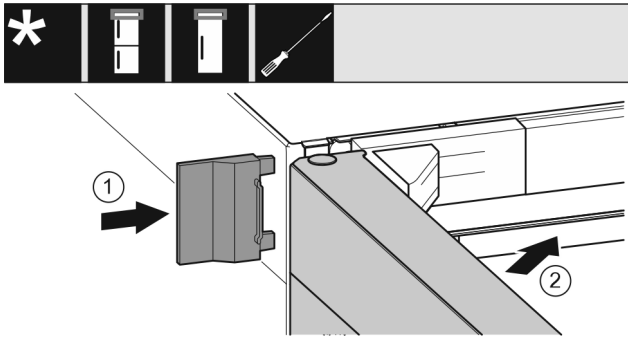


Fig. 21

- ▶ 插入外盖。 Fig. 21 (1)
- ▶ 关闭冰箱上方门。 Fig. 21 (2)

15 连接设备



警告

连接不正确。
火灾危险。
▶ 请勿使用延长电缆。
▶ 请勿使用延长线。

注意

连接不正确。
电气装置损坏。
▶ 冰箱不要与孤岛变流器例如太阳能发电设备和汽油发电机连接。
▶ 请勿使用节能插头。

提示

只能使用附带的电源线。
▶ 可与客户服务部门订购更长的电源线。

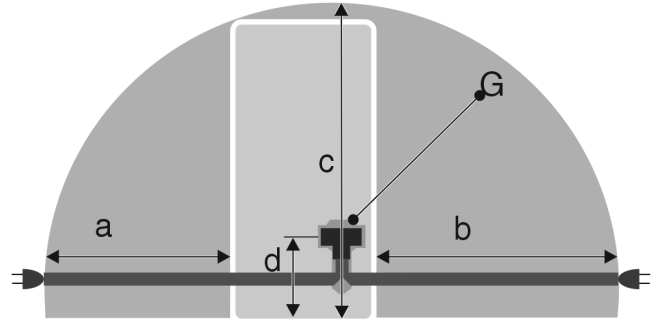


Fig. 22 *

对于 600 mm 宽的冰箱：

a*	b*	c*	d*	G*
~ 1350 mm	~ 1800 mm	~ 2050 mm	~ 150 mm	设备插头

确保满足下列前提条件：

- 安装位置的电流类型和电压与铭牌上的说明相符。
- 插座按规定接地并且电气安全。
- 保险丝的释放电流在 10 和 16 A 之间。
- 插座易于插入。
- 插座不是在冰箱后面，而是在区域 a 或 b 内 (a, b, c)。
- ▶ 检查电气连接。
- ▶ 将设备插头 (G) 插入设备背面。确保正确地插入到位。
- ▶ 将电源插头连接到电源。
- ▷ Liebherr 商标出现在屏幕上。
- ▷ 显示屏切换到待机符号。



home.liebherr.com/fridge-manuals

ZH 冷藏柜

出版日期： 20221006

产品编号索引： **7080444-01**

Liebherr-Hausgeräte Marica E00D
Bezirk Plovdiv
4202 Radinovo
Bulgarien