



Istruzioni di montaggio

Quality, Design and Innovation



[home.liebherr.com/fridge-manuals](http://home.liebherr.com/fridge-manuals)





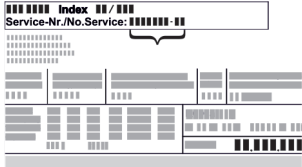




# LIEBHERR

# Avvertenze generali di sicurezza

## Indice

<b>1</b>	<b>Avvertenze generali di sicurezza.....</b>	<b>2</b>
<b>2</b>	<b>Condizioni di installazione.....</b>	<b>3</b>
2.1	Posizione di installazione.....	3
2.2	Posizione nello spazio.....	3
<b>3</b>	<b>Integrazione di un mobile da cucina.....</b>	<b>3</b>
<b>4</b>	<b>Dimensioni di ingombro.....</b>	<b>4</b>
<b>5</b>	<b>Requisiti di ventilazione.....</b>	<b>4</b>
<b>6</b>	<b>Dimensioni allacciamento per l'alimentazione elettrica.....</b>	<b>4</b>
<b>7</b>	<b>Collegamento all'alimentazione dell'acqua*.....</b>	<b>4</b>
7.1	Misure per il collegamento all'alimentazione dell'acqua.....	5
7.2	Pressione dell'acqua.....	5
<b>8</b>	<b>Trasporto dell'apparecchio.....</b>	<b>5</b>
8.1	Trasporto dell'apparecchio per la prima messa in funzione.....	5
8.2	Trasporto dell'apparecchio dopo la prima messa in funzione.....	5
<b>9</b>	<b>Disimballaggio dell'apparecchio.....</b>	<b>5</b>
<b>10</b>	<b>Montaggio dei distanziatori a parete*.....</b>	<b>5</b>
<b>11</b>	<b>Installazione dell'apparecchiatura.....</b>	<b>6</b>
<b>12</b>	<b>Allineamento dell'apparecchiatura.....</b>	<b>6</b>
<b>13</b>	<b>Dopo l'installazione.....</b>	<b>6</b>
<b>14</b>	<b>Installazione di più apparecchi.....</b>	<b>6</b>
<b>15</b>	<b>Integrazione dell'apparecchio nel mobile da cucina.....</b>	<b>7</b>
15.1	Dimensione della nicchia per apparecchi con maniglia incassata*.....	7
15.2	Dimensione della nicchia per apparecchi con impugnatura a leva*.....	8
<b>16</b>	<b>Smaltimento dell'imballaggio.....</b>	<b>8</b>
<b>17</b>	<b>Conversione incernieratura della porta.....</b>	<b>8</b>
17.1	Rimozione dell'ammortizzatore di chiusura.....	9
17.2	Svuotamento dei balconcini controporta.....	10
17.3	Smontaggio della porta.....	10
17.4	Cambio di posizione degli elementi superiori di supporto.....	11
17.5	Spostamento degli elementi di supporto inferiori..	11
17.6	Spostamento delle maniglie*.....	12
17.7	Montaggio della porta.....	13
17.8	Allineamento della porta.....	13
17.9	Apparecchi con ammortizzatore di chiusura: montaggio dell'ammortizzatore di chiusura.....	13
<b>18</b>	<b>Collegamento dell'apparecchiatura all'alimentazione dell'acqua*.....</b>	<b>14</b>
18.1	Collegamento del flessibile.....	14
18.2	Esecuzione del controllo del circuito dell'acqua....	15
<b>19</b>	<b>Serbatoio dell'acqua*.....</b>	<b>15</b>
19.1	Inserimento del serbatoio dell'acqua.....	15
<b>20</b>	<b>Filtro dell'acqua*.....</b>	<b>15</b>
20.1	Montaggio del filtro dell'acqua.....	15
<b>21</b>	<b>Collegare il dispositivo all'alimentazione.....</b>	<b>16</b>

Il costruttore si impegna costantemente al perfezionamento di tutti i tipi e modelli. Certi della vostra comprensione, ci riserviamo pertanto il diritto di apportare modifiche nella forma, negli equipaggiamenti e nella tecnica.

Simbolo	Spiegazione
	<b>Leggere le istruzioni</b> Per apprendere tutti i vantaggi del vostro nuovo apparecchio, vi preghiamo di leggere attentamente le indicazioni contenute nelle presenti istruzioni.
	<b>Maggiori informazioni su Internet</b> Le istruzioni digitali con informazioni complementari e in altre lingue sono reperibili su Internet mediante codice QR posto nella parte anteriore delle istruzioni o inserendo il numero di assistenza alla pagina <a href="http://home.liebherr.com/fridge-manuals">home.liebherr.com/fridge-manuals</a> . Il numero di servizio è riportato sulla targhetta identificativa:  <i>Fig. Rappresentazione esemplificativa</i>
	<b>Controllo dell'apparecchio</b> Accertarsi che tutti i componenti non abbiano subito danni durante il trasporto. In caso di reclami rivolgersi al rivenditore o al servizio di assistenza clienti.
	<b>Differenze</b> Le istruzioni per l'uso sono valide per più modelli, pur non escludendo eventuali differenze. I paragrafi che si riferiscono solamente determinati apparecchi sono contrassegnati con un asterisco (*).
	<b>Istruzioni e risultati di procedura</b> Le istruzioni di procedura sono contrassegnate con ►. I risultati di procedura sono contrassegnati con ▷.
	<b>Video</b> I video per le apparecchiature sono disponibili sul canale YouTube di Liebherr-Hausgeräte.

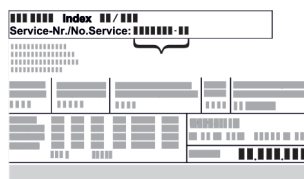
### Licenze Open Source:

L'apparecchio dispone di componenti software che utilizzano licenze Open Source. Le informazioni sulle licenze Open Source utilizzate possono essere reperite alla pagina: [home.liebherr.com/open-source-licences](http://home.liebherr.com/open-source-licences)

## 1 Avvertenze generali di sicurezza

- Conservare accuratamente le presenti istruzioni di montaggio per poterle consultare in qualsiasi momento.
- Se si cede l'apparecchiatura, consegnare anche le istruzioni di montaggio al nuovo proprietario.
- Per utilizzare l'apparecchiatura in modo corretto e sicuro, leggere attentamente le presenti istruzioni di montaggio prima dell'impiego. Osservare sempre le istruzioni, le avvertenze di sicurezza e le indicazioni di avvertimento presenti. Sono importanti per poter installare e utilizzare l'apparecchiatura in modo sicuro e corretto.
- Per prima cosa leggere e osservare le indicazioni generali di sicurezza riportate al capitolo "Indicazioni generali di sicurezza" delle **Istruzioni per l'uso** allegate a queste istruzioni di montaggio. Se le **Istruzioni per l'uso** non

sono più disponibili, è possibile scaricare le **Istruzioni per l'uso** in Internet inserendo il codice di assistenza alla pagina [home.liebherr.com/fridge-manuals](http://home.liebherr.com/fridge-manuals). Il codice di assistenza è riportato sulla targhetta identificativa:



- Durante l'installazione dell'apparecchiatura, osservare le indicazioni di avvertimento e le altre indicazioni specifiche riportate negli altri capitoli:

	PERICOLO	Segnala una situazione di pericolo immediato che in caso di mancato rispetto comporta come conseguenza la morte o gravi lesioni personali.
	AVVERTENZA	Segnala una situazione di pericolo che in caso di mancato rispetto potrebbe comportare come conseguenza la morte o gravi lesioni personali.
	ATTENZIONE	Segnala una situazione di pericolo che in caso di mancato rispetto potrebbe comportare come conseguenza lesioni personali di lieve o media gravità.
	ATTENZIONE	Segnala una situazione di pericolo che in caso di mancato rispetto potrebbe comportare come conseguenza danni materiali.
	Nota	Segnala indicazioni e consigli utili.

## 2 Condizioni di installazione

Le condizioni di installazione sono fondamentali per garantire che il proprio apparecchio possa funzionare in modo sicuro, economico e impeccabile.

- Rispettare tutte le indicazioni di sicurezza.
- Fare attenzione alla posizione di installazione e all'ubicazione nel locale.



### AVVERTENZA

Pericolo di incendio dovuto a un'installazione non corretta! Se il cavo di alimentazione o la spina toccano il lato posteriore dell'apparecchiatura, le vibrazioni dell'apparecchiatura possono danneggiare il cavo di alimentazione o la spina, causando un cortocircuito.

- ▶ Durante l'installazione dell'apparecchiatura, accertarsi che non vi siano cavi di alimentazione incastrati sotto l'apparecchiatura.
- ▶ Installare l'apparecchio in modo da evitare il contatto con il connettore o con il cavo di rete.
- ▶ Non collegare nessuna apparecchiatura alle prese sul lato posteriore dell'apparecchiatura.
- ▶ Le prese multiple o gli attacchi multipli e altri dispositivi elettronici (come ad es. i trasformatori alogeni) **non** devono essere posizionati e utilizzati sul lato posteriore delle apparecchiature.



### AVVERTENZA

Pericolo di incendio a causa dell'umidità!

Se gli elementi sotto corrente o il cavo di allacciamento alla rete si bagnano, si può verificare un cortocircuito.

- ▶ L'apparecchio è progettato per l'utilizzo in ambienti chiusi. Non utilizzare l'apparecchio all'aperto o in ambienti umidi e caratterizzati da spruzzi d'acqua.



### AVVERTENZA

Fuoriuscita di refrigerante e olio!

Incendio. Il refrigerante contenuto nell'apparecchiatura è ecologico, ma infiammabile. Anche l'olio contenuto nell'apparecchiatura è infiammabile. Il refrigerante e l'olio che fuoriescono possono incendiarsi se presenti in concentrazioni considerevolmente alte e se entrano in contatto con una fonte di calore esterna.

- ▶ Non danneggiare i tubi del circuito del refrigerante e del compressore.

## 2.1 Posizione di installazione

- Installare e utilizzare l'apparecchio esclusivamente in locali chiusi.
- La posizione di installazione ottimale è costituita da uno spazio asciutto e correttamente ventilato.
- Se l'apparecchio viene installato in ambienti molto umidi, può formarsi della condensa sul suo lato esterno. Provvedere sempre ad una ventilazione e a uno sfiato dell'aria corretti nella posizione di installazione.
- Maggiore è la quantità di refrigerante nell'apparecchio, maggiori devono essere le dimensioni del locale nel quale si trova l'apparecchio stesso. In caso di locali troppo piccoli, una perdita può generare una miscela di gas-aria infiammabile. Ogni 8 g di refrigerante deve essere disponibile un locale di installazione di almeno 1 m<sup>3</sup>. Le informazioni sul refrigerante contenuto sono riportate sulla targhetta identificativa all'interno dell'apparecchio.
- Il pavimento del luogo di installazione deve essere orizzontale e piano.

## 2.2 Posizione nello spazio

- Non posizionare l'apparecchio né in aree soggette a irraggiamento solare diretto, né vicino a sorgenti di calore o simili.
- Si può posizionare l'apparecchio nelle dirette vicinanze di un forno.
- Se si posiziona l'apparecchio nelle dirette vicinanze di un forno, il consumo energetico può aumentare leggermente. Questo dipende dalla durata e dall'intensità di utilizzo del forno.
- Installare l'apparecchio con la parte posteriore appoggiata direttamente alla parete e, in caso di utilizzo dei distanziatori murali in dotazione (vedere sotto) in diretto appoggio su di essi.\*
- Installare l'apparecchio con la parte posteriore sempre direttamente sulla parete.\*
- Non è consentito l'uso in aree a rischio di esplosione.

## 3 Integrazione di un mobile da cucina

- Si può modificare l'apparecchio con mobiletti da cucina.

# Dimensioni di ingombro

## 4 Dimensioni di ingombro

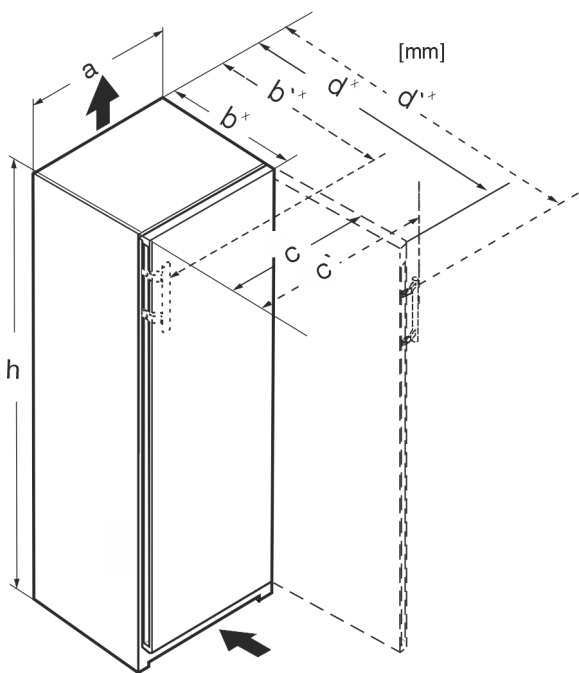


Fig. 1

	h	a	b	b'	c	c'	d	d'
RB.. 4250	1255	597	675 <sup>x</sup>	719 <sup>x</sup>	609	654	1215 <sup>x</sup>	1222 <sup>x</sup>
R.. 5250	1855	597	675 <sup>x</sup>	719 <sup>x</sup>	609	654	1215 <sup>x</sup>	1222 <sup>x</sup>
SR(B).. 525.. (i)	1855	597	675 <sup>x</sup>	719 <sup>x</sup>	609	654	1215 <sup>x</sup>	1222 <sup>x</sup>
RB.. 528..(i)	1855	597	675 <sup>x</sup>	–	609	–	1217 <sup>x</sup>	–
SRB.. 528..(i)	1855	597	675 <sup>x</sup>	–	609	–	1217 <sup>x</sup>	–
SRB.. 529i	1855	597	675 <sup>x</sup>	719 <sup>x</sup>	609	654	1215 <sup>x</sup>	1222 <sup>x</sup>
SRB.. 526..(i)	1855	597	675 <sup>x</sup>	719 <sup>x</sup>	609	654	1215 <sup>x</sup>	1222 <sup>x</sup>

<sup>x</sup> Negli apparecchi con distanziatori a parete in dotazione la misura aumenta di 15 mm (vedere 10 Montaggio dei distanziatori a parete\*).

## 5 Requisiti di ventilazione

### ATTENZIONE

Pericolo di danni dovuti al surriscaldamento per una ventilazione insufficiente!

Una ventilazione insufficiente può danneggiare il compressore.

- ▶ Prestare attenzione a una sufficiente ventilazione.
- ▶ Rispettare i requisiti di ventilazione.

Se l'apparecchio viene integrato nel mobile da cucina, rispettare assolutamente i seguenti requisiti di ventilazione:

- Fondamentalmente è valido quanto segue: più la sezione di aerazione è grande, più il funzionamento dell'apparecchio è economico.

### Nota

Se la distanza tra il retro dell'apparecchio e la parete è inferiore a 51 mm il consumo energetico può aumentare.\*

## 6 Dimensioni allacciamento per l'alimentazione elettrica

L'allacciamento all'alimentazione elettrica si trova sul retro dell'apparecchio. Per garantire un allacciamento sicuro del proprio apparecchio, assicurarsi che siano soddisfatte le seguenti condizioni preliminari:

- ❑ Le dimensioni per il collegamento all'alimentazione elettrica sono note e rispettate. Vedere tabella sottostante.
- ❑ Il collegamento all'alimentazione elettrica avviene come da istruzioni. (vedere 21 Collegare il dispositivo all'alimentazione)

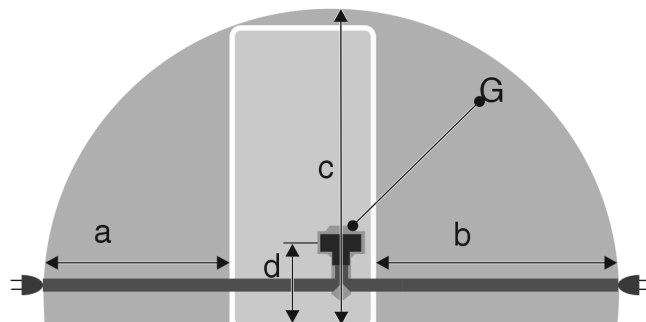


Fig. 2 Sistemi di refrigerazione

- (a) Lunghezza massima possibile della linea di allacciamento alla rete elettrica
- (b) Lunghezza massima possibile della linea di allacciamento alla rete elettrica
- (c) Lunghezza verticale massima possibile della linea di allacciamento alla rete elettrica
- (d) Distanza dall'attacco dell'apparecchio al pavimento
- (G) Attacco dell'apparecchio

Per apparecchi larghi 600 mm:	
a	~ 1350 mm
b	~ 1800 mm
c	~ 2050 mm
d	~ 150 mm

## 7 Collegamento all'alimentazione dell'acqua\*

Se l'apparecchiatura è dotata di un attacco per l'acqua, la dotazione comprende il flessibile per l'acqua.

### Nota

È possibile acquistare un flessibile di un'altra lunghezza disponibile tra gli accessori.

Panoramica delle misure per il collegamento all'alimentazione dell'acqua:	(vedere 7.1 Misure per il collegamento all'alimentazione dell'acqua)
Requisiti della pressione dell'acqua:	(vedere 7.2 Pressione dell'acqua)
Realizzare il collegamento all'alimentazione dell'acqua:	(vedere 18 Collegamento dell'apparecchiatura all'alimentazione dell'acqua*)

## 7.1 Misure per il collegamento all'alimentazione dell'acqua

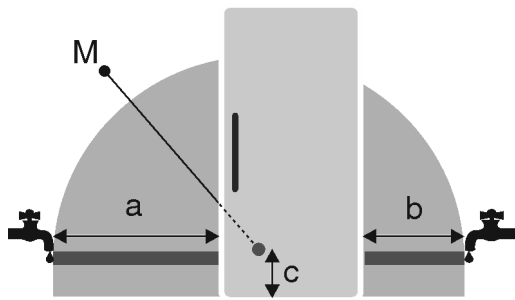


Fig. 3

- (a) Lunghezza massima disponibile del flessibile
- (b) Lunghezza massima disponibile del flessibile
- (c) Distanza valvola elettromagnetica dal suolo
- (M) Valvola elettromagnetica

Per apparecchiature larghe 600 mm:

a	b	c
~ 1650 mm	~ 1500 mm	~ 150 mm

## 7.2 Pressione dell'acqua

Il tubo di collegamento dell'acqua e la valvola elettromagnetica dell'apparecchiatura sono adatti per una pressione dell'acqua fino a 1 MPa (10 bar).

Per garantire che l'apparecchiatura funzioni correttamente (portata, dimensione cubetti di ghiaccio, rumorosità), mantenere i seguenti valori della pressione dell'acqua:

Pressione dell'acqua:	
bar	MPa
da 1,5 a 6,2	da 0,15 a 0,62

Pressione dell'acqua se si usa un filtro dell'acqua:*	
bar*	MPa*
da 2,8 a 6,2	da 0,28 a 0,62

Se la pressione è superiore a 6,2 bar:

- ▶ Collegare a monte un riduttore di pressione.
- ▶ Realizzare il collegamento all'alimentazione dell'acqua. (vedere 18 Collegamento dell'apparecchiatura all'alimentazione dell'acqua\*)

## 8 Trasporto dell'apparecchio

### 8.1 Trasporto dell'apparecchio per la prima messa in funzione

Accertarsi che siano state soddisfatte le seguenti condizioni preliminari:

- L'apparecchio è imballato.
- L'apparecchio è diritto.

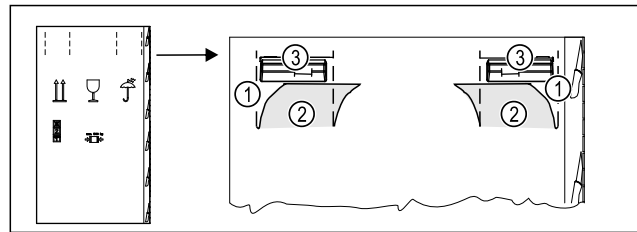


Fig. 4

- ▶ Comprimere il cartone di imballaggio in alto sulla perforazione Fig. 4 (1).
- ▶ Estrarre le linguette compresse Fig. 4 (2).
- ▶ La maniglia di trasporto Fig. 4 (3) a destra e a sinistra è visibile.
- ▶ Tenere l'apparecchio dalle maniglie di trasporto Fig. 4 (3).
- ▶ L'apparecchio deve essere trasportato da minimo due persone.
- ▶ Disimballare l'apparecchio. (vedere 9 Disimballaggio dell'apparecchio)

### 8.2 Trasporto dell'apparecchio dopo la prima messa in funzione

Rispettare le seguenti istruzioni quando si vuole trasportare o spostare di nuovo l'apparecchio dopo la prima messa in funzione.

Accertarsi che siano state soddisfatte le seguenti condizioni preliminari:

- L'apparecchio è svuotato.
- L'apparecchio è diritto.
- Apparecchio con porta/e: la porta è bloccata contro l'apertura accidentale.
- Apparecchio con carrello di estrazione: il carrello di estrazione è bloccato contro l'apertura accidentale.
- Apparecchio con piedini regolabili: i piedini regolabili sono avvitati.
- ▶ Tenere l'apparecchio dalle maniglie di trasporto.
- ▶ L'apparecchio deve essere trasportato da minimo due persone.

Dopo il trasporto:

- ▶ Svitare i piedi di regolazione sull'apparecchio.
- ▶ Allineare l'apparecchio. (vedere 12 Allineamento dell'apparecchiatura)

## 9 Disimballaggio dell'apparecchio

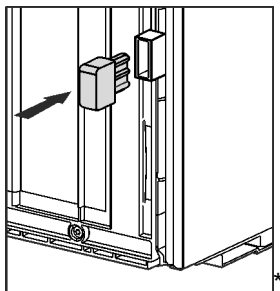
In caso di danni all'apparecchio, rivolgersi immediatamente al fornitore - prima della sua installazione.

- ▶ Verificare che l'apparecchio e l'imballaggio non abbiano subito danni durante il trasporto. Rivolgersi immediatamente al fornitore se si sospetta la presenza di danni.
- ▶ Rimuovere tutti i materiali dal retro o dalle pareti laterali dell'apparecchio, che possono impedire un'installazione e/o una ventilazione regolare.
- ▶ Rimuovere tutte le pellicole protettive dall'apparecchio. Non usare oggetti appuntiti o affilati!

## 10 Montaggio dei distanziatori a parete\*

Con i distanziatori murali, il vostro apparecchio raggiunge il consumo di energia dichiarato e non si forma dell'acqua di condensa in caso di molta umidità ambientale. Il dispositivo funziona perfettamente anche senza l'utilizzo di distanziatori, ma consuma leggermente di più.

Quando si utilizzano i distanziatori murali, la profondità dell'apparecchio aumenta di circa 15 mm.\*



- Apparecchio con distanziatori a parete contenuti nella fornitura: Inserire i distanziatori a parete sul retro dell'apparecchio in basso, a sinistra e a destra.

## 11 Installazione dell'apparecchiatura



### ATTENZIONE

Pericolo di lesioni dovuto ad apparecchiatura pesante!

- Trasportare l'apparecchiatura nel luogo d'installazione sempre in due.



### AVVERTENZA

Pericolo di incendio a seguito di cortocircuito!

- Quando si posiziona il dispositivo: Non piegare la linea di allacciamento alla rete, né bloccarla o danneggiarla.
- Non azionare il dispositivo con linea di allacciamento alla rete difettosa.



### AVVERTENZA

Pericolo di incendio e di danneggiamento!

- Non appoggiare apparecchi, ad. es. microonde, tostapane, ecc. sull'apparecchio!

Accertarsi che vengano osservate le seguenti condizioni preliminari:

- Spostare l'apparecchiatura solo quando non è carica.
- Installare l'apparecchio esclusivamente con un supporto.
- Prelevare la linea di allacciamento alla rete dal kit accessori.
- Inserire il connettore VDE della linea di allacciamento alla rete nella spina sul lato posteriore dell'apparecchiatura. Assicurarsi che il connettore VDE sia posizionato correttamente.
- Posizionare, se necessario, la spina di rete mediante una corsa nella presa liberamente accessibile.

## 12 Allineamento dell'apparecchiatura

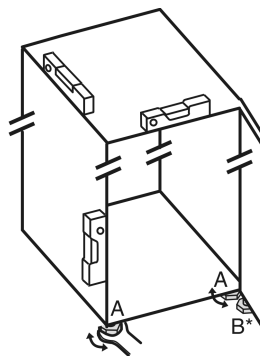


Fig. 5

- Svitare i piedini regolabili Fig. 5 (A) con la chiave a forchetta contenuta nella fornitura e con l'aiuto di una bilancia idrostatica, finché l'apparecchio non si trova in posizione stabile e piana.



### ATTENZIONE

Pericolo di lesioni e danni dovuti al ribaltamento dell'apparecchio!

Se il piede di regolazione aggiuntivo sulla staffa di supporto inferiore non poggia correttamente sul pavimento, l'apparecchio potrebbe ribaltarsi. Questo può determinare gravi danni e lesioni.

- Svitare il piedino di regolazione aggiuntivo dal cuscinetto di supporto, come indicato.
- Con la chiave a forchetta in dotazione, svistare il piedino regolabile Fig. 5 (B) sul cuscinetto di supporto inferiore, fino a farlo appoggiare sul pavimento.
- Ruotare ulteriormente il piedino regolabile Fig. 5 (B) di 90°.
- L'apparecchio a questo punto è allineato.

## 13 Dopo l'installazione

- Rimuovere tutti gli elementi di protezione per il trasporto.
- Staccare le pellicole protettive dal lato esterno dell'involucro.
- Staccare le pellicole protettive dai motivi ornamentali.\*
- Staccare le pellicole protettive dalla parete posteriore in acciaio.\*
- Pulire l'apparecchiatura. (vedere le istruzioni per l'uso)
- Annotare il tipo (modello, numero), la denominazione dell'apparecchiatura, il numero di apparecchiatura/numero di serie, la data di acquisto e l'indirizzo del rivenditore.

## 14 Installazione di più apparecchi

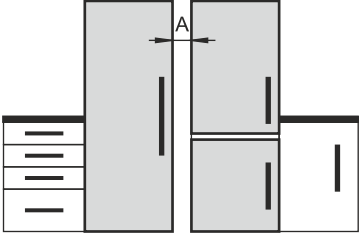
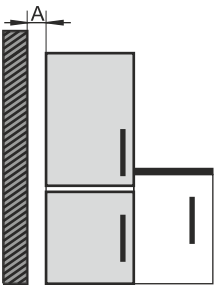
Gli apparecchi sono sviluppati per diverse modalità di installazione. Se si desidera installare più apparecchi uno vicino all'altro o uno sull'altro, assicurarsi che siano soddisfatti i seguenti requisiti:

- Installare dunque gli apparecchi concepiti per questo uno vicino all'altro o uno sull'altro.
- Attenersi alle indicazioni e alla seguente tabella.

### ATTENZIONE

Pericolo di danni a causa dell'acqua di condensa!

- Non installare il dispositivo direttamente vicino ad altre apparecchiature di raffreddamento/congelamento.

Modello	Modalità di installazione
tutti i modelli	individualmente
Modelli la cui denominazione inizia con <b>S...</b>	Side-by-Side (SBS - fianco a fianco)
Modelli senza riscaldamento a parete laterale	 <p><b>Uno accanto all'altro:</b> Con distanza <b>A</b> di 70 mm tra gli apparecchi.</p> <p>Se non si rispetta questa distanza, si forma condensa sulle pareti laterali tra gli apparecchi.</p>  <p><b>Su una parete esterna:</b> Con distanza <b>A</b> come per l'installazione fianco a fianco.</p> <p>Se non si rispetta questa distanza, si forma condensa sulla parete laterale dell'apparecchio.</p>

Modelli e relativa modalità di installazione

Assemblare gli apparecchi come da istruzioni di montaggio separate.

## 15 Integrazione dell'apparecchio nel mobile da cucina

Si può integrare l'apparecchio in un mobile da cucina. Osservare a tale proposito le seguenti condizioni di installazione:

- Se si monta sull'apparecchio un armadietto di sopra, occorre considerare una sezione di aerazione con adeguata profondità sul retro dell'armadietto di sopra.
- Se si installa l'apparecchio con le cerniere vicino alla parete, occorre considerare la distanza dal lato dell'apparecchio.
- Per garantire un'apertura completa della porta, l'apparecchio deve sporgere dello spessore frontale. In funzione della profondità della nicchia, l'apparecchio può sporgere ulteriormente.

### Nota

Un kit per la limitazione dell'angolo di apertura della porta a 90° può essere richiesto al servizio clienti per apparecchio con ammortizzazione di chiusura.



### AVVERTENZA

Pericolo di incendio a seguito di cortocircuito!

- ▶ Quando si posiziona il dispositivo: Non piegare la linea di allacciamento alla rete, né bloccarla o danneggiarla.
- ▶ Non azionare il dispositivo con linea di allacciamento alla rete difettosa.

Accertarsi che siano state soddisfatte le seguenti condizioni preliminari:

- La presa è facilmente accessibile e non si trova dietro l'apparecchio.
- I requisiti di ventilazione sono rispettati. (vedere 5 Requisiti di ventilazione)
- Le dimensioni di allacciamento sono state rispettate. (vedere 21 Collegare il dispositivo all'alimentazione)
- I distanziatori a parete sono montati.\*

### 15.1 Dimensione della nicchia per apparecchi con maniglia incassata\*

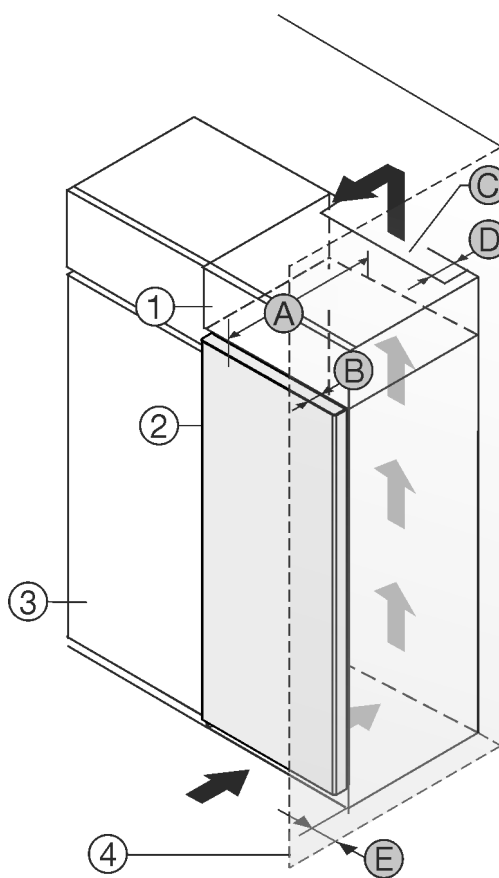


Fig. 6

- |                                 |  |
|---------------------------------|--|
| (1) Armadietto di sopra         | (B) Profondità della porta             |
| (2) Apparecchio                 | (C) Sezione di ventilazione            |
| (3) Armadio della cucina        | (D) Distanza retro dell'apparecchio    |
| (4) Parete                      | (E) Distanza dal lato dell'apparecchio |
| (A) Profondità dell'apparecchio |  |

Apparecchi con maniglia incassata:	
A	675 mm <sup>x</sup>
B	75 mm
C	min. 300 cm <sup>2</sup>

# Smaltimento dell'imballaggio

Apparecchi con maniglia incassata:	
D	min. 50 mm
E	min. 13 mm

Apparecchi con maniglia incassata e parte anteriore in vetro / pietra:	
A	682 mm <sup>x</sup>
B	82 mm
C	min. 300 cm <sup>2</sup>
D	min. 50 mm
E	min. 20 mm

<sup>x</sup> Nel caso di apparecchi con distanziatore murale, le dimensioni aumentano di 15 mm.\*

## 15.2 Dimensione della nicchia per apparecchi con impugnatura a leva\*

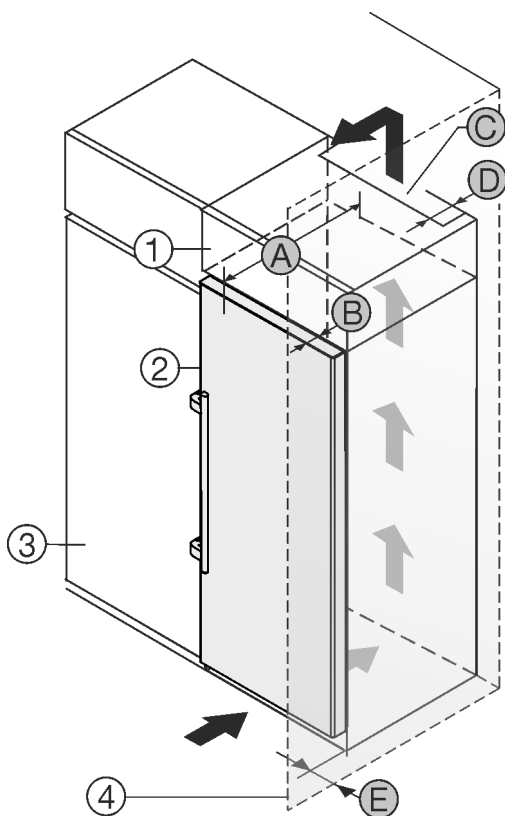


Fig. 7

- |                                 |  |
|---------------------------------|--|
| (1) Armadietto di sopralzo      | (B) Profondità della porta             |
| (2) Apparecchio                 | (C) Sezione di ventilazione            |
| (3) Armadio della cucina        | (D) Distanza retro dell'apparecchio    |
| (4) Parete                      | (E) Distanza dal lato dell'apparecchio |
| (A) Profondità dell'apparecchio |  |

Apparecchi con impugnatura a leva:	
A	675 mm <sup>x</sup>
B	75 mm
C	min. 300 cm <sup>2</sup>
D	min. 50 mm

Apparecchi con impugnatura a leva:	
E	min. 57 mm

<sup>x</sup> Nel caso di apparecchi con distanziatore murale, le dimensioni aumentano di 15 mm.\*

## 16 Smaltimento dell'imballaggio



### AVVERTENZA

Pericolo di soffocamento a causa del materiale d'imballaggio e di film!

► Non lasciare giocare i bambini con il materiale d'imballaggio.

L'imballaggio è realizzato con materiali riutilizzabili:

- Cartone ondulato/cartone
  - Pezzi di schiuma di polistirolo
  - Film e buste di polietilene
  - Reggette in polipropilene
  - Telaio di legno inchiodato con disco in polietilene\*
- Conferire il materiale di imballaggio presso un centro di raccolta autorizzato.

## 17 Conversione incernieratura della porta

### Attrezzo

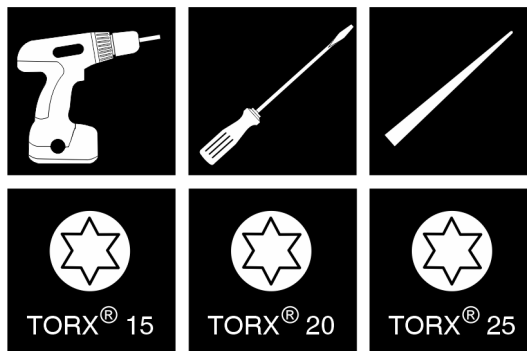


Fig. 8

### ATTENZIONE

Pericolo di danni dovuti a collisione della porta!  
Danni agli apparecchi in caso di installazione Side-by-Side. Se si installano due apparecchi in una determinata disposizione Side-by-Side, il riscontro della porta di entrambi gli apparecchi è preimpostato in fabbrica.

► Installazione Side-by-Side: Non cambiare il riscontro della porta.

Per apparecchi **con ammortizzatore di chiusura** fare riferimento ai paragrafi:

- Per apparecchi **con** ammortizzatore di chiusura
- Per tutti gli apparecchi

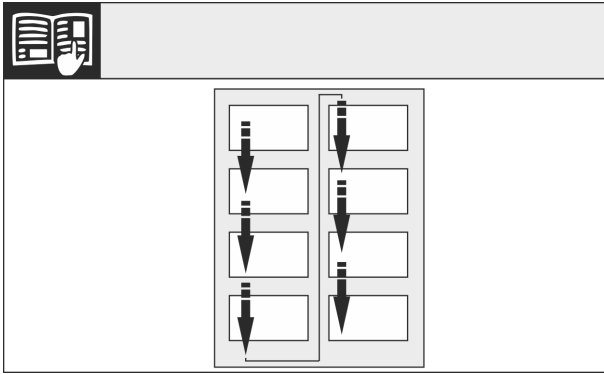


Fig. 9  
Osservare la direzione di lettura.

## 17.1 Rimozione dell'ammortizzatore di chiusura

Per apparecchi con ammortizzatore di chiusura:

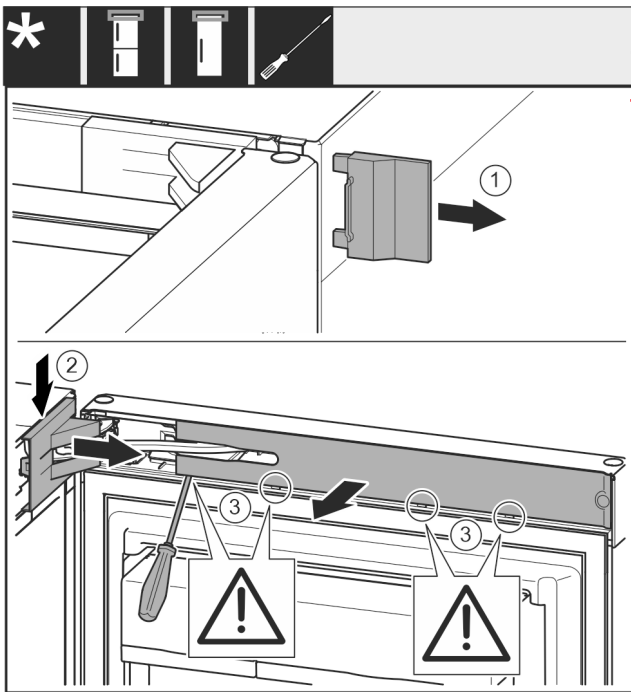


Fig. 10  
► Aprire la porta.

### ATTENZIONE

Pericolo di danni causati da cacciavite!  
Se si danneggia la guarnizione della porta, questa non si chiuderà correttamente e il raffreddamento non sarà sufficiente.

- Utilizzare il cacciavite con cautela come strumento ausiliario.
- Non danneggiare la guarnizione della porta con il cacciavite.

- Rimuovere la copertura Fig. 10 (1).
- Disinnestare e allentare la copertura del blocco di supporto Fig. 10 (2).
- Rimuovere la copertura del blocco di supporto Fig. 10 (2).
- Disinnestare la maschera Fig. 10 (3) con un cacciavite a intaglio e ruotarla lateralmente.

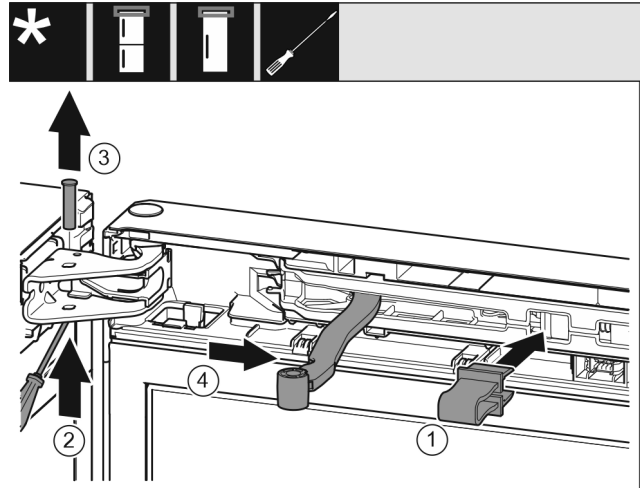


Fig. 11



### ATTENZIONE

Pericolo di schiacciamento a causa dello snodo che si chiude!

- Innestare la protezione.

- Innestare il fusibile Fig. 11 (1) nell'apertura.
- Estrarre il perno Fig. 11 (2).
- Rimuovere il perno Fig. 11 (3) verso l'alto.
- Ruotare il giunto Fig. 11 (4) in direzione della porta.

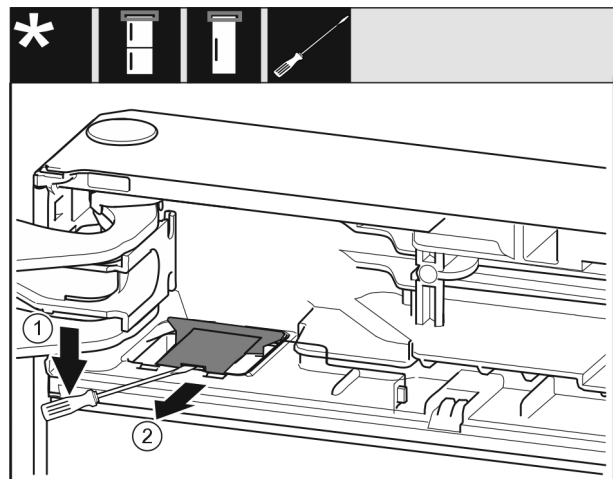


Fig. 12

- Con un cacciavite a intaglio disinnestare la copertura Fig. 12 (1).
- Estrarre la copertura Fig. 12 (2).

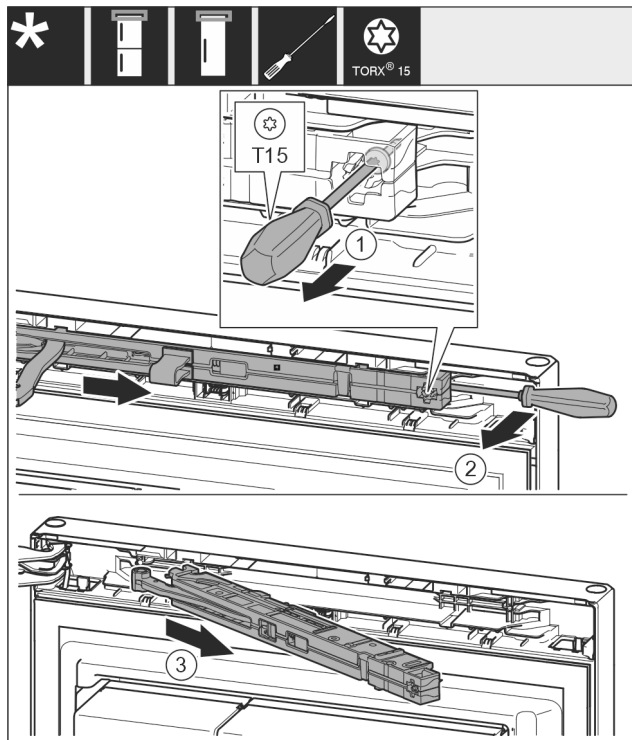


Fig. 13

- ▶ Allentare la vite Fig. 13 (1) sull'unità ammortizzatore di chiusura di 14 mm.
- ▶ Estrarre l'unità ammortizzatore di chiusura Fig. 13 (2) dal lato della maniglia facendo leva in avanti con un cacciavite.
- ▶ Estrarre l'unità ammortizzatore di chiusura Fig. 13 (3).

## 17.2 Svuotamento dei balconcini controporta

- ▶ Rimuovere gli alimenti dai balconcini controporta.
- ▶ Gli alimenti non cadranno dalla porta se questa viene smontata.

## 17.3 Smontaggio della porta

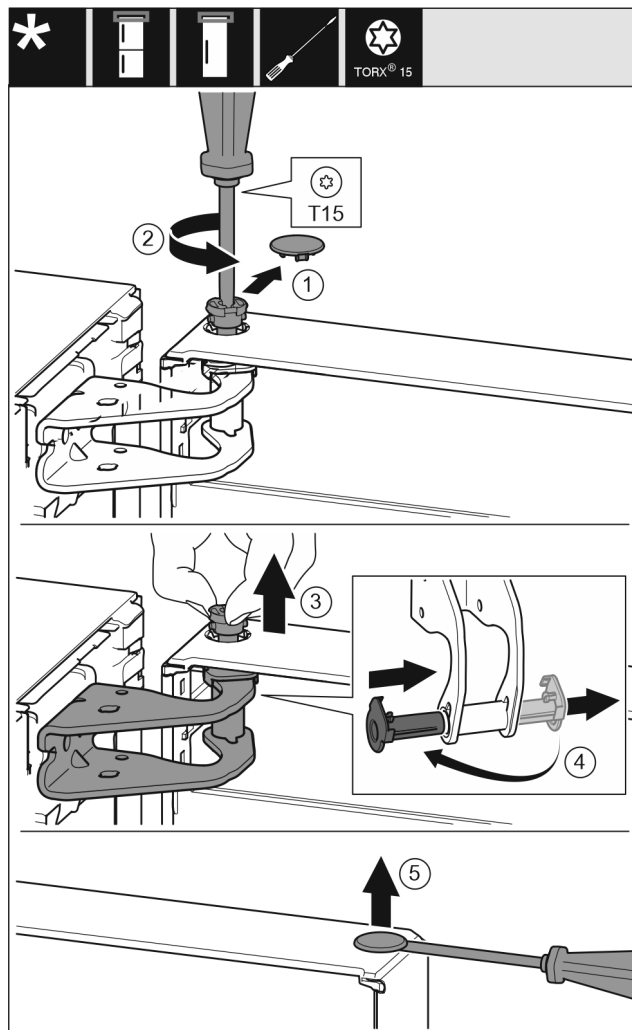


Fig. 14

- ▶ Rimuovere con cautela la copertura (1).
- ▶ Estrarre di un passo i perni (2) con un cacciavite.



### ATTENZIONE

Pericolo di lesioni dovute al ribaltamento della porta! Se si rimuove completamente il perno dalla porta, questa potrebbe ribaltarsi causando lesioni.

- ▶ Tenere ferma la porta prima di rimuovere il perno.
- ▶ Tenere ferma la porta.
- ▶ Estrarre i perni (3) con le dita.
- ▶ Estrarre la bronzina (4) dalla guida.
- ▶ Inserire la bronzina (4) sull'altro lato e innestarla.
- ▶ Sollevare la porta e appoggiarla.
- ▶ Sollevare la copertura (5) con cautela con un cacciavite e rimuoverla.

## 17.4 Cambio di posizione degli elementi superiori di supporto

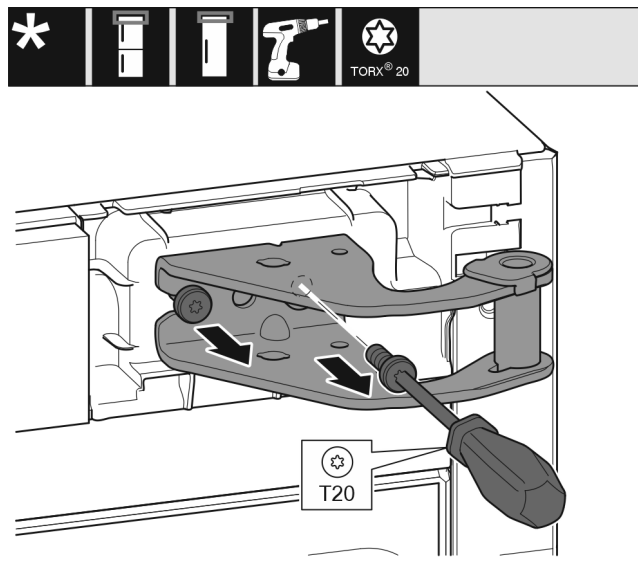


Fig. 15

- ▶ Svitare le viti.
- ▶ Sollevare la staffa di supporto e rimuoverla.



### AVVERTENZA

Pericolo di lesioni a causa della caduta della porta! Se gli elementi di supporto non sono ben avvitati, la porta può cadere. Questo può causare gravi lesioni. È inoltre possibile che la porta non si chiuda e in tal caso l'apparecchiatura non raffredda correttamente.

- ▶ Avvitare saldamente i blocchi di supporto a 4 Nm.
- ▶ Controllare tutte le viti ed eventualmente serrarle.

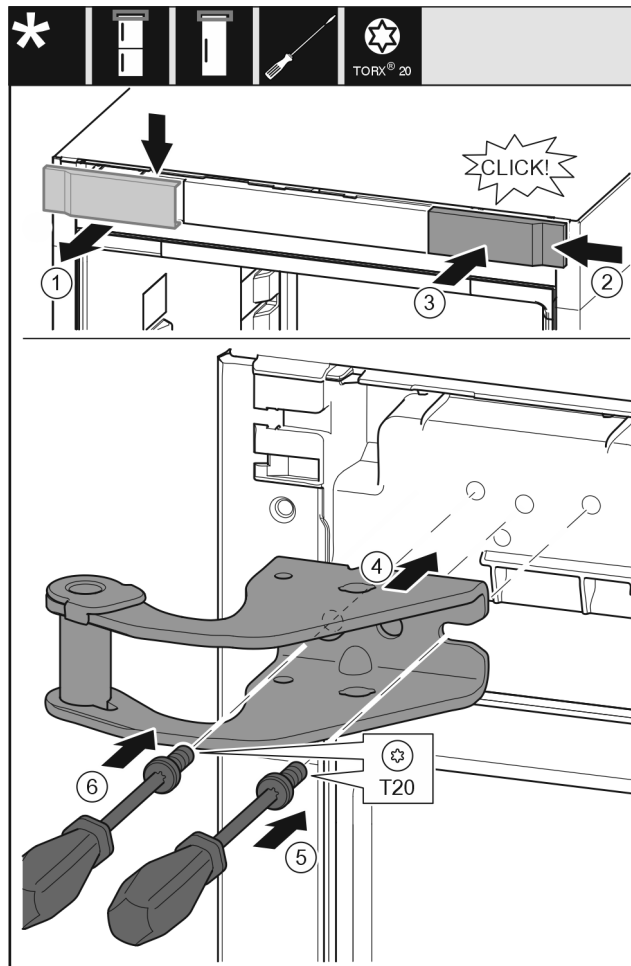


Fig. 16

- ▶ Rimuovere la copertura (1) dall'alto in avanti.
- ▶ Agganciare da destra la copertura (2) ruotata di 180° sull'altro lato.
- ▶ Innestare la copertura (3).
- ▶ Applicare la staffa di supporto superiore (4).
- ▶ Stringere la vite (5).
- ▶ Stringere la vite (6).

## 17.5 Spostamento degli elementi di supporto inferiori

Per tutti gli apparecchi:



### AVVERTENZA

Pericolo di lesioni a causa della caduta della porta! Se gli elementi di supporto non sono ben avvitati, la porta può cadere. Questo può causare gravi lesioni. È inoltre possibile che la porta non si chiuda e in tal caso l'apparecchiatura non raffredda correttamente.

- ▶ Avvitare saldamente i blocchi di supporto a 4 Nm.
- ▶ Controllare tutte le viti ed eventualmente serrarle.

# Conversione incernieratura della porta

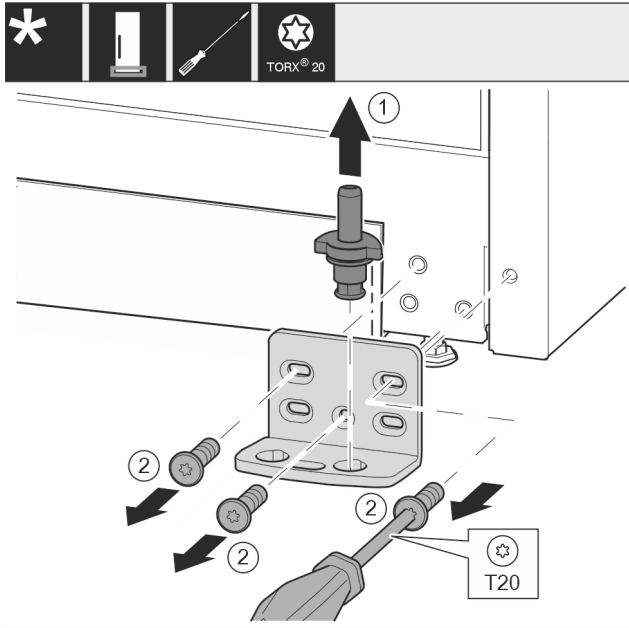


Fig. 17

- ▶ Estrarre completamente verso l'alto i perni di supporto Fig. 17 (1).
- ▶ Svitare le viti Fig. 17 (2) con un cacciavite e rimuovere il blocco di supporto.

Per tutti gli apparecchi:

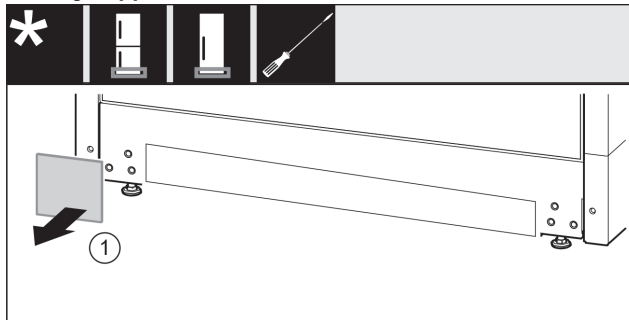


Fig. 18

- ▶ Rimuovere la copertura Fig. 18 (1).

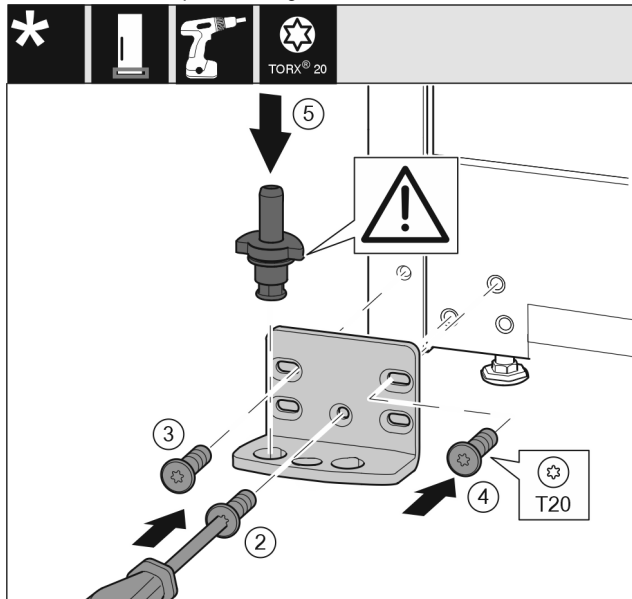


Fig. 19

- ▶ Applicare il blocco di supporto sull'altro lato e avvitarlo con l'aiuto di un cacciavite. Iniziare dalla vite Fig. 19 (2) in basso al centro.
- ▶ Stringere la vite Fig. 19 (3) e la vite Fig. 19 (4).

- ▶ Inserire completamente i perni di supporto Fig. 19 (5). Facendo ciò assicurarsi che la camma di arresto sia rivolta all'indietro.

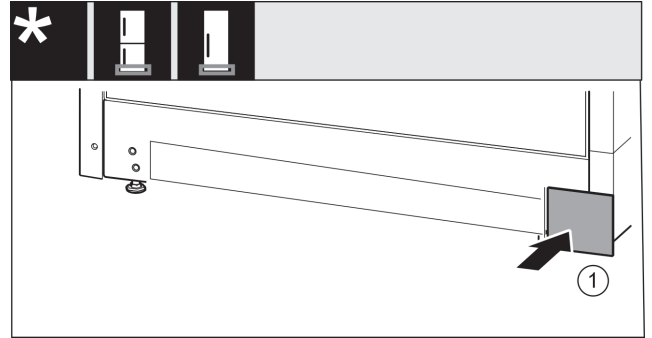


Fig. 20

- ▶ Riapplicare la copertura Fig. 20 (1) sull'altro lato.

## 17.6 Spostamento delle maniglie\*

Per tutti gli apparecchi:

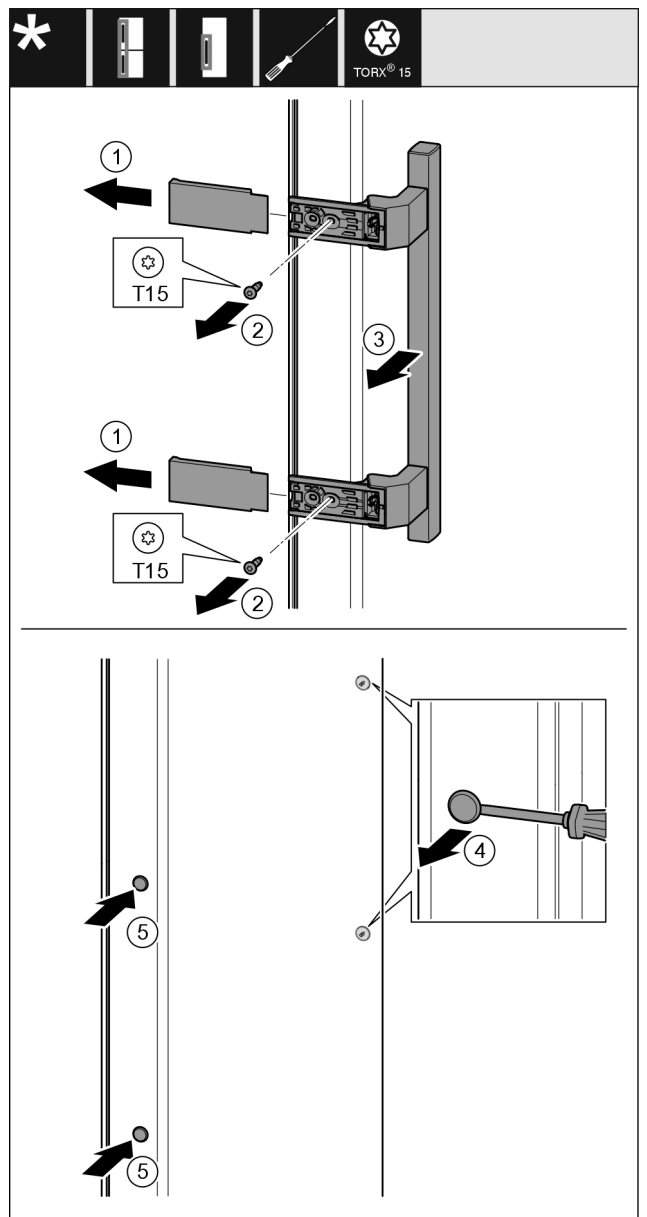


Fig. 21

- ▶ Togliere la copertura Fig. 21 (1).
- ▶ Estrarre le viti Fig. 21 (2) con un cacciavite.
- ▶ Rimuovere la maniglia Fig. 21 (3).

- ▶ Sollevare il tappo laterale Fig. 21 (4) con cautela con un cacciavite a intaglio ed estrarlo.
- ▶ Reinserire il tappo Fig. 21 (5) sull'altro lato.

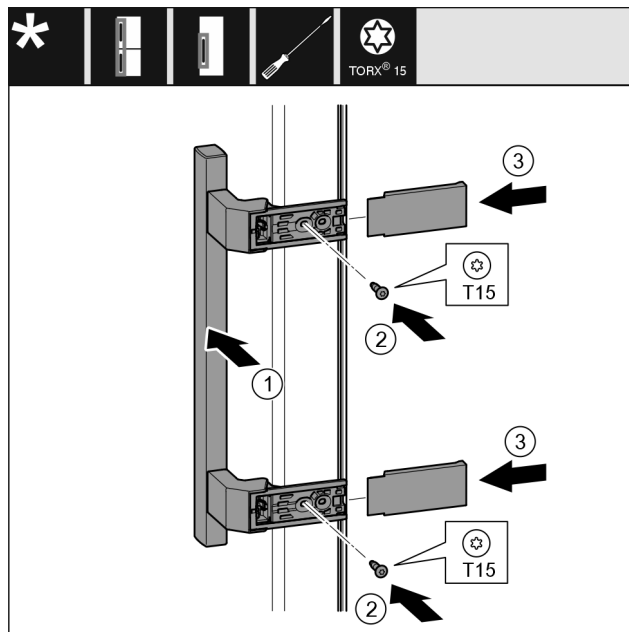


Fig. 22

- ▶ Applicare la maniglia Fig. 22 (1) sul lato opposto.
- ▶ I fori delle viti devono essere esattamente sovrapposti.
- ▶ Stringere le viti Fig. 22 (2) con un cacciavite.
- ▶ Applicare le coperture Fig. 22 (3) lateralmente e spingerle in sede.
- ▶ Accertarsi che si innestino correttamente.

## 17.7 Montaggio della porta

- ▶ Inserire la porta sul perno di supporto inferiore.

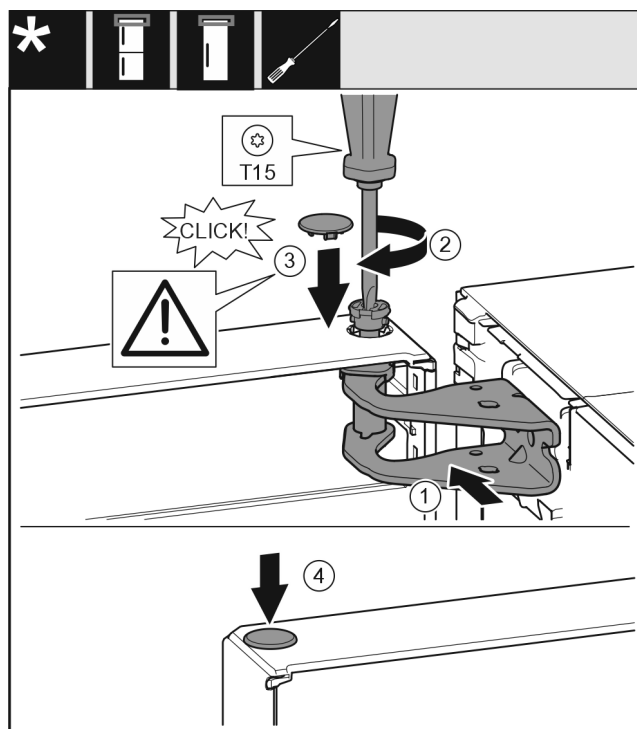


Fig. 23

- ▶ Allineare la porta superiore all'apertura nella staffa di supporto Fig. 23 (1).
- ▶ Inserire i perni Fig. 23 (2) e stringerli con un cacciavite.
- ▶ Inserire la copertura Fig. 23 (3).
- ▶ Controllare che la copertura Fig. 23 (3) poggi sulla porta.

- ▶ Inserire la copertura Fig. 23 (4).

## 17.8 Allineamento della porta

Per tutti gli apparecchi:



### AVVERTENZA

Pericolo di lesioni a causa della caduta della porta! Se gli elementi di supporto non sono ben avvitati, la porta può cadere. Questo può causare gravi lesioni. È inoltre possibile che la porta non si chiuda e in tal caso l'apparecchiatura non refrigera correttamente.

- ▶ Avvitare saldamente i blocchi di supporto a 4 Nm.
- ▶ Controllare tutte le viti ed eventualmente serrarle.
- ▶ Allineare eventualmente la porta tramite i due fori ovalizzati nel blocco di supporto in basso a filo con l'involucro dell'apparecchiatura. A questo proposito, svitare la vite centrale nel blocco di supporto inferiore con l'attrezzo T20 fornito in dotazione. Allentare le viti restanti con l'attrezzo T20 o con un cacciavite T20 e allineare tramite i fori ovalizzati.
- ▶ Puntellare la porta: svitare il piedino di regolazione con la chiave fissa SW10 nel blocco di supporto in basso fino ad appoggio sul pavimento, quindi ruotare ancora di 90°.

## 17.9 Apparecchi con ammortizzatore di chiusura: montaggio dell'ammortizzatore di chiusura

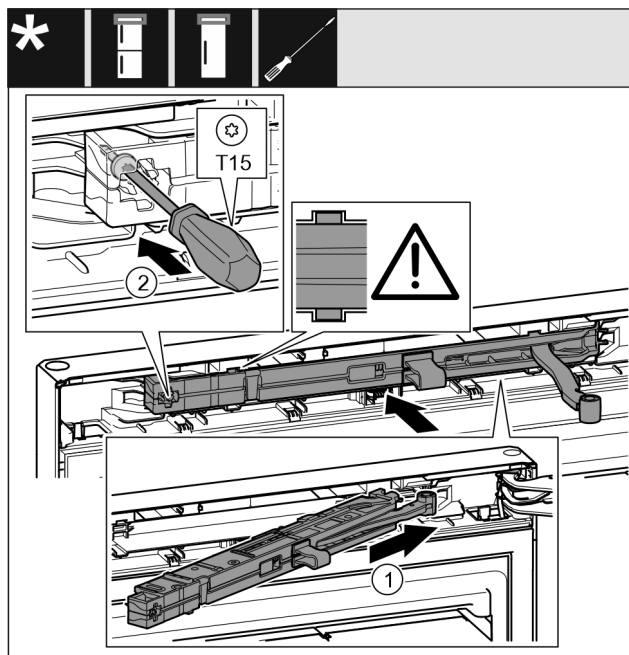


Fig. 24

- ▶ Inserire in diagonale l'unità dell'ammortizzatore di chiusura Fig. 24 (1) nel vano sul lato del blocco di supporto fino a battuta.
- ▶ Inserire completamente l'unità dell'ammortizzatore di chiusura.
- ▶ L'unità dell'ammortizzatore di chiusura è posizionata correttamente se la nervatura dell'unità dell'ammortizzatore di chiusura si trova nella guida all'interno dell'alloggiamento.
- ▶ Stringere la vite Fig. 24 (2) con un cacciavite.

## Collegamento dell'apparecchiatura all'alimentazione dell'acqua\*

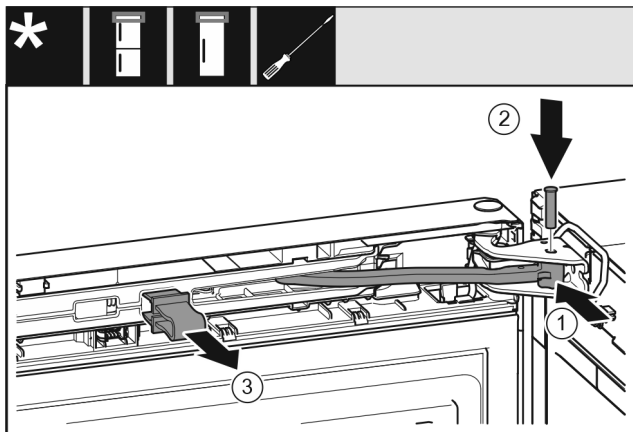


Fig. 25

La porta è aperta a 90°.

- ▶ Ruotare il giunto Fig. 25 (1) nel blocco di supporto.
- ▶ Inserire il perno Fig. 25 (2) nel blocco di supporto e nel giunto. Assicurarsi che la camma di arresto sia posizionata correttamente nella scanalatura.
- ▶ Rimuovere il fusibile Fig. 25 (3).

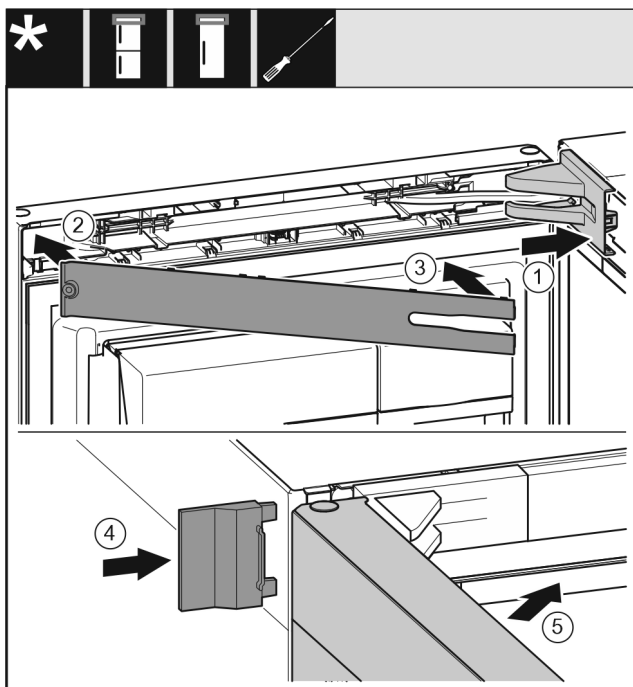


Fig. 26

- ▶ Applicare e innestare la copertura del blocco di supporto Fig. 26 (1), eventualmente staccarle l'una dall'altra con cautela.
- ▶ Applicare la maschera Fig. 26 (2).
- ▶ Ruotare verso l'interno la maschera Fig. 26 (3) e innestarla.
- ▶ Applicare la copertura esterna Fig. 26 (4).
- ▶ Chiudere la porta superiore Fig. 26 (5).

## 18 Collegamento dell'apparecchiatura all'alimentazione dell'acqua\*

Accertarsi che siano soddisfatte le seguenti condizioni preliminari:

- Si conoscono e sono state rispettate le misure per il collegamento all'alimentazione dell'acqua.
- Sono stati rispettati i valori della pressione dell'acqua.
- L'acqua viene alimentata attraverso un tubo dell'acqua fredda in grado di reggere alla pressione d'esercizio e collegato, a sua volta, all'alimentazione di acqua potabile.

- Tutti gli apparecchi e i dispositivi utilizzati per l'alimentazione dell'acqua sono conformi alle disposizioni vigenti nel paese d'utilizzo.
- L'apparecchiatura è accessibile sul retro, per consentire l'allacciamento all'alimentazione di acqua potabile.
- Viene utilizzato il flessibile in dotazione. I flessibili vecchi sono stati smaltiti.
- Nel raccordo del flessibile si trova un filtro con guarnizione.
- Tra il flessibile e l'attacco dell'acqua c'è un rubinetto che consente di interrompere l'alimentazione d'acqua se necessario.
- Il rubinetto non si trova dietro all'apparecchiatura ed è facilmente accessibile. In questo modo è possibile posizionare l'apparecchiatura il più vicino possibile alla parete e, se necessario, chiudere rapidamente il rubinetto dell'acqua.



### AVVERTENZA

Pericolo di scossa elettrica dovuta alla presenza di acqua!

- ▶ Prima di collegare la tubazione dell'acqua: staccare l'apparecchio dalla presa.
- ▶ Prima di collegare le tubazioni di alimentazione dell'acqua: chiudere l'alimentazione dell'acqua.
- ▶ Assicurarsi che l'apparecchiatura venga collegata all'acqua potabile da personale tecnico qualificato.



### AVVERTENZA

Pericolo di intossicazione dovuto ad acqua sporca!

- ▶ Collegarsi solo all'alimentazione di acqua potabile.

## 18.1 Collegamento del flessibile

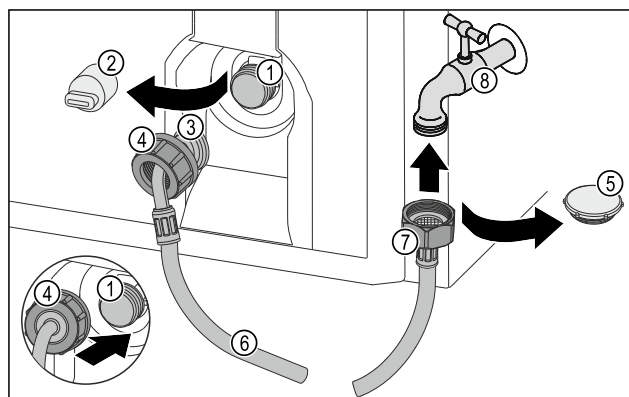


Fig. 27

- |  |                                      |
|--|--------------------------------------|
| (1) Elettrovalvola: L'elettrovalvola si trova in basso sul retro del dispositivo. Presenta una filettatura di collegamento R3/4. | (5) Coperchio di chiusura            |
| (2) Copertura  | (6) Flessibile                       |
| (3) Estremità del flessibile inclinata   | (7) Estremità del flessibile diritta |
| (4) Dado   | (8) Rubinetto dell'acqua             |

### ATTENZIONE

Pericolo di danni dovuto a montaggio non corretto!

- ▶ Non danneggiare o piegare il flessibile.
- ▶ Non danneggiare o piegare il flessibile durante l'installazione dell'apparecchiatura.

### Collegare il flessibile all'apparecchiatura:

- ▶ Rimuovere il coperchio (2).

- ▶ Spingere il dado (4) sull'estremità curva del tubo (3) fino in fondo e tenerlo fermo.

## ATTENZIONE

Valvola elettromagnetica non a tenuta a causa di filetti danneggiati!

Se la valvola elettromagnetica non è a tenuta, può fuoriuscire acqua.

- ▶ Attenersi alle seguenti istruzioni per il montaggio del dado sulla valvola elettromagnetica.

- ▶ Applicare con cautela il dado (4) sulla valvola elettromagnetica (1) e tenerlo fermo.
- ▶ Avvitare il dado (4) manualmente proprio sulla filettatura, fino a quando non si raggiunge un posizionamento fisso e sicuro.
- ▶ Il flessibile è collegato all'apparecchiatura.

## Collegare il flessibile al rubinetto dell'acqua:

- ▶ Rimuovere il coperchio di chiusura Fig. 27 (5).
- ▶ Posizionare l'estremità del flessibile diritta Fig. 27 (7) sul rubinetto dell'acqua Fig. 27 (8).
- ▶ Stringere in senso orario sull'estremità del flessibile diritta Fig. 27 (7) in senso orario.
- ▶ Il flessibile è collegato al rubinetto dell'acqua.

## 18.2 Esecuzione del controllo del circuito dell'acqua

Liebherr consiglia di controllare la tenuta del circuito dell'acqua prima di completare l'installazione dell'apparecchiatura.

- ▶ Inserire il serbatoio InfinitySpring. (vedere 19 Serbatoio dell'acqua\*) \*
- ▶ Montare il filtro dell'acqua di InfinitySpring. (vedere 20 Filtro dell'acqua\*) \*
- ▶ Aprire lentamente il rubinetto dell'acqua.
- ▶ Verificare che i flessibili, il tubo di alimentazione dell'acqua e gli attacchi siano a tenuta.
- ▶ È stata controllata la tenuta del circuito dell'acqua.
- ▶ Il circuito dell'acqua è a tenuta: è possibile completare l'installazione dell'apparecchiatura.

### Nota

**InfinitySpring:** mettere in funzione InfinitySpring prima di utilizzarlo per la prima volta. Per la messa in funzione bisogna sfiatare e pulire il circuito dell'acqua (vedere Quick Start Guide o le istruzioni per l'uso)\*

## 19 Serbatoio dell'acqua\*

Il serbatoio dell'acqua di InfinitySpring si trova dietro al cassetto più basso nel vano frigorifero o nel vano BioFresh, a seconda dell'apparecchio.\*

## 19.1 Inserimento del serbatoio dell'acqua

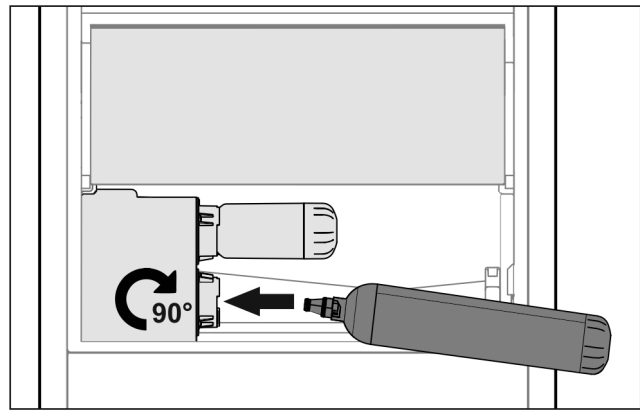


Fig. 28

- ▶ Togliere il cassetto.
- ▶ Inserire il serbatoio dell'acqua e girare di circa 90° verso destra fino a battuta.
- ▶ Verificare che il serbatoio dell'acqua sia ermetico e che non perda acqua.
- ▶ Inserire il cassetto.
- ▶ Sfiatare il sistema dell'acqua. (vedasi la guida Quick Start Guide o istruzioni per l'uso)

Al posto del filtro dell'acqua può essere inserito un serbatoio dell'acqua aggiuntivo.\*

### Nota

Il serbatoio dell'acqua è disponibile come ricambio.

## 20 Filtro dell'acqua\*

Il filtro dell'acqua si trova, a seconda dell'apparecchio, dietro il cassetto più in basso nel vano frigorifero o nel vano BioFresh.\*

Raccoglie i depositi nell'acqua e riduce il sapore di cloro.

- Sostituire il filtro dell'acqua, a prestazione predefinita, al più tardi ogni 6 mesi oppure in caso di notevole riduzione della portata.
- Il filtro dell'acqua contiene carbone attivo e può essere smaltito con i normali rifiuti domestici.

### Nota

Il filtro dell'acqua è disponibile nello shop online Liebherr-Hausgeräte all'indirizzo [home.liebherr.com/shop/de/deu/zubehor.html](http://home.liebherr.com/shop/de/deu/zubehor.html).

## 20.1 Montaggio del filtro dell'acqua

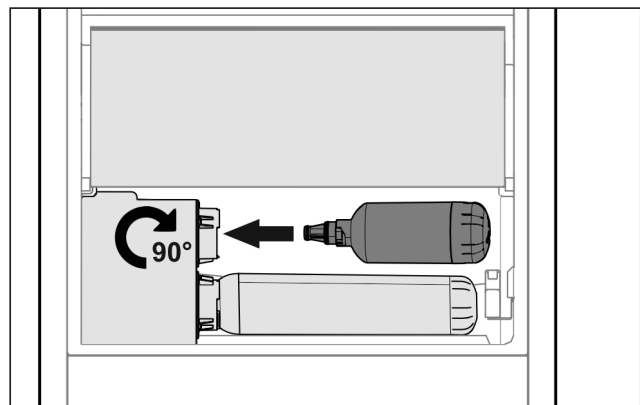


Fig. 29

- ▶ Togliere il cassetto.

## Collegare il dispositivo all'alimentazione

- ▶ Inserire il filtro dell'acqua e girare di circa 90° verso destra fino a battuta.
- ▶ Verificare che il filtro sia ermetico e che non perda acqua.
- ▶ Inserire il cassetto.

### Nota

I nuovi filtri dell'acqua possono contenere sostanze in sospensione.\*

- ▶ Dopo la sostituzione del filtro: Spillare e smaltire 3 l a InfinitySpring.

- ▷ Il filtro dell'acqua ora è pronto all'uso.

## 21 Collegare il dispositivo all'alimentazione



### AVVERTENZA

Pericolo di scossa elettrica e pericolo di danni a causa di un'apparecchiatura danneggiata o di un cavo di allacciamento alla rete danneggiato!

Pericolo di morte e lesioni da taglio. Se l'apparecchiatura o il cavo di allacciamento alla rete vengono danneggiati durante il trasporto, la scossa elettrica può causare la morte. Inoltre è possibile anche tagliarsi con le parti danneggiate del corpo dell'apparecchiatura.

- ▶ Dopo il trasporto, controllare se l'apparecchiatura e il cavo di allacciamento alla rete presentano danni.
- ▶ Non mettere in funzione in nessun caso l'apparecchiatura se quest'ultima o il cavo di allacciamento alla rete risultano danneggiati.
- ▶ Contattare il servizio di assistenza clienti.

Il dispositivo viene collegato alla presa di corrente utilizzando il cavo di collegamento alla rete fornito separatamente. Il cavo di collegamento alla rete è dotato di una presa IEC su un'estremità e di una spina di alimentazione sull'altra estremità.

Accertarsi che siano soddisfatte le seguenti condizioni preliminari:

- L'apparecchiatura e il cavo di collegamento alla rete non sono danneggiati.
- L'apparecchiatura è configurata in conformità alle normative. (vedere 10 Montaggio dei distanziatori a parete\*)
- I requisiti per il collegamento elettrico sono soddisfatti.
- Le dimensioni per il collegamento corretto sono note e rispettate. (vedere 6 Dimensioni allacciamento per l'alimentazione elettrica)
- La tensione di rete e la frequenza corrispondono alle specifiche riportate sulla targa di identificazione.
- La presa deve essere dotata di messa a terra e protetta elettricamente secondo le normative vigenti.
- La corrente differenziale del fusibile deve essere compresa tra 10 A e 16 A.
- La presa è facilmente accessibile e non si trova dietro l'apparecchio. (vedere 6 Dimensioni allacciamento per l'alimentazione elettrica)

### ATTENZIONE

Pericolo di danni dovuto a un funzionamento non corretto! Danni ai componenti elettrici dell'apparecchiatura.

- ▶ Utilizzare esclusivamente il cavo di allacciamento alla rete fornito in dotazione.

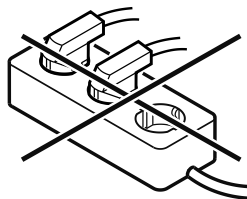


### AVVERTENZA

Pericolo di incendio dovuto a un collegamento non corretto! Ustioni.

Danni all'apparecchiatura.

- ▶ Non utilizzare cavi prolunga.
- ▶ Non utilizzare attacchi multipli.



### ATTENZIONE

Pericolo di danni dovuto a un collegamento non corretto! Danni all'apparecchiatura.

- ▶ Non collegare l'apparecchiatura a inverter a isola come ad es. i sistemi di energia solare e i generatori a benzina.
- ▶ Collegare la spina di rete del cavo di allacciamento alla rete all'alimentazione elettrica. Assicurarsi che la spina di rete sia posizionata correttamente nella presa.
- ▷ Sul display appare il logo Liebherr.
- ▷ Il display passa al simbolo standby.
- ▷ Se entro 60 secondi non si verifica alcuna azione: il simbolo di standby scompare gradualmente o si spegne nell'immediato.
- ▷ L'apparecchio è collegato. Per la prima messa in funzione vedere il seguente capitolo o le istruzioni per l'uso.





[home.liebherr.com/fridge-manuals](https://home.liebherr.com/fridge-manuals)

**IT** Frigorifero

Data di emissione: 20251117

**Indice n. articolo: 7086759-00**

Liebherr-Hausgeräte Marica EOOD  
Bezirk Plovdiv  
4202 Radinovo  
Bulgarien