
UWgbi 3682

Unterbaufähiger Weinschrank
zur Weintemperierung
Vinidor Selection

LIEBHERR

Einbaugerät

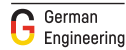


Einbaugerät

LIEBHERR

UWgbi 3682

Unterbaufähiger Weinschrank
zur Weintemperierung
Vinidor Selection



↑
82-88
↓



Bauart	Festtür
Energieeffizienzklasse	E <small>A+ G</small>
Energieverbrauch Jahr/24 h	83 / 0,227 kWh
Max. Bordeauxflaschen 0,75 l	32¹
Gesamtvolumen	95 l²
Geräusch-Schalleistung	32 dB(A)
Klimaklasse	SN-ST (+10 °C bis +38 °C)
Tür	-
Nischenmaße in cm (H / B / T)	82-88 / 60 / mind. 58
Steuerung	
Art der Steuerung	2,4" TFT-Display farbig, Touch- & Swipe Digitale Temperaturanzeige für beide Weinzonen
Alarm bei Störung	optisch und akustisch
Türalarm	optisch und akustisch
Kindersicherung	Ja
Ausstattungs Vorteile	
Temperaturzonen	2
Temperaturbereich	+5 °C bis +20 °C
Regelbare Kältekreisläufe	2
Umluftkühlung	Umluftkühlung, Frischluftzufuhr über FreshAir-Aktivkohlefilter
Innenbeleuchtung	LED-Lichtsäule beidseitig dauerhaft zuschaltbar, dimmbar
Schnittstelle	SmartDeviceBox inclusive
Material Ablageflächen	Holz, Kunststoff, Aluminium
Ablageflächen gesamt	5
Holzborde auf Teleskop. ausziehbar	4
Türanschlag	Wechselbarer Türanschlag
EAN-Nr.	9005382260517

Zubehör

909735100	3-Meter-Netz kabel Typ F
909621200	Türöffnungsbegrenzung

Die Übersicht stellt einen Auszug der wichtigsten Zubehöre dar.
Alle weiteren Zubehöre des Geräts sowie weitere Informationen finden Sie unter
home.liebherr.com

¹ Dieses Gerät ist ausschliesslich zur Lagerung von Wein bestimmt. Maximale Bordeauxflaschen-Kapazität (0,75 l) lt. Norm NF H 35 -124 (H: 300,5 mm, ø: 76,1 mm).

² Gemäß Verordnung EU 2019/2016 bilden wir das Gesamtvolumen als ganze Zahl (abgerundet) und das Volumen der Tiefkühl- und Frischhaltefächer mit einer Stelle nach dem Komma ab. Die Bezeichnung „Volumen“ bezieht sich auf den in der aktuellen Verordnung genannten Begriff „Rauminhalt“.

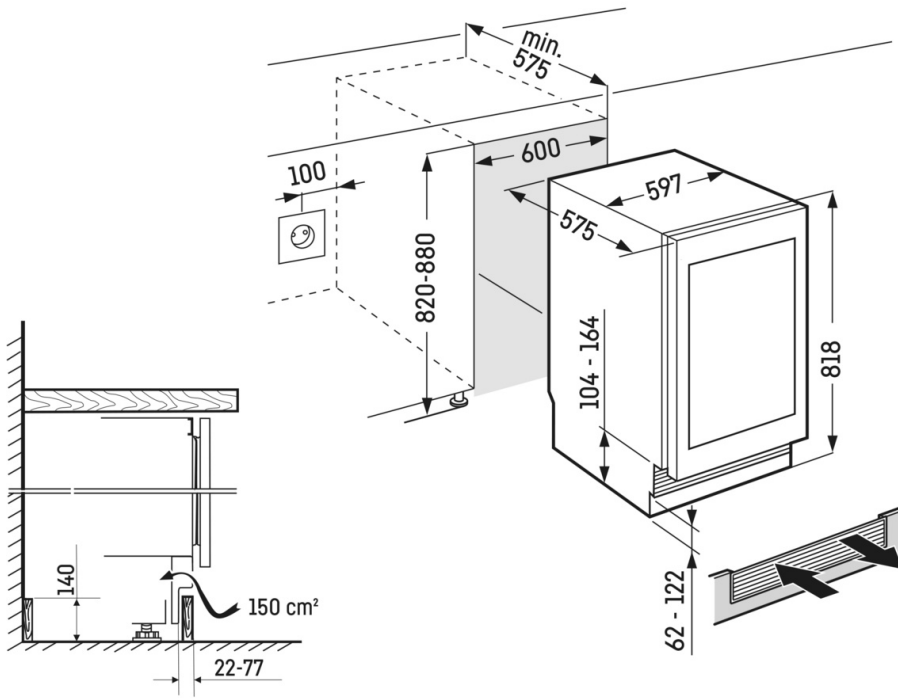
Features



Vibrationsarme Lagerung

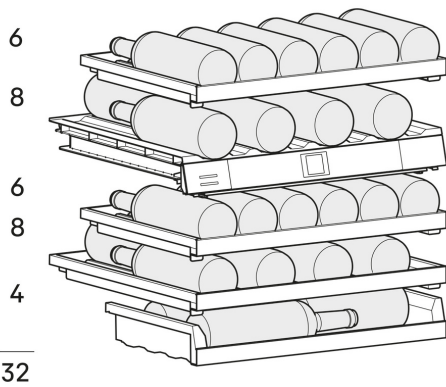
Selbst geringe Erschütterungen können Weine in ihrer Reife stören und das Absetzen der Gerbstoffe verhindern. Speziell entwickelte, äußerst vibrationsarme Kompressoren sorgen bei allen Weinschränken für eine schonende Lagerung der Weine.

Technische Zeichnung



max.

[mm]



Die Produkte und ihre Details sind zu Werbezwecken inszeniert. Obwohl wir uns bemühen, die Richtigkeit aller Angaben und Informationen in diesem Flyer zu gewährleisten, behält sich Liebherr das Recht vor, Änderungen ohne Vorankündigung vorzunehmen. Soweit die tatsächlichen Geräteabmessungen, -spezifikationen und -leistungen von entscheidender Bedeutung sind, empfehlen wir, die dem jeweiligen Gerät beiliegende Einbauanleitung zu prüfen. Liebherr haftet nicht für eventuelle Schäden. (15.11.2024)

