



Montageanweisung

Quality, Design and Innovation



home.liebherr.com/fridge-manuals





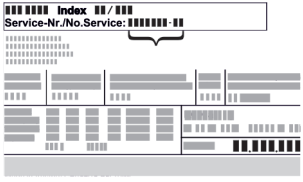
LIEBHERR





Allgemeine Sicherheitshinweise

Inhalt

1	Allgemeine Sicherheitshinweise	2
2	Aufstellbedingungen	3
2.1	Aufstellungsort.....	3
2.2	Position im Raum.....	3
3	Gerätemaße	3
4	Belüftungsanforderungen	4
5	Anschlussmaße für die Stromversorgung	4
6	Wasseranschluss*	5
6.1	Maße für den Wasseranschluss*.....	5
6.2	Wasserdruck.....	5
7	Gerät auspacken	5
8	Wandabstandshalter montieren*	5
9	Gerät aufstellen	5
10	Gerät ausrichten	6
11	Nach dem Aufstellen	6
12	Gerät in eine Küchennische integrieren	6
13	Verpackung entsorgen	7
14	Tür und Auszugswagen ausrichten	7
14.1	Kühlteiltür ausrichten.....	7
14.2	Gefrierteiltür ausrichten.....	8
14.3	Auszugswagen ausrichten.....	8
15	Gerät an die Wasserversorgung anschließen*	9
15.1	Schlauch anschließen*.....	9
15.2	Wassersystem prüfen.....	9
16	Wassertank*	9
16.1	Wassertank einsetzen.....	10
17	Wasserfilter*	10
17.1	Wasserfilter einsetzen.....	10
18	Gerät an Stromversorgung anschließen	10

Der Hersteller arbeitet ständig an der Weiterentwicklung aller Typen und Modelle. Bitte haben Sie deshalb Verständnis dafür, dass wir uns Änderungen in Form, Ausstattung und Technik vorbehalten müssen.

Symbol	Erklärung
	<p>Anleitung lesen</p> <p>Um alle Vorteile Ihres neuen Gerätes kennenzulernen, lesen Sie bitte die Hinweise in dieser Anweisung aufmerksam durch.</p>
	<p>Zusätzliche Informationen im Internet</p> <p>Die digitale Anleitung mit ergänzenden Informationen finden Sie im Internet über den QR-Code auf der Vorderseite der Anleitung oder über Eingabe der Servicenummer unter home.liebherr.com/fridge-manuals.</p> <p>Die Servicenummer finden Sie auf dem Typenschild:</p> <div style="text-align: center;">  </div> <p style="text-align: center;"><i>Fig. Beispielhafte Darstellung</i></p>

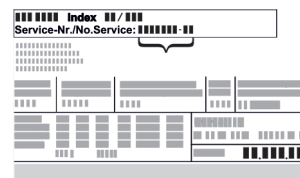
Symbol	Erklärung
	<p>Gerät prüfen</p> <p>Prüfen Sie alle Teile auf Transportschäden. Wenden Sie sich bei Beanstandungen an den Händler oder Kundendienst.</p>
	<p>Abweichungen</p> <p>Die Anleitung ist für mehrere Modelle gültig, Abweichungen sind möglich. Abschnitte, die nur auf bestimmte Geräte zutreffen, sind mit einem Sternchen (*) gekennzeichnet.</p>
	<p>Handlungsanweisungen und Handlungsergebnisse</p> <p>Handlungsanweisungen sind mit einem ► gekennzeichnet.</p> <p>Handlungsergebnisse sind mit einem ▷ gekennzeichnet.</p>
	<p>Videos</p> <p>Videos zu den Geräten sind auf dem YouTube-Kanal der Liebherr-Hausgeräte verfügbar.</p>

Open-Source-Lizenzen:


Das Gerät enthält Softwarekomponenten, die Open-Source-Lizenzen verwenden. Informationen zu verwendeten Open-Source-Lizenzen können Sie hier abrufen: home.liebherr.com/open-source-licences



1 Allgemeine Sicherheitshinweise

- Bewahren Sie diese Montageanweisung sorgfältig auf, damit Sie jederzeit auf sie zurückgreifen können.
- Wenn Sie das Gerät weitergeben, dann reichen Sie auch die Montageanweisung an den Nachbesitzer weiter.
- Um das Gerät ordnungsgemäß und sicher zu verwenden, lesen Sie diese Montageanweisung vor der Installation und Benutzung sorgfältig. Befolgen Sie stets die darin enthaltenen Anweisungen, Sicherheitshinweise und Warnhinweise. Sie sind wichtig, damit Sie das Gerät sicher und einwandfrei installieren und betreiben können.
- Lesen Sie zuerst die allgemeinen Sicherheitshinweise in der **Gebrauchsanweisung**, welche zu dieser Montageanweisung gehört, im Kapitel "Allgemeine Sicherheitshinweise" und befolgen Sie diese. Wenn Sie die **Gebrauchsanweisung** nicht mehr auffinden, dann können Sie die **Gebrauchsanweisung** im Internet über Eingabe der Servicenummer unter home.liebherr.com/fridge-manuals herunterladen. Die Servicenummer finden Sie auf dem Typenschild:



- **Beachten Sie die Warnhinweise und die weiteren spezifischen Hinweise in den anderen Kapiteln, wenn Sie das Gerät installieren:**

	GEFAHR	kennzeichnet eine unmittelbar gefährliche Situation, die Tod oder schwere Körperverletzungen zur Folge haben wird, wenn sie nicht vermieden wird.
---	---------------	---

	WARNUNG	kennzeichnet eine gefährliche Situation, die Tod oder schwere Körperverletzung zur Folge haben könnte, wenn sie nicht vermieden wird.
	VORSICHT	kennzeichnet eine gefährliche Situation, die leichte oder mittlere Körperverletzungen zur Folge haben könnte, wenn sie nicht vermieden wird.
	ACHTUNG	kennzeichnet eine gefährliche Situation, die Sachschäden zur Folge haben könnte, wenn sie nicht vermieden wird.
	Hinweis	kennzeichnet nützliche Hinweise und Tipps.

2 Aufstellbedingungen

Die Aufstellbedingungen sind entscheidend, um sicherzustellen, dass Sie Ihr Gerät sicher, effizient und störungsfrei betreiben können.

- Beachten Sie alle Sicherheitshinweise.
- Beachten Sie Aufstellungsort und Position im Raum.



WARNUNG

Brandgefahr durch unsachgemäßes Aufstellen!
Wenn ein Netzkabel oder Stecker die Geräterückseite berührt, kann die Vibration des Geräts das Netzkabel oder den Stecker beschädigen, sodass es zu einem Kurzschluss führt.

- ▶ Darauf achten, dass sich kein Netzkabel unter dem Gerät verklemmt, wenn Sie das Gerät aufstellen.
- ▶ Gerät so aufstellen, dass es keine Stecker oder Netzkabel berührt.
- ▶ An Steckdosen im Geräterückseitenbereich keine Geräte anschließen.
- ▶ Mehrfach-Steckdosen oder -Verteilerleisten sowie andere elektronische Geräte (wie z.B. Halogen-Trafos) **nicht** an der Rückseite von Geräten platzieren und betreiben.



WARNUNG

Brandgefahr durch Feuchtigkeit!
Wenn stromführende Teile oder die Netzanschlussleitung feucht werden, kann es zu einem Kurzschluss kommen.

- ▶ Das Gerät ist für den Gebrauch in geschlossenen Räumen konzipiert. Das Gerät nicht im Freien oder im Feuchte- und Spritzwasserbereich betreiben.



WARNUNG

Austretendes Kältemittel und Öl!
Brand. Das enthaltene Kältemittel ist umweltfreundlich, aber brennbar. Das enthaltene Öl ist ebenfalls brennbar. Entweichendes Kältemittel und Öl können sich bei entsprechend hoher Konzentration und in Kontakt mit einer externen Wärmequelle entzünden.

- ▶ Rohrleitungen des Kältemittelkreislaufs und Kompressor nicht beschädigen.

2.1 Aufstellungsort

- Optimaler Aufstellungsort ist ein trockener und gut belüfteter Raum.

- Wenn das Gerät in sehr feuchter Umgebung aufgestellt wird, kann sich auf der Außenseite des Geräts Kondenswasser bilden. Immer auf gute Be- und Entlüftung am Aufstellort achten.
- Je mehr Kältemittel im Gerät ist, desto größer muss der Raum sein, in dem das Gerät steht. In zu kleinen Räumen kann bei einem Leck ein brennbares Gas-Luft-Gemisch entstehen. Pro 8 g Kältemittel muss der Aufstellraum mindestens 1 m³ groß sein. Angaben zum enthaltenen Kältemittel stehen auf dem Typenschild im Geräteinnenraum.
- Der Boden am Standort muss waagrecht und eben sein.

2.2 Position im Raum

- Gerät weder im Bereich direkter Sonneneinstrahlung noch neben einer Heizung oder dergleichen aufstellen.
- Das Gerät mit der Rückseite und bei Verwendung beiliegender Wandabstandshalter (siehe unten) mit diesen stets direkt an der Wand aufstellen.*
- Das Gerät mit der Rückseite stets direkt an der Wand aufstellen.*
- Der Einsatz in explosionsgefährdeten Bereichen ist nicht zulässig.

3 Gerätemaße

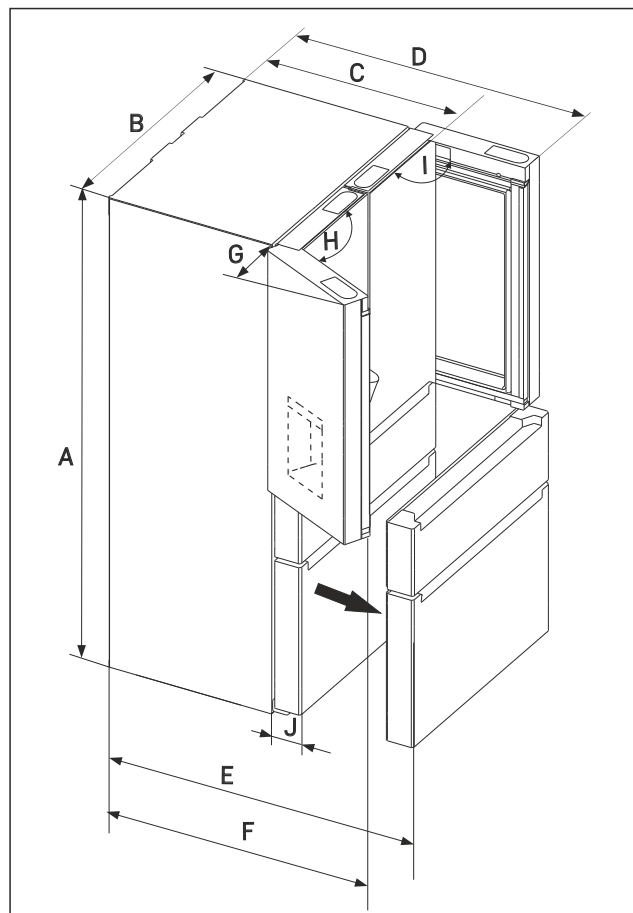


Fig. 1 Gerät mit zwei Auszugswägen im Gefrierteil

- (A) Gerätehöhe
- (B) Gerätebreite
- (C) Gerätetiefe
- (D) Gerätetiefe bei geöffneter Tür 90°
- (E) Gerätetiefe bei geöffnetem Auszugswagen
- (F) Gerätetiefe bei geöffneter Tür 115°
- (G) Türfreiraum
- (H) Türöffnungswinkel
- (I) Türöffnungswinkel
- (J) Frontdicke

Belüftungsanforderungen

M.. 95.. / MB.. 95..	
A (mm)	1805
B (mm)	906
C^x (mm)*	745
D^x (mm)*	1109
E^x (mm)*	1175
F^x (mm)*	1086
G (mm)	221
H	115°
I	90°
J (mm)	110

**Bei Verwendung von Wandabstandshaltern vergrößert sich das Maß um 15 mm. (siehe 8 Wandabstandshalter montieren*)*

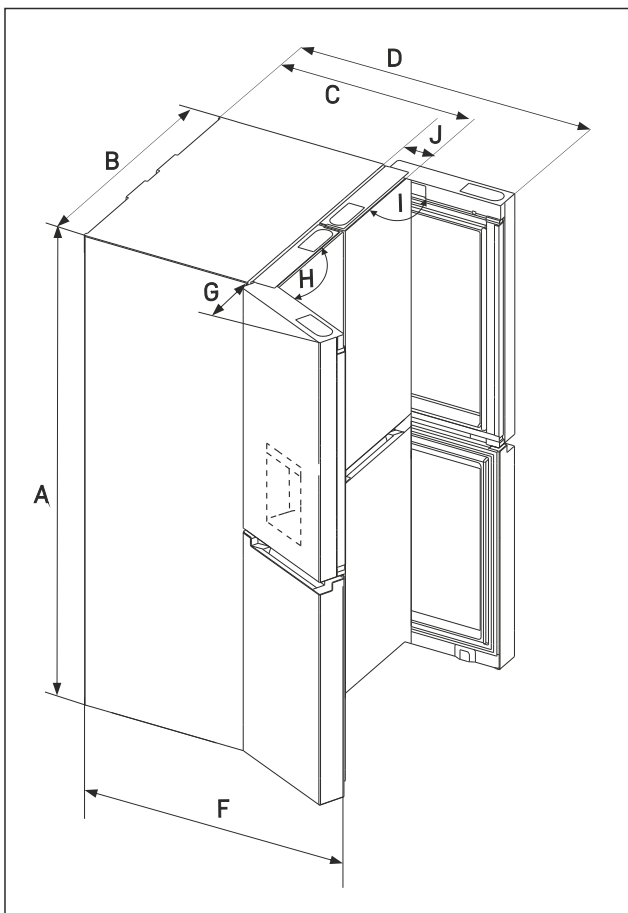


Fig. 2 Gerät mit zweitürigem Gefriereteil

- | | |
|--|------------------------------|
| (A) Gerätehöhe | (G) Türfreiraum |
| (B) Gerätebreite | (H) Türöffnungswinkel |
| (C) Gerätetiefe | (I) Türöffnungswinkel |
| (D) Gerätetiefe bei geöffneter Tür 90° | (J) Frontdicke |
| (F) Gerätetiefe bei geöffneter Tür 115° | |

M.. 90.. / MB.. 90..	
A (mm)	1805

M.. 90.. / MB.. 90..	
B (mm)	906
C (mm)*	745
D (mm)*	1109
F (mm)*	1086
G (mm)	221
H	115°
I	90°
J (mm)	110

**Bei Verwendung von Wandabstandshaltern vergrößert sich das Maß um 15 mm. (siehe 8 Wandabstandshalter montieren*)*

4 Belüftungsanforderungen

ACHTUNG

Beschädigungsgefahr durch Überhitzung infolge unzureichender Belüftung!
Bei zu geringer Belüftung kann der Kompressor beschädigt werden.

- ▶ Auf eine ausreichende Belüftung achten.
- ▶ Belüftungsanforderungen beachten.

Wenn das Gerät in die Küchenzeile integriert wird, die folgenden Belüftungsanforderungen unbedingt einhalten:

- Grundsätzlich gilt: je größer der Lüftungsquerschnitt, um so energiesparender arbeitet das Gerät.
- Aufstellmaße beachten. (siehe 12 Gerät in eine Kücheneinrichtung integrieren)

5 Anschlussmaße für die Stromversorgung

Der Anschluss an die Stromversorgung ist auf der Geräterückseite. Damit Sie Ihr Gerät sicher anschließen können, sicherstellen, dass folgende Voraussetzungen erfüllt sind:

- Maße für den Anschluss an die Stromversorgung sind bekannt und werden eingehalten. Siehe Tabelle unten.
- Anschluss an die Stromversorgung erfolgt nach Anleitung. (siehe 18 Gerät an Stromversorgung anschließen)

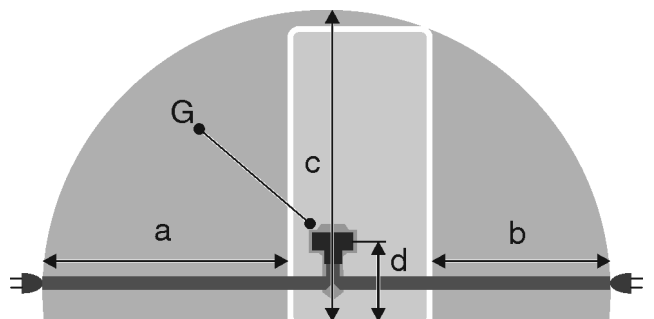


Fig. 3 Kühl-/Gefrierkombinationen / Gefriergeräte / Vollraum-BioFresh-Geräte

- | | |
|--|--|
| (a) Maximal verfügbare Länge der Netzanschlussleitung | (d) Abstand Gerätestecker zum Boden |
| (b) Maximal verfügbare Länge der Netzanschlussleitung | (G) Gerätestecker |

(c) Maximal verfügbare vertikale Länge der Netzanschlussleitung

Für 906 mm breite Geräte:	
a	~ 2100 mm
b	~ 1370 mm
c	~ 540 mm
d	~ 148 mm
G	Gerätestecker

6 Wasseranschluss*

Wenn Ihr Gerät mit einem Festwasseranschluss ausgestattet ist, liegt ein entsprechender Schlauch in Ihrem Gerät bei.*

Hinweis

Sie können einen Schlauch in anderer Länge als Zubehör erwerben.*

Übersicht über Maße für den Wasseranschluss:*	(siehe 6.1 Maße für den Wasseranschluss*) *
Anforderungen an den Wasserdruck:	(siehe 6.2 Wasserdruck)
Wasseranschluss herstellen:	(siehe 15 Gerät an die Wasserversorgung anschließen*)

6.1 Maße für den Wasseranschluss*

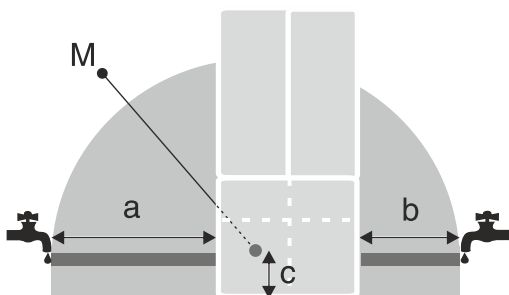


Fig. 4

- (a) Maximal verfügbare Schlauchlänge
 (b) Maximal verfügbare Schlauchlänge
 (c) Abstand Magnetventil zum Boden
 (M) Magnetventil

a	b	c
~ 1780 mm	~ 1160 mm	~ 114 mm

6.2 Wasserdruck

Die Wasseranschlussleitung und das Magnetventil des Geräts sind für einen Wasserdruck bis zu 1 MPa (10 bar) geeignet.

Um sicherzustellen, dass Ihr Gerät einwandfrei funktioniert (Durchflussmenge, Eiswürfelgröße, Geräuschniveau), folgenden Wasserdruck einhalten:

Wasserdruck:*	
bar*	MPa*
1,5 bis 6,2	0,15 bis 0,62

Wasserdruck bei Verwendung Wasserfilter:*	
bar*	MPa*
2,8 bis 6,2	0,28 bis 0,62

Wenn der Druck höher als 6,2 bar ist:

- ▶ Druckreduzierer vorschalten.
- ▶ Wasseranschluss herstellen. (siehe 15 Gerät an die Wasserversorgung anschließen*)

7 Gerät auspacken

Bei Schäden am Gerät umgehend - vor dem Anschließen - beim Lieferanten rückfragen.

- ▶ Prüfen Sie das Gerät und die Verpackung auf Transportschäden. Wenden Sie sich unverzüglich an den Lieferanten, falls Sie irgendwelche Schäden vermuten.
- ▶ Entfernen Sie sämtliche Materialien von der Rückseite oder den Seitenwänden des Geräts, die eine ordnungsgemäße Aufstellung bzw. Be- und Entlüftung verhindern können.
- ▶ Alle Schutzfolien von dem Gerät entfernen. Dabei keine spitzen oder scharfen Gegenstände verwenden!

8 Wandabstandshalter montieren*

Mit Wandabstandshalter erzielt Ihr Gerät den deklarierten Energieverbrauch und es bildet sich kein Kondenswasser bei hoher Umgebungsfeuchte. Das Gerät ist ohne Verwendung der Wandabstandshalter voll funktionsfähig, hat aber einen geringfügig höheren Energieverbrauch.

Wenn Sie die Wandabstandshalter einsetzen, dann vergrößert sich die Gerätetiefe um ca. 15 mm.*

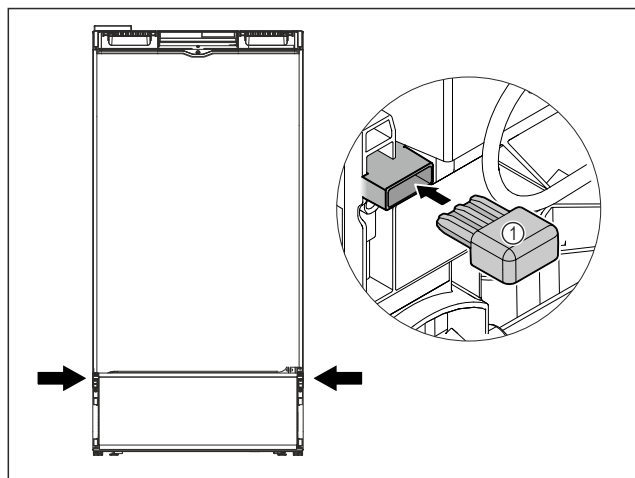


Fig. 5 *

- ▶ Gerät mit beiliegenden Wandabstandshaltern: Wandabstandshalter auf der Rückseite des Geräts links und rechts unten einsetzen.

9 Gerät aufstellen



VORSICHT

Verletzungsgefahr durch schweres Gerät!

- ▶ Gerät mit zwei Personen zu seinem Aufstellungsort transportieren.

Gerät ausrichten



WARNUNG

Brandgefahr durch Kurzschluss!

- ▶ Wenn Sie das Gerät aufstellen: Netzanschlussleitung nicht knicken, einklemmen oder beschädigen.
- ▶ Gerät nicht mit defekter Netzanschlussleitung betreiben.



WARNUNG

Brand- und Beschädigungsgefahr!

- ▶ Wärmeabgebende Geräte, z. B. Mikrowellengerät, Toaster usw. nicht auf das Gerät stellen!

Sicherstellen, dass folgende Voraussetzungen eingehalten sind:

- Das Gerät ausschließlich in unbeladenem Zustand verschieben.
- Das Gerät ausschließlich mit Hilfe aufstellen.
- ▶ Netzanschlussleitung aus dem Beipack nehmen.
- ▶ Kaltgerätebuchse der Netzanschlussleitung vollständig in den Gerätestecker auf der Rückseite des Geräts einstecken. Auf festen Sitz der Kaltgerätebuchse achten.
- ▶ Netzstecker bei Bedarf mithilfe einer Schnur zur frei zugänglichen Steckdose verlegen.

10 Gerät ausrichten

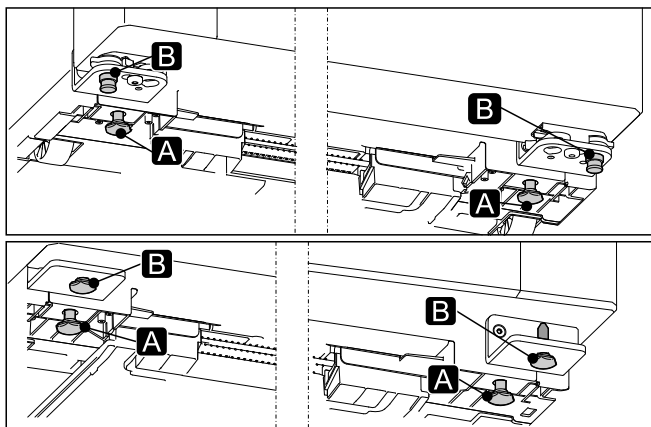


Fig. 6

- ▶ Stellfüße (A) mit beiliegendem Gabelschlüssel und mit Hilfe einer Wasserwaage herausdrehen, bis das Gerät fest und ebenstehend ausgerichtet ist.



VORSICHT

Verletzungs- und Beschädigungsgefahr durch Kippen des Geräts!

Wenn der zusätzliche Stellfuß am unteren Lagerbock nicht richtig auf dem Boden aufliegt, kann das Gerät kippen. Das kann zu Sachschaden und Verletzungen führen.

- ▶ Zusätzlichen Stellfuß am Lagerbock nach Anweisung herausdrehen.
- ▶ Stellfuß (B) am Lagerbock mit beiliegendem Gabelschlüssel herausdrehen, bis er auf dem Boden aufliegt.
- ▶ Stellfuß (B) um 90° weiter drehen.
- ▶ Gerät ist ausgerichtet.

11 Nach dem Aufstellen

- ▶ Alle Transportsicherungsteile entfernen.
- ▶ Schutzfolien von der Gehäuseaußenseite abziehen.
- ▶ Schutzfolien von den Zierleisten abziehen.
- ▶ Schutzfolien von der Edelstahlrückwand abziehen.*

- ▶ Gerät reinigen. (siehe Gebrauchsanweisung)
- ▶ Notieren Sie Typ (Modell, Nummer), Gerätebezeichnung, Geräte-/Seriennummer, Kaufdatum und Händleranschrift.

12 Gerät in eine Küchennische integrieren

Sie können das Gerät in eine Küchennische integrieren. (siehe Fig. 7)

Dabei stellen Sie das Gerät so in einer Küchennische auf, dass die Türen des Geräts um die Frontdicke aus der Küchennische hervorragen. (siehe Fig. 8)

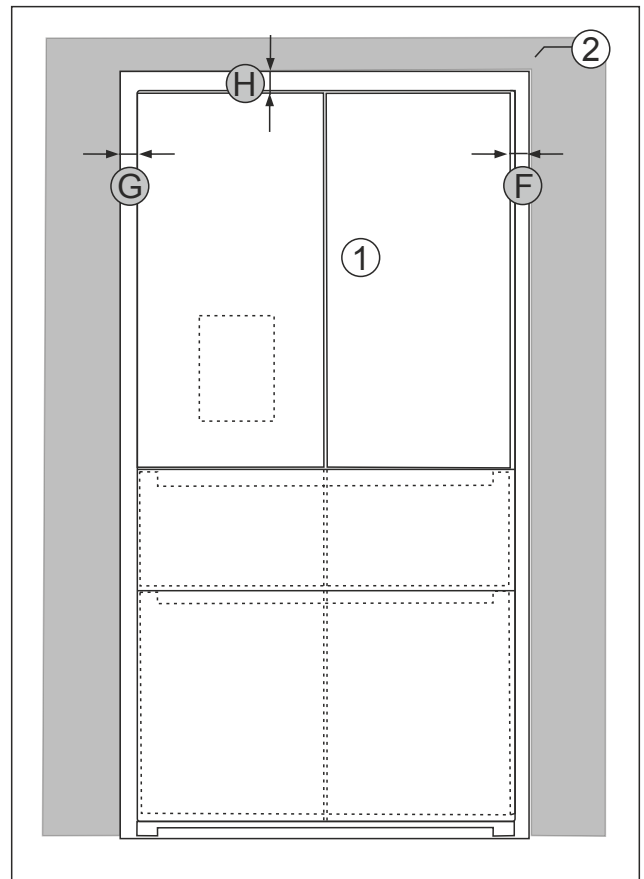


Fig. 7 Vollständig umgeben von Küchenmöbel

- (1) Gerät
- (2) Küchenschrank
- (G) Abstand zur linken Geräteseite
- (F) Abstand zur rechten Geräteseite
- (H) Abstand nach oben

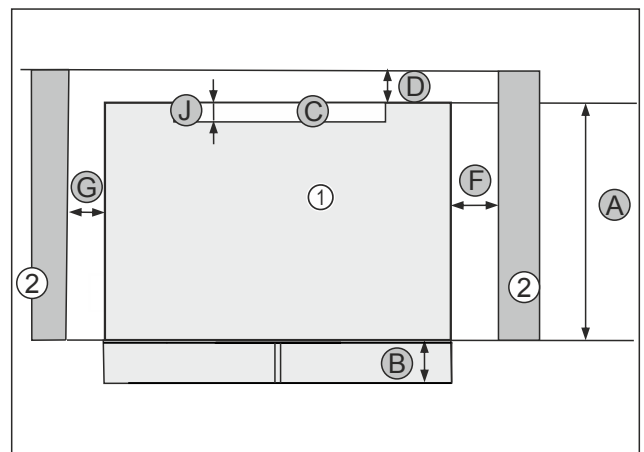


Fig. 8 Draufsicht

13 Verpackung entsorgen



WARNUNG

Erstickungsgefahr durch Verpackungsmaterial und Folien!
 ► Kinder nicht mit Verpackungsmaterial spielen lassen.

Die Verpackung ist aus wiederverwertbaren Materialien hergestellt:

- Wellpappe/Pappe
 - Teile aus geschäumtem Polystyrol
 - Folien und Beutel aus Polyethylen
 - Umreifungsbänder aus Polypropylen
 - genagelter Holzrahmen mit Scheibe aus Polyethylen*
- Das Verpackungsmaterial zu einer offiziellen Sammelstelle bringen.

14 Tür und Auszugswagen ausrichten

Die Türen sind werkseitig ausgerichtet. Wenn Sie feststellen, dass der vertikale Türspalt oder der Spalt zwischen Kühlteil und Gefrierteil nicht gleichmäßig ist, dann empfiehlt Liebherr, die Türen nachträglich auszurichten.

Die Türen und die Auszugswagen sind werkseitig ausgerichtet. Wenn Sie feststellen, dass der vertikale Türspalt oder der Spalt zwischen Kühlteil und Gefrierteil nicht gleichmäßig ist, dann empfiehlt Liebherr, die Türen nachträglich auszurichten.

Werkzeug



14.1 Kühlteiltür ausrichten

Sie können die Tür am oberen Scharnierwinkel ausrichten.

Sicherstellen, dass folgende Voraussetzungen erfüllt sind:

- Gerät ist aufgestellt und ausgerichtet. (siehe 8 Wandabstandshalter montieren*)

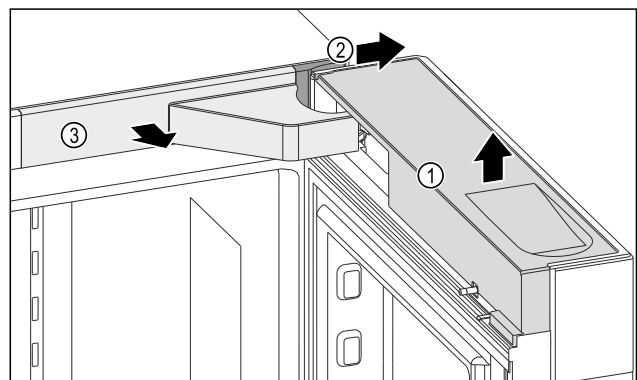


Fig. 10

- Tür öffnen.
- Abdeckung Fig. 10 (1) abnehmen.
- Abdeckung Fig. 10 (2) abnehmen.
- Abdeckung Fig. 10 (3) abnehmen.

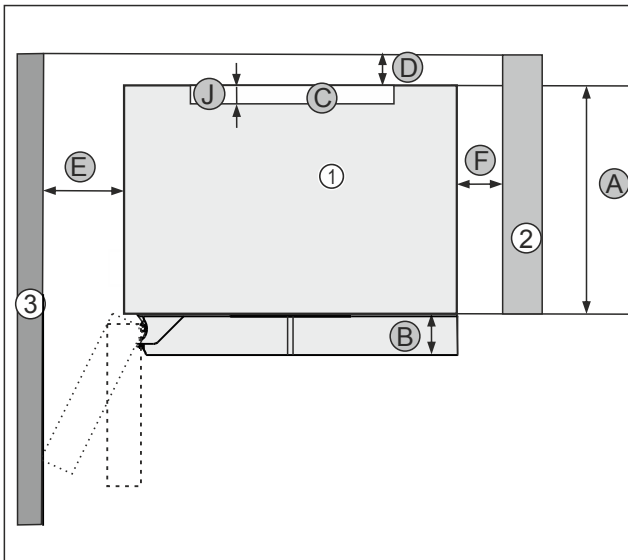


Fig. 9 Beispielhafte Darstellung mit einer Wand links

- (1) Gerät
- (2) Küchenschrank
- (3) Wand
- (A) Gerätetiefe
- (B) Türtiefe
- (C) Lüftungsquerschnitt
- (D) Abstand Geräterückseite zur Wand
- (E) Abstand Geräteseite zur Wand
- (F) Abstand zur rechten Geräteseite
- (G) Abstand zur linken Geräteseite
- (J) Tiefe des Belüftungsquerschnitts

Aufstellmaße	
A	635 mm
B	110 mm
C	mind. 300 cm ²
D	25 mm*
E	100 mm mit 90° Türöffnungswinkel
E	220 mm mit 115° Türöffnungswinkel bei Gerät mit IceCenter*
E	230 mm zu einer Aussenwand
F	mind. 4 mm
G	mind. 4 mm
H	mind. 25 mm
J	mind. 50 mm



WARNUNG

Brandgefahr durch Kurzschluss!

- Wenn Sie das Gerät aufstellen: Netzanschlussleitung nicht knicken, einklemmen oder beschädigen.
- Gerät nicht mit defekter Netzanschlussleitung betreiben.

Sicherstellen, dass folgende Voraussetzungen erfüllt sind:

- Steckdose ist leicht zugänglich und liegt nicht hinter dem Gerät.
 - Anschlussmaße sind berücksichtigt. (siehe 18 Gerät an Stromversorgung anschließen)
 - Wandabstandshalter sind montiert. (siehe 18 Gerät an Stromversorgung anschließen)
- Gerät in die Küchennische einschieben.

Tür und Auszugswagen ausrichten



WARNUNG

Verletzungsgefahr durch herausfallende Tür!
Wenn Sie die Schrauben am Scharnier vollständig entfernen, kann die Tür herausfallen. Dies kann zu schweren Verletzungen führen.

- ▶ Schrauben lösen und nicht vollständig entfernen.
- ▶ Tür festhalten.

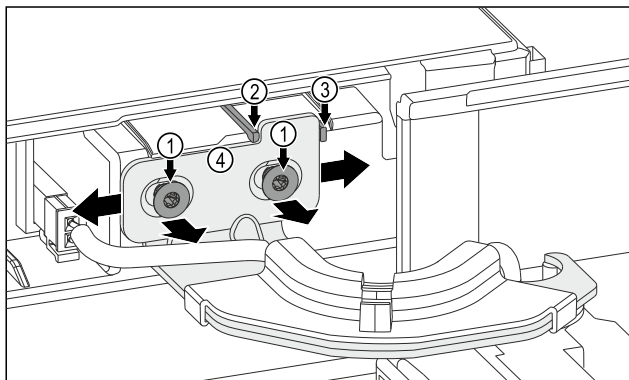


Fig. 11

- ▶ Beide Schrauben Fig. 11 (1) lösen.
- ▶ Tür nach rechts verschieben: Sicherungsnoppe Fig. 11 (3) entfernen.

-oder-

- ▶ Tür nach links verschieben: Sicherungsnoppe Fig. 11 (2) entfernen.

- ▶ Tür verschieben.
- ▶ Endposition der Tür ist erreicht: Beide Schrauben Fig. 11 (1) festschrauben.
- ▶ Tür ist ausgerichtet.
- ▶ Abdeckungen anbringen.

14.2 Gefrierteiltür ausrichten

Sie können die Tür am unteren Scharnierwinkel ausrichten.

Sicherstellen, dass folgende Voraussetzungen erfüllt sind:

- ☐ Gerät ist aufgestellt und ausgerichtet. (siehe 8 Wandabstandshalter montieren*)

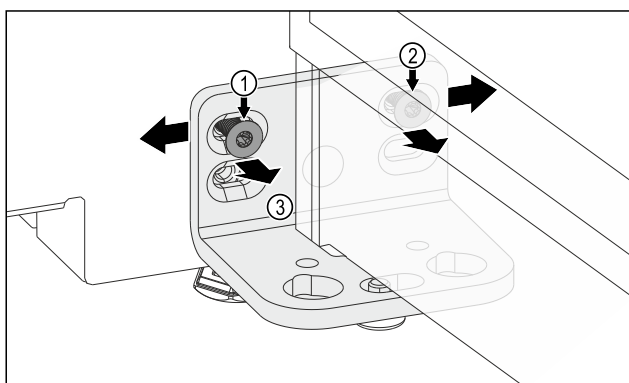


Fig. 12

- ▶ Tür öffnen.
- ▶ Schraube Fig. 12 (1) und Schraube Fig. 12 (2) lösen. Für Schraube Fig. 12 (2) brauchen Sie einen kurzen Winkelschraubendreher.
- ▶ Tür mit Scharnierwinkel Fig. 12 (3) nach links verschieben.

-oder-

- ▶ Tür mit Scharnierwinkel Fig. 12 (3) nach rechts verschieben.

- ▶ Endposition der Tür ist erreicht: Schraube Fig. 12 (1) und Schraube Fig. 12 (2) festschrauben.
- ▶ Tür ist ausgerichtet.

14.3 Auszugswagen ausrichten

Sie können den Auszugswagen an beiden Befestigungswinkel ausrichten.

Sicherstellen, dass folgende Voraussetzungen erfüllt sind:

- ☐ Gerät ist aufgestellt und ausgerichtet. (siehe 8 Wandabstandshalter montieren*)

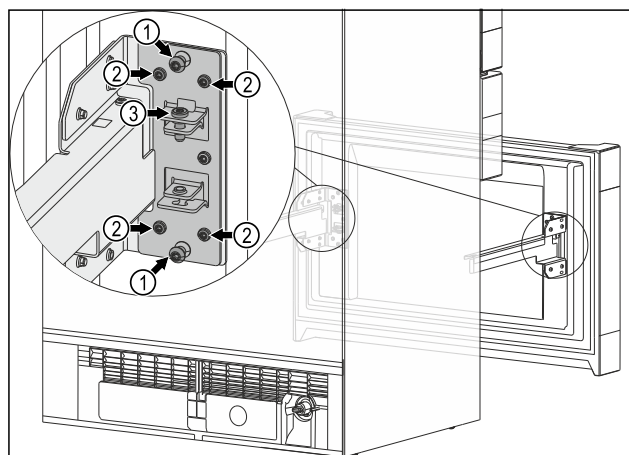


Fig. 13

- ▶ Auszugswagen bis zum Anschlag herausziehen.
- ▶ Behälter entnehmen.

Auszugswagen horizontal ausrichten:

- ▶ Handlungsschritte zuerst am ersten und dann am zweiten Scharnierwinkel durchführen.
- ▶ Beide mittleren Schrauben Fig. 13 (1) entfernen.
- ▶ Alle vier Schrauben Fig. 13 (2) lösen.
- ▶ Auszugswagen nach links verschieben.

-oder-

- ▶ Auszugswagen nach rechts verschieben.

- ▶ Auszugswagen ist horizontal ausgerichtet.

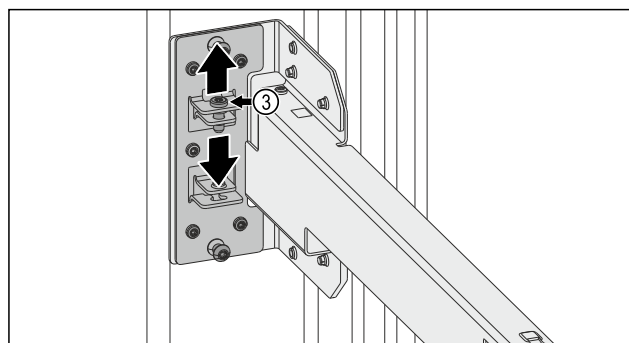


Fig. 14

Auszugswagen vertikal ausrichten:

- ▶ Handlungsschritte am rechten oder linken Scharnierwinkel durchführen.
- ▶ Schraube Fig. 14 (3) lösen.

-oder-

- ▶ Schraube Fig. 14 (3) festziehen.

- ▶ Auszugswagen ist vertikal ausgerichtet.
- ▶ Endposition des Auszugwagens ist erreicht: Alle vier Schrauben Fig. 13 (2) festschrauben.
- ▶ Sie benötigen die mittleren Schrauben Fig. 13 (1) nicht mehr.
- ▶ Auszugswagen ist ausgerichtet.

15 Gerät an die Wasserversorgung anschließen*

Sicherstellen, dass folgende Voraussetzungen erfüllt sind:

- ❑ Maße für den Anschluss an die Wasserversorgung sind bekannt und werden eingehalten.
- ❑ Wasserdruck ist eingehalten.
- ❑ Wasserzuführung zum Gerät erfolgt über die Kaltwasserleitung, die dem Betriebsdruck standhält und an die Trinkwasserversorgung angeschlossen ist.
- ❑ Alle Geräte und Vorrichtungen, die zur Wasserzuführung verwendet werden, entsprechen den gültigen Vorschriften des jeweiligen Landes.
- ❑ Geräterückseite ist zugänglich, damit Sie das Gerät an die Trinkwasserversorgung anschließen können.
- ❑ Beiliegender Schlauch wird verwendet. Alte Schläuche sind entsorgt.*
- ❑ Im Anschlussstück des Schlauchs ist ein Sieb mit Dichtung.*
- ❑ Zwischen Schlauchleitung und Hauswasseranschluss ist ein Wasserhahn, damit Sie im Bedarfsfall die Wasserzuführung unterbrechen können.*
- ❑ Der Wasserhahn ist außerhalb des Geräterückseitenbereichs und ist leicht zugänglich. Dadurch können Sie das Gerät möglichst nah an die Wand stellen und im Bedarfsfall können Sie den Wasserhahn schnell zudrehen.*



WARNUNG

Stromschlaggefahr durch Wasser!

- ▶ Vor Anschluss an Wasserleitung: Gerät von Steckdose trennen.
- ▶ Vor Anschluss an Wasserzulaufleitungen: Wasserversorgung absperren.
- ▶ Sicherstellen, dass nur qualifiziertes Fachpersonal das Gerät an die Trinkwasserversorgung anschließt.



WARNUNG

Vergiftungsgefahr durch verunreinigtes Wasser!

- ▶ Nur an die Trinkwasserversorgung anschließen.

15.1 Schlauch anschließen*

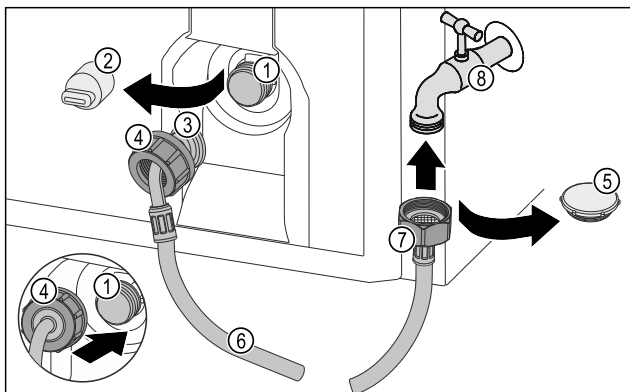


Fig. 15

- | | |
|---|--------------------------|
| (1) Magnetventil: Das Magnetventil ist unten an der Rückseite des Geräts. Es hat ein R3/4-Anschlussgewinde. | (5) Verschlusskappe |
| (2) Abdeckung | (6) Schlauch |
| (3) Abgewinkeltes Schlauchende | (7) Gerades Schlauchende |

(4) Mutter

(8) Wasserhahn

ACHTUNG

Beschädigungsgefahr durch unsachgemäße Montage!

- ▶ Schlauch bei Montage nicht beschädigen oder knicken.
- ▶ Schlauch beim Aufstellen des Geräts nicht beschädigen oder knicken.

Schlauch am Gerät anschließen:

- ▶ Abdeckung (2) abziehen.
- ▶ Mutter (4) über abgewinkeltes Schlauchende (3) bis zum Ende schieben und festhalten.

ACHTUNG

Undichtes Magnetventil durch beschädigte Gewindegänge! Wenn das Magnetventil undicht ist, kann Wasser austreten.

- ▶ Nachfolgende Anweisungen zur Montage der Mutter auf dem Magnetventil beachten.

- ▶ Mutter (4) vorsichtig auf das Magnetventil (1) ansetzen und festhalten.

- ▶ Mutter (4) mit der Hand gerade auf das Gewinde schrauben, bis ein sicherer und fester Sitz erreicht ist.

- ▶ Schlauch ist am Gerät angeschlossen.

Schlauch am Wasserhahn anschließen:

- ▶ Verschlusskappe Fig. 15 (5) entfernen.
- ▶ Gerades Schlauchende Fig. 15 (7) am Wasserhahn Fig. 15 (8) ansetzen.

- ▶ Mutter am geraden Schlauchende Fig. 15 (7) im Uhrzeigersinn festziehen.

- ▶ Schlauch ist am Wasserhahn angeschlossen.

15.2 Wassersystem prüfen

Bevor Sie das Gerät vollständig aufstellen, empfiehlt Liebherr, das Wassersystem auf Dichtigkeit zu prüfen.

- ▶ Wassertank des Water & Ice-Center einsetzen. (siehe 16 Wassertank*) *

- ▶ Wasserfilter des Water & Ice-Center einsetzen. (siehe 17 Wasserfilter*) *

- ▶ Wasserhahn langsam öffnen.*

- ▶ Prüfen, ob Schläuche, Wasserzulauf und Anschlüsse dicht sind.

- ▶ Wassersystem ist auf Dichtigkeit geprüft.

- ▶ Wassersystem ist dicht: Sie können das Gerät vollständig aufstellen.

- ▶ Wassersystem ist dicht: Sie können das Gerät vollständig aufstellen.

Hinweis

Water & Ice-Center: Vor dem ersten Gebrauch müssen Sie das Water & Ice-Center in Betrieb nehmen. Dazu müssen Sie das Wassersystem entlüften und reinigen. (siehe Quick Start Guide oder Gebrauchsanweisung)*

IceMaker: Vor dem ersten Gebrauch müssen Sie den IceMaker reinigen. (siehe Quick Start Guide oder Gebrauchsanweisung)*

16 Wassertank*

Der Wassertank des Water & Ice-Centers befindet sich hinter dem Schubfach, links im Kühlteil.*

Wasserfilter*

16.1 Wassertank einsetzen

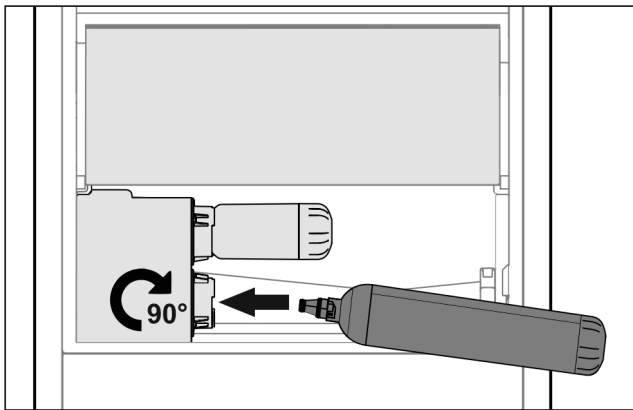


Fig. 16

- ▶ Schubfach entnehmen.
- ▶ Wassertank einsetzen und ca. 90° bis zum Anschlag nach rechts drehen.
- ▶ Überprüfen, ob der Wassertank dicht ist und kein Wasser austritt.
- ▶ Schubfach einsetzen.
- ▶ Wassersystem entlüften. (siehe Quick Start Guide oder Gebrauchsanweisung)

Hinweis

Der Wassertank ist als Ersatzteil erhältlich.

17 Wasserfilter*

Der Wasserfilter befindet sich hinter dem Schubfach, links im Kühlteil.

Er nimmt Ablagerungen im Wasser auf und reduziert Chlorgeschmack.

- ❑ Wasserfilter bei vorgegebener Leistung spätestens alle 6 Monate, oder falls sich eine deutliche Verringerung der Durchflussrate einstellt, auswechseln.
- ❑ Wasserfilter enthält Aktivkohle und kann mit normalem Hausmüll entsorgt werden.

Hinweis

Sie erhalten den Wasserfilter im Liebherr-Hausgeräte-Shop unter home.liebherr.com/shop/de/deu/zubehor.html.

17.1 Wasserfilter einsetzen

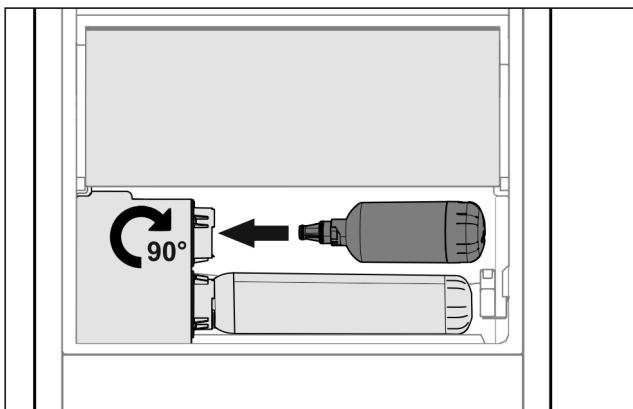


Fig. 17

- ▶ Schubfach entnehmen.
- ▶ Wasserfilter einsetzen und ca. 90° bis zum Anschlag nach rechts drehen.
- ▶ Überprüfen, ob der Filter dicht ist und kein Wasser austritt.
- ▶ Schubfach einsetzen.

Hinweis

Neue Wasserfilter können Schwebstoffe enthalten.*

- ▶ Nach Filterwechsel: 3 l Wasser am Water & Ice-Center zapfen und entsorgen.

- ▷ Wasserfilter ist jetzt einsatzbereit.

18 Gerät an Stromversorgung anschließen



WARNUNG

Stromschlaggefahr und Verletzungsgefahr durch beschädigtes Gerät oder beschädigte Netzanschlussleitung! Lebensgefahr und Schnittverletzungen. Wenn das Gerät oder die Netzanschlussleitung beim Transport beschädigt wurden, dann können Sie einen tödlichen Stromschlag erhalten. Sie können sich außerdem an beschädigten Teilen des Gerätegehäuses schneiden.

- ▶ Gerät und Netzanschlussleitung nach Transport auf Beschädigungen prüfen.
- ▶ Gerät auf keinen Fall in Betrieb nehmen, wenn Gerät oder Netzanschlussleitung beschädigt sind.
- ▶ Kundenservice kontaktieren.

Sie schließen Ihr Gerät mithilfe der separat gelieferten Netzanschlussleitung an das Stromnetz an. Die Netzanschlussleitung hat an einem Ende eine Kaltgerätebuchse und am anderen Ende einen Netzstecker.

Sicherstellen, dass folgende Voraussetzungen erfüllt sind:

- Gerät und Netzanschlussleitung sind unbeschädigt.
- Gerät ist vorschriftsmäßig aufgestellt. (siehe 8 Wandabstandshalter montieren*)
- Anforderungen an den elektrischen Anschluss sind eingehalten.
- Maße für den vorschriftsmäßigen Anschluss sind bekannt und eingehalten. (siehe 5 Anschlussmaße für die Stromversorgung)
- Netzspannung und Frequenz entsprechen den Angaben auf dem Typenschild.
- Steckdose ist vorschriftsmäßig geerdet und elektrisch abgesichert.
- Auslösestrom der Sicherung liegt zwischen 10 A und 16 A.
- Steckdose ist leicht zugänglich und liegt nicht hinter dem Gerät. (siehe 5 Anschlussmaße für die Stromversorgung)

ACHTUNG

Beschädigungsgefahr durch unsachgemäßen Betrieb! Beschädigung der elektrischen Komponenten des Geräts.

- ▶ Ausschließlich mitgelieferte Netzanschlussleitung verwenden.

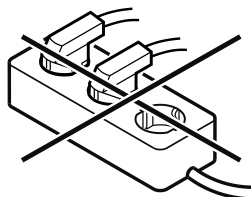


WARNUNG

Brandgefahr durch unsachgemäßes Anschließen! Verbrennungen.

Beschädigungen am Gerät.

- ▶ Keine Verlängerungskabel verwenden.
- ▶ Keine Verteilerleisten verwenden.



ACHTUNG

Beschädigungsgefahr durch unsachgemäßes Anschließen!
Beschädigungen am Gerät.

- ▶ Gerät nicht an Inselwechselrichtern, wie z.B. Solarstromanlagen und Benzingeneratoren, anschließen.
-
- ▶ Netzstecker der Netzanschlussleitung an die Spannungsversorgung anschließen. Auf festen Sitz des Netzsteckers in der Steckdose achten.
 - ▶ Wenn innerhalb von 60 Sekunden keine Aktion erfolgt: Standby-Symbol verblasst oder verschwindet.
 - ▶ Gerät ist angeschlossen. Erstinbetriebnahme siehe folgende Kapitel oder Gebrauchsanweisung.



home.liebherr.com/fridge-manuals

DE Kühl-Gefrierkombination

Ausgabedatum: 20251029

Artikelnr.-Index: 7086279-00

Liebherr-Hausgeräte Marica EOOD
Bezirk Plovdiv
4202 Radinovo
Bulgarien