



Montážní návod

Quality, Design and Innovation





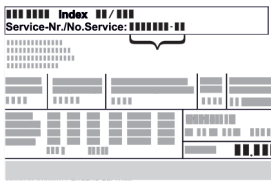
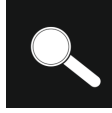



home.liebherr.com/fridge-manuals



LIEBHERR

Obsah

1	Všeobecné bezpečnostní pokyny.....	3	13	Vyrovnaní dveřního dorazu se závěsem stojanu ložiska.....	22
2	Podmínky instalace.....	3	14	Vyrovnaní dveřního dorazu s vícekloubovým závěsem (nedekorativní).....	22
2.1	Místo instalace.....	3	15	Instalace výklenku.....	23
2.2	Poloha v místnosti.....	3	15.1	Nástroj.....	23
2.3	Zasunutí pod pracovní desku.....	3	15.2	Příprava spotřebiče.....	23
3	Rozměry spotřebiče.....	4	15.3	Přípevnění spotřebiče na stropě.....	23
4	Rozměry výklenku.....	4	15.4	Přípevnění spotřebiče bočně.....	23
5	Čelo nábytku.....	5	15.5	Vyrovnaní spotřebiče.....	24
5.1	Hmotnost čel nábytku.....	5	15.6	Montáž podstavce.....	24
5.2	Nábytková dvířka.....	5	15.7	Přípevnění spotřebiče ve výklenku.....	24
5.3	Rozměry čel nábytku.....	5	16	Montáž nábytkových dvířek.....	25
5.4	Rozměry profilového rámu.....	6	17	Připojení spotřebiče k elektrickému napájení.....	27
6	Přeprava spotřebiče.....	6	Výrobce trvale pracuje na dalším vývoji všech typů a modelů. Mějte proto laskavě pochopení pro to, že si musíme vyhradit právo na změny tvaru, vybavení a technické části.		
6.1	Přeprava spotřebiče pro první uvedení do provozu.....	6			
6.2	Přeprava spotřebiče po prvním uvedení do provozu.....	6			
7	Vybalení přístroje.....	6			
8	Po instalaci.....	6			
9	Likvidace obalu.....	6			
10	Výměna dveřního dorazu se závěsem stojanu ložiska.....	6			
10.1	Bezpečnostní pokyny.....	6			
10.2	Nástroj.....	7			
10.3	Sejmutí krytů.....	7			
10.4	Demontáž dvířek.....	7			
10.5	Demontáž závěsu.....	8			
10.6	Přemontování závěsu.....	8			
10.7	Přemontování horního krytu.....	9			
10.8	Přemontování spodního krytu.....	9			
10.9	Přemontování dveřní zarážky*.....	10			
10.10	Montáž závěsů.....	10			
10.11	Přemontování horního úhelníku.....	10			
10.12	Přemontování spodního úhelníku.....	11			
10.13	Montáž dveří.....	11			
10.14	Nasazení krytů.....	12			
11	Výměna dveřního dorazu s vícekloubovým závěsem (nedekorativní).....	12			
11.1	Bezpečnostní pokyny.....	12			
11.2	Nástroj.....	13			
11.3	Sejmutí krytů.....	13			
11.4	Demontáž dvířek.....	13			
11.5	Demontáž závěsu.....	14			
11.6	Přemontování závěsu.....	14			
11.7	Přemontování krytů.....	15			
11.8	Přemontování dveřní zarážky.....	15			
11.9	Montáž závěsů.....	15			
11.10	Přemontování horního úhelníku.....	16			
11.11	Přemontování spodního úhelníku.....	16			
11.12	Montáž dveří.....	17			
11.13	Nasazení krytů.....	17			
12	Výměna dveřního dorazu s vícekloubovým závěsem (dekorativní).....	18			
12.1	Bezpečnostní pokyny.....	18			
12.2	Nástroj.....	18			
12.3	Sejmutí krytů.....	18			
12.4	Demontáž dvířek.....	18			
12.5	Demontáž závěsu.....	19			
12.6	Přemontování dveřní zarážky.....	19			
12.7	Montáž závěsů.....	20			
12.8	Přemontování horního úhelníku.....	20			
12.9	Přemontování spodního úhelníku.....	21			
12.10	Montáž dveří.....	21			
12.11	Nasazení krytů.....	21			

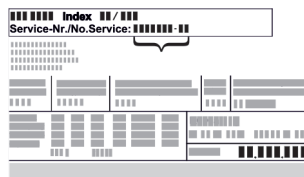
Symbol	Vysvětlení
	Přečtení návodu Abyste se seznámili se všemi výhodami nového spotřebiče, přečtěte si prosím pozorně pokyny v tomto návodu k obsluze.
	Doplňující informace na internetu Digitální návod s dalšími informacemi a v jiných jazycích najdete online pomocí QR kódu na přední straně návodu nebo po zadání servisního čísla na home.liebherr.com/fridge-manuals . Servisní číslo najdete na typovém štítku:  <i>Fig. Zobrazení příkladu</i>
	Kontrola přístroje Zkontrolujte všechny části, zda nejsou po přepravě poškozené. V případě reklamaci se obraťte na prodejce nebo zákaznický servis.
	Odchytky Tento návod je určen pro více modelů, takže jsou možné odchytky. Části návodu, které se týkají pouze některých přístrojů, jsou označeny hvězdičkou (*).
	Pokyny pro jednotlivé činnosti a výsledky těchto činností Pokyny pro jednotlivé činnosti jsou označeny ▶. Výsledky těchto činností jsou označeny ▷.
	Videa Videa týkající se přístrojů jsou k dispozici na kanálu YouTube Liebherr-Hausgeräte.

Licence open source:

Spotřebič obsahuje softwarové komponenty, které využívají licence open source. Informace o použitých open source licencích naleznete zde: home.liebherr.com/open-source-licences

1 Všeobecné bezpečnostní pokyny

- Tento návod k montáži pečlivě uchovejte, abyste do něj mohli kdykoliv nahlédnout.
- Pokud předáte přístroj dalšímu vlastníkovi, pak mu jej předejte včetně návodu k montáži.
- Pro řádné a bezpečné použití přístroje si tento návod k montáži pečlivě přečtěte před jeho instalací a použitím. Vždy dodržujte pokyny, bezpečnostní pokyny a výstražné pokyny, které jsou v něm uvedeny. Jsou důležité, abyste mohli zařízení bezpečně a bezchybně instalovat a provozovat.
- Nejprve si přečtěte obecné bezpečnostní pokyny v **návodu k použití**, který patří k tomuto návodu k montáži, v kapitole "Všeobecné bezpečnostní pokyny" a postupujte podle nich. Pokud **návod k použití** již nemůžete nalézt, můžete si **návod k použití** stáhnout z internetu po zadání servisního čísla na stránce home.liebherr.com/fridge-manuals. Servisní číslo najdete na typovém štítku:



- **Během instalace přístroje dodržujte výstražné pokyny a další specifické pokyny uvedené v ostatních kapitolách:**

	NEBEZPEČÍ	označuje bezprostředně nebezpečnou situaci, která může mít za následek úmrtí nebo vážná tělesná zranění, pokud se jí nezamezí.
	VÝSTRAHA	označuje nebezpečnou situaci, která může mít za následek úmrtí nebo vážné tělesné zranění, pokud se jí nezamezí.
	UPOZORNĚNÍ	označuje nebezpečnou situaci, která může mít za následek lehká nebo střední tělesná zranění, pokud se jí nezamezí.
	POZOR	označuje nebezpečnou situaci, která může mít za následek věcné škody, pokud se jí nezamezí.
	Poznámka	označuje užitečné pokyny a tipy.

2 Podmínky instalace

Podmínky instalace jsou rozhodující pro zajištění bezpečného, efektivního a bezporuchového provozu spotřebiče.

- Dodržujte všechny bezpečnostní pokyny.
- Vezměte v úvahu místo instalace a polohu v místnosti.



VÝSTRAHA

Nebezpečí požáru v důsledku nesprávné instalace!

- ▶ Ujistěte se při nastavování přístroje, že pod ním není zaseknutý žádný síťový kabel.
- ▶ Umístěte přístroj tak, aby se nedotýkal zástrčky nebo síťových kabelů.
- ▶ Do zásuvek v oblasti zadní strany přístroje nezapojte žádné přístroje.
- ▶ Vícenásobné zásuvky nebo rozvodné lišty a další elektronické přístroje (jako např. halogenové transformátory) **neumísťujte a neprovozujte** na zadní straně přístrojů.



VÝSTRAHA

Nebezpečí požáru při vlhkosti!

Když díly vedoucí elektrický proud nebo přírodní elektrický kabel zvlhnou, může dojít ke zkratu.

- ▶ Přístroj je koncipován pro instalaci v uzavřeném prostoru. Přístroj neprovozujte venku, ani ve vlhkých prostorách či v místech se stříkající vodou.



VÝSTRAHA

Unikající chladivo a olej!

Požár. Obsažené chladivo je ekologické, ale hořlavé. Obsažený olej je rovněž hořlavý. Unikající chladivo a olej se mohou při příslušně vysoké koncentraci a v kontaktu se externím tepelným zdrojem vznítit.

- ▶ Nepoškozte potrubí okruhu chladiva a kompresor.

2.1 Místo instalace

- Spotřebič instalujte a používejte výhradně v uzavřených místnostech.
- Spotřebič provozujte pouze v zabudovaném stavu.
- Když se spotřebič instaluje ve velmi vlhkém prostředí, může se na vnější straně spotřebiče tvořit kondenzát. Je třeba dbát na správný přívod vzduchu a větrání v místě instalace.
- Čím více chladiva je v přístroji, tím větší musí být prostor, ve kterém je přístroj umístěn. V příliš malých prostorách může při netěsnosti dojít ke vzniku hořlavé směsi plynu a vzduchu. Na 8 g chladiva musí být prostor pro instalaci velký minimálně 1 m³. Údaje o obsaženém chladivu jsou uvedeny na typovém štítku ve vnitřním prostoru spotřebiče.
- Podlaha v místě instalace musí být vodorovná a hladká.

2.2 Poloha v místnosti

- Spotřebič neinstalujte na přímé sluneční světlo nebo vedle topení apod.
- Spotřebič můžete instalovat přímo vedle trouby.
- Pokud spotřebič instalujete přímo vedle trouby, může se spotřeba energie mírně zvýšit. To závisí na délce a intenzitě používání trouby.
- Neprovozujte spotřebič v blízkosti magnetických polí a neumísťujte do blízkosti spotřebiče magnetické předměty. Může dojít k nechtěnému otevření dveří.*
- Pokud spotřebič vestavíte do kuchyňského ostrůvku, může dojít k poškození spotřebiče vestavěnými spotřebiči s integrovaným odtahovým systémem. Zajistěte buď samostatné vedení vzduchu, nebo mezi spotřebiči nainstalujte přepážku.
- Použití v oblastech ohrožených výbuchem není přípustné.

2.3 Zasunutí pod pracovní desku

- Pokud spotřebič montujete do kuchyňského nábytku umístěného na nerovné podlaze: Vyrovnejte kuchyňský nábytek.

Rozměry spotřebiče

3 Rozměry spotřebiče

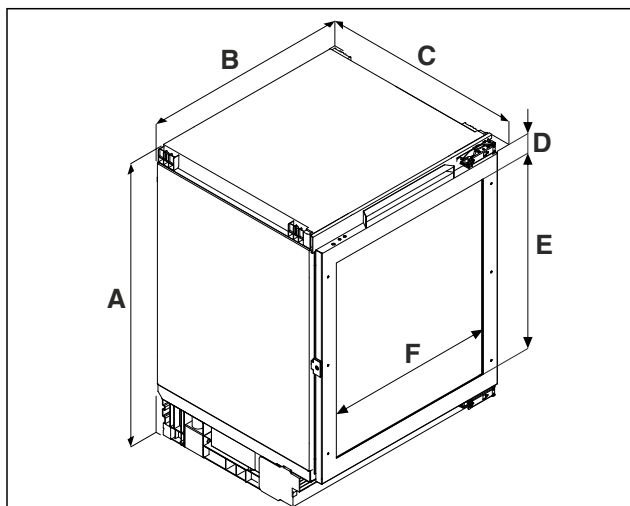


Fig. 1 Ilustrační zobrazení: ..pr

- (A) Výška spotřebiče včetně nožek (B) Šířka spotřebiče (C) Hloubka spotřebiče

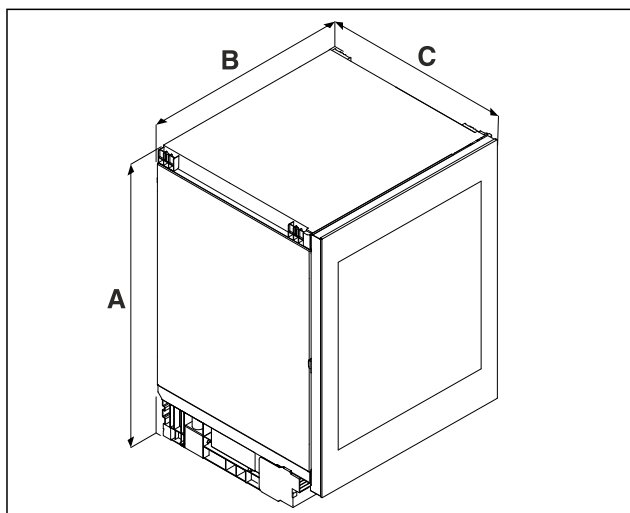


Fig. 2 Ilustrační zobrazení: ..gb

- (A) Výška spotřebiče včetně nožek (B) Šířka spotřebiče (C) Hloubka spotřebiče

	UW.. 36.. ^{A)}	UW.. 37.. ^{A)}
A	819 mm	859 mm
B	597 mm	
C	UW..pr: ^{A)} 564 mm UW..gb ..3.: ^{A)} 576 mm* UW..gb ..8.: ^{A)} 580 mm*	
D	98 mm	
E	524 mm	568,5 mm
F	458 mm	

A) Typové označení spotřebiče

4 Rozměry výklenku

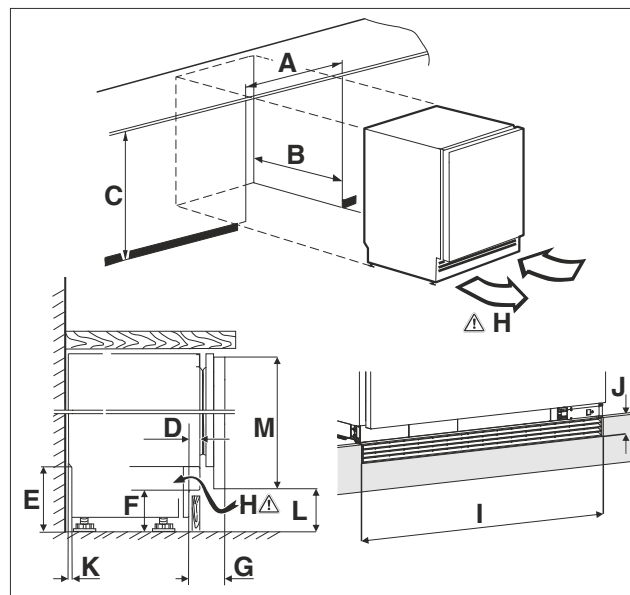


Fig. 3 Ilustrační zobrazení: UW.gb

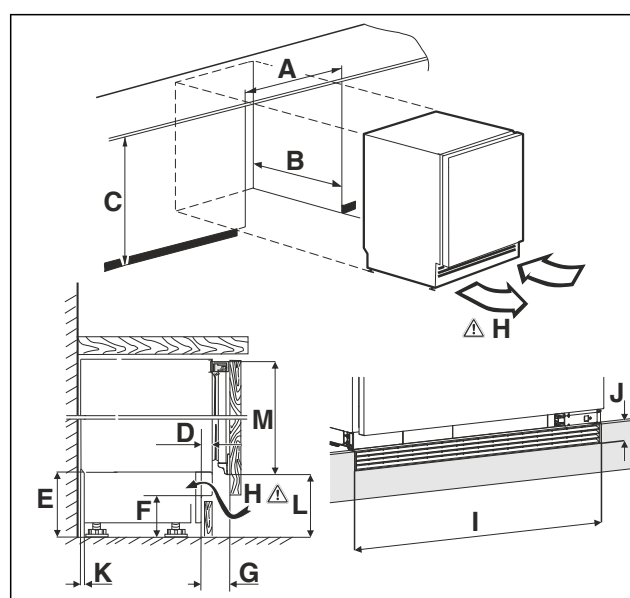


Fig. 4 Ilustrační zobrazení: UW..pr

- (A) Šířka výklenku (B) Hloubka výklenku (C) Výška výklenku (H) Ventilační průřez

A	600 mm	
B	min. 565 mm	
C	UW.. 36..: ^{A)} 820 mm až 880 mm	UW.. 37..: ^{A)} 860 mm až 920 mm
D	11 mm až 66 mm	
E	100 mm až 160 mm	
F	60 mm až 120 mm	
G	UW..pr: ^{A)} 45 mm až 100 mm UW..gb ..3.: ^{A)} 57 mm až 112 mm UW..gb ..8.: ^{A)} 61 mm až 116 mm	

H	150 cm ²	
I	600 mm	
J	40 mm	
K	35 mm	
L	UW..pr 36.. ^{A)} 104 mm až 164 mm	UW..pr 37.. ^{A)} 104 mm až 164 mm
	UW..gb ..36.. ^{A)} 100 mm až 160 mm	UW..gb 37.. ^{A)} 81 mm až 141 mm
M	UW..pr 366.. ^{A)} 707 mm	UW..pr 37.. ^{A)} 747 mm
	UW..pr 367.. ^{A)} 704 mm	UW..gb 37.. ^{A)} 776 mm
	UW..gb ..36.. ^{A)} 717 mm	

A) Typové označení spotřebiče

5 Čelo nábytku

5.1 Hmotnost čel nábytku

POZOR

Nebezpečí poškození v důsledku příliš těžkých nábytkových dvířek!

Pokud jsou nábytková dvířka příliš těžká, nelze vyloučit poškození závěsů, a z toho vznikající funkční poruchy.

► Před montáží nábytkových dvířek se ujistěte, že nebude překročena přípustná hmotnost nábytkových dvířek.

Výška výklenku	Maximální hmotnost nábytkových dvířek
.. 36.. ^{A)}	10 kg
.. 37.. ^{A)}	10 kg

A) Typové označení spotřebiče

5.2 Nábytková dvířka

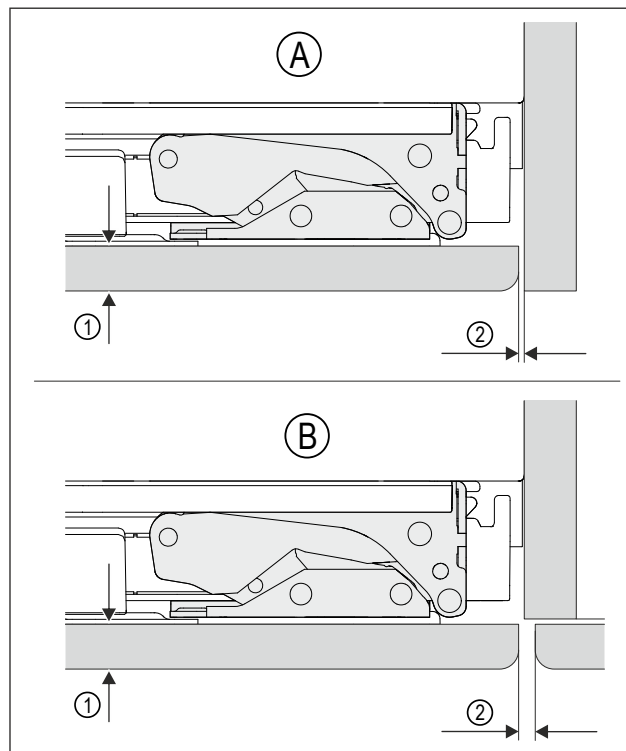


Fig. 5 Ilustrační zobrazení

- (A) Výklenek se stěnou (1) Tloušťka čela
 (B) Výklenek se sousedním nábytkem (2) Rozměr šterbiny

Tloušťka čela	minimálně 16 mm až maximálně 19 mm
Rozměr šterbiny	minimálně 3 mm
Nábytková dvířka musí být rovná a namontovaná bez prnutí.	

5.3 Rozměry čel nábytku

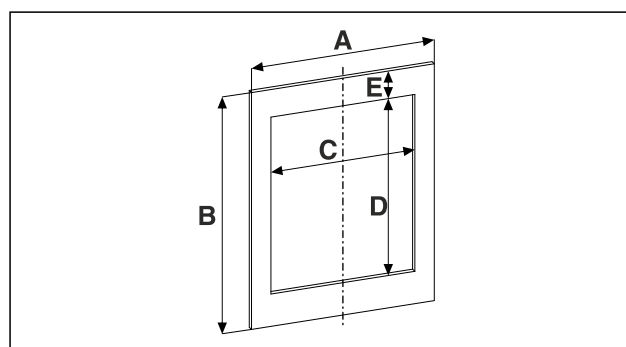


Fig. 6

Výška výklenku	.. 36..	.. 37..
A	minimálně 595 mm	
B	minimálně 707 mm	minimálně 747 mm
C	458 mm	
D	524 mm	568,5 mm
E	Rozměr závisí na instalační situaci ve výklenku, můžete jej vypočítat podle rozměrů výřezu skleněných dveří. (viz 3 Rozměry spotřebiče)	

Přeprava spotřebiče

Výška výklenku	.. 36..	.. 37..
Hodnoty C, D a E se nevztahují na spotřebiče bez skleněných dveří.		

A) Typové označení spotřebiče

5.4 Rozměry profilového rámu

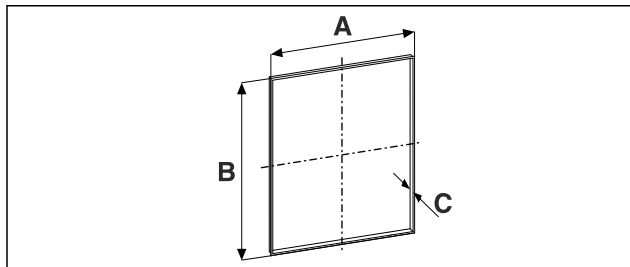


Fig. 7

Výška výklenku	.. 36..	.. 37..
A	458 mm	
B	524 mm	568,5 mm
C	u tloušťky panelu 19 mm: 21 mm	

A) Typové označení spotřebiče

A = Vnitřní rozměr pro výřez v čele nábytku při montáži profilového rámu

B = Vnitřní rozměr pro výřez v čele nábytku při montáži profilového rámu

C = Tloušťka profilového rámu

6 Přeprava spotřebiče

6.1 Přeprava spotřebiče pro první uvedení do provozu

Zajistěte, aby byly splněny následující předpoklady:

- Spotřebič je zabalený.
- Spotřebič stojí vzpřímeně.
- ▶ Spotřebič přepravujte pomocí dvou osob.
- ▶ Vybalte spotřebič. (viz 7 Vybalení přístroje)

6.2 Přeprava spotřebiče po prvním uvedení do provozu

Při opětovné přepravě nebo přemístění spotřebiče po prvním uvedení do provozu dodržujte následující pokyny.

Zajistěte, aby byly splněny následující předpoklady:

- Spotřebič je vyprázdněný.
- Spotřebič stojí vzpřímeně.
- Spotřebič s dveřmi: Dveře jsou zajištěné proti nechtěnému otevření.
- Spotřebič s vysouvacím vozíkem: Vysouvací vozík je zajištěný proti nechtěnému otevření.
- Spotřebič je demontovaný.
- ▶ Spotřebič přepravujte pomocí dvou osob.

7 Vybalení přístroje

POZOR

Nebezpečí poškození pro podlahu!

- ▶ Před odstraněním balení přístroje chraňte podlahu zakrytím.

Při poškození přístroje ihned - ještě před připojením - informujte dodavatele.

- ▶ Zkontrolujte přístroj a obal, zda nejsou po přepravě poškozené. Pokud se domníváte, že došlo k poškození, obraťte se neprodleně na dodavatele.
- ▶ Odstraňte všechny materiály ze zadní strany nebo z bočních stěn spotřebiče, které mohou bránit správné instalaci a ventilaci.
- ▶ Odstraňte z přístroje všechny ochranné fólie. Nepoužívejte při tom žádné špičaté nebo ostré předměty!

8 Po instalaci

- ▶ Sundejte ochranné fólie. *
- ▶ Spotřebič vyčistěte.
- ▶ V případě potřeby: Dezinfikujte přístroj.
- ▶ Uschovejte fakturu, abyste v případě servisních výkonů měli k dispozici data o přístroji a obchodníkovi.

9 Likvidace obalu



VÝSTRAHA

Nebezpečí udušení balicím materiálem a fólií!

- ▶ Nenechte děti, aby si hrály s balicím materiálem.

Obal je vyroben z recyklovatelného materiálu:

- Vlnitá lepenka/lepenka
- Díly z napěněného polystyrénu
- Fólie a sáčky z polyetylenu
- Stahovací pásy z polypropylénu
- přibitý dřevěný rám s podložkou z polyetylenu*
- ▶ Balicí materiál dopravte na oficiální sběrné místo.

10 Výměna dveřního dorazu se závěsem stojanu ložiska

10.1 Bezpečnostní pokyny



VÝSTRAHA

Nebezpečí zranění v důsledku neodborné změny strany otvírání dveří!

- ▶ Dveřní doraz nechte vyměnit odborným personálem.



VÝSTRAHA

Nebezpečí zranění a věcných škod v důsledku hmotnosti dveří!

- ▶ Dveřní doraz měňte pouze v případě, že unesete hmotnost 15 kg.
- ▶ Výměnu dveřního dorazu provádějte ve dvou lidech.

Výměna dveřního dorazu se závěsem stojanu ložiska

POZOR

Díly vedoucí proud!
Poškození elektrických součástí.

- Před změnou strany otevírání dveří vytáhněte síťovou zástrčku.

10.2 Nástroj



10.3 Sejmutí krytů

- Otevřete dveře.

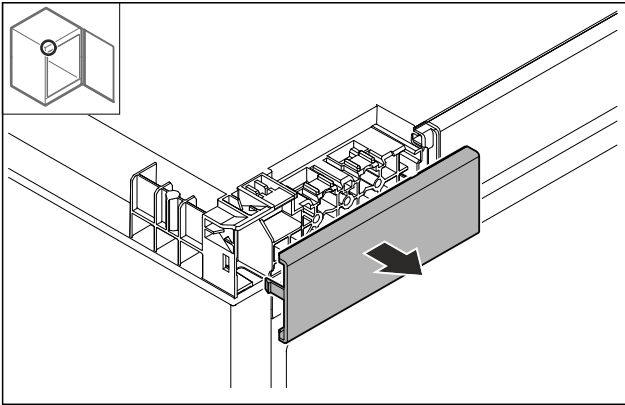


Fig. 8

- Odstraňte kryt.

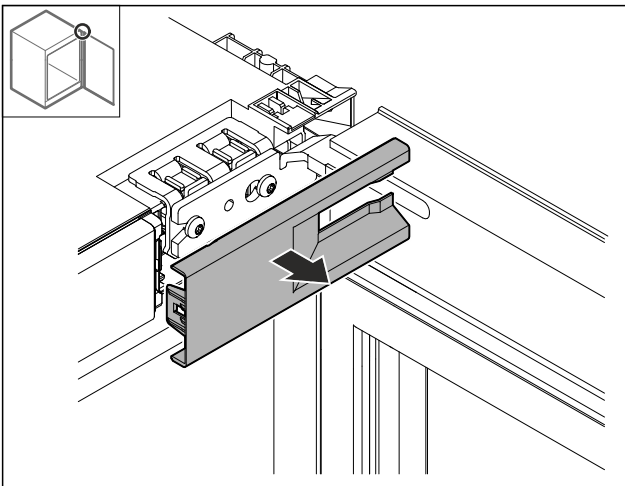


Fig. 9

- Odstraňte kryt.

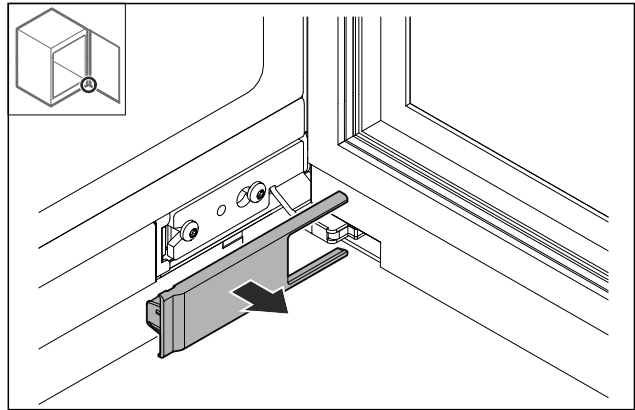


Fig. 10

- Odstraňte kryt.

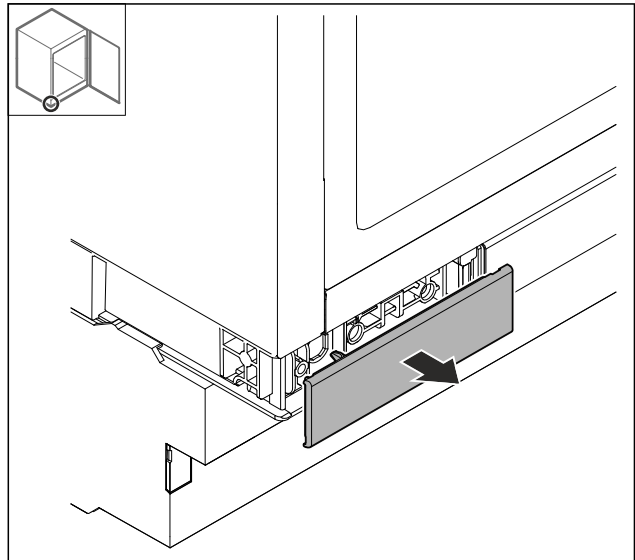


Fig. 11

- Odstraňte kryt.

10.4 Demontáž dvířek

POZOR

Nebezpečí zranění výklopnými dvířky!

- Dvířka držte pevně.

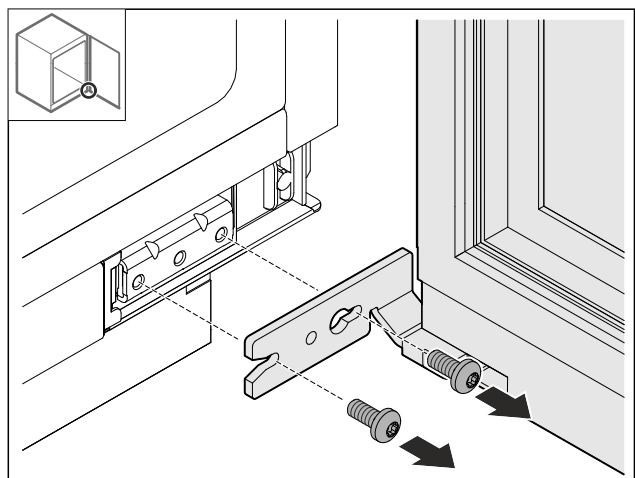


Fig. 12

- Uvolněte šrouby dole.

Výměna dveřního dorazu se závěsem stojanu ložiska

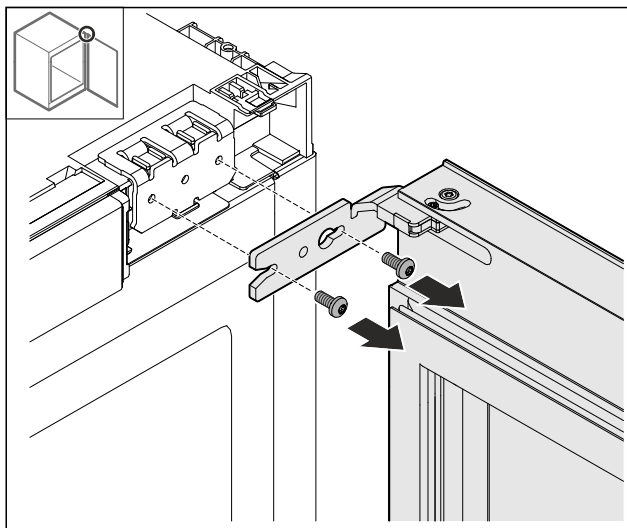


Fig. 13

- ▶ Uvolněte šrouby nahoře.
- ▶ Odmontujte dvířka.
- ▶ Dveře položte na měkkou podložku.

10.5 Demontáž závěsu

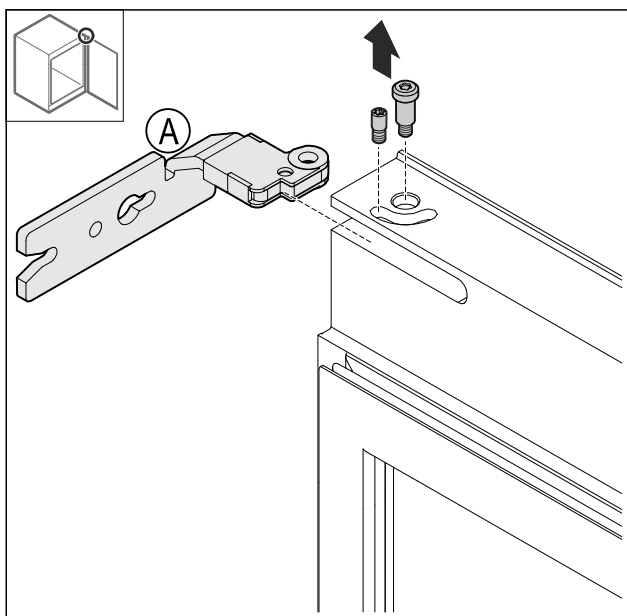


Fig. 14

- ▶ Vyšroubujte čep.

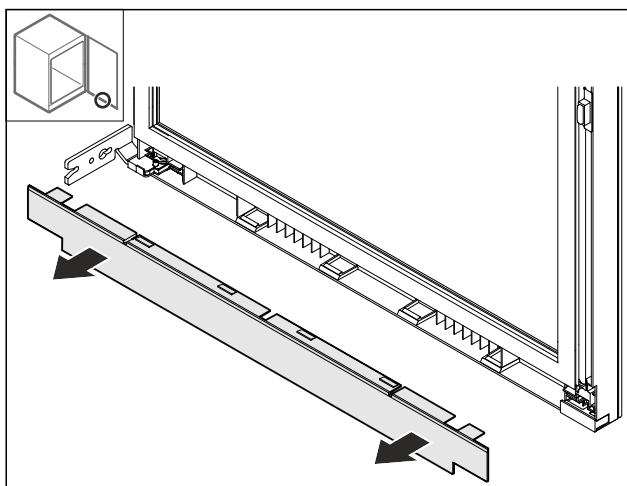


Fig. 15

- ▶ Sejměte kryt.

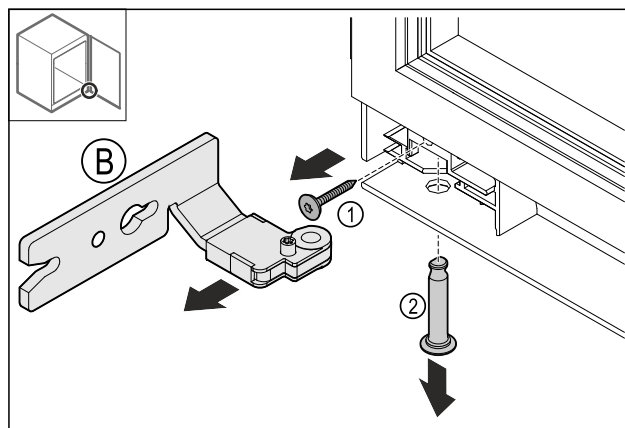


Fig. 16

- ▶ Odstraňte šroub Fig. 16 (1).
- ▶ Odstraňte čep Fig. 16 (2).
- ▶ Odstraňte závěs Fig. 16 (B).

10.6 Přemontování závěsu

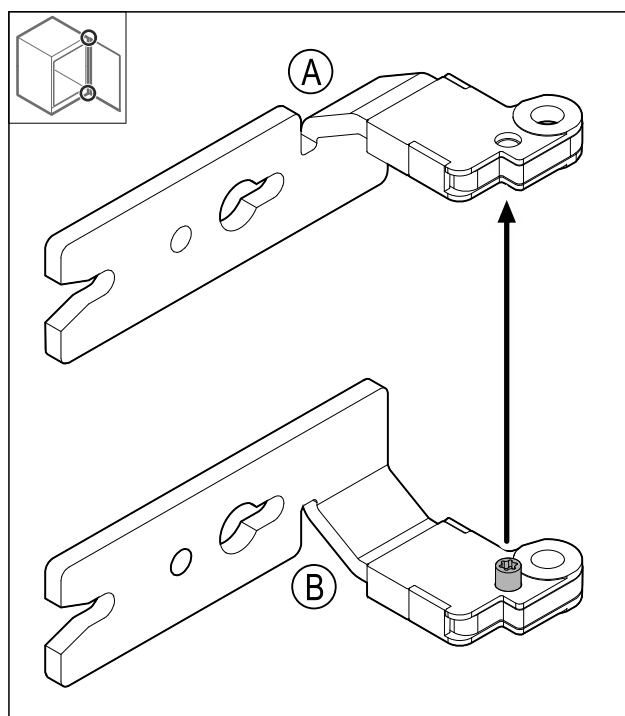


Fig. 17

- ▶ Přemontujte šroub.

Výměna dveřního dorazu se závěsem stojanu ložiska

10.7 Přemontování horního krytu

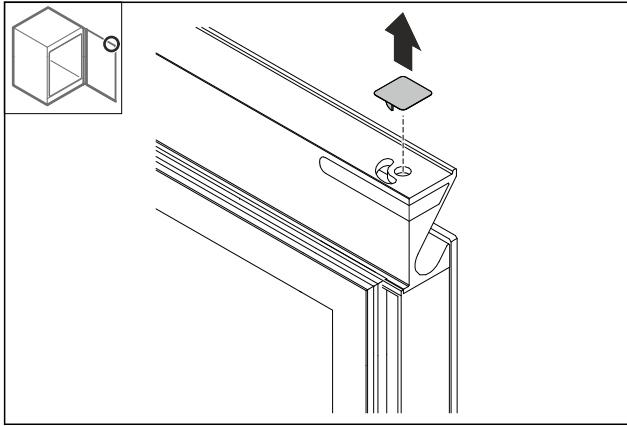


Fig. 18

- ▶ Odstraňte kryt.

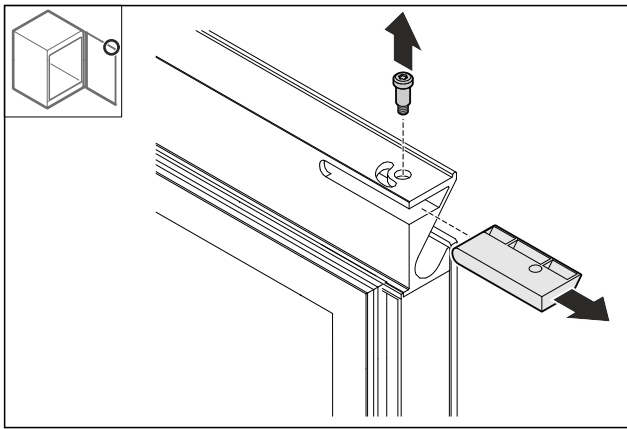


Fig. 19

- ▶ Odstraňte čep.
- ▶ Odstraňte kryt.
- ▶ Doporučení: Kryt uschovejte pro pozdější použití.

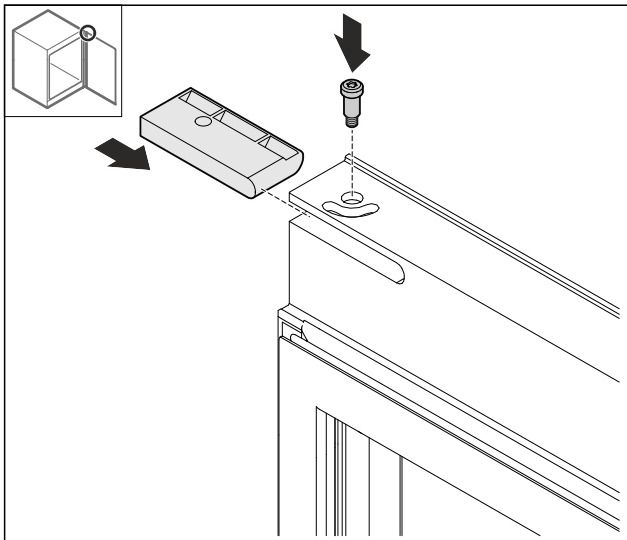


Fig. 20

- ▶ Nasadte kryt z příloženého balení.
- ▶ Přešroubujte pevně čep.

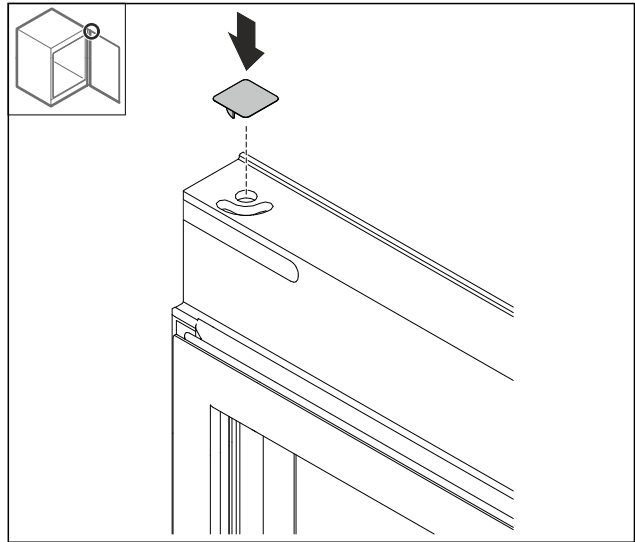


Fig. 21

- ▶ Nasadte kryt.

10.8 Přemontování spodního krytu

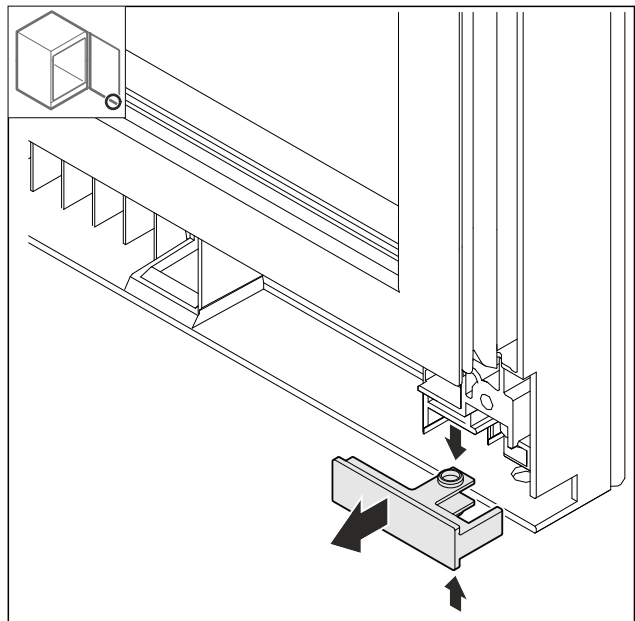


Fig. 22

- ▶ Kryt nahore a dole mírně přitlačte k sobě a vytáhněte směrem dopředu.

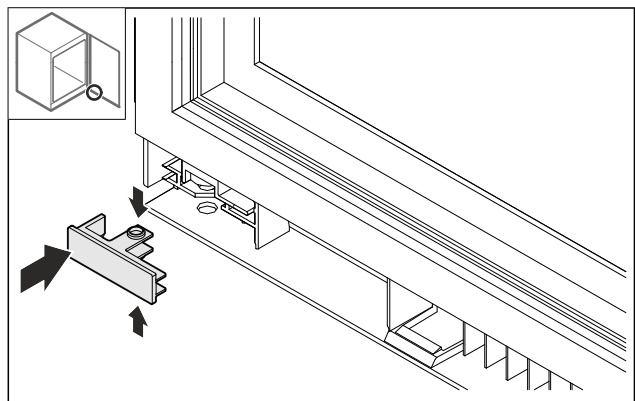


Fig. 23

- ▶ Kryt otočený o 180° stupňů nasadte na protilehlou stranu.

Výměna dveřního dorazu se závěsem stojanu ložiska

10.9 Přemontování dveřní zarážky*

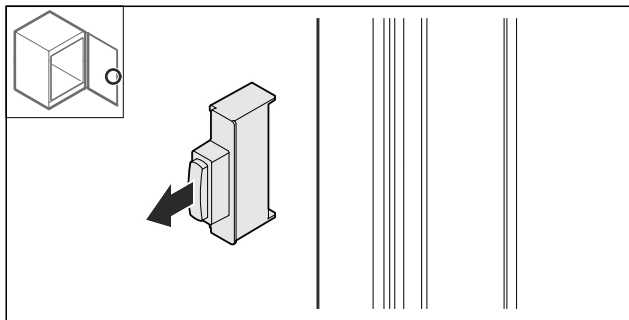


Fig. 24

- ▶ Vytáhněte dveřní zarážku.

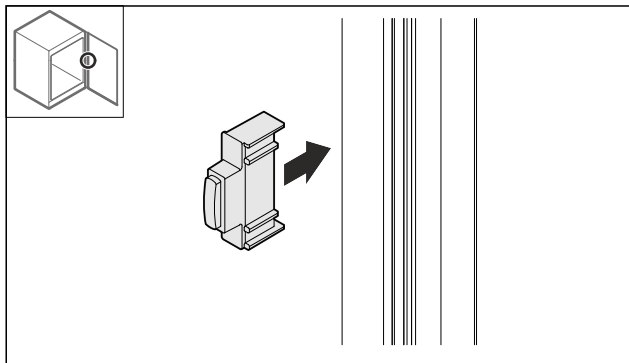


Fig. 25

- ▶ Dveřní zarážku otočenou o 180° nasadíte na protilehlou stranu.

10.10 Montáž závěsů

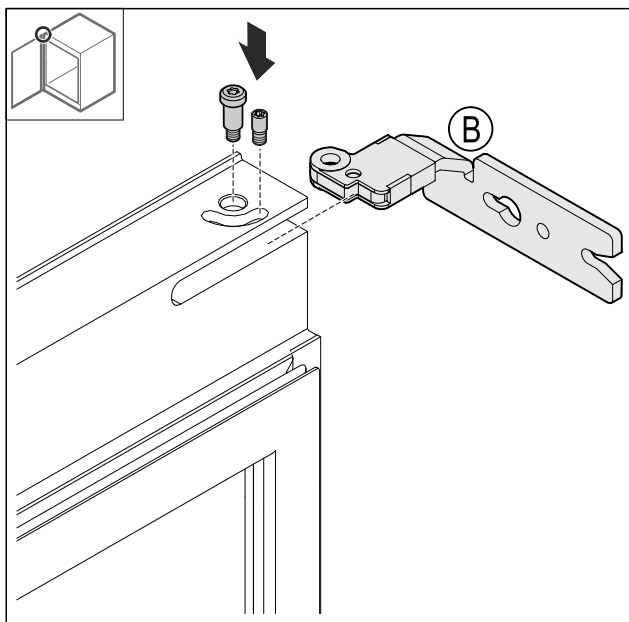


Fig. 26

- ▶ Namontujte horní závěs.

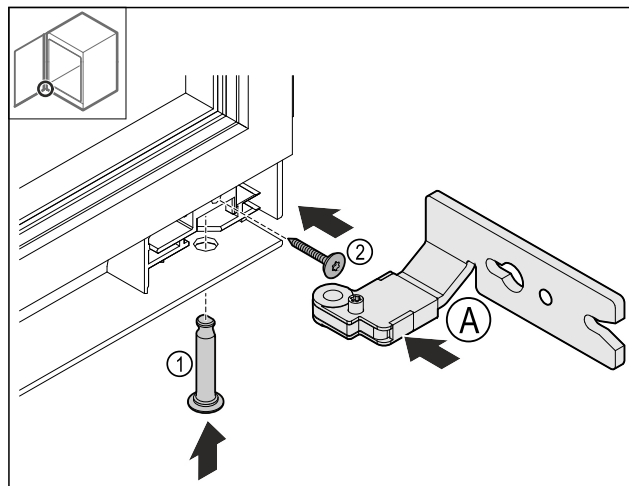


Fig. 27

- ▶ Vložte spodní závěs Fig. 27 (A).
- ▶ Nasadte a pevně držte čep Fig. 27 (1).
- ▶ Pevně držte šroub Fig. 27 (2).

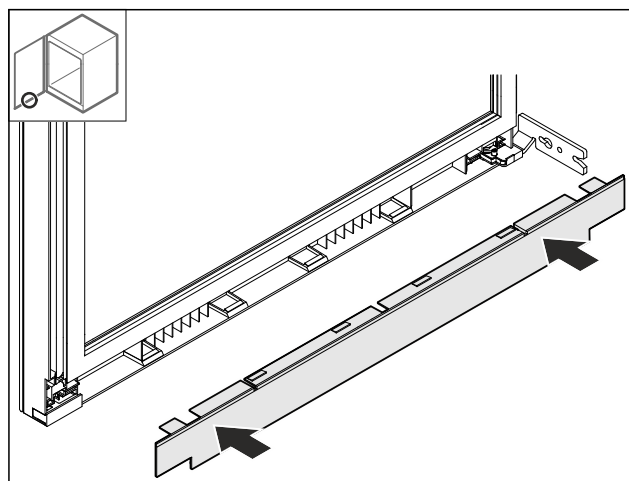


Fig. 28

- ▶ Nasadte kryt.

10.11 Přemontování horního úhelníku

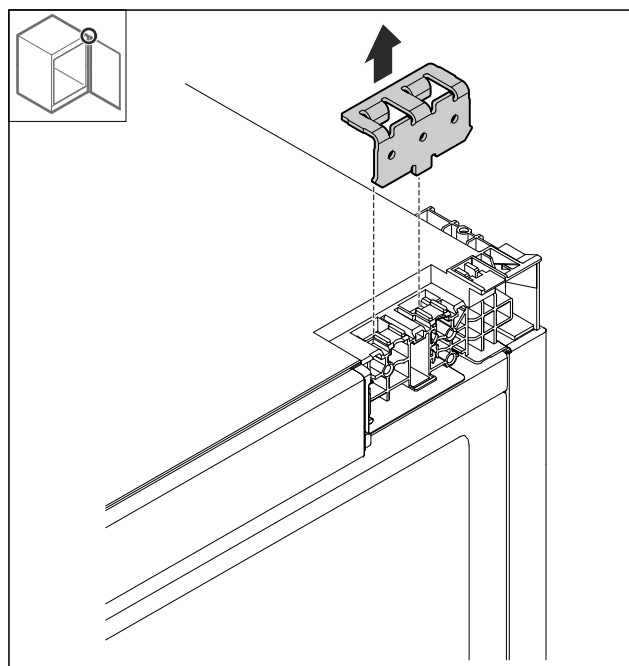


Fig. 29

Výměna dveřního dorazu se závěsem stojanu ložiska

- ▶ Odstraňte úhelník.

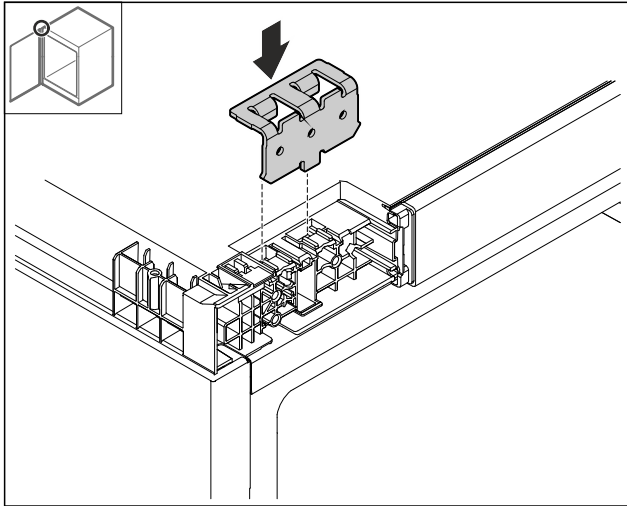


Fig. 30

- ▶ Nasadte úhelník.

10.12 Přemontování spodního úhelníku

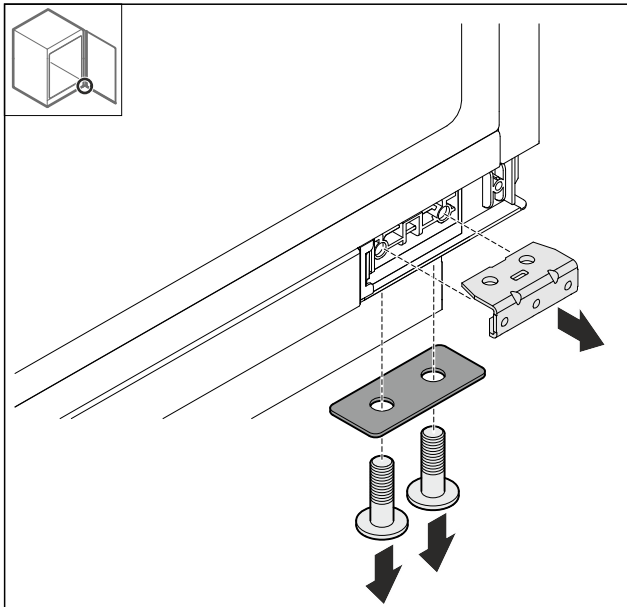


Fig. 31

- ▶ Odmontujte úhelník.

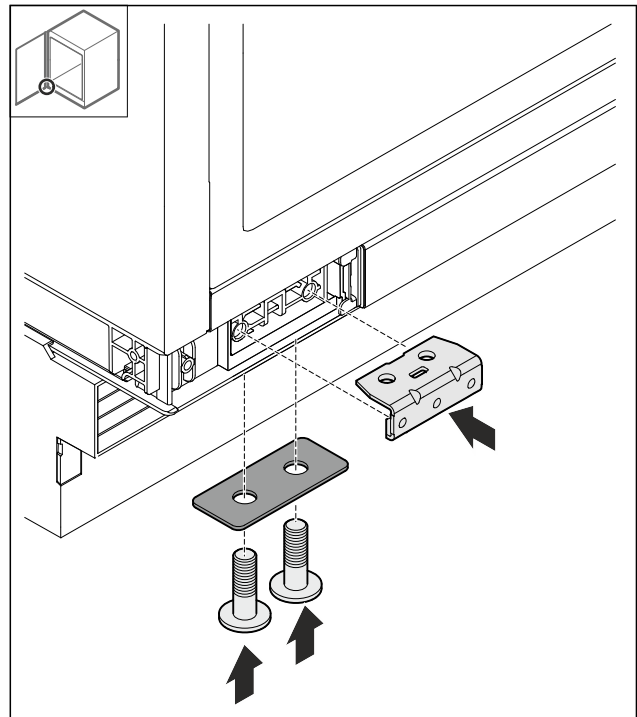


Fig. 32

- ▶ Namontujte úhelník.

10.13 Montáž dveří

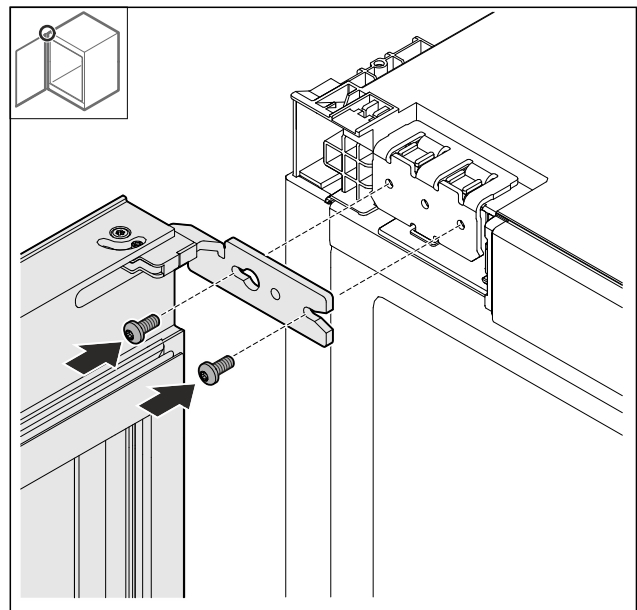


Fig. 33

- ▶ Našroubujte dvířka nahoře.

Výměna dveřního dorazu s vícekloubovým závěsem (nedekorativní)

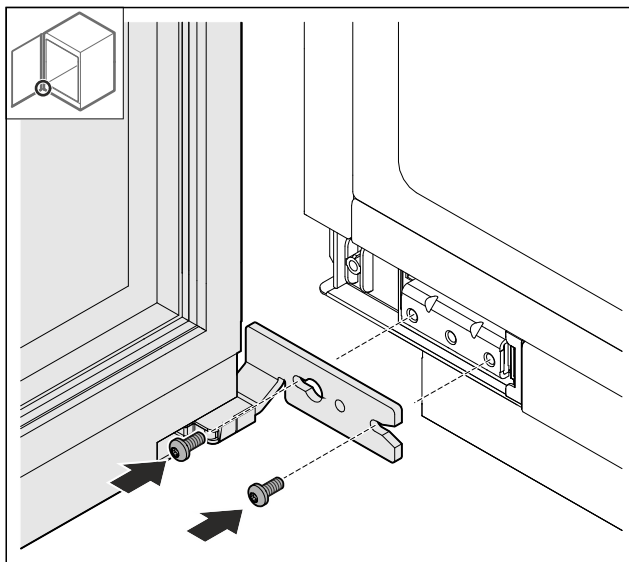


Fig. 34

- ▶ Našroubujte dvířka dole.

10.14 Nasazení krytů

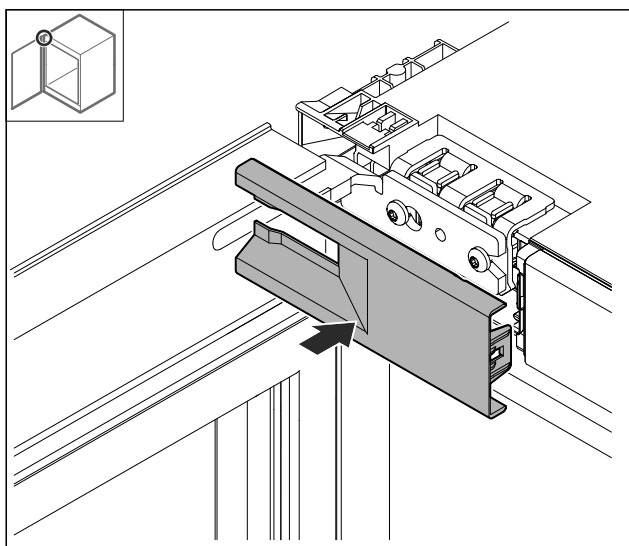


Fig. 35

- ▶ Kryt nasad'te.

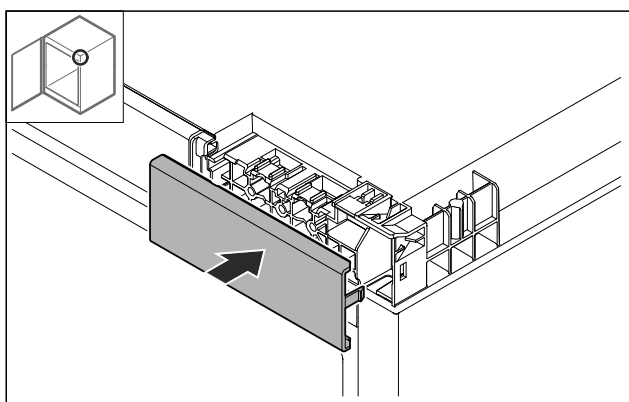


Fig. 36

- ▶ Kryt nasad'te.

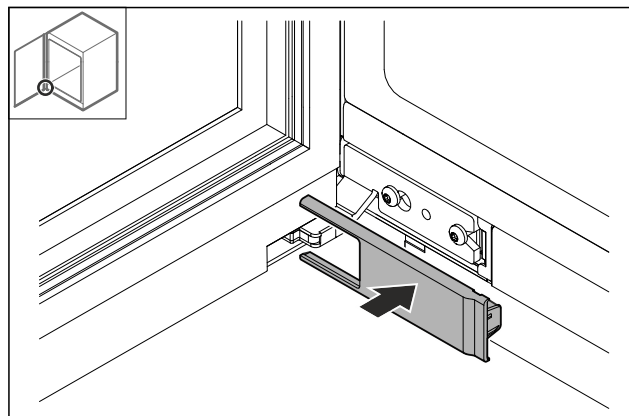


Fig. 37

- ▶ Kryt nasad'te.

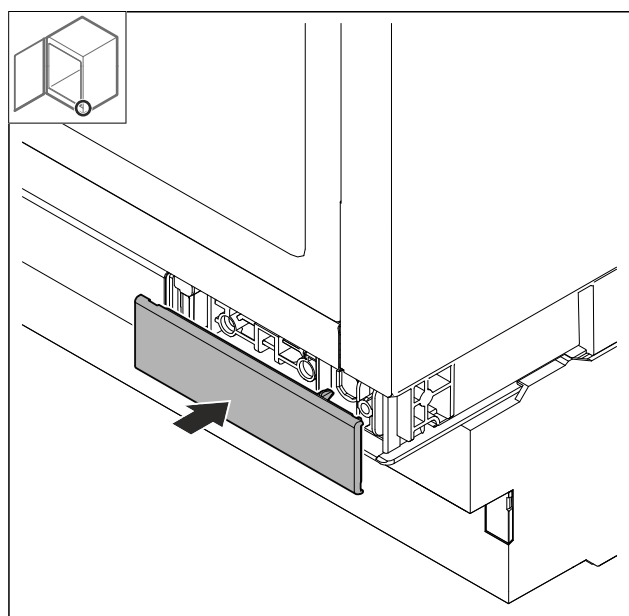


Fig. 38

- ▶ Kryt nasad'te.

11 Výměna dveřního dorazu s vícekloubovým závěsem (nedekorativní)

11.1 Bezpečnostní pokyny



VÝSTRAHA

Nebezpečí zranění v důsledku neodborné změny strany otvírání dveří!

- ▶ Dveřní doraz nechte vyměnit odborným personálem.



VÝSTRAHA

Nebezpečí zranění a věcných škod v důsledku hmotnosti dveří!

- ▶ Dveřní doraz měňte pouze v případě, že unesete hmotnost 15 kg.
- ▶ Výměnu dveřního dorazu provádějte ve dvou lidech.

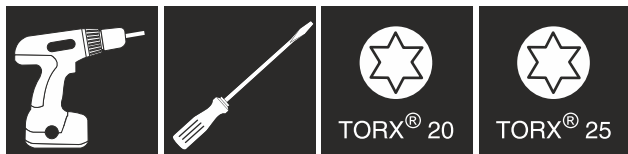
Výměna dveřního dorazu s vícekloubovým závěsem (nedekorativní)

POZOR

Díly vedoucí proud!
Poškození elektrických součástí.

- Před změnou strany otvírání dveří vytáhněte síťovou zástrčku.

11.2 Nástroj



11.3 Sejmutí krytů

- Otevřete dveře.

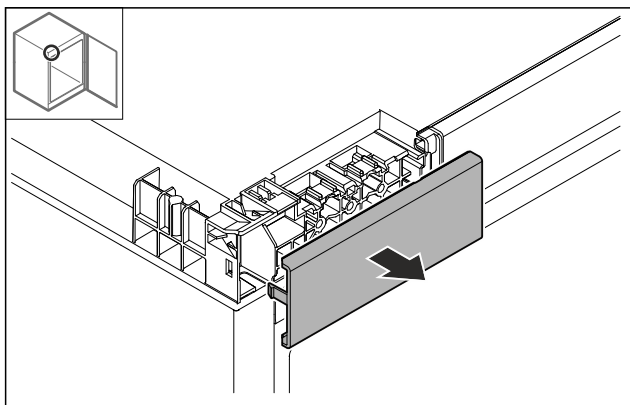


Fig. 39

- Odstraňte kryt.

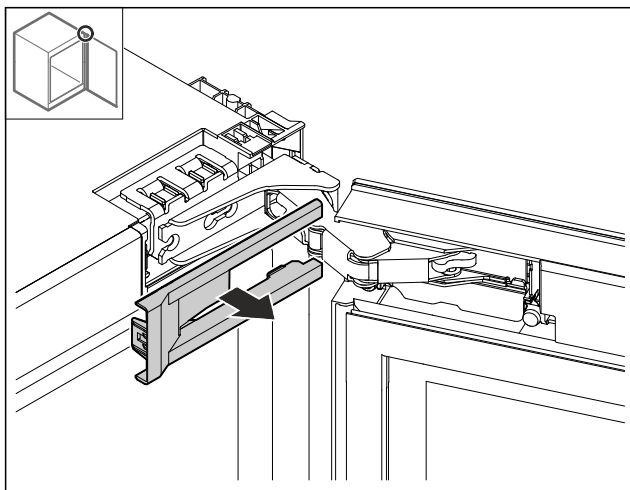


Fig. 40

- Odstraňte kryt.

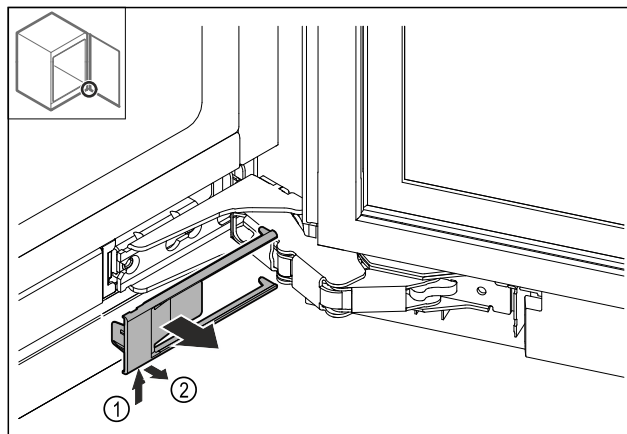


Fig. 41

- Odstraňte kryt.

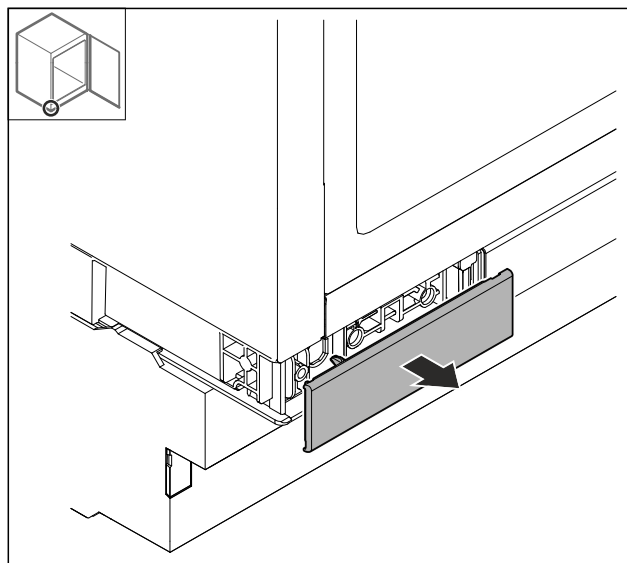


Fig. 42

- Odstraňte kryt.

11.4 Demontáž dvířek

POZOR

Nebezpečí zranění výklopnými dvířky!

- Dvířka držte pevně.

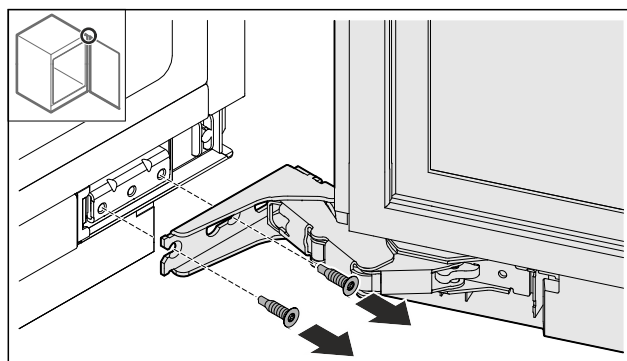


Fig. 43

- Uvolněte šrouby dole.

Výměna dveřního dorazu s vícekloubovým závěsem (nedekorativní)

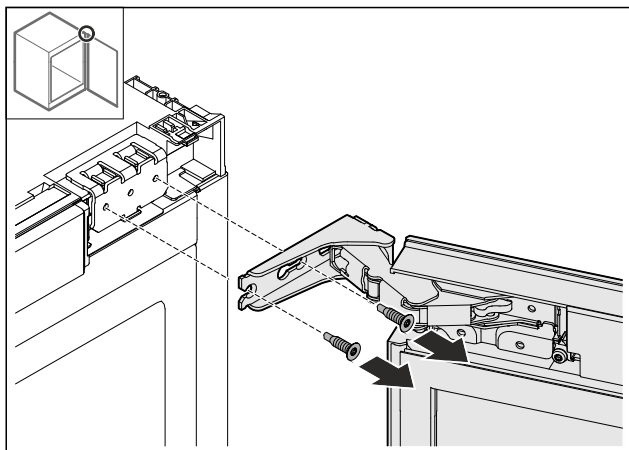


Fig. 44

- ▶ Uvolněte šrouby nahoře.
- ▶ Odmontujte dvířka.
- ▶ Dveře položte na měkkou podložku.

11.5 Demontáž závěsu

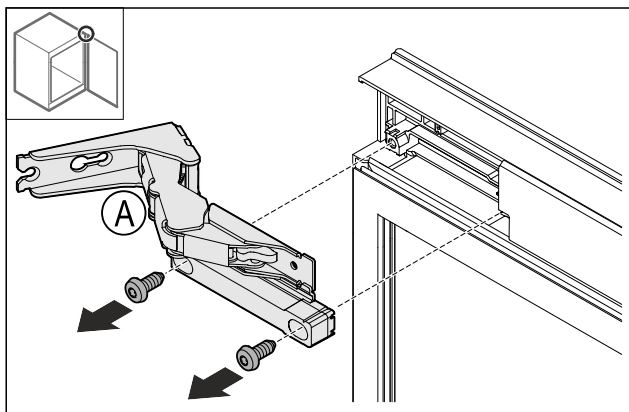


Fig. 45

- ▶ Vyšroubujte šrouby.

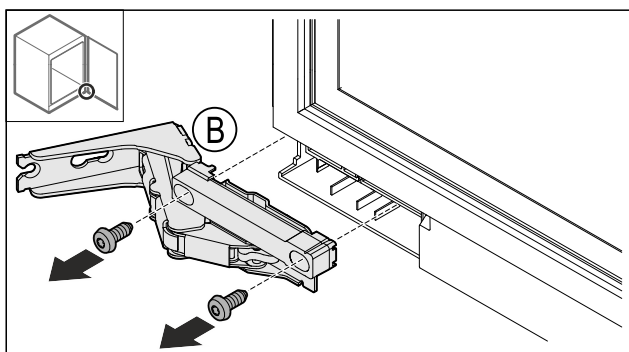


Fig. 46

- ▶ Vyšroubujte šrouby.

11.6 Přemontování závěsu

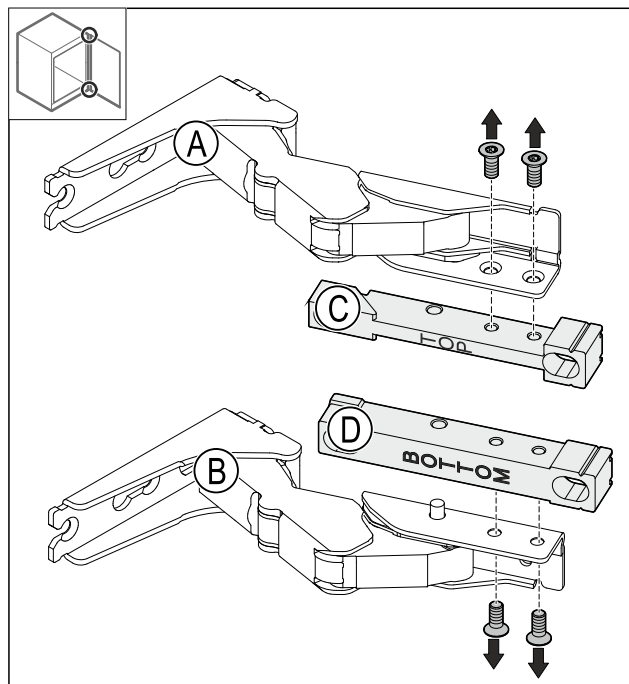


Fig. 47

- ▶ Demontujte držáky.

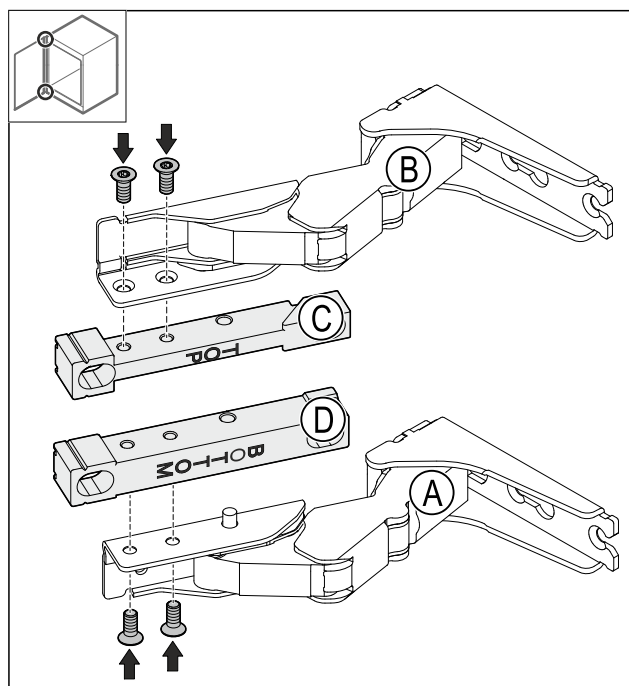


Fig. 48

- ▶ Namontujte držáky.
- ▶ Horní držák (TOP) zůstává v horní montážní poloze.
- ▶ Dolní držák (BOTTOM) zůstává v dolní montážní poloze.

Výměna dveřního dorazu s vícekloubovým závěsem (nedekorativní)

11.7 Přemontování krytů

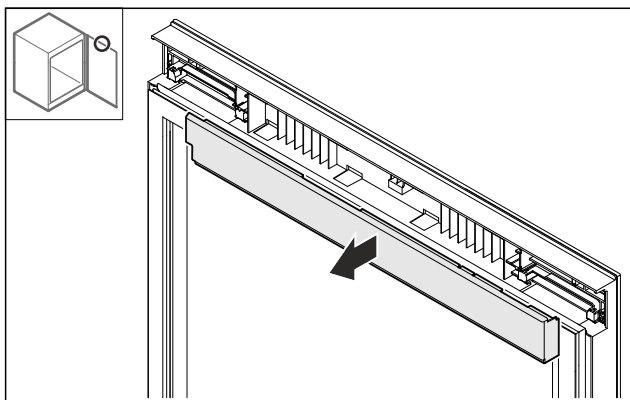


Fig. 49

- Uvolněte kryt nahoře.

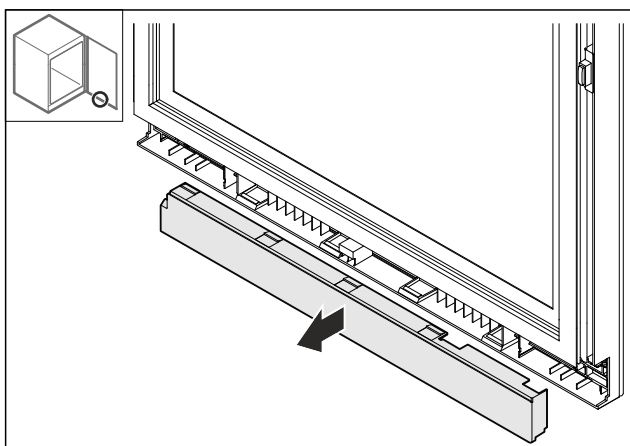


Fig. 50

- Uvolněte kryt dole

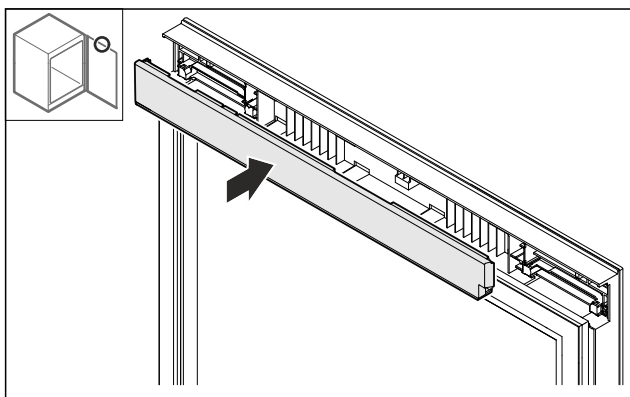


Fig. 51

- Nasadte kryt zespuď otočený o 180°.

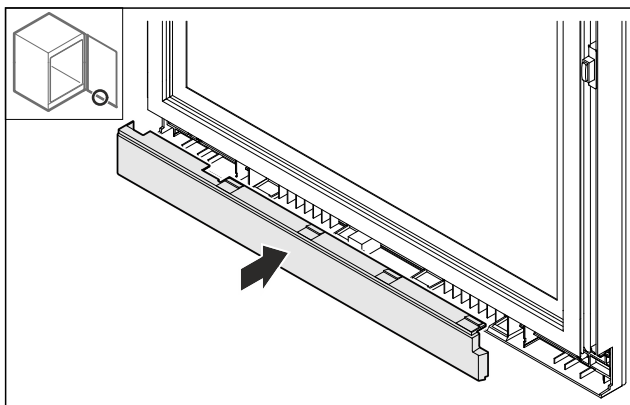


Fig. 52

- Nasadte kryt shora otočený po 180°.

11.8 Přemontování dveřní zarážky

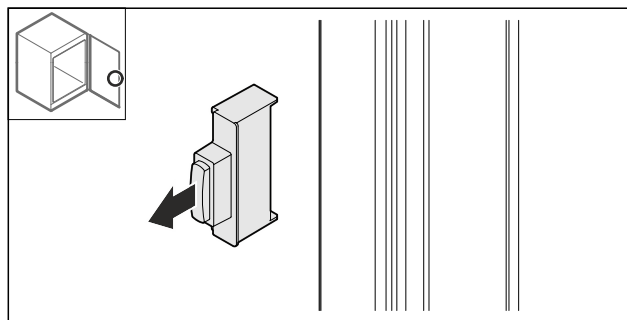


Fig. 53

- Vytáhněte dveřní zarážku.

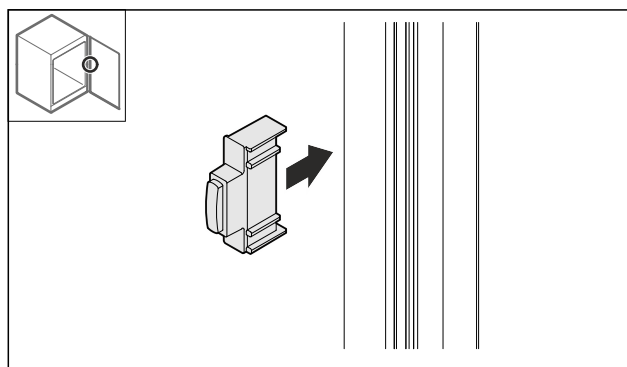


Fig. 54

- Dveřní zarážku otočenou o 180° nasadte na protilehlou stranu.

11.9 Montáž závěsů

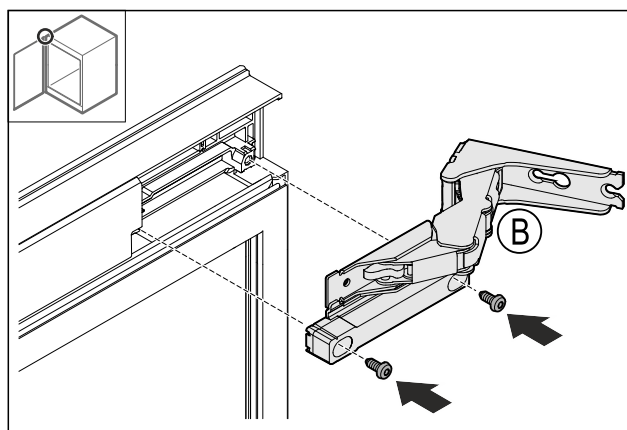
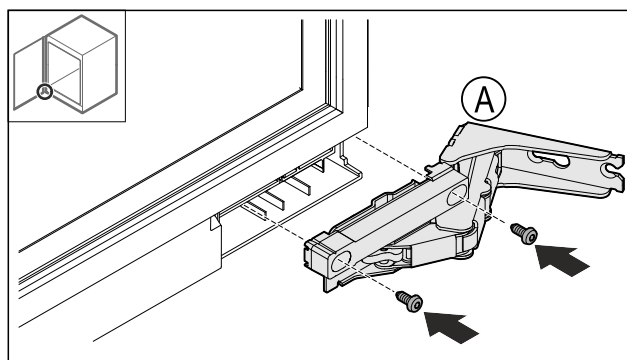


Fig. 55

- Namontujte horní závěs.



Výměna dveřního dorazu s vícekloubovým závěsem (nedekorativní)

Fig. 56

- ▶ Namontujte spodní závěs.

11.10 Přemontování horního úhelníku

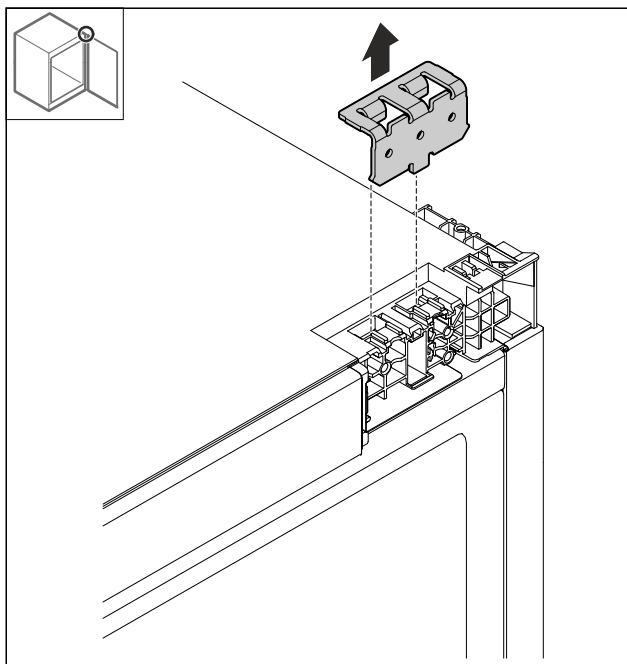


Fig. 57

- ▶ Odstraňte úhelník.

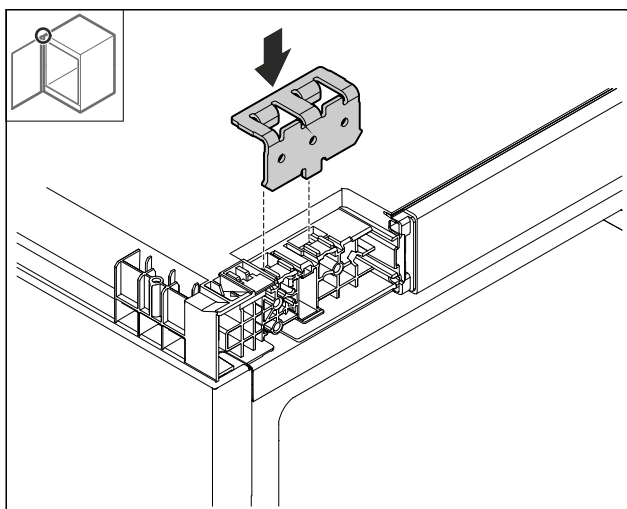


Fig. 58

- ▶ Nasadte úhelník.

11.11 Přemontování spodního úhelníku

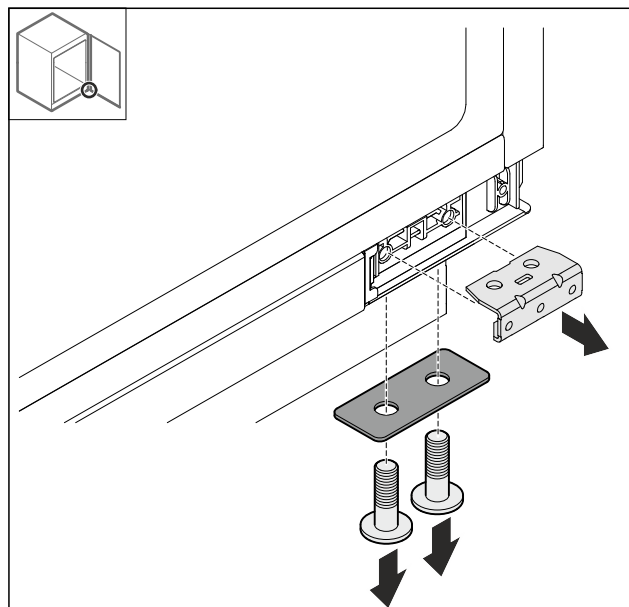


Fig. 59

- ▶ Odmontujte úhelník.

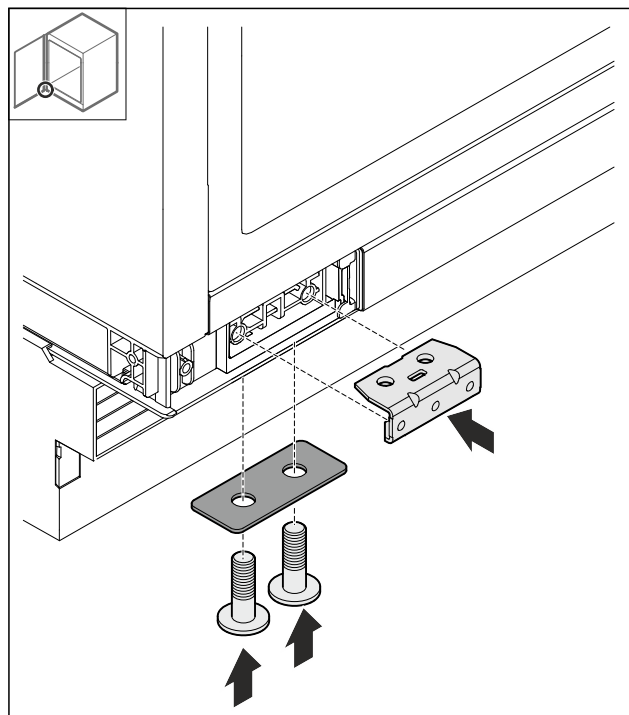


Fig. 60

- ▶ Namontujte úhelník.

Výměna dveřního dorazu s vícekloubovým závěsem (nedekorativní)

11.12 Montáž dveří

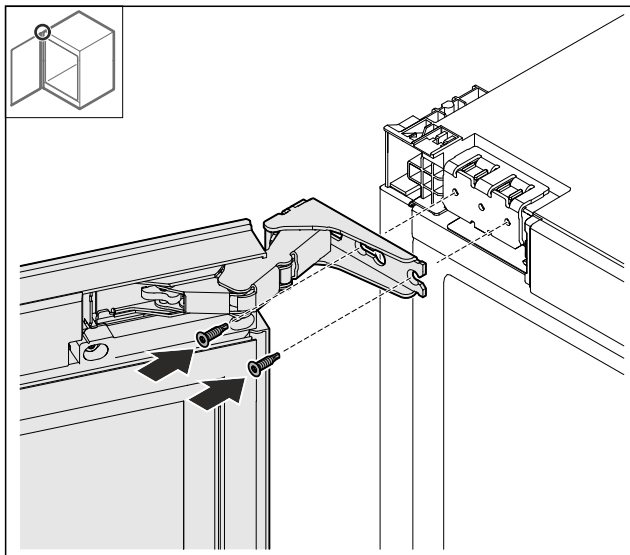


Fig. 61

- ▶ Našroubujte dvířka nahoře.

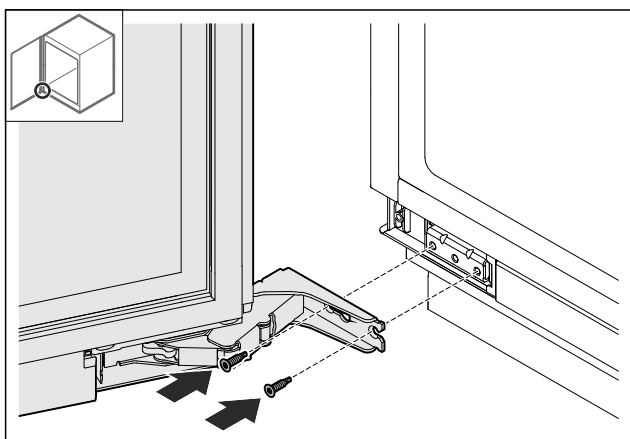


Fig. 62

- ▶ Našroubujte dvířka dole.

11.13 Nasazení krytů

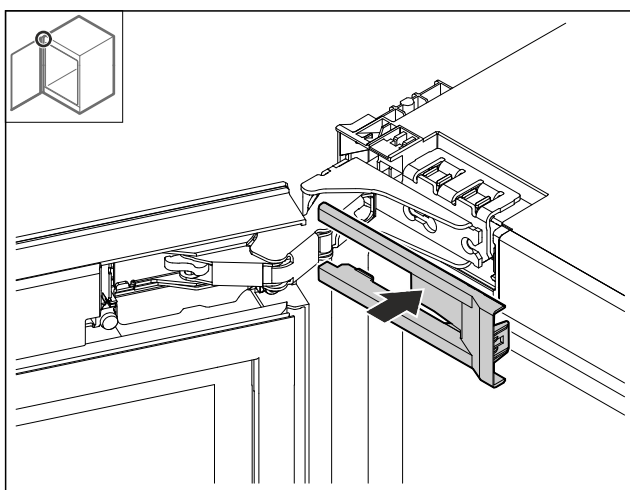


Fig. 63

- ▶ Kryt nasadte.

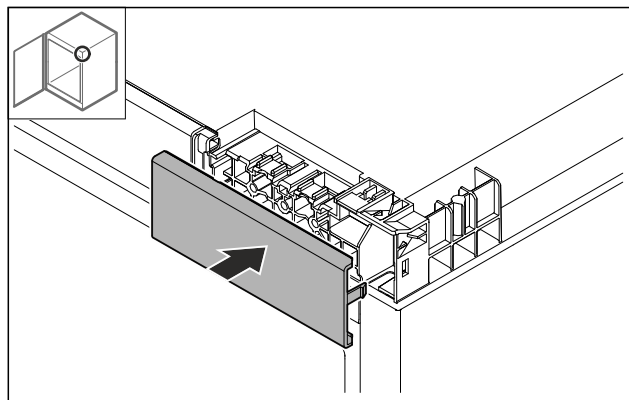


Fig. 64

- ▶ Kryt nasadte.

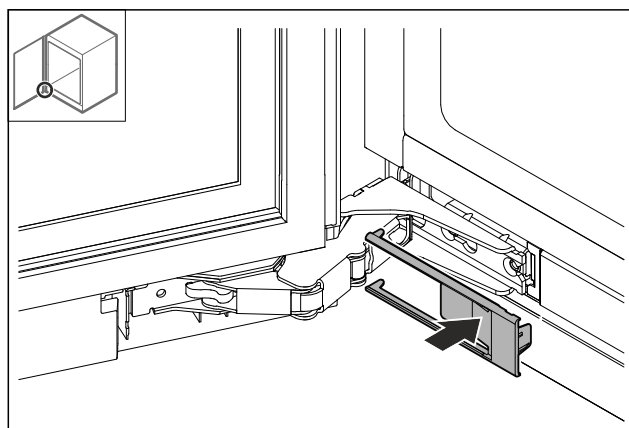


Fig. 65

- ▶ Kryt nasadte.

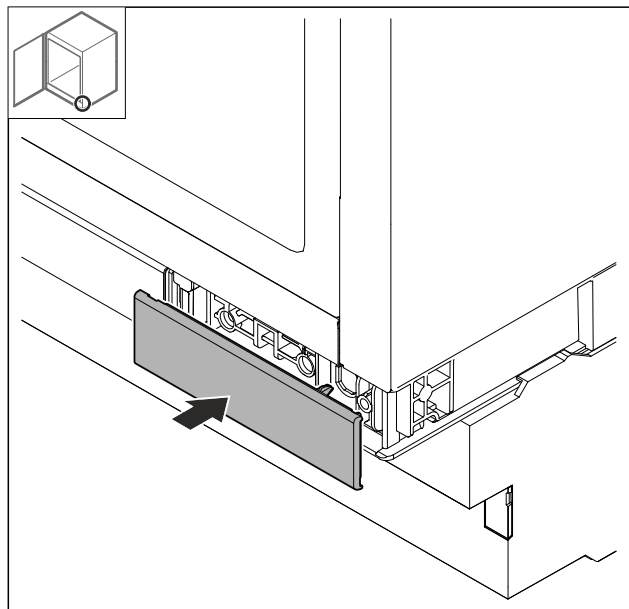


Fig. 66

- ▶ Kryt nasadte.

Výměna dveřního dorazu s vícekloubovým závěsem (dekorativní)

12 Výměna dveřního dorazu s vícekloubovým závěsem (dekorativní)

12.1 Bezpečnostní pokyny



VÝSTRAHA

Nebezpečí zranění v důsledku neodborné změny strany otvírání dveří!

- Dveřní doraz nechte vyměnit odborným personálem.



VÝSTRAHA

Nebezpečí zranění a věcných škod v důsledku hmotnosti dveří!

- Dveřní doraz měňte pouze v případě, že unesete hmotnost 15 kg.
- Výměnu dveřního dorazu provádějte ve dvou lidech.

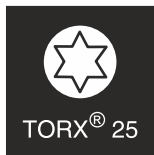
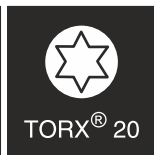
POZOR

Díly vedoucí proud!

Poškození elektrických součástí.

- Před změnou strany otvírání dveří vytáhněte síťovou zástrčku.

12.2 Nástroj



12.3 Sejmutí krytů

- Otevřete dveře.

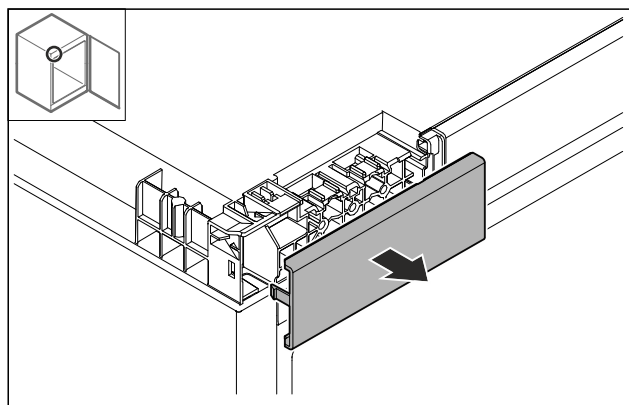


Fig. 67

- Odstraňte kryt.

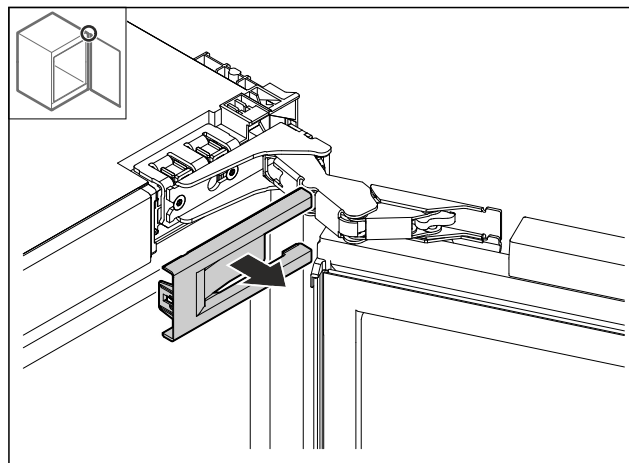


Fig. 68

- Odstraňte kryt.

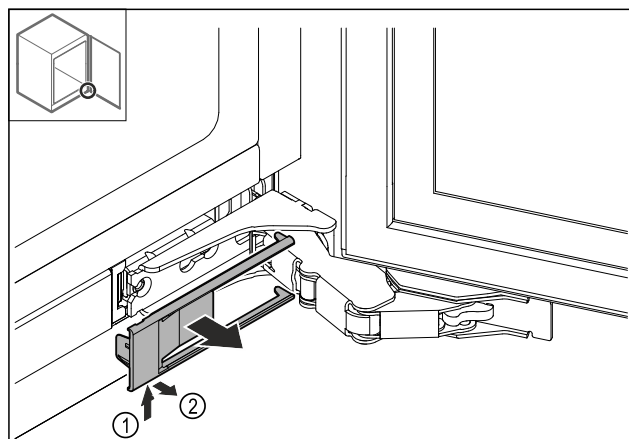


Fig. 69

- Odstraňte kryt.

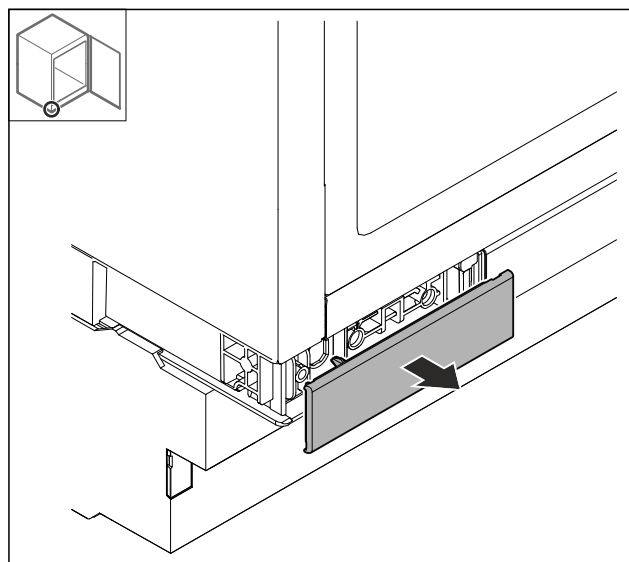


Fig. 70

- Odstraňte kryt.

12.4 Demontáž dvířek

POZOR

Nebezpečí zranění výklopnými dvířky!

- Dvířka držte pevně.

Výměna dveřního dorazu s vícekloubovým závěsem (dekorativní)

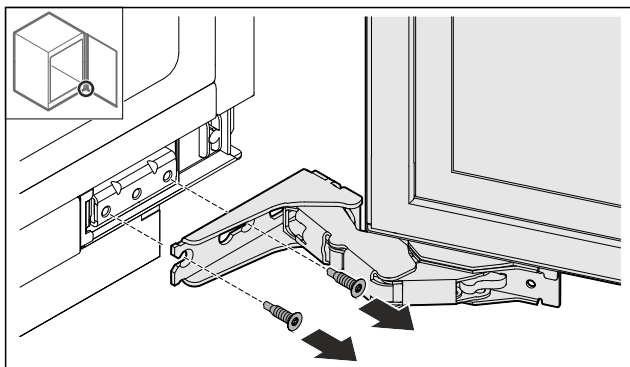


Fig. 71

- Uvolněte šrouby dole.

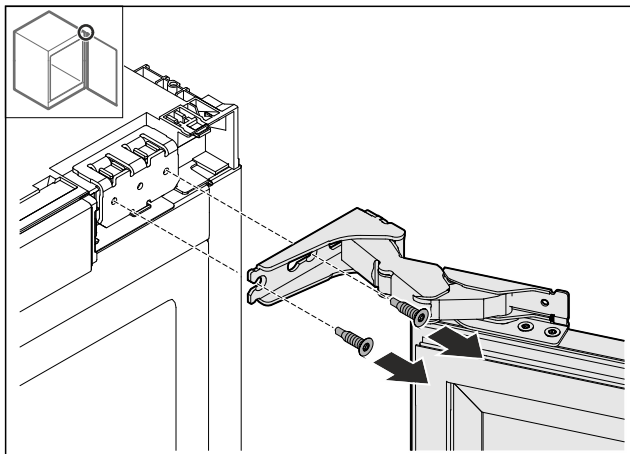


Fig. 72

- Uvolněte šrouby nahoře.
- Odmontujte dvířka.
- Dveře položte na měkkou podložku.

12.5 Demontáž závěsu

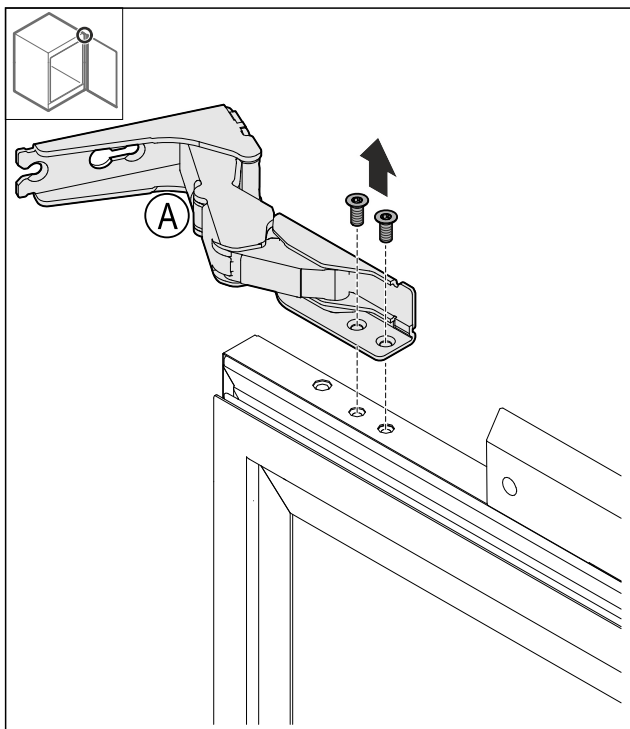


Fig. 73

- Vyšroubujte šrouby.

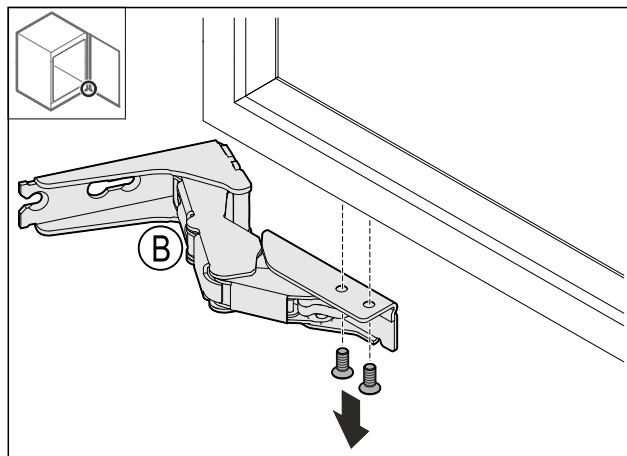


Fig. 74

- Vyšroubujte šrouby.

12.6 Přemontování dveřní zarážky

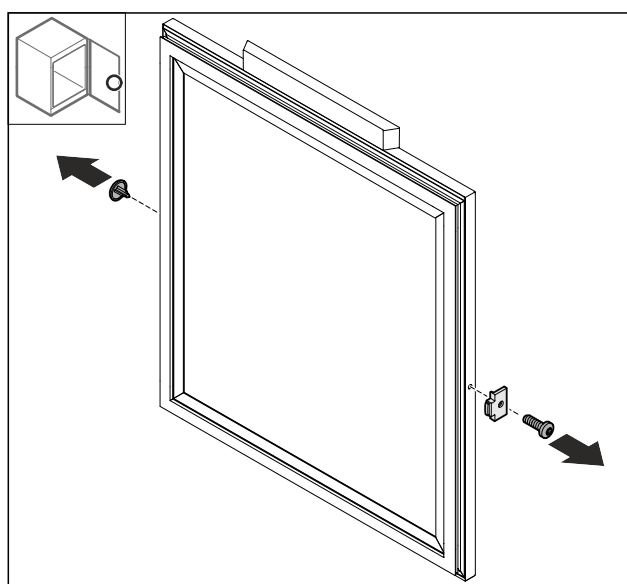
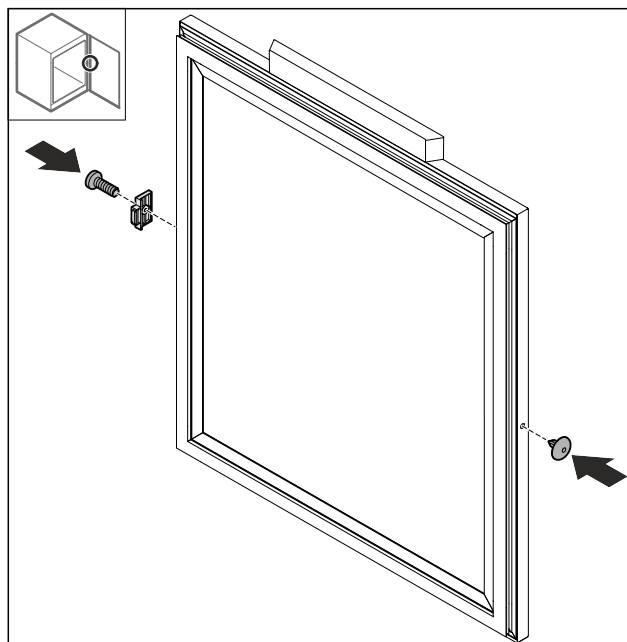


Fig. 75

- Odstraňte kryt Fig. 75 (1).
- Odmontujte dveřní zarážku Fig. 75 (2).



Výměna dveřního dorazu s vícekloubovým závěsem (dekorativní)

Fig. 76

- Dveřní zarážka otočená Fig. 76 (1) 180° namontujte na protilehlé straně.
- Nasadte kryt Fig. 76 (2) na protilehlé straně.

12.7 Montáž závěsů

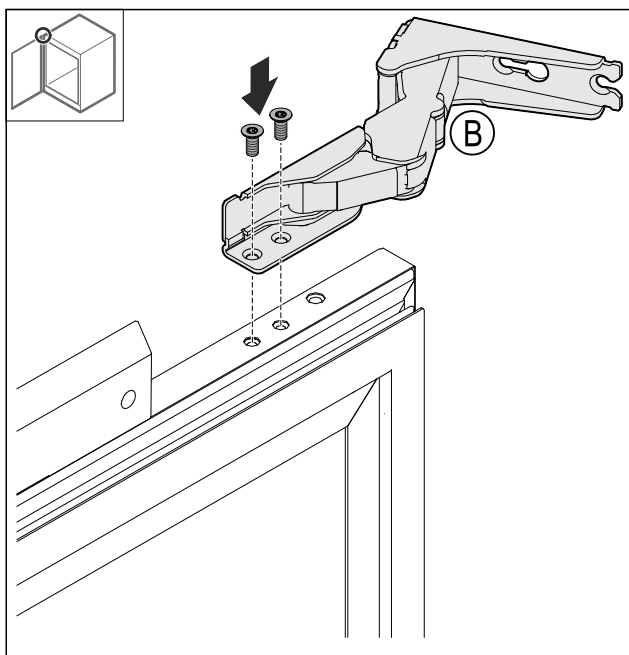


Fig. 77

- Namontujte horní závěs.

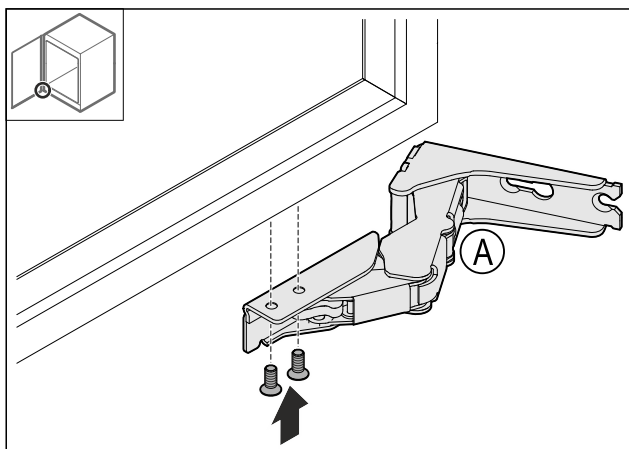


Fig. 78

- Namontujte spodní závěs.

12.8 Přemontování horního úhelníku

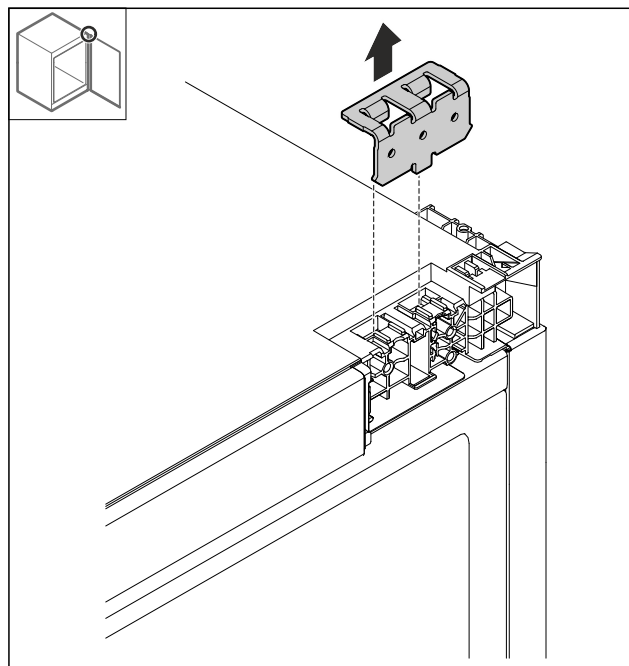


Fig. 79

- Odstraňte úhelník.

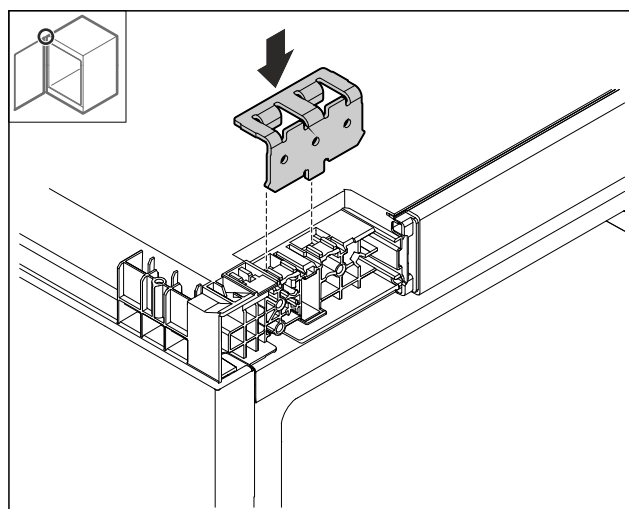


Fig. 80

- Nasadte úhelník.

12.9 Přemontování spodního úhelníku

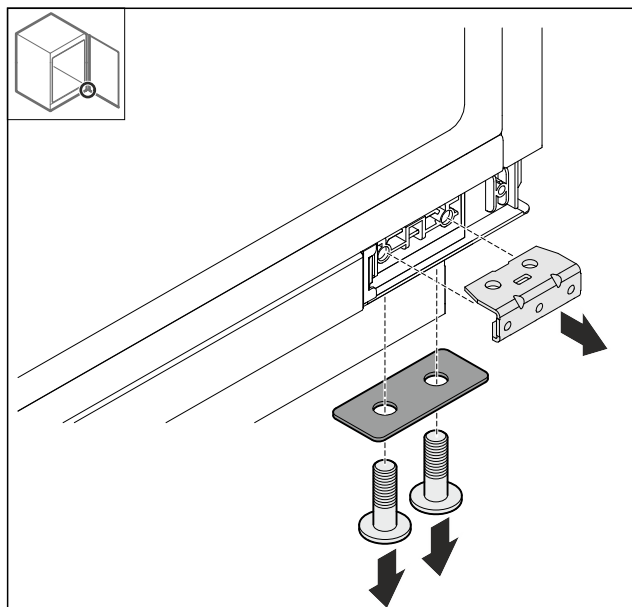


Fig. 81

- ▶ Odmontujte úhelník.

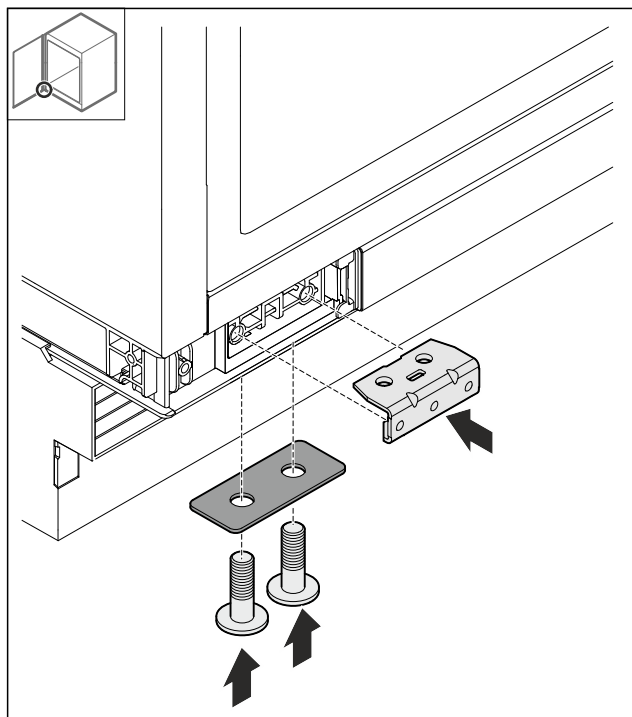


Fig. 82

- ▶ Namontujte úhelník.

12.10 Montáž dveří

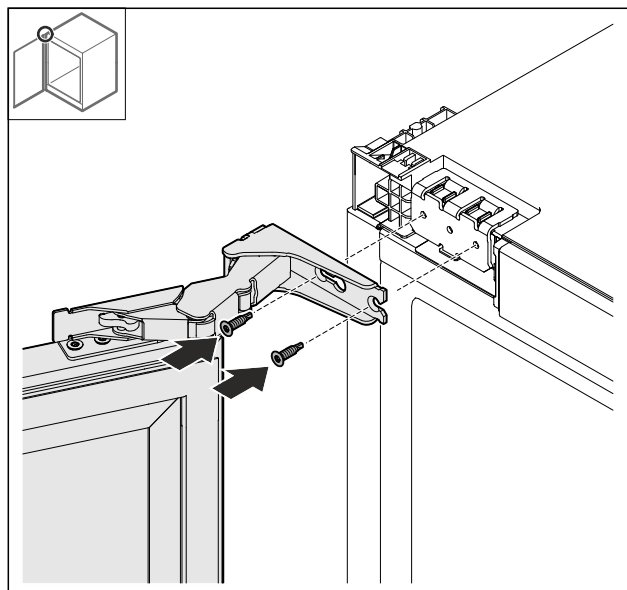


Fig. 83

- ▶ Našroubujte dvířka nahoře.

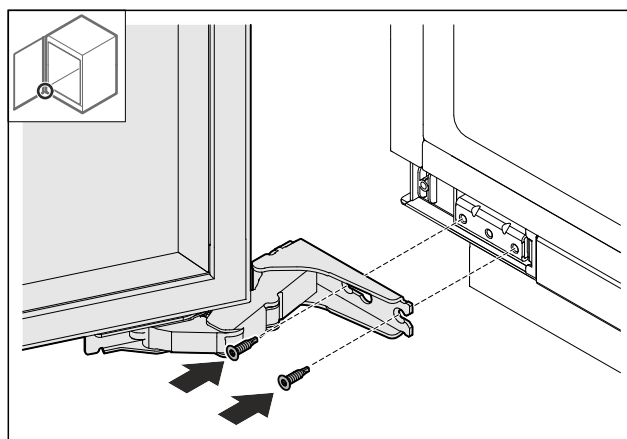


Fig. 84

- ▶ Našroubujte dvířka dole.

12.11 Nasazení krytů

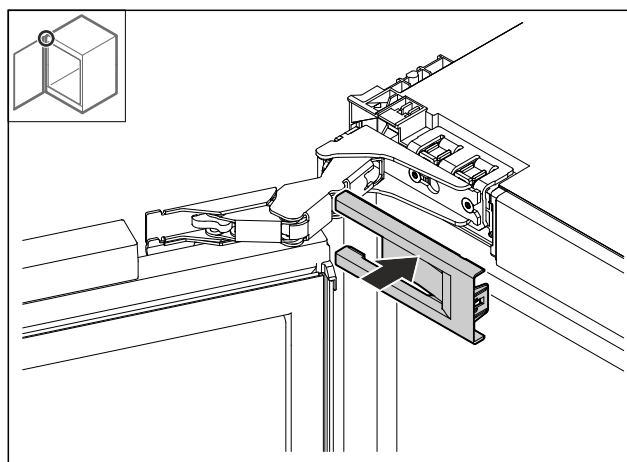


Fig. 85

- ▶ Kryt nasadte.

Vyrovnaní dveřního dorazu se závěsem stojanu ložiska

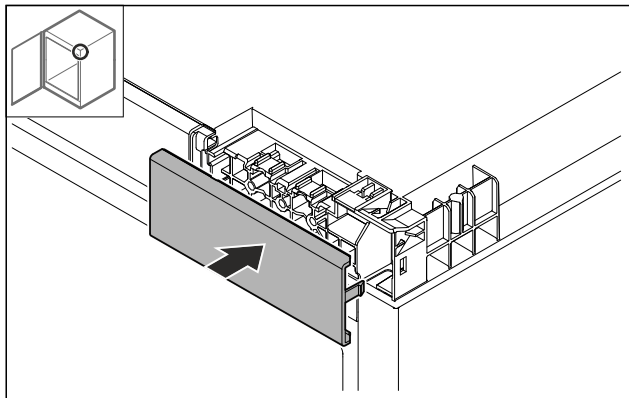


Fig. 86

- Kryt nasad'te.

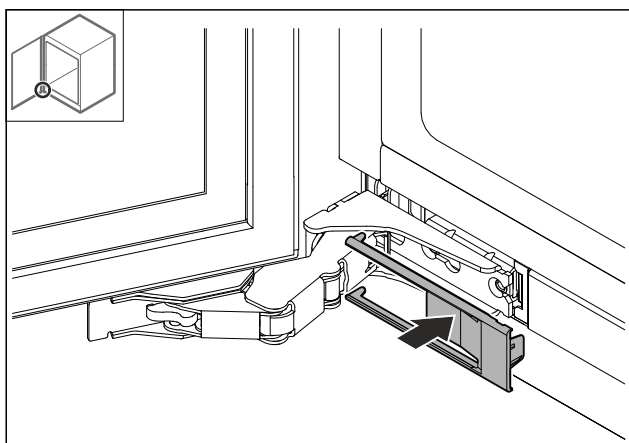


Fig. 87

- Kryt nasad'te.

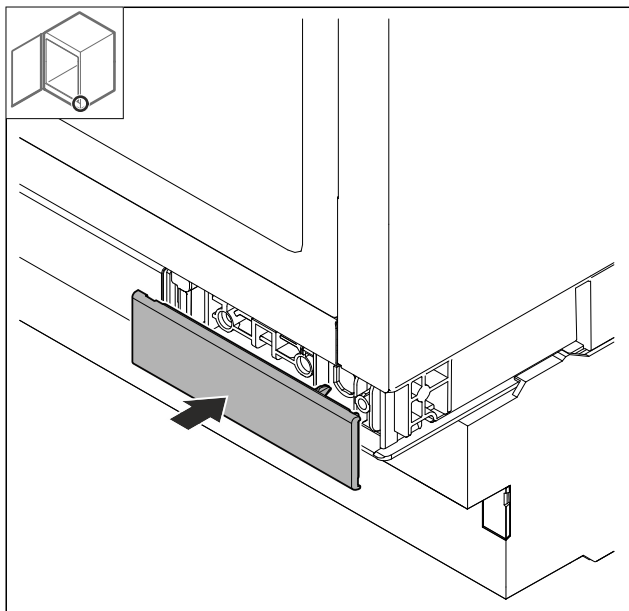


Fig. 88

- Kryt nasad'te.

13 Vyrovnaní dveřního dorazu se závěsem stojanu ložiska

Když nejsou dvířka rovná, můžete je vyrovnat úhelníkem závěsu.

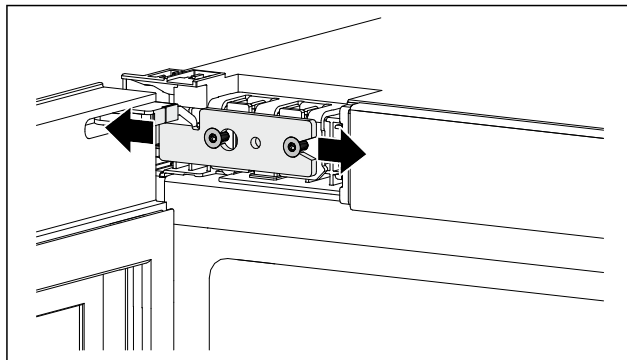


Fig. 89 Ilustrační zobrazení

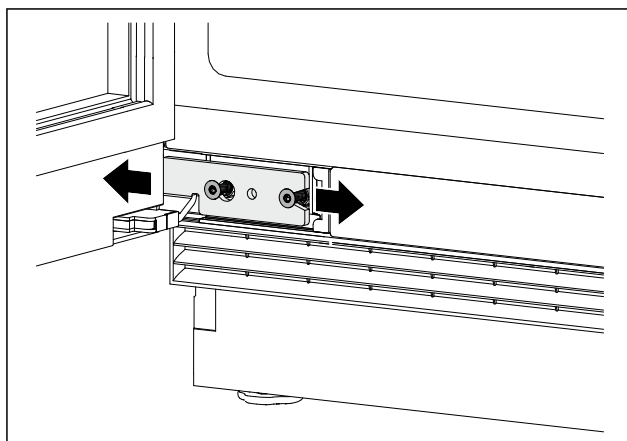


Fig. 90 Ilustrační zobrazení

- Šrouby lehce uvolněte.
- Přesuňte dveře s úhelníkem závěsu doprava nebo doleva.
- Utáhněte šrouby až na doraz.
- Dveře jsou vyrovnané.

14 Vyrovnaní dveřního dorazu s vícekloubovým závěsem (nedekoratívní)

Když nejsou dvířka rovná, můžete je vyrovnat úhelníkem závěsu.

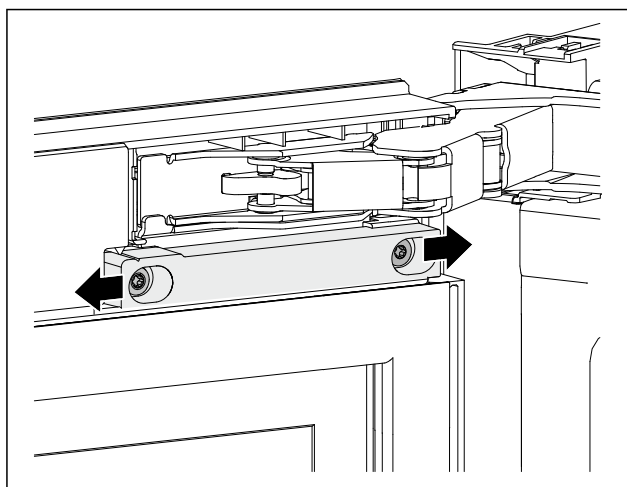


Fig. 91 Ilustrační zobrazení

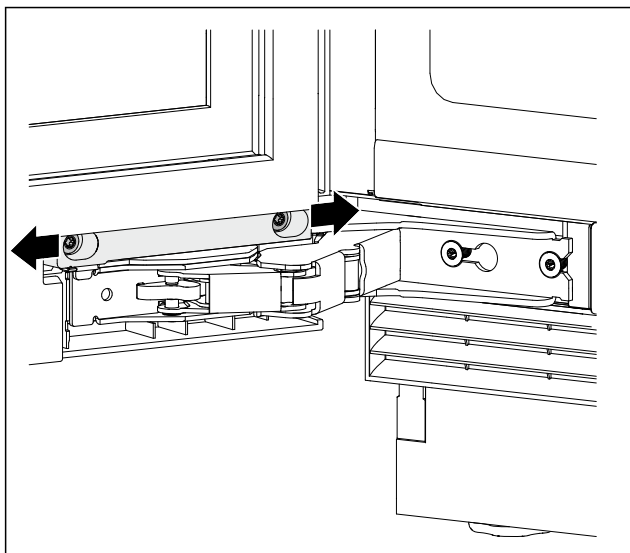


Fig. 92 Ilustrační zobrazení

- ▶ Šrouby lehce uvolněte.
- ▶ Přesuňte dveře s úhelníkem závěsu doprava nebo doleva.
- ▶ Utáhněte šrouby až na doraz.
- ▶ Dveře jsou vyrovnané.

15 Instalace výklenku

15.1 Nástroj

Zajistěte, aby byly připraveny tyto nástroje:

- Torx® 20
- Plochý šroubovák
- Měřicí pásmo
- Tužka
- Šňůra
- Vodováha

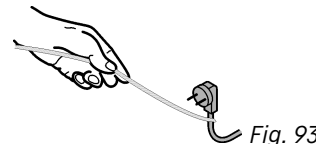
Před instalací spotřebiče do výklenku si povšimněte způsobu připevnění:	
Boční připevnění	Připevnění na strop
Podložení pod tvrdou pracovní desku jako je granit	Žádná granitová deska
Spotřebič je v případě zcela vyšroubovaných seřizovacích nožek nižší než pracovní deska.	Spotřebič je v případě zcela vyšroubovaných seřizovacích nožek lehce ukotven pod pracovní deskou.
Je k dispozici boční nábytková stěna k přišroubování.	

15.2 Příprava spotřebiče

Před instalací spotřebiče do výklenku se ujistěte, že jsou splněny následující předpoklady:

- Je provedený dveřní doraz. Dveřní doraz můžete provést pouze mimo výklenek, protože k tomu potřebujete dostatečný prostor.
- ▶ Zapojte zásuvku chladicího zařízení přívodního síťového kabelu zcela do zástrčky spotřebiče na zadní straně spotřebiče.
- ▶ Dbejte na pevné usazení zásuvky chladicího zařízení.

- ▶ Síťovou zástrčku s pomocí kabelu položte k volné zásuvce.



POZOR

Nebezpečí poškození při přemísťování spotřebiče! Pokud budete spotřebičem pohybovat, můžete poškodit podlahu nebo se mohou ulomit seřizovací nožky spotřebiče. Před přesouváním:

- ▶ Seřizovací nožky zcela zašroubujte.
- ▶ Položte vždy jeden pás kartonu (např. obal) s cca 100 mm x 600 mm pod seřizovací nožku.

Při přesouvání:

- ▶ Opatrně spotřebič přesuňte.
- ▶ U nerovných podlah: Opatrně spotřebič zvedněte.

Po přesouvání:

- ▶ Odstraňte pásy kartonu.

15.3 Připevnění spotřebiče na stropě

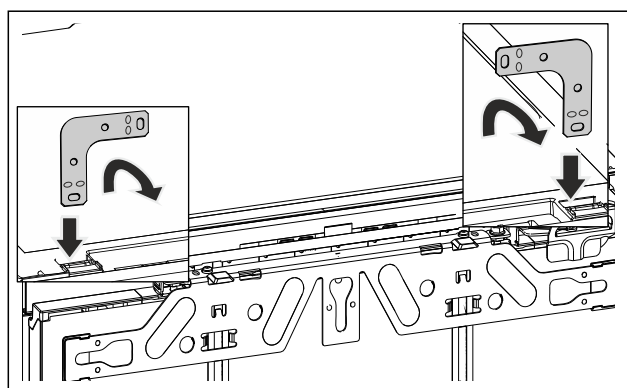


Fig. 94 Ilustrační zobrazení

- ▶ Zasuňte úhelník do připevňovacího otvoru horní desky přístroje a zahněte směrem dopředu.



VÝSTRAHA

Nebezpečí požáru z důvodu zkratu!

- ▶ Když zasunete spotřebič do výklenku: Neohýbejte, neskřípněte nebo nepoškozujte přívodní síťový kabel.
- ▶ Spotřebič neprovazujte s vadným přívodním kabelem.

- ▶ Zasuňte spotřebič do výklenku a vyrovnajte, viz bod (viz 15.5 Vyrovnání spotřebiče).

15.4 Připevnění spotřebiče bočně

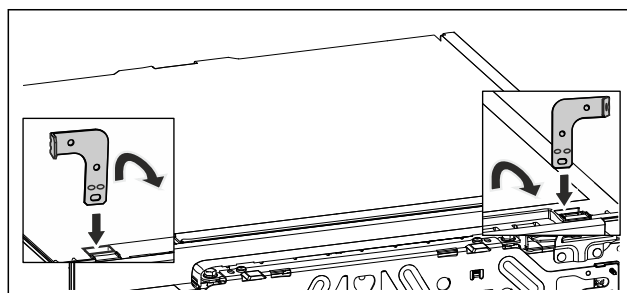


Fig. 95 Ilustrační zobrazení

- ▶ Oba úhelníky před montáží vždy na jednom konci zahněte. Rovnou stranu zasuňte do připevňovacího otvoru horní desky přístroje a zahněte směrem dopředu.

Instalace výklenku



VÝSTRAHA

Nebezpečí požáru z důvodu zkratu!

- ▶ Když zasunete spotřebič do výklenku: Neohýbejte, neskřípněte nebo nepoškozujte přívodní síťový kabel.
- ▶ Spotřebič neprovozujte s vadným přívodním kabelem.

- ▶ Zasuňte spotřebič do výklenku a vyrovnejte, viz bod (viz 15.5 Vyrovnaní spotřebiče) .

15.5 Vyrovnaní spotřebiče

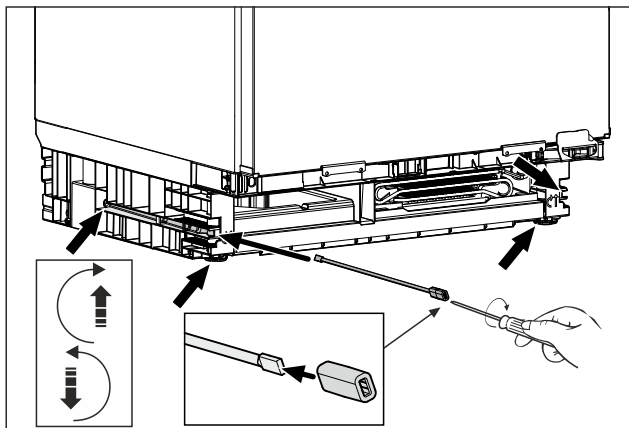


Fig. 96 Ilustrační zobrazení

- ▶ Vyšroubujte seřizovací nožky až pod pracovní desku.
- ▶ Spotřebič vyrovnejte do rovné polohy pomocí vodováhy.
- ▶ Tyč s adaptérem pro demontáž spotřebiče uschovejte.

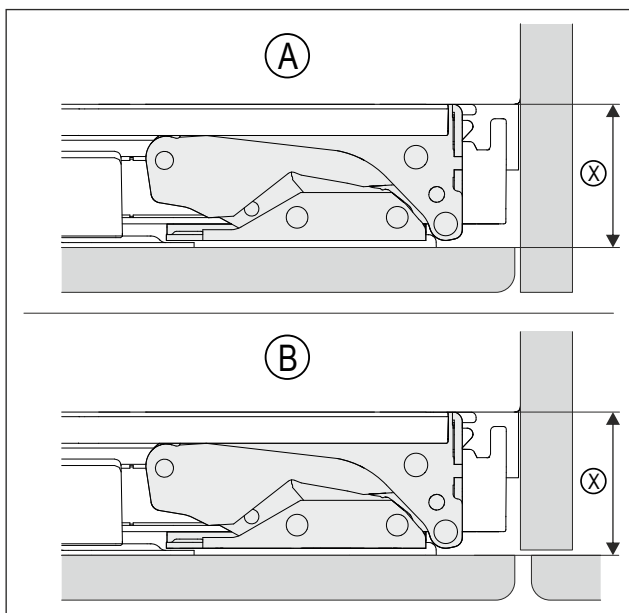


Fig. 97 Ilustrační zobrazení

- (A) Výklenek se stěnou (X) je vzdálenost mezi tělesem spotřebiče a zadní stranou namontovaného čela nábytku

- (B) Výklenek se sousedním nábytkem

- ▶ Zkontrolujte, zda vzdálenost (X) odpovídá montážní situaci (A) nebo (B).

(X)	42 mm
V případě chybějící nábytkové boční stěny se orientujte podle pracovní desky.	

- ▶ Vyšroubujte seřizovací nožičky na maximum na obou stranách. Dráha přestavení činí maximálně 60 mm.
- ▶ Spotřebič je vyrovnán do rovné polohy.
- ▶ Spotřebič je ve výklenku, mezi podlahou a pracovní deskou lehce ukotven.

15.6 Montáž podstavce

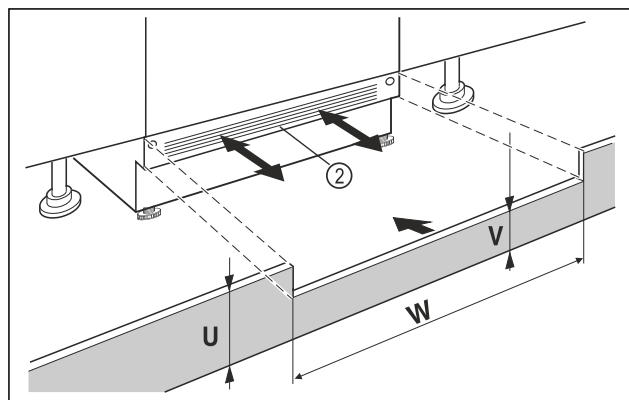


Fig. 98 Ilustrační zobrazení

- ▶ Nasadte krycí lištu spotřebiče Fig. 98 (2) ale ještě nepřipevňujte.
- ▶ Zkušebně polohujte nábytková dvířka a krycí lištu nábytku
- ▶ U viditelné krycí lišty Fig. 98 (2) tuto lištu vytáhněte dopředu natolik, až jsou přední hrana větrací mřížky a nábytkové krycí lišty zarovnané.

-nebo-

- ▶ Při zakryté krycí liště Fig. 98 (2) tuto lištu zasuňte úplně dozadu.
- ▶ Dbejte a zcela volné větrací štěrby: V případě potřeby přirůzněte krycí lištu nábytku Fig. 98 (U) na potřebnou výšku!
- ▶ Podél šířky výklenku Fig. 98 (W) přizpůsobte výšku můstku Fig. 98 (V) pod krycí lištou spotřebiče Fig. 98 (2).

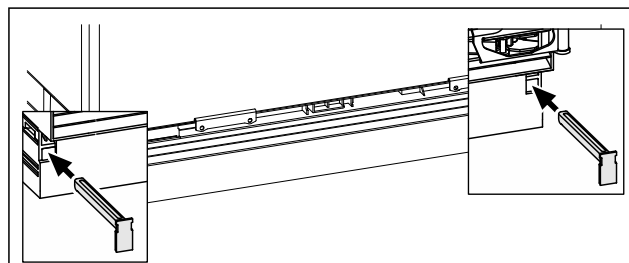


Fig. 99 Ilustrační zobrazení

- ▶ Upevnění krycí lišty spotřebiče: Nasadte západku, krycí lištu spotřebiče přitom pevně držte.
- ▶ Připevněte nábytkovou krycí lištu.

15.7 Připevnění spotřebiče ve výklenku

Připevnění na strop:

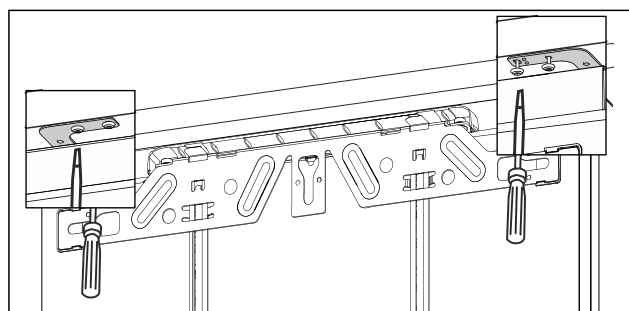


Fig. 100 Ilustrační zobrazení

- ▶ K připevnění pod pracovní desku našroubujte připeňovací úhelníky každý dvěma šrouby pod pracovní desku.

Boční připevnění:

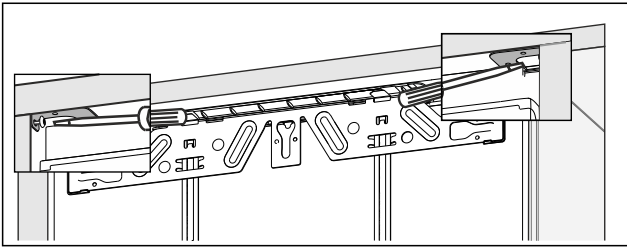


Fig. 101 Ilustrační zobrazení

- ▶ Pro boční připevnění našroubujte upevňovací úhelníky každý jedním šroubem vpravo a vlevo do výklenku.
- ▶ U spotřebičů se závěsem se stojanem ložiska začněte na opačné straně závěsu.*

16 Montáž nábytkových dvířek

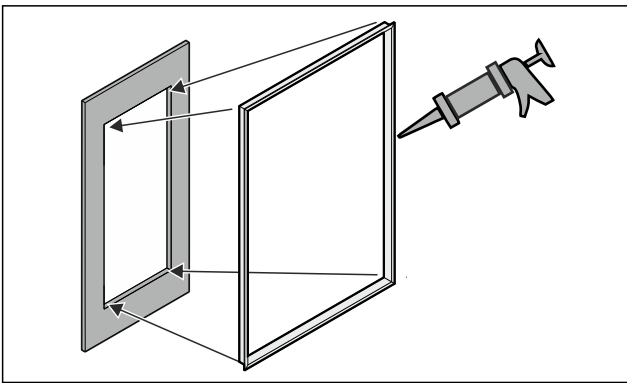
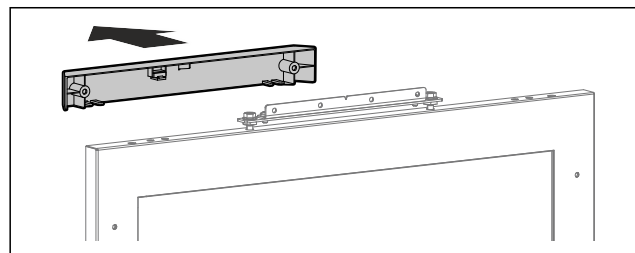
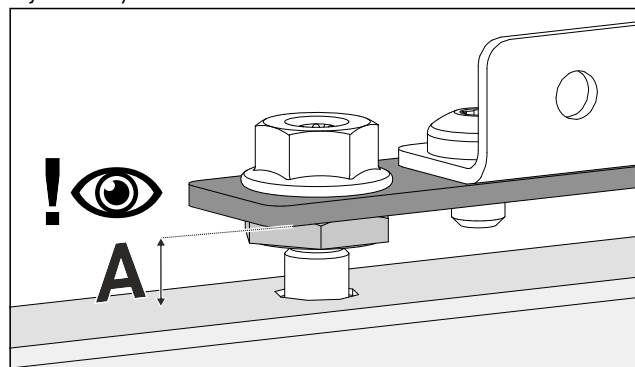


Fig. 102

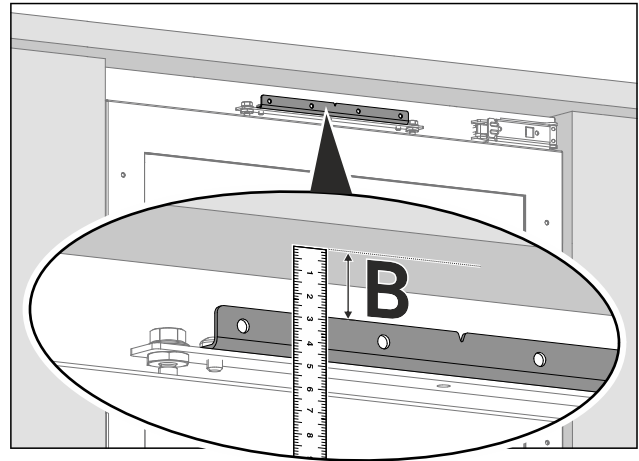
- ▶ Do výřezu vlepíte volitelný profilový rám. *
- ▶ Na nábytková dvířka přimontujte úchyt, pozdější montáž již není možná.



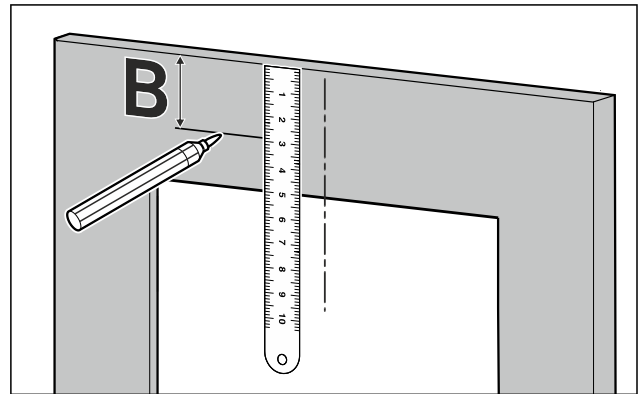
- ▶ Sejměte kryt.



- ▶ Zkontrolujte předběžné nastavení (A) 8 mm (vzdálenost mezi dveřmi spotřebiče a spodní hranou montážního plechu).
- ▶ V případě potřeby vzdálenost upravte.



- ▶ Změřte vzdálenost (B) mezi spodní hranou pracovní desky a horní hranou montážního úhelníku.



- ▶ Přeneste vzdálenost (B) na zadní stranu nábytkových dvířek a označte ji.

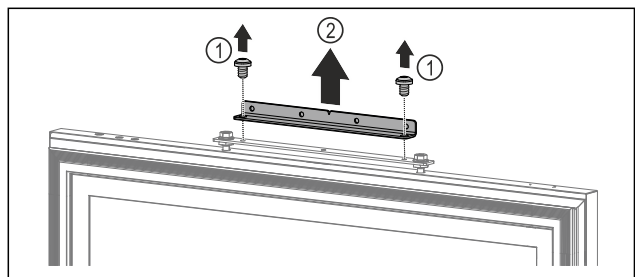
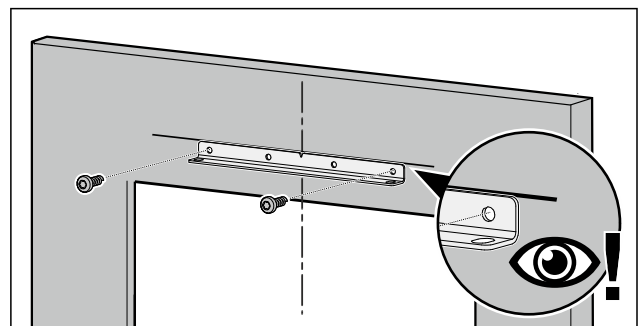


Fig. 103

- ▶ Odstraňte šrouby. Fig. 103 (1)
- ▶ Odstraňte montážní úhelník. Fig. 103 (2)

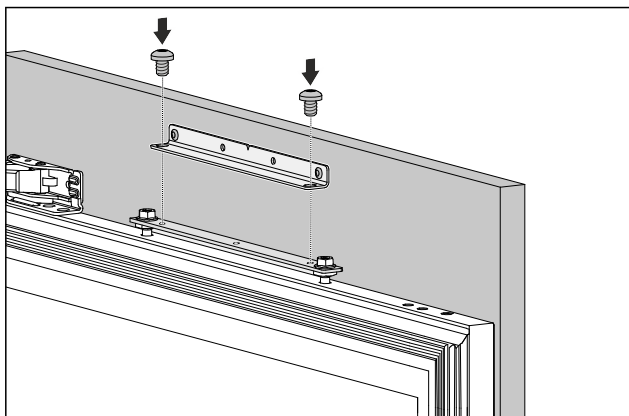
Poznámka

Dávejte pozor na délku šroubů!



- ▶ Vyrovnějte montážní úhelník podle označené vzdálenosti a přišroubujte jej ke středu nábytkových dvířek.

Montáž nábytkových dvířek



- ▶ Připevněte nábytková dvířka ke spotřebiči.
- ▶ Zavřete dveře.

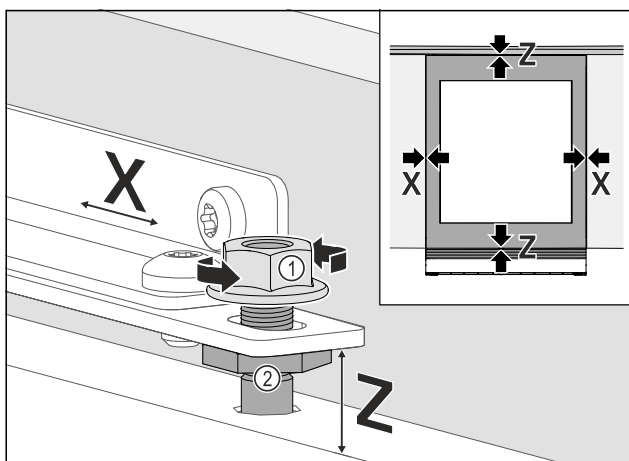


Fig. 104

- ▶ Zkontrolujte vzdálenost mezi dvířky a okolními nábytkovými dvířky.
- ▶ Nábytková dvířka vyrovnejte stranově: Uvolněte pojistné matice Fig. 104 (1), nábytková dvířka posuňte ve směru X.
- ▶ Pojistné matice Fig. 104 (1) dotáhněte.
- ▶ Nábytková dvířka vyrovnejte ve výšce Z a ve stranovém sklonu: Ustavovací čepy Fig. 104 (2) nastavte.
- ▶ Nábytková dvířka srovnejte ve vodorovném i svislém směru s čely ostatních skříněk.

Poznámka

Dávejte pozor na délku šroubů!

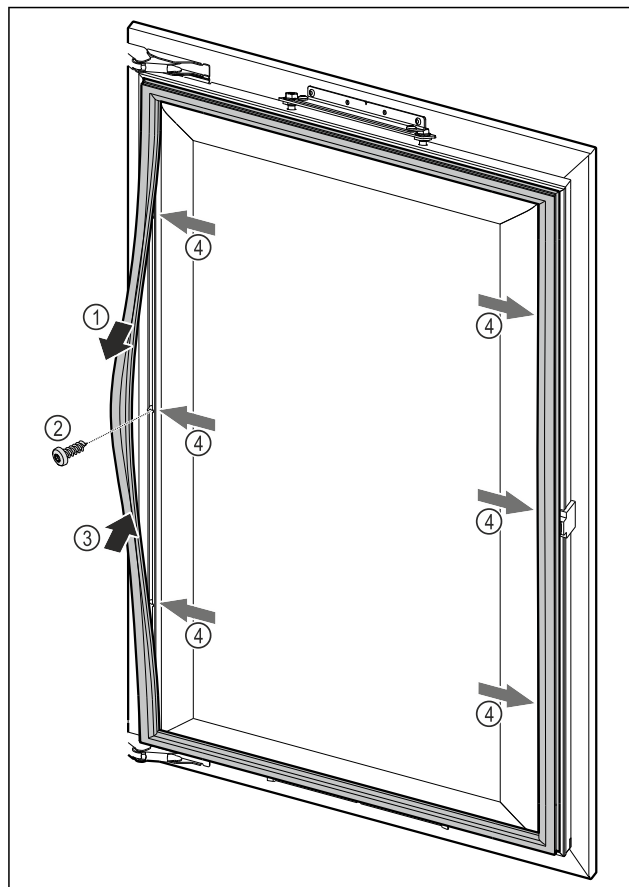
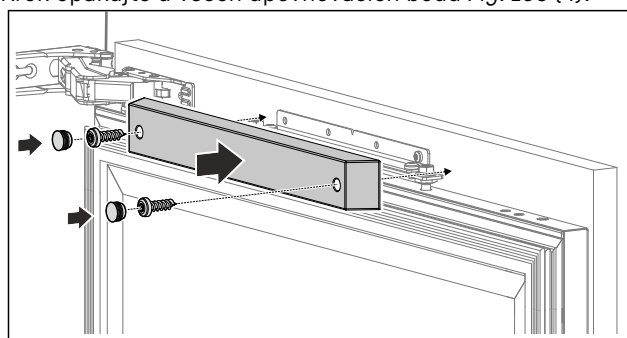


Fig. 105

- ▶ Uvolněte bodově magnetické dveřní těsnění Fig. 105 (1), našroubujte nábytková dvířka skrz vyvrtaný otvor zespodu Fig. 105 (2) a zaklapněte magnetické dveřní těsnění zpět na místo Fig. 105 (3).
- ▶ Krok opakujte u všech upevňovacích bodů Fig. 105 (4).



- ▶ Nasad'te a přišroubujte horní kryt, aby byla zjištěna správná funkce zavírání.

17 Připojení spotřebiče k elektrickému napájení



VÝSTRAHA

Nebezpečí úrazu elektrickým proudem a zranění v důsledku poškození spotřebiče nebo poškozeného přívodního kabelu! Ohrožení života a rezná poranění. Pokud došlo během přepravy k poškození spotřebiče nebo přívodního kabelu, můžete být usmrceni zásahem elektrickým proudem. Kromě toho se můžete přivodit rezné poranění o poškozené části skříně spotřebiče.

- ▶ Po přepravě zkontrolujte spotřebič a přívodní kabel, zda u nich nedošlo k poškození.
- ▶ Spotřebič za žádných okolností neuvádějte do provozu, pokud je spotřebič nebo přívodní kabel poškozen.
- ▶ Kontaktujte zákaznický servis.

Spotřebič připojíte k elektrické síti pomocí samostatně dodávaného přívodního síťového kabelu. Přívodní síťový kabel má na jednom konci zásuvku chladicího zařízení a na druhém konci síťovou zástrčku.

Zajistěte, aby byly splněny následující předpoklady:

- Spotřebič ani přívodní síťový kabel jsou nepoškozené.
- Spotřebič je předpisově vestavěný. (viz 15 Instalace výklenku)
- Požadavky na elektrické připojení jsou splněny.
- Rozměry pro předpisové připojení jsou známy a dodrženy.
- Síťové napětí a frekvence odpovídají údajům na typovém štítku.
- Zásuvka má předpisové uzemnění a elektrické jištění.
- Vybavovací proud jističe je mezi 10 A a 16 A.

POZOR

Nebezpečí poškození v důsledku nesprávného provozu! Poškození elektrických komponent spotřebiče.

- ▶ Používejte pouze dodané přívodní kabely.

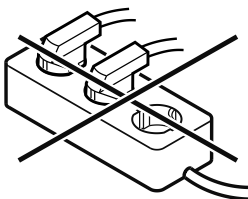


VÝSTRAHA

Nebezpečí požáru v důsledku nesprávného připojení! Popáleniny.

Poškození spotřebiče.

- ▶ Nepoužívejte prodlužovací kabely.
- ▶ Nepoužívejte rozvodné lišty.

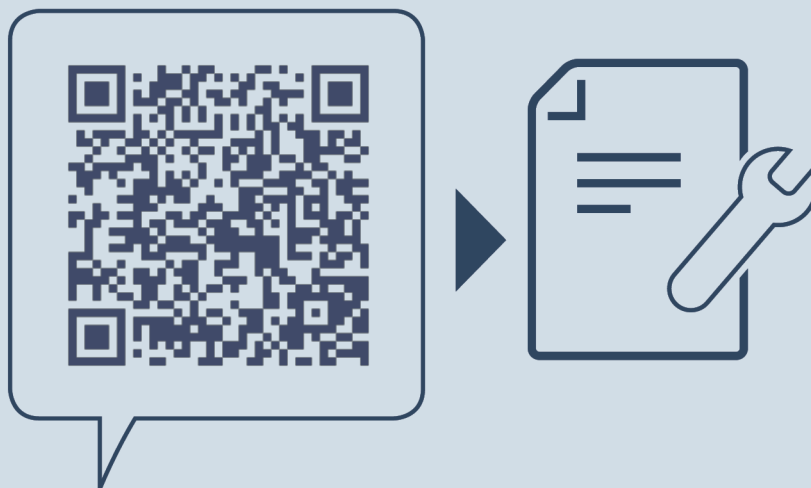


POZOR

Nebezpečí poškození v důsledku nesprávného připojení! Poškození spotřebiče.

- ▶ Přístroj nepřipojujte k ostrůvkovým střídačům, jako např. solárním elektrárnám a benzínovým generátorům.

- ▶ Síťovou zástrčku přívodního síťového kabelu připojte na zdroj napětí. Dbejte na pevné usazení síťové zástrčky v zásuvce.
- ▶ Pokud není do 60 sekund provedená žádná akce: Symbol Standby vybledne nebo zmizí.*
- ▶ Spotřebič je připojený. První uvedení do provozu viz následující kapitola nebo návod k použití.



home.liebherr.com/fridge-manuals

CS vestavné vinotéky

Datum vydání: 20260317

Index č. výrobku: 7088595-00

Liebherr-Hausgeräte GmbH
Memminger Straße 77-79
88416 Ochsenhausen
Deutschland