

---

# FNsddi 1624

---

Stolní mraznička s NoFrost  
◇ Plus

# LIEBHERR

stolní spotřebič



stolní spotřebič

**LIEBHERR**

# FNsddi 1624

Stolní mraznička s NoFrost

◇ Plus



← 60 →



Energetická třída	
Spotřeba energie za 365 dní/24 h	148 / 0,405 kWh <sup>1</sup>
Celkový objem	92 l <sup>2</sup>
Hluk - akustický výkon	37 dB(A)
Klimatická třída	SN-T (+10 °C Do +43 °C)
Dveře / boční stěny	Nerezová ocel / Stříbrné
Vnější rozměry v cm (V / Š / H)	85 / 60 / 60,7 <sup>3</sup>
<b>Ovládací prvky</b>	
Typ ovládání	TouchControl v pracovní desce, dotyková elektronika Digitální ukazatel teploty
Rozhraní	SmartDeviceBox: zahrnutý
Alarm dveří	vizuální a akustický
Výstražný signál	vizuální a akustický
<b>Mrazicí část</b>	
Počet hvězdiček mrazicí části	****
Osvětlení	LED osvětlení
Počet zásuvek v mrazicí části	4 různě objemné boxy, VarioSpace
Zmrazovací kapacita za 24 h	8,5 kg
Skladovací doba při výpadku proudu	9,5 h
VarioSpace	Ano
Miska na ledové kostky	1
<b>Přednosti vybavení</b>	
Dveřní zarážka	Vpravo zaměnitelné
Výměnná těsnění dveří	Ano
EAN	4016803094470

<sup>1</sup> Aby byla dosažena deklarovaná spotřeba energie, musí být použity k přístroji přiložené distanční prvky. Tím se zvětší hloubka přístroje asi o 3,5 cm. Přístroj je plně funkční i bez použití distančních prvků, má ale nepatrně větší spotřebu energie.

<sup>2</sup> V souladu s nařízením EU 2019/2016 zobrazujeme celkový objem prostoru jako celé číslo (zaokrouhlené) a objem prostoru mrazicího prostoru a prostoru pro uchovávání čerstvých potravin s jedním desetinným místem.

## Funkce



**NoFrost**

Když otevřete mrazničku, chcete vidět zmrazené potraviny – ale rozhodně ne led nebo námrazu. NoFrost chrání mrazicí prostor před nechtěnou námrazou, která spotřebovává hodně drahé energie. NoFrost znamená: Už žádné pracné a časově náročné rozmrazování mrazničky, více času na jiné věci – a navíc úspora peněz.



**LED osvětlení mrazicího oddílu**

Když ve své mrazničce Liebherr otevřete zásuvky, potěší vás nejen pohled na vaše potraviny, ale také atraktivní osvětlení. To zajišťují výkonná ekologická LED světla s dlouhou životností. Osvětlení ještě více usnadňuje přehlednost obsahu a současně je nevšedním designovým prvkem.



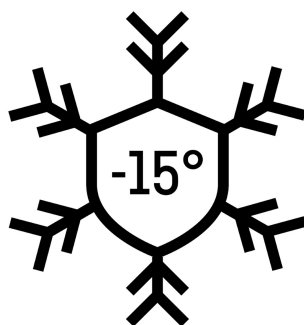
**TouchControl**

Lehkým dotykem prstu zapnete chytré funkce, například SuperFrost či ostatní skryté funkce, a to bez nutnosti otevření dveří mrazničky. Je to opravdu snadné – a zároveň energeticky účinné, takový je TouchControl.



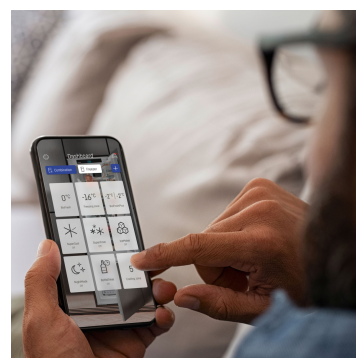
**VarioSpace**

Ve všech mrazničkách s technologiemi NoFrost a SmartFrost jsou příhrádky a případně také skleněné police pod nimi, které poté lze snadno vyjmout. Vzniká tak VarioSpace – praktický systém pro větší úložný prostor, abyste mohli rychle vytvořit místo pro uložení objemných mrazených potravin.



**FrostProtect**

Ne všechny mrazničky jsou umístěny ve vytápěné místnosti. Některé stojí v chladných garážích a přístavcích. Dobře, že je váš spotřebič Liebherr na takto chladné prostředí dobře připraven: Neboť všechny komponenty jsou navrženy pro fungování v okolní teplotě až do -15 °C.

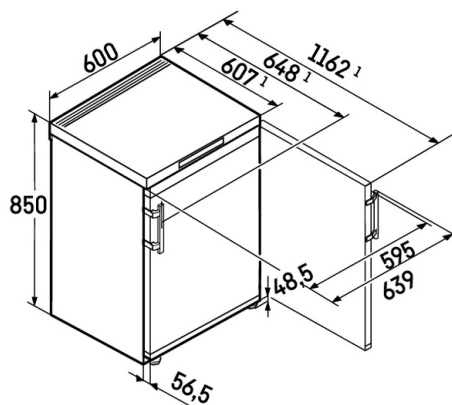


**Integrovaný SmartDeviceBox**

Váš Liebherr je v kuchyni – ale pokud chcete, může být také kdykoli připojen k internetu. Integrovaný SmartDeviceBox otevírá dveře všem výhodám Smart Home. Jednoduše zastrčte do zásuvky, zapněte a připojte svůj Liebherr k síti přes Wi-Fi.

# Technický výkres

---



---

Výrobky a jejich údaje jsou inscenovány pro reklamní účely. Přestože je vynaloženo veškeré úsilí na zajištění správnosti všech údajů a informací v tomto letáku, společnost Liebherr si vyhrazuje právo na změny bez předchozího upozornění. Pokud jsou skutečné rozměry, technické údaje a výkon spotřebiče rozhodující, doporučujeme vám, abyste se seznámili s návodem k instalaci, který je přiložen k danému spotřebiči. Společnost Liebherr neručí za případné škody. (29.01.2026)

