



Szerelési utasítás

Quality, Design and Innovation



home.liebherr.com/fridge-manuals




LIEBHERR

Tartalomjegyzék

1	Általános biztonsági utasítások	2
2	Felállítási feltételek	3
2.1	A felállítás helye.....	3
2.2	Elhelyezés a helyiségben.....	3
3	Beépítés konyhai szekrény sorba	3
4	Felállítási méretek	4
5	Szellőzési követelmények	4
6	Az áramellátás csatlakozási méretei	4
7	Víz csatlakoztatása*	4
7.1	A víz csatlakoztatására szolgáló méretek.....	5
7.2	Víznyomás.....	5
8	A készülék szállítása	5
8.1	A készülék szállítása az első üzembe helyezéshez	5
8.2	A készülék szállítása az első üzembe helyezés után.....	5
9	A készülék kicsomagolása	5
10	Fali távtartók felszerelése*	5
11	A készülék felállítása	6
12	A készülék beigazítása	6
13	A felállítás után	6
14	Több készülék felállítása	6
15	A készülék beépítése konyhai szekrény sorba	7
15.1	Fülkeméretek süllyesztett fogantyús készülékekhez*	7
15.2	Fülkeméretek rüdfogantyús készülékekhez*	8
16	Csomagolóanyag kezelése hulladékként	8
17	Ajtó nyitása irányának cseréje	8
17.1	A zárárcsillapító leszerelése.....	8
17.2	Az ajtópolc kiürítése.....	9
17.3	Ajtó leszerelése.....	10
17.4	Felső csapágyelemek áthelyezése.....	10
17.5	Alsó csapágyelemek áthelyezése.....	11
17.6	Fogantyúk áthelyezése*.....	12
17.7	Ajtó felszerelése.....	12
17.8	Ajtó beigazítása.....	13
17.9	Zárárcsillapítóval rendelkező készülékek: Zárárcsillapító felszerelése.....	13
18	A készülék csatlakoztatása az ivóvíz-hálózatra*	13
18.1	Tömlő csatlakoztatása.....	14
18.2	A vízrendszer ellenőrzése.....	14
19	Víz tartály*	14
19.1	A víz tartály behelyezése.....	14
20	Vízszűrő*	15
20.1	Vízszűrő behelyezése.....	15
21	A készülék csatlakoztatása az áramellátáshoz	15

A gyártó folyamatosan dolgozik az egyes típusok és modellek továbbfejlesztésén. Kérjük megértését azért, hogy a formai, műszaki és a felszerelést illető változtatás jogát fenntartjuk.

Ikon	Magyarázat
	Olvasa el az útmutatót Olvasa át figyelmesen az útmutatóban foglalt tudnivalókat, hogy új készülékének összes előnyét megismerhesse.

Ikon	Magyarázat
	További információk az interneten A digitális útmutató kiegészítő információkkal és további nyelvi változatokban megtalálható az interneten az útmutató első oldalán található QR-kód segítségével vagy a szervizszám megadásával a home.liebherr.com/fridge-manuals oldalon. A szervizszám a típustáblán olvasható:  Fig. Példaként szolgáló ábrázolás
	Ellenőrizze a készüléket Az összes alkatrészt ellenőrizze, hogy nem sérült-e meg szállítás közben. Ha panasa van, vegye fel a kapcsolatot a kereskedővel vagy az ügyfélszolgálattal.
	Eltérések Ez az útmutató több típusra érvényes, ezért eltérések előfordulhatnak. Csillaggal (*) jelöltük meg azokat a bekezdéseket, amelyek csak bizonyos készülékekre érvényesek.
	Kezelési útmutatások és a kezelések eredményei A kezelési útmutatásokat ▶ jelöli. A kezelések eredményeit ▷ jelöli.
	Videók A készülékekről a Liebherr-Hausgeräte YouTube-csatornán érhetők el videófilmek.

Open Source licenck:

A készülék olyan szoftveres alkotóelemeket tartalmaz, melyek nyílt forráskódú Open Source licencket használnak. A felhasznált Open Source licenckre vonatkozó információk a következő címen olvashatók: home.liebherr.com/open-source-licences

1 Általános biztonsági utasítások

- Őrizze meg gondosan ezt a szerelési utasítást, hogy bármikor kéznél legyen, ha szükség van rá.
- Ha továbbadja a készüléket, adja tovább a szerelési utasítást is a készülék következő tulajdonosának.
- A készülék szabályszerű és biztonságos használata érdekében olvassa végig alaposan ezt a szerelési utasítást, mielőtt telepíti és használatba veszi a készüléket. Mindig tartsa be a benne foglalt útmutatásokat, biztonsági utasításokat és figyelmeztető megjegyzéseket. Ezek a tudnivalók fontosak a készülék biztonságos és kifogástalan telepítéséhez és üzemeltetéséhez.
- Először olvassa el és tartsa be a jelen szerelési utasításhoz tartozó **használati utasításban** az „Általános biztonsági utasítások” című fejezetben található általános biztonsági utasításokat. Ha nem találja ezt a **használati utasítást**, akkor a **használati utasítást** a szolgáltatási szám megadásával letöltheti az interneten a home.liebherr.com/fridge-

manuels címen. A szervizszám a típustáblán olvasható:



- A készülék telepítése során tartsa be a többi fejezetben foglalt figyelmeztetéseket és egyéb különleges utasításokat is:

	VESZÉLY	egy közvetlenül fenyegető veszélyes helyzetet jelez, ami halált vagy súlyos testi sérüléseket okoz, ha nem kerül el.
	FIGYELMEZTETÉS	egy veszélyes helyzetet jelez, ami halált vagy súlyos testi sérülést okozhat, ha nem kerül el.
	VIGYÁZAT	egy veszélyes helyzetet jelez, ami könnyű vagy közepesen súlyos testi sérülést okozhat, ha nem kerül el.
	FIGYELEM	egy veszélyes helyzetet jelez, ami anyagi károkat okozhat, ha nem kerül el.
	Megjegyzés	hasznos tanácsokat és tippet jelöl.

2 Felállítási feltételek

A felállítási feltételek döntő jelentőséggel bírnak annak biztosításához, hogy készüléke biztonságosan, hatékonyan és zavarmentesen üzemelhesen.

- Vegye figyelembe az összes biztonsági utasítást.
- Vegye figyelembe a felállítás helyét, valamint a helyiségen belüli elhelyezkedést.



FIGYELMEZTETÉS

A szakszerűtlen felállítás tűzveszélyt okozhat! Ha egy hálózati kábel vagy csatlakozódugó a készülék hátoldalához ér, akkor a készülék rezgése miatt annyira megsérülhet a hálózati kábel vagy a csatlakozódugó, hogy rövidzárlatra kerül sor.

- ▶ Ügyeljen arra, hogy a készülék felállításakor a hálózati kábel ne szoruljon be a készülék alá.
- ▶ A készüléket úgy állítsa fel, hogy ne érjen hozzá semmilyen csatlakozódugó vagy hálózati kábel.
- ▶ A készülék hátoldalának közelében lévő csatlakozóaljzatokba egyetlen készüléket se csatlakoztasson.
- ▶ A készülék hátoldalánál **nem** szabad többrészes csatlakozóaljzatot vagy elosztót és más elektronikus eszközt (például halogén transzformátorokat) elhelyezni és működtetni.



FIGYELMEZTETÉS

A nedvesség tűzveszélyt okozhat! Ha áramot vezető alkatrészek vagy hálózati vezetékek nedvesednek, az rövidzárlat okozhat.

- ▶ A készüléket belsejére felhasználatra terveztük. A készüléket ne használja szabadban vagy olyan helyen, ahol nedvesség és fröccsenő víz van.



FIGYELMEZTETÉS

Kilépő hűtőközeg és olaj!

Tűz. A készülékben lévő hűtőközeg környezetbarát, de gyúlékony. A készülékben lévő olaj szintén gyúlékony. Ha kilép a hűtőközeg és az olaj, akkor kellően magas koncentráció mellett begyulladhat, ha külső hőforrással érintkezik.

- ▶ Ne sértse meg a hűtőkör és a kompresszor csövezetéseit.

2.1 A felállítás helye

- A készülék csak zárt helyiségekben állítható fel és használható.
- Az optimális felállítási hely egy száraz és jól szellőző helyiség.
- Ha a készüléket nagyon nedves környezetben állítja fel, a külsejére víz csapódhat le. A felállítás helyén mindig ügyeljen a szellőzésre és a légtelenítésre.
- Minél több hűtőközeg van a készülékben, annál nagyobbak kell lennie a helyiségnek, amelyben a készüléket felállítja. Ha a helyiség túl kicsi, akkor szivárgás esetén éghető gáz-levegő elegy jöhet létre. A felállítás helyén 8 g hűtőközegre legalább 1 m³ térnek kell jutnia. Az alkalmazott hűtőközegre vonatkozó adatok a készülék belső terében lévő típustáblán találhatóak.
- A felállítás helyén a padlónak vízszintesnek és síknak kell lennie.

2.2 Elhelyezés a helyiségben

- A készüléket ne állítsa fel sem közvetlen napsugárzásnak kitett helyeken, sem tűzhely vagy hasonló berendezések mellett.
- A készülék közvetlenül egy konyhaszekrény mellett is felállítható.
- Ha a készüléket közvetlenül egy tűzhely mellett állítják fel, akkor az energiafogyasztása ennek megfelelően megnőhet. Ez függ a tűzhelyhasználat időtartamától és a használat intenzitásától.
- A készüléket a hátoldalával a fal felé állítsa fel, a tartozék távolságtartóval (lásd alább) mindig közvetlenül a falhoz.*
- A készüléket a hátoldalával mindig közvetlenül a falhoz állítsa fel.*
- Robbanásveszélyes területeken való alkalmazás nem megengedett.

3 Beépítés konyhai szekrény sorba

- A készülék körbeépíthető konyhaszekrényekkel.

4 Felállítási méretek

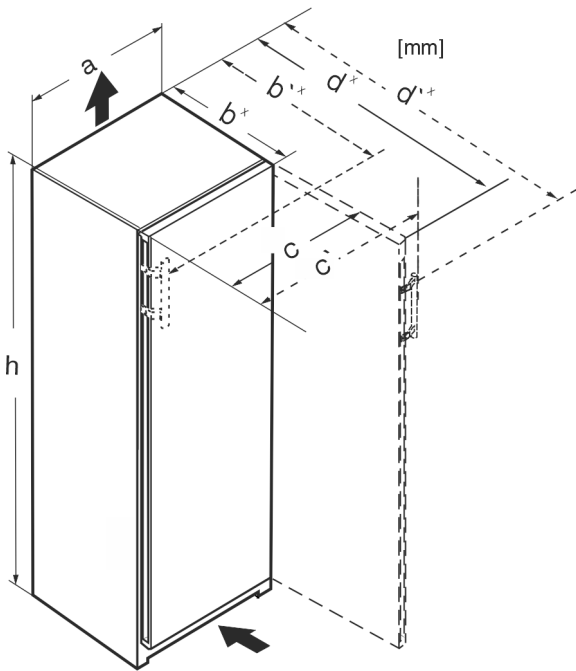


Fig. 1

	h	a	b	b'	c	c'	d	d'
RB.. 4250	1255	597	675 ^x	719 ^x	609	654	1215 ^x	1222 ^x
R.. 5250	1855	597	675 ^x	719 ^x	609	654	1215 ^x	1222 ^x
SR(B).. 525.. (i)	1855	597	675 ^x	719 ^x	609	654	1215 ^x	1222 ^x
RB.. 528..(i)	1855	597	675 ^x	–	609	–	1217 ^x	–
SRB.. 528..(i)	1855	597	675 ^x	–	609	–	1217 ^x	–
SRB.. 529i	1855	597	675 ^x	719 ^x	609	654	1215 ^x	1222 ^x
SRB.. 526..(i)	1855	597	675 ^x	719 ^x	609	654	1215 ^x	1222 ^x

^x Ha a készülékhez fali távtartó van mellékelve tartozékként, ez a méret 15 mm-rel nagyobb (lásd 10 Fali távtartók felszerelése*).

5 Szellőzési követelmények

FIGYELEM

Károsodás keletkezhet a nem megfelelő szellőzés által okozott túlmelegedés miatt!

Elégtelen szellőzés esetén a kompresszor megsérülhet.

► Ügyeljen az elégséges szellőzésre.

► Legyen tekintettel a szellőzési igényekre.

Ha a készüléket konyhai szekrény sorba építi, feltétlenül be kell tartani a következő szellőzési követelményeket:

- Alapelv, hogy minél nagyobb a szellőző-keresztmetszet, annál energiatakarékosabban működik a készülék.

Megjegyzés

Ha a készülék hátoldala és a fal közötti távolság kevesebb, mint 51 mm, akkor az energiafogyasztás megnőhet.*

6 Az áramellátás csatlakozási méretei

Csatlakozás az áramellátáshoz a készülék hátoldalán. A készülék biztonságos csatlakoztatásához győződjön meg arról, hogy a következő előfeltételek teljesülnek:

- ❑ Ismeri az árambetáplálás csatlakozási méreteit, és be tartja azokat. Lásd az alábbi táblázatot.
- ❑ A csatlakoztatás a tápegységhez az utasítások szerint történik. (lásd 21 A készülék csatlakoztatása az áramellátáshoz)

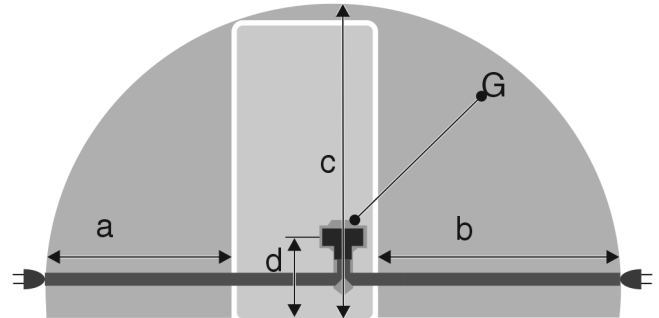


Fig. 2 Hűtőkészülékek

- (a) A rendelkezésre álló hálózati csatlakozóvezeték maximális lehetséges hossza
- (b) A rendelkezésre álló hálózati csatlakozóvezeték maximális lehetséges hossza
- (c) A rendelkezésre álló hálózati csatlakozóvezeték maximális lehetséges függőleges hossza
- (d) A készülék csatlakozódugójának távolsága a padlótól
- (G) Készülék csatlakozódugója

600 mm széles készülékekhez:	
a	~ 1350 mm
b	~ 1800 mm
c	~ 2050 mm
d	~ 150 mm

7 Vízcsatlakoztatása*

Ha a készülék rendelkezik rögzített vízcsatlakozással, akkor a készülékhez megfelelő tömlő van mellékelve.

Megjegyzés

Eltérő hosszúságú tömlő tartozékként szerezhető be.

A víz csatlakoztatására szolgáló méretek áttekintése:	(lásd 7.1 A víz csatlakoztatására szolgáló méretek)
A víznyomással szembeni követelmények:	(lásd 7.2 Víznyomás)
Víz csatlakoztatásának létrehozása:	(lásd 18 A készülék csatlakoztatása az ivóvíz-hálózatra*)

7.1 A víz csatlakoztatására szolgáló méretek

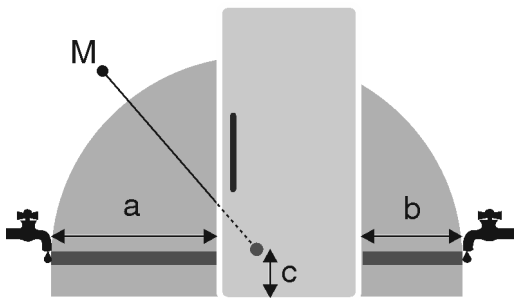


Fig. 3

- (a) Maximálisan elérhető tömlőhossz
(b) Maximálisan elérhető tömlőhossz
(c) Mágnesszelep távolsága a padlótól
(M) Mágnesszelep

600 mm széles készülékekhez:

a	b	c
~ 1650 mm	~ 1500 mm	~ 150 mm

7.2 Víznyomás

A készülék csatlakozó vízvezetéke és bemeneti mágnesszelepe legfeljebb 1 MPa (10 bar) víznyomáshoz alkalmas.

A kifogástalan működés érdekében (átfolyási mennyiség, jégkocka mérete, zajszint) tartsa be az alábbi víznyomást:

Víznyomás:	
bar	MPa
1,5 – 6,2	0,15 – 0,62

Víznyomás vízszűrő használata esetén:*	
bar*	MPa*
2,8 – 6,2	0,28 – 0,62

Ha a nyomás nagyobb, mint 6,2 bar:

- ▶ Kapcsoljon nyomáscsökkentőt a rendszerbe.
- ▶ Hozza létre a víz csatlakoztatását. (lásd 18 A készülék csatlakoztatása az ivóvíz-hálózatra*)

8 A készülék szállítása

8.1 A készülék szállítása az első üzembe helyezéshez

Győződjön meg arról, hogy a következő előfeltételek teljesülnek:

- A készülék be van csomagolva.
- A készülék egyenesen áll.

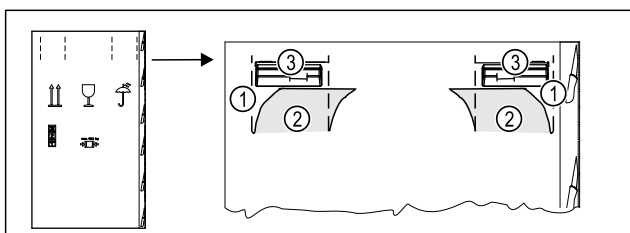


Fig. 4

- ▶ Fent, a perforálásnál Fig. 4 (1) nyomja be a csomagoló kartont.

- ▶ Húzza ki a benyomott füleket Fig. 4 (2).
- ▶ A jobb és a bal oldalon látható a hordfogantyú Fig. 4 (3).
- ▶ Tartsa meg a készüléket a hordfogantyúknál Fig. 4 (3).
- ▶ A készüléket két személy segítségével szállítsa.
- ▶ Csomagolja ki a készüléket. (lásd 9 A készülék kicsomagolása)

8.2 A készülék szállítása az első üzembe helyezés után

Ha a készüléket az első üzembe helyezést követően ismét szállítani szeretné, vagy el szeretné tolni, vegye figyelembe az alábbi utasításokat.

Győződjön meg arról, hogy a következő előfeltételek teljesülnek:

- A készülék üres.
- A készülék egyenesen áll.
- Készülék ajtóval (ajtókkal): Az ajtó biztosítva van véletlen kinyílás ellen.
- Készülék kihúzható kocsi: A kihúzható kocsi biztosítva van véletlen kinyílás ellen.
- Készülék állítható lábakkal: Az állítható lábak be vannak csavarva.
- ▶ Tartsa meg a készüléket a hordfogantyúknál.
- ▶ A készüléket két személy segítségével szállítsa.

A szállítás után:

- ▶ Csavarja ki az állítható lábakat a készüléknél.
- ▶ Igazítsa be a készüléket. (lásd 12 A készülék beigazítása)

9 A készülék kicsomagolása

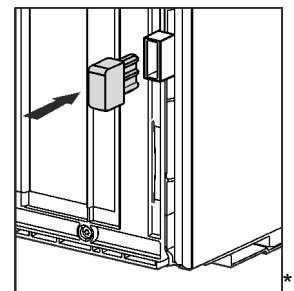
Ha a berendezés sérült, forduljon a szállítóhoz, még mielőtt csatlakoztatná a berendezést.

- ▶ Ellenőrizze, hogy a készülék vagy csomagolása nem sérült-e meg szállítás közben. Jelentse haladéktalanul a szállítmányozónak, ha bármilyen károsodást tapasztal.
- ▶ Távolítsa el minden olyan anyagot a készülék hátuljáról, illetve oldalsó falairól, amelyek az előírás szerinti felállítást, illetve szellőzést és elszívást akadályozhatják.
- ▶ Távolítsa el az összes védőfóliát a készülékről. Ne használjon hegyes vagy éles tárgyakat!

10 Fali távtartók felszerelése*

A fali távtartókkal a készülék megfelel a megadott energiafogyasztási adatoknak, és magas környezeti páratartalom mellett sem képződik rajta kondenzvíz. A készülék a fali távtartók használata nélkül is teljes mértékben működőképes, azonban kicsivel magasabb az energiafogyasztása.

Ha behelyezi a fali távtartókat, a készülék mélysége kb. 15 mm mértékben megnő.*



- ▶ Készülék mellékelt fali távtartókkal: Helyezze fel a fali távtartókat a készülék hátoldalának aljára a bal és jobb oldalon.

A készülék felállítása

11 A készülék felállítása



VIGYÁZAT

A súlyos készülék sérülésveszélyt jelent!

- ▶ A készüléket két személy szállítsa a felállítás helyére.



FIGYELMEZTETÉS

A rövidzárlat tűzveszélyt okozhat!

- ▶ Amikor felállítja a készüléket: Ne törje meg, ne csípje be és ne sértse meg a hálózati csatlakozóvezetéseket.
- ▶ Ne működtesse a készüléket hibás hálózati csatlakozóvezetékkel.



FIGYELMEZTETÉS

Égés- és rongálódásveszély!

- ▶ Ne helyezzen hőleadó készülékeket, pl. mikrosütőt, kenyérpírtót stb. a készülékre!

Győződjön meg arról, hogy teljesülnek a következő feltételek:

- A készüléket kizárólag üresen tologassa.
- A készülék felállítását mindig segítővel végezze.
- ▶ Vegye ki a hálózati csatlakozóvezetéseket a mellékelt csomagból.
- ▶ Dugja be a hálózati csatlakozóvezeték csatlakozóaljzatát a készülék hátoldalán található csatlakozódugóba. Ügyeljen arra, hogy a készülék csatlakozóaljzata szilárdan legyen rögzítve.
- ▶ Szükség esetén vezesse a hálózati csatlakozódugót zsinór segítségével egy szabadon hozzáférhető csatlakozóaljzathoz.

12 A készülék beigazítása

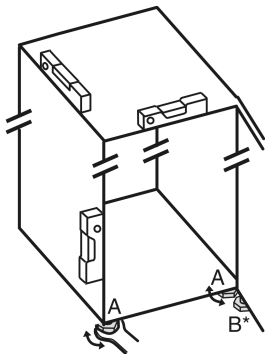


Fig. 5

- ▶ Az állítható lábakat Fig. 5 (A) a mellékelt villáskulccsal és egy vízmérce segítségével csavarja ki addig, amíg a készülék szilárdan és egyenesen be nincs igazítva.



VIGYÁZAT

Ha a készülék felborul, fennáll a személyi sérülés és a készülék károsodásának veszélye!

Ha a kiegészítő állítható láb az alsó csapágybaknál nem megfelelően támaszkodik a talajra, felborulhat a készülék. Ez anyagi károkhoz és sérülésekhez vezethet.

- ▶ Csavarja ki a kiegészítő állítható lábat a csapágybakon az utasításoknak megfelelően.

- ▶ A csapágybak állítható lábát Fig. 5 (B) a mellékelt villáskulccsal csavarja ki úgy, hogy a padlón fekvődjön.
- ▶ Az állítható lábat Fig. 5 (B) forgassa tovább 90°-kal.

- ▶ Beigazította a készüléket.

13 A felállítás után

- ▶ Távolítsa el a szállításhoz használt összes biztonsági elemet.
- ▶ Húzza le a védőfóliát a ház külső oldaláról.
- ▶ Húzza le a védőfóliát a díszlécekről.*
- ▶ Húzza le a védőfóliát a nemesacél hátfalról.*
- ▶ Tisztítsa meg a készüléket. (lásd a használati útmutatót)
- ▶ Jegyezze fel a készülék típusát (modell, szám), megnevezését, a készülék-/sorozatszámot, a vásárlás dátumát és a forgalmazó címét.

14 Több készülék felállítása

A készülékeket különféle módon lehet elhelyezni. Ha több készüléket kíván elhelyezni egymás mellett vagy egymás fölött, akkor győződjön meg arról, hogy a következő előfeltételek teljesülnek:

- Kizárólag akkor állítson fel készülékeket egymás mellett vagy egymás fölött, ha azokat erre tervezték.
- Vegye figyelembe a megjegyzéseket és az alábbi táblázatot.

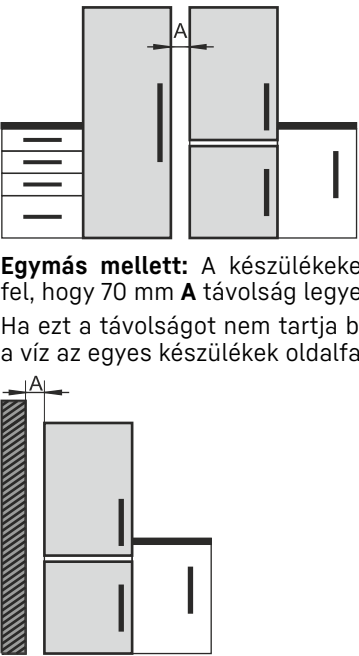
FIGYELEM

A lecsapódó víz károkat okozhat!

- ▶ A készüléket ne állítsa közvetlenül egy másik hűtő-/fagyasztókészülék mellé.

Típus	Elhelyezés módja
összes típus	egyedileg
Azok a típusok, amelyek jelölése S... betűvel kezdődik.	(Side-by-Side - SBS)

A készülék beépítése konyhai szekrény sorba

Típus	Elhelyezés módja
Az összes, oldalfal-fűtés nélküli modell	 <p>Egymás mellett: A készülékeket úgy állítsa fel, hogy 70 mm A távolság legyen közöttük. Ha ezt a távolságot nem tartja be, lecsapódik a víz az egyes készülékek oldalfalai között.</p> <p>Az egyik külső falon: A készüléket A távolsággal állítsa fel, mint amikor egymás mellé állítja a készülékeket. Ha ezt a távolságot nem tartja be, lecsapódik a víz a készülék oldalfalán.</p>

Típusok és elhelyezési módok

A készüléket a külön kapott szerelési útmutató szerint szerelje össze.

15 A készülék beépítése konyhai szekrény sorba

A készüléket beépítheti egy konyhai szekrény sorba. Ennek során vegye figyelembe az alábbi felállítási feltételeket:

- Ha felszerel egy rátétszekrényt a készülék fölé, akkor vegye figyelembe, hogy megfelelő mélységű szellőzőkeresztmetszet álljon rendelkezésre a rátétszekrény hátoldalán.
- Ha a készüléket a zsanérjaival a fal mellé állítja fel, vegye figyelembe a készülék oldalától való távolságot.
- Ahhoz, hogy az ajtó teljes nyitása biztosítható legyen, a készüléknek ki kell állnia az előlő vastagságnál. A fülke mélységétől függően a készülék jobban is kiállhat.

Megjegyzés

Záráscsillapítással rendelkező készülékekhez az ajtó nyitási szögét 90°-ra korlátozó készlet rendelhető a vevőszolgálattól.

FIGYELMEZTETÉS

A rövidzárlat tűzveszélyt okozhat!

- ▶ Amikor felállítja a készüléket: Ne törje meg, ne csípje be és ne sértse meg a hálózati csatlakozóvezetékét.
- ▶ Ne működtesse a készüléket hibás hálózati csatlakozóvezetékkel.

Győződjön meg arról, hogy a következő előfeltételek teljesülnek:

- ☐ Az aljzat könnyen hozzáférhető, és nem a készülék mögött van.

- ☐ Betartották a szellőzési követelményeket. (lásd 5 Szellőzési követelmények)
- ☐ Figyelembe vették a csatlakozási méreteket. (lásd 21 A készülék csatlakoztatása az áramellátáshoz)
- ☐ A fal távtartók fel vannak szerelve.*

15.1 Fülkeméreték súllyesztett fogantyús készülékekhez*

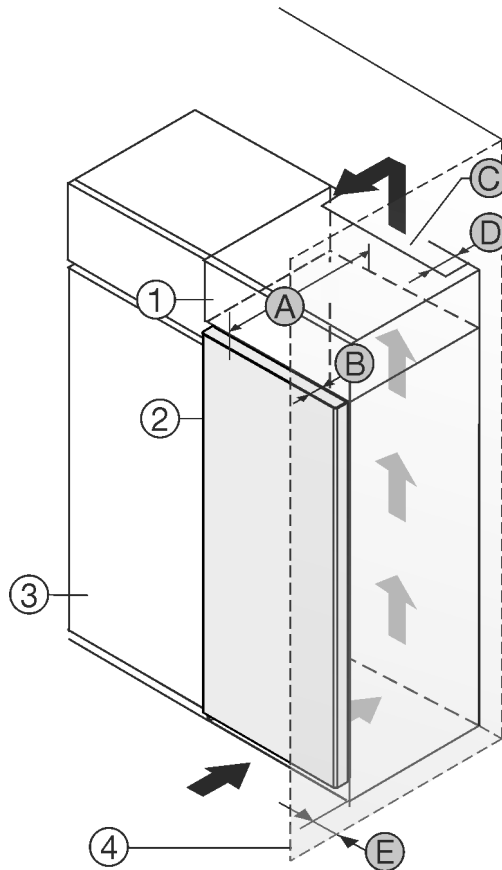


Fig. 6

- (1) Rátétszekrény
- (2) Készülék
- (3) Konyhaszekrény
- (4) Fal
- (A) Készülék mélysége
- (B) Ajtó mélysége
- (C) Szellőző-keresztmetszet
- (D) Készülék hátoldalának távolsága
- (E) Távolság a készülék oldalától

Súllyesztett fogantyús készülékek:	
A	675 mm ^x
B	75 mm
C	min. 300 cm ²
D	min. 50 mm
E	min. 13 mm

Üveg/kő előlappal és fogantyúmélyedéssel rendelkező készülékek:

A	682 mm ^x
B	82 mm
C	min. 300 cm ²
D	min. 50 mm
E	min. 20 mm

Csomagolóanyag kezelése hulladékként

* Fali távolságtartókkal rendelkező készülékeknél ez a méret 15 mm mértékben nő.*

15.2 Fülkeméreték rúdfogantyús készülékekhez*

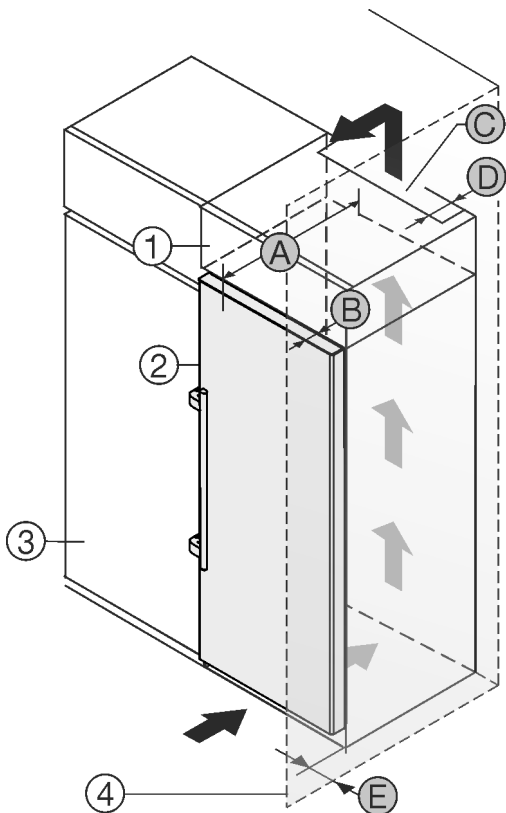


Fig. 7

- | | |
|-----------------------|-------------------------------------|
| (1) Rátét szekrény | (B) Ajtó mélysége |
| (2) Készülék | (C) Szellőző-keresztmetszet |
| (3) Konyhaszekrény | (D) Készülék hátoldalának távolsága |
| (4) Fal | (E) Távolság a készülék oldalától |
| (A) Készülék mélysége | |

Rúdfogantyús készülékek:	
A	675 mm*
B	75 mm
C	min. 300 cm ²
D	min. 50 mm
E	min. 57 mm

* Fali távolságtartókkal rendelkező készülékeknél ez a méret 15 mm mértékben nő.*

16 Csomagolóanyag kezelése hulladékként



FIGYELMEZTETÉS

A csomagolóanyag és a fóliák fulladásveszélyt jelentenek!
▶ Ne hagyja, hogy gyerekek játszanak a csomagolóanyaggal.

A csomagolás újrahasznosított anyagokból készült:

- Hullámlemez/kartonpapír

- Habosított polisztirolból készült alkatrészek
 - Polietilén fóliák és tasakok
 - Polipropilénből készült átkötőszalagok
 - Szögelt fakeret polietilén lappal*
- ▶ A csomagolóanyagot vigye egy hivatalos gyűjtőhelyre.

17 Ajtó nyitása irányának cseréje

Szerszám

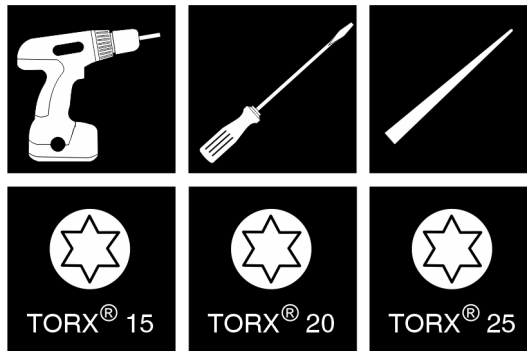


Fig. 8

FIGYELEM

Az ajtó ütközése károkat okozhat!
A készülékek Side-by-Side felállítás esetén megsérülhetnek. Ha két készüléket egymás mellé állít fel egy bizonyos Side-by-Side elrendezésben, akkor mindkét készülék ajtajának záródási iránya gyárilag előre meg van határozva.
▶ Side-by-Side felállítás: Ne módosítsa az ajtó záródási irányát.

A **záráscsillapítóval rendelkező** készülékekre a következő szakaszok érvényesek:

- Záráscsillapítóval **rendelkező** készülékek esetén
- Minden készüléknél

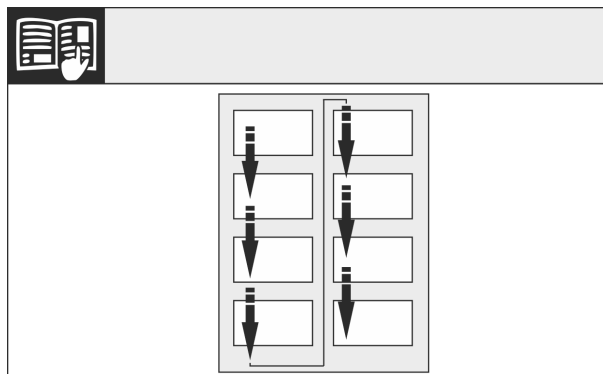


Fig. 9

Vegye figyelembe az olvasás irányát.

17.1 A záráscsillapító leszerelése

Záráscsillapítóval rendelkező készülékek esetén:

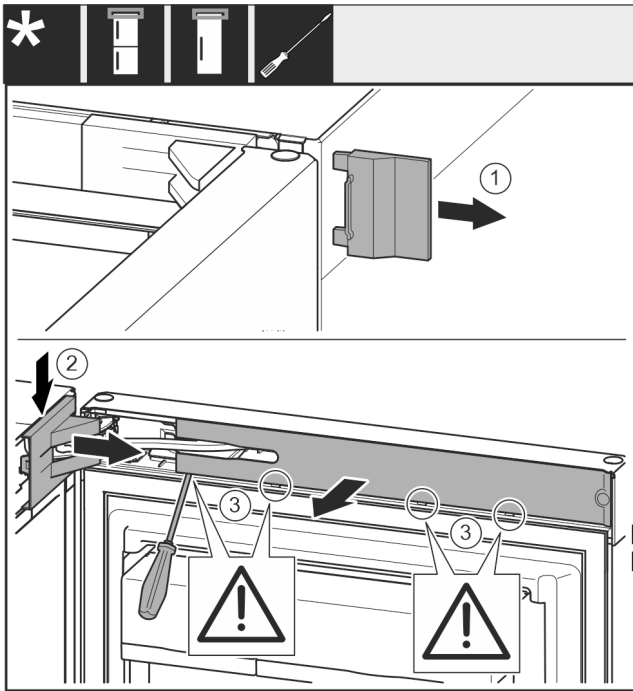


Fig. 10

- ▶ Nyissa ki az ajtót.

FIGYELEM

A csavarhúzó miatt fennáll a károsodás veszélye!
Ha megsérti az ajtó tömítését, az ajtó zár rendesen, és a hűtés nem lesz elegendő.

- ▶ Óvatosan használja segédeszközként a csavarhúzót.
- ▶ Ne sértse meg az ajtó tömítését a csavarhúzóval.
- ▶ Vegye le a fedelet Fig. 10 (1).
- ▶ Pattintsa ki és oldja ki a csapágybak fedelét Fig. 10 (2).
- ▶ Vegye le a csapágybak fedelét Fig. 10 (2).
- ▶ Pattintsa ki a takarólemezt Fig. 10 (3) lapos csavarhúzóval, és fordítsa oldalra.

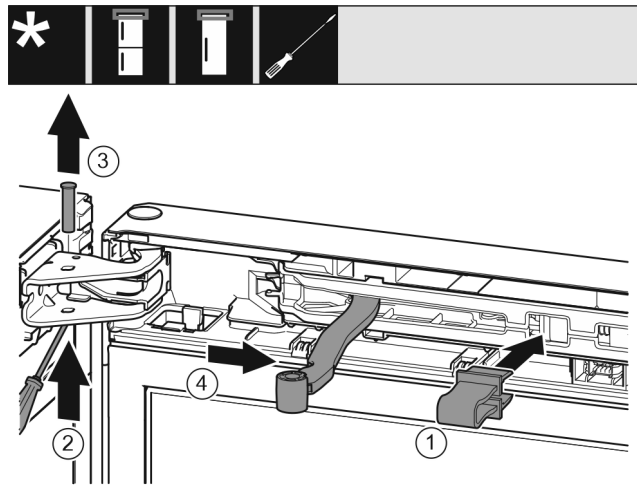


Fig. 11



VIGYÁZAT

Zúzódásveszély az összecsapódó csuklónál!

- ▶ Pattintsa be a biztosítékot.
- ▶ Pattintsa be a biztosítékot Fig. 11 (1) a nyílásba.
- ▶ Tolja ki a csapszeget Fig. 11 (2).
- ▶ Vegye ki felfelé a csapszeget Fig. 11 (3).
- ▶ Forgassa az ajtó irányába a csuklót Fig. 11 (4).

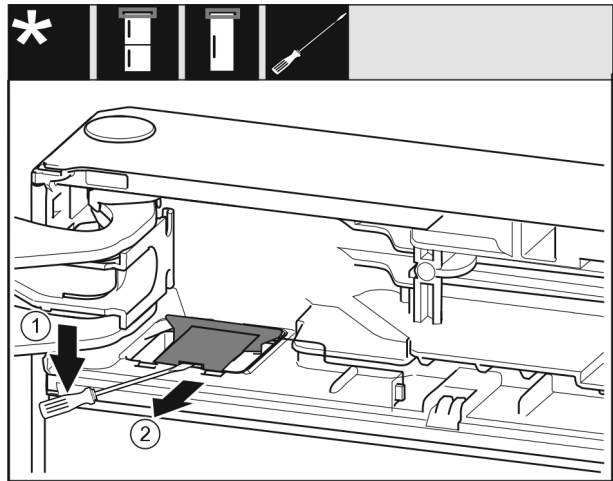


Fig. 12

- ▶ Pattintsa ki a fedelet Fig. 12 (1) lapos csavarhúzóval.
- ▶ Vegye ki a fedelet Fig. 12 (2).

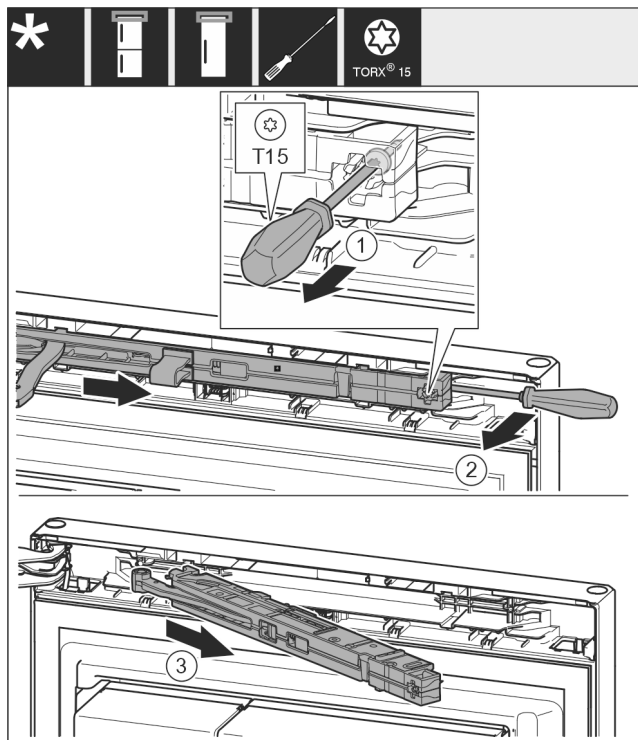


Fig. 13

- ▶ Oldja ki a csavart Fig. 13 (1) a záráscsapító egységen 14 mm méretű csavarhúzóval.
- ▶ Emelje ki a záráscsapító egységet Fig. 13 (2) a fogantyú felőli oldalon csavarhúzó segítségével felfelé.
- ▶ Húzza ki a záráscsapító egységet Fig. 13 (3).

17.2 Az ajtópolc kiürítése

- ▶ Vegye ki az összes élelmiszert az ajtópolcokról.
- ▶ Az élelmiszerek nem esnek ki az ajtóból, amikor leszereli az ajtót.

Ajtó nyitása irányának cseréje

17.3 Ajtó leszerelése

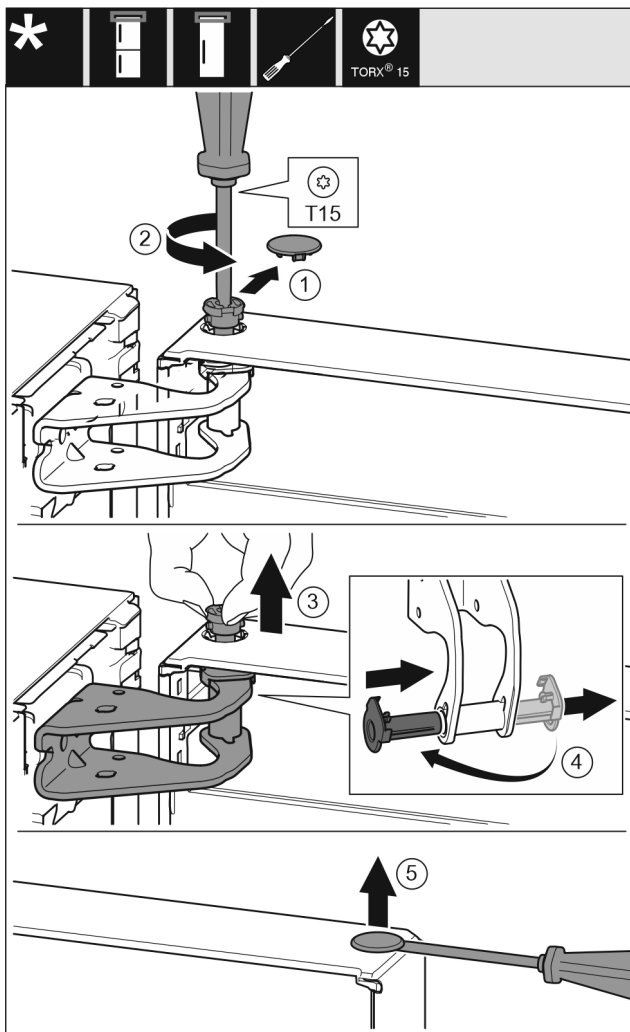


Fig. 14

- ▶ Óvatosan távolítsa el a fedelet (1).
- ▶ Kissé tekerje ki a csapszeget (2) csavarhúzóval.



VIGYÁZAT

Ha az ajtó kiesik, az sérülést okozhat!
Ha teljesen eltávolítja az ajtó csapszegét, az ajtó kiberulhat, és sérülést okozhat.

- ▶ Tartsa meg az ajtót.
- ▶ Húzza ki az ujjával a csapszeget (3).
- ▶ Húzza ki a csapágyperselyt (4) a vezetőelemből.
- ▶ Helyezze be a csapágyperselyt (4) a másik oldalra, és pattintsa a helyére.
- ▶ Emelje meg az ajtót, és tegye le.
- ▶ Óvatosan emelje meg a fedelet (5) csavarhúzóval, és távolítsa el.

17.4 Felső csapágyelemek áthelyezése

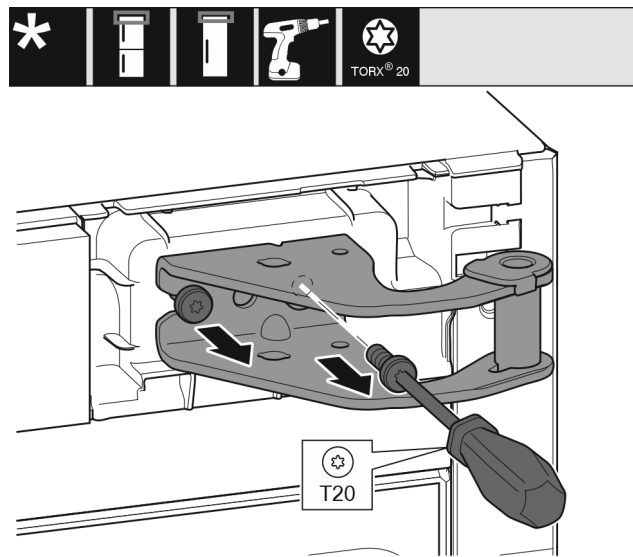


Fig. 15

- ▶ Csavarja ki a csavarokat.
- ▶ Emelje fel és vegye ki a csapágybakot.



FIGYELMEZTETÉS

A kieső ajtó sérülésveszélyt okoz!
Ha a tartóelemek nincsenek elég szilárdan felcsavarozva, kieshet az ajtó. Ez súlyos sérüléseket okozhat. Ezenkívül előfordulhat, hogy az ajtó nem záródik, így a készülék nem hűt megfelelően.

- ▶ A csapágybakokat/csapszegeket csavarozza szilárdan a helyükre 4 Nm nyomatékkal.
- ▶ Ellenőrizze az összes csavart, és szükség esetén húzza meg őket.

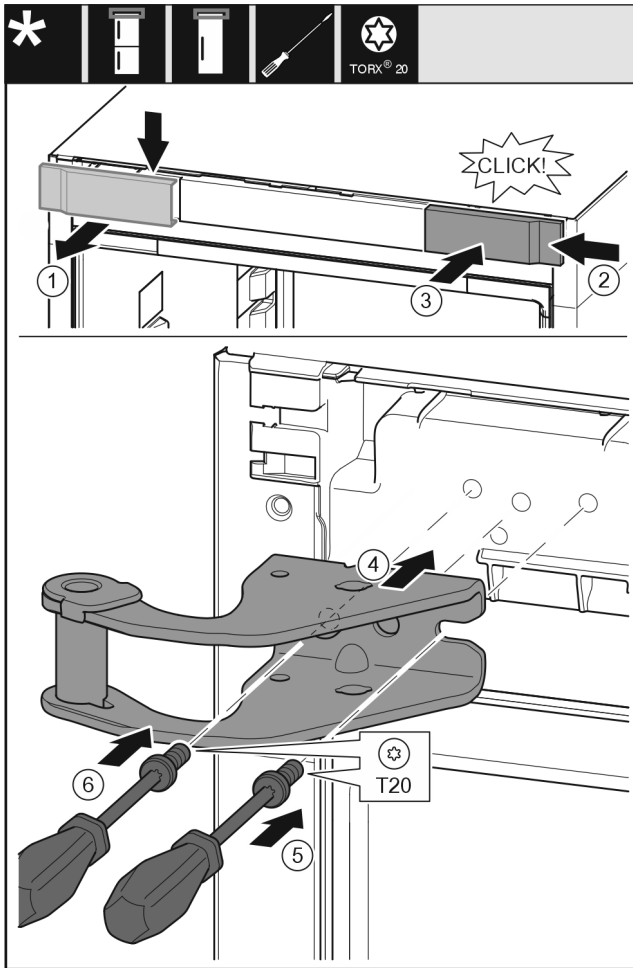


Fig. 16

- ▶ Vegye ki felülről a fedelet (1) előre felé.
- ▶ Akassza be a fedelet (2) 180°-kal elfordítva a másik oldalra jobb felől.
- ▶ Pattintsa be a fedelet (3).
- ▶ Helyezze fel a felső csapógybakot (4).
- ▶ Húzza meg a csavart (5).
- ▶ Húzza meg a csavart (6).

17.5 Alsó csapógyelemek áthelyezése

Minden készüléknél:



FIGYELMEZTETÉS

A kieső ajtó sérülésveszélyt okoz!

Ha a tartóelemek nincsenek elég szilárdan felcsavarozva, kieshet az ajtó. Ez súlyos sérüléseket okozhat. Ezenkívül előfordulhat, hogy az ajtó nem záródik, így a készülék nem hűt megfelelően.

- ▶ A csapógybakokat/csapszegeket csavarozza szilárdan a helyükre 4 Nm nyomatékkal.
- ▶ Ellenőrizze az összes csavart, és szükség esetén húzza meg őket.

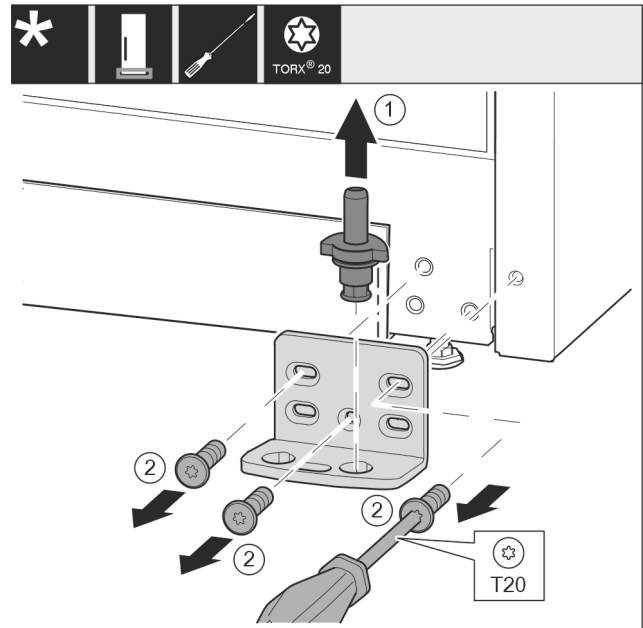


Fig. 17

- ▶ Húzza ki teljesen a csapszeget Fig. 17 (1) felfelé.
- ▶ Tekerje ki a csavarokat Fig. 17 (2) csavarhúzóval, és vegye le a csapógybakot.

Minden készüléknél:

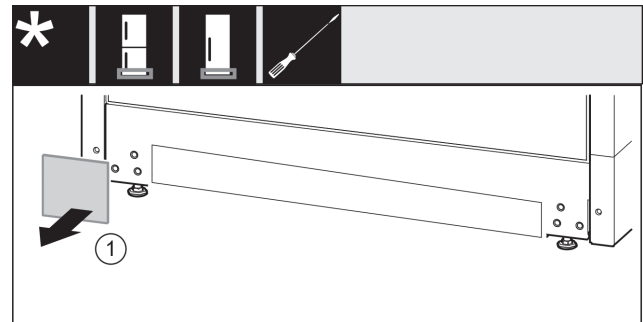


Fig. 18

- ▶ Vegye le a fedelet Fig. 18 (1).

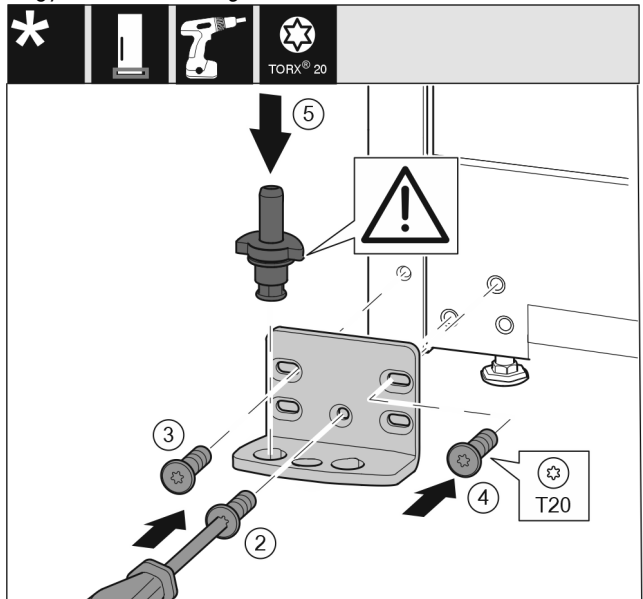


Fig. 19

- ▶ Helyezze fel a csapógybakot a másik oldalra, és csavarozza fel csavarhúzóval. Kezdje alul, a középső csavarral Fig. 19 (2).
- ▶ Húzza meg a csavart Fig. 19 (3) és a csavart Fig. 19 (4).
- ▶ Helyezze be teljesen a csapszeget Fig. 19 (5). Ügyeljen közben arra, hogy a reteszelő bütyök hátrafelé mutasson.

Ajtó nyitása irányának cseréje

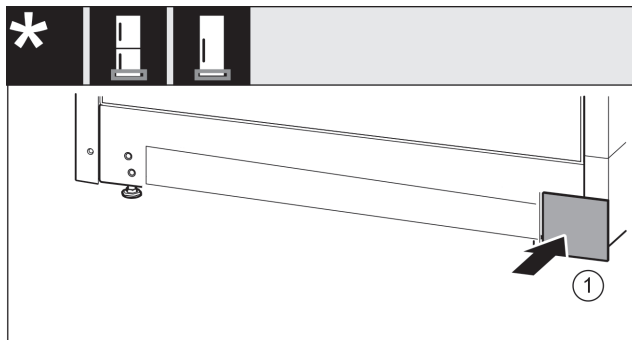


Fig. 20

- ▶ Tegye vissza a fedelet Fig. 20 (1) a másik oldalra.

17.6 Fogantyúk áthelyezése*

Minden készüléknél:

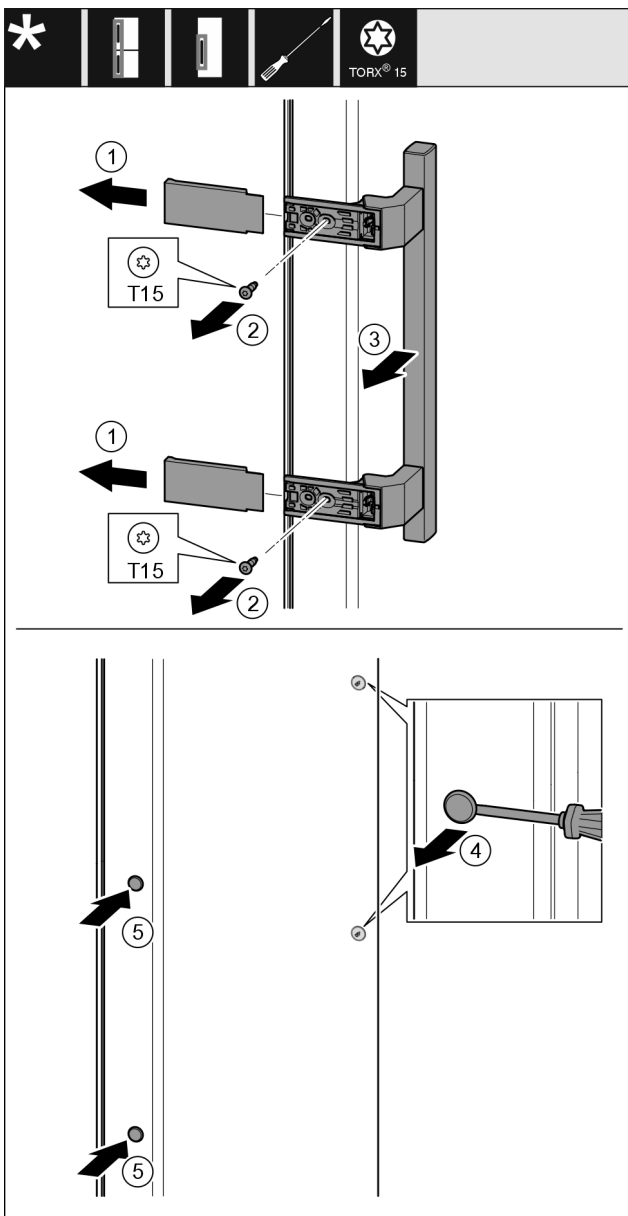


Fig. 21

- ▶ Húzza le a fedelet Fig. 21 (1).
- ▶ Tekerje ki a csavarokat Fig. 21 (2) csavarhúzóval.
- ▶ Vegye le a fogantyút Fig. 21 (3).
- ▶ Óvatosan emelje meg és húzza ki az oldalsó dugót Fig. 21 (4) lapos csavarhúzóval.
- ▶ Tegye vissza a dugót Fig. 21 (5) a másik oldalra.

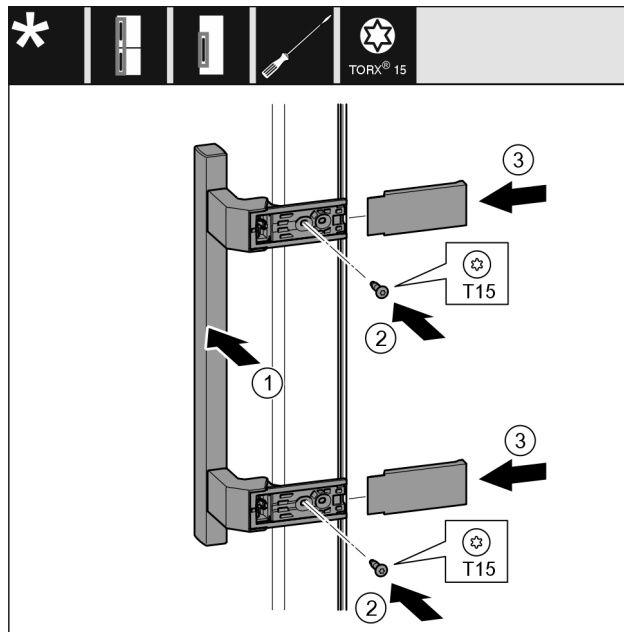


Fig. 22

- ▶ Helyezze fel a fogantyút Fig. 22 (1) a másik oldalra.
- ▶ A csavarlyukak pontosan egymás felett legyenek.
- ▶ Húzza meg a csavarokat Fig. 22 (2) csavarhúzóval.
- ▶ Helyezze fel a fedelet Fig. 22 (3) oldalra, és tolja fel őket.
- ▶ Figyeljen a megfelelő bekattanásra.

17.7 Ajtó felszerelése

- ▶ Helyezze az ajtót az alsó csapszegre.

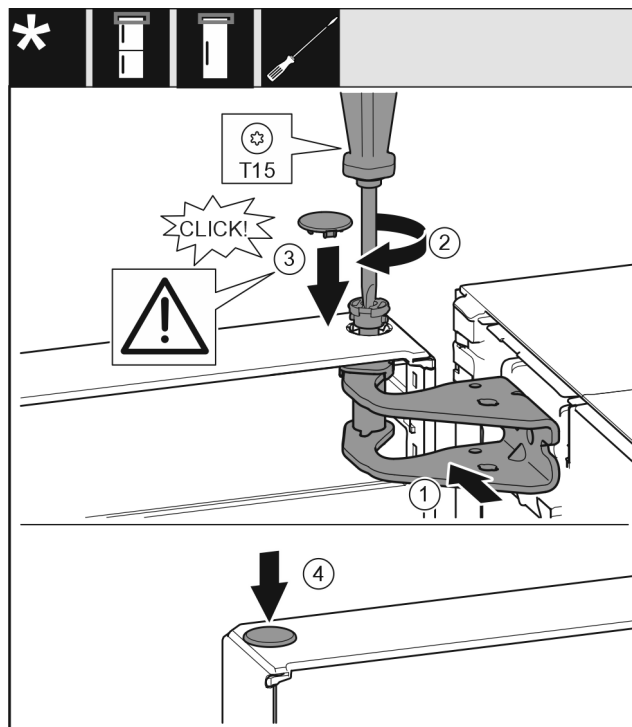


Fig. 23

- ▶ Igazítsa be az ajtót fent a csapágybak Fig. 23 (1) nyílásához.
- ▶ Helyezze be a csapszeget Fig. 23 (2), és húzza meg csavarhúzóval.
- ▶ Helyezze be a fedelet Fig. 23 (3).
- ▶ Ellenőrizze, hogy a fedél Fig. 23 (3) felfekszik-e az ajtóra.
- ▶ Helyezze be a fedelet Fig. 23 (4).

17.8 Ajtó beigazítása

Minden készüléknél:

FIGYELMEZTETÉS

A kieső ajtó sérülésveszélyt okoz!

Ha a tartóelemek nincsenek elég szilárdan felcsavarozva, kieshet az ajtó. Ez súlyos sérüléseket okozhat. Ezenkívül előfordulhat, hogy az ajtó nem záródik, így a készülék nem hűt megfelelően.

- ▶ Csavarozza fel a csapágybakokat 4 Nm nyomatékkal.
 - ▶ Ellenőrizze az összes csavart, és szükség esetén húzza meg őket.
-
- ▶ Szükség esetén igazítsa be az ajtót az alsó csapágybakon található két hosszúságú furat révén, hogy síkba kerüljön a készülék házához képest. Ehhez csavarja ki az alsó csapágybakban lévő középső csavart a mellékelt T20 szerszámmal. Oldja ki kissé a többi csavart a T20 szerszámmal vagy egy T20 csavarhúzóval, és igazítsa be őket a hosszúságú furatokhoz képest.
 - ▶ Az ajtó letámasztása: 10-es kulcsnyílású villáskulccsal csavarja ki a csapágybak alján lévő állítható lábat, amíg a padlóhoz nem ér, azután még 90°-kal forgassa tovább.

17.9 Záráscsillapítóval rendelkező készülékek: Záráscsillapító felszerelése

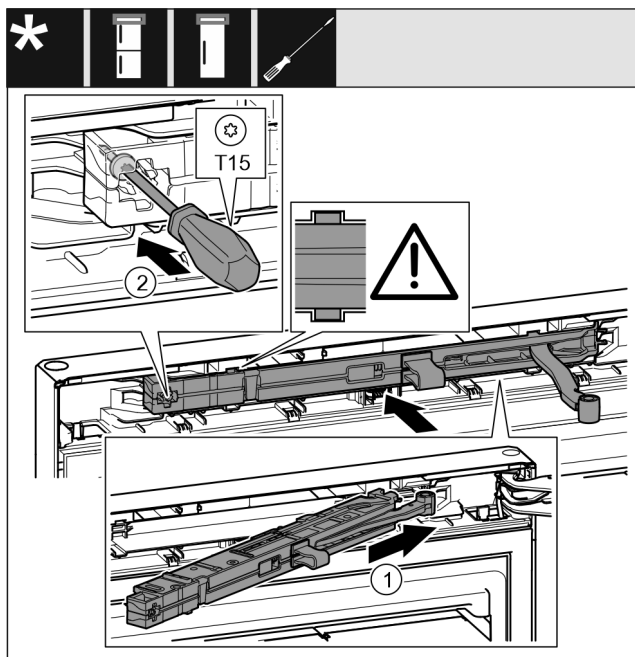


Fig. 24

- ▶ Tolja be ferdén, ütközésig a záráscsillapító egységet Fig. 24 (1) a mélyedésbe a csapágybak felőli oldalon.
- ▶ Tolja be teljesen a záráscsillapító egységet.
- ▶ A záráscsillapító egység akkor van megfelelően elhelyezve, ha a záráscsillapító egység bordája a házon kialakított vezetősínbe fekszik.
- ▶ Húzza meg a csavart Fig. 24 (2) csavarhúzóval.

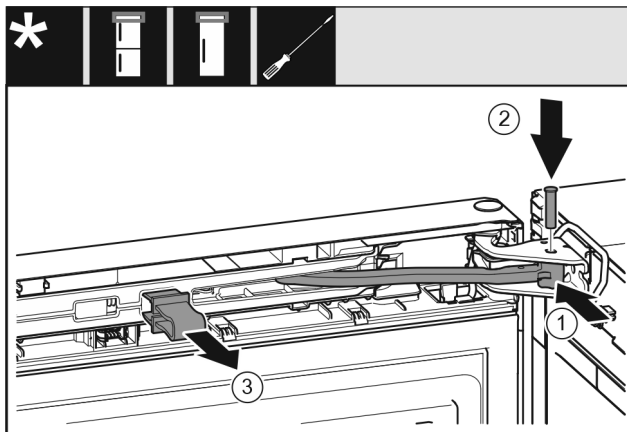


Fig. 25

- Az ajtó 90°-ban van kinyitva.
- ▶ Forgassa a csapágybakba a csuklót Fig. 25 (1).
 - ▶ Helyezze be a csapszeget Fig. 25 (2) a csapágybakba és a csuklóba. Közben ügyeljen arra, hogy a reteszelő bütyök megfelelően illeszkedjen a horonyba.
 - ▶ Vegye le a biztosítékot Fig. 25 (3).

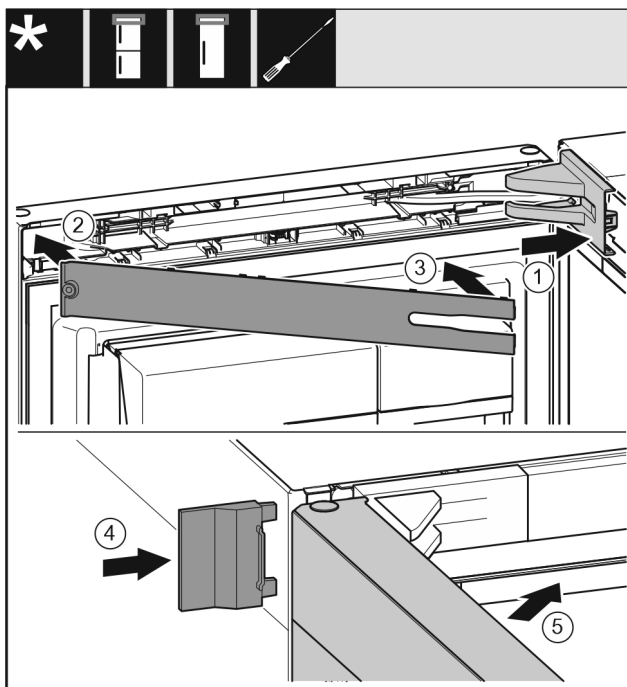


Fig. 26

- ▶ Helyezze fel és pattintsa be a csapágybak fedelét Fig. 26 (1), szükség esetén óvatosan nyomja szét.
- ▶ Helyezze fel a takarólemezt Fig. 26 (2).
- ▶ Fordítsa be és pattintsa be a takarólemezt Fig. 26 (3).
- ▶ Tolja fel a külső fedelet Fig. 26 (4).
- ▶ Csukja be a felső ajtót Fig. 26 (5).

18 A készülék csatlakoztatása az ivóvíz-hálózatra*

Győződjön meg arról, hogy a következő előfeltételek teljesülnek:

- Ismeri a vízbetáplálás csatlakozási méreteit, és be is tartja őket.
- Betartja a megadott víznyomást.
- A készülék vízellátása olyan hidegvizes vezetéken keresztül történik, amely kibírja az üzemi nyomást, és az ivóvíz-hálózatra csatlakozik.
- A víz betáplálásához használt készülékek és szerkezetek megfelelnek az adott országban érvényes előírásoknak.

Víztartály*

- ❑ A készülék hátoldala hozzáférhető, hogy a készüléket csatlakoztatni tudja az ivóvíz-hálózathoz.
- ❑ A mellékelt tömlőt használja. A régi tömlőket ártalmatlannította.
- ❑ A tömlő csatlakozóidomában tömítéssel rendelkező szűrőszita található.
- ❑ A tömlővezeték és a háztartási víz csatlakozója közé zárócsapot telepített, mellyel szükség esetén meg lehet szakítani a vízbetáplálást.
- ❑ A vízcsap a készülék hátoldalán kívül helyezkedik el, és könnyen hozzáférhető. Ezáltal a készüléket a lehető legközelebb lehet állítani a falhoz, és szükség esetén gyorsan el lehet zárni a vízcsapot.



FIGYELMEZTETÉS

Áramütés veszélye a víz miatt!

- ▶ A vízvezetékhez való csatlakoztatás előtt: Húzza ki a készüléket az aljzatból.
- ▶ A tápellátó vízvezetékhez való csatlakoztatás előtt: Zárja el a vízellátást.
- ▶ Győződjön meg arról, hogy a készüléket csak képzett szakember csatlakoztatja az ivóvíz-hálózathoz.



FIGYELMEZTETÉS

A szennyezett víz miatt mérgezés veszélye áll fenn!

- ▶ Csak ivóvíz-ellátásra csatlakoztassa.

18.1 Tömlő csatlakoztatása

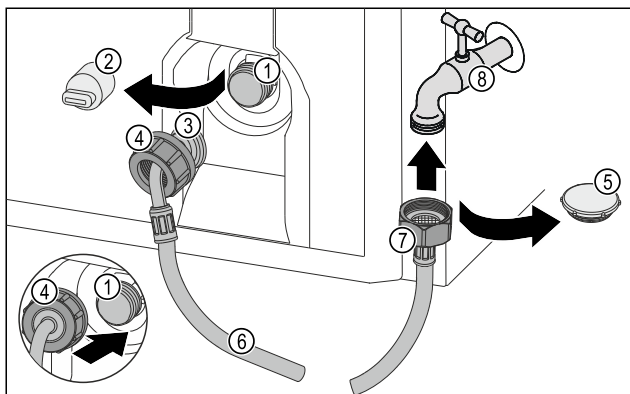


Fig. 27

- | | |
|---|----------------------|
| (1) Mágnesszelep:
A mágnesszelep a készülék hátoldalának alján található. R3/4 csatlakozómenettel rendelkezik. | (5) Zárósapka |
| (2) Fedél | (6) Tömlő |
| (3) Hajlított tömlővég | (7) Egyenes tömlővég |
| (4) Anya | (8) Vízcsap |

FIGYELEM

A szakszerűtlen szerelés miatt fennáll a károsodás veszélye!

- ▶ A szerelés során ne tegyen kárt a tömlőben, és ne törje meg.
- ▶ A készülék felállítása során ne tegyen kárt a tömlőben, és ne törje meg.

Tömlő csatlakoztatása a készülékhez:

- ▶ Húzza le a fedelet (2).
- ▶ Tolja fel teljesen az anyát (4) a meghajlított tömlővéghez (3), és tartsa meg.

FIGYELEM

Ha sérült a menet, tömítetlenné válik a mágnesszelep!

Ha tömítetlen a mágnesszelep, kifolyhat a víz.

- ▶ Tartsa be az anyának a mágnesszelepre való felszerelésére vonatkozó alábbi utasításokat.

- ▶ Óvatosan helyezze rá az anyát (4) a mágnesszelepre (1), és tartsa meg.

- ▶ Kézzeel csavarja rá egyenesen az anyát (4) a menetre, amíg biztonságosan és szorosan nem illeszkedik.

- ▶ A tömlő csatlakoztatva van a készülékre.

Tömlő csatlakoztatása a vízcsapra:

- ▶ Távolítsa el a zárósapkát Fig. 27 (5).
- ▶ Helyezze fel az egyenes tömlővégét Fig. 27 (7) a vízcsapra Fig. 27 (8).
- ▶ Az óramutató járásának irányában húzza meg az anyát az egyenes tömlővégen Fig. 27 (7).
- ▶ A tömlő csatlakoztatva van a vízcsapra.

18.2 A vízrendszer ellenőrzése

Mielőtt teljesen felállítja a készüléket, a Liebherr cég azt javasolja, hogy ellenőrizze a vízrendszer tömítettségét.

- ▶ Helyezze be az InfinitySpring víztartályt. (lásd 19 Víztartály*) *
- ▶ Helyezze be az InfinitySpring vízszűrőt. (lásd 20 Vízszűrő*) *
- ▶ Lassan nyissa ki a vízcsapot.
- ▶ Ellenőrizze, hogy tömítettek-e a tömlők, a csatlakozók és a víz betáplálása.
- ▶ Ellenőrizte a vízrendszer tömítettségét.
- ▶ A vízrendszer jól tömített: A készüléket teljesen felállíthatja.

Megjegyzés

InfinitySpring: Az első használat előtt üzembe kell helyeznie az InfinitySpring egységet. Ehhez légteleníteni kell a vízrendszert, és meg kell tisztítani. (lásd a Quick Start Guide útmutatót vagy a használati utasítást)*

19 Víztartály*

Az InfinitySpring víztartálya a készüléktől függően a legalsó fiók mögött, a hűtőrézben vagy a BioFresh részben található.*

19.1 A víztartály behelyezése

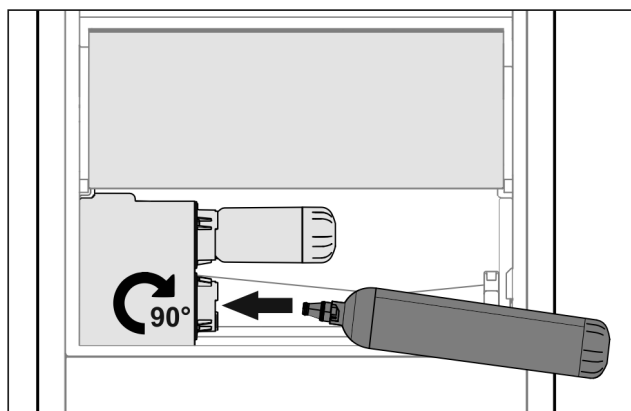


Fig. 28

- ▶ Vegye ki a fiókot.
- ▶ Helyezze be a víztartályt, majd kb. 90°-kal, ütközésig fordítsa jobbra.
- ▶ Ellenőrizze a víztartály tömítettségét, illetve, hogy nem csepeg-e ki víz.
- ▶ Helyezze be a fiókot.

- ▶ Légtelenítse a vízrendszert. (lásd a Gyors üzembe helyezési útmutatót vagy a használati utasítást)

A vízszűrő helyett egy további víztartály is használható.*

Megjegyzés

A víztartály pótalkatrészként kapható.

20 Vízszűrő*

A vízszűrő a készüléktől függően a legalsó fiók mögött, a hűtőrészben vagy a BioFresh részben található.*

Felfogja a vízben lévő lerakódásokat, és csökkenti a klóros íz érzését.

- ☐ Legalább 6 havonta cserélje ki a vízszűrőt megadott teljesítményűre, vagy ha az áteresztés jelentősen csökken.
- ☐ A vízszűrő aktív szént tartalmaz, és a normál kommunális hulladékkal együtt ártalmatlanítható.

Megjegyzés

A vízszűrő a Liebherr-Hausgeräte üzletében szerezhető be a home.liebherr.com/shop/de/deu/zubehor.html internetcímen.

20.1 Vízszűrő behelyezése

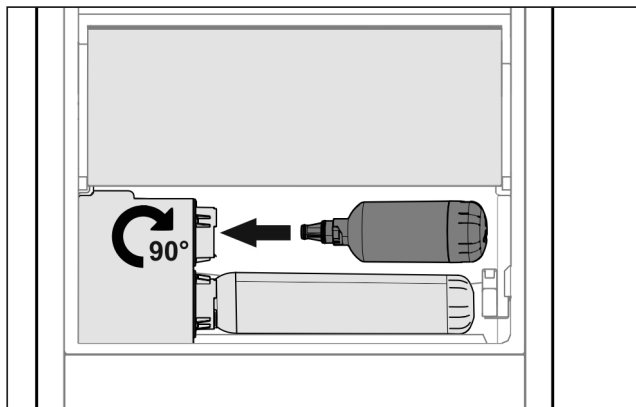


Fig. 29

- ▶ Vegye ki a fiókot.
- ▶ Helyezze be a vízszűrőt, majd kb. 90°-kal, ütközésig fordítsa jobbra.
- ▶ Ellenőrizze a szűrő tömítettségét, illetve, hogy nem csepeg-e ki víz.
- ▶ Helyezze be a fiókot.

Megjegyzés

Az új vízszűrők lebegő részecskéket tartalmazhatnak.*

- ▶ Szűrőcsere után: Csapoljon le 3 l vizet az InfinitySpring egységből, és öntse ki.

- ▶ A vízszűrő ezzel használatra kész.

21 A készülék csatlakoztatása az áramellátáshoz



FIGYELMEZTETÉS

A sérült készülék vagy hálózati csatlakozóvezeték által okozott áramütés vagy sérülés veszélye!

Életveszély és vágási sérülések. Ha a szállítás során megsérült a készülék vagy a hálózati csatlakozóvezeték, akkor Ön halálos áramütést szenvedhet. Ezenkívül a készülék házának sérült részeinél meg is vághatja magát.

- ▶ A szállítás után ellenőrizze a készüléket és a hálózati csatlakozóvezetékét, hogy nem sérültek-e.
- ▶ Semmiképpen ne helyezze üzembe a készüléket, ha a készülék vagy a hálózati csatlakozóvezeték sérült.
- ▶ Lépjen kapcsolatba a vevőszolgálattal.

A készüléket a külön szállított hálózati csatlakozóvezetékkel lehet az elektromos hálózathoz csatlakoztatni. A hálózati csatlakozóvezeték az egyik végén hűtőkészülék-persellyel, a másik végén pedig egy hálózati dugasszal rendelkezik.

Győződjön meg arról, hogy a következő előfeltételek teljesülnek:

- A készülék és a hálózati csatlakozóvezeték sértetlen.
- A készüléket előírászerűen csatlakoztatták. (lásd 10 Fali távtartók felszerelése*)
- Az elektromos csatlakoztatásra vonatkozó előírásokat betartották.
- Az előírászerű csatlakoztatás méreteit megismerték és betartották. (lásd 6 Az áramellátás csatlakozási méretei)
- A hálózati feszültség és a frekvencia megfelel a típus-táblán lévő adatoknak.
- Az aljzat előírászerűen van földelve és elektromosan biztosítva van.
- A biztosíték kioldási árama 10 A és 16 A között van.
- A csatlakozóaljzat könnyen hozzáférhető, és nem a készülék mögött van. (lásd 6 Az áramellátás csatlakozási méretei)

FIGYELEM

A szakszerűtlen üzemeltetés miatt fennáll a károsodás veszélye!

A készülék elektromos komponenseinek károsodása.

- ▶ Kizárólag a tartozékként mellékelt hálózati csatlakozóvezeték használja.



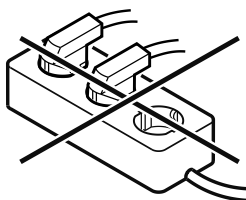
FIGYELMEZTETÉS

A szakszerűtlen csatlakoztatás tűzveszélyt okozhat!

Égési sérülések.

A készülék károsodhat.

- ▶ Ne használjon hosszabbító kábelt.
- ▶ Ne használjon elosztólécet.



FIGYELEM

A szakszerűtlen csatlakoztatás anyagi károk veszélyét okozza!

A készülék károsodhat.

- ▶ A készüléket ne csatlakoztassa szigetüzemű inverterre, pl. napelemes berendezésre vagy benzines áramfejlesztőre.

A készülék csatlakoztatása az áramellátáshoz

- ▶ Csatlakoztassa a hálózati csatlakozóvezeték hálózati csatlakozódugóját a feszültségellátáshoz. Ügyeljen arra, hogy a hálózati csatlakozódugó szorosan illeszkedjen a csatlakozóaljzatba.
- ▷ A kijelzőn megjelenik a Liebherr-logó.
- ▷ A kijelzés átvált készenléti (Standby) ikonra.
- ▷ Ha 60 másodpercen belül nem végez semmilyen műveletet: A készenlét ikon elhalványul vagy eltűnik.
- ▷ A készülék csatlakoztatva van. Az első üzembe helyezésről lásd a következő fejezetet vagy a használati útmutatót.



home.liebherr.com/fridge-manuals

HU hűtőszekrény

Kiadás dátuma: 20251117

Cikkszám - index: 7086759-00

Liebherr-Hausgeräte Marica EOOD
Bezirk Plovdiv
4202 Radinovo
Bulgarien