

---

# CBNstb 579i

---

Hűtő-fagyasztó kombináció BioFresh Professional és NoFrost funkcióval  
Δ Peak

# LIEBHERR

Szabadonálló készülék

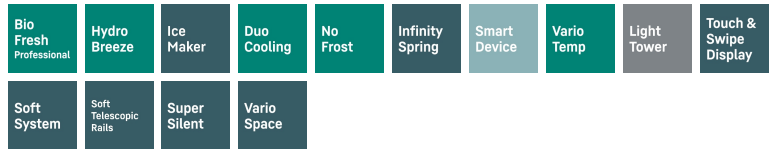


## CBNstb 579i

Hűtő-fagyasztó kombináció BioFresh Professional és NoFrost funkcióval

△ Peak

← 60 →



Energiatahatékonysági osztály



Energiafogyasztás év/24 h	144 / 0,394 kWh <sup>1</sup>
Teljes hűtött tér	362 l <sup>2</sup>
Hűtött terek	Hűtőrész: 160,3 l / BioFresh rész: 98,7 l / Fagyasztórész: 104 l
Zajszint	33 dB(A)
Klímaosztály	SN-T (+10 °C ig +43 °C)
Ajtó-, és oldallapok	SmartSteel / SmartSteel
Készülék méret cm-ben (Ma / Szé / Mé)	201,5 / 59,7 / 67,5 <sup>3</sup>

#### Vezérlés

Vezérlés	2,4"-os színes TFT-kijelző az ajtóban, Touch- & Swipe Digitális hőmérsékletkijelző a hűtő-, a fagyasztó- és a BioFreshrészhez
----------	---

Csatlakozó	SmartDeviceBox-szal
Ajtóriasztás	optikai és akusztikus
Figyelmeztető jelzés zavar esetén	optikai és akusztikus

#### Hűtőrész

Ventilátor	PowerCooling Ambientlight világítással FreshAir aktív-szén- szűrővel
Ajtó tárolópolcok	GlassLine tároló polc palacktartóval, kihúzható VarioBoxok, variálható tojástartó, vajtartó
VarioSafe	igen
Palacktartó	Integrált palacktartó
Megvilágítás	kétoldali fénypanel LED-es hátfal-megvilágítás
BioFresh rekesz	2 BioFresh rekesz SoftTelescopic sínekkel, 1 Fruit & Vegetable rekesz, HydroBreeze, 1 Meat & Dairy rekesz, 1 FlexSystem

#### Fagyasztórész

Mélyhűtőfokozat	****
Megvilágítás	LED-belsővilágítás
Fagyasztó fiókok	3 fiók, ebből 2 rekesz teleszkópos, VarioSpace
Jégkocka készítő	Állandó vízcsatlakozás 3/4", LED-belsővilágítás
Jégkocka előállítás/24 h	1,2 kg
max. jégkocka készlet	5,4 kg
Fagyasztási teljesítmény 24 óra alatt	10 kg
Tárolási idő üzemzavar esetén	20 h

#### A felszereltség előnyei

Ajtónyitás iránya	jobb, átfordítható
Cserélhető ajtótomítás	igen
EAN	4016803123613

<sup>1</sup> A deklarált energiafelhasználás elérése érdekében szükséges a géphez mellékelt távtartók használata. Ezáltal a készülék mélysége kb. 1,5 cm-rel megnő. A készülék a távtartók használata nélkül is teljesen működőképes, az energiafogyasztása viszont enyhén megnő.

<sup>2</sup> Az (EU) 2019/2016 rendelet értelmében a teljes térfogatot (kerekített) egész számként, a fagyasztó és frissentartó rekeszek térfogatát pedig egy tizedesjeggyel adjuk meg.

## Jellemzők



**BioFresh Professional**

A BioFresh Professional rekesz további frissességet biztosít az élelmiszereknek a hosszú eltarthatóság érdekében – egy lenyűgöző funkcióval: A HydroBreeze-nek köszönhetően egy hűvös köd takarja be védőbalsamként a gyümölcsöket és zöldségeket. A 0 °C feletti hőmérséklet és a magas páratartalom ideális környezet a csomagolatlan gyümölcsök és zöldségek számára.



**BioFresh + HydroBreeze**

Úgy kívánja hűteni a gyümölcsöket és a zöldségeket, akár a profik? A HydroBreeze le fogja nyugtázni: a hideg köd a rekeszben uralkodó, kicsivel 0 °C feletti hőmérséklettel együtt biztosítja az élelmiszerek extra hosszú eltarthatóságát. Emellett nagyszerű látványt nyújt. A HydroBreeze 90 percenként bekapcsol 4 másodpercre, ajtónyitás esetén pedig 8 másodpercre.



**Fruit & Vegetable rekesz**

Ropogós saláta vagy eper: az érzékeny élelmiszerek különleges törődést igényelnek, hogy tovább frissek maradjanak. Erről gondoskodnak a BioFresh rekeszek. A „Fruit & Vegetable rekeszben” 0 °C-hoz közeli a hőmérséklet. A tartós páratartalomnak és szoros zárásnak köszönhetően itt különösen jól érzik magukat a csomagolatlan gyümölcsök és zöldségek. Semmit nem kell beállítania.



**Meat & Dairy rekesz**

Szeretné, ha a borjúfilé vagy a tej sokáig friss maradna? A BioFresh rekeszekkel ez nem probléma. A „Meat & Dairy rekeszben” 0 °C-hoz közeli a hőmérséklet, ami ideális feltételeket teremt az érzékeny élelmiszerek tárolásához. A legjobb az egészben: minden tökéletesen be van állítva gyárilag az azonnali használatához, Önnek már csak élveznie kell a frissességet.



**Fix vízcsatlakozós IceMaker**

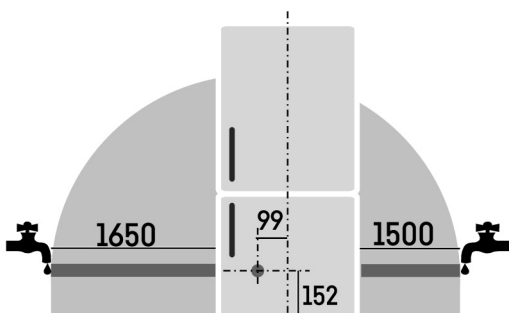
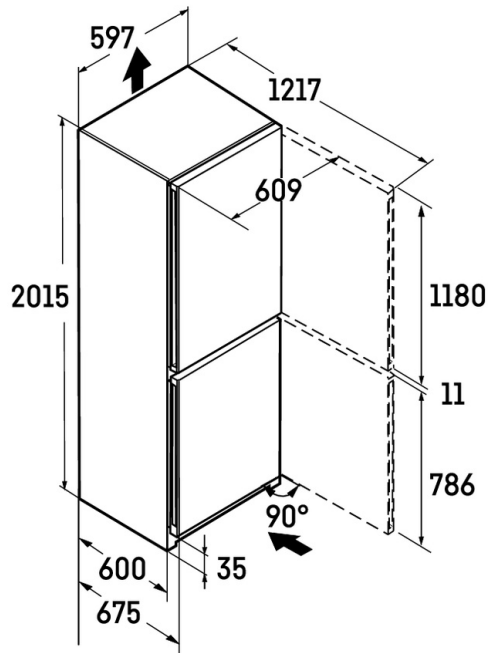
Maradt még jégkocka? Az IceMaker feleslegessé teszi ezt a kérdést. A fix vízcsatlakozós IceMaker esetében közvetlenül a vezetékéből érkezik a víz. A MaxIce funkciónak köszönhetően naponta akár 1,5 kg jégkocka is készíthető. A rugalmas jégrekesz elválasztóval tetszőlegesen oszthatja fel a rekeszt, változtatva ezzel a tárolt jégkockák mennyiségét – egyszerűen, az igényekhez igazítva!



**DuoCooling**

A DuoCooling két teljesen elválasztott hűtőkörrel gondoskodik arról, hogy a hűtő- és fagyasztórész között ne történjen levegőcsere. Az élelmiszerek nem száradnak ki, és nincs szagátvitel. Ezáltal kevesebb dolgot kell kidobnia, ritkábban kell bevásárolnia, többet spórolhat, és tovább élvezheti az ízeket.

# Műszaki rajz



A termékek és azok adatai reklámcélból vannak beállítva. Bár minden erőfeszítést megteszünk a szórólapban szereplő adatok és információk pontosságának biztosítására, a Liebherr fenntartja a jogot a változtatásokra előzetes értesítés nélkül. Amennyiben a készülék tényleges méretei, specifikációi és teljesítménye döntő fontosságúak, javasoljuk, hogy ellenőrizze az adott készülékhez mellékelt telepítési útmutatót. A Liebherr nem vállal felelősséget az esetleges károkért. (29.01.2026)

