

IRBd 5121

Frigorífico integrable con BioFresh

◇ Plus



 Made
in Germany

LIEBHERR

Aparato empotrable

LIEBHERR

IRBd 5121

Frigorífico integrable con BioFresh

◇ Plus

G Made
in Germany



↑
178
↓



Tipo	Puerta fija / Aparato integrable
Clase de eficiencia energética	D
Consumo eléctrico 365 días/24h	164 / 0,449 kWh
Volumen total	275 l¹
Capacidad útil	Refrigerador: 150,2 l / BioFresh: 98,2 l / Congelador: 27 l
Nivel de ruido	34 dB(A)
Clase climática	SN-T (+10 °C a +43 °C)
Dimensiones de apertura en cm (alto / ancho / fdo.)	177,2-178,8 / 56-57 / mins. 55
Controles	
Tipo de mando	Pantalla táctil monocromática con panel Touch Pantalla digital de temperatura para frigorífico
Interface	Dispositivo SmartDevice: accesorio opcional
Alarma de la puerta	visual y acústica
Alarma en caso de fallo	visual y acústica
Frigorífico	
Ventilador	PowerCooling con filtro de carbón activo FreshAir
Contrapuerta	Estantes de plástico en la contrapuerta, Bandeja para huevos, FlexCube
Estante botellero	Estante botellero
Iluminación	Panel de luz en ambos lados
Cajones BioFresh	3 BioFresh-Safes sobre guías telescópicas, 2 cajones para frutas y verduras y 1 cajón para carnes, embutidos y quesos
Congelador	
Número de estrellas	****
Capacidad congeladora en 24 horas	2 kg
Tiempo de almac. en caso d.	14 h
Bandeja de cubitos	1
Ventajas de la dotación	
Sentido de apertura de puerta	Bisagra de la puerta reversible
Junta de la puerta reemplazable	sí
EAN-Nr.	4016803113638

¹ Conforme al Reglamento UE 2019/2016, indicamos el volumen total como número entero (redondeado) y el volumen de los compartimentos de congelación y de conservación fresca de alimentos, con una posición decimal.

Características



Cajón para conservación de frutas y verduras

Lechuga o fresas crujientes: los alimentos más delicados se merecen un sitio especial para seguir estando frescos durante más tiempo: cajones BioFresh. En su cajón para conservación de frutas y verduras la temperatura ronda los 0 °C y, con la humedad del aire que reina dentro, gracias a su cierre hermético, la fruta y la verdura sin envasar se sienten especialmente bien. No tiene que ajustar nada.



Cajón para conservación de productos cárnicos y lácteos

¿Desea que el filete de ternera tierna o la leche fresca se conserven frescos más tiempo? Los cajones BioFresh se encargan de ello: en el cajón para conservación de productos cárnicos y lácteos, la temperatura ronda los 0 °C – condiciones de almacenamiento ideales también para los alimentos más delicados. Y lo mejor: todo está perfectamente ajustado de fábrica para su uso inmediato para mayor frescura durante más tiempo.



SmartDeviceBox reequipable

¿Desea estar equipado para el futuro de las smart homes? Su Liebherr le ayuda encantado: le puede añadir un SmartDeviceBox que conecta su Liebherr a Internet. El SmartDeviceBox se puede montar en pocos pasos y le proporcionará acceso inmediato a todo un mundo de posibilidades digitales.



Pantalla táctil

Realmente sensible: mediante la pantalla táctil puede controlar su Liebherr de forma sencilla e intuitiva. Todas las funciones están ordenadas con claridad en la pantalla. Pulsando ligeramente con un dedo puede seleccionar funciones sin esfuerzo o verificar la temperatura actual de su frigorífico, por ejemplo.



SoftSystem

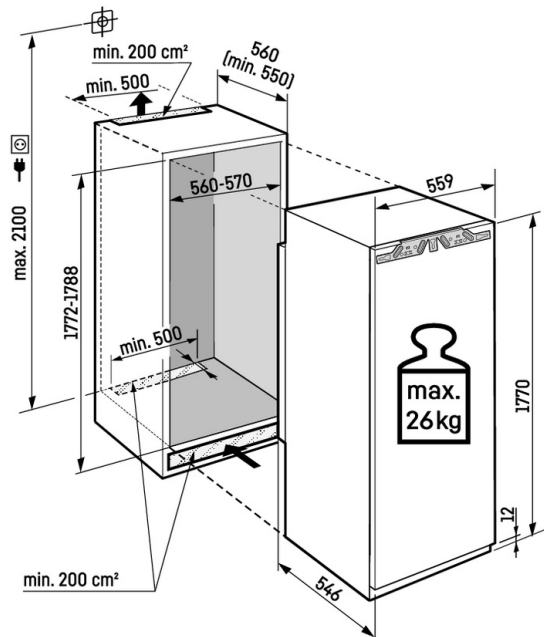
Desde el desayuno hasta algo para picar por la noche: hay muchas ocasiones para abrir el frigorífico y volver a cerrarlo. Y con su Liebherr es especialmente grato: gracias al SoftSystem, la puerta de su frigorífico se cierra suavemente y con seguridad, y además de forma ligera, agradable y silenciosa. Al hacerlo, las botellas guardadas en el interior de la puerta están seguras– no tiemblan ni chocan.



Espacio para la bandeja del horno

¿Desea mantener fresco el bizcocho de frutas que ha hecho? ¿O la pizza que ha preparado y que va a meter después en el horno? Solo tiene que introducir la bandeja del horno en su Liebherr, que le ofrece mucho espacio para guardarla. Especialmente práctico: puede introducir y sacar la bandeja del horno abriendo la puerta 90°.

Dibujo técnico



Peso máximo por puerta de armario:
Compartimento frigorífico: 26 kg

Los productos y sus datos se especifican con fines publicitarios. Liebherr se reserva el derecho a realizar modificaciones sin previo aviso. En caso de que las dimensiones, especificaciones y rendimiento reales del aparato sean de importancia crítica, le recomendamos que compruebe las instrucciones de instalación que acompañan al aparato en cuestión. Liebherr no se hace responsable de posibles daños. (24.02.2026)

