

SFPvg 6501

Laborgefriergerät mit Umluftkühlung
Performance



Freestanding

LIEBHERR

SFPvg 6501

Laborgefriergerät mit Umluftkühlung
Performance

G German
Engineering

No
Frost



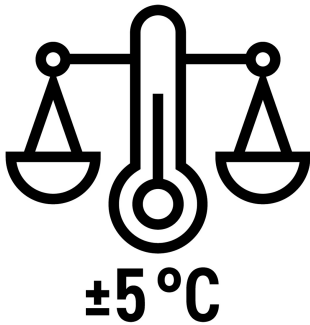
Zubehör

614526900

SmartModule

Brutto- / Nettorauminhalt	614/480 l
Außenmaße in mm (B/T/H)	697/867/2135
Innenmaße in mm (B/T/H)	489/638/1493
Energieverbrauch in 365 Tagen	774 kWh ¹
Umgebungstemperatur	+10 °C bis +35 °C
Wärmeabgabe	975
Kältemittel	R 290
Geräusch-Schallleistung	60 dB(A)
Frequenz / Spannung	50 Hz / 220-240 V~
Kühlsystem	dynamisch
Abtauverfahren	automatisch
Temperaturbereich	-9 °C bis -30 °C
Gradient / max. Fluktuation	5,2 °C ² / 4,8 °C ³
Gehäusematerial/Farbe	Stahl/weiß
Türmaterial / Farbe	Stahl / weiß
Material Innenbehälter	Chrom-Nickel-Stahl (1.4301 / AISI 304)
Art der Steuerung	Monochrom-Display, Touch-Buttons
Alarm bei Störung	optisch und akustisch
Netzausfallalarm	bei Netzrückkehr
Potentialfreier Kontakt	Ja
Art der Vernetzbarkeit	SmartModule
Vernetzungslösung	Nachrüstbar
Schnittstelle	WLAN/LAN (optional)
Innenbeleuchtung	LED-Deckenbeleuchtung
Verstellbare Ablageflächen	4
Material Ablageflächen	Roste kunststoffbeschichtet
Nutzbare B / T der Ablageflächen in mm	480 / 638
Belastbarkeit Ablageflächen	60 kg
Maximale Gesamtbelastung	240 kg
Rollen	Lenkrollen mit Feststellbremse vorne, Bockrollen hinten
Griff	Vertikale Griffmulde
Fühlerdurchführung	1 x Ø 12
Art des Schlosses	mechanisch
Türanschlag	rechts wechselbar
Brutto-/Nettogewicht	150/134 kg
EAN-Nr.	9005382249697
Reinraumklasse nach ISO EN 14664-1	ISOKlasse 6
GMP Reinraumklasse	GMPKlasse B

Features



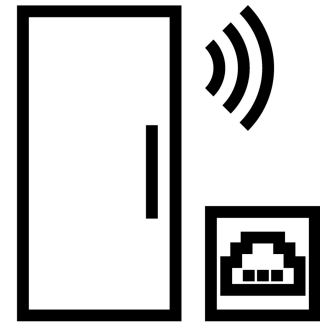
±5 °C Temperaturstabilität

Sensible Substanzen verzeihen keine großen Abweichungen der eingestellten Lagertemperatur. Liebherr-Gefriergeräte garantieren eine geringe Temperaturschwankung von maximal ±5 °C. Damit ist Ihr wertvoller Inhalt optimal vor Einbußen geschützt und seine Qualität bleibt gewahrt.



NoFrost-Technologie

Mit professionellen Laborgeräten von Liebherr ist kein Abtauen mehr nötig. Auftretende Feuchtigkeit wird durch die Umluftkühlung gebunden, bedarfsgesteuerte Abtauphasen vertreiben selbst letzte Feuchtigkeitspartikel aus dem Innenraum - für eine komfortable, sichere und eisfreie Lagerung.



Nachrüstbare WiFi/LAN-Schnittstelle

So einfach wird ein Liebherr vernetztbar: Mit der nachrüstbaren WiFi- und LAN-Schnittstelle lassen sich Geräte mühelos mit externen Systemen verbinden, etwa mit SmartMonitoring von Liebherr. Mit der digitalen Monitoring-Lösung wird die Lagertemperatur kontrolliert und dokumentiert - bequem und sicher über die nachträglich eingerichtete Schnittstelle.



Auslegung auf 15 Jahre Nutzungsdauer

Nachhaltig heißt nicht nur sparsam, sondern auch langlebig. Hochwertige Materialien in solider Verarbeitung, gepaart mit mindestens zehn Jahren Ersatzteilverfügbarkeit, machen ein Liebherr-Gerät zu einer robusten, zuverlässigen und überaus langjährigen Spitzenkraft im fordernden Arbeitsalltag



Alarm-Relais

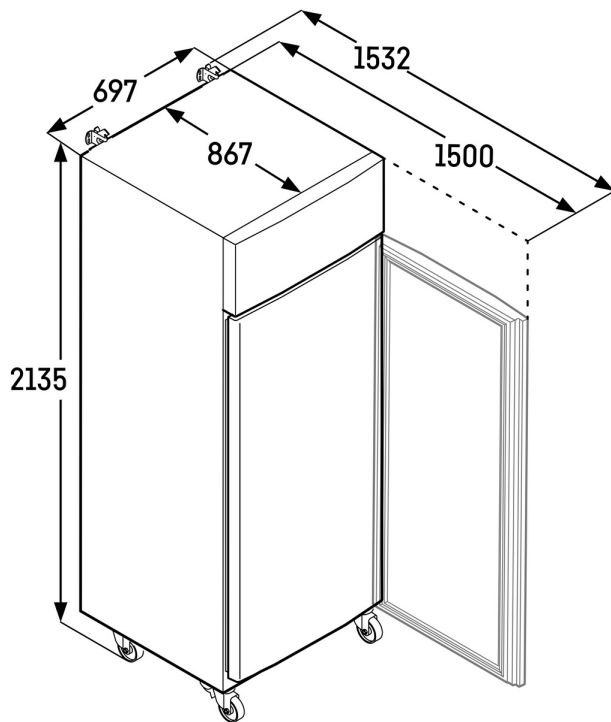
Im Fall eines Alarms wird sofort die zuständige Zentrale informiert, meist durch Anbindung an die Gebäudeleittechnik. Im Vorfeld können Sie festlegen, welche Alarme weitergeleitet werden sollen, wie lange die Weiterleitung aktiv bleibt und ob nach der Alarmquittierung eine Erinnerung erfolgen soll. So können Sie bei kritischen Situationen sofort reagieren.



15 Jahre Ersatzteilverfügbarkeit

Die Liebherr-Hausgeräte GmbH unterstützt mit einem kundenorientierten Schritt die Lebensdauer Ihrer hochwertigen Geräte: Die Ersatzteilverfügbarkeit wird 15 Jahre nach Produktionsende des jeweiligen Modells ausgeweitet. Dies gilt für alle Funktionsteile und lagerfähigen Teile der Ausstattung. Rückwirkend sichert Liebherr-Hausgeräte diese Serviceleistung bereits für alle Geräte zu, die seit dem 1.1.2021 produziert wurden.

Technische Zeichnung



Die Produkte und ihre Details sind zu Werbezwecken inszeniert. Obwohl wir uns bemühen, die Richtigkeit aller Angaben und Informationen in diesem Flyer zu gewährleisten, behält sich Liebherr das Recht vor, Änderungen ohne Vorankündigung vorzunehmen. Soweit die tatsächlichen Geräteabmessungen, -spezifikationen und -leistungen von entscheidender Bedeutung sind, empfehlen wir, die dem jeweiligen Gerät beiliegende Einbauanleitung zu prüfen. Liebherr haftet nicht für eventuelle Schäden. (11.07.2025)

