



Gebrauchsanweisung

Quality, Design and Innovation















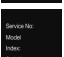






home.liebherr.com/fridge-manuals





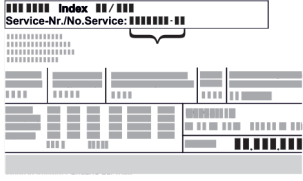

LIEBHERR

Inhalt

| | | |
|---|--|----------|
| 1 | Gerät auf einen Blick | 3 |
| 1.1 | Lieferumfang..... | 3 |
| 1.2 | Geräte- und Ausstattungsübersicht..... | 3 |
| 1.3 | SmartDevice..... | 3 |
| 1.4 | Einsatzbereich des Geräts..... | 4 |
| 1.5 | Konformität..... | 4 |
| 1.6 | Ersatzteile..... | 4 |
| 2 | Funktionsweise des Touch-Displays | 4 |
| 2.1 | Navigation und Symbolerklärung..... | 4 |
| 2.2 | Menüs..... | 5 |
| 2.3 | Ruhemodus..... | 5 |
| 3 | Inbetriebnahme | 6 |
| 3.1 | Gerät einschalten (Erstinbetriebnahme)..... | 6 |
| 4 | Lagerung | 6 |
| 4.1 | Hinweise zur Lagerung..... | 6 |
| 4.2 | Kühlteil..... | 6 |
| 4.3 | BioFresh..... | 6 |
| 4.4 | Lagerzeiten..... | 7 |
| 5 | Energie sparen | 7 |
| 6 | Bedienung | 8 |
| 6.1 | Bedien- und Anzeigeelemente..... | 8 |
| 6.1.1 | Status-Anzeige..... | 8 |
| 6.1.2 | Anzeigesymbole..... | 8 |
| 6.2 | Gerätefunktionen..... | 8 |
| 6.2.1 | Hinweise zu den Gerätefunktionen..... | 8 |
|  | Gerät aus- und einschalten..... | 8 |
|  | WLAN..... | 8 |
|  | Temperatur..... | 9 |
|  | Temperatureinheit..... | 10 |
|  | BioFresh B-Value..... | 10 |
|  | D-Value..... | 10 |
|  | SuperCool..... | 10 |
|  | HolidayMode..... | 11 |
|  | SabbathMode..... | 11 |
|  | E-Saver..... | 12 |
|  | CleaningMode..... | 12 |
|  | Display-Helligkeit..... | 13 |
|  | Türalarm..... | 13 |
|  | Eingabesperre..... | 13 |
|  | Geräteinformation..... | 14 |
|  | Software..... | 14 |
|  | Erinnerung..... | 14 |

| | | |
|---|---|-----------|
|  | Demomodus..... | 14 |
|  | Zurücksetzen auf Werkseinstellungen..... | 15 |
| 6.3 | Meldungen..... | 15 |
| 6.3.1 | Überblick über Warnungen..... | 16 |
| 6.3.2 | Warnungen beenden..... | 16 |
| 6.3.3 | Überblick über Erinnerungen..... | 16 |
| 6.3.4 | Erinnerungen beenden..... | 16 |
| 7 | Ausstattung | 16 |
| 7.1 | Türabsteller..... | 16 |
| 7.2 | Abstellflächen..... | 17 |
| 7.3 | Teilbare Abstellfläche..... | 17 |
| 7.4 | VarioSafe..... | 18 |
| 7.5 | Variable Flaschenablage..... | 20 |
| 7.6 | Schubfächer..... | 21 |
| 7.7 | Fachdeckel Fruit & Vegetable-Safe..... | 21 |
| 7.8 | Flaschenhalter..... | 22 |
| 8 | Wartung | 22 |
| 8.1 | FreshAir-Aktivkohlefilter..... | 22 |
| 8.2 | Flaschenhalter entfernen..... | 23 |
| 8.3 | Flaschenhalter einsetzen..... | 23 |
| 8.4 | Auszugssysteme zerlegen / montieren..... | 23 |
| 8.5 | Variable Flaschenablage entnehmen / einsetzen.. | 23 |
| 8.6 | Fachdeckel Fruit & Vegetable-Safe..... | 23 |
| 8.7 | Gerät abtauen..... | 24 |
| 8.8 | Gerät reinigen..... | 24 |
| 9 | Kundenhilfe | 25 |
| 9.1 | Technische Daten..... | 25 |
| 9.2 | Betriebsgeräusche..... | 25 |
| 9.3 | Technische Störung..... | 25 |
| 9.4 | Kundenservice..... | 26 |
| 9.5 | Typenschild..... | 27 |
| 10 | Außer Betrieb setzen | 27 |

Der Hersteller arbeitet ständig an der Weiterentwicklung aller Typen und Modelle. Bitte haben Sie deshalb Verständnis dafür, dass wir uns Änderungen in Form, Ausstattung und Technik vorbehalten müssen.

| Symbol | Erklärung |
|---|--|
|  | <p>Anleitung lesen</p> <p>Um alle Vorteile Ihres neuen Gerätes kennenzulernen, lesen Sie bitte die Hinweise in dieser Anweisung aufmerksam durch.</p> |
|  | <p>Zusätzliche Informationen im Internet</p> <p>Die digitale Anleitung mit ergänzenden Informationen finden Sie im Internet über den QR-Code auf der Vorderseite der Anleitung oder über Eingabe der Servicenummer unter home.liebherr.com/fridge-manuals.</p> <p>Die Servicenummer finden Sie auf dem Typenschild:</p> <div style="text-align: center;">  </div> <p><i>Fig. Beispielhafte Darstellung</i></p> |
|  | <p>Gerät prüfen</p> <p>Prüfen Sie alle Teile auf Transportschäden. Wenden Sie sich bei Beanstandungen an den Händler oder Kundendienst.</p> |

1.2 Geräte- und Ausstattungsübersicht

| Symbol | Erklärung |
|--|--|
|  | Abweichungen Die Anleitung ist für mehrere Modelle gültig, Abweichungen sind möglich. Abschnitte, die nur auf bestimmte Geräte zutreffen, sind mit einem Sternchen (*) gekennzeichnet. |
|  | Handlungsanweisungen und Handlungsergebnisse Handlungsanweisungen sind mit einem ► gekennzeichnet. Handlungsergebnisse sind mit einem ▷ gekennzeichnet. |
|  | Videos Videos zu den Geräten sind auf dem YouTube-Kanal der Liebherr-Hausgeräte verfügbar. |

Open-Source-Lizenzen:

Das Gerät enthält Softwarekomponenten, die Open-Source-Lizenzen verwenden. Informationen zu verwendeten Open-Source-Lizenzen können Sie hier abrufen: home.liebherr.com/open-source-licences

Diese Gebrauchsanweisung gilt für:

SRB.. 52..

1 Gerät auf einen Blick

1.1 Lieferumfang

Prüfen Sie alle Teile auf Transportschäden. Wenden Sie sich bei Beanstandungen an den Händler oder an den Kundenservice. (siehe 9.4 Kundenservice)

Die Lieferung besteht aus folgenden Teilen:

- Standgerät
- Ausstattung (je nach Modell)
- Montagematerial (je nach Modell)
- „Quick Start Guide“
- „Installation Guide“

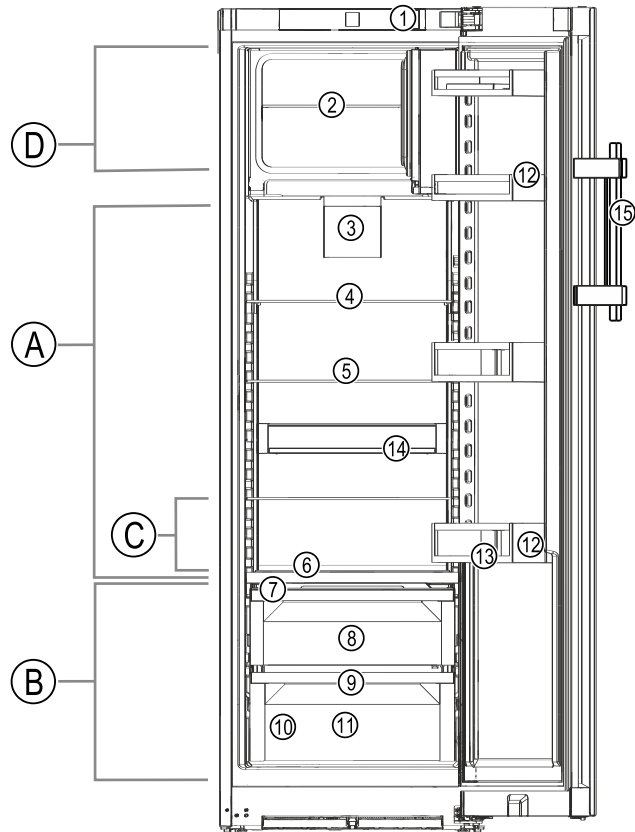


Fig. 1 Beispielhafte Darstellung

Temperaturbereich

- (A) Kühlteil (B) BioFresh
(C) Kälteste Zone (D) 4-Sterne-Gefrierfach*

Ausstattung

- (1) Bedienelemente (9) Ablauföffnung
(2) Glasplatte 4-Sterne-Gefrierfach* (10) Typenschild
(3) Ventilator mit FreshAir-Aktivkohlefilter (11) Meat & Dairy-Safe
(4) Teilbare Abstellfläche (12) Türabsteller
(5) Abstellfläche (13) Flaschenhalter
(6) Variable Flaschenablage (14) VarioSafe*
(7) Fachdeckel (15) Hebelgriff*
(8) Fruit & Vegetable-Safe

1.3 SmartDevice

SmartDevice ist die Vernetzungslösung für Ihr Kühlgerät.

Wenn Ihr Gerät SmartDevice-fähig oder dafür vorbereitet ist, können Sie Ihr Gerät schnell und einfach in Ihr WLAN einbinden. Mit der SmartDevice-App können Sie Ihr Gerät von einem mobilen Endgerät aus bedienen. In der SmartDevice-App stehen Ihnen zusätzliche Funktionen und Einstellungsmöglichkeiten zur Verfügung.

SmartDevice vorbereitetes Gerät:

Ihr Gerät ist für den Einsatz mit der SmartDeviceBox vorbereitet. Sie müssen zuerst die SmartDeviceBox erwerben und installieren. Um Ihr Gerät mit dem WLAN verbinden zu können, müssen Sie die SmartDevice-App herunterladen.

Funktionsweise des Touch-Displays

Weitere Informationen zu SmartDevice: smartdevice.liebherr.com

SmartDeviceBox im Liebherr-Hausgeräte-Shop erwerben: home.liebherr.com/shop/de/deu/smartdevicebox.html

SmartDevice-App herunterladen:



Nach der Installation und Konfiguration der SmartDevice-App können Sie Ihr Gerät mithilfe der SmartDevice-App und der Gerätefunktion WLAN (siehe WLAN) in Ihr WLAN einbinden.

Hinweis

In den folgenden Ländern ist die SmartDevice-Funktion nicht verfügbar: Russland, Weißrussland, Kasachstan. Sie können die SmartDeviceBox nicht verwenden.

1.4 Einsatzbereich des Geräts

Bestimmungsgemäße Verwendung

Das Gerät eignet sich ausschließlich zum Kühlen von Lebensmitteln im häuslichen oder haushaltsähnlichen Umfeld. Hierzu zählt z.B. die Nutzung

- in Personalküchen, Frühstückspensionen,
- durch Gäste in Landhäusern, Hotels, Motels und anderen Unterkünften,
- beim Catering und ähnlichem Service im Großhandel.

Das Gerät ist nicht für das Einfrieren von Lebensmitteln geeignet.

Das Gerät ist nicht für die Verwendung als Einbaugerät bestimmt.

Alle anderen Anwendungsarten sind unzulässig.

Vorhersehbare Fehlanwendung

Folgende Anwendungen sind ausdrücklich verboten:

- Lagerung und Kühlung von Medikamenten, Blutplasma, Laborpräparaten oder ähnlichen der Medizinprodukt-richtlinie 2007/47/EG zu Grunde liegenden Stoffe und Produkte
- Einsatz im Aussenbereich bei gleichzeitig sehr hoher Luftfeuchtigkeit
- Einsatz in explosionsgefährdeten Bereichen

Eine missbräuchliche Verwendung des Gerätes kann zu Schädigungen an der eingelagerten Ware oder deren Verderb führen.

Klimaklassen

Das Gerät ist je nach Klimaklasse für den Betrieb bei begrenzten Umgebungstemperaturen ausgelegt. Die für Ihr Gerät zutreffende Klimaklasse ist auf dem Typenschild aufgedruckt.

Hinweis

- Um einen einwandfreien Betrieb zu gewährleisten, angegebene Umgebungstemperaturen einhalten.

| Klimaklasse | für Umgebungstemperaturen von |
|-------------|-------------------------------|
| SN | 10 °C bis 32 °C |
| N | 16 °C bis 32 °C |

| Klimaklasse | für Umgebungstemperaturen von |
|-------------|-------------------------------|
| ST | 16 °C bis 38 °C |
| T | 16 °C bis 43 °C |
| SN-ST | 10 °C bis 38 °C |
| SN-T | 10 °C bis 43 °C |

1.5 Konformität

Der Kältemittelkreislauf ist auf Dichtheit geprüft. Das Gerät entspricht den einschlägigen Sicherheitsbestimmungen sowie entsprechenden Richtlinien.

Der vollständige Text der EU-Konformitätserklärung ist unter der folgenden Internetadresse verfügbar: www.liebherr.com

Das BioFresh-Fach erfüllt die Anforderungen eines Kaltlagerfaches nach DIN EN 62552:2020.

1.6 Ersatzteile

Die Ersatzteilverfügbarkeit für Funktionsteile und lagerfähige Teile der Ausstattung beträgt 15 Jahre.



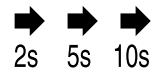


2 Funktionsweise des Touch-Displays

Sie bedienen Ihr Gerät mit dem Touch-Display. Mit dem Touch-Display (im Weiteren Display genannt) wählen Sie Gerätefunktionen durch Tippen aus. Wenn Sie 10 Sekunden lang keine Aktion am Display durchführen, springt die Anzeige entweder zum übergeordneten Menü oder direkt zur Statusanzeige zurück.

2.1 Navigation und Symbolerklärung

In den Abbildungen werden verschiedene Symbole zur Navigation mit dem Display verwendet. Folgende Tabelle beschreibt diese Symbole.

| Symbol | Beschreibung |
|--------|--|
| | Navigationspfeil vorwärts drücken: Im Menü eins weiter navigieren. |
| | Navigationspfeil rückwärts drücken: Im Menü eins zurückspringen. |
| | Navigationspfeil mehrmals nacheinander drücken: Im Menü bis zur gewünschten Funktion navigieren. |
| | Bestätigungssymbol drücken: Funktion aktivieren/deaktivieren. Untermenü öffnen. |

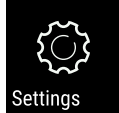
| Symbol | Beschreibung |
|---|---|
|  | Bestätigungssymbol in Verbindung mit dem Zurück-Symbol drücken: Eine Menüebene zurückspringen. |
|  | Pfeil mit Uhr: Es dauert mehr als 10 Sekunden, bis die nachfolgende Anzeige im Display erscheint. |
|  | Pfeil mit Zeitangabe: Es dauert die angegebene Zeit, bis die nachfolgende Anzeige im Display erscheint. |
|  | Symbol "Einstellungsmenü" öffnen: Zum Einstellungsmenü navigieren und Einstellungsmenü öffnen. Wenn notwendig: Im Einstellungsmenü zur gewünschten Funktion navigieren. (siehe 2.2.1 Einstellungsmenü öffnen) |
|  | Symbol "Erweitertes Menü" öffnen: Zum Erweiterten Menü navigieren und Erweitertes Menü öffnen. Wenn notwendig: Im Erweiterten Menü zur gewünschten Funktion navigieren. (siehe 2.2.2 Erweitertes Menü öffnen) |
| Keine Aktion innerhalb von 10 Sekunden | Wenn Sie 10 Sekunden lang keine Aktion am Display durchführen, springt die Anzeige entweder zum übergeordneten Menü oder direkt zur Statusanzeige zurück. |
| Tür schließen und wieder öffnen. | Wenn Sie die Tür schließen und sofort wieder öffnen, springt die Anzeige direkt zur Statusanzeige zurück. |

Anmerkung: Abbildungen des Displays werden mit englischen Begriffen dargestellt.

2.2 Menüs

Die Gerätefunktionen sind auf verschiedene Menüs verteilt.

| Menü | Beschreibung |
|-----------|---|
| Hauptmenü | Wenn Sie das Gerät einschalten, dann befinden Sie sich automatisch im Hauptmenü. Von hier aus navigieren Sie zu den wichtigsten Gerätefunktionen, zum Einstellungsmenü und zum Erweiterten Menü. |

| Menü | Beschreibung |
|---|---|
|  | Das Einstellungsmenü enthält weitere Gerätefunktionen zum Einstellen Ihres Geräts. (siehe 2.2.1 Einstellungsmenü öffnen) |
| Erweitertes Menü | Das Erweiterte Menü enthält spezielle Gerätefunktionen zum Einstellen Ihres Geräts. Der Zugang zum Erweiterten Menü ist durch den Zahlencode 151 geschützt. (siehe 2.2.2 Erweitertes Menü öffnen) |

2.2.1 Einstellungsmenü öffnen

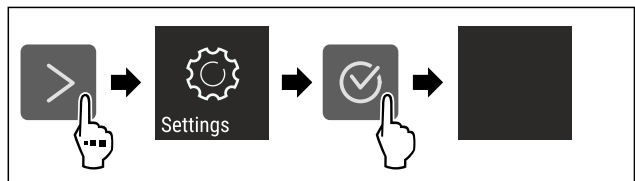


Fig. 2 Beispielhafte Darstellung

- ▶ Handlungsschritte nach Abbildung durchführen.
- ▶ Einstellungsmenü ist geöffnet.
- ▶ Wenn notwendig: Zur gewünschten Funktion navigieren.

2.2.2 Erweitertes Menü öffnen



Fig. 3

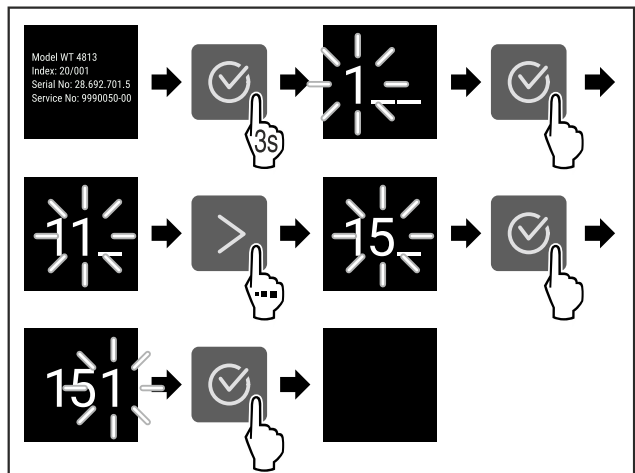


Fig. 4 Beispielhafte Darstellung, Zugang mit Zahlencode **151**

- ▶ Handlungsschritte nach Abbildung durchführen.
- ▶ Erweitertes Menü ist geöffnet.
- ▶ Wenn notwendig: Zur gewünschten Funktion navigieren.

2.3 Ruhemodus

Wenn Sie das Display 1 Minute nicht berühren, dann wechselt das Display in den Ruhemodus. Im Ruhemodus ist die Anzeigehelligkeit gedimmt.

2.3.1 Ruhemodus beenden

- ▶ Beliebige Navigationstaste drücken.
- ▶ Ruhemodus ist beendet.

3 Inbetriebnahme

3.1 Gerät einschalten (Erstinbetriebnahme)

Sicherstellen, dass folgende Voraussetzungen erfüllt sind:

- ❑ Gerät ist entsprechend Montageanweisung aufgestellt und angeschlossen.
- ❑ Alle Klebestreifen, Klebe- und Schutzfolien sowie Transportsicherungen im und am Gerät sind entfernt.
- ❑ Alle Werbeeinleger aus den Schubfächern sind entnommen.
- ❑ Funktionsweise des Touch-Displays ist bekannt. (siehe 2 Funktionsweise des Touch-Displays)

Gerät über das Touch-Display einschalten:

- ▶ Wenn das Display im Ruhemodus ist: Bestätigungssymbol drücken.
- ▶ Handlungsschritte nach Abbildung durchführen.

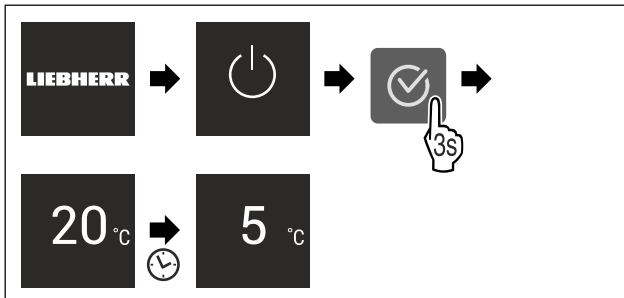


Fig. 5 Beispielhafte Darstellung

- ▶ Statusanzeige erscheint.
- ▶ Gerät kühlt auf die werkseitig eingestellte Zieltemperatur.
- ▶ Gerät startet im Demomodus (Statusanzeige mit DEMO erscheint): Wenn das Gerät im Demomodus startet, dann können Sie den Demomodus innerhalb der nächsten 5 Minuten deaktivieren. (siehe Demomodus)

Weitere Informationen:

- SmartDevice in Betrieb nehmen. (siehe 1.3 SmartDevice) und (siehe WLAN)

Hinweis

Der Hersteller empfiehlt:

- ▶ Lebensmittel einlegen: Etwa 6 Stunden warten, bis eingestellte Temperatur erreicht ist.
- ▶ Hinweise zur Lagerung beachten. (siehe 4.1 Hinweise zur Lagerung)

Hinweis

Sie erhalten Zubehör im Liebherr-Hausgeräte-Shop unter home.liebherr.com/shop/de/deu/zubehor.html.

4 Lagerung

4.1 Hinweise zur Lagerung



WARNUNG

Brandgefahr durch elektrische Geräte!

Wenn Sie elektrische Geräte im Lebensmittelbereich Ihres Geräts verwenden, dann können diese einen Brand verursachen.

- ▶ Keine elektrischen Geräte im Lebensmittelbereich des Geräts verwenden, sofern sie nicht vom Hersteller empfohlen sind.

Hinweis

Der Energieverbrauch steigt und die Kühlleistung verringert sich, wenn die Belüftung nicht ausreicht.

- ▶ Luftschlitze immer freihalten.

Folgende Vorgaben zur Lagerung beachten:

- Luftschlitze am Ventilator freihalten.
- Lebensmittel, die leicht Geruch oder Geschmack annehmen oder abgeben, in geschlossenen Behältern verpacken oder abdecken.
- Rohes Fleisch oder rohen Fisch in sauberen, geschlossenen Behältern verpacken. So verhindern Sie, dass Fleisch oder Fisch andere Lebensmittel berühren oder auf diese tropfen.
- Flüssigkeiten in geschlossenen Behältern aufbewahren.
- Lebensmittel mit Abstand lagern, damit die Luft gut zirkulieren kann.
- Lebensmittel entsprechend den Angaben auf der Verpackung lagern.
- Immer das auf der Verpackung angegebene Mindesthaltbarkeitsdatum beachten.

Hinweis

Das Nichtbefolgen dieser Vorgaben kann zum Verderb von Lebensmitteln führen.

4.2 Kühlteil

Durch die Luftzirkulation im Gerät stellen sich unterschiedliche Temperaturzonen ein. Sie finden die unterschiedlichen Temperaturzonen in der Geräte- und Ausstattungsübersicht. (siehe 1.2 Geräte- und Ausstattungsübersicht)

4.2.1 Lebensmittel einordnen

- ▶ Oberer Bereich und Tür: Butter, Käse, Konserven und Tuben lagern.
- ▶ Kälteste Temperaturzone: Leicht verderbliche Lebensmittel wie fertige Speisen lagern.

4.3 BioFresh

BioFresh verlängert bei einigen frischen Lebensmitteln die Lagerzeit im Vergleich zum herkömmlichen Kühlen.

Hinweis

Wenn die Temperaturen unter 0 °C fallen, dann können Lebensmittel anfrieren.

- ▶ Kälteempfindliches Gemüse wie Gurke, Auberginen, Zucchini sowie kälteempfindliche Südfrüchte im Kühlteil lagern.

4.3.1 Fruit & Vegetable-Safe

Hier stellt sich ein Lagerklima nahe 0 °C ein. Der Fachdeckel sorgt für dauerhaft herrschende Luftfeuchtigkeit. Dieses Lagerklima eignet sich für die Lagerung von unverpackten Lebensmitteln mit hoher Eigenfeuchte (z. B. Salat, Gemüse, Obst).

Die Luftfeuchtigkeit im Fach ist abhängig vom Feuchtegehalt des eingelegten Kühlguts und von der Häufigkeit des Öffnens. Sie können die Luftfeuchtigkeit regulieren.

Lebensmittel einordnen

- ▶ Unverpacktes Obst und Gemüse lagern. Wenn Luftfeuchtigkeit zu hoch ist:
- ▶ Luftfeuchtigkeit regulieren.

4.3.2 Meat & Dairy-Safe

Hier stellt sich ein Lagerklima nahe 0 °C ein. Dieses Lagerklima eignet sich für empfindliche Lebensmittel (z. B. Molkeprodukte, Fleisch, Fisch, Wurst).

Lebensmittel einordnen

► Trockene oder verpackte Lebensmittel lagern.

4.4 Lagerzeiten

Die angegebenen Lagerzeiten sind Richtwerte.

Bei Lebensmitteln mit Angabe zur Mindesthaltbarkeit gilt immer das auf der Verpackung angegebene Datum.

4.4.1 Kühlteil

Es gilt das auf der Verpackung angegebene Mindesthaltbarkeitsdatum.

4.4.2 BioFresh

| Richtwerte für die Lagerdauer im Meat & Dairy-Safe | | |
|--|----------|--------------|
| Butter | bei 1 °C | bis 90 Tage |
| Hartkäse | bei 1 °C | bis 110 Tage |
| Milch | bei 1 °C | bis 12 Tage |
| Wurst, Aufschnitt | bei 1 °C | bis 8 Tage |
| Geflügel | bei 1 °C | bis 6 Tage |
| Schweinefleisch | bei 1 °C | bis 6 Tage |
| Rindfleisch | bei 1 °C | bis 6 Tage |
| Wild | bei 1 °C | bis 6 Tage |

Hinweis

► Beachten Sie, dass eiweißreichere Lebensmittel schneller verderben. D. h. Schalen- und Krustentiere verderben schneller als Fisch, Fisch schneller als Fleisch.

| Richtwerte für die Lagerdauer im Fruit & Vegetable-Safe | | |
|---|----------|--------------|
| Gemüse, Salate | | |
| Artischocken | bei 1 °C | bis 14 Tage |
| Sellerie | bei 1 °C | bis 28 Tage |
| Blumenkohl | bei 1 °C | bis 21 Tage |
| Brokkoli | bei 1 °C | bis 13 Tage |
| Chicorée | bei 1 °C | bis 27 Tage |
| Feldsalat | bei 1 °C | bis 19 Tage |
| Erbsen | bei 1 °C | bis 14 Tage |
| Grünkohl | bei 1 °C | bis 14 Tage |
| Karotten | bei 1 °C | bis 80 Tage |
| Knoblauch | bei 1 °C | bis 160 Tage |
| Kohlrabi | bei 1 °C | bis 14 Tage |
| Kopfsalat | bei 1 °C | bis 13 Tage |
| Kräuter | bei 1 °C | bis 13 Tage |
| Lauch | bei 1 °C | bis 29 Tage |
| Pilze | bei 1 °C | bis 7 Tage |
| Radieschen | bei 1 °C | bis 10 Tage |
| Rosenkohl | bei 1 °C | bis 20 Tage |

| Richtwerte für die Lagerdauer im Fruit & Vegetable-Safe | | |
|---|----------|--------------|
| Spargel | bei 1 °C | bis 18 Tage |
| Spinat | bei 1 °C | bis 13 Tage |
| Wirsing | bei 1 °C | bis 20 Tage |
| Obst | | |
| Aprikosen | bei 1 °C | bis 13 Tage |
| Äpfel | bei 1 °C | bis 80 Tage |
| Birnen | bei 1 °C | bis 55 Tage |
| Brombeeren | bei 1 °C | bis 3 Tage |
| Datteln | bei 1 °C | bis 180 Tage |
| Erdbeeren | bei 1 °C | bis 7 Tage |
| Feigen | bei 1 °C | bis 7 Tage |
| Heidelbeeren | bei 1 °C | bis 9 Tage |
| Himbeeren | bei 1 °C | bis 3 Tage |
| Johannisbeeren | bei 1 °C | bis 7 Tage |
| Kirschen, süß | bei 1 °C | bis 14 Tage |
| Kiwi | bei 1 °C | bis 80 Tage |
| Pfirsiche | bei 1 °C | bis 13 Tage |
| Pflaumen | bei 1 °C | bis 20 Tage |
| Preiselbeeren | bei 1 °C | bis 60 Tage |
| Rhabarber | bei 1 °C | bis 13 Tage |
| Stachelbeeren | bei 1 °C | bis 13 Tage |
| Trauben | bei 1 °C | bis 29 Tage |

5 Energie sparen

- Immer auf gute Be- und Entlüftung achten. Lüftungsöffnungen bzw. -gitter nicht abdecken.
- Ventilatorluftschlitze immer frei halten.
- Gerät weder im Bereich direkter Sonneneinstrahlung noch neben einer Heizung oder dergleichen aufstellen.
- Wenn Sie das Gerät direkt neben einem Backofen aufstellen, kann sich der Energieverbrauch geringfügig erhöhen. Dies ist abhängig von der Nutzungsdauer und Nutzungsintensität des Backofens.
- Der Energieverbrauch ist abhängig von den Aufstellbedingungen z.B. der Umgebungstemperatur (siehe 1.4 Einsatzbereich des Geräts). Bei einer wärmeren Umgebungstemperatur kann sich der Energieverbrauch erhöhen.
- Gerät möglichst kurz öffnen.
- Je niedriger die Temperatur eingestellt wird, desto höher ist der Energieverbrauch.
- Lebensmittel sortiert einordnen: home.liebherr.com/food.
- Alle Lebensmittel gut verpackt und abgedeckt aufbewahren. Reifbildung wird vermieden.
- Lebensmittel nur solange wie nötig herausnehmen, damit sie sich nicht zu sehr erwärmen.
- Warme Speisen einlegen: erst auf Zimmertemperatur abkühlen lassen.
- Bei längeren Urlaubszeiten den HolidayMode (siehe HolidayMode) verwenden.

6 Bedienung

6.1 Bedien- und Anzeigeelemente

6.1.1 Status-Anzeige



Fig. 6

- (1) Temperaturanzeige
Kühlteil

Die Status-Anzeige zeigt die eingestellte Temperatur an und ist die Ausgangsanzeige. Von dort aus erfolgt die Navigation zu den Funktionen und Einstellungen.

6.1.2 Anzeigesymbole

Die Anzeigesymbole geben Auskunft über den aktuellen Gerätezustand.

| Symbol | Gerätezustand |
|--------|---|
| | Standby Gerät oder Temperaturzone ist ausgeschaltet. |
| | Pulsierende Zahl Gerät arbeitet. Temperatur pulsiert, bis der eingestellte Wert erreicht ist. |
| | Pulsierendes Symbol Gerät arbeitet. Einstellung wird vorgenommen. |
| | Balken baut sich auf Funktion wird aktiviert. |

6.2 Gerätefunktionen

6.2.1 Hinweise zu den Gerätefunktionen

Die Gerätefunktionen sind werksseitig so eingestellt, dass Ihr Gerät voll funktionsfähig ist.

Bevor Sie die Gerätefunktionen verändern, aktivieren oder deaktivieren, stellen Sie sicher, dass folgende Voraussetzungen erfüllt sind:

- Sie haben die Beschreibungen zur Funktionsweise des Displays gelesen und verstanden. (siehe 2 Funktionsweise des Touch-Displays)
- Sie haben sich mit den Bedien- und Anzeigeelementen Ihres Geräts vertraut gemacht.



Gerät aus- und einschalten

Mit dieser Funktion schalten Sie das gesamte Gerät aus und ein.

Gerät ausschalten

Wenn Sie das Gerät ausschalten, dann bleiben zuvor vorgenommene Einstellungen gespeichert.

Sicherstellen, dass folgende Voraussetzungen erfüllt sind:

- Handlungsanweisungen (siehe 10 Außer Betrieb setzen) sind durchgeführt.



Fig. 7

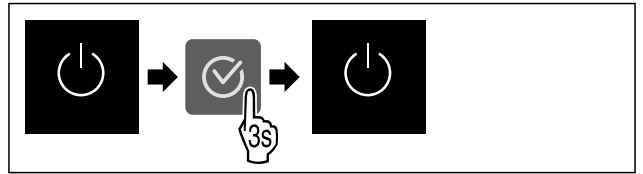


Fig. 8

- ▶ Handlungsschritte nach Abbildung durchführen.
- ▶ Gerät ist ausgeschaltet.
- ▶ Standby-Symbol erscheint im Display.
- ▶ Display wird schwarz.

Gerät einschalten

Wenn sich das Display im Ruhemodus befindet:

- ▶ Beliebige Navigationstaste drücken.

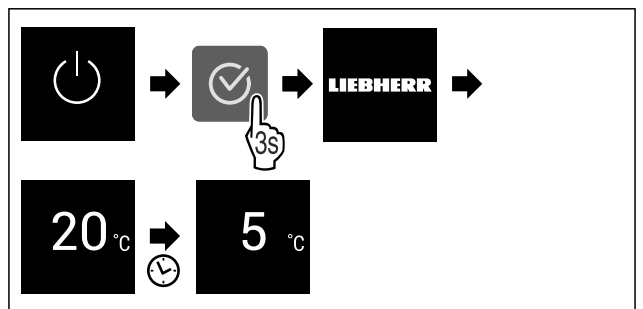


Fig. 9 Beispielhafte Darstellung

- ▶ Handlungsschritte nach Abbildung durchführen. Wenn das Gerät im Demomodus startet:
- ▶ Demomodus deaktivieren. (siehe Demomodus deaktivieren)
- ▶ Gerät ist eingeschaltet.
- ▶ Zuvor vorgenommene Einstellungen sind wiederhergestellt.
- ▶ Gerät kühlt auf eingestellte Zieltemperatur.



WLAN

Mit dieser Funktion verbinden Sie Ihr Gerät mit dem WLAN. Sie können es dann über die SmartDevice-App auf einem mobilen Endgerät bedienen. Mit dieser Funktion können Sie die WLAN-Verbindung auch wieder trennen oder zurücksetzen.

Um Ihr Gerät mit dem WLAN zu verbinden, benötigen Sie die SmartDeviceBox.

Weitere Informationen zu SmartDevice: (siehe 1.3 SmartDevice)

Hinweis

In den folgenden Ländern ist die SmartDevice-Funktion nicht verfügbar: Russland, Weißrussland, Kasachstan.

Sie können die SmartDeviceBox nicht verwenden.

WLAN-Verbindung zum ersten Mal herstellen

Sicherstellen, dass folgende Voraussetzungen erfüllt sind:

- SmartDeviceBox ist erworben und eingesetzt. (siehe 1.3 SmartDevice)
- SmartDevice-App ist installiert (siehe apps.home.liebherr.com).
- Registrierung in der SmartDevice-App ist abgeschlossen.

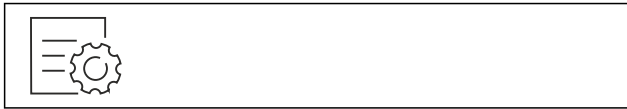


Fig. 10

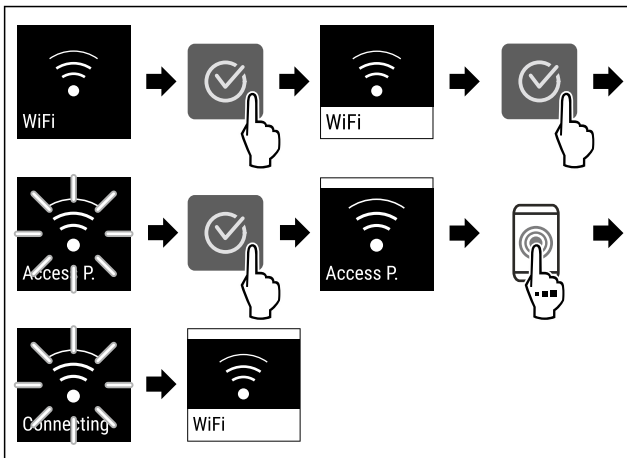


Fig. 11

- ▶ Handlungsschritte nach Abbildung durchführen.
- ▷ Verbindung ist hergestellt.

WLAN-Verbindung trennen



Fig. 12

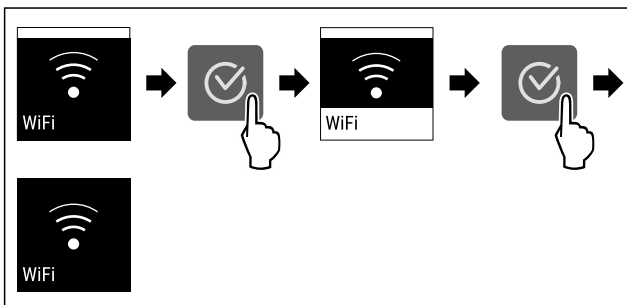


Fig. 13

- ▶ Handlungsschritte nach Abbildung durchführen.
- ▷ Verbindung ist getrennt.

WLAN-Verbindung zurücksetzen



Fig. 14

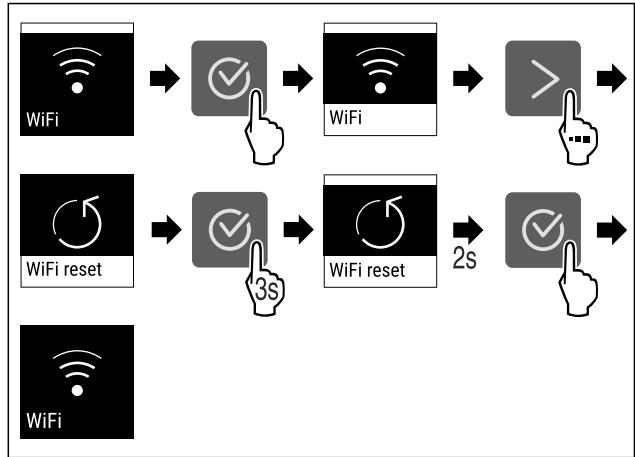


Fig. 15

- ▶ Handlungsschritte nach Abbildung durchführen.
- ▷ WLAN-Verbindung und weitere WLAN-Einstellungen sind auf Werkseinstellung zurückgesetzt.

Informationen zur WLAN-Verbindung anzeigen

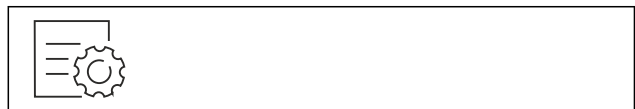


Fig. 16

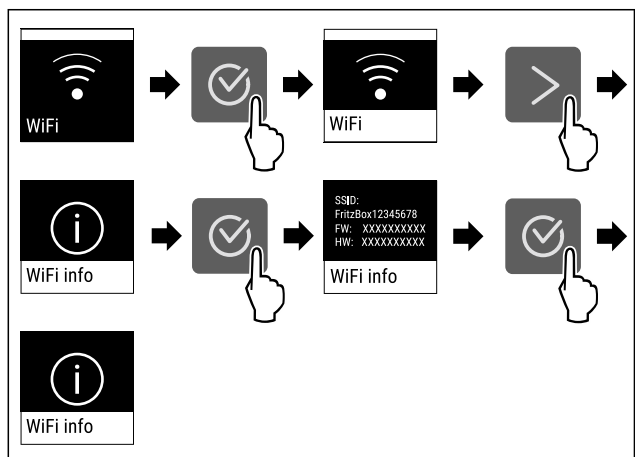


Fig. 17

- ▶ Handlungsschritte nach Abbildung durchführen.

5 °C Temperatur

Mit dieser Funktion stellen Sie die Temperatur ein.

Die Temperatur ist abhängig von den folgenden Faktoren:

- Häufigkeit des Türöffnens
- Dauer des Türöffnens
- Raumtemperatur des Aufstellorts
- Art, Temperatur und Menge der Lebensmittel

| Temperaturzone | Werkseitig eingestellte Temperatur | Empfohlene Einstellung |
|----------------|------------------------------------|----------------------------------|
| 5 °C Kühlteil | 5 °C | 4 °C |
| 0 °C BioFresh | 0 °C | B-Value (siehe BioFresh B-Value) |

Bedienung

Temperatur im Kühlteil einstellen

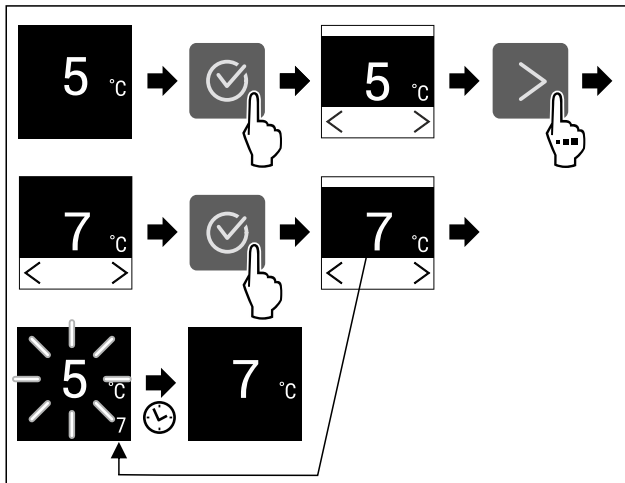


Fig. 18 Beispielhafte Darstellung

- ▶ Handlungsschritte nach Abbildung durchführen.
- ▷ Temperatur ist eingestellt.

Temperatur im BioFresh einstellen

Die Temperatur stellen Sie über den **BioFresh B-Value** ein. (siehe BioFresh B-Value)

Temperatureinheit

Mit dieser Funktion stellen Sie die Temperatureinheit ein. Sie können Grad Celsius oder Grad Fahrenheit als Temperatureinheit einstellen.

Temperatureinheit einstellen



Fig. 19

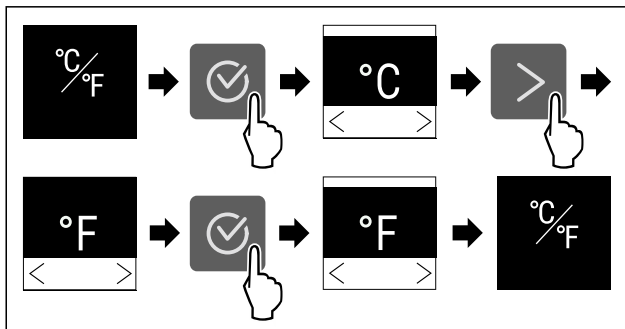


Fig. 20 Beispielhafte Darstellung: Von Grad Celsius zu Grad Fahrenheit wechseln.

- ▶ Handlungsschritte nach Abbildung durchführen.
- ▷ Temperatureinheit ist eingestellt.

B5 BioFresh B-Value

Mit dieser Funktion stellen Sie den BioFresh B-Value ein. Mit dem BioFresh B-Value können Sie BioFresh geringfügig wärmer oder kälter einstellen, wenn es aufgrund von höherer oder niedrigerer Umgebungstemperatur nötig ist. Der BioFresh B-Value ist bei Auslieferung auf den Wert B5 eingestellt. Wenn Sie den B-Value verändern, dann beachten Sie die nachfolgende Tabelle:

| Wert | Beschreibung |
|-------|--|
| B1 | niedrigste Temperatur |
| B1-B4 | Die Temperatur kann unter 0 °C fallen, so dass die Lebensmittel leicht gefrieren können. |
| B5 | voreingestellte Temperatur |
| B9 | höchste Temperatur |

BioFresh B-Value einstellen



Fig. 21

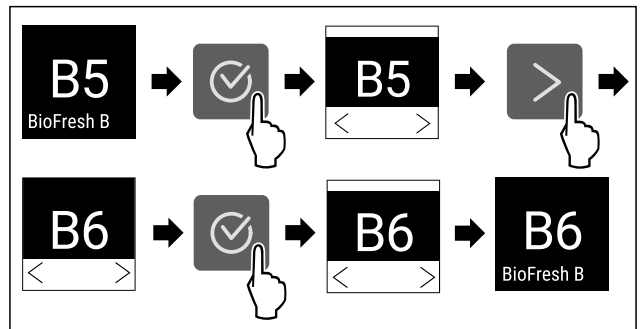


Fig. 22 Beispielhafte Darstellung: Von B5 zu B6 wechseln.

- ▶ Handlungsschritte nach Abbildung durchführen.
- ▷ BioFresh B-Value ist eingestellt.

D1 D-Value

Der D-Value ist für Ihr Gerät voreingestellt und darf nicht verändert werden.

SuperCool

Mit dieser Funktion aktivieren oder deaktivieren Sie SuperCool. Wenn Sie SuperCool aktivieren, dann verstärkt das Gerät die Abkühlleistung. Damit erreichen Sie tiefere Kühltemperaturen. Sie können SuperCool aktivieren, wenn Sie große Mengen Lebensmittel schnell abkühlen möchten.

Wenn die Funktion aktiv ist, dann arbeitet das Gerät mit höherer Leistung. Dadurch können Arbeitsgeräusche des Geräts vorübergehend lauter sein und der Energieverbrauch erhöht sich.

SuperCool aktivieren

Zeitpunkt für Aktivierung der Funktion:

- Wenn Sie frische Lebensmittel im Kühlteil lagern möchten: Funktion beim Einlegen der Lebensmittel aktivieren.

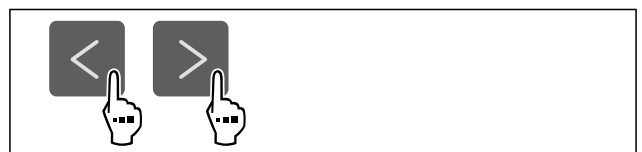


Fig. 23

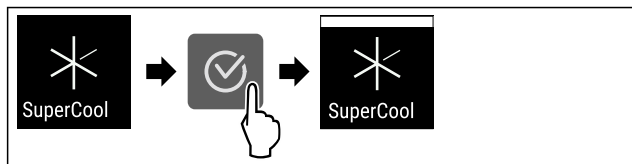


Fig. 24

- ▶ Handlungsschritte nach Abbildung durchführen.
- ▶ SuperCool ist aktiviert.

SuperCool deaktivieren

SuperCool wird nach 18 Stunden automatisch deaktiviert. Sie können SuperCool jedoch auch jederzeit manuell deaktivieren:

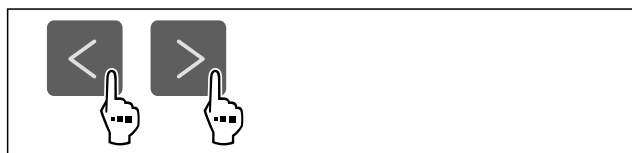


Fig. 25

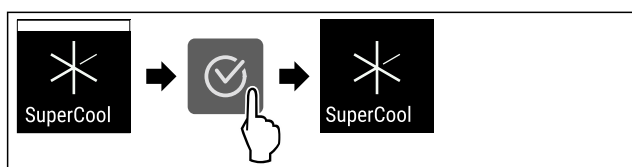


Fig. 26

- ▶ Handlungsschritte nach Abbildung durchführen.
- ▶ SuperCool ist deaktiviert.
- ▶ Gerät läuft im Normalbetrieb weiter.
- ▶ Gerät kühlt auf zuvor eingestellte Temperatur.

HolidayMode

Mit dieser Funktion aktivieren oder deaktivieren Sie den HolidayMode. Wenn Sie den HolidayMode aktivieren, dann wird das Kühlteil auf 15 °C eingestellt. Dadurch sparen Sie während einer längeren Abwesenheit Energie und vermeiden schlechte Gerüche und Schimmelbildung.

| Gerätezustand bei aktivem HolidayMode |
|---------------------------------------|
| Kühlteil kühlt auf 15 °C. |
| BioFresh kühlt auf 15 °C. |
| SuperCool ist deaktiviert. |

HolidayMode aktivieren

- ▶ Kühlteil vollständig entleeren.
- ▶ BioFresh vollständig entleeren.

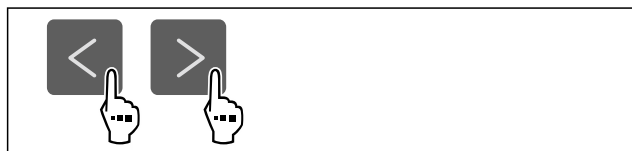


Fig. 27

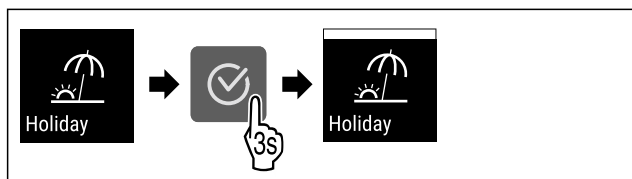


Fig. 28

- ▶ Handlungsschritte nach Abbildung durchführen.
- ▶ HolidayMode ist aktiviert.

- ▶ Temperaturanzeige zeigt HolidayMode-Symbol.

HolidayMode deaktivieren

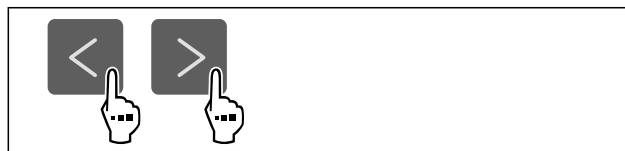


Fig. 29

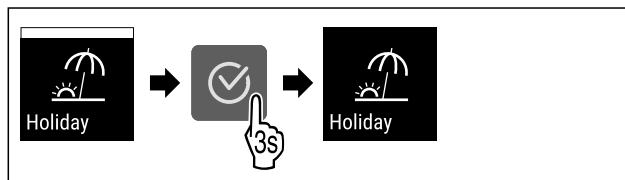


Fig. 30

- ▶ Handlungsschritte nach Abbildung durchführen.
- ▶ HolidayMode ist deaktiviert.
- ▶ Gerät kühlt auf zuvor eingestellte Temperatur.



SabbathMode

Mit dieser Funktion aktivieren oder deaktivieren Sie den SabbathMode. Wenn Sie diese Funktion aktivieren, werden einige elektronische Funktionen abgeschaltet. Dadurch erfüllt Ihr Gerät die religiösen Anforderungen an jüdischen Feiertagen wie z. B. an Sabbat und entspricht der STAR-K Kosher-Zertifizierung.

| Gerätezustand bei aktivem SabbathMode |
|---|
| Die Statusanzeige zeigt dauerhaft SabbathMode. |
| Alle Funktionen im Display außer die Funktion SabbathMode deaktivieren sind gesperrt. |
| Aktive Funktionen bleiben aktiv. |
| Das Display bleibt hell, wenn Sie die Tür schließen. |
| Die Innenbeleuchtung ist deaktiviert. |
| Erinnerungen werden nicht ausgeführt. Das eingestellte Zeitintervall wird angehalten. |
| Erinnerungen und Warnungen werden nicht angezeigt. |
| Es gibt keinen Türalarm. |
| Es gibt keinen Temperaturalarm. |
| Der Abtauzyklus arbeitet nur zur vorgegebenen Zeit ohne Berücksichtigung des Gerätegebrauchs. |
| Nach einem Stromausfall kehrt das Gerät in den SabbathMode zurück. |

Gerätezustand

Hinweis

Dieses Gerät hat die Zertifizierung des Instituts „Institute for Science and Halacha“. (www.machonhalacha.co.il)

Eine Liste über die STAR-K zertifizierten Geräte finden Sie unter www.star-k.org/appliances.

Bedienung

SabbathMode aktivieren



WARNUNG

Vergiftungsgefahr durch verdorbene Lebensmittel!
Wenn Sie SabbathMode aktiviert haben und es tritt ein Stromausfall auf, erscheint keine Meldung in der Statusanzeige über den Stromausfall. Wenn der Stromausfall beendet ist, arbeitet das Gerät im SabbathMode weiter. Durch den Stromausfall können Lebensmittel verderben und ihr Verzehr zu einer Lebensmittelvergiftung führen.

Nach einem Stromausfall:

- ▶ Lebensmittel, die gefroren waren und aufgetaut sind, nicht verzehren.



Fig. 31

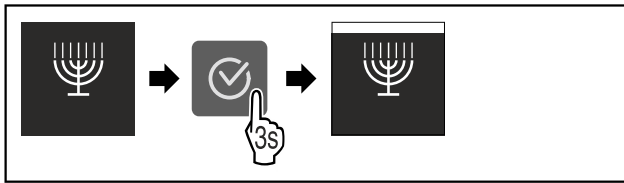


Fig. 32

- ▶ Handlungsschritte nach Abbildung durchführen.
- ▶ SabbathMode ist aktiviert.
- ▶ Statusanzeige zeigt dauerhaft SabbathMode.

SabbathMode deaktivieren

Der SabbathMode wird nach 80 Stunden automatisch deaktiviert. Sie können den SabbathMode jedoch auch jederzeit manuell deaktivieren:

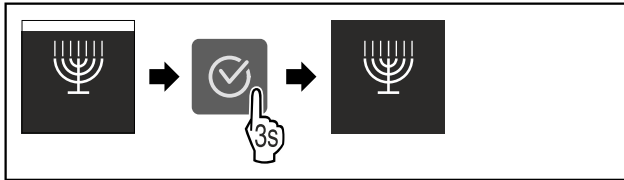


Fig. 33

- ▶ Handlungsschritte nach Abbildung durchführen.
- ▶ SabbathMode ist deaktiviert.



E-Saver

Mit dieser Funktion aktivieren oder deaktivieren Sie den Energiesparmodus. Wenn Sie den Energiesparmodus aktivieren, dann sinkt der Energieverbrauch und die Temperatur im Gerät erhöht sich. Die Lebensmittel bleiben frisch, aber die Haltbarkeit verkürzt sich.

| Temperaturzone | Empfohlene Einstellung (siehe Temperatur im Kühlteil einstellen) | Temperatur bei aktivem E-Saver |
|----------------|--|--------------------------------|
| 5 °C Kühlteil | 4 °C | 7 °C |

Temperaturen

E-Saver aktivieren

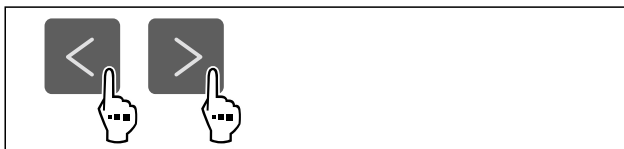


Fig. 34

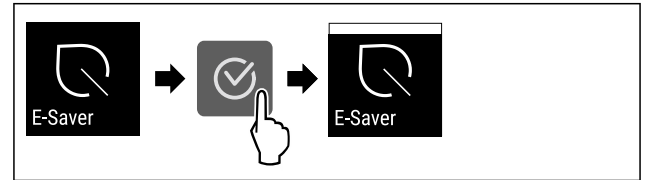


Fig. 35

- ▶ Handlungsschritte nach Abbildung durchführen.
- ▶ Energiesparmodus ist aktiviert.

E-Saver deaktivieren



Fig. 36

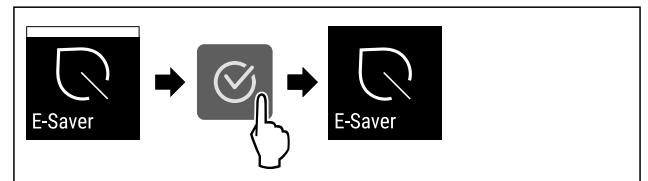


Fig. 37

- ▶ Handlungsschritte nach Abbildung durchführen.
- ▶ Energiesparmodus ist deaktiviert.



CleaningMode

Mit dieser Funktion aktivieren oder deaktivieren Sie den CleaningMode. Der CleaningMode ermöglicht eine komfortable Reinigung des Geräts.

Diese Einstellung bezieht sich auf das Kühlteil.

Anwendung:

- Kühlteil reinigen. (siehe 8.8 Gerät reinigen)

| Gerätezustand bei aktivem CleaningMode |
|--|
| Die Statusanzeige zeigt dauerhaft CleaningMode. |
| Das Kühlteil ist ausgeschaltet. |
| Die Innenbeleuchtung ist aktiviert. |
| Die Erinnerungen und Warnungen werden nicht angezeigt. Es ertönt kein Signalton. |

Gerätezustand

CleaningMode aktivieren



Fig. 38

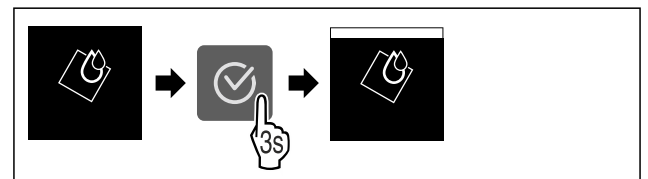


Fig. 39

- ▶ Handlungsschritte nach Abbildung durchführen.
- ▶ CleaningMode ist aktiviert.
- ▶ Statusanzeige zeigt dauerhaft CleaningMode.

CleaningMode deaktivieren

Der CleaningMode wird nach 60 Minuten automatisch deaktiviert. Sie können den CleaningMode jedoch auch jederzeit manuell deaktivieren:

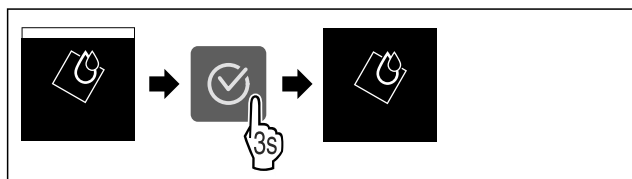


Fig. 40

- ▶ Handlungsschritte nach Abbildung durchführen.
- ▷ CleaningMode ist deaktiviert.
- ▷ Gerät kühlt auf zuvor eingestellte Temperatur.

Display-Helligkeit

Mit dieser Funktion stellen Sie die Helligkeit des Displays stufenweise ein.

Sie können die folgenden Helligkeitsstufen einstellen:

- 40 %
- 60 %
- 80 %
- 100 % (Voreinstellung)

Helligkeit einstellen



Fig. 41

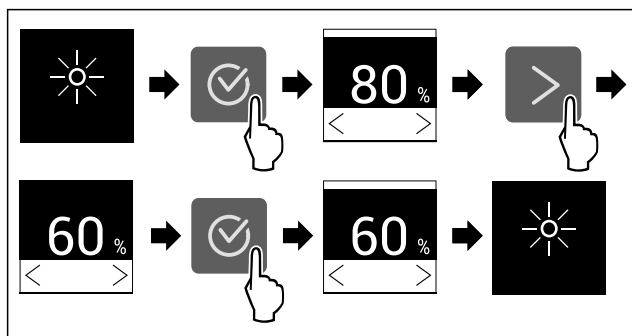


Fig. 42 Beispielhafte Darstellung: Von 80 % zu 60 % wechseln.

- ▶ Handlungsschritte nach Abbildung durchführen.
- ▷ Helligkeit ist eingestellt.

Türalarm

Mit dieser Funktion aktivieren oder deaktivieren Sie den Türalarm. Der Türalarm ertönt, wenn die Tür zu lange geöffnet ist. Der Türalarm ist bei Auslieferung aktiviert. Sie können einstellen, wie lange die Tür geöffnet sein darf, bis der Türalarm ertönt.

Sie können die folgenden Werte einstellen:

- 1 Minute
- 2 Minuten
- 3 Minuten
- Aus

Türalarm einstellen



Fig. 43

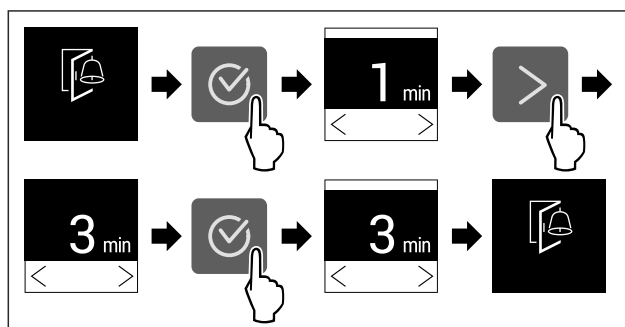


Fig. 44 Beispielhafte Darstellung: Türalarm von 1 Minute zu 3 Minuten wechseln.

- ▶ Handlungsschritte nach Abbildung durchführen.
- ▷ Türalarm ist eingestellt.

Türalarm deaktivieren



Fig. 46

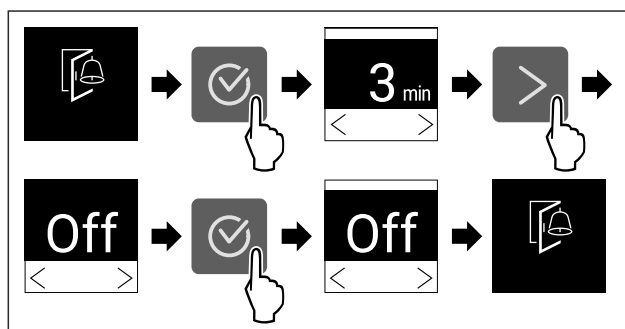


Fig. 47

- ▶ Handlungsschritte nach Abbildung durchführen.
- ▷ Türalarm ist deaktiviert.

Eingabesperre

Mit dieser Funktion aktivieren oder deaktivieren Sie die Eingabesperre. Die Eingabesperre verhindert, dass das Gerät versehentlich z. B. durch Kinder bedient wird.

Anwendung:

- Unbeabsichtigte Änderung von Funktionen vermeiden.
- Unbeabsichtigtes Ausschalten des Geräts vermeiden.
- Unbeabsichtigte Temperatureinstellung vermeiden.

Eingabesperre aktivieren

Wenn Sie die Eingabesperre aktivieren, dann können Sie weiterhin in den Menüs navigieren, Sie können aber andere Funktionen nicht auswählen oder verändern.

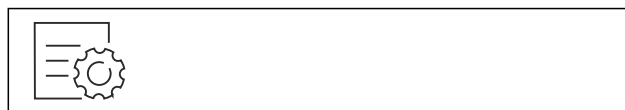


Fig. 48

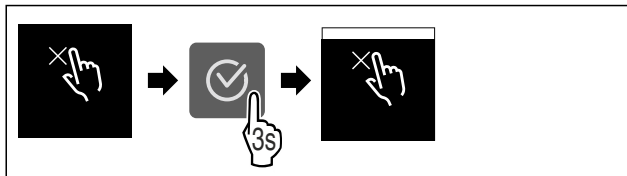


Fig. 49

- ▶ Handlungsschritte nach Abbildung durchführen.
- ▷ Eingabesperre ist aktiviert.

Eingabesperre deaktivieren



Fig. 50

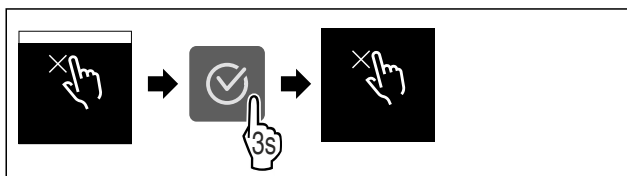


Fig. 51

- ▶ Handlungsschritte nach Abbildung durchführen.
- ▷ Eingabesperre ist deaktiviert.



Geräteinformation

Mit dieser Funktion zeigen Sie sich Modellname, Index, Seriennummer und Servicenummer Ihres Geräts an. Sie benötigen die Geräteinformationen, wenn Sie den Kundenservice kontaktieren. (siehe 9.4 Kundenservice)

Mit dieser Funktion öffnen Sie außerdem das Erweiterte Menü. (siehe 2 Funktionsweise des Touch-Displays)

Geräteinformationen anzeigen

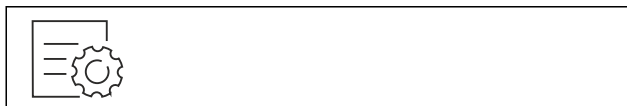


Fig. 52

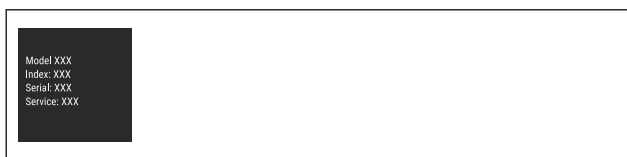


Fig. 53

- ▶ Handlungsschritte nach Abbildung durchführen.
- ▷ Display zeigt Geräteinformationen an.



Software

Mit dieser Funktion zeigen Sie sich die Softwareversion Ihres Geräts an.

Softwareversion anzeigen

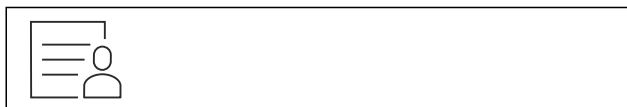


Fig. 54



Fig. 55

- ▶ Handlungsschritte nach Abbildung durchführen.
- ▷ Display zeigt Softwareversion an.



Erinnerung

Mit dieser Funktion aktivieren oder deaktivieren Sie Erinnerungen. Die Funktion ist bei Auslieferung aktiviert.

Wenn die Funktion aktiviert ist, dann erscheinen die folgenden Erinnerungen:

- FreshAir-Aktivkohlefilter ersetzen (siehe FreshAir-Aktivkohlefilter ersetzen)

Erinnerung aktivieren



Fig. 56

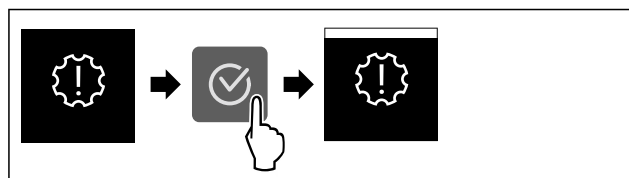


Fig. 57

- ▶ Handlungsschritte nach Abbildung durchführen.
- ▷ Erinnerung ist aktiviert.

Erinnerung deaktivieren

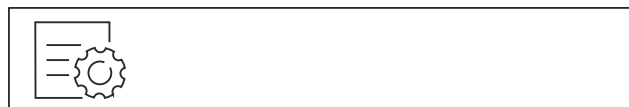


Fig. 58

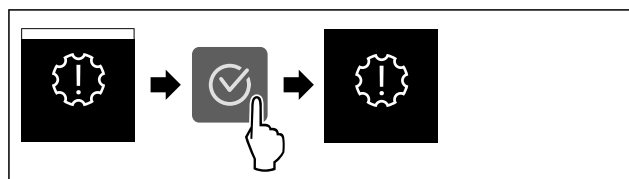


Fig. 59

- ▶ Handlungsschritte nach Abbildung durchführen.
- ▷ Erinnerung ist deaktiviert.



Demomodus

Der Demomodus ist eine spezielle Funktion für Händler, die Gerätefunktionen vorführen möchten. Wenn Sie den Demomodus aktivieren, dann sind alle kältetechnischen Funktionen deaktiviert.

Wenn Sie Ihr Gerät einschalten und in der Statusanzeige "Demo" erscheint, dann ist der Demomodus bereits aktiviert.

Wenn Sie den Demomodus aktivieren und anschließend wieder deaktivieren, dann wird das Gerät auf Werkseinstellungen zurückgesetzt. (siehe Zurücksetzen auf Werkseinstellungen)

Demomodus aktivieren



Fig. 60

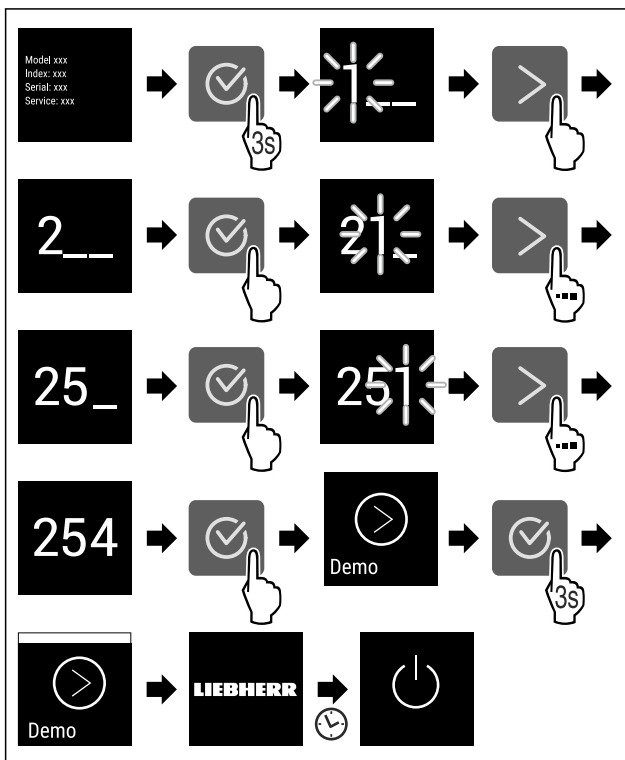


Fig. 61

- ▶ Handlungsschritte nach Abbildung durchführen.
- ▶ Demomodus ist aktiviert.
- ▶ Gerät ist ausgeschaltet.
- ▶ Gerät einschalten. (siehe 3.1 Gerät einschalten (Erstinbetriebnahme))
- ▶ In der Statusanzeige erscheint "DEMO".

Demomodus deaktivieren



Fig. 62

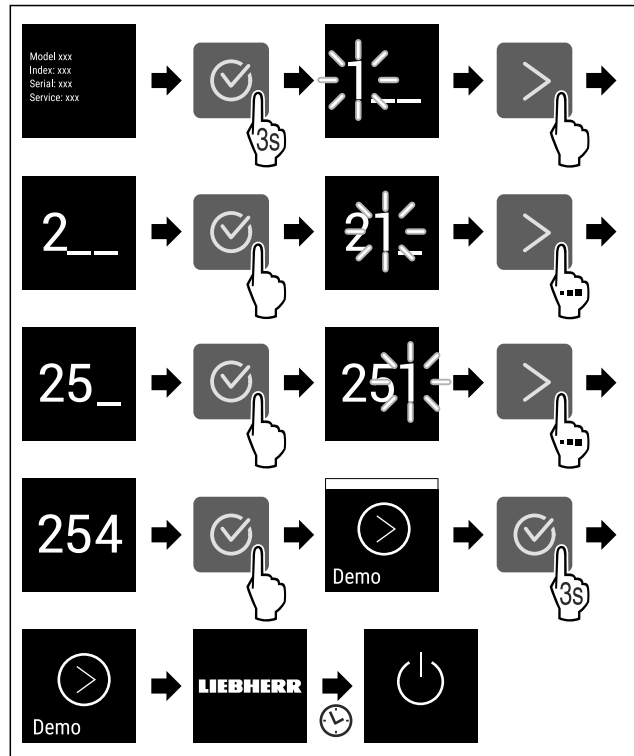


Fig. 63

- ▶ Handlungsschritte nach Abbildung durchführen.
- ▶ Demomodus ist deaktiviert.
- ▶ Gerät ist ausgeschaltet.
- ▶ Gerät einschalten. (siehe 3.1 Gerät einschalten (Erstinbetriebnahme))
- ▶ Gerät ist auf Werkseinstellungen zurückgesetzt.

Zurücksetzen auf Werkseinstellungen

Mit dieser Funktion setzen Sie alle Einstellungen auf Werks-einstellungen zurück. Alle Einstellungen, die Sie bisher vorgenommen haben, werden auf ihre ursprüngliche Einstellung zurückgesetzt.

Zurücksetzen durchführen



Fig. 64

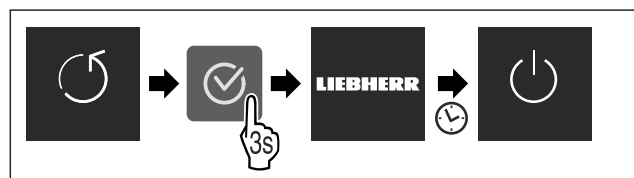


Fig. 65

- ▶ Handlungsschritte nach Abbildung durchführen.
- ▶ Gerät ist zurückgesetzt.
- ▶ Gerät ist ausgeschaltet.
- ▶ Gerät neu starten. (siehe 3.1 Gerät einschalten (Erstinbetriebnahme))

6.3 Meldungen

Es gibt zwei Kategorien von Meldungen:

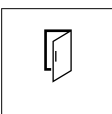
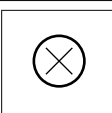
Ausstattung

| Kategorie | Bedeutung |
|------------|---|
| Warnung | Warnungen erscheinen bei einem Türalarm oder bei Funktionsstörungen. Sie können einfachere Warnungen selbst beenden. Bei schwerwiegenden Funktionsstörungen müssen Sie den Kundenservice kontaktieren. (siehe 9.4 Kundenservice) |
| Erinnerung | Erinnerungen erinnern an allgemeine Vorgänge. Sie können diese Vorgänge durchführen und damit die Meldung beenden. |

6.3.1 Überblick über Warnungen

Verhalten des Geräts bei Warnungen:

- Warnung erscheint im Display.
- Alarmton ertönt in aufsteigender Lautstärke.
- Bei einigen Warnungen pulsiert die Innenbeleuchtung.

| Meldung | Ursache | Beenden der Meldung |
|--|--|---|
|  Türalarm | Die Meldung erscheint, wenn die Tür zu lange geöffnet ist. | Handlungsschritte durchführen. (siehe Türalarm) |
|  Fehler | Die Meldung erscheint, wenn ein Gerätefehler besteht. Ein Bauteil des Geräts weist einen Fehler auf. | Handlungsschritte durchführen. (siehe Fehler) |

6.3.2 Warnungen beenden

Türalarm

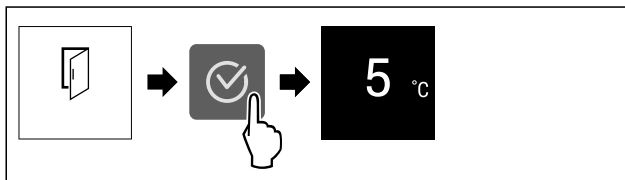


Fig. 66 Beispielhafte Darstellung

- ▶ Handlungsschritte nach Abbildung durchführen.
- oder-
- ▶ Tür schließen.

▶ Display springt zur Statusanzeige.

Sie können einstellen, wie lange die Tür geöffnet sein darf, bis der Türalarm ertönt. (siehe Türalarm einstellen)

Fehler

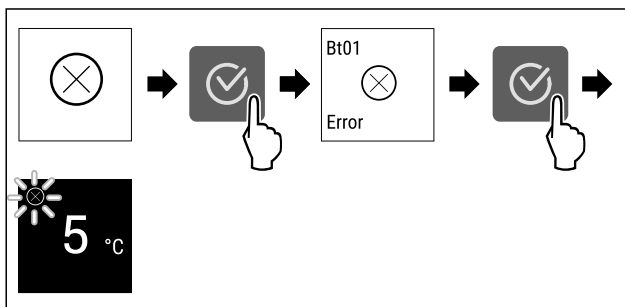


Fig. 67 Beispielhafte Darstellung

- ▶ Bestätigungssymbol drücken.
- ▶ Fehlercode wird angezeigt.
- ▶ Fehlercode notieren.

- ▶ Bestätigungssymbol drücken.
- ▶ Display springt zur Statusanzeige.
- ▶ An den Kundenservice wenden. (siehe 9.4 Kundenservice)


6.3.3 Überblick über Erinnerungen

Verhalten des Geräts bei Erinnerungen:

- Erinnerung erscheint im Display.
- Alarmton ertönt.
- Bei einigen Erinnerungen pulsiert die Innenbeleuchtung.

Sie können folgende Erinnerungen deaktivieren (siehe Erinnerung deaktivieren) :

- FreshAir-Aktivkohlefilter ersetzen

| Meldung | Ursache | Beenden der Meldung |
|--|--|---|
|  FreshAir-Aktivkohlefilter ersetzen | Die Meldung erscheint, wenn Sie den FreshAir-Aktivkohlefilter ersetzen müssen. | Handlungsschritte durchführen. (siehe FreshAir-Aktivkohlefilter ersetzen) |

6.3.4 Erinnerungen beenden

FreshAir-Aktivkohlefilter ersetzen

Liebherr empfiehlt: FreshAir-Aktivkohlefilter alle 6 Monate ersetzen.

Hinweis

Sie erhalten den FreshAir-Aktivkohlefilter im Liebherr-Hausgeräte-Shop unter home.liebherr.com/shop/de/deu/zubehor.html.

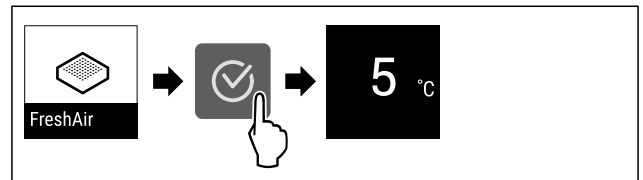


Fig. 68 Beispielhafte Darstellung

- ▶ Bestätigungssymbol drücken.
- ▶ Aktivkohlefilter ersetzen. (siehe 8.1 FreshAir-Aktivkohlefilter)
- ▶ Aktivkohlefilter gewährleistet optimale Luftqualität im Kühlgerät.
- ▶ Erinnerung erscheint nach 6 Monaten erneut.

Wenn Sie diese Erinnerung nicht mehr erhalten möchten, dann können Sie die Erinnerung deaktivieren. (siehe Erinnerung deaktivieren)

7 Ausstattung

7.1 Türabsteller

Türabsteller eignen sich zur Lagerung von Getränken und Lebensmitteln. Sie können Türabsteller für eine individuelle Nutzung versetzen und zur Reinigung zerlegen. Liebherr empfiehlt aber, Türabsteller in der werksseitig ausgelieferten Position in der Tür zu verwenden.

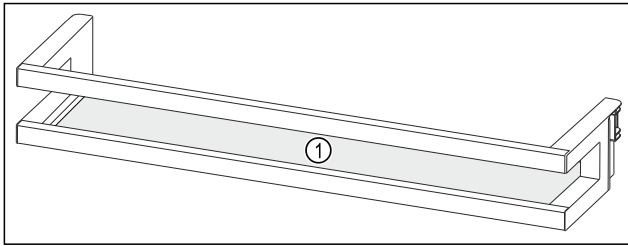


Fig. 69 Beispielhafte Darstellung Türabsteller

(1) Abstellfläche

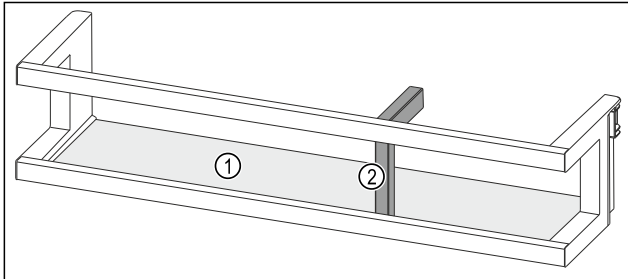


Fig. 70 Beispielhafte Darstellung Türabsteller mit Flaschenhalter

(1) Abstellfläche (2) Flaschenhalter

Folgende Tabelle zeigt Beispiele, was Sie in dem jeweiligen Türabsteller lagern können. Dabei sollten Sie das maximale Beladungsgewicht der Tür nicht überschreiten.

| Türabsteller | | Lebensmittel |
|---|-----------------|---|
| Türabsteller (siehe Fig. 69) | (siehe Fig. 69) | Butter, Käse, Konserven, Tuben |
| Türabsteller mit Flaschenhalter (siehe Fig. 70) | (siehe Fig. 70) | Flaschen Mit dem verschiebbaren Flaschenhalter sichern Sie die Flaschen im Türabsteller. |

7.1.1 Türabsteller entnehmen

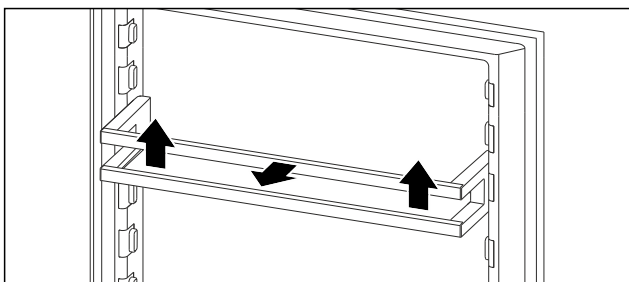


Fig. 71 Beispielhafte Darstellung

- ▶ Türabsteller nach oben schieben.
- ▶ Türabsteller nach vorne ziehen.

7.1.2 Türabsteller einsetzen

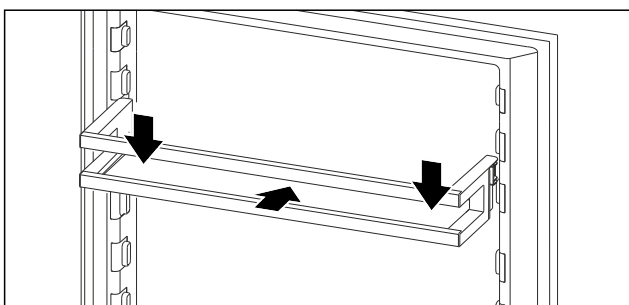


Fig. 72 Beispielhafte Darstellung

- ▶ Türabsteller einschieben.
- ▶ Türabsteller nach unten drücken.

7.2 Abstellflächen

7.2.1 Abstellflächen versetzen / entnehmen

Die Abstellflächen sind gegen unbeabsichtigtes Herausziehen durch Auszugsstopps gesichert.

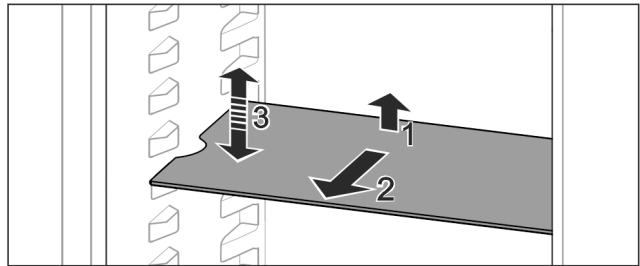


Fig. 73

- ▶ Abstellfläche anheben und nach vorne ziehen.
- ▶ Seitliche Aussparung auf Position Auflage.
- ▶ Abstellfläche versetzen: Auf beliebige Höhe anheben oder absenken und einschieben.

-oder-

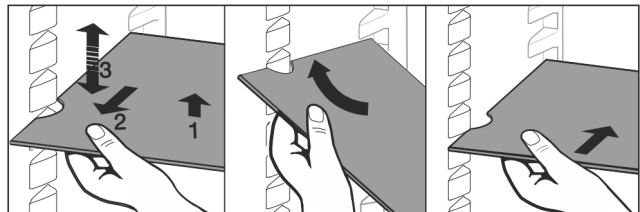


Fig. 74

- ▶ Abstellfläche vollständig entnehmen: Nach vorne herausziehen.
- ▶ Erleichterte Entnahme: Abstellfläche schräg stellen.
- ▶ Abstellfläche wieder einsetzen: Bis zum Anschlag einschieben.
- ▶ Auszugsstopps zeigen nach unten.
- ▶ Auszugsstopps liegen hinter der vorderen Auflagefläche.

7.3 Teilbare Abstellfläche

7.3.1 Teilbare Abstellfläche verwenden

Die Abstellflächen sind gegen unbeabsichtigtes Herausziehen durch Auszugsstopps gesichert.

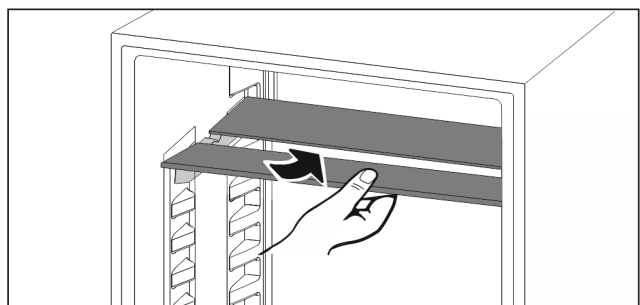


Fig. 75

- ▶ Teilbare Abstellfläche nach Abbildung unterschieben.

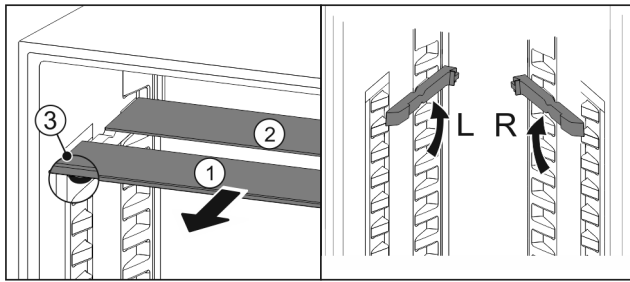


Fig. 76

In der Höhe versetzen:

- ▶ Glasplatten einzeln nach vorne herausziehen Fig. 76 (1).
- ▶ Auflageschienen aus Verrastung ziehen und in gewünschter Höhe einrasten.
- ▶ Glasplatten einzeln nacheinander einschieben.
- ▶ Flache Auszugsstopps vorne, direkt hinter der Auflageschiene.
- ▶ Hohe Auszugsstopps hinten.

Beide Abstellflächen verwenden:

- ▶ Mit einer Hand die untere Glasplatte fassen und nach vorne ziehen.
- ▶ Glasplatte Fig. 76 (1) mit Zierleiste liegt vorne.
- ▶ Stopps Fig. 76 (3) zeigen nach unten.

7.4 VarioSafe

Der VarioSafe bietet im Kühlteil Platz für z. B. kleinteilige Lebensmittel, Packungen, Tuben und Gläser.

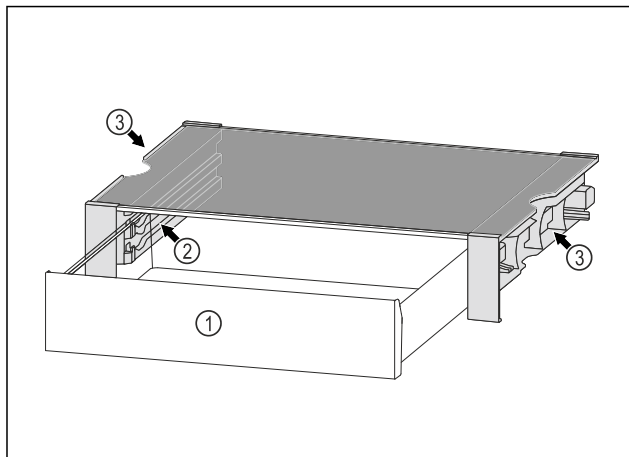


Fig. 77

- (1) VarioSafe-Schubfach
- (2) Seitenwände mit Rippen für VarioSafe-Schubfach
- (3) Aussparungen an der linken und rechten Seitenwand

7.4.1 VarioSafe einsetzen

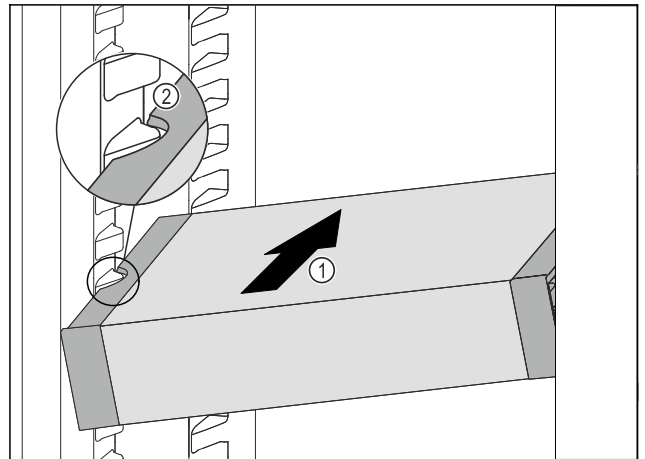


Fig. 78

- ▶ VarioSafe schräg in das Kühlteil einschieben Fig. 78 (1), bis sich die seitlichen Aussparungen Fig. 78 (2) des VarioSafes auf Höhe der Behälterrippe im Kühlteil befinden.

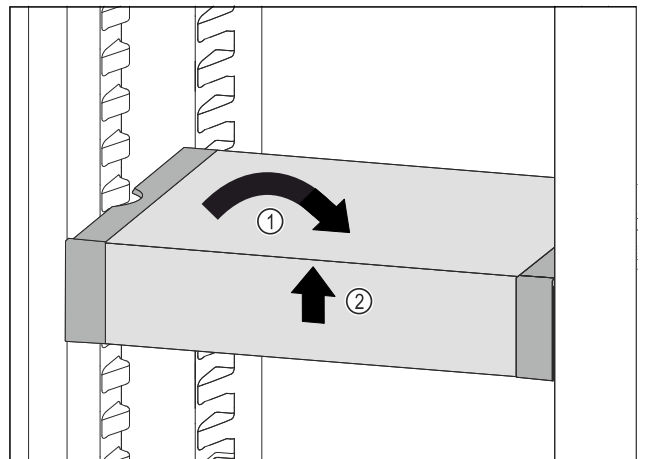


Fig. 79

- ▶ VarioSafe gerade stellen. Fig. 79 (1)
- ▶ VarioSafe vorne anheben. Fig. 79 (2)

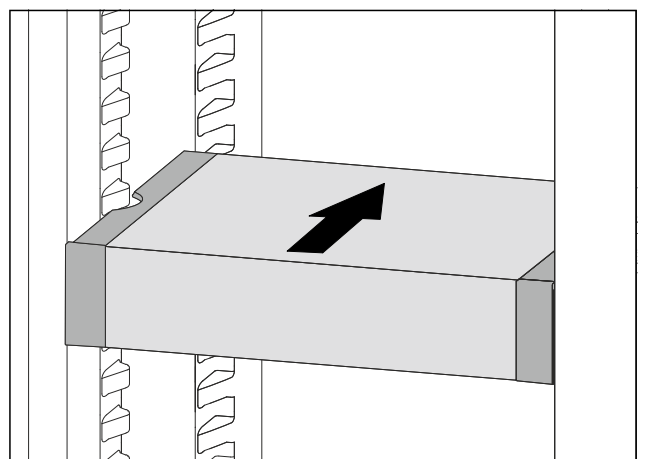


Fig. 80

- ▶ VarioSafe nach vorne anheben.
- ▶ VarioSafe nach hinten einschieben.
- ▶ VarioSafe absenken.
- ▶ VarioSafe rastet vorne hörbar ein.
- ▶ VarioSafe ist eingesetzt.

7.4.2 VarioSafe versetzen

Sie können den VarioSafe als Ganzes im Kühlteil versetzen.

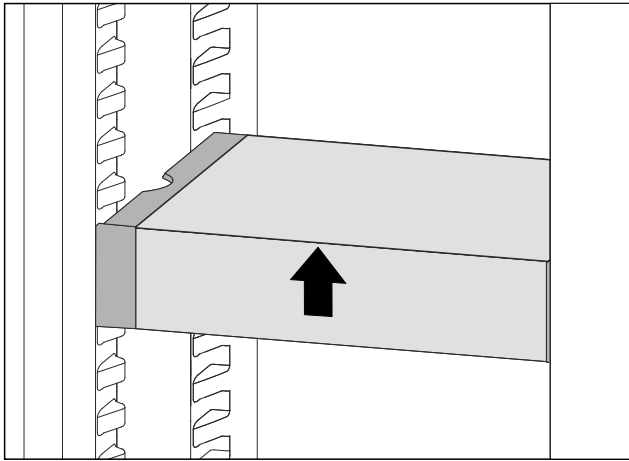


Fig. 81

- ▶ VarioSafe vorne anheben.

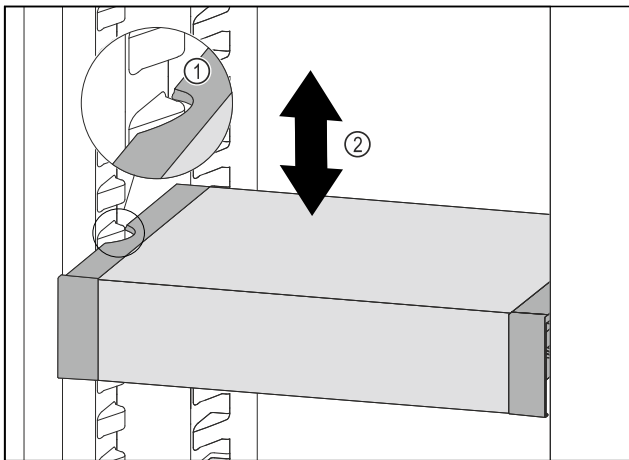


Fig. 82

- ▶ VarioSafe nach vorne ziehen, bis sich die seitlichen Aussparungen des VarioSafes auf Höhe der Behälterrippe im Kühlteil befinden. Fig. 82 (1)
- ▶ VarioSafe im Kühlteil nach oben oder unten bewegen, bis gewünschte Höhe erreicht ist. Fig. 82 (2)

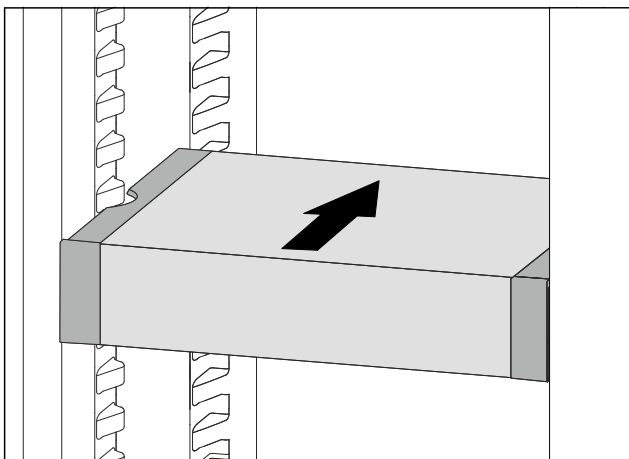


Fig. 83

- ▶ VarioSafe vorne anheben.
- ▶ VarioSafe nach hinten einschieben.
- ▶ VarioSafe rastet vorne hörbar ein.
- ▶ VarioSafe ist in der Höhe versetzt.

7.4.3 VarioSafe-Schubfach versetzen

Sie können das VarioSafe-Schubfach in zwei unterschiedlichen Höhen einsetzen. Wenn Sie im VarioSafe-Schubfach höhere Lebensmittel lagern möchten, dann schieben Sie das VarioSafe-Schubfach auf der unteren Rippe ein. Wenn Sie im VarioSafe-Schubfach niedrigere Lebensmittel lagern möchten, dann schieben Sie das VarioSafe-Schubfach auf der oberen Rippe ein.

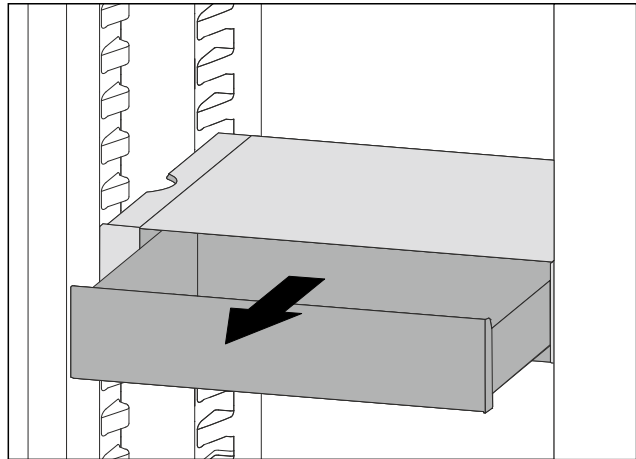


Fig. 84

- ▶ VarioSafe-Schubfach bis zum Anschlag herausziehen.
- ▶ VarioSafe-Schubfach vorne anheben.
- ▶ VarioSafe-Schubfach nach vorne entnehmen.

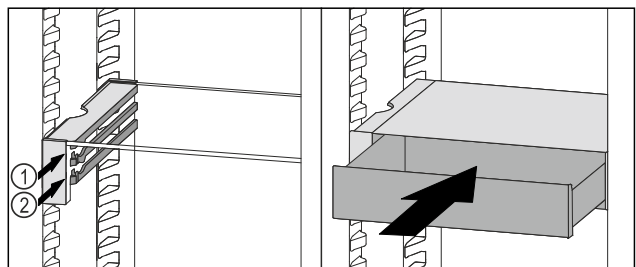


Fig. 85

- ▶ VarioSafe-Schubfach vorne anheben.
- ▶ VarioSafe-Schubfach hinter den Stopperrn auf gewünschter Rippe Fig. 85 (1) oder Fig. 85 (2) aufsetzen.
- ▶ VarioSafe-Schubfach ist in der Höhe versetzt.

7.4.4 VarioSafe entnehmen

Sie können den VarioSafe als Ganzes entnehmen.

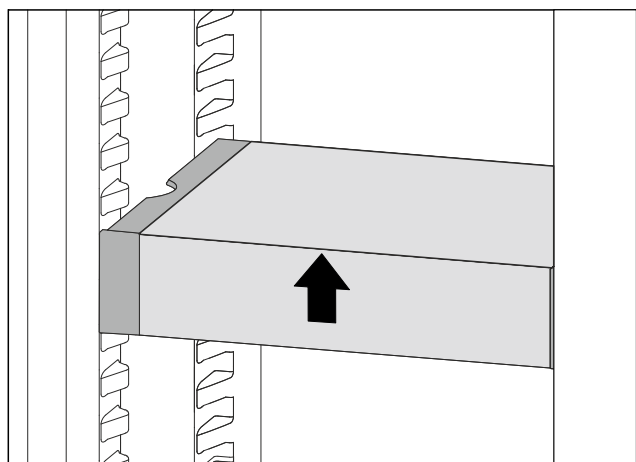


Fig. 86

- ▶ VarioSafe vorne anheben.

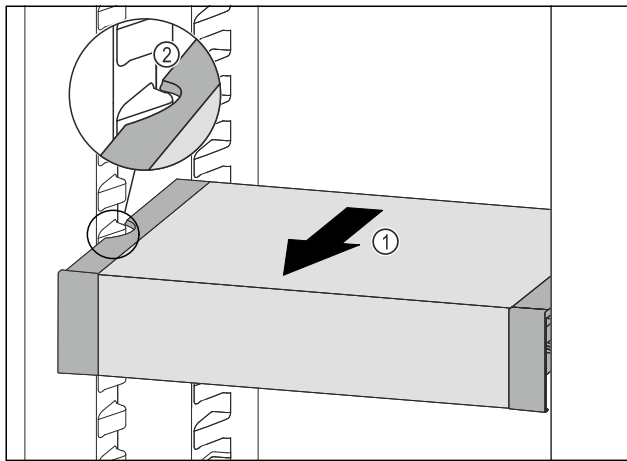


Fig. 87

- ▶ VarioSafe nach vorne ziehen Fig. 87 (1), bis sich die seitlichen Aussparungen des VarioSafes auf Höhe der Behälterrippe im Kühlteil befinden. Fig. 87 (2)

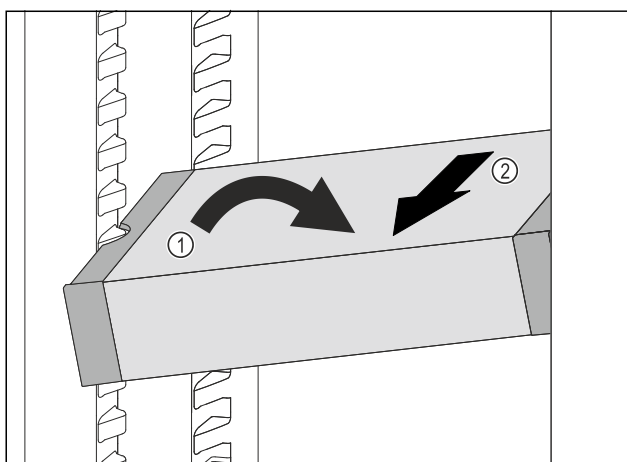


Fig. 88

- ▶ VarioSafe im Kühlteil schräg stellen. Fig. 88 (1)
- ▶ VarioSafe nach vorne entnehmen. Fig. 88 (2)
- ▶ VarioSafe ist entnommen.

7.4.5 VarioSafe zerlegen

Sie können den VarioSafe in seine Einzelteile zerlegen, wenn Sie den VarioSafe reinigen möchten oder Ersatzteile ein- oder ausbauen.

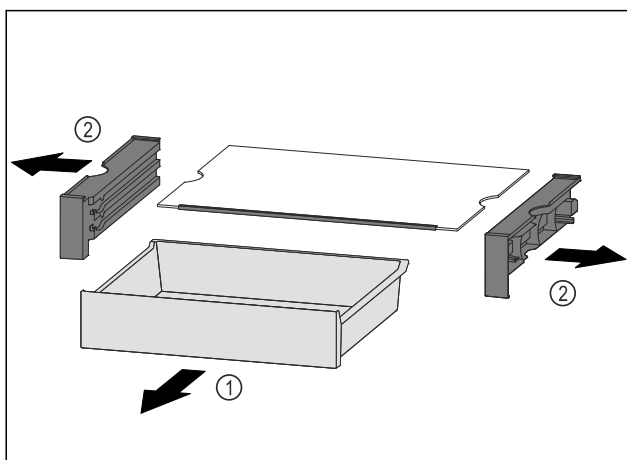


Fig. 89

- ▶ VarioSafe als Ganzes entnehmen. (siehe 7.4.4 VarioSafe entnehmen)
- ▶ VarioSafe nach Abbildung zerlegen.

7.5 Variable Flaschenablage

Im Kühlteilboden können Sie entweder die Glasplatte oder die variable Flaschenablage verwenden. Die Glasplatte ist bei Auslieferung eingesetzt.

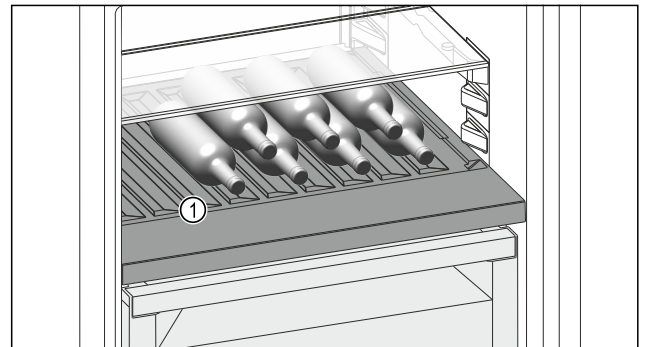


Fig. 90 Beispielhafte Darstellung

- (1) Variable Flaschenablage

7.5.1 Variable Flaschenablage verwenden

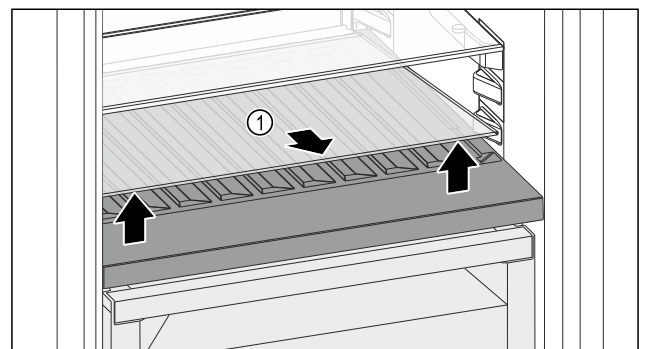


Fig. 91

- ▶ Glasplatte Fig. 91 (1) an der Aussparung vorne anheben und herausnehmen.
- ▶ Glasplatte Fig. 91 (1) außerhalb des Geräts sicher aufbewahren.

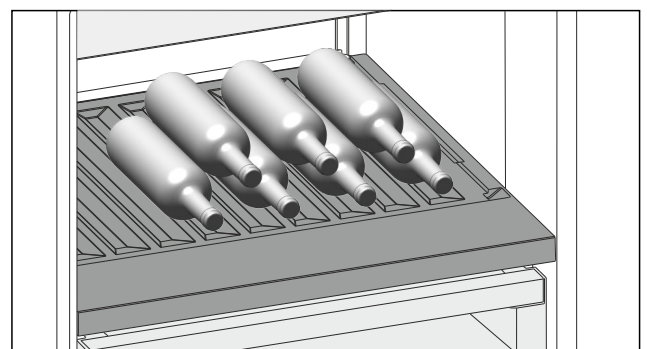


Fig. 92

- ▶ Flaschen mit dem Boden nach hinten zur Rückwand einlegen. (siehe Fig. 92)

Hinweis

Wenn die Flaschen über die variable Flaschenablage vorne herausragen:

- ▶ Unteren Türabsteller eine Position höher setzen.

7.5.2 Glasplatte verwenden

Sicherstellen, dass folgende Voraussetzungen erfüllt sind:

- Flaschen sind entnommen.
- Variable Flaschenablage ist gereinigt.

(siehe 8.5 Variable Flaschenablage entnehmen / einsetzen)
(siehe 8.8.4 Ausstattung reinigen)

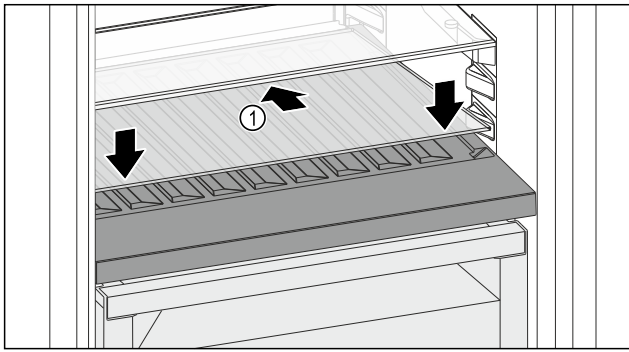


Fig. 93

- ▶ Glasplatte Fig. 93 (1) schräg und nach hinten unten geneigt ansetzen.
- ▶ Glasplatte Fig. 93 (1) vorne absenken.

7.6 Schubfächer

Sie können die Schubfächer zur Reinigung entnehmen. Entnahme und Einsetzen der Schubfächer unterscheidet sich je nach Auszugssystem. Ihr Gerät kann unterschiedliche Auszugssysteme enthalten.

Hinweis

Der Energieverbrauch steigt und die Kühlleistung verringert sich, wenn die Belüftung nicht ausreicht.

- ▶ Ventilatorluftschlitze innen an der Rückwand immer freihalten.

7.6.1 Schubfach auf Gleitschienen

Schubfach entnehmen

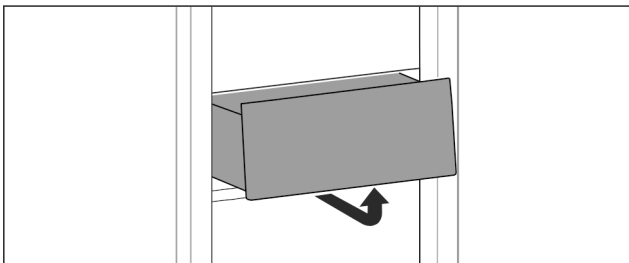


Fig. 94

- ▶ Schubfach nach Abbildung entnehmen.

Schubfach einsetzen

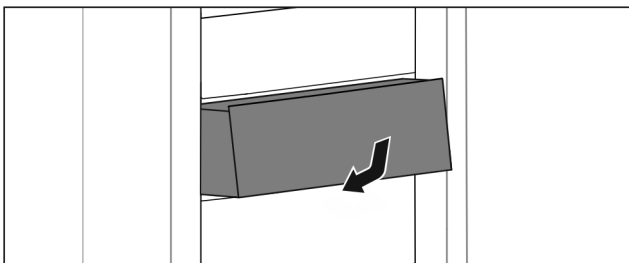


Fig. 95

- ▶ Schubfach nach Abbildung einsetzen.

7.6.2 Schubfach auf Teleskopschienen

Das Schubfach läuft mit ausziehbaren Schienen (Teleskopschienen). Es gibt Teleskopschienen mit Vollauszug und Teleskopschienen mit Teilauszug. Schubfächer mit Vollauszug lassen sich vollständig aus dem Gerät herausziehen. Schubfächer mit Teilauszug lassen sich nicht vollständig aus dem Gerät herausziehen. Welches System in Ihrem Gerät ist, hängt vom Gerätetyp ab.

Teilauszug Kühlteil

Schubfach entnehmen

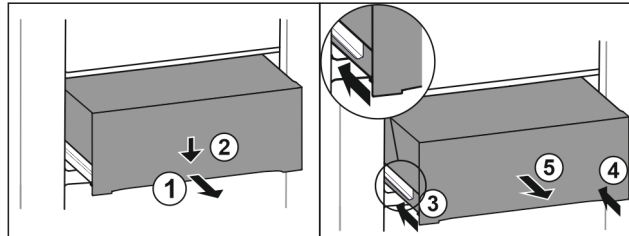


Fig. 96

- ▶ Schubfach halb herausziehen. Fig. 96 (1)
- ▶ Schubfach an der Vorderseite nach unten drücken. Fig. 96 (2)
- ▶ Linke Schiene etwa 2 cm einschieben. Fig. 96 (3)
- ▶ Rechte Schiene etwa 2 cm einschieben. Fig. 96 (4)
- ▶ Schubfach nach vorne entnehmen. Fig. 96 (5)

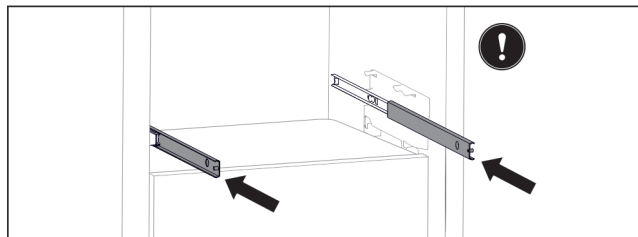


Fig. 97

Wenn die Schienen nach der Entnahme des Schubfachs noch nicht vollständig eingeschoben sind:

- ▶ Schienen vollständig einschieben.

Schubfach einsetzen

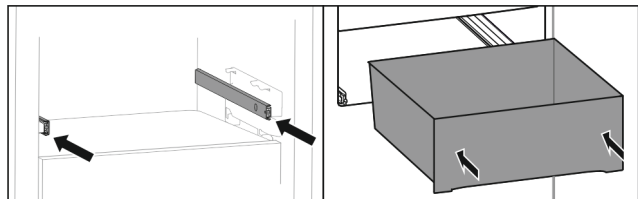


Fig. 98

- ▶ Schienen einschieben.
- ▶ Schubfach auf Schienen aufsetzen.
- ▶ Schubfach nach hinten einschieben.

7.7 Fachdeckel Fruit & Vegetable-Safe

Der Fachdeckel sorgt für dauerhaft herrschende Luftfeuchtigkeit.

Der Fachdeckel befindet sich direkt auf dem Schubfach und kann durch Abstellflächen oder zusätzliche Schubfächer verdeckt sein.

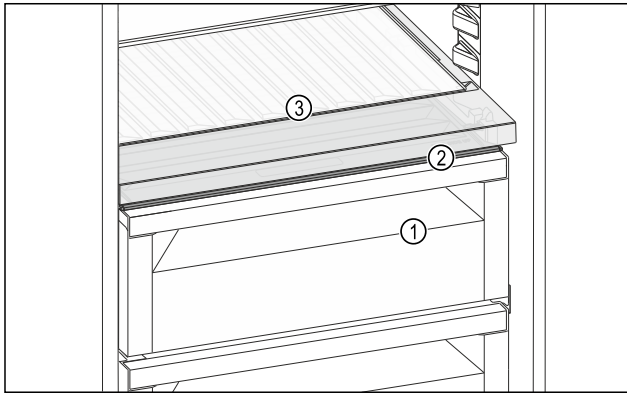


Fig. 99 Beispielhafte Darstellung Fachdeckel Fruit & Vegetable-Safe

- (1) Fruit & Vegetable-Safe
- (2) Fachdeckel
- (3) Variable Flaschenablage

7.7.1 Luftfeuchtigkeit im Schubfach reduzieren

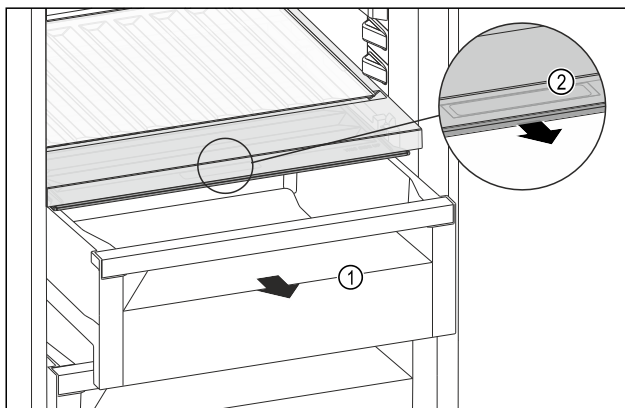


Fig. 100

- ▶ Schubfach Fig. 100 (1) herausziehen.
- ▶ Griffmulde Fig. 100 (2) am Fachdeckel anfassen und Fachdeckel gleichzeitig nach vorne ziehen.
- ▷ Bei geschlossenem Schubfach ist ein kleiner Spalt zwischen Fachdeckel und Schubfach vorhanden.

7.7.2 Luftfeuchtigkeit im Schubfach erhöhen

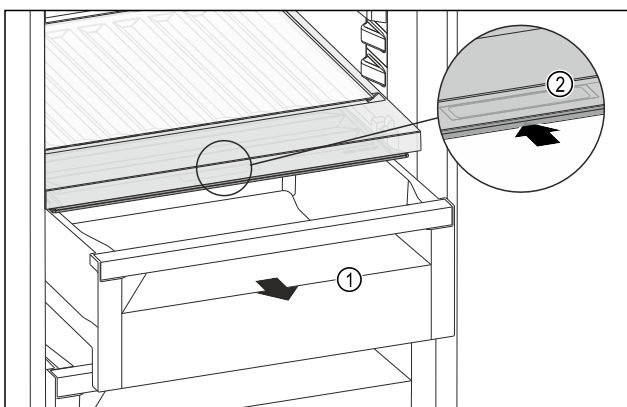


Fig. 101

- ▶ Schubfach Fig. 101 (1) herausziehen.
- ▶ Griffmulde Fig. 101 (2) am Fachdeckel anfassen und Fachdeckel gleichzeitig nach hinten schieben.
- ▷ Bei geschlossenem Schubfach schließt der Fachdeckel mit dem Schubfach dicht ab.

7.7.3 Fruit & Vegetable-Safe als Meat & Dairy-Safe verwenden

Sie können den Fruit & Vegetable-Safe als Meat & Dairy-Safe verwenden. Dazu müssen Sie die Feuchte im Schubfach verringern. (siehe 7.7.1 Luftfeuchtigkeit im Schubfach reduzieren)

7.8 Flaschenhalter

7.8.1 Flaschenhalter verwenden

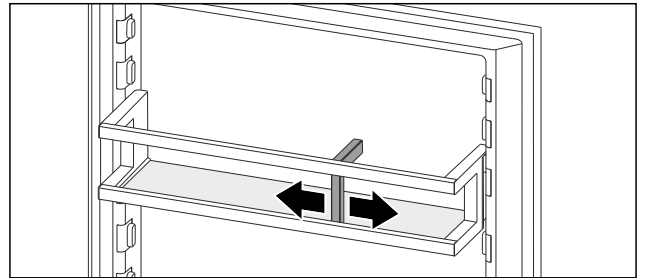


Fig. 102

- ▶ Flaschenhalter an Flaschen schieben.
- ▷ Flaschen kippen nicht um.

8 Wartung

8.1 FreshAir-Aktivkohlefilter

Der FreshAir-Aktivkohlefilter befindet sich im Fach über dem Ventilator.

Er gewährleistet eine optimale Luftqualität.

- ❑ Aktivkohlefilter alle 6 Monate wechseln.
Bei aktivierter Erinnerung fordert eine Meldung in der Anzeige zum Wechsel auf.
- ❑ Aktivkohlefilter kann mit normalem Hausmüll entsorgt werden.

Hinweis

Sie erhalten den FreshAir-Aktivkohlefilter im Liebherr-Hausgeräte-Shop unter home.liebherr.com/shop/de/deu/zubehor.html.

8.1.1 FreshAir-Aktivkohlefilter entnehmen

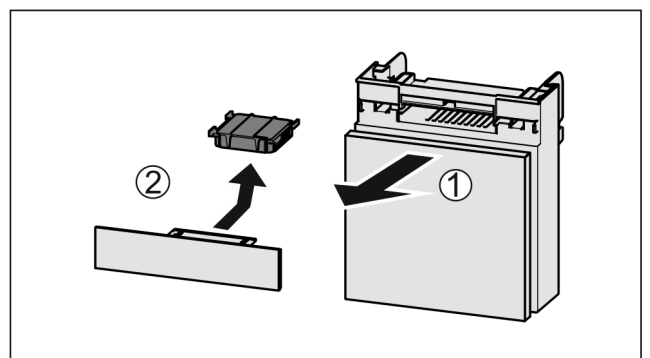


Fig. 103

- ▶ Fach nach vorne herausziehen Fig. 103 (1).
- ▶ Aktivkohlefilter entnehmen Fig. 103 (2).

8.1.2 FreshAir-Aktivkohlefilter einsetzen

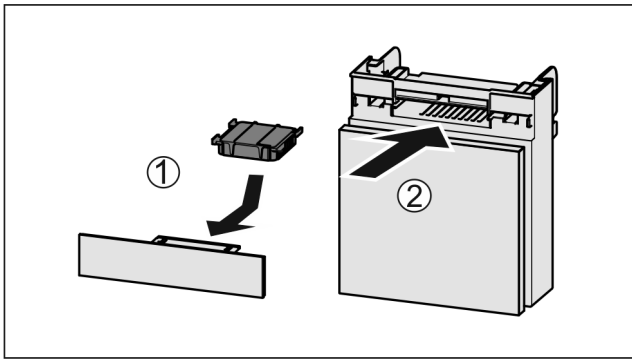


Fig. 104

- ▶ Aktivkohlefilter nach Abbildung einsetzen Fig. 104 (1).
- ▶ Aktivkohlefilter rastet ein.
Wenn Aktivkohlefilter nach unten zeigt:
- ▶ Fach einschieben Fig. 104 (2).
- ▶ Der Aktivkohlefilter ist jetzt einsatzbereit.

8.2 Flaschenhalter entfernen

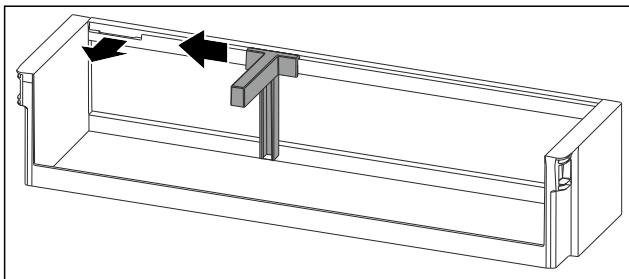


Fig. 105

- ▶ Flaschenhalter bis zur Aussparung zur Seite schieben.
- ▶ Flaschenhalter nach vorne entnehmen.

8.3 Flaschenhalter einsetzen

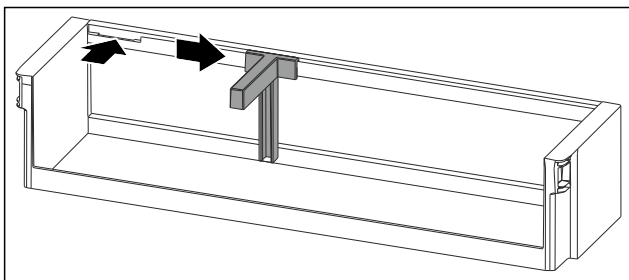


Fig. 106

- ▶ Flaschenhalter in die Aussparung einsetzen.
- ▶ Flaschenhalter in gewünschte Position zur Seite schieben.

8.4 Auszugssysteme zerlegen / montieren

8.4.1 Hinweise zum Zerlegen

Sie können einige Auszugssysteme zur Reinigung zerlegen. Ihr Gerät kann unterschiedliche Auszugssysteme enthalten. Die folgenden Auszugssysteme sind zerlegbar oder nicht zerlegbar:

| | |
|-----------------------------|-----------------------------|
| Auszugssystem | zerlegbar / nicht zerlegbar |
| Schubfach auf Gleitschienen | nicht zerlegbar |

| | |
|---------------------|-----------------------------|
| Auszugssystem | zerlegbar / nicht zerlegbar |
| Teilauszug Kühlteil | nicht zerlegbar |

8.5 Variable Flaschenablage entnehmen / einsetzen

Sie können die variable Flaschenablage zur Reinigung entnehmen.

8.5.1 Variable Flaschenablage entnehmen

Sicherstellen, dass folgende Voraussetzungen erfüllt sind:

- Flaschen sind entnommen.
- Glasplatte ist entnommen. (siehe 7.5.1 Variable Flaschenablage verwenden)

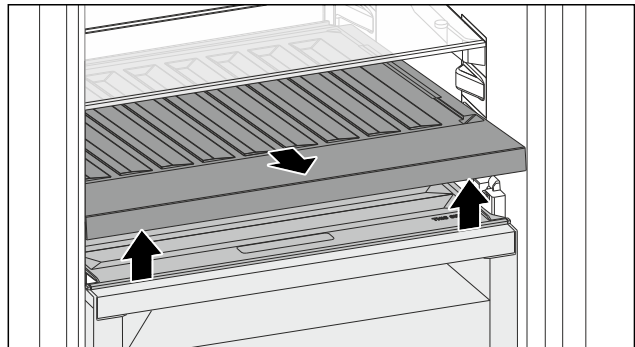


Fig. 107

- ▶ Variable Flaschenablage vorne anheben und herausziehen.
- ▶ Fachdeckel ist sichtbar.

Hinweis

Liebherr empfiehlt:

Auf dem darunterliegenden Fachdeckel keine Waren abstellen.

8.5.2 Variable Flaschenablage einsetzen

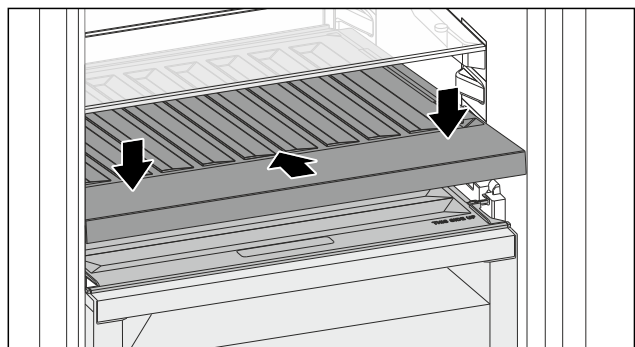


Fig. 108

- ▶ Variable Flaschenablage bis zum Anschlag einschieben und nach unten drücken.
- ▶ Glasplatte einsetzen. (siehe 7.5.2 Glasplatte verwenden)
- oder-
- ▶ Variable Flaschenablage für Flaschen nutzen.

8.6 Fachdeckel Fruit & Vegetable-Safe

Sie können den Fachdeckel zur Reinigung entnehmen.

8.6.1 Fachdeckel entnehmen

Sicherstellen, dass folgende Voraussetzungen erfüllt sind:

- ❑ Glasplatte direkt über der variablen Flaschenablage ist entnommen.
- ❑ Variable Flaschenablage ist entnommen.
- ❑ Schubfach direkt unter dem Fachdeckel ist entnommen. (siehe 7.6 Schubfächer)

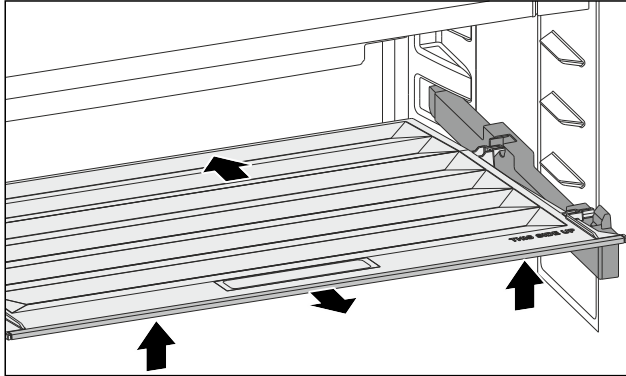


Fig. 109

- ▶ Fachdeckel nach hinten schieben.
- ▶ Fachdeckel vorne anheben.
- ▶ Fachdeckel vorne schräg nach oben herausnehmen.

8.6.2 Fachdeckel einsetzen

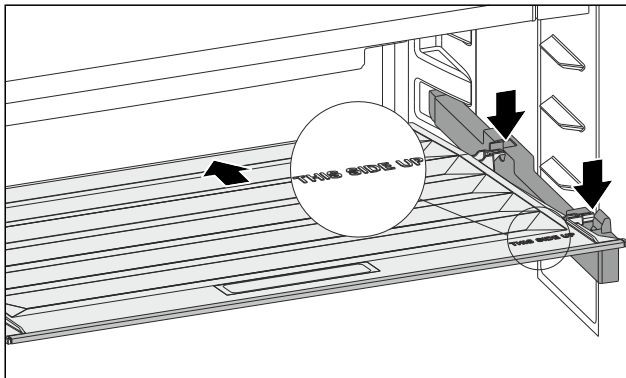


Fig. 110

Wenn Schriftzug THIS SIDE UP oben liegt:

- ▶ Hintere Halteteile in die jeweiligen hinteren Öffnungen einsetzen.
- ▶ Fachdeckel nach hinten schieben.
- ▶ Fachdeckel vorne absenken und die vorderen Halteteile in die Öffnungen einrasten.
- ▶ Fachdeckel in gewünschte Position bringen.

8.7 Gerät abtauen



WARNUNG

Unsachgemäßes Abtauen des Geräts!
Verletzungen und Beschädigungen.

- ▶ Zum Beschleunigen des Abtauvorgangs keine anderen mechanischen Einrichtungen oder sonstigen Mittel als die vom Hersteller empfohlenen benutzen.
- ▶ Keine elektrischen Heiz- oder Dampfreinigungsgeräte, offene Flammen oder Abtausprays verwenden.
- ▶ Eis nicht mit scharfen Gegenständen entfernen.

Das Abtauen erfolgt automatisch. Das Tauwasser läuft über die Ablauföffnung ab und verdunstet.

- ▶ Ablauföffnung regelmäßig reinigen. (siehe 8.8 Gerät reinigen)

8.8 Gerät reinigen

8.8.1 Vorbereiten



WARNUNG

Gefahr eines elektrischen Schlags!

- ▶ Stecker des Kühlgerätes ziehen oder die Stromzufuhr unterbrechen.



WARNUNG

Brandgefahr

- ▶ Kältekreislauf nicht beschädigen.

- ▶ Gerät leeren.
- ▶ Netzstecker herausziehen.
- oder-
- ▶ CleaningMode aktivieren. (siehe CleaningMode)

8.8.2 Gehäuse reinigen

ACHTUNG

Unsachgemäße Reinigung!
Beschädigungen am Gerät.

- ▶ Ausschließlich weiche Putztücher und ph-neutrale Allzweckreiniger verwenden.
- ▶ Keine scheuernden oder kratzenden Schwämme oder Stahlwolle verwenden.
- ▶ Keine scharfen, scheuernden, sand-, chlorid- oder säurehaltigen Putzmittel verwenden.



WARNUNG

Verletzungs- und Beschädigungsgefahr durch heißen Dampf!
Heißer Dampf kann zu Verbrennungen führen und die Oberflächen beschädigen.

- ▶ Keine Dampfreinigungsgeräte verwenden!
- ▶ Gehäuse mit einem weichen, sauberen Tuch abwischen. Bei starker Verschmutzung lauwarmes Wasser mit Neutraleiniger verwenden. Glasflächen können zusätzlich mit Glasreiniger gereinigt werden.

8.8.3 Innenraum reinigen

ACHTUNG

Unsachgemäße Reinigung!
Beschädigungen am Gerät.

- ▶ Ausschließlich weiche Putztücher und ph-neutrale Allzweckreiniger verwenden.
- ▶ Keine scheuernden oder kratzenden Schwämme oder Stahlwolle verwenden.
- ▶ Keine scharfen, scheuernden, sand-, chlorid- oder säurehaltigen Putzmittel verwenden.
- ▶ Kunststoff-Flächen: mit einem weichen, sauberen Tuch, lauwarmem Wasser und etwas Spülmittel von Hand reinigen.
- ▶ Metall-Flächen: mit einem weichen, sauberen Tuch, lauwarmem Wasser und etwas Spülmittel von Hand reinigen.
- ▶ Ablauföffnung: Ablagerungen mit einem dünnen Hilfsmittel, z.B. Wattestäbchen, entfernen.

8.8.4 Ausstattung reinigen

ACHTUNG

Unschlagmäßige Reinigung!
Beschädigungen am Gerät.

- ▶ Ausschließlich weiche Putztücher und ph-neutrale Allzweckreiniger verwenden.
- ▶ Keine scheuernden oder kratzenden Schwämme oder Stahlwolle verwenden.
- ▶ Keine scharfen, scheuernden, sand-, chlorid- oder säurehaltigen Putzmittel verwenden.

Reinigung mit einem weichen, sauberen Tuch, lauwarmem Wasser und etwas Spülmittel:

- Türabsteller
- Abstellfläche
- Teilbare Abstellfläche
- VarioSafe
- Fachdeckel Fruit & Vegetable-Safe
- Schubfach
- Variable Flaschenablage

Reinigung mit einem feuchten Tuch:

- Teleskopschienen
Bitte beachten: Das Fett in den Laufbahnen dient zur Schmierung und darf nicht entfernt werden!

Reinigung in der Spülmaschine bis 60 °C:

- Flaschenhalter
- Halteteil teilbare Abstellfläche
- ▶ Ausstattung zerlegen: siehe jeweiliges Kapitel.
- ▶ Ausstattung reinigen.

8.8.5 Nach dem Reinigen

- ▶ Gerät und Ausstattungsteile trockenreiben.
- ▶ Gerät anschließen und einschalten.
Wenn die Temperatur ausreichend kalt ist:
- ▶ Lebensmittel einlegen.
- ▶ Reinigung regelmäßig wiederholen.

9 Kundenhilfe

9.1 Technische Daten

| Temperaturbereich | |
|-------------------|---------------|
| Kühlen | 3 °C bis 9 °C |
| BioFresh | 0 °C bis 3 °C |

9.2 Betriebsgeräusche

Das Gerät verursacht während des Betriebs unterschiedliche Laufgeräusche.

- Bei **geringer Kühlleistung** arbeitet das Gerät energiesparend, aber länger. Die Lautstärke ist **geringer**.
- Bei **starker Kühlleistung** werden Lebensmittel schneller gekühlt. Die Lautstärke ist **höher**.

| Fehler | Ursache | Beseitigung |
|---------------------------|--|------------------------------|
| Das Gerät arbeitet nicht. | → Das Gerät ist nicht eingeschaltet. | ▶ Gerät einschalten. |
| | → Der Netzstecker steckt nicht richtig in der Steckdose. | ▶ Netzstecker kontrollieren. |
| | → Die Sicherung der Steckdose ist nicht in Ordnung. | ▶ Sicherung kontrollieren. |

Beispiele:

- aktivierte Funktionen (siehe 6.2 Gerätefunktionen)
- laufender Ventilator
- frisch eingelegte Lebensmittel
- hohe Umgebungstemperatur
- lang geöffnete Tür

| Geräusch | Mögliche Ursache | Geräusch-Art |
|-------------------------|--|---------------------------|
| Blubbern und Plätschern | Kältemittel fließt im Kältekreislauf. | normales Arbeitsgeräusch |
| Fauchen und Zischen | Kältemittel spritzt in Kältekreislauf ein. | normales Arbeitsgeräusch |
| Brummen | Das Gerät kühlt. Die Lautstärke hängt von der Kühlleistung ab. | normales Arbeitsgeräusch |
| Surren und Rauschen | Der Ventilator läuft. | normales Betriebsgeräusch |
| Klicken | Komponenten werden ein- und ausgeschaltet. | normales Schaltgeräusch |
| Rattern oder Summen | Ventile oder Klappen sind aktiv. | normales Schaltgeräusch |

| Geräusch | Mögliche Ursache | Geräusch-Art | Beheben |
|-----------|---|-----------------|---|
| Vibration | ungeeigneter Aufbau | Fehler-Geräusch | Gerät über Stellfüße waagrecht ausrichten. |
| Klappern | Ausstattung, Gegenstände im Geräteinnenraum | Fehler-Geräusch | Ausstattungsteile fixieren. Abstand zwischen den Gegenständen lassen. |

9.3 Technische Störung

Ihr Gerät ist so konstruiert und hergestellt, dass Funktionssicherheit und lange Lebensdauer gegeben sind. Sollte dennoch während des Betriebes eine Störung auftreten, so prüfen Sie bitte, ob die Störung auf einen Bedienungsfehler zurückzuführen ist. In diesem Fall müssen Ihnen auch während der Garantiezeit die anfallenden Kosten berechnet werden.

Folgende Störungen können Sie selbst beheben.

9.3.1 Gerätefunktion

| Fehler | Ursache | Beseitigung |
|--|---|---|
| | → Stromausfall | ▶ Gerät geschlossen halten. |
| | → Die Kaltgerätebuchse steckt nicht richtig im Gerät. | ▶ Kaltgerätebuchse kontrollieren. |
| Temperatur ist nicht ausreichend kalt. | → Die Gerätetür ist nicht richtig geschlossen. | ▶ Gerätetür schließen. |
| | → Die Umgebungstemperatur ist zu hoch. | ▶ Problemlösung: (siehe 1.4 Einsatzbereich des Geräts) |
| | → Das Gerät wurde zu häufig oder zu lange geöffnet. | ▶ Abwarten, ob sich die erforderliche Temperatur von allein wieder einstellt. Falls nicht, an den Kundenservice wenden. (siehe 9.4 Kundenservice) |
| | → Die Temperatur ist falsch eingestellt. | ▶ Temperatur kälter einstellen und nach 24 Stunden kontrollieren. |
| | → Das Gerät steht zu nahe an einer Wärmequelle (Herd, Heizung etc). | ▶ Standort des Geräts oder der Wärmequelle verändern. |
| Die Türdichtung ist defekt oder soll aus anderen Gründen ausgetauscht werden. | → Die Türdichtung ist wechselbar. Sie kann ohne weiteres Hilfswerkzeug gewechselt werden. | ▶ An den Kundenservice wenden. (siehe 9.4 Kundenservice) |
| Das Gerät ist vereist oder es bildet sich Kondenswasser. | → Die Türdichtung kann aus der Nut gerutscht sein. | ▶ Türdichtung auf einen korrekten Sitz in der Nut überprüfen. |
| Gerät ist an den Außenflächen warm.* | → Die Wärme des Kältekreislaufs wird zur Vermeidung von Kondenswasser genutzt. | ▶ Dies ist normal. |

9.3.2 Ausstattung

| Fehler | Ursache | Beseitigung |
|---|---|--|
| Die Innenbeleuchtung leuchtet nicht. | → Das Gerät ist nicht eingeschaltet. | ▶ Gerät einschalten. |
| | → Die Tür war länger als 15 Minuten offen. | ▶ Innenbeleuchtung schaltet sich bei geöffneter Tür nach ungefähr 15 Minuten. automatisch aus. |
| | → Die LED-Beleuchtung ist defekt oder die Abdeckung ist beschädigt. | ▶ An den Kundenservice wenden. (siehe 9.4 Kundenservice) |

9.4 Kundenservice

Prüfen Sie zunächst, ob Sie den Fehler selbst beheben können (siehe 9 Kundenhilfe) . Falls dies nicht der Fall ist, wenden Sie sich an den Kundenservice.

Sie finden die Adresse unter home.liebherr.com/service.



WARNUNG

Unfachmännische Reparatur!
Verletzungen.

- ▶ Reparaturen und Eingriffe am Gerät und der Netzanschlussleitung, die nicht ausdrücklich genannt sind (siehe 8 Wartung) , nur vom Kundendienst ausführen lassen.
- ▶ Beschädigte Netzanschlussleitung nur durch den Hersteller oder seinen Kundendienst oder eine ähnlich qualifizierte Person ersetzen.
- ▶ Bei Geräten mit Kaltgerätestecker darf der Wechsel vom Kunden vorgenommen werden.

9.4.1 Kundenservice kontaktieren

Sicherstellen, dass folgende Geräteinformationen bereitliegen:

- Gerätebezeichnung (Modell und Index)
- Service-Nr. (Service)
- Serial-Nr. (S-Nr.)

- ▶ Geräteinformationen über das Display abrufen. (siehe Geräteinformation)

-oder-

- ▶ Geräteinformationen dem Typenschild entnehmen. (siehe 9.5 Typenschild)
- ▶ Geräteinformationen notieren.
- ▶ Kundenservice benachrichtigen: Fehler und Geräteinformationen mitteilen.
- ▶ Dies ermöglicht einen schnellen und zielgerichteten Service.
- ▶ Weitere Anweisungen des Kundenservices befolgen.



home.liebherr.com/fridge-manuals

DE

Ausgabedatum: 20260121

Artikelnr.-Index: 7083794-00

Liebherr-Hausgeräte Marica EOOD
Bezirk Plovdiv
4202 Radinovo
Bulgarien