

# CUe231-26

Kombinovaná chladnička s 1 chladicím okruhem se SmartFrost



volně stojící spotřebič

**LIEBHERR**

## CUE231-26

Kombinovaná chladnička s 1 chladicím okruhem se SmartFrost

**G** German  
Engineering

Smart  
Frost

Duo  
Cooling

Vario  
Space

← 55 →



Energetická třída	
Spotřeba energie za 365 dní/24 h	193 / 0,528 kWh <sup>1</sup>
Celkový objem	210 l <sup>2</sup>
Objem	Chladnička: 156,5 l / Mrazicí oddíl: 54 l
Hluk - akustický výkon	38 dB(A)
Klimatická třída	SN-ST (+10 °C Do +38 °C)
Dveře / boční stěny	Bílá / Bílá
Vnější rozměry v cm (V / Š / H)	137,2 / 55 / 63 <sup>3</sup>
<b>Ovládací prvky</b>	
Typ ovládání	Mechanické ovládání v interiéru, otočný regulátor
Funkce CoolPlus	Ano
<b>Chladicí část</b>	
Materiál dveřních políček	Plastové dveřní políčky s posuvnými fixátory lahví, zásobník na vejce
Osvětlení	LED-Beleuchtung
Misky na ovoce a zeleninu	2 boxy na ovoce a zeleninu
<b>Mrazicí část</b>	
Počet hvězdiček mrazicí části	****
Osvětlení	-
Počet zásuvek v mrazicí části	2 různě objemné boxy, VarioSpace
Zmrazovací kapacita za 24 h	3 kg
Skladovací doba při výpadku proudu	14 h
Miska na ledové kostky	1
<b>Přednosti vybavení</b>	
Dveřní zarážka	Vpravo zaměnitelné
EAN	4016803134015

<sup>1</sup> Aby byla dosažena deklarovaná spotřeba energie, musí být použity k přístroji přiložené distanční prvky. Tím se zvětší hloubka přístroje asi o 3,5 cm. Přístroj je plně funkční i bez použití distančních prvků, má ale nepatrně větší spotřebu energie.

<sup>2</sup> V souladu s nařízením EU 2019/2016 zobrazujeme celkový objem prostoru jako celé číslo (zaokrouhlené) a objem prostoru mrazicího prostoru a prostoru pro uchovávání čerstvých potravin s jedním desetinným místem.

# Funkce



## SmartFrost

S technologií SmartFrost od Liebherr se radikálně sníží tvorba námrazy ve vnitřním prostoru mrazničky i na samotných mražených potravinách. Tím pádem se minimalizuje potřeba odmrazování. Zapěněný výparník ve spirálách obtáčí vnitřní prostor mrazničky a tím umožňuje velmi rychlou teplotní výměnu s extrémně nízkou spotřebou energie. Vnitřní stěny mrazničky jsou velmi hladké a tak snadno čistitelné.



## VarioSpace

Ve všech mrazničkách s technologiemi NoFrost, nebo SmartFrost mohou být díky variabilnímu prostorovému řešení VarioSpace úložné boxy a skleněné úložné police mezi nimi snadno vyjmuty a vytvořen potřebný prostor. VarioSpace – jednoduché řešení, jak rychle přizpůsobit místo pro uložení objemných potravin, například celé krůty.



## DuoCooling

DuoCooling díky dvěma zcela odděleným chladicím okruhům zajišťuje, že nedochází k žádné výměně vzduchu mezi chladicím a mrazicím oddílem. Potraviny se tak nevysušují, ani se nepřenáší žádný zápach. A to znamená: méně vyhazovat, méně nakupovat, ale více ušetřit a užívat si.



## Průhledné přihrádky na zeleninu

Průhledné VitamínBoxy nabízí mnoho úložného prostoru pro přehledné uskladnění ovoce a zeleniny. Mimoto jsou snadno čistitelné.



## FrostSafe

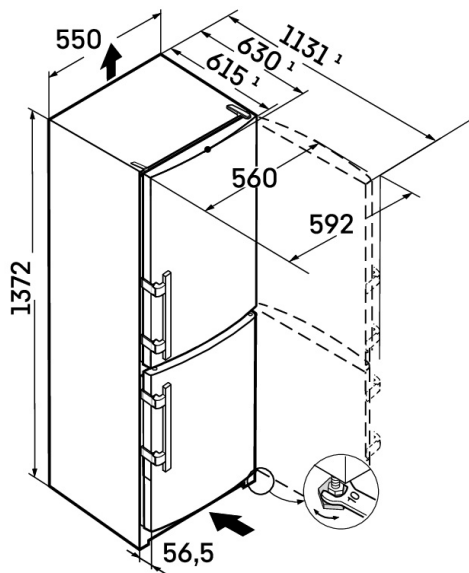
U FrostSafe jsou extra vysoké a vyjímatelné úložné boxy navzájem kompaktní a dokola uzavřené. Proto mráz při otevření přístroje tak rychle neuniká. Průhledná čela boxů zaručují optimální přehled o uložených mražených produktech.



## Možnost změny směru otevírání dveří

Přístroje se z výrobních závodů dodávají standardně s otevíráním dveří doprava. Možnost změnit směr otevírání dveří napomůže k dokonalé prostorové integraci a sladění s interiérem kuchyně. Pozor, existují ale výjimky. Například u modelů ECBN, kde je pouze trvalé levé nebo trvalé pravé umístění pantů.

# Technický výkres



Výrobky a jejich údaje jsou inscenovány pro reklamní účely. Přestože je vynaloženo veškeré úsilí na zajištění správnosti všech údajů a informací v tomto letáku, společnost Liebherr si vyhrazuje právo na změny bez předchozího upozornění. Pokud jsou skutečné rozměry, technické údaje a výkon spotřebiče rozhodující, doporučujeme vám, abyste se seznámili s návodem k instalaci, který je přiložen k danému spotřebiči. Společnost Liebherr neručí za případné škody. (29.01.2026)

