

SFNbsd 529i

Congelatore a libera installazione con NoFrost e IceTower

△ Peak



 Made
in Germany

LIEBHERR

SFNbsd 529i

Congelatore a libera installazione con NoFrost e IceTower

△ Peak



← 60 →



Classe di efficienza energetica	
Consumo in (365 giorni/24h)	199 / 0,545 kWh ¹
Volume totale	277 l ²
Rumorosità (potenza sonora)	34 dB(A)
Classe climatica	SN-T (+10 °C a +43 °C)
Porte / Fianchi	BlackSteel / BlackSteel
Dimensioni esterne in cm (A / L / P)	185,5 / 59,7 / 67,5 ¹
Controllo	
Tipo di comando	Display a colori TFT da 2,4" dietro la porta, elettronica Touch & Swipe Display digitale della temperatura
Interfaccia	SmartDeviceBox in dotazione
Allarme porta aperta	ottico e acustico
Allarme in caso di innalzamento della temperatura	ottico e acustico
Congelatore	
Definizione stelle	****
Illuminazione	Illuminazione LED
Numero cassetti	7 cassetti, di cui 4 su guide telescopiche, VarioSpace Cassetto superiore con comoda funzione di inclinazione
IceMaker	con connessione fissa all'impianto idrico da 3/4"
Produzione ghiaccio in 24 ore	Illuminazione LED
Riserva di ghiaccio	0,8 kg 8,0 kg
Cap. di congelamento nelle 24 ore	18 kg
Tempo di cons. in caso di black-out	16 ore
VarioSpace	si
Accumulatori di freddo	1
Dotazioni di serie	
Configurazione Side-by-Side	Parete laterale destra riscaldata per essere affiancata a frigoriferi, congelatori o cantine
Battuta della porta	Incernieratura delle porte a sinistra, reversibile
Guarnizione della porta rimovibile	si
EAN-Nr.	4016803156734

¹ Il consumo energetico indicato è raggiunto utilizzando il distanziatore murale fornito con l'apparecchiatura. Il mancato uso del distanziatore murale non compromette il funzionamento dell'apparecchiatura. Il distanziatore murale aumenta la profondità dell'apparecchiatura di 1,5 cm rispetto a quanto indicato.

² In conformità al regolamento UE 2019/2016, rappresentiamo il volume totale come numero intero (arrotondato) e il volume dello scomparto del congelatore e per gli alimenti freschi con una cifra dopo la virgola.

Caratteristiche



NoFrost

Quando apri il congelatore, desideri vedere i prodotti congelati, ma certamente non ghiaccio o brina. NoFrost protegge il vano congelatore dal ghiaccio indesiderato, che oltretutto consuma molta energia generando costi molto alti. NoFrost significa: non dovrai più sbrinare il vano congelatore – con risparmio di denaro, fatica e tempo da dedicare ad altro.



SmartDeviceBox integrato

Mentre il tuo Liebherr ti aspetta in cucina, tu potrai sempre collegarti con lui via Internet: lo SmartDeviceBox integrato è la chiave per sfruttare tutti i vantaggi della gestione smart della casa. Ti basta inserirlo, accenderlo e connettere il tuo Liebherr via WLAN alla rete.



BlackSteel

L'acciaio inox nella colorazione nera amplifica la bellezza essenziale del metallo puro. La lucidatura verticale e una sensazione tattile raffinata rendono le superfici in BlackSteel estremamente eleganti e conferiscono al materiale la tipica definizione, oltre a renderlo resistente a graffi e impronte. Così la vostra apparecchiatura diventa il centro dell'attenzione.



Display Touch & Swipe

Con un tocco ottieni ciò che vuoi: con il display Touch & Swipe eseguirai i comandi del tuo frigorifero in modo semplice e intuitivo. Per selezionare le funzioni come "SuperCool" basta premere e sfiorare i comandi sul display a colori. E con la stessa facilità regoli anche la temperatura. Cosa succede se non intervieni direttamente sul display? In questo caso esso ti mostrerà la temperatura effettiva.



IceTower

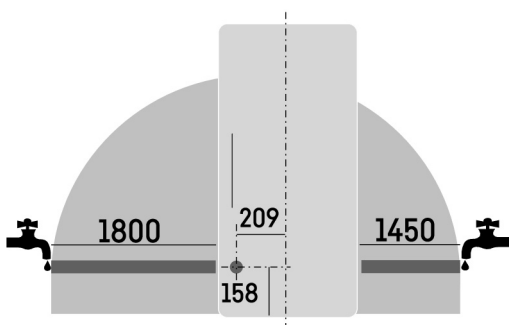
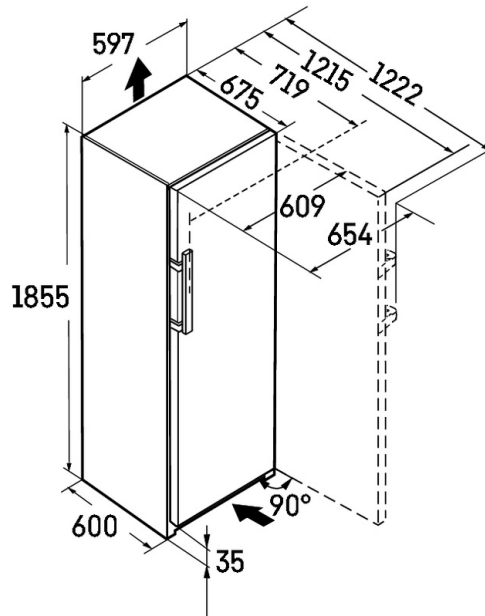
L'IceTower vi garantisce una grandissima disponibilità di ghiaccio, potendo contenere fino a 8 kg di cubetti. La paletta e il vassoio estraibile su guide telescopiche consentono un comodo accesso ai cubetti. Una vaschetta extra consente di conservare anche piccole quantità di gelato, mentre gli alimenti congelati sono riposti nel vano sottostante. Il cassetto accanto offre spazio per conservare i prodotti congelati.



Illuminazione interna a LED dell'IceMaker

Concediti ogni giorno una piccola dose di felicità: dai semplicemente un'occhiata ai tuoi cubetti di ghiaccio. L'illuminazione interna dell'IceMaker conferisce loro, infatti, una nota di coolness. L'illuminazione interna a LED si attiva automaticamente all'apertura della porta. Guardare dei cubetti di ghiaccio illuminati non è solo piacevole ma fa venire voglia di un drink ghiacciato.

Disegno tecnico



I prodotti e i loro dettagli sono presentati a scopo pubblicitario. Sebbene sia stato fatto ogni sforzo per garantire l'accuratezza di tutti i dati e le informazioni contenute in questo volantino, Liebherr si riserva il diritto di apportare modifiche senza preavviso. Quando le dimensioni, le specifiche e le prestazioni effettive dell'apparecchio sono di fondamentale importanza, si consiglia di controllare le istruzioni di installazione che accompagnano l'apparecchio in questione. Liebherr non è responsabile per eventuali danni. (23.02.2026)

