

---

# ECBN 7870

---

嵌入式冷藏冷冻组合冰箱

# LIEBHERR

嵌入式



# ECBN 7870

搭载 3 层 BioFresh 生物养鲜

100% 无霜技术的嵌入式冷藏冷冻组合冰箱



↑  
203  
↓

← 76 →



每年能耗 / 24 小时能耗	284.700 / 0.780 千瓦时
总容积	392 升 <sup>1</sup>
分区容积	冷藏室: 211 升   BioFresh 生物养鲜抽屉: 56 升 / 冷冻室: 125 升
噪声	39 dB(A)
气候类型	SN,N,ST,T
频率/电压	50/60 Hz / 220-240 V~
额定电流/功率	1.5 A 190.1 W
孔径尺寸(高/宽/深)	203.2-207.2 厘米 / 76.2 厘米 / 63.5 厘米 (最小)
控制面板	
控制面板类型	MagicEye 魔眼智控 冷藏室、冷冻室和 BioFresh 生物养鲜室的数字温度显示
冷藏室	
循环风冷	PowerCooling 动态制冷系统
门内侧	带瓶架的 Comfort GlassLine 储物架, 蛋托
瓶架	有
照明	双侧 LED 灯柱和 LED 吸顶灯 BioFresh 生物养鲜抽屉 LED 照明
BioFresh-Safe 生物养鲜抽屉	2 个 BioFresh-Safe 生物养鲜抽屉, 配有伸缩式滑轨 均支持从 HydroSafe 保湿模式 DrySafe 干燥模式进行干湿调节
冷冻室	
照明	LED 照明
抽屉数量	2 个冷冻抽屉, 配有伸缩式滑轨
制冰机	直连饮用水源的制冰机, 配有 3/4 英寸的固定水管
24 小时内制冰	1.2 kg
储冰量	2.7 kg
24 小时冷冻能力	6.7 kg
升温时间	14.3 小时
其他信息	
门铰链	翻转式箱门铰链
可更换门封	是
欧洲商品编号	9005382283394

<sup>1</sup> 根据欧盟家用制冷器具新的能源标签与生态设计法规 (EU 2019/2016), 总容积取最接近的整数 (四舍五入), 冷冻室和冷藏室容积取小数点后一位。

## 产品特点



**BioFresh**  
生物养鲜

BioFresh 生物养鲜技术为不同食物创造了各自理想的贮存环境。果蔬保鲜抽屉提供高湿度和略高于 0 °C 的温度，可以更充分保存水果和蔬菜的新鲜口感和营养；肉类和乳制品保鲜抽屉的低湿度条件，可以有效保鲜风味浓郁的肉类。值得一提的是，自出厂时，生物养鲜功能已优化就绪。



**DuoCooling**  
双重制冷

DuoCooling 双重制冷使用两个完全独立的制冷回路，以确保冰箱和冷冻室之间没有空气交换。食物既不会变干，也不会串味。因此可以减少浪费和采购次数，更少浪费，更多享受。



**IceMaker**  
直连饮用水源的制冰机

冰块还够用么？借助 IceMaker 制冰机，这个问题即可轻松解决。制冰机直连饮用水源，无需手动操作，冰块源源不断。MaxIce 功能加持下，每天最多可制冰 1.5 kg。冷冻室隔板可以根据储冰需求划分，随心操作，冰爽无忧。



**NoFrost**  
无霜技术

打开冷冻室，您一定更希望看到食物而非冰霜。冰霜不仅会额外耗电，手动的除霜操作更是繁琐耗时，借助 NoFrost 无霜技术可有效去除储存室积冰，省时省力。



**SuperCool**  
急速冷藏

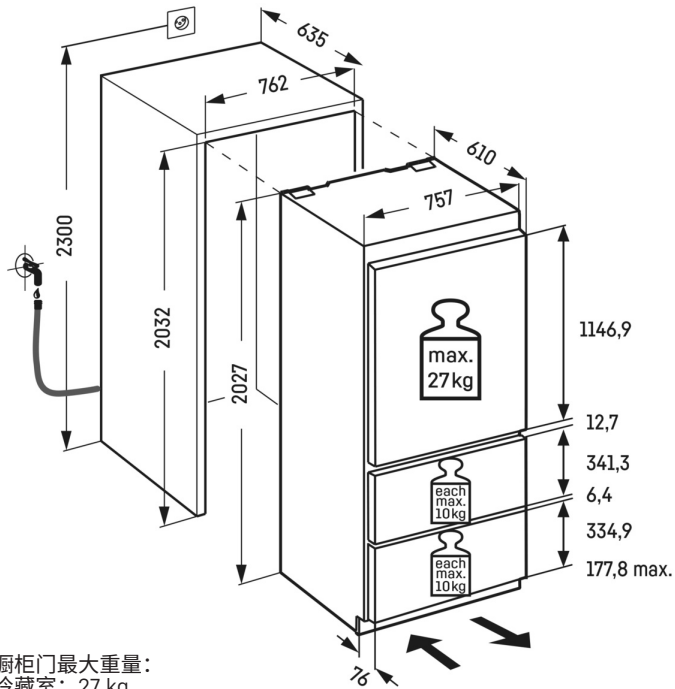
开启 SuperCool 急速冷藏后，将产生更多冷气为刚刚放入冰箱的食物降温。从 +2 °C 到一般冷藏温度的过程将受时间与储存容量影响，以助力节能。



**SuperFrost**  
急速冷冻

怎样才能冷冻的同时，保留新鲜食物中的维生素？激活 SuperFrost 急速冷冻，冷冻室将提高制冷功率，在放入未冷冻的食物后，快速回复冷冻室低温。如果忘记手动关闭，SuperFrost 急速冷冻将在开启 65 小时后自动停用，避免电力浪费。

# 示意图



橱柜门最大重量：  
冷藏室：27 kg  
冷冻室：10 kg



产品及其详情是为广告宣传目的而展示。Liebherr 利普赫尔电器将尽一切努力确保本说明中的所有规格和信息准确无误，  
但 Liebherr 利普赫尔电器保留更改的权利，恕不另行通知。如果冰箱的实际测量值、规格和额定值至关重要，建议参考冰箱随机提供  
的安装说明。Liebherr 利普赫尔电器对由此产生的任何损失将不承担责任。