

IRBSd 4120

Beépíthető hűtőszekrény BioFresh-sel

◇ Plus



IRBSd 4120

Beépíthető hűtőszekrény BioFresh-sel

◇ Plus



↑
122
↓



Építési mód **Csúszózsánéros ajtó / integrálható beépíthető készülék**

Energiahatékonysági osztály **D**

Energiafogyasztás év/24 h **114 / 0,312 kWh**

Teljes hűtött tér **189 l¹**

Hűtött terek Hűtőrész: **123 l** / BioFresh rész: **66,8 l**

Zajszint **35 dB(A)**

Klímaosztály **SN-T (+10 °C ig +43 °C)**

Beépítési méret cm-ben (Ma / Szé / Mé) **121,6-123,6 / 56-57 / min. 55**

Vezérlés

Vezérlés Monokróm LCD-kijelző, érintőelektronika

Digitális hőmérsékletkijelző a hűtőrészhez

Csatlakozó SmartDeviceBox: opcionális tartozékként

Ajtóriasztás optikai és akusztikus

Figyelmeztető jelzés zavar esetén optikai és akusztikus

Hűtőrész

Ventilátor PowerCooling FreshAir aktívszén-szűrővel

Ajtó tárolópolcok Műanyag ajtópolcok palacktartóval, Tojástartó, FlexCube

Palacktartó Integrált palacktartó

Megvilágítás LED felső megvilágítás

BioFresh rekesz 2 BioFresh rekesz teleszkópos,

1 Fruit & Vegetable rekesz,

1 Meat & Dairy rekesz

A felszereltség előnyei

Ajtónyitás iránya jobb, átfordítható

Cserélhető ajtótomítás igen

EAN 4016803113270

¹ Az (EU) 2019/2016 rendelet értelmében a teljes térfogatot (kerekített) egész számként, a fagyos és frissentartó rekeszek térfogatát pedig egy tizedesjeggyel adjuk meg.

Jellemzők



Fruit & Vegetable rekesz

Ropogós saláta vagy eper: az érzékeny élelmiszerek különleges törődést igényelnek, hogy tovább frissek maradjanak. Erről gondoskodnak a BioFresh rekeszek. A „Fruit & Vegetable rekeszben” 0 °C-hoz közeli a hőmérséklet. A tartós páratartalomnak és szoros zárásnak köszönhetően itt különösen jól érzik magukat a csomagolatlan gyümölcsök és zöldségek. Semmit nem kell beállítania.



Meat & Dairy rekesz

Szeretné, ha a borjúfilé vagy a tej sokáig friss maradna? A BioFresh rekeszekkel ez nem probléma. A „Meat & Dairy rekeszben” 0 °C-hoz közeli a hőmérséklet, ami ideális feltételeket teremt az érzékeny élelmiszerek tárolásához. A legjobb az egészben: minden tökéletesen be van állítva gyárilag az azonnali használathoz, Önnek már csak élveznie kell a frissességet.



Utólag beépíthető SmartDeviceBox

Szeretne felkészülni az okosotthonok világára? Liebherr készüléke támogatja ebben: utólag is beszerezhet egy SmartDeviceBox-ot, amellyel Liebherr készülékét az internethez csatlakoztathatja. A SmartDeviceBox néhány kézmozdulattal beépíthető, és használatával feltárul a digitális lehetőségek teljes univerzuma.



Érintőkijelző

Valóban megérint: az érintőkijelző segítségével egyszerűen és könnyedén kezelheti Liebherr készülékét. A kijelzőn valamennyi funkció áttekinthetően elrendezett. Finom érintéssel könnyen kiválaszthatja például a funkciókat, vagy ellenőrizheti a hűtőkészülék aktuális hőmérsékletét.



Sütőlap tároló hely

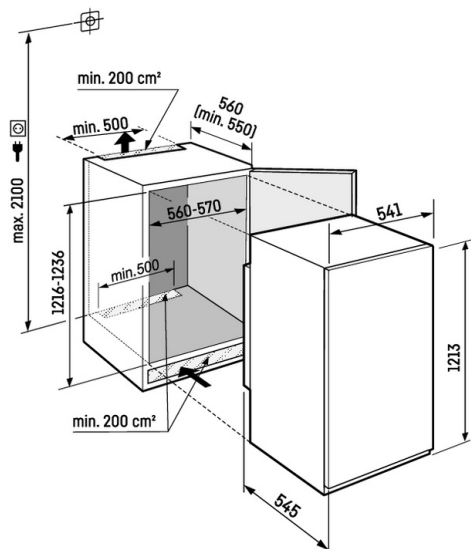
Szeretné frissen tartani saját készítésű gyümölcstortáját? Vagy a süteshez előkészített pizzát? Egyszerűen csak helyezze be a sütőlapot Liebherr készülékébe, amelyben bőven van hely egy sütőlap tárolásához. Különösen praktikus: a sütőlap 90°-os ajtónyitás esetén behelyezhető és kivehető.



PowerCooling-rendszer

Szeretne biztos lenni abban, hogy a hideg levegő egyenletesen oszlik el a hűtőkészülékében? A PowerCooling-rendszer gondoskodik erről: az egyszerre erőteljes és halk ventilátor hatékonyan osztja el a hideg levegőt a teljes hűtőtérben.

Műszaki rajz



A termékek és azok adatai reklámcélból vannak beállítva. Bár minden erőfeszítést megteszünk a szórólapon szereplő adatok és információk pontosságának biztosítására, a Liebherr fenntartja a jogot a változtatásokra előzetes értesítés nélkül. Amennyiben a készülék tényleges méretei, specifikációi és teljesítménye döntő fontosságúak, javasoljuk, hogy ellenőrizze az adott készülékhez mellékelt telepítési útmutatót. A Liebherr nem vállal felelősséget az esetleges károkért. (29.01.2026)

