

# Руководство по монтажу и экс- плуатации



[home.liebherr.com/  
fridge-manuals](http://home.liebherr.com/fridge-manuals)

LIEBHERR



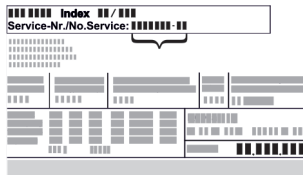




RU

ОРИГИНАЛЬНАЯ ИНСТРУКЦИЯ ПО ЭКСПЛУАТАЦИИ

**LIEBHERR**

# Содержание

<b>1</b>	<b>Информация по технике безопасности и предупреждения.....</b>	<b>3</b>		PartyMode .....	24
1.1	Применение по назначению.....	3		SabbathMode.....	24
1.2	Климатические классы.....	3		E-Saver .....	25
1.3	Группа пользователей.....	4		Блокировка ввода.....	26
1.4	Установка и ввод в эксплуатацию.....	4		Единица измерения температуры.....	26
1.5	Безопасное обращение с устройством.....	4		Яркость дисплея.....	26
1.6	Очистка.....	4		Беспроводная локальная сеть.....	26
1.7	Неисправности, повреждения и ремонт.....	4		Сведения об устройстве.....	27
1.8	Утилизация.....	4		Программное обеспечение.....	28
1.9	Декларация соответствия.....	4		Запуск цикла разморозки.....	28
1.10	Материалы SVHC согласно регламенту REACH...	5		Сигнал открытой двери.....	28
1.11	База данных EPREL.....	5		Демо-режим.....	29
1.12	Лицензии на ПО с открытым исходным кодом...	5		Сброс на заводские настройки.....	29
1.13	Запчасти.....	5		Сообщения.....	30
1.14	Символы на устройстве.....	5	8.3.1	Обзор предупреждений.....	30
1.15	Уровни предупреждения.....	5	8.3.2	Устранение предупреждений.....	30
			8.3.3	Обзор напоминаний.....	31
<b>2</b>	<b>Основные отличительные особенности устройства.....</b>	<b>5</b>	<b>9</b>	<b>Оснащение.....</b>	<b>31</b>
2.1	Комплект поставки.....	5	9.1	Выдвижные ящики.....	31
2.2	Обзор устройства и оснащения.....	6	9.2	Стекланные пластины.....	32
2.3	SmartDevice*.....	6	9.3	EasyTwist-Ice*.....	32
<b>3</b>	<b>Установка и подключение.....</b>	<b>6</b>	9.4	VarioSpace.....	34
3.1	Условия установки.....	6	9.5	Аккумулятор холода*.....	34
3.2	Габаритные размеры устройства.....	7	<b>10</b>	<b>Уход.....</b>	<b>34</b>
3.3	Требования к вентиляции.....	8	10.1	Разборка/сборка выдвижных систем.....	34
3.4	Установочные размеры для электропитания.....	8	10.2	Размораживание устройства.....	34
3.5	Транспортировка устройства.....	9	10.3	Чистка устройства.....	35
3.6	Распаковка устройства.....	9	<b>11</b>	<b>Поддержка клиентов.....</b>	<b>37</b>
3.7	Объяснение используемых символов.....	9	11.1	Технические данные.....	37
3.8	Перевешивание двери.....	10	11.2	Рабочие шумы.....	37
3.9	Монтаж пристенных распорок*.....	16	11.3	Техническая неисправность.....	38
3.10	Установка устройства.....	16	11.4	Сервисная служба.....	39
3.11	Выравнивание устройства.....	16	11.5	Заводская табличка.....	39
3.12	После установки.....	16	<b>12</b>	<b>Отключение.....</b>	<b>40</b>
3.13	Установка нескольких устройств.....	16	<b>13</b>	<b>Утилизация.....</b>	<b>40</b>
3.14	Интеграция устройства в кухонную стенку.....	17	13.1	Подготовка устройства к утилизации.....	40
3.15	Упаковку утилизируйте надлежащим образом...	18	13.2	Экологичная утилизация устройства.....	40
3.16	Подключение устройства к электропитанию.....	18	<b>14</b>	<b>Информация об изготовителе.....</b>	<b>40</b>
<b>4</b>	<b>Принцип функционирования Touch-дисплея....</b>	<b>19</b>	Изготовитель постоянно работает над дальнейшим развитием всех типов и моделей. Поэтому мы рассчитываем на понимание в том, что мы оставляем за собой право изменять форму, оборудование и технику.		
4.1	Навигация и пояснение к символам.....	19			
4.2	Меню.....	20			
4.3	Спящий режим.....	20			
<b>5</b>	<b>Ввод в работу.....</b>	<b>20</b>			
5.1	Включение устройства (первый ввод в эксплуатацию).....	20			
5.2	Ввод EasyTwist-Ice в эксплуатацию*.....	21			
<b>6</b>	<b>Хранение.....</b>	<b>21</b>			
6.1	Указания по хранению.....	21			
6.2	Морозильная камера.....	21			
6.3	Сроки хранения.....	22			
<b>7</b>	<b>Экономия электроэнергии.....</b>	<b>22</b>			
<b>8</b>	<b>Управление.....</b>	<b>22</b>			
8.1	Элементы управления и индикации.....	22			
8.1.1	Индикация Status.....	22			
8.1.2	Символы индикации.....	22			
8.2	Функции устройства.....	22			
8.2.1	Указания по функциям устройства.....	22			
	Включение и выключение устройства.....	23			
	Температура.....	23			
	SuperFrost.....	23			

Символ	Расшифровка
	<p><b>Прочтите руководство</b></p> <p>Чтобы познакомиться со всеми полезными возможностями данного нового устройства, пожалуйста, прочитайте внимательно указания в этом руководстве.</p>
	<p><b>Дополнительную информацию см. в Интернете</b></p> <p>Цифровое руководство с дополнительной информацией на других языках можно посмотреть в Интернете, отсканировав QR-код на внешней стороне данного руководства или введя сервисный номер на странице <a href="http://home.liebherr.com/fridge-manuals">home.liebherr.com/fridge-manuals</a>.</p> <p>Сервисный номер указан на заводской табличке:</p>  <p style="text-align: center;">Fig. Примерное отображение</p>
	<p><b>Проверьте устройство</b></p> <p>Проверить все детали на повреждения при транспортировке. В случае замечаний обратитесь к своему дилеру или в сервисную службу.</p>
	<p><b>Отклонения</b></p> <p>Данное руководство действительно для множества моделей, поэтому для конкретной модели возможны некоторые отклонения. Разделы, относящиеся только к определенным устройствам, помечены знаком "звездочка" (*).</p>
	<p><b>Указания к действиям и результаты действий</b></p> <p>Указания к действиям обозначены знаком ▶. Результаты действий обозначены знаком ▷.</p>
	<p><b>Видеоролики</b></p> <p>Видеоролики об устройствах доступны на YouTube-канале компании Liebherr-Hausgeräte.</p>

## Лицензии на ПО с открытым исходным кодом:

Устройство включает в себя программные компоненты, которые используют лицензии на ПО с открытым исходным кодом. Информацию об используемых лицензиях на ПО с открытым исходным кодом см.: [home.liebherr.com/open-source-licences](http://home.liebherr.com/open-source-licences)

Этот информационный материал для пользователя действует для следующих устройств:

FN..	42.. / 46.. / 50.. / 66.. / 70.. / 72..
(S)FN..	52..
GN	42V.. / 46V.. / 50V.. / 52V..
SGN	52V..
LTGN-235	
LTGN-314	
GN52Ve17	

## Указание

Если в обозначении устройства содержится N, то речь идет об устройстве с системой NoFrost.

## 1 Информация по технике безопасности и предупреждения

Тщательно храните данный информационный материал для пользователя, чтобы в любой момент иметь возможность обратиться к нему.

При передаче устройства вручите следующему владельцу также и данный информационный материал для пользователя.

Для надлежащего и безопасного использования устройства тщательно прочтите данный информационный материал для пользователя перед началом установки и использования. Всегда следуйте содержащимся в ней инструкциям, указаниям по технике безопасности и предупредительным указаниям. Они важны для надежной и безупречной установки и эксплуатации устройства.

### 1.1 Применение по назначению

- Данное устройство предназначено для использования в домашнем хозяйстве и в аналогичных сферах применения, как например:

- на кухнях персонала в магазинах, офисах и прочих рабочих пунктах;
- в сельскохозяйственных сферах и частных пансионатах, отелях, мотелях и других местах проживания;
- в столовых;
- при обеспечении готовым питанием и аналогичных услугах оптовой торговли.

- Прочие варианты применения:

- Все другие виды применения являются недопустимыми.

### 1.2 Климатические классы

Устройство предназначено для эксплуатации в ограниченном диапазоне температуры окружающей среды в зависимости от климатического класса. Климатический класс, соответствующий данному устройству, указан на заводской табличке.

## Указание

▶ Для обеспечения безупречной работы соблюдать заданную температуру окружающей среды.

Климатическое исполнение	для температуры окружающего воздуха
SN	от 10 °C до 32 °C
N	от 16 °C до 32 °C
ST	от 16 °C до 38 °C
T	от 16 °C до 43 °C
SN-ST	от 10 °C до 38 °C
SN-T	от 10 °C до 43 °C

Если устройство не подсоединено к водопроводной сети, то безотказное функционирование устройства обеспечивается при температуре окружающего воздуха не ниже -15 °C.

## 1.3 Группа пользователей

- Дети от 8 лет и старше, а также лица с ограниченными физическими, сенсорными или умственными способностями, а также люди, не имеющие достаточного опыта или знаний могут использовать устройство только в том случае, если они находятся под присмотром или прошли инструктаж по безопасному использованию устройства и понимают возможные опасности.
- Детям запрещается играть с устройством.
- Детям не разрешается проводить очистку и техобслуживание устройства без присмотра.
- Дети возрастом 3-8 лет могут загружать и выгружать устройство.

## 1.4 Установка и ввод в эксплуатацию

- Устанавливайте и подключайте устройство только в соответствии указаниями из информационного материала для пользователя.
- Не перекрывайте вентиляционные отверстия в корпусе устройства и в монтажном корпусе.
- Не допускайте повреждения сетевого кабеля. Не используйте устройство с поврежденным сетевым кабелем.
- Не размещайте переносные разветвители или сетевые блоки у задней стороны устройства.
- К розетке должен быть обеспечен легкий доступ, чтобы в случае аварии устройство можно было легко отключить от сети. Она должна находиться за областью обратной стороны устройства.

## 1.5 Безопасное обращение с устройством

- Не храните в устройстве взрывоопасные материалы, например, аэрозольные баллончики с горючим топливным газом. Соответствующие аэрозольные баллончики можно распознать по напечатанным сведениям о содержимом или по значку пламени. Случайно выделившиеся газы могут воспламениться при контакте с электрическими узлами.
- Запрещается ставить вблизи устройства горящие свечи, лампы и другие предметы с открытым пламенем, чтобы не вызвать возгорание устройства.
- Алкогольные напитки и другие емкости, содержащие спирт, храните только плотно закрытыми. Случайно вылившийся спирт может воспламениться при контакте с электрическими узлами.
- Не допускайте длительного контакта кожи с холодными поверхностями или охлажденными / замороженными продуктами. Для защиты используйте, например, защитные перчатки.
- Содержащийся в устройстве хладагент (данные на заводской табличке) не опасен для окружающей среды, но является горючим материалом. Вытекающий хладагент может загореться.
  - Не допускайте повреждения холодильного контура.
  - Не используйте внутри устройства источники искр.
  - Внутри устройства не используйте электрические приборы (например, устройства для очистки паром, нагревательные приборы).
  - В случае утечки хладагента: удалите с места утечки источники открытого огня или искр. Хорошо проветрите помещение. Обратитесь в сервисную службу.
- Открывайте дверь только на короткое время. Это предотвратит повышение температуры внутри устройства.

- При открытии и закрытии двери не проникайте в зону между дверью и устройством. Можно защемить пальцы.
- Температура в самой теплой зоне устройства может быть выше заданной температуры.

Устройства с баком для воды:

- Заполняйте бак для воды EasyTwist-Ice только питьевой водой, чтобы избежать отравления загрязненной водой.\*

## 1.6 Очистка

- Регулярно чистите поверхности, которые соприкасаются с пищевыми продуктами.
- Для ускорения процедуры размораживания не используйте электрические нагревательные или приборы для очистки паром, открытое пламя или спреи для оттаивания.
- Не удаляйте лёд острыми предметами.

## 1.7 Неисправности, повреждения и ремонт

- Если поврежден сетевой кабель устройства, замените его.
- Ремонтные работы и вмешательства в устройство разрешается выполнять только сервисной службе или другим прошедшим соответствующее обучение специалистам.
- При неисправностях или ошибках устройства извлеките вилку из розетки или выключите предохранитель. При извлечении всегда беритесь за вилку. Не тяните за кабель.

## 1.8 Утилизация

- Устройство содержит материалы, представляющие ценность, и поэтому на нем имеется соответствующий символ. (см. 1.14 Символы на устройстве)
  - Нельзя утилизировать устройство с бытовыми отходами.
  - Можно бесплатно утилизировать устройство в местных пунктах вторичной переработки / приема вторсырья через сборные контейнеры класса 1.
  - При покупке нового устройства бесплатно верните отработанное устройство в магазин.
  - Получите информацию о вариантах возврата.
- На устройстве могут быть указаны персональные данные.\*
  - Удалите персональные данные перед утилизацией.\*
- Устройство содержит хладагент (данные на заводской табличке) и масло. Содержащийся в устройстве хладагент не опасен для окружающей среды, но является горючим материалом. Содержащееся в устройстве масло также является горючим материалом. Вытекающий хладагент или масло при соответствующей высокой концентрации и при контакте с внешним источником тепла могут воспламениться.
  - Не допускайте повреждения холодильного контура.
  - Утилизируйте устройство только в соответствии указаниями из информационного материала для пользователя.

## 1.9 Декларация соответствия

Контур хладагента проверен на герметичность. Устройство отвечает применимым требованиям по технике безопасности и соответствующим директивам.

# Основные отличительные особенности устройства

Для рынка ЕС:*	Устройство соответствует требованиям директивы 2014/53/EU.*
Для рынка GB:*	Устройство соответствует требованиям Radio Equipment Regulations 2017 SI 2017 No. 1206.*

Полный текст Декларации соответствия стандартам ЕС доступен по следующему адресу в сети Интернет:  
[www.Liebherr.com](http://www.Liebherr.com)

## 1.10 Материалы SVHC согласно регламенту REACH

- По приведенной ниже ссылке можно проверить, содержит ли ваше устройство материалы SVHC согласно регламенту REACH:  
<https://go.liebherr.com/z3eewm>

## 1.11 База данных EPREL

- С 1 марта 2021 года информацию о маркировке класса энергопотребления и требованиях по экологическому проектированию электропотребляющей продукции можно найти в Европейской базе данных для продукции, подлежащей энергетической маркировке (EPREL). Эту базу данных продукта можно открыть по ссылке <https://eprel.ec.europa.eu/>. Здесь нужно ввести идентификатор модели. Данные об идентификаторе модели см. на заводской табличке.

## 1.12 Лицензии на ПО с открытым исходным кодом

- Устройство включает в себя программные компоненты, которые используют лицензии на ПО с открытым исходным кодом. Информацию об используемых лицензиях на ПО с открытым исходным кодом см.:  
[home.liebherr.com/open-source-licences](http://home.liebherr.com/open-source-licences)

## 1.13 Запчасти

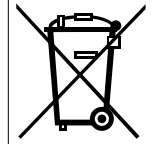
- Период для заказа запасных частей для функциональных и пригодных для хранения компонентов оснащения составляет 15 лет.

## 1.14 Символы на устройстве

	Этот символ может находиться на компрессоре. Он относится к маслу в компрессоре и указывает на следующую опасность: проглатывание и попадание в дыхательные пути может привести к смертельному исходу. Данное указание имеет значение только для утилизации. В обычном режиме работы опасность отсутствует. Не удаляйте этот символ.
	Предупреждение: опасность пожара из-за пожароопасных веществ. Этот символ находится на компрессоре и может быть дополнительно размещен в других местах на устройстве. Этот символ предупреждает о пожароопасных веществах. Не удаляйте этот символ.






Этот или аналогичный символ может располагаться на обратной стороне устройства. На нем указано, что в двери и/или корпусе находятся вакуумные изоляционные панели (VIP) или перлитовые панели. Данное указание имеет значение только для утилизации. Не удаляйте этот символ.



Этот символ находится на заводской табличке. Он указывает на то, что в устройстве находятся материалы, представляющие ценность, поэтому его нельзя утилизировать вместе с бытовыми отходами.

(см. 1.8 Утилизация)

## 1.15 Уровни предупреждения

 <b>ОПАСНОСТЬ</b>	Обозначает непосредственную опасную ситуацию, которая, если не будет предотвращена, приведет к смерти или тяжелым травмам.
 <b>ПРЕДУПРЕЖДЕНИЕ</b>	Обозначает опасную ситуацию, которая, если не будет предотвращена, может привести к смерти или тяжелой травме.
 <b>ОСТОРОЖНО</b>	Обозначает опасную ситуацию, которая, если не будет предотвращена, может привести к травмам легкой или средней тяжести.
<b>ВНИМАНИЕ</b>	Обозначает опасную ситуацию, которая, если не будет предотвращена, может привести к повреждению имущества.
<b>Указание</b>	Обозначает полезные указания и советы.

## 2 Основные отличительные особенности устройства

### 2.1 Комплект поставки

Проверьте все детали на повреждения при транспортировке. В случае наличия претензий обратитесь к дилеру или в сервисную службу. (см. 11.4 Сервисная служба)

Поставка состоит из следующих частей:

- Консольное устройство
- Оснащение (в зависимости от модели)
- Монтажный материал (в зависимости от модели)
- «Quick Start Guide»
- «Installation Guide»\*
- Сервисная брошюра

# Установка и подключение

## 2.2 Обзор устройства и оснащения

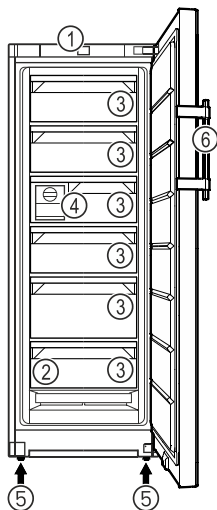


Fig. 1 Примерное изображение

- (1) Элементы управления (4) EasyTwist-Ice\*  
(2) Заводская табличка (5) Регулируемая опора  
(3) Выдвижной ящик (6) Ручка\*

## 2.3 SmartDevice\*

SmartDevice – это решение по подключению вашего морозильного отделения к сети.

Если ваше устройство поддерживает SmartDevice или подготовлено для этого, то можно быстро и просто подключить его к вашей беспроводной локальной сети. С помощью приложения SmartDevice можно обслуживать ваше устройство с мобильного оконечного устройства. Приложение SmartDevice предоставляет в распоряжение дополнительные функции и возможности настройки.

Устройство, поддерживающее SmartDevice:\*

Ваше устройство поддерживает SmartDevice. Чтобы иметь возможность подключить ваше устройство по беспроводной локальной сети, необходимо скачать приложение SmartDevice.\*

Устройство, подготовленное к использованию SmartDevice:\*

Ваше устройство подготовлено для применения с SmartDeviceBox. Сначала необходимо приобрести и установить SmartDeviceBox. Чтобы иметь возможность подключить ваше устройство по беспроводной локальной сети, необходимо скачать приложение SmartDevice.\*

Дополнительные сведения о SmartDevice:

[smartdevice.liebherr.com](http://smartdevice.liebherr.com)

Приобретение SmartDeviceBox в магазине Liebherr-Hausgeräte:\*

[home.liebherr.com/shop/de/deu/smartdevicebox.html](http://home.liebherr.com/shop/de/deu/smartdevicebox.html)\*

Скачивание приложения SmartDevice:



После установки и конфигурирования приложения SmartDevice можно с помощью приложения SmartDevice и функции устройства (сеть) интегрировать устройство в вашу сеть WLAN.

### Указание

В следующих странах функция SmartDevice недоступна: Россия, Беларусь, Казахстан.

Вы не можете использовать SmartDeviceBox.\*

## 3 Установка и подключение

### 3.1 Условия установки

Условия установки имеют решающее значение для безопасной, эффективной и бесперебойной эксплуатации устройства.

- Соблюдайте все указания по технике безопасности.
- Примите во внимание место установки и расположение в помещении.



### ПРЕДУПРЕЖДЕНИЕ

Опасность пожара из-за неправильной установки! Если сетевой кабель или вилка соприкоснется с задней стенкой устройства, то вибрация устройства может привести к повреждению сетевого кабеля или вилки, что вызовет короткое замыкание.

- ▶ Проследите за тем, чтобы сетевой кабель не был зажат под устройством, когда производится его установка.
- ▶ Устанавливайте устройство таким образом, чтобы оно не соприкасалось с вилками или сетевыми кабелями.
- ▶ Не подключайте устройства к розеткам в области задней стенки.
- ▶ Планки штепсельных розеток или многоместных блоков зажимов и другие электронные устройства (как, например, галогенные трансформаторы) **нельзя** размещать и эксплуатировать на задней стенке устройства.



### ПРЕДУПРЕЖДЕНИЕ

Опасность возгорания из-за влажности! Если токоведущие узлы или сетевой кабель становятся влажными, то это может привести к короткому замыканию.

- ▶ Устройство предназначено для использования в закрытых помещениях. Запрещается использовать устройство на открытом воздухе или во влажных помещениях и в зоне разбрызгивания воды.



## ПРЕДУПРЕЖДЕНИЕ

Выделение хладагента и масла!  
Пожар. Содержащийся в устройстве хладагент не опасен для окружающей среды, но является горючим материалом. Содержащееся в устройстве масло также является горючим материалом. Вытекающий хладагент или масло при соответствующей высокой концентрации и при контакте с внешним источником тепла могут воспламениться.

- ▶ Не повредите трубопроводы контура хладагента и компрессор.

### 3.1.1 Место установки

- Устанавливать и применять устройство исключительно в закрытых помещениях.
- Оптимальное место установки – сухое и хорошо вентилируемое помещение.
- Если устройство установлено в очень влажном помещении, то на внешней его стороне может образоваться конденсат. Всегда следите за хорошим притоком и оттоком воздуха на месте установки.
- Чем больше хладагента находится в устройстве, тем больше должно быть помещение, в котором расположено это устройство. Если объем помещения небольшой, то при вытекании хладагента может образоваться горючая газо-воздушная смесь. На 8 г хладагента должно приходиться не менее 1 м<sup>3</sup> площади помещения. Данные об используемом хладагенте приведены на заводской табличке внутри устройства.
- Пол на месте установки должен быть горизонтальным и ровным.

### 3.1.2 Расположение в помещении

- Избегайте размещения устройства в зоне прямых солнечных лучей, рядом с системой отопления и т.п.
- Вы можете разместить устройство непосредственно рядом с духовым шкафом.
- Если разместить устройство непосредственно рядом с духовым шкафом, это может незначительно увеличить потребление электроэнергии. Это зависит от продолжительности и интенсивности использования духового шкафа.
- Устройство следует установить к стене вплотную задней стенкой, а при использовании прилагаемых при поставке пристенных распорок (см. ниже) – ими.\*
- Устройство всегда следует устанавливать задней стенкой к стене.\*
- Не допускается использование во взрывоопасных зонах.

### 3.1.3 Интеграция в кухонную стенку

- Устройство можно устанавливать в кухонных шкафах. (см. 3.14 Интеграция устройства в кухонную стенку)

## 3.2 Габаритные размеры устройства

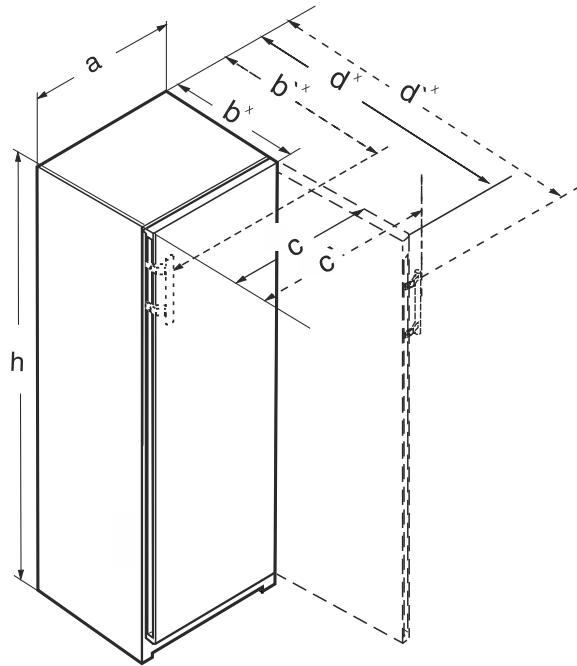


Fig. 2

- (a) Ширина устройства
- (b) Глубина устройства
- (c) Ширина устройства с открытой дверью
- (d) Глубина устройства с открытой дверью
- (\*) Размер с ручкой

### 3.2.1 Устройства с утопленной ручкой\*

FN.. 42.. / GN 42Vd24	
<b>a (мм)</b>	597
<b>b (мм)</b>	675 <sup>x</sup>
<b>c (мм)</b>	609
<b>d (мм)</b>	1215 <sup>x</sup>
<b>h (мм)</b>	1255

С утопленной ручкой

	FN.. 46.. / GN 46Ve05 / GN 46Vd25	FN.. 66..
<b>a (мм)</b>	597	698
<b>b (мм)</b>	675 <sup>x</sup>	760 <sup>x</sup>
<b>c (мм)</b>	609	710
<b>d (мм)</b>	1215 <sup>x</sup>	1402 <sup>x</sup>
<b>h (мм)</b>	1455	1455

С утопленной ручкой

	FN.. 50.. / GN 50Ve06 / GN 05Vd26	FN.. 70.. / LTGN-314
<b>a (мм)</b>	597	698
<b>b (мм)</b>	675 <sup>x</sup>	760 <sup>x</sup>
<b>c (мм)</b>	609	710
<b>d (мм)</b>	1215 <sup>x</sup>	1402 <sup>x</sup>

# Установка и подключение

	FN.. 50.. / GN 50Ve06 / GN 05Vd26	FN.. 70.. / LTGN-314
<b>h (мм)</b>	1655	1655

С утепленной ручкой

	(S)FN.. 52.. / GN 52Vd2i / SGN 52Vd27	FN.. 72..
<b>a (мм)</b>	597	698
<b>b (мм)</b>	675 <sup>x</sup>	760 <sup>x</sup>
<b>c (мм)</b>	609	710
<b>d (мм)</b>	1215 <sup>x</sup>	1402 <sup>x</sup>
<b>h (мм)</b>	1855	1855

С утепленной ручкой

## 3.2.2 Устройства с ручкой\*

RБа30 425i / FN.. 42..	
<b>a (мм)</b>	597
<b>b (мм)</b>	719 <sup>x</sup>
<b>c (мм)</b>	654
<b>d (мм)</b>	1222 <sup>x</sup>
<b>h (мм)</b>	1255

С ручкой

	FN.. 46..	FN.. 66..
<b>a (мм)</b>	597	698
<b>b (мм)</b>	719 <sup>x</sup>	804 <sup>x</sup>
<b>c (мм)</b>	654	754
<b>d (мм)</b>	1222 <sup>x</sup>	1408 <sup>x</sup>
<b>h (мм)</b>	1455	1455

С ручкой

	FN.. 50.. / LTGN-235	FN.. 70..
<b>a (мм)</b>	597	698
<b>b (мм)</b>	719 <sup>x</sup>	804 <sup>x</sup>
<b>c (мм)</b>	654	754
<b>d (мм)</b>	1222 <sup>x</sup>	1408 <sup>x</sup>
<b>h (мм)</b>	1655	1655

С ручкой

	(S)FN.. 52.. / LTGN-270 GN52Ve17	FN.. 72..
<b>a (мм)</b>	597	698
<b>b (мм)</b>	719 <sup>x</sup>	804 <sup>x</sup>
<b>c (мм)</b>	654	754
<b>d (мм)</b>	1222 <sup>x</sup>	1408 <sup>x</sup>
<b>h (мм)</b>	1855	1855

С ручкой

<sup>x</sup> В устройствах, в комплект поставки которых входят пристенные распорки, размер увеличивается на 15 мм. (см. 3.9 Монтаж пристенных распорок\*)

## 3.3 Требования к вентиляции

### ВНИМАНИЕ

Опасность повреждения из-за перегрева в результате недостаточной вентиляции!

Если вентиляция слабая, то компрессор может быть поврежден.

- ▶ Следите за обеспечением достаточной вентиляции.
- ▶ Соблюдайте требования к вентиляции.

Если устройство встроено в кухонную стенку, необходимо соблюдать следующие требования к вентиляции:\*

- В основном действует следующее: чем больше площадь вентиляционного отверстия, тем меньше электроэнергии потребляет устройство при работе.\*

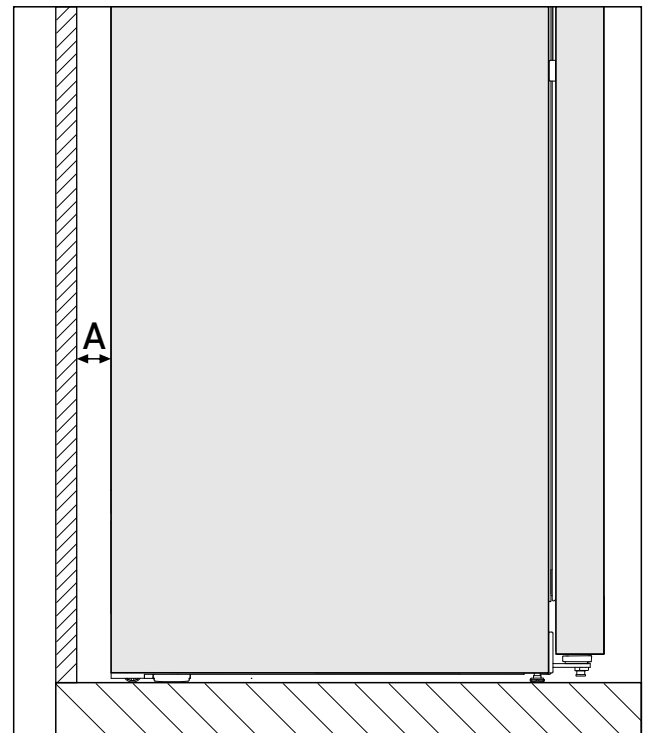


Fig. 3 \*

Wandabstand A*
25 мм*

Потребление электроэнергии определено при расстоянии Fig. 3 (A) между задней стенкой устройства и стеной помещения. Расстояние до стены помещения менее Fig. 3 (A) не влияет на функциональность устройства, но незначительно увеличивает потребление электроэнергии устройства.\*

## 3.4 Установочные размеры для электропитания

Разъем для подключения к электропитанию расположен на задней стороне устройства. Чтобы обеспечить надежное подключение устройства, убедитесь, что выполнены следующие исходные условия:

- Размеры подключения к электропитанию известны и соблюдены. См. таблицу ниже.
- Подключение к электропитанию выполняется в соответствии с инструкцией. (см. 3.16 Подключение устройства к электропитанию)

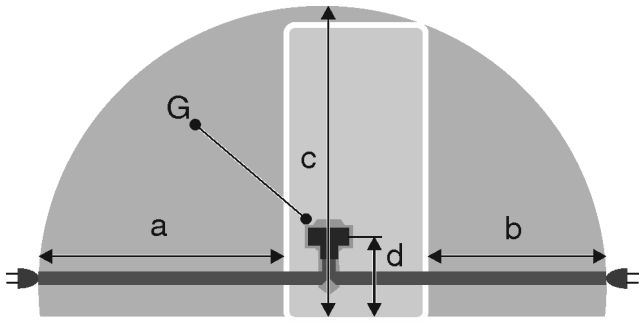


Fig. 4 Комбинация из холодильных и морозильных агрегатов / морозильные агрегаты / полноразмерные устройства BioFresh

- (a) Максимально доступная длина сетевого кабеля
- (b) Максимально доступная длина сетевого кабеля
- (c) Максимально доступная вертикальная длина сетевого кабеля
- (d) Расстояние от штекера устройства до земли
- (G) Штекер устройства

Для устройств шириной 600 мм:	
a	~ 1800 мм
b	~ 1400 мм
c	~ 2100 мм
d	~ 200 мм

## 3.5 Транспортировка устройства

### 3.5.1 Транспортировка устройства для первого ввода в эксплуатацию

Убедитесь, что выполнены следующие исходные условия:

- Устройство упаковано.
- Устройство стоит вертикально.

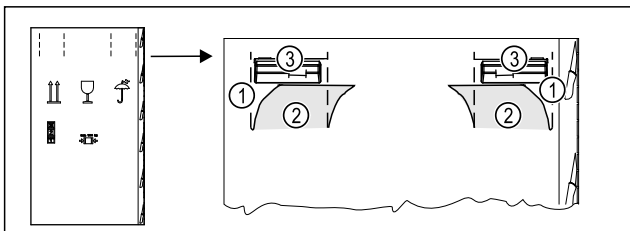


Fig. 5

- ▶ Вдавите упаковочный картон сверху по перфорации Fig. 5 (1).
- ▶ Извлеките вдавленные клапаны Fig. 5 (2).
- ▶ Можно увидеть ручку для переноски Fig. 5 (3) справа и слева.
- ▶ Удерживайте устройство за ручки для переноски Fig. 5 (3).
- ▶ Транспортировка устройства должна производиться вдвоем.
- ▶ Распакуйте устройство. (см. 3.6 Распаковка устройства)

### 3.5.2 Транспортировка устройства после первого ввода в эксплуатацию

Соблюдайте приведенные ниже инструкции, если нужно повторно транспортировать или переместить устройство после первого ввода в эксплуатацию.

Убедитесь, что выполнены следующие исходные условия:

- Устройство опорожнено.
- Устройство стоит вертикально.
- Устройство с дверью (дверьми): Дверь зафиксирована от самопроизвольного открытия.
- Устройство с выдвижным отсеком: Выдвижной отсек зафиксирован от самопроизвольного открытия.
- Устройства с регулируемыми опорами: Регулируемые опоры вкручены.
- ▶ Удерживайте устройство за ручки для переноски.
- ▶ Транспортировка устройства должна производиться вдвоем.

После транспортировки:

- ▶ Выкрутите регулируемые опоры на устройстве.
- ▶ Выровняйте устройство. (см. 3.11 Выравнивание устройства)

## 3.6 Распаковка устройства

При повреждении устройства немедленно – до подключения – обратитесь к поставщику.

- ▶ Проверить устройство и упаковку на предмет транспортных повреждений, полученных при доставке. Незамедлительно обратитесь к поставщику, если предполагаете какие-нибудь повреждения.
- ▶ Удалите все без исключения материалы, которые могут воспрепятствовать надлежащему размещению и/или приточно-вытяжной вентиляции, с задней стороны устройства или с его боков.
- ▶ Удалить все защитные пленки с устройства. Не использовать при этом угловатые или острые предметы!

## 3.7 Объяснение используемых символов

	На этом шаге выполнения действия существует опасность травмирования! Соблюдайте указания по технике безопасности!
	Инструкция действует для нескольких моделей. Выполняйте этот шаг только в том случае, если он действительно относится к вашему устройству.
	Для выполнения монтажа учтите подробное описание в текстовой части инструкции.
	Раздел действителен либо для однодверного устройства, либо для двухдверного.
	Выберите одну из имеющихся альтернатив: устройство с упором двери справа или устройство с упором двери слева.
	Монтажный шаг необходим при IceMaker и / или InfinitySpring.
	Винты только ослабьте или слегка затяните.

# Установка и подключение

	Затяните винты.
	Проверьте, требуется ли последующий рабочий шаг для Вашей модели.
	Проверьте правильность монтажа / посадки используемых конструктивных элементов.
	Измерьте заданную величину и скорректируйте в случае необходимости.
	Инструмент для монтажа: метрическая линейка
	Инструмент для монтажа: аккумуляторный шурупверт и вставка TORX® 20
	Для оптимального доступа к винтам рекомендуется использовать длинную насадку.
	Инструмент для монтажа: водяной уровень
	Инструмент для монтажа: гаечный ключ на 7 и 10
	Для выполнения данного рабочего шага требуются два человека.
	Рабочий шаг выполняется на отмеченном месте не устройстве.
	Вспомогательное средство для монтажа: веревка
	Вспомогательное средство для монтажа: угольник
	Вспомогательное средство для монтажа: отвертка
	Вспомогательное средство для монтажа: ножницы

	Вспомогательное средство для монтажа: маркер, стираемый
	Комплект принадлежностей: извлеките конструктивные элементы
	Утилизируйте надлежащим образом более не используемые конструктивные элементы.

## 3.8 Перевешивание двери

### Инструмент

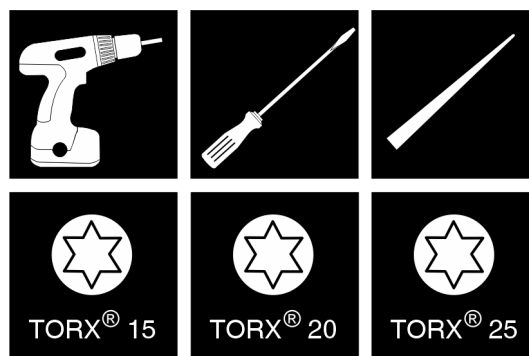


Fig. 6

### ВНИМАНИЕ

Опасность повреждения в результате столкновения с дверью!  
 Повреждение устройств при установке типа Side-by-Side. Если два устройства монтируются рядом друг с другом в определенном размещении типа Side-by-Side, направление открывания двери обоих устройств отрегулировано на заводе.  
 ► Установка типа Side-by-Side: Не меняйте направление открывания дверей.

Для устройств **без амортизатора закрывания дверцы** действуют разделы:

- Для устройств **без** амортизатора закрывания двери
- Для всех устройств

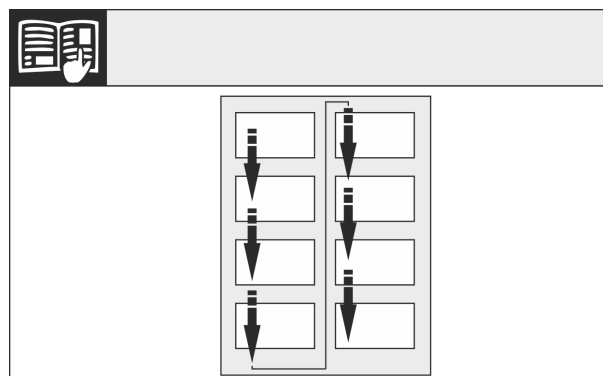


Fig. 7

Соблюдайте направление чтения.

## 3.8.1 Устройства без амортизатора закрытия двери: демонтаж крышек

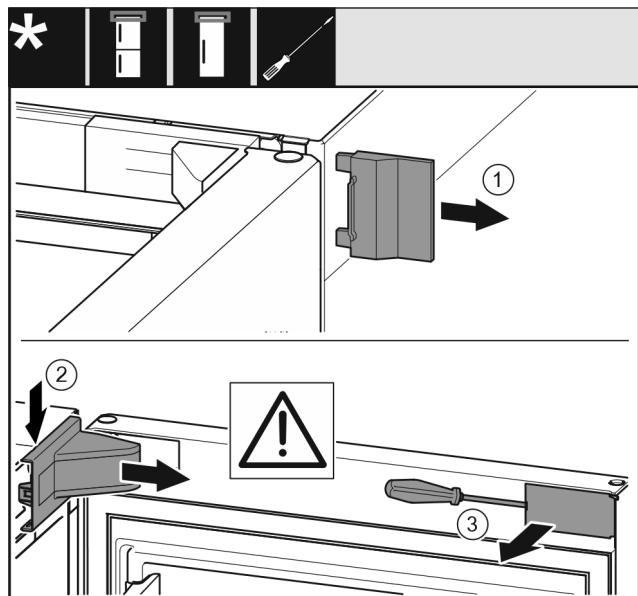


Fig. 8

- ▶ Откройте дверь.
- ▶ Снимите внешнюю крышку (1).
- ▶ При помощи отвертки отцепите крышку опорного кронштейна (2) и снимите ее.

### ВНИМАНИЕ

Опасность повреждения отверткой!

Если уплотнение двери будет повреждено, то она будет неправильно закрываться, что приведет к недостаточному охлаждению.

- ▶ Осторожно используйте отвертку как вспомогательное средство.
- ▶ Не повредите уплотнение двери отверткой.

- ▶ С помощью отвертки выведете из зацепления крышку (3) на двери и отклоните ее в сторону.

## 3.8.2 Демонтаж двери

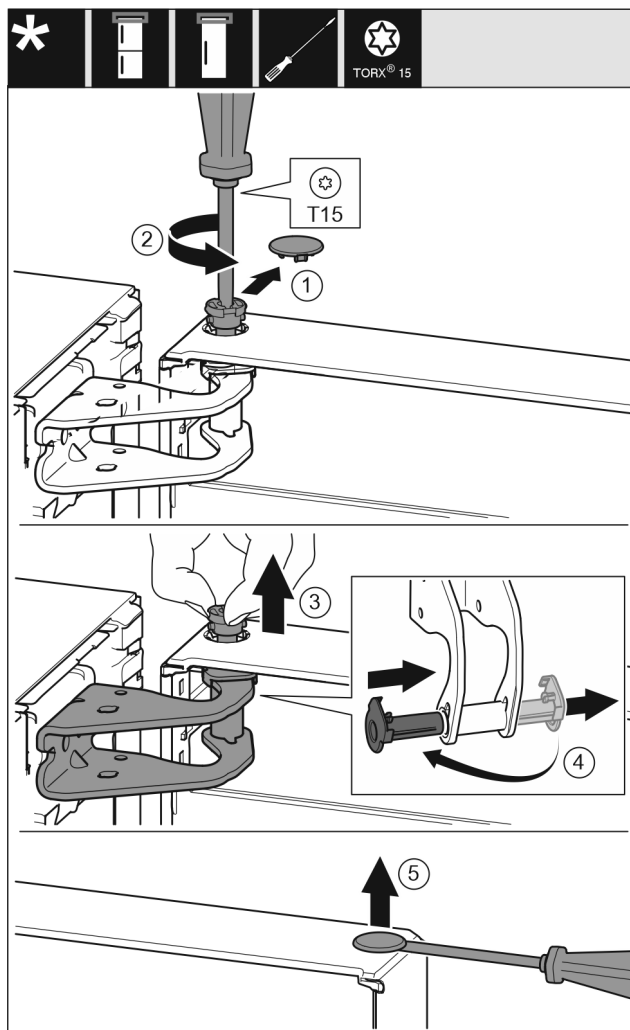


Fig. 9

- ▶ Осторожно снимите крышку (1).
- ▶ Немного выкрутите палец (2) отверткой.



### ОСТОРОЖНО

Опасность травмы при опрокидывании двери!

Если извлечь палец из двери полностью, она может опрокинуться и нанести травмы.

- ▶ Зафиксируйте дверь, прежде чем извлекать палец.

- ▶ Зафиксируйте дверь.
- ▶ Вручную вытяните палец (3).
- ▶ Извлеките опорную втулку (4) из направляющей.
- ▶ Установите и зафиксируйте опорную втулку (4) с другой стороны.
- ▶ Приподнимите дверь и поставьте ее.
- ▶ Осторожно приподнимите крышку (5) отверткой и снимите ее.

## 3.8.3 Перестановка верхних опорных частей

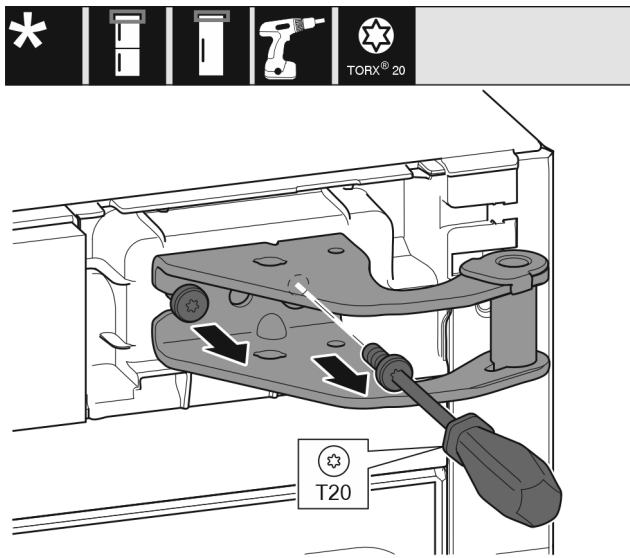


Fig. 10

- ▶ Выкрутите винты.
- ▶ Приподнимите и уберите опорный кронштейн.



### ПРЕДУПРЕЖДЕНИЕ

Опасность травмирования выпадающей дверью!  
Если опорные детали недостаточно хорошо прикручены, то дверь может выпасть. Это может привести к тяжелым травмам. Кроме того, если дверь плотно не закрывается, то устройство охлаждает неправильно.

- ▶ Плотно затяните опорные кронштейны/опорные пальцы с усилием 4 Нм.
- ▶ Проконтролируйте все винты и при необходимости подтяните.

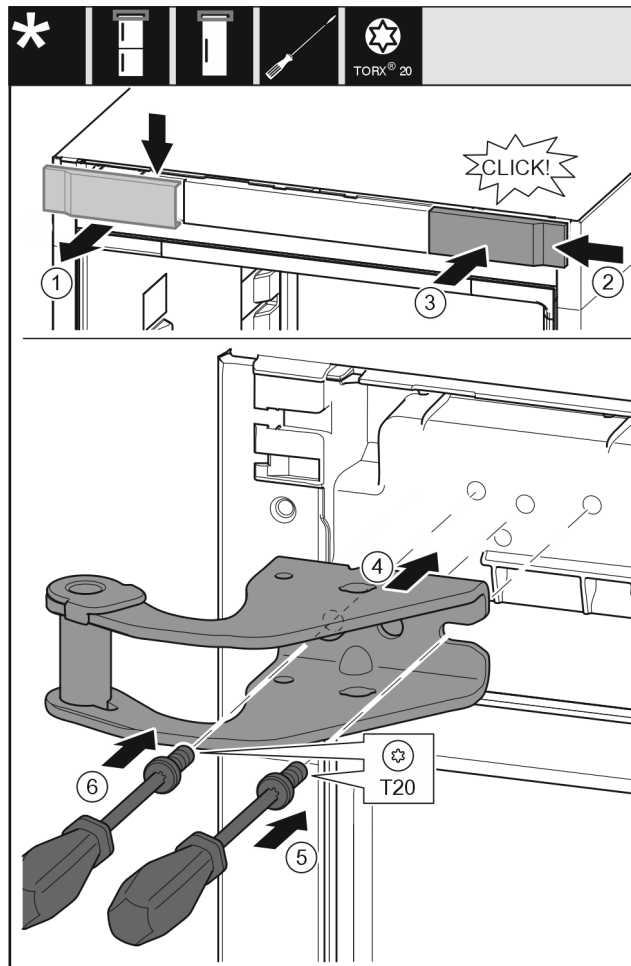


Fig. 11

- ▶ Снимите крышку (1) сверху вперед.
- ▶ Навесьте крышку (2), повернув ее на 180°, справа с другой стороны.
- ▶ Зафиксируйте крышку (3).
- ▶ Установите верхний опорный кронштейн (4).
- ▶ Затяните винт (5).
- ▶ Затяните винт (6).

## 3.8.4 Перестановка нижних опорных частей

Для всех устройств:



### ПРЕДУПРЕЖДЕНИЕ

Опасность травмирования выпадающей дверью!  
Если опорные детали недостаточно хорошо прикручены, то дверь может выпасть. Это может привести к тяжелым травмам. Кроме того, если дверь плотно не закрывается, то устройство охлаждает неправильно.

- ▶ Плотно затяните опорные кронштейны/опорные пальцы с усилием 4 Нм.
- ▶ Проконтролируйте все винты и при необходимости подтяните.

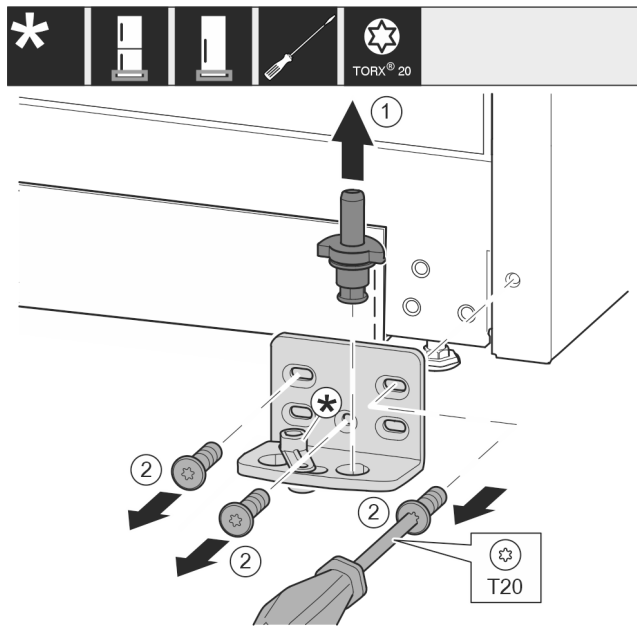


Fig. 12

- ▶ Опорный палец Fig. 12 (1) полностью извлеките движением вверх.
- ▶ Открутите винты Fig. 12 (2) отверткой и снимите опорный кронштейн.

**Для устройств без амортизатора закрывания двери:**

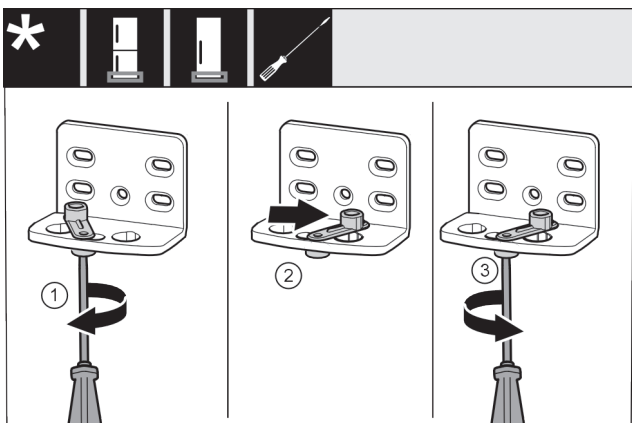


Fig. 13

- ▶ Отпустите винт Fig. 13 (1) отверткой.
- ▶ Приподнимите фиксатор двери Fig. 13 (2) и, повернув на 90° вправо, вставьте в отверстие.
- ▶ Затяните винт Fig. 13 (3) отверткой.

**Для всех устройств:**

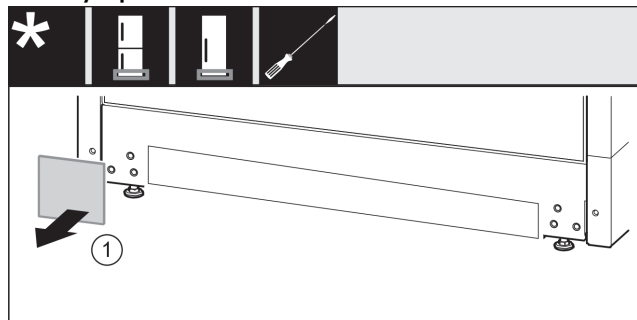


Fig. 14

- ▶ Снимите крышку Fig. 14 (1).

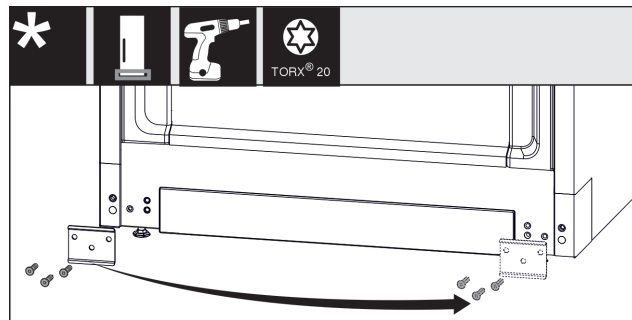


Fig. 15

- ▶ Открутите пластину Fig. 15 (1), переставьте на другую сторону и снова прикрутите.

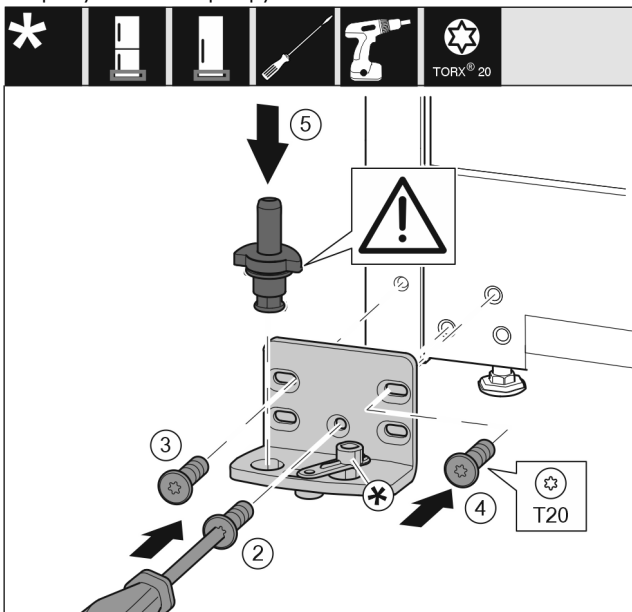


Fig. 16

- ▶ Установите опорный кронштейн с другой стороны и прикрутите с помощью отвертки. Начинайте с винта Fig. 16 (2) снизу в центре.
- ▶ Затяните винт Fig. 16 (3) и винт Fig. 16 (4).
- ▶ Снова установите опорный палец Fig. 16 (5) в сборе. При этом проследите за тем, чтобы выступ фиксатора был направлен назад.

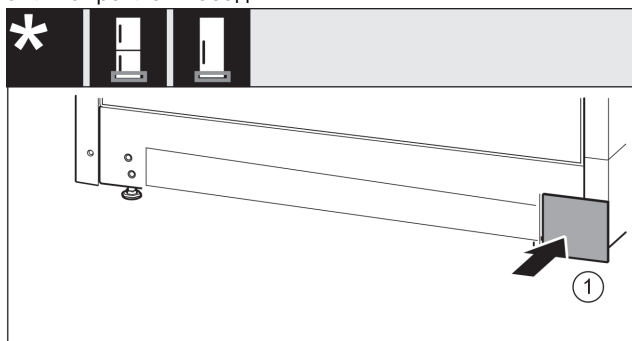


Fig. 17

- ▶ Снова установите крышку Fig. 17 (1) с другой стороны.

### 3.8.5 Перестановка опорных деталей двери

**Для устройств без амортизатора закрывания двери:**



## ПРЕДУПРЕЖДЕНИЕ

Опасность травмирования выпадающей дверью!  
Если опорные детали недостаточно хорошо прикручены, то дверь может выпасть. Это может привести к тяжелым травмам. Кроме того, если дверь плотно не закрывается, то устройство охлаждает неправильно.

- ▶ Плотно затяните опорные кронштейны/опорные пальцы с усилием 4 Нм.
- ▶ Проконтролируйте все винты и при необходимости подтяните.

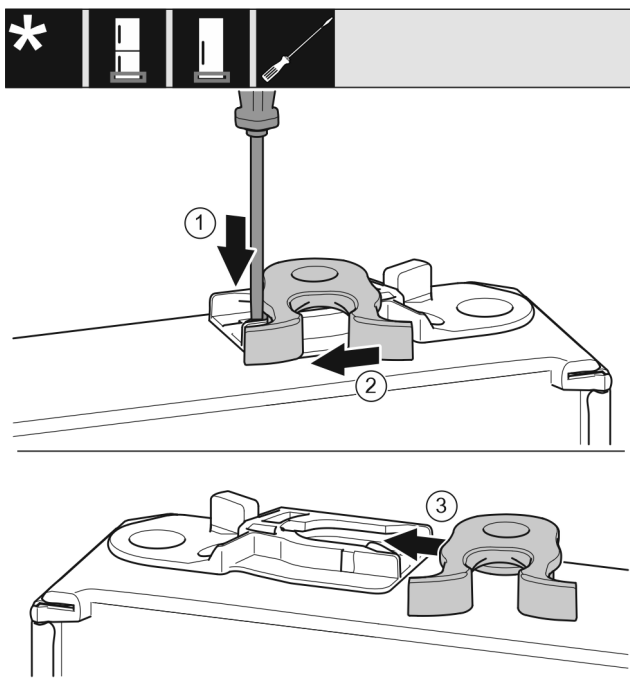


Fig. 18

- ▶ Нижняя сторона двери смотрит вверх: повернуть дверь.
- ▶ Прижмите накладку Fig. 18 (1) шлицевой отверткой вниз.
- ▶ Выведите запорный крючок Fig. 18 (2) из направляющей.
- ▶ Вставьте запорный крючок Fig. 18 (3) в направляющую с другой стороны.
- ▶ Верхняя сторона двери смотрит вверх: повернуть дверь.

### 3.8.6 Перестановка ручек\*

Для всех устройств:

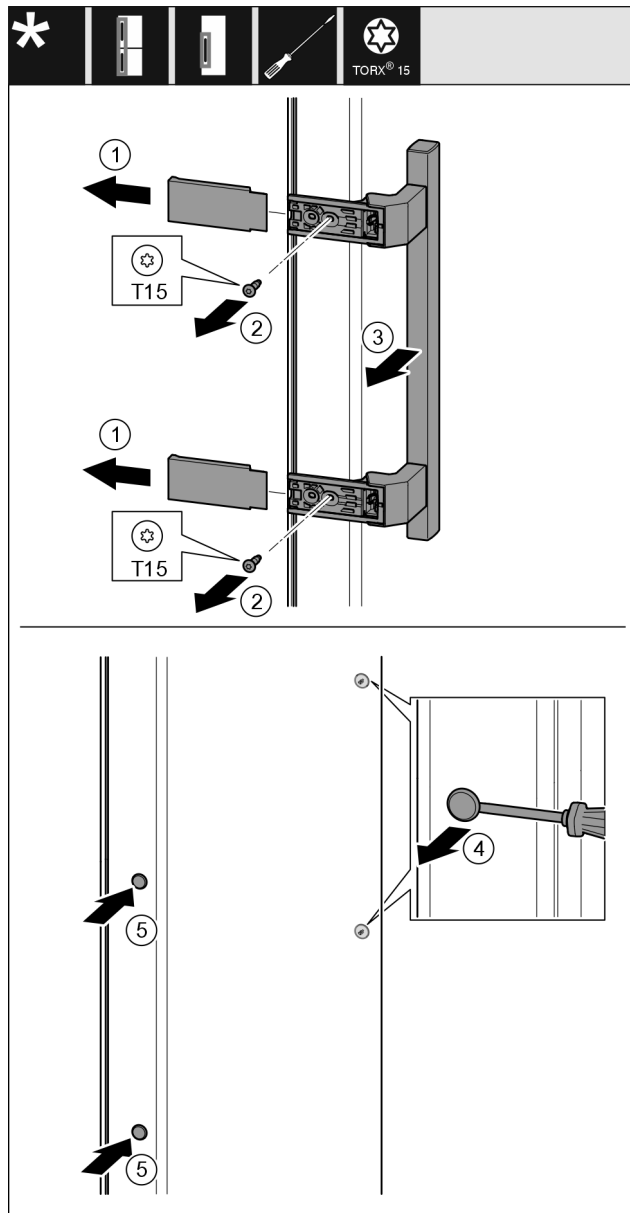


Fig. 19

- ▶ Снимите крышку Fig. 19 (1).
- ▶ Выкрутите винты Fig. 19 (2) отверткой.
- ▶ Снимите ручку Fig. 19 (3).
- ▶ Осторожно приподнимите шлицевой отверткой боковую заглушку Fig. 19 (4) и извлеките ее.
- ▶ Снова установите заглушку Fig. 19 (5) с другой стороны.

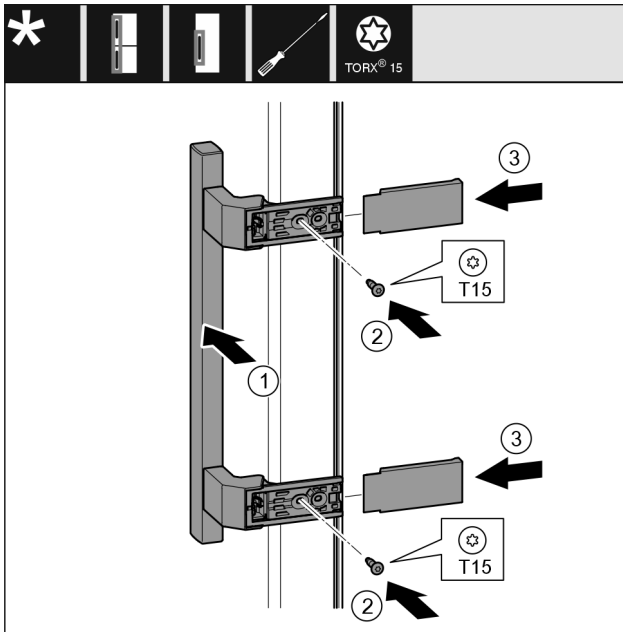


Fig. 20

- ▶ Установите ручку Fig. 20 (1) на противоположной стороне.
- ▶ Отверстия под винты должны находиться точно друг над другом.
- ▶ Затяните винты Fig. 20 (2) отверткой.
- ▶ Установите крышки Fig. 20 (3) сбоку и надвиньте их.
- ▶ Следить за правильной фиксацией.

### 3.8.7 Монтаж двери

- ▶ Установить дверь на нижний опорный палец.

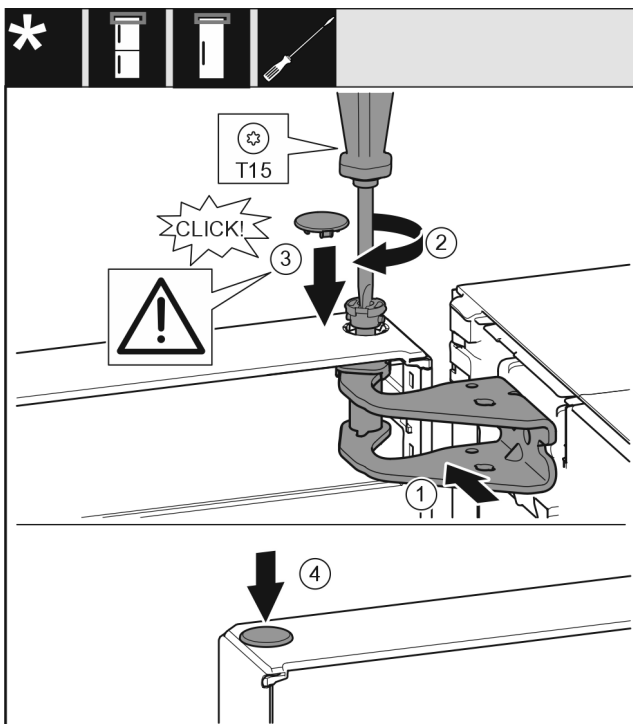


Fig. 21

- ▶ Выровняйте дверь вверху по отверстию в опорном кронштейне Fig. 21 (1).
- ▶ Вставьте палец Fig. 21 (2) и затяните отверткой.
- ▶ Установите крышку Fig. 21 (3).
- ▶ Проследите за тем, чтобы крышка Fig. 21 (3) прилегала к дверям.
- ▶ Установите крышку Fig. 21 (4).

### 3.8.8 Выравнивание двери

Для всех устройств:



#### ПРЕДУПРЕЖДЕНИЕ

Опасность травмирования выпадающей дверью!

Если опорные детали недостаточно хорошо прикручены, то дверь может выпасть. Это может привести к тяжелым травмам. Кроме того, если дверь плотно не закрывается, то устройство охлаждает неправильно.

- ▶ Плотно затяните опорные кронштейны с усилием 4 Нм.
- ▶ Проконтролируйте все винты и по ситуации подтяните.

- ▶ При необходимости, выставить дверь посредством двух продольных отверстий в нижнем опорном кронштейне, выровнявая относительно корпуса устройства. Для этого выкрутите средний винт в опорном кронштейне с помощью прилагаемой к T20 насадке. Оставшиеся винты немного ослабьте с помощью насадки к T20 или отверткой T20 и выровняйте посредством продольных отверстий.
- ▶ Подоприте дверь: с помощью рожкового ключа SW10 выворачивать регулируемую опору на нижнем опорном кронштейне до тех пор, пока она не будет опираться на пол, затем повернуть еще на 90°.

### 3.8.9 Установка крышек

Для устройств без амортизатора закрывания двери:

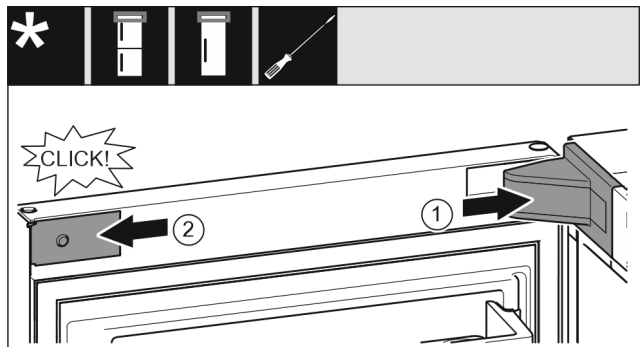


Fig. 22

Дверь открыта на 90°.

- ▶ Установите и зафиксируйте крышку опорного кронштейна Fig. 22 (1), при необходимости осторожно разожмите ее.
- ▶ Установите накладку Fig. 22 (2) сбоку и зафиксируйте.

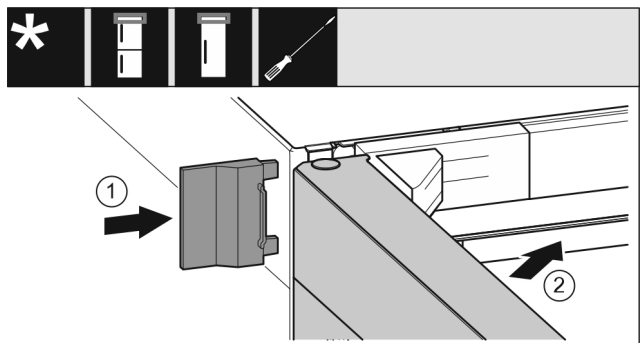


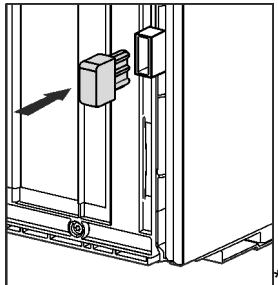
Fig. 23

- ▶ Надвиньте внешнюю крышку Fig. 23 (1).
- ▶ Закройте верхнюю дверь Fig. 23 (2).

## 3.9 Монтаж пристенных распорок\*

Благодаря пристенной распорке ваше устройство достигает заявленного потребления электроэнергии, и при высокой влажности окружающей среды не образуется конденсат. Без использования пристенных распорок устройство полностью работоспособно, однако потребляет немного больше электроэнергии.

При установке пристенных распорок глубина устройства увеличивается примерно на 15 мм.\*



- ▶ Устройство с входящими в комплект пристенными распорками: Установите пристенные распорки с обратной стороны устройства снизу слева и справа.

## 3.10 Установка устройства



### ОСТОРОЖНО

Опасность травмирования тяжелым устройством!

- ▶ Перемещать устройство к его месту установки необходимо вдвоем.



### ПРЕДУПРЕЖДЕНИЕ

Опасность возгорания вследствие короткого замыкания!

- ▶ При установке устройства: Предотвратите перегревание, заземление или повреждение сетевого кабеля.
- ▶ Не используйте устройство с поврежденным сетевым кабелем.



### ПРЕДУПРЕЖДЕНИЕ

Опасность пожара и повреждения!

- ▶ Не ставьте на устройство приборы, выделяющие тепло, например, микроволновую печь, тостер и т.д.!

Убедитесь, что соблюдены следующие условия:

- Устройство разрешается передвигать только в разгруженном состоянии.
- Устанавливайте устройство только с посторонней помощью.
- ▶ Возьмите сетевой кабель из набора принадлежностей.
- ▶ Полностью вставьте разъем сетевого кабеля, предназначенный для устройств, не выделяющих тепла, в штекер устройства с задней стороны устройства. Следите за прочностью крепления разъема сетевого кабеля, предназначенного для устройств, не выделяющих тепла.
- ▶ При необходимости проложите сетевой штекер с помощью шнура к доступной розетке.

## 3.11 Выравнивание устройства

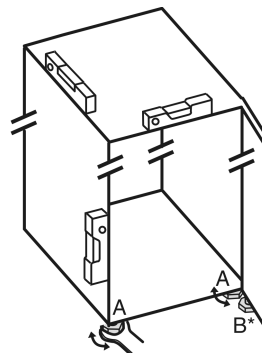


Fig. 24

- ▶ Выкрутите регулируемые опоры Fig. 24 (A) при помощи входящего в комплект поставки рожкового ключа и, используя уровень, выставьте устройство прочно и ровно по горизонтали.



### ОСТОРОЖНО

Опасность травмы и повреждений из-за опрокидывания устройства!

Если дополнительная регулируемая опора на нижнем опорном кронштейне неправильно прилегает к полу, устройство может опрокинуться. Это может привести к материальному ущербу и травмам.

- ▶ Выверните дополнительную регулируемую опору на опорном кронштейне в соответствии с инструкцией.
- ▶ Выверните регулируемую опору Fig. 24 (B) на нижнем опорном кронштейне при помощи входящего в комплект поставки рожкового ключа до ее соприкосновения с полом.
- ▶ Поверните регулируемую опору Fig. 24 (B) еще на 90°.
- ▶ Устройство выровнено.

## 3.12 После установки

- ▶ Удалите все детали, защищавшие устройство при перевозке.
- ▶ Снимите защитную пленку с внешней стороны корпуса.
- ▶ Снимите защитную пленку с декоративных панелей и передних стенок выдвижных ящиков.\*
- ▶ Очистите устройство. (см. инструкцию по эксплуатации)
- ▶ Запишите тип (модель, номер), обозначение устройства, номер устройства / серийный номер, дату покупки и адрес продавца.

## 3.13 Установка нескольких устройств

Устройства рассчитаны на разные типы установки. Если планируется установить несколько устройств рядом друг с другом или друг над другом, убедитесь, что выполнены следующие исходные условия:

- Устанавливать устройства рядом друг с другом или друг над другом исключительно в том случае, если устройства рассчитаны на это.
- См. указания и таблицу ниже.

### ВНИМАНИЕ

Опасность повреждения под действием конденсата!

- ▶ Не разрешается устанавливать устройство непосредственно рядом с другими холодильниками или морозильниками.

Модель	Тип установки
Все модели	Отдельно
Модели, чье название модели начинается с <b>S...</b>	«Бок о бок» (Side-by-Side) (SBS)
Модели без обогрева боковых стенок	 <p><b>Рядом друг с другом:</b> Устанавливайте с расстоянием <b>A</b> от 70 мм между устройствами.</p> <p>При несоблюдении этого расстояния на боковых стенках между устройствами образуется конденсат.</p>  <p><b>У наружной стены:</b> Устанавливайте с расстоянием <b>A</b>, как при монтаже рядом друг с другом.</p> <p>При несоблюдении этого расстояния на боковой стенке устройства может образоваться конденсат.</p>

Модели и тип их установки

Соберите устройства по отдельным «Указаниям по монтажу».

## 3.14 Интеграция устройства в кухонную стенку

Устройство можно интегрировать в кухонную стенку. При этом соблюдайте следующие условия установки:

- При монтаже дополнительного шкафчика над устройством необходимо учесть поперечное сечение воздушного канала с соответствующей глубиной в задней части шкафчика.
- Если устройство устанавливается на шарнирах у стены, необходимо учесть расстояние до стороны устройства.
- Для обеспечения полного угла открытия двери устройство должно выступать на толщину фронтальной части. Устройство может выступать дальше в зависимости от глубины ниши.



### ПРЕДУПРЕЖДЕНИЕ

- Опасность возгорания вследствие короткого замыкания!
- ▶ При установке устройства: Предотвратите перегревание, заземление или повреждение сетевого кабеля.
  - ▶ Не используйте устройство с поврежденным сетевым кабелем.

Убедитесь, что выполнены следующие исходные условия:

- ❑ Розетка находится в легко доступном месте и не позади устройства.
- ❑ Соблюдены требования к вентиляции. (см. 3.3 Требования к вентиляции)
- ❑ Присоединительные размеры учтены. (см. 3.16 Подключение устройства к электропитанию)
- ❑ Пристенные распорки смонтированы.\*

### 3.14.1 Размер ниши для устройств с утопленной ручкой\*

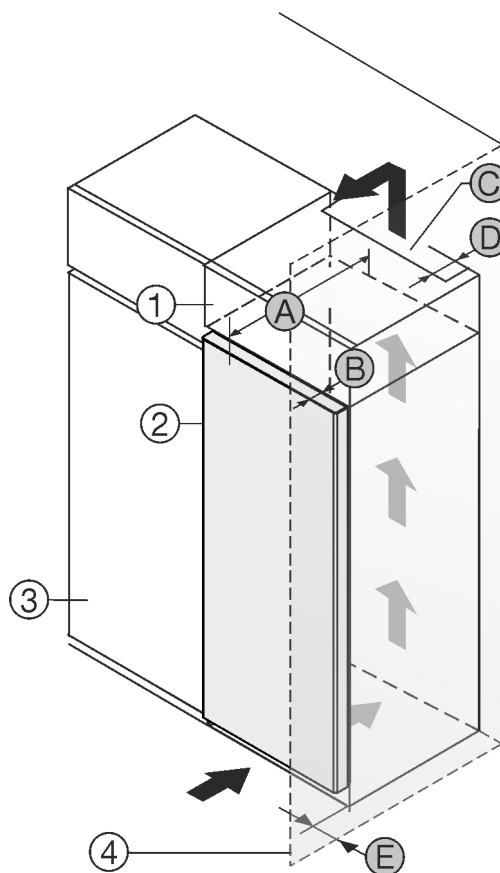


Fig. 25

- |                            |   |
|----------------------------|---|
| (1) Дополнительный шкафчик | (B) Глубина двери                           |
| (2) Устройство             | (C) Поперечное сечение воздушного канала    |
| (3) Кухонный шкаф          | (D) Расстояние до задней стороны устройства |
| (4) Стена                  | (E) Расстояние до стороны устройства        |
| (A) Глубина устройства     |   |

Устройства с утопленной ручкой:	
A	675 мм <sup>x</sup>
B	75 мм
C	мин. 300 см <sup>2</sup>
D	мин. 50 мм

## Установка и подключение

Устройства с утепленной ручкой:	
E	мин. 13 мм

Устройства с утепленной ручкой и стеклянным / каменным фасадом:	
A	682 мм*
B	82 мм
C	мин. 300 см <sup>2</sup>
D	мин. 50 мм
E	мин. 20 мм

\* В устройствах с пристенными распорками размер увеличивается на 15 мм.\*

### 3.14.2 Размер ниши для устройств с ручкой\*

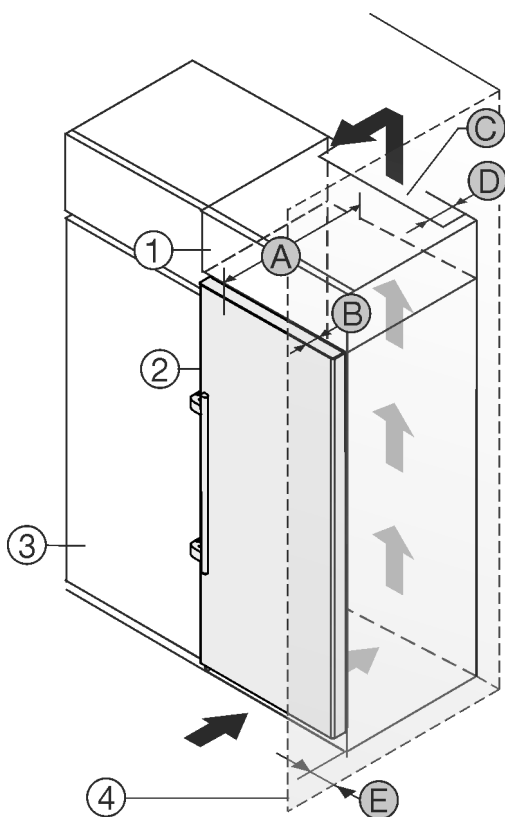


Fig. 26

- |                            |   |
|----------------------------|---|
| (1) Дополнительный шкафчик | (B) Глубина двери                           |
| (2) Устройство             | (C) Поперечное сечение воздушного канала    |
| (3) Кухонный шкаф          | (D) Расстояние до задней стороны устройства |
| (4) Стена                  | (E) Расстояние до стороны устройства        |
| (A) Глубина устройства     |   |

Устройства с ручкой:	
A	675 мм*
B	75 мм
C	мин. 300 см <sup>2</sup>
D	мин. 50 мм
E	мин. 57 мм

\* В устройствах с пристенными распорками размер увеличивается на 15 мм.\*

### 3.15 Упаковку утилизируйте надлежащим образом



#### ПРЕДУПРЕЖДЕНИЕ

Опасность удушья упаковочным материалом и пленкой!

- ▶ Не разрешайте детям играть с упаковочным материалом.

Упаковка изготовлена из материалов, пригодных для вторичного использования:

- Гофрированный картон / картон
- Детали из вспененного полистирола
- Пленки и мешки из полиэтилена
- Обвязочные ленты из полипропилена
- сбитая гвоздями деревянная рама со вставкой из полиэтилена\*
- ▶ Упаковочный материал отнесите в официальное место сбора вторсырья.

### 3.16 Подключение устройства к электропитанию



#### ПРЕДУПРЕЖДЕНИЕ

Опасность поражения электрическим током и получения травм из-за повреждения устройства или сетевого шнура!

Опасность для жизни и риск получения резаных ран. Повреждение устройства или сетевого шнура во время транспортировки может стать причиной смертельного поражения электрическим током. Кроме того, можно порезаться о поврежденные части корпуса устройства.

- ▶ После транспортировки проверьте устройство и сетевой шнур на наличие повреждений.
- ▶ Категорически запрещается эксплуатация при повреждении устройства или сетевого шнура.
- ▶ Свяжитесь с сервисной службой.

К сети электропитания вы подключаете ваше устройство при помощи отдельно поставляемого сетевого кабеля. Сетевой кабель на одном конце располагает гнездом «холодного подключения», а на другом конце штепсельной вилкой.

Убедитесь, что выполнены следующие исходные условия:

- Устройство и сетевой кабель не повреждены.
- Устройство установлено надлежащим образом. (см. 3.9 Монтаж пристенных распорок\*)
- Требования в отношении подключения к электросети соблюдены.
- Величины для осуществления надлежащего подключения известны и соблюдены. (см. 3.4 Установочные размеры для электропитания)
- Сетевое напряжение и частота соответствуют данным, приведенным на заводской табличке.
- Розетка надлежащим образом заземлена и снабжена электрическим предохранителем.
- Ток срабатывания предохранителя составляет от 10 А до 16 А.
- Розетка находится в легко доступном месте и не позади устройства. (см. 3.4 Установочные размеры для электропитания)

## ВНИМАНИЕ

Опасность материального ущерба из-за неправильной эксплуатации!  
Повреждение электрических компонентов устройства.  
▶ Используйте исключительно прилагаемый к изделию сетевой шнур.

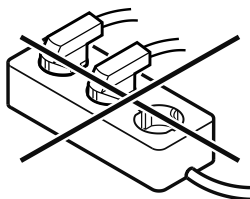


## ПРЕДУПРЕЖДЕНИЕ

Опасность пожара из-за неправильного подключения!  
Ожоги.

Повреждения на устройстве.

- ▶ Не использовать удлинители кабеля.
- ▶ Не использовать электрические разветвители.



## ВНИМАНИЕ

Опасность материального ущерба из-за неправильного подключения!  
Повреждения на устройстве.

- ▶ Не подключайте устройство к автономным инверторам, как, например, установки солнечной энергии, бензиновые генераторы.

- ▶ Подключите штепсельную вилку сетевого кабеля к сети подачи напряжения. Следите за прочностью крепления штепсельной вилки в розетке.
- ▶ На дисплее появится логотип фирмы Liebherr.
- ▶ Индикация сменяется на символ режима ожидания.
- ▶ Если в течение 60 секунд не будут производиться никакие действия: символ режима ожидания потускнеет или исчезнет.
- ▶ Устройство подключено. Информацию о первом вводе в эксплуатацию см. в главах далее или в инструкции по эксплуатации.

## 4 Принцип функционирования Touch-дисплея

Управление вашим устройством осуществляется через Touch-дисплей. При помощи Touch-дисплея (далее именуемого «дисплей») производится выбор функций устройства посредством нажатия на кнопки. Если в течение 10 секунд на дисплее не выполняется никаких действий, индикация либо возвращается в меню более высокого уровня, либо напрямую к индикации статуса.

### 4.1 Навигация и пояснение к символам

На изображениях используются различные символы для навигации по дисплею. Таблица ниже описывает данные символы.

Символ	Описание
	<b>Нажать навигационную стрелку вперед:</b> Навигация по меню на один пункт вперед.

Символ	Описание
	<b>Нажать навигационную стрелку назад:</b> Переход в меню на один пункт назад.
	<b>Нажать навигационную стрелку последовательно несколько раз:</b> Навигация по меню до нужной функции.
	<b>Нажать символ подтверждения:</b> Активация / деактивация функции. Открытие подменю.
	<b>Нажать символ подтверждения в комбинации с символом «Назад»:</b> Переход на один уровень меню назад.
	<b>Стрелка с часами:</b> Следующая индикация на дисплее появляется по истечении более чем 10 секунд.
	<b>Стрелка с указанием времени:</b> Следующая индикация на дисплее появляется по истечении указанного времени.
	<b>Открыть символ «Меню настроек»:</b> Перейти к меню настроек и открыть его. Если требуется: Навигация по меню настроек до нужной функции. (см. 4.2.1 Открыть меню настроек)
	<b>Открыть символ «Расширенное меню»:</b> Перейти к расширенному меню и открыть его. Если требуется: Навигация по расширенному меню до нужной функции. (см. 4.2.2 Открыть расширенное меню )
Отсутствие каких-либо действий в течение 10 секунд	Если в течение 10 секунд на дисплее не выполняется никаких действий, индикация либо возвращается в меню более высокого уровня, либо напрямую к индикации статуса.
Закройте и снова откройте дверь.	Если закрыть и сразу же открыть дверь, то индикация вернется напрямую к индикации статуса.

Примечание: Рисунки на дисплее представлены с английскими понятиями.

# Ввод в работу

## 4.2 Меню

Функции устройства разделены по различным меню.

Меню	Описание
Главное меню	При включении устройства вы автоматически окажетесь в главном меню. Отсюда можно выполнить навигацию к наиболее важным функциям устройства, в меню настроек и в расширенное меню.
 Settings Меню настроек	Меню настроек содержит другие функции для настройки вашего устройства. (см. 4.2.1 Открыть меню настроек)
Расширенное меню	Расширенное меню содержит специальные функции для настройки вашего устройства. Доступ к расширенному меню защищен числовым кодом <b>151</b> . (см. 4.2.2 Открыть расширенное меню )

### 4.2.1 Открыть меню настроек

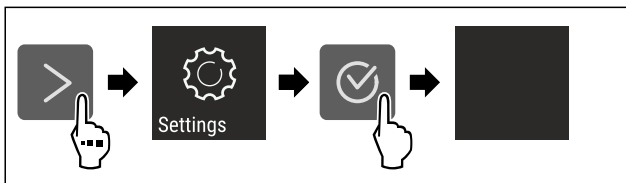


Fig. 27 Примерное изображение

- ▶ Выполните действия, как показано на рисунке.
- ▶ Меню настроек открыто.
- ▶ Если требуется: Выполните навигацию до нужной функции.

### 4.2.2 Открыть расширенное меню



Fig. 28

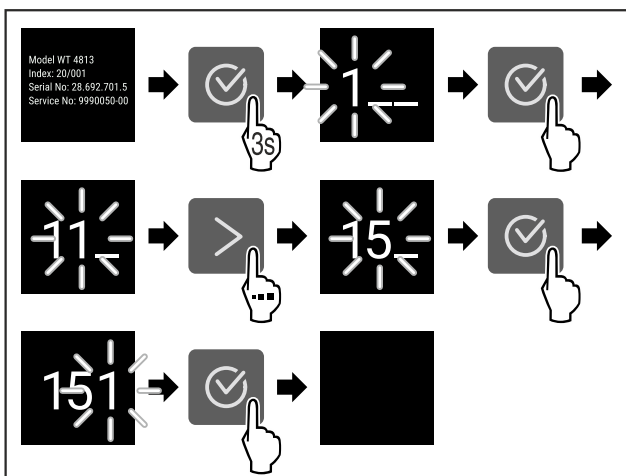


Fig. 29 Примерное изображение, доступ при помощи числового кода **151**

- ▶ Выполните действия, как показано на рисунке.
- ▶ Расширенное меню открыто.
- ▶ Если требуется: Выполните навигацию до нужной функции.

## 4.3 Спящий режим

Если вы не касаетесь дисплея в течение 1 минуты, то он переходит в спящий режим. В спящем режиме яркость индикации приглушена.

### 4.3.1 Завершить спящий режим

- ▶ Нажмите любую кнопку навигации.
- ▶ Спящий режим завершен.

## 5 Ввод в работу

### 5.1 Включение устройства (первый ввод в эксплуатацию)

Убедитесь, что выполнены следующие исходные условия:

- Устройство установлено и подсоединено согласно инструкции по монтажу.
- Все клейкие ленты, клейкие и защитные пленки, а также транспортные крепления в и на устройстве удалены.
- Все рекламные вкладки удалены из выдвижных ящиков.
- Принцип функционирования Touch-дисплея известен. (см. 4 Принцип функционирования Touch-дисплея)

**Включите устройство через Touch-дисплей:**

- ▶ Если дисплей находится в спящем режиме: Нажмите на символ подтверждения.
- ▶ Выполните действия, как показано на рисунке.

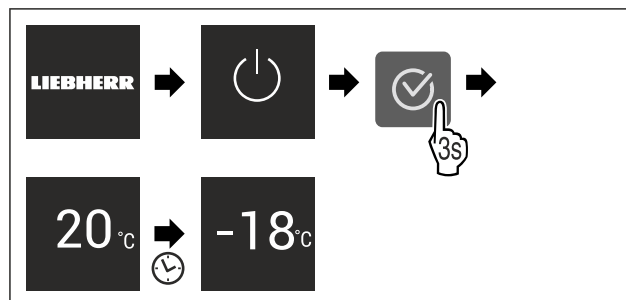


Fig. 30 Примерное изображение

- ▶ Появляется индикация статуса.
- ▶ Устройство охлаждает до заданной на заводе-изготовителе целевой температуры.
- ▶ Устройство запускается в демо-режиме (появляется индикация статуса с DEMO): Когда устройство запускается в демо-режиме, можно деактивировать демо-режим в течение следующих 5 минут. (см. Демо-режим)

**Дополнительная информация:**

- Введите EasyTwist-Ice в эксплуатацию. (см. 5.2 Ввод EasyTwist-Ice в эксплуатацию\*) \*
- Введите SmartDevice в эксплуатацию. (см. 2.3 SmartDevice\*) и (см. Беспроводная локальная сеть) \*

**Указание**

Рекомендации производителя:

- ▶ **Замораживаемые продукты** закладывайте при температуре -18 °C или ниже.
- ▶ Учитывайте указания по хранению. (см. 6.1 Указания по хранению)

**Указание**

Принадлежности можно получить в магазине Liebherr-Hausgeräte по ссылке [home.liebherr.com/shop/de/deu/zubehor.html](http://home.liebherr.com/shop/de/deu/zubehor.html).

## 5.2 Ввод EasyTwist-Ice в эксплуатацию\*

Если ваше устройство оснащено EasyTwist-Ice, необходимо **перед первым использованием** очистить EasyTwist-Ice.

Убедитесь, что выполнены следующие исходные условия:

- Устройство полностью подключено.
- ▶ Очистите EasyTwist-Ice. (см. 10.3.5 Очистка EasyTwist-Ice\*)
- ▶ Наполните бак для воды. (см. Наполнение бака водой)

## 6 Хранение

### 6.1 Указания по хранению



#### ПРЕДУПРЕЖДЕНИЕ

Опасность пожара из-за электрических приборов! Если использовать электрические приборы в области хранения продуктов в этом устройстве, они могут стать причиной пожара.

- ▶ В области хранения продуктов запрещается использовать электрические приборы, на которые отсутствует прямая рекомендация изготовителя.

#### Указание

При недостаточной вентиляции потребление электроэнергии повышается, и производительность охлаждения снижается.

- ▶ Вентиляционная щель всегда должна оставаться свободной.

Учитывайте следующие предписания по хранению:

- Хорошо упаковывайте пищевые продукты.
- Сырое мясо или сырую рыбу упаковывайте в чистые, закрытые емкости. Таким образом вы предотвратите касание мясом или рыбой других пищевых продуктов или стекание на них.
- Храните пищевые продукты на расстоянии, чтобы воздух мог хорошо циркулировать.
- Храните пищевые продукты в соответствии с данными на упаковке.
- Всегда учитывайте минимальный срок годности, указанный на упаковке.

#### Указание

Несоблюдение этих норм может привести к порче пищевых продуктов.

### 6.2 Морозильная камера

Здесь поддерживается сухой морозный климат для хранения при -18 °С. Морозный климат подходит для хранения свежемороженых и просто замороженных продуктов в течение нескольких месяцев, для приготовления кубиков льда или замораживания свежих пищевых продуктов.

#### 6.2.1 Замораживание продуктов

##### Объем замораживания

Можно в течение 24 часов заморозить столько свежих пищевых продуктов, сколько указано на заводской табличке (см. 11.5 Заводская табличка) у значка «Производительность по замораживанию ... кг/24 ч».

Для того, чтобы продукты быстро полностью промерзли, не кладите в упаковку больше следующего количества:

- фрукты и овощи до 1 кг
- мясо до 2,5 кг

#### Замораживание пищевых продуктов при помощи SuperFrost

В зависимости от объема замораживания вы можете перед замораживанием активировать SuperFrost, чтобы установить более низкие температуры замораживания. (см. SuperFrost)

- ▶ Активируйте SuperFrost, если замораживаемый объем превышает прилб. 2 кг.

Момент времени, в который производится активация SuperFrost зависит от объема замораживания:

Объем замораживания	Момент времени для активации SuperFrost
Малый объем замораживания	Активируйте SuperFrost примерно за 6 часов до замораживания. Когда устройство автоматически деактивирует SuperFrost, можно переложить пищевые продукты.
Максимальный объем замораживания	Активируйте SuperFrost примерно за 24 часов до замораживания. Когда устройство автоматически деактивирует SuperFrost, можно переложить пищевые продукты.

#### Сортировка пищевых продуктов



#### ОСТОРОЖНО

Опасность травмирования осколками стекла!\*

Бутылки и банки с напитками при заморозке могут взорваться. Это в частности относится к газированным напиткам.

- ▶ Замораживайте бутылки и банки с напитками только при активации функции BottleTimer в приложении SmartDevice.

Объем замораживания	Сортировка пищевых продуктов
Малый объем замораживания	Разместите пищевые продукты в упаковке в самом верхнем выдвижном ящике. По возможности распределяйте пищевые продукты сзади в выдвижном ящике поближе к задней стенке.
Максимальный объем замораживания	Распределяйте пищевые продукты в упаковке по всем выдвижным ящикам, но в самый нижний выдвижной ящик уложите уже замороженные продукты. По возможности распределяйте пищевые продукты сзади в выдвижном ящике поближе к задней стенке.

#### 6.2.2 Размораживание пищевых продуктов



#### ПРЕДУПРЕЖДЕНИЕ

Опасность пищевого отравления!

- ▶ Размороженные продукты не замораживайте снова.
- ▶ Размороженные продукты подлежат немедленной переработке.

## Экономия электроэнергии

Пищевые продукты можно размораживать различными способами:

- в охлаждающем устройстве
  - в микроволновой печи
  - в духовке/в аэрогриле
  - при комнатной температуре
- Вынимайте только такое количество пищевых продуктов, которое требуется.

### 6.2.3 Поднос для замораживания\*

С помощью подноса можно замораживать ягоды, травы, овощи и другие мелкие продукты так, чтобы они не смерзались. Замороженные продукты практически сохраняют свою форму, в дальнейшем легче делить их на порции.

Кроме того, на подносе для замораживания могут быть размещены аккумуляторы холода так, что они будут занимать мало места.\*

- Распределять пищевые продукты не запакрованными на подносе для замораживания с расстоянием между ними.

## 6.3 Сроки хранения

Указанные сроки хранения являются ориентировочными.

Для продуктов с указанием минимального срока хранения всегда действует указанная на упаковке дата.

Ориентировочными значениями для сроков хранения различных продуктов могут быть		
Пищевой лед	при -18 °C	от 2 до 6 месяцев
Колбаса, ветчина	при -18 °C	от 2 до 3 месяцев
Хлеб, выпечка	при -18 °C	от 2 до 6 месяцев
Дичь, свинина	при -18 °C	от 6 до 9 месяцев
Рыба, жирная	при -18 °C	от 2 до 6 месяцев
Рыба, постная	при -18 °C	от 6 до 8 месяцев
Сыр	при -18 °C	от 2 до 6 месяцев
Птица, говядина	при -18 °C	от 6 до 12 месяцев
Фрукты, овощи	при -18 °C	от 6 до 12 месяцев

## 7 Экономия электроэнергии

- Всегда следите за хорошим притоком и оттоком воздуха. Не закрывайте вентиляционные отверстия / решетки.
- Вентиляционный воздушный зазор должен всегда оставаться открытым.
- Избегайте размещения устройства в зоне прямых солнечных лучей, рядом с системой отопления и т.п.
- Если разместить устройство непосредственно рядом с духовым шкафом, это может незначительно увеличить потребление электроэнергии. Это зависит от продолжительности и интенсивности использования духового шкафа.
- Потребление электроэнергии зависит от условий в месте установки, например, от температуры окружающей среды. При более высокой температуре окружающей среды потребление электроэнергии может вырасти.
- Открывайте устройство на предельно короткое время.
- Чем ниже заданная температура, тем больше потребление электроэнергии.

- Храните все продукты хорошо запакрованными и закрытыми. Это поможет избежать образования инея.
- Закладка тёплых блюд: сначала дайте им остыть до комнатной температуры.

## 8 Управление

### 8.1 Элементы управления и индикации

#### 8.1.1 Индикация Status



Fig. 31

(1) Индикация температуры

Индикация Status показывает настроенную температуру и является исходной индикацией. Начиная с нее осуществляется навигация к функциям и настройкам.

#### 8.1.2 Символы индикации

Символы индикации дают представление о текущем состоянии устройства.

Символ	Состояние устройства
	<b>Режим готовности к работе (Standby)</b> Устройство или температурная зона выключены.
	<b>Мигающее число</b> Устройство работает. Температура мигает, пока не будет достигнуто настроенное значение.
	<b>Мигающий символ</b> Устройство работает. Предпринимается настройка.
	<b>Полка устанавливается</b> Функция активирована.

### 8.2 Функции устройства

#### 8.2.1 Указания по функциям устройства

Функции устройства были настроены на заводе-изготовителе так, чтобы ваше устройство было полностью работоспособно.

Прежде чем изменять, активировать или деактивировать функции устройства убедитесь, что выполнены следующие исходные условия:

- ☐ Вы прочли и поняли описание принципа функционирования дисплея. (см. 4 Принцип функционирования Touch-дисплея)
- ☐ Вы ознакомились с элементами управления и индикации вашего устройства.



## Включение и выключение устройства

При помощи данной функции происходит выключение и включение всего устройства.

### Выключение устройства

После отключения устройства все выполненные ранее настройки сохраняются.

Убедитесь, что выполнены следующие исходные условия:

- Выполнены операционные инструкции (см. 12 Отключение).



Fig. 32

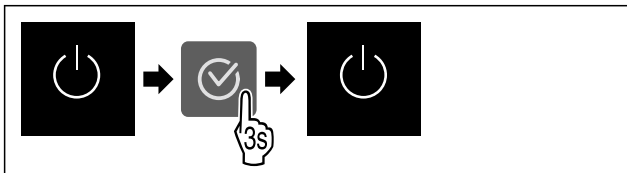


Fig. 33

- ▶ Выполните действия, как показано на рисунке.
- ▶ Устройство выключено.
- ▶ На дисплее появится символ режима ожидания.
- ▶ Дисплей гаснет.

### Включение устройства

Если дисплей находится в спящем режиме:

- ▶ Нажмите любую кнопку навигации.

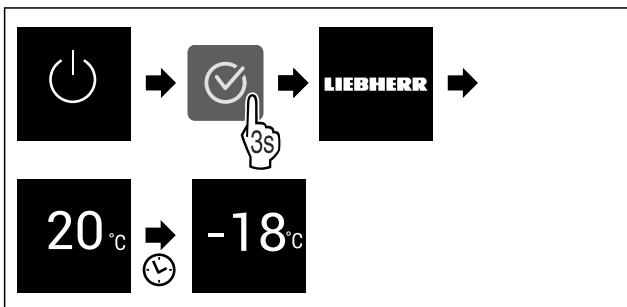


Fig. 34 Примерное изображение

- ▶ Выполните действия, как показано на рисунке.
- ▶ Если устройство запускается в демо-режиме:
- ▶ Деактивация демо-режима. (см. Деактивация демо-режима)
- ▶ Устройство включено.
- ▶ Выполненные ранее настройки восстановлены.
- ▶ Устройство охлаждает до установленной целевой температуры.



## Температура

При помощи этой функции можно настроить температуру.

Температура зависит от следующих факторов:

- Частота открытия двери
- Длительность открытия двери
- Температура в помещении на месте установки
- Вид, температура и количество продуктов

Морозильная камера	Заводская настройка температуры	Рекомендуемая настройка
-18°C	-18 °C	-18 °C

### Настройка температуры

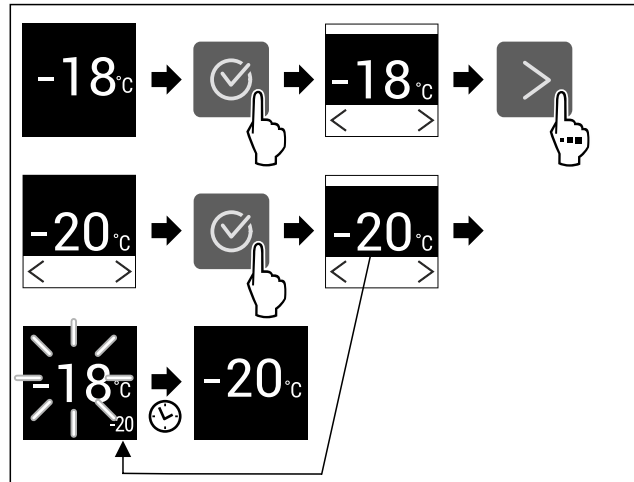


Fig. 35 Примерное изображение

- ▶ Выполните действия, как показано на рисунке.
- ▶ Температура настроена.



## SuperFrost

При помощи этой функции можно активировать или деактивировать SuperFrost. При активации SuperFrost устройство увеличивает мощность замораживания. Таким образом достигаются более низкие температуры замораживания.

Применение:

- Быстрое полное промораживание свежих продуктов до сердцевины. Это позволяет сохранить пищевую ценность, внешний вид и вкус продуктов.
- Увеличение запасов холода в хранящихся замороженных продуктах, пока устройство не разморозится.

Если функция активна, устройство работает с увеличенной мощностью. Из-за этого громкость рабочих шумов устройства может временно усилиться, а потребление электроэнергии увеличится.

Если дверь остается в открытом положении слишком долго, например, при закладывании продуктов, устройство автоматически проверяет, совпадает ли фактическая температура с заданной в устройстве. Если разность превышает определенное значение, устройство автоматически охлаждает сильнее. В результате отображаемая на дисплее температура может быть выше фактической температуры в устройстве. Это считается нормой и не указывает на ошибку.\*

### Активация SuperFrost

Убедитесь, что выполнены следующие исходные условия:

- Объем продукции для заморозки и момент времени для активации SuperFrost учтены. (см. Замораживание пищевых продуктов при помощи SuperFrost)

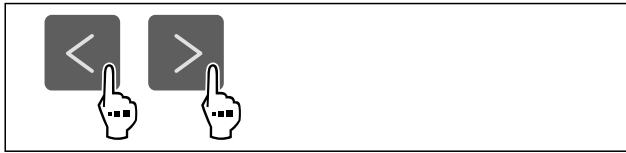


Fig. 36

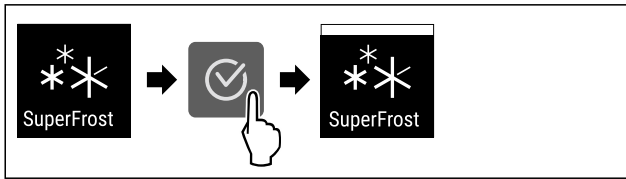


Fig. 37

- ▶ Выполните действия, как показано на рисунке.
- или-
- ▶ Активируйте при помощи приложения SmartDevice.\*
- ▶ Функция SuperFrost активирована.

### Деактивация SuperFrost

Функция SuperFrost автоматически деактивируется по истечении 56-72 часов в зависимости от объема замороженной продукции. Вы можете также в любое время деактивировать SuperFrost вручную:



Fig. 38

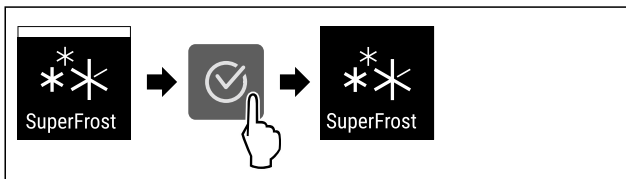


Fig. 39

- ▶ Выполните действия, как показано на рисунке.
- или-
- ▶ Деактивируйте при помощи приложения SmartDevice.\*
- ▶ Режим SuperFrost деактивирован.
- ▶ Устройство продолжает работать в обычном режиме.
- ▶ Устройство охлаждает до предварительно заданной температуры.



### PartyMode

При помощи этой функции можно активировать или деактивировать режим PartyMode. Режим PartyMode активирует различные функции, которые могут быть полезны при проведении домашнего праздника.

PartyMode активирует следующие функции:

- SuperFrost (см. SuperFrost)

Имеется возможность индивидуальной и гибкой настройки всех перечисленных выше функций. При деактивации PartyMode все изменения будут отменены.

Если функция активна, устройство работает с увеличенной мощностью. Из-за этого громкость рабочих шумов устройства может временно усилиться, а потребление электроэнергии увеличится.

### Активация PartyMode



Fig. 40

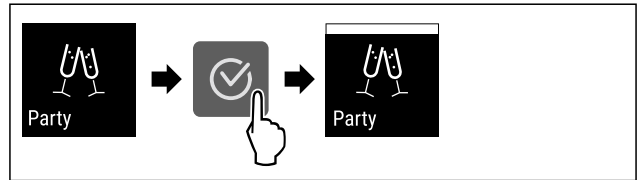


Fig. 41

- ▶ Выполните действия, как показано на рисунке.
- ▶ PartyMode и соответствующие функции активированы.
- ▶ Индикатор текущей температуры мигает до тех пор, пока не будет достигнута заданная температура.

### Деактивация PartyMode

Режим PartyMode автоматически деактивируется по истечении 24 часов. Вы можете также в любое время деактивировать PartyMode вручную:



Fig. 42

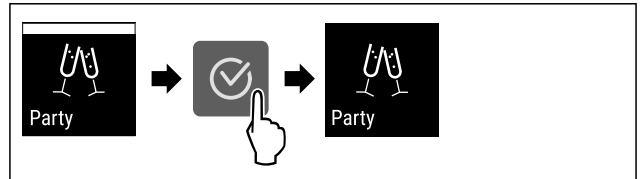


Fig. 43

- ▶ Выполните действия, как показано на рисунке.
- ▶ Режим PartyMode деактивирован.
- ▶ Устройство охлаждает до предварительно заданной температуры: Индикатор текущей температуры мигает до тех пор, пока не будет достигнута заданная температура.



### SabbathMode

При помощи этой функции можно активировать или деактивировать режим SabbathMode. При активации данной функции происходит отключение некоторых электронных функций. Благодаря этому ваше устройство выполняет требования в такие еврейские праздничные дни, как, например, Шаббат, и соответствует сертификации кошерности STAR-K.

Состояние устройства при активном режиме SabbathMode
Индикация статуса непрерывно показывает SabbathMode.
Все функции на дисплее, за исключением <b>функции деактивации SabbathMode</b> , являются заблокированными.
Активные функции остаются активными.
Дисплей продолжает светиться при закрытии дверцы.

Состояние устройства при активном режиме SabbathMode
Напоминания не выполняются. Заданный интервал времени останавливается.
Напоминания и предупреждения не отображаются.
Сигнал открытой двери не выдается.
Сигнал неправильной температуры отсутствует.
Цикл разморозки работает только в предварительно заданный период времени без учета пользования устройством.
После сбоя электропитания устройство возвращается в режим SabbathMode.

Состояние устройства

## Указание

Данное устройство имеет сертификат «Institute for Science and Halacha» (Института науки и Галаха). ([www.machonhalacha.co.il](http://www.machonhalacha.co.il))

Список сертифицированных по STAR-K устройств можно найти по ссылке [www.star-k.org/appliances](http://www.star-k.org/appliances).

## Активация SabbathMode



### ПРЕДУПРЕЖДЕНИЕ

Опасность отравления испорченными продуктами питания!

Если был активирован режим SabbathMode и произошел сбой электропитания, то на индикации статуса не будет сообщения о сбое электропитания. После восстановления электропитания устройство продолжит работать в режиме SabbathMode. В результате перебоев электропитания продукты питания могут испортиться, вызвав пищевое отравление.

После сбоя электропитания:

- ▶ Не следует употреблять пищевые продукты, которые были заморозками и растаяли.

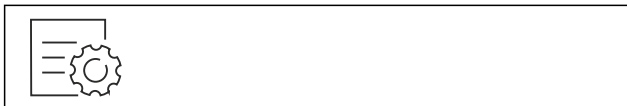


Fig. 44

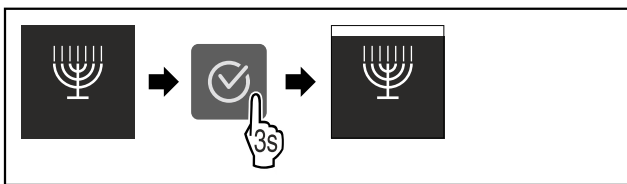


Fig. 45

- ▶ Выполните действия, как показано на рисунке.
- ▶ Функция SabbathMode активирована.
- ▶ Индикация статуса непрерывно показывает SabbathMode.

## Деактивация SabbathMode

Режим SabbathMode автоматически деактивируется по истечении 80 часов. Вы можете также в любое время деактивировать SabbathMode вручную:

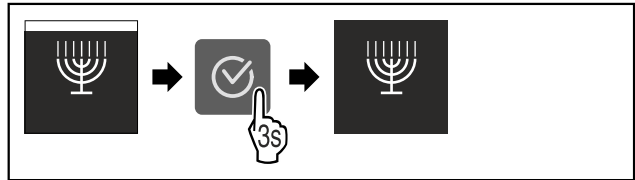


Fig. 46

- ▶ Выполните действия, как показано на рисунке.
- ▶ Режим SabbathMode деактивирован.



## E-Saver

При помощи этой функции можно активировать или деактивировать режим экономии энергии. При активации режима экономии энергии потребление электроэнергии снижается, и температура в устройстве повышается. Продукты питания остаются свежими, но их срок годности сокращается.

Температурная зона	Рекомендуемая настройка (см. Настройка температуры)	Температура при активном E-Saver
-18 °C	-18 °C	-16 °C

Значения температуры

## Активация E-Saver

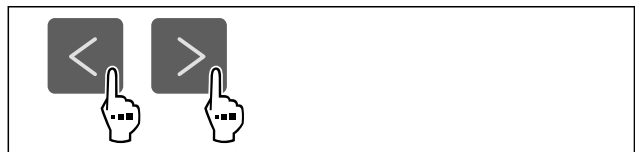


Fig. 47

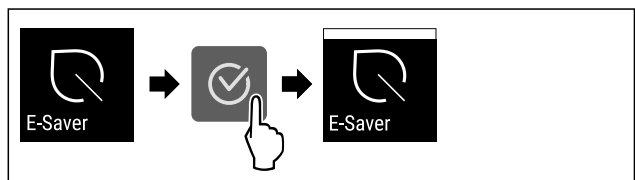


Fig. 48

- ▶ Выполните действия, как показано на рисунке.
- ▶ Режим экономии энергии активирован.

## Деактивация E-Saver

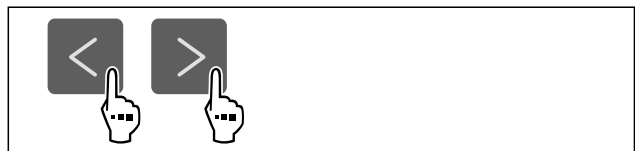


Fig. 49

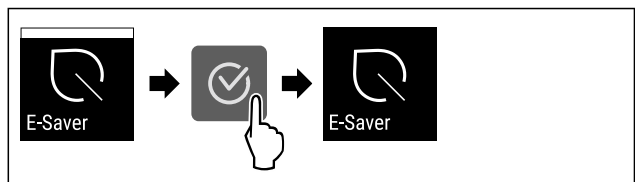


Fig. 50

- ▶ Выполните действия, как показано на рисунке.
- ▶ Режим экономии энергии деактивирован.



## Блокировка ввода

При помощи этой функции можно активировать или деактивировать блокировку ввода. Блокировка ввода позволяет предотвратить непреднамеренное управление устройством, например, детьми.

Применение:

- Предотвращение непреднамеренного изменения функций.
- Предотвращение непреднамеренного выключения устройства.
- Предотвращение непреднамеренной настройки температуры.

### Активация блокировки ввода

При активации блокировки ввода можно переходить по меню, но нельзя выбирать другие функции или менять их.



Fig. 51

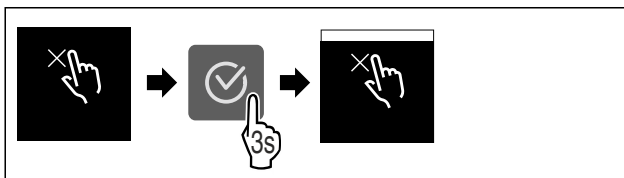


Fig. 52

- ▶ Выполните действия, как показано на рисунке.
- ▶ Блокировка ввода активирована.

### Деактивация блокировки ввода



Fig. 53

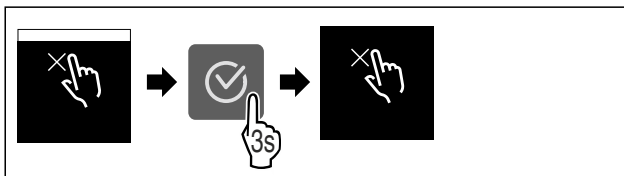


Fig. 54

- ▶ Выполните действия, как показано на рисунке.
- ▶ Блокировка ввода деактивирована.



## Единица измерения температуры

При помощи этой функции можно настроить единицу измерения температуры. В качестве единицы измерения температуры можно задать градусы Цельсия или градусы Фаренгейта.

### Настройка единицы измерения температуры



Fig. 55

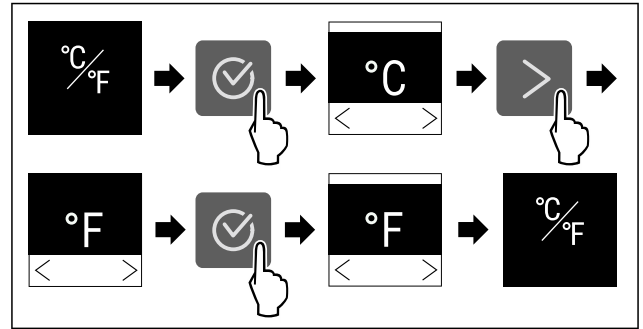


Fig. 56 Примерное изображение: переключение с градусов Цельсия на градусы Фаренгейта.

- ▶ Выполните действия, как показано на рисунке.
- ▶ Единица измерения температуры настроена.



## Яркость дисплея

При помощи этой функции можно плавно отрегулировать яркость дисплея.

Можно задать следующие ступени яркости:

- 40 %
- 60 %
- 80 %
- 100 % (предварительная настройка)

### Регулировка яркости



Fig. 57

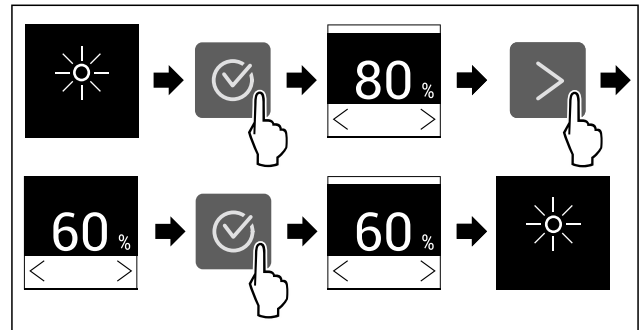


Fig. 58 Примерное изображение: переключение с 80 % на 60 %.

- ▶ Выполните действия, как показано на рисунке.
- ▶ Яркость отрегулирована.



## Беспроводная локальная сеть

Эта функция позволит подключить ваше устройство к беспроводной локальной сети. Затем можно будет управлять устройством через приложение SmartDevice на мобильном оконечном устройстве. С помощью этой функции можно также снова отключить или сбросить подключение по беспроводной локальной сети.

Чтобы подключить ваше устройство по беспроводной локальной сети, требуется SmartDeviceBox.\*

Дополнительные сведения о SmartDevice: (см. 2.3 SmartDevice\*)

## Указание

В следующих странах функция SmartDevice недоступна:  
Россия, Беларусь, Казахстан.

Вы не можете использовать SmartDeviceBox.\*

## Первая установка соединения по беспроводной локальной сети\*

Убедитесь, что выполнены следующие исходные условия:

- ❑ Модуль SmartDeviceBox приобретен и используется. (см. 2.3 SmartDevice\*) \*
- ❑ Приложение SmartDevice установлено (см. [apps.home.liebherr.com](http://apps.home.liebherr.com)).
- ❑ Процесс регистрации в приложении SmartDevice завершен.



Fig. 59

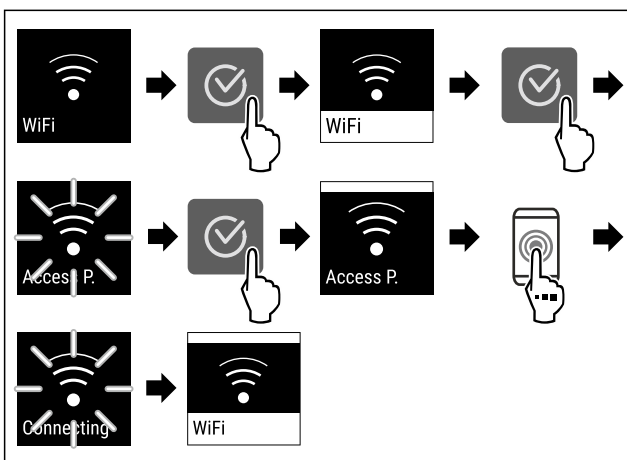


Fig. 60

- ▶ Выполните действия, как показано на рисунке.
- ▷ Соединение установлено.

## Отключение соединения по беспроводной локальной сети

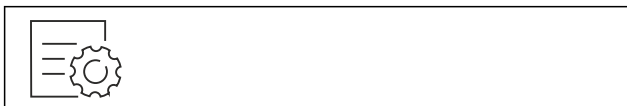


Fig. 61

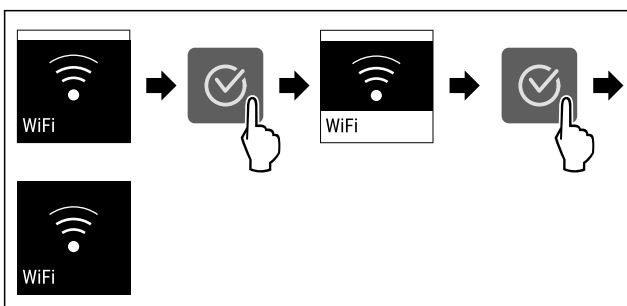


Fig. 62

- ▶ Выполните действия, как показано на рисунке.
- ▷ Соединение прервано.

## Сброс соединения по беспроводной локальной сети



Fig. 63

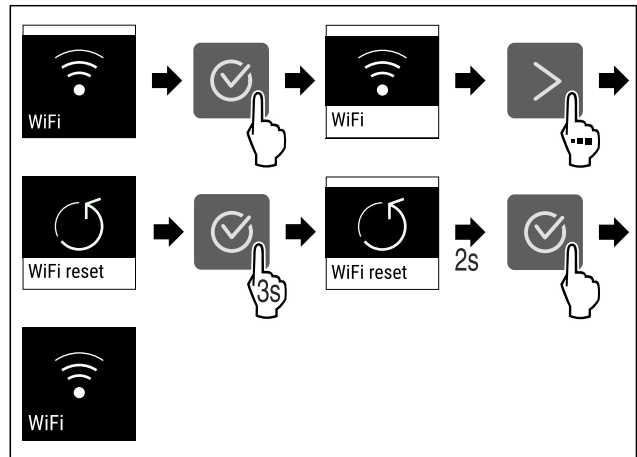


Fig. 64

- ▶ Выполните действия, как показано на рисунке.
- ▷ Соединение по беспроводной локальной сети и другие настройки по беспроводной локальной сети сброшены до заводских установок.

## Отображение сведений о соединении по беспроводной локальной сети



Fig. 65

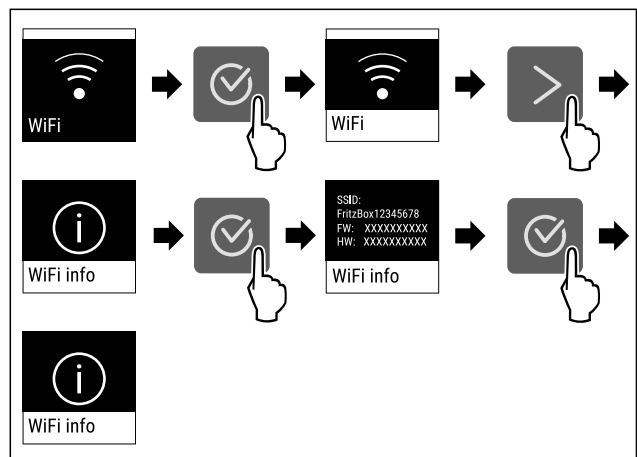


Fig. 66

- ▶ Выполните действия, как показано на рисунке.



## Сведения об устройстве

При помощи этой функции можно вывести на экран наименование модели, индекс, серийный и сервисный номер устройства. Эти сведения об устройстве требуются при обращении в сервисную службу. (см. 11.4 Сервисная служба)

При помощи этой функции можно также открыть дополнительное меню. (см. 4 Принцип функционирования Touch-дисплея)

## Просмотр сведений об устройстве



Fig. 67



Fig. 68

- ▶ Выполните действия, как показано на рисунке.
- ▷ На дисплее отображаются сведения об устройстве.



## Программное обеспечение

При помощи этой функции можно вывести на экран информацию о версии программного обеспечения устройства.

### Отображение версии программного обеспечения



Fig. 69



Fig. 70

- ▶ Выполните действия, как показано на рисунке.
- ▷ На дисплее отображается версия программного обеспечения.



## Запуск цикла разморозки

С помощью данной функции выполняется ручной запуск автоматического цикла разморозки, если цикл разморозки в случае ошибки не запустился автоматически.

### Запуск цикла разморозки



Fig. 71

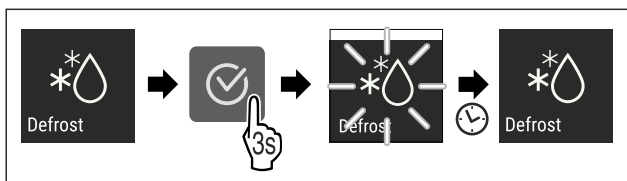


Fig. 72

- ▶ Выполните действия, как показано на рисунке.
- ▷ Цикл разморозки запущен: Символ мигает, пока цикл разморозки не будет автоматически завершен.
- ▷ По завершении цикла разморозки: Устройство продолжает работать в обычном режиме.

### Прекращение цикла разморозки

Цикл разморозки завершается автоматически. Но цикл разморозки можно также в любое время прекратить во время процесса разморозки:

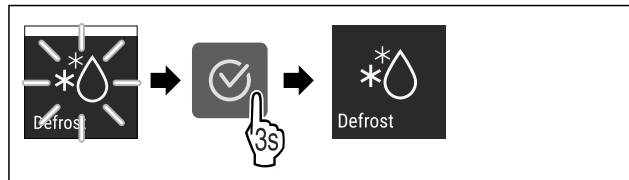


Fig. 73

- ▶ Выполните действия, как показано на рисунке.
- ▷ Цикл разморозки прекращен.
- ▷ Устройство продолжает работать в обычном режиме.



## Сигнал открытой двери

При помощи этой функции можно активировать или деактивировать сигнал открытой двери. Сигнал открытой двери раздается, когда дверь открыта слишком долго. Сигнал открытой двери в состоянии при поставке активирован. Можно настроить, насколько долго может быть открыта дверь, прежде чем раздастся сигнал открытой двери.

Можно настроить следующие значения:

- 1 минута
- 2 минуты
- 3 минуты
- Выкл.

### Настройка сигнала открытой двери



Fig. 74

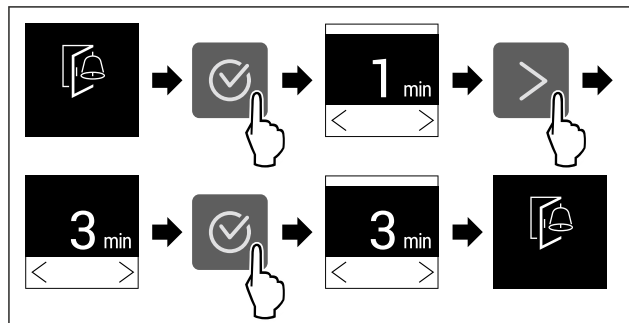


Fig. 75 Примерное изображение: переключение значения для сигнала открытой двери с 1 минуты на 3 минуты.

- ▶ Выполните действия, как показано на рисунке.
- ▷ Сигнал открытой двери настроен.

### Деактивация сигнала открытой двери



Fig. 77

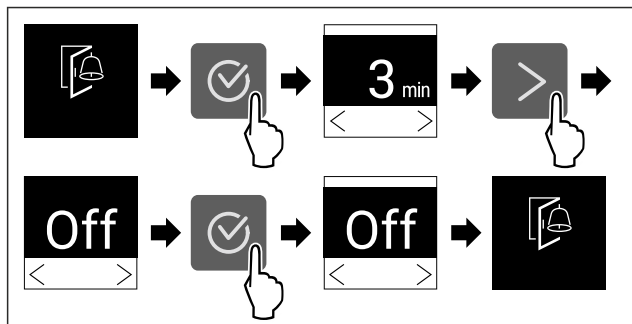


Fig. 78

- ▶ Выполните действия, как показано на рисунке.
- ▶ Сигнал открытой двери деактивирован.

## Демо-режим

Демо-режим является специальной функцией для продавцов, которые хотят продемонстрировать функции устройства. При активации демо-режима все холодильные функции деактивированы.

Если при включении устройства в индикации статуса вы видите «Demo», значит демо-режим был активирован.

Если активировать и затем снова деактивировать демо-режим, то устройство будет сброшено до заводских настроек. (см. Сброс на заводские настройки)

### Активация демо-режима

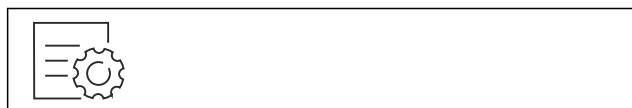


Fig. 79

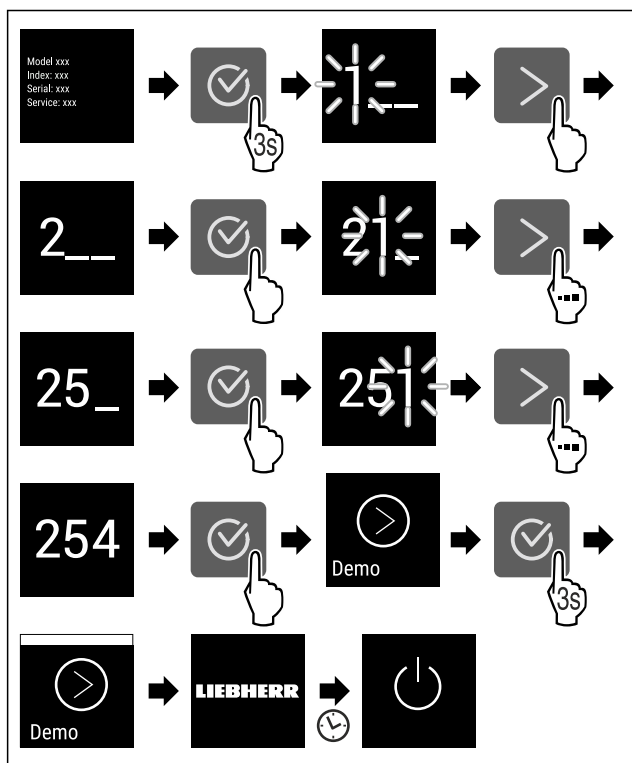


Fig. 80

- ▶ Выполните действия, как показано на рисунке.
- ▶ Демо-режим активирован.
- ▶ Устройство выключено.
- ▶ Включите устройство. (см. 5.1 Включение устройства (первый ввод в эксплуатацию))
- ▶ В индикация статуса появится «DEMO».

### Деактивация демо-режима

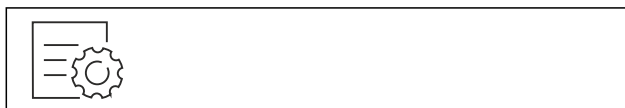


Fig. 81

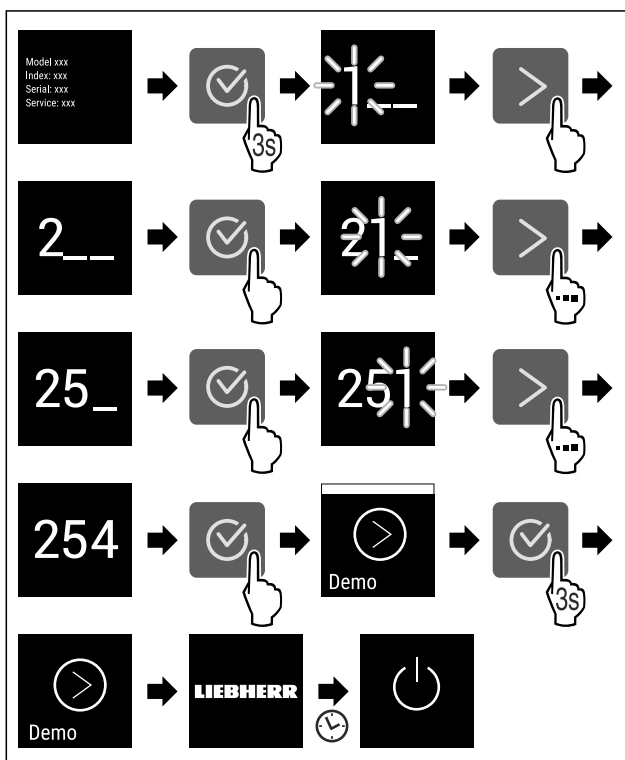


Fig. 82

- ▶ Выполните действия, как показано на рисунке.
- ▶ Демо-режим деактивирован.
- ▶ Устройство выключено.
- ▶ Включите устройство. (см. 5.1 Включение устройства (первый ввод в эксплуатацию))
- ▶ Устройство сброшено на заводские настройки.

### Сброс на заводские настройки

С помощью данной функции можно сбросить все настройки на заводские. Все ранее выполненные настройки будут сброшены до исходных настроек.

#### Выполнение сброса



Fig. 83

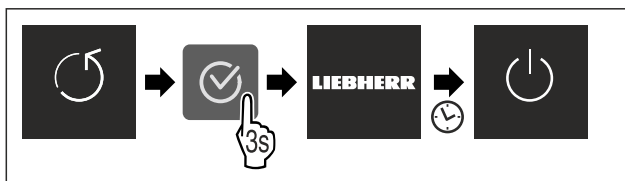


Fig. 84

- ▶ Выполните действия, как показано на рисунке.
- ▶ Устройство сброшено.
- ▶ Устройство выключено.
- ▶ Перезапустите устройство. (см. 5.1 Включение устройства (первый ввод в эксплуатацию))

## 8.3 Сообщения

Имеется две категории сообщений:


Категория	Значение
Предупреждение	Предупреждения появляются при сигнале открытой двери или нарушениях функционирования. Более простые предупреждения пользователь может устранить самостоятельно. При наличии существенных предупреждений необходимо связаться с сервисной службой. (см. 11.4 Сервисная служба)
Напоминание	Напоминания уведомляют об общих процессах. Можно выполнить данные процессы и тем самым устранить сообщение.

### 8.3.1 Обзор предупреждений

Поведение устройства при появлении предупреждений:

- На дисплее появляется предупреждение.
- С нарастающей громкостью звучит аварийный сигнал.

Сообщение	Причина	Устранение сообщений
 <b>Сигнал открытой двери</b>	Сообщение появляется, когда дверь открыта слишком долго.	Выполните действия. (см. Сигнал открытой двери)
 <b>Аварийный сигнал отключения электропитания</b>	Сообщение появляется, когда температура замораживания поднялась в связи с прерыванием подачи тока.	Выполните действия. (см. Аварийный сигнал отключения электропитания)
 <b>Аварийный сигнал температуры</b>	Сообщение появляется, когда температура замораживания не соответствует установленной температуре.	Выполните действия. (см. Аварийный сигнал температуры)
 <b>Ошибка</b>	Сообщение появляется при наличии ошибки устройства. Конструктивный элемент устройства имеет ошибку.	Выполните действия. (см. Ошибка)

Сообщение	Причина	Устранение сообщений
 <b>Ошибка WLAN*</b>	Сообщение появляется, если устройству не удалось установить соединение с WLAN. (см. Первая установка соединения по беспроводной локальной сети*) Сообщение появляется только при первичной настройке.*	Выполните действия. (см. Ошибка WLAN*) *

### 8.3.2 Устранение предупреждений

#### Сигнал открытой двери

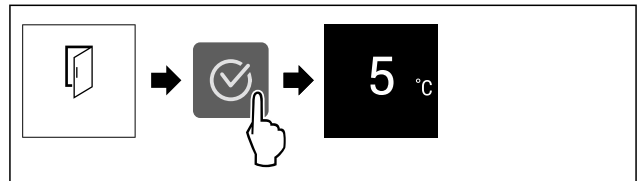


Fig. 85 Примерное изображение

- ▶ Выполните действия, как показано на рисунке.

-или-

- ▶ Закройте дверь.

- ▶ На дисплее появляется индикация состояния.
- ▶ Устройство охлаждает сильнее, из-за чего отображаемая на дисплее температура может быть выше фактической температуры в устройстве.\*
- ▶ Шумы при работе устройства могут быть громче.\*

Можно настроить, насколько долго может быть открыта дверь, прежде чем раздастся сигнал открытой двери. (см. Настройка сигнала открытой двери)

#### Аварийный сигнал отключения электропитания

После восстановления электропитания устройство автоматически охлаждает до предварительно заданной температуры без подтверждения сообщения. Но чтобы убрать сообщение с дисплея, его необходимо подтвердить.

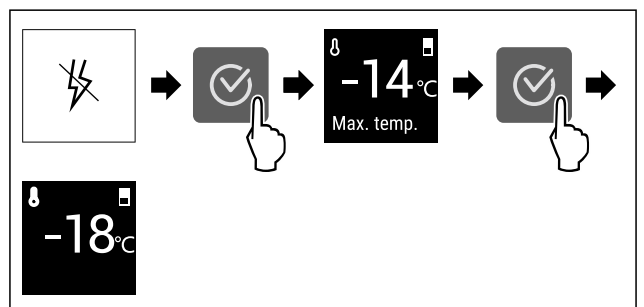


Fig. 86 Примерное изображение

- ▶ Нажмите на символ подтверждения.
- ▶ Отобразится самая теплая температура замораживания.
- ▶ Если температура замораживания ниже -9 °C: Пищевые продукты можно употреблять в пищу. Если температура замораживания поднялась выше -9 °C:
- ▶ Проверьте пищевые продукты.
- ▶ Нажмите на символ подтверждения.
- ▶ На дисплее появляется индикация состояния: Отобразится текущая и заданная температура.

## Аварийный сигнал температуры

Причиной различия температуры может быть следующая:

- Были заложены теплые свежие пищевые продукты.
- При сортировке и извлечении пищевых продуктов внутрь попало слишком много теплого комнатного воздуха.
- В течение долгого времени отсутствовало электроснабжение.
- Устройство неисправно.
- ▶ Устраните причину.
- ▶ Устройство охлаждает до предварительно заданной температуры.

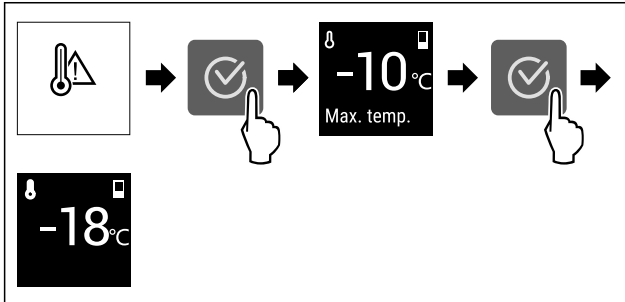


Fig. 87 Примерное изображение

- ▶ Нажмите на символ подтверждения.
- ▶ Отобразится самая теплая температура замораживания.
- ▶ Если температура замораживания ниже  $-9\text{ }^{\circ}\text{C}$ : Пищевые продукты можно употреблять в пищу. Если температура замораживания поднялась выше  $-9\text{ }^{\circ}\text{C}$ :
- ▶ Проверьте пищевые продукты.
- ▶ Нажмите на символ подтверждения.
- ▶ На дисплее появляется индикация состояния: Отобразится текущая и заданная температура.

## Ошибка

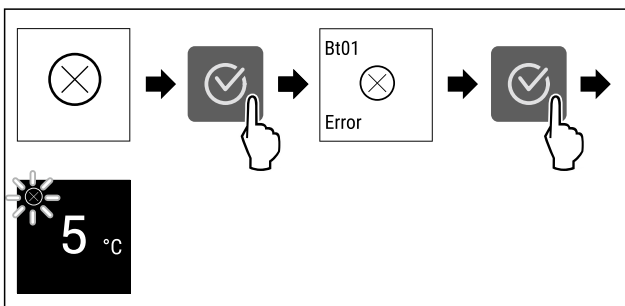


Fig. 88 Примерное изображение

- ▶ Нажмите на символ подтверждения.
- ▶ Отобразится код ошибки.
- ▶ Запишите код ошибки.
- ▶ Нажмите на символ подтверждения.
- ▶ На дисплее появляется индикация состояния.
- ▶ Обратитесь в сервисную службу. (см. 11.4 Сервисная служба)

## Ошибка WLAN\*

- ▶ Проверьте соединение с WLAN.
- ▶ Заново соедините устройство с WLAN. (см. Беспроводная локальная сеть)

## 8.3.3 Обзор напоминаний

Поведение устройства при появлении напоминаний:

- На дисплее появляется напоминание.
- Раздается аварийный звуковой сигнал.

## 9 Оснащение

### 9.1 Выдвижные ящики

Вы можете извлечь выдвижные ящики для очистки.

Вы можете извлечь выдвижные ящики, чтобы использовать VarioSpace.

Извлечение и вставка выдвижных ящиков отличаются в зависимости от выдвижной системы. Ваше устройство может иметь разные выдвижные системы.

#### Указание

При недостаточной вентиляции потребление электроэнергии повышается, и производительность охлаждения снижается.

- ▶ Оставьте самый нижний выдвижной ящик в устройстве.
- ▶ Вентиляционный воздушный зазор внутри на задней стенке всегда должен оставаться свободным.

#### 9.1.1 Верхний откидной выдвижной ящик\*

Когда Вы вытаскиваете верхний выдвижной ящик, он наклоняется вперед. Это дает Вам лучший обзор выдвижного ящика. Функция зависит от высоты устройства.

#### Извлечение выдвижного ящика

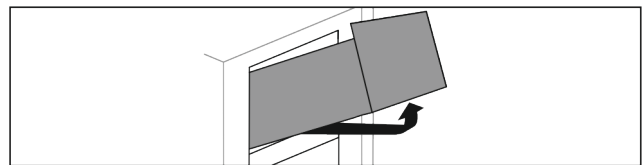


Fig. 89

- ▶ Вытяните выдвижной ящик до упора.
- ▶ Приподнимите выдвижной ящик спереди.
- ▶ Приподнимите выдвижной ящик снизу.
- ▶ Извлеките выдвижной ящик движением вперед.

#### Вставка выдвижного ящика

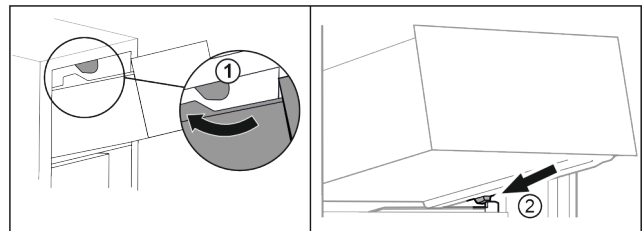


Fig. 90

- ▶ Обведите выдвижной ящик вокруг верхнего стопора. Fig. 90 (1)
- ▶ Наклоняя вниз, установите выдвижной ящик за нижние стопоры на контейнерное ребро. Fig. 90 (2)
- ▶ Опустите выдвижной ящик.
- ▶ Вставьте движением назад.

#### 9.1.2 Выдвижной ящик на контейнерном ребре

Выдвижной ящик движется прямо по контейнерному ребру. Направляющих нет.

## Извлечение выдвижного ящика

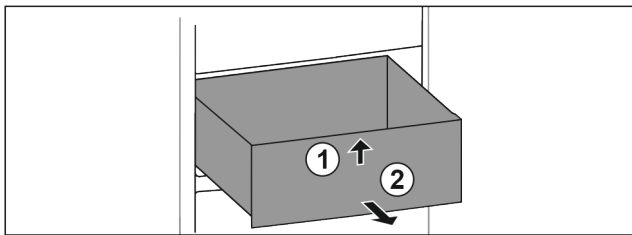


Fig. 91

- ▶ Вытяните выдвижной ящик до упора.
- ▶ Приподнимите выдвижной ящик спереди. Fig. 91 (1)
- ▶ Извлеките выдвижной ящик движением вперед. Fig. 91 (2)

## Вставка выдвижного ящика

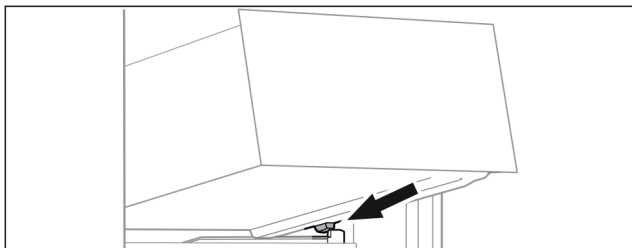


Fig. 92

- ▶ Наклоняя вниз, установите выдвижной ящик за стопоры на контейнерное ребро. (см. Fig. 92)
- ▶ Опустите выдвижной ящик.
- ▶ Вставьте выдвижной ящик движением назад.

### 9.1.3 Самый нижний выдвижной ящик

Выдвижной ящик является самым нижним выдвижным ящиком в устройстве. Он движется прямо по контейнерному ребру. Направляющих нет.

## Извлечение выдвижного ящика

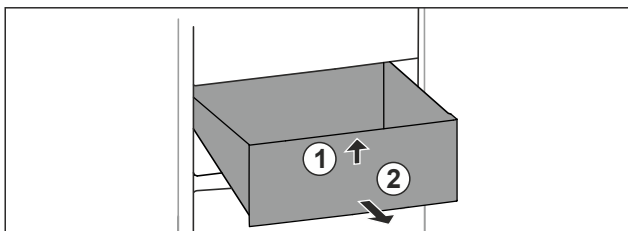


Fig. 93

- ▶ Вытяните выдвижной ящик до упора.
- ▶ Приподнимите выдвижной ящик спереди. Fig. 93 (1)
- ▶ Извлеките выдвижной ящик движением вперед. Fig. 93 (2)

## Вставка выдвижного ящика

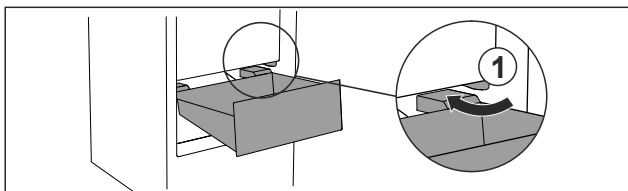


Fig. 94

- ▶ Обойдите стопор Fig. 94 (1) выдвижного ящика под наклоном.
- ▶ Опустите выдвижной ящик.
- ▶ Вставьте выдвижной ящик движением назад.

## 9.2 Стеклопластины

Вы можете извлечь стеклопластины под выдвижными ящиками для очистки.

Вы можете извлечь стеклопластины под выдвижными ящиками, чтобы использовать VarioSpace.

### 9.2.1 Извлечение/установка стеклопластины

Убедитесь, что выполнены следующие исходные условия:

- Стеклопластина под выдвижным ящиком: Выдвижной ящик извлечен. (см. 9.1 Выдвижные ящики)

#### Извлечение стеклопластины

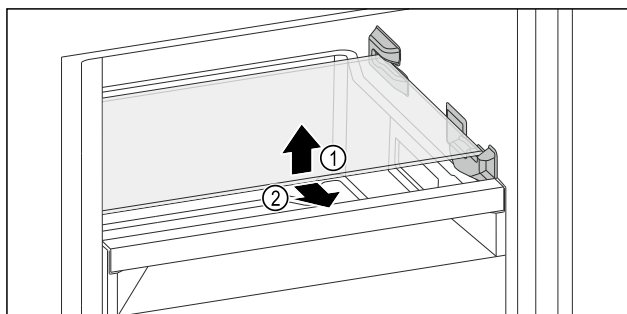


Fig. 95 Примерное отображение стеклопластины

- ▶ Приподнимите стеклопластину спереди.
- ▶ Извлеките стеклопластину движением вперед.

#### Вставка стеклопластины

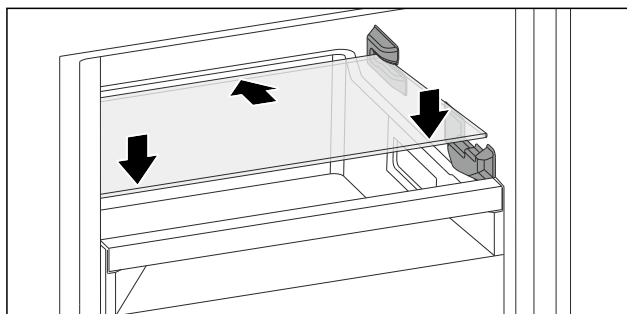


Fig. 96 Примерное отображение стеклопластины

- ▶ Наклоняя вниз, установите стеклопластину за стопоры.
- ▶ Опустите стеклопластину.
- ▶ Вставьте стеклопластину движением назад.

## 9.3 EasyTwist-Ice\*

При помощи функции EasyTwist-Ice можно изготавливать кубики льда в количестве, достаточном для потребления одной семьей. Снабжение EasyTwist-Ice происходит через бак для воды, наполненный водой.

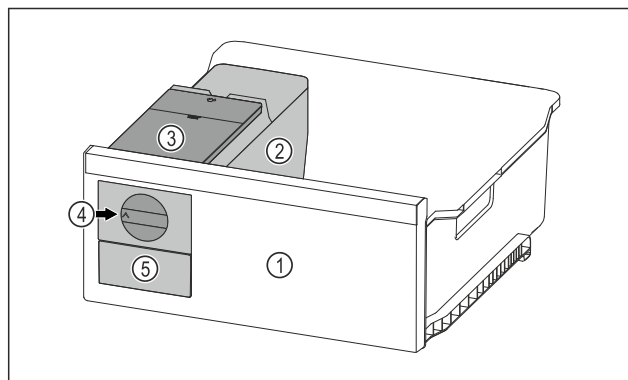


Fig. 97 Примерное изображение

- (1) Выдвижной ящик для заморозки с EasyTwist-Ice
- (2) Корпус с ванночкой для кубиков льда
- (3) Бак для воды
- (4) Поворотная кнопка
- (5) Выдвижной ящик для кубиков льда

### Указание

Не изменяйте позицию выдвижного ящика для заморозки с EasyTwist-Ice в устройстве.

### 9.3.1 Изготовление кубиков льда

Количество кубиков льда, которое можно произвести при помощи EasyTwist-Ice за определенное время, зависит от температуры замораживания в устройстве. Чем ниже температура в устройстве, тем больше кубиков льда можно произвести.

Максимальное количество кубиков льда в ванночке для кубиков льда:	20 кубиков льда
Максимальная емкость выдвижного ящика для кубиков льда:	40 кубиков льда (соответствует двум циклам производства кубиков)
Дополнительная информация о требуемом времени для производства кубиков льда:	(см. 11.1 Технические данные)

Убедитесь, что выполнены следующие исходные условия:

- Составные компоненты EasyTwist-Ice очищены.

### Наполнение бака водой



### ПРЕДУПРЕЖДЕНИЕ

Опасность отравления загрязненной водой!

- ▶ Заполняйте бак для воды только питьевой водой.

### ВНИМАНИЕ

Жидкости с содержанием сахара!  
Повреждение EasyTwist-Ice.

- ▶ Заполнять только холодной питьевой водой.

### Указание

Благодаря использованию фильтрованной декарбонизированной воды для безотказного производства кубиков льда обеспечивается наивысшее пищевое качество питьевой воды.

Такое качество воды можно достичь при использовании фильтра для воды, доступного в специализированных магазинах.

- ▶ Емкость для воды заполнять только фильтрованной декарбонизированной питьевой водой.

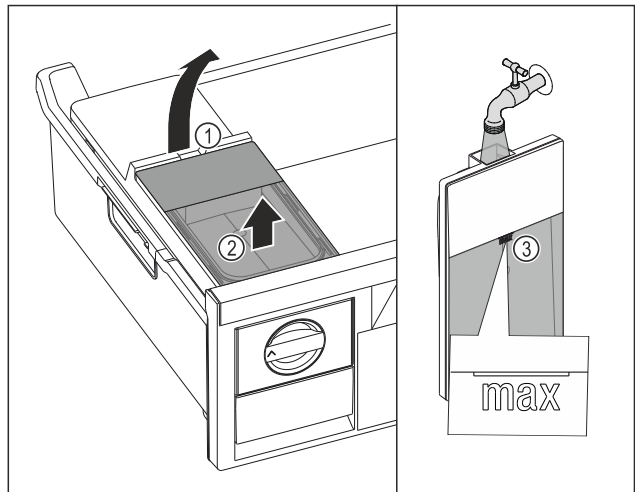


Fig. 98

- ▶ Вытяните выдвижной ящик для заморозки до упора.
- ▶ Поднимите бак для воды за выемку Fig. 98 (1).
- ▶ Извлеките бак для воды движением вверх Fig. 98 (2)
- ▶ Наполните бак для воды питьевой водой до отметки Fig. 98 (3).

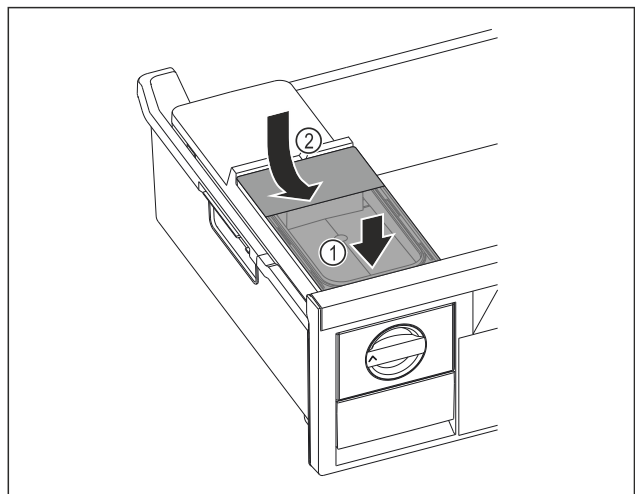


Fig. 99

- ▶ Установите бак для воды спереди Fig. 99 (1)
- ▶ Опустить бак для воды сзади Fig. 99 (2)
- ▶ Вдвиньте выдвижной ящик для заморозки.

### Извлечение кубиков льда

Убедитесь, что выполнены следующие исходные условия:

- Требуемое время для производства кубиков льда соблюдено. (см. 11.1 Технические данные)
- Выдвижной ящик для заморозки полностью вставлен.
- Выдвижной ящик для кубиков льда полностью вставлен.

- ▶ Поверните поворотную кнопку Fig. 97 (4) по часовой стрелке до упора.
- ▶ Кубики льда упадут из ванночки для кубиков льда в выдвижной ящик для кубиков льда Fig. 97 (5). Если не все кубики льда извлекаются из ванночки для кубиков льда:
- ▶ Поверните поворотную кнопку несколько раз по часовой стрелке до упора.

## 9.4 VarioSpace

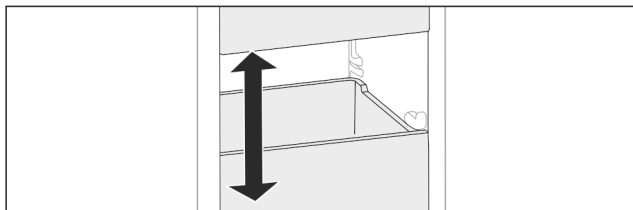


Fig. 100

Вы можете извлекать из устройства выдвижные ящики и стеклянные панели. Так Вы получите место для крупных продуктов, например, птицы, мяса, крупных частей дичи и высоких хлебобулочных изделий. Благодаря этому их можно замораживать целиком, а затем использовать целиком.

► Учитывайте пределы нагрузки на выдвижные ящики и стеклянные панели (см. 11.1 Технические данные) .

## 9.5 Аккумулятор холода\*

При отсутствии напряжения аккумуляторы холода предотвращают слишком быстрое повышение температуры.

Аккумуляторы холода находятся в выдвижном ящике.

Вы можете хранить аккумуляторы холода на подносе для замораживания.\*

### 9.5.1 Использование аккумулятора холода

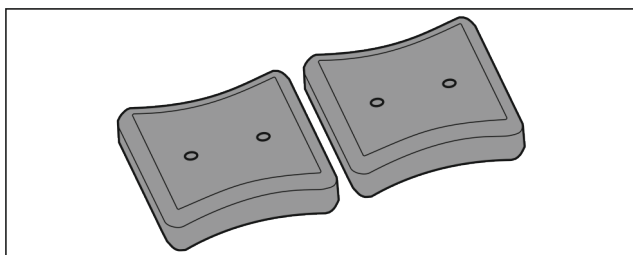


Fig. 101

Если аккумуляторы холода промерзли:

► Уложите в верхний передний отсек морозильного отделения на продукты для замораживания.

## 10 Уход

### 10.1 Разборка/сборка выдвижных систем

#### 10.1.1 Указания по разборке

Вы можете разобрать некоторые выдвижные системы для очистки. Ваше устройство может иметь разные выдвижные системы.

Следующие выдвижные системы являются разборными или неразборными:

Выдвижная система	разборная / неразборная
Верхний откидной выдвижной ящик*	неразборная*
Выдвижной ящик на контейнерном ребре	разборная (см. 10.1.2 Выдвижной ящик на контейнерном ребре)
Самый нижний выдвижной ящик	неразборная

### 10.1.2 Выдвижной ящик на контейнерном ребре

#### Разборка выдвижной системы

Убедитесь, что выполнены следующие условия:

❑ Выдвижной ящик извлечен. (см. 9.1.2 Выдвижной ящик на контейнерном ребре)

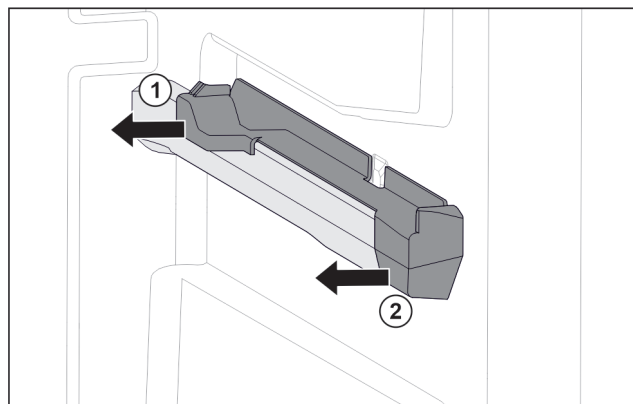


Fig. 102 Вставная часть на правом контейнерном ребре

- Возьмите вставную часть снизу сзади.
- Отодвиньте вставную часть сзади в сторону. Fig. 102 (1)
- Отодвиньте вставную часть спереди в сторону. Fig. 102 (2)

#### Монтаж выдвижной системы

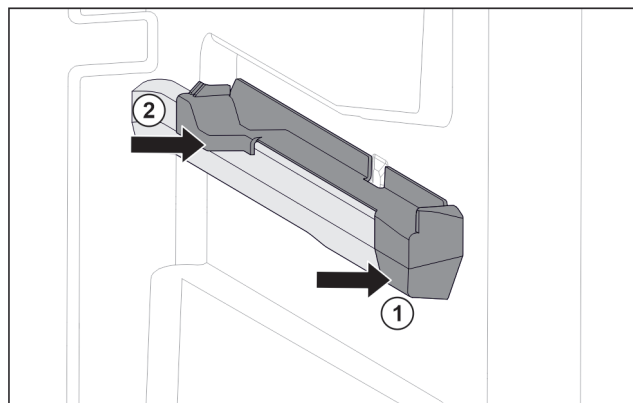


Fig. 103 Вставная часть на правом контейнерном ребре

- Наденьте вставную часть спереди на контейнерное ребро. Fig. 103 (1)
- Нажмите на вставную часть сзади. Fig. 103 (2)

## 10.2 Размораживание устройства

### 10.2.1 Размораживание с помощью NoFrost

Размораживание происходит автоматически посредством системы NoFrost. Влага конденсируется на испарителе, периодически размораживается и испаряется.

Размораживать устройство не требуется.

#### Указание

На дне устройства могут собираться капли воды. Если Вы выключаете устройство:

- Положите полотенце перед устройством, чтобы уловить возможные вытекающие капли воды. (см. 12 Отключение)

## 10.3 Чистка устройства

### 10.3.1 Подготовка



#### ПРЕДУПРЕЖДЕНИЕ

Опасность электрического удара!

- ▶ Вытащите штекер холодильника из розетки или иным способом прервите подачу электропитания.



#### ПРЕДУПРЕЖДЕНИЕ

Опасность пожара

- ▶ Не допускайте повреждения контура хладагента.

- ▶ Опорожнить устройство.
- ▶ Извлечь сетевую вилку.

### 10.3.2 Очистка корпуса

#### ВНИМАНИЕ

Не надлежащая очистка!

Повреждения на устройстве.

- ▶ Использовать исключительно мягкие салфетки и pH-нейтральные универсальные чистящие средства.
- ▶ Запрещается использовать губки с трещин или царапающим покрытием, а также стальную вату.
- ▶ Не используйте едкие, порошковые чистящие средства, а также чистящие средства, содержащие песок, хлористые соединения или кислоту.



#### ПРЕДУПРЕЖДЕНИЕ

Опасность травмы и повреждения горячим паром!

Горячий пар может вызвать ожоги и повредить поверхности.

- ▶ Не используйте устройства очистки горячим паром!

- ▶ Протирайте корпус мягкой, чистой тряпкой. При сильном загрязнении используйте теплую воду с нейтральным чистящим средством. Стеклоочистители могут быть дополнительно очищены стеклоочистителем.

### 10.3.3 Очистка внутреннего пространства

#### ВНИМАНИЕ

Не надлежащая очистка!

Повреждения на устройстве.

- ▶ Использовать исключительно мягкие салфетки и pH-нейтральные универсальные чистящие средства.
- ▶ Запрещается использовать губки с трещин или царапающим покрытием, а также стальную вату.
- ▶ Не используйте едкие, порошковые чистящие средства, а также чистящие средства, содержащие песок, хлористые соединения или кислоту.

- ▶ Пластмассовые поверхности: ручная очистка мягкой чистой тканью с чуть теплой водой и небольшим количеством моющего средства.
- ▶ Металлические поверхности: ручная очистка мягкой чистой тканью с чуть теплой водой и небольшим количеством моющего средства.

### 10.3.4 Очистка оснащения

#### ВНИМАНИЕ

Не надлежащая очистка!

Повреждения на устройстве.

- ▶ Использовать исключительно мягкие салфетки и pH-нейтральные универсальные чистящие средства.
- ▶ Запрещается использовать губки с трещин или царапающим покрытием, а также стальную вату.
- ▶ Не используйте едкие, порошковые чистящие средства, а также чистящие средства, содержащие песок, хлористые соединения или кислоту.

#### Очистка мягкой чистой тканью с чуть теплой водой и небольшим количеством средства для мытья посуды:

- Выдвижная секция складирования
- Поднос для замораживания\*
- Составные части EasyTwist-Ice\*

#### Очистка в мойке при 60 °C:

- Ванночка для кубиков льда\*
- ▶ Разобрать оснащение, см. соответствующую главу.
- ▶ Очистка оснащения.

### 10.3.5 Очистка EasyTwist-Ice\*

Очистка EasyTwist-Ice производится в следующих случаях:

- При первом вводе в эксплуатацию
- При неиспользовании более 48 часов
- В случае необходимости очистки

#### Разборка EasyTwist-Ice

Убедитесь, что выполнены следующие исходные условия:

- Выдвижной ящик извлечен. (см. 9.1 Выдвижные ящики)
- Выдвижной ящик установлен на стол.

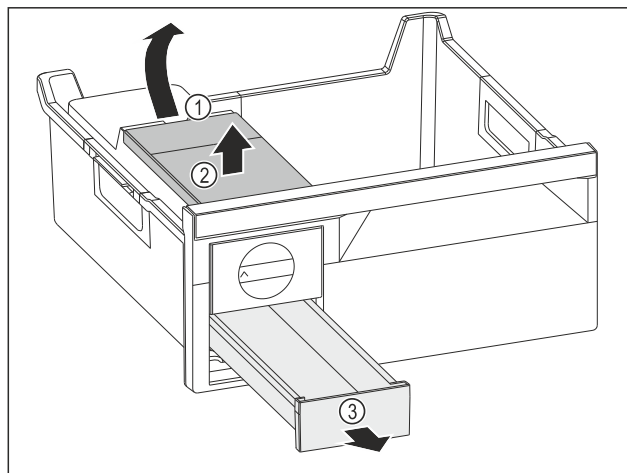


Fig. 104

- ▶ Извлеките бак для воды: Поднимите бак для воды за выемку Fig. 104 (1).
- ▶ Извлеките бак для воды Fig. 104 (2) движением вверх.
- ▶ Извлеките выдвижной ящик для кубиков льда Fig. 104 (3) движением вперед.

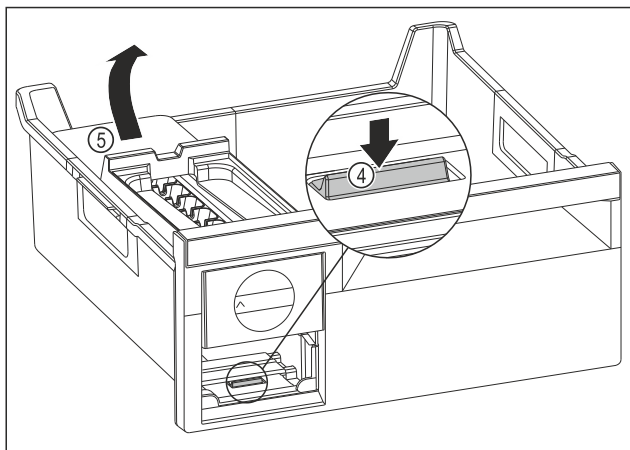


Fig. 105

- ▶ Извлеките корпус EasyTwist-Ice: Надавите пальцем вниз на накладку Fig. 105 (4) и одновременно другой рукой поднимите корпус EasyTwist-Ice Fig. 105 (5) сзади.
- ▶ Извлеките корпус EasyTwist-Ice из выдвижного ящика для заморозки.

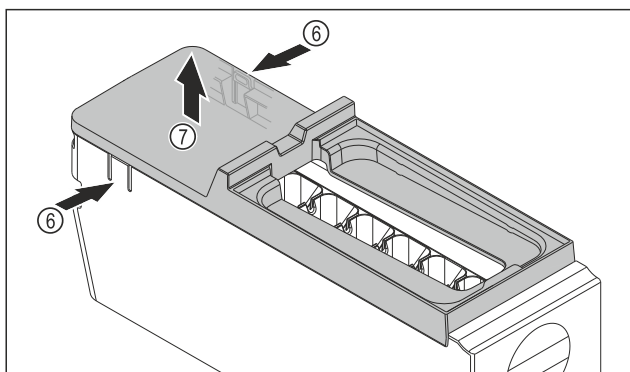


Fig. 106

- ▶ Снимите крышку корпуса EasyTwist-Ice: Надавите рукой на накладку Fig. 106 (6) с обеих сторон корпуса EasyTwist-Ice.
- ▶ Другой рукой снимите крышку Fig. 106 (7) по направлению вверх.
- ▶ EasyTwist-Ice разобран на четыре части. (см. Fig. 107)

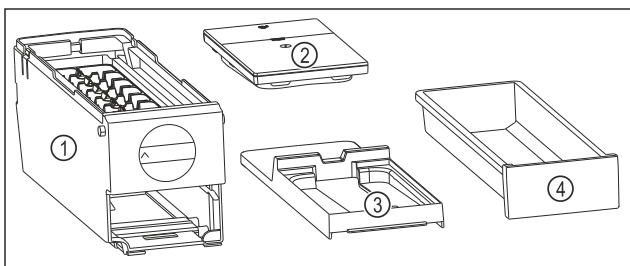


Fig. 107 Составные части EasyTwist-Ice

- |   |                                     |
|---|-------------------------------------|
| (1) Корпус EasyTwist-Ice с ванночкой для кубиков льда | (3) Крышка                          |
| (2) Бак для воды                                      | (4) Выдвижной ящик для кубиков льда |

## ВНИМАНИЕ

Опасность повреждения из-за ненадлежащего демонтажа!

Поломка, растрескивание и раскалывание оснащения. При разборке корпуса EasyTwist-Ice возникает опасность повреждения поворотной ручки или других деталей корпуса EasyTwist-Ice.

- ▶ Разбирайте EasyTwist-Ice только на составные части, представленные на рисунке. (см. Fig. 107)
- ▶ Очищайте корпус EasyTwist-Ice Fig. 107 (1) как цельное устройство.

## Очистка EasyTwist-Ice

Убедитесь, что выполнены следующие исходные условия:

- ☐ EasyTwist-Ice разобран. (см. Разборка EasyTwist-Ice)
- ▶ Очистите выдвижной ящик для кубиков льда, бак для воды, крышку и корпус EasyTwist-Ice теплой водой с небольшим количеством моющего средства.
- ▶ Все очищенные детали нужно насухо протереть сухой салфеткой.
- ▶ EasyTwist-Ice очищен.

## Монтаж EasyTwist-Ice

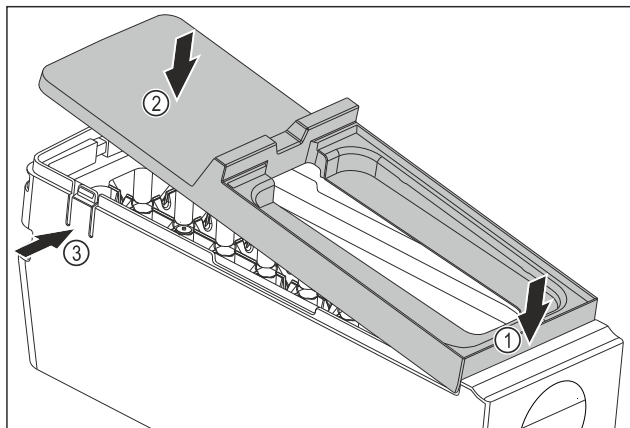


Fig. 108

- ▶ Смонтируйте крышку корпуса EasyTwist-Ice: Установите крышку спереди. Fig. 108 (1)
- ▶ Опустите крышку сзади. Fig. 108 (2)
- ▶ Крышка со щелчком фиксируется в накладках Fig. 108 (3).

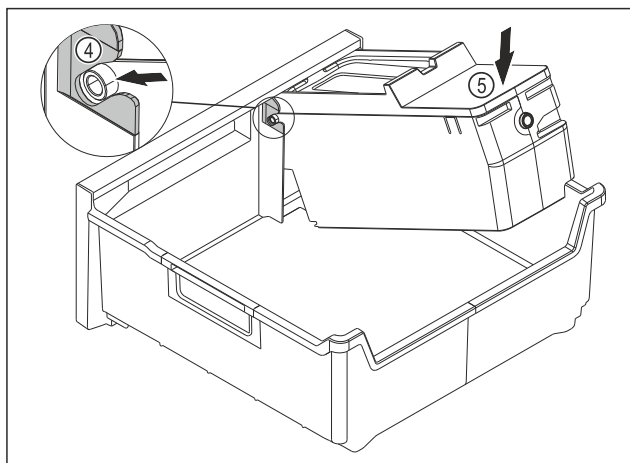


Fig. 109

- ▶ Смонтируйте корпус EasyTwist-Ice: Вставьте оси корпуса EasyTwist-Ice в направляющие Fig. 109 (4).
- ▶ Вдавите корпус EasyTwist-Ice Fig. 109 (5) вниз.
- ▶ Корпус EasyTwist-Ice со щелчком зафиксируется.

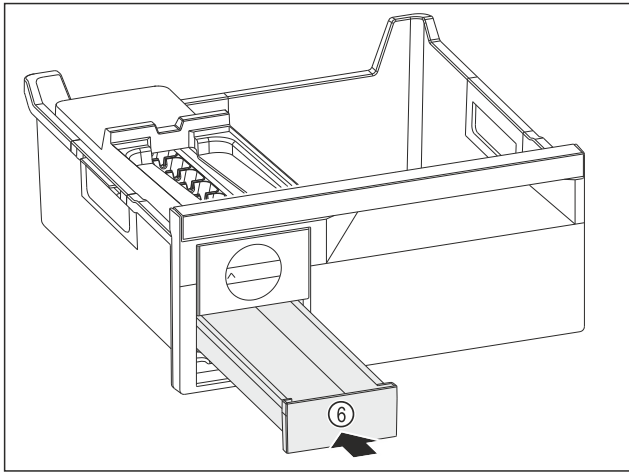


Fig. 110

- ▶ Вдвиньте выдвижной ящик для кубиков льда Fig. 110 (6).



**ПРЕДУПРЕЖДЕНИЕ**

Опасность отравления загрязненной водой!

- ▶ Заполняйте бак для воды только питьевой водой.

- ▶ Заполните бак для воды водой.
- ▶ Установите бак для воды.
- ▶ Вставьте выдвижной ящик. (см. 9.1 Выдвижные ящики) При использовании нефильтрованной воды:
- ▶ Утилизируйте кубики льда, которые производились в течение 24 часов после первого производства кубиков льда.

-или-

При использовании фильтрованной воды:

- ▶ Утилизируйте кубики льда, которые производились в течение 48 часов после первого производства кубиков льда.

**10.3.6 После очистки**

- ▶ Протрите насухо устройство и детали оборудования.
- ▶ Подсоедините устройство и включите.
- ▶ SuperFrost активировать (см. 8.2 Функции устройства). Если температура достаточно низкая:
- ▶ Вложить продукт питания.
- ▶ Чистку повторять регулярно.

**11 Поддержка клиентов**

**11.1 Технические данные**

Температурные зоны	
Замораживании	от -28 °C до -15 °C

Максимальный замораживаемый объем / 24 часа	
Морозильное отделение	см. заводскую табличку в п. «Производительность по замораживанию .../ 24 ч»

Максимальный вес загрузки оснащения			
Оснащение	Ширина устройства 600 мм (см. инструкцию по монтажу, габаритные размеры)	Ширина устройства 700 мм (см. инструкцию по монтажу, габаритные размеры)	Ширина устройства 750 мм (см. инструкцию по монтажу, габаритные размеры)
Выдвижной ящик на контейнерном ребре (см. 9.1.2 Выдвижной ящик на контейнерном ребре)	19 кг	25 кг	--
Самый нижний выдвижной ящик (см. 9.1.3 Самый нижний выдвижной ящик)	11 кг	19 кг	
Верхний откидной выдвижной ящик* (см. 9.1.1 Верхний откидной выдвижной ящик*)	19 кг*	19 кг*	--*

Изготовление кубиков льда при помощи EasyTwist-Ice*	
Продолжительность при -18 °C	прибл. 5,5 часов
Продолжительность при включенной функции SuperFrost	прибл. 3 часа

Для устройств с WLAN-соединением:\*

Указание частоты*	
Диапазон частот	2,4 ГГц
Максимальная мощность излучения	< 100 мВт
Цель применения радиоустройства	Внедрение в местную сеть WLAN для обмена данными

**11.2 Рабочие шумы**

Устройство стает причиной разных шумов во время работы.

- При **незначительной производительности охлаждения** устройство работает экономно, но дольше. Громкость **меньше**.
- При **сильной производительности охлаждения** пищевые продукты охлаждаются быстрее. Громкость **выше**.

Примеры:

- функции активированы (см. 8.2 Функции устройства)
- работающий вентилятор
- вложенные свежие пищевые продукты
- высокая температура окружающей среды
- долгое время открытая дверь

Шум	Возможная причина	Тип шума
Бульканье и плеск	Хладагент течет в контуре охлаждения.	нормальный шум при работе
Фыркание и шипение	Хладагент входит в контур охлаждения.	нормальный шум при работе
Жужжание	Устройство охлаждает. Громкость зависит от производительности охлаждения.	нормальный шум при работе
Гудение и рокот	Работает вентилятор.	нормальный рабочий шум
Щелчок	Осуществляется включение и выключение компонентов.	нормальный шум переключения
Треск или жужжание	Клапаны или заслонки активны.	нормальный шум переключения
Тихий стук, гудение или жужжание*	Работает клапан.	нормальный рабочий шум

Шум	Возможная причина	Тип шума	Устранение
Вибрация	Неправильный монтаж	Ошибка-шум	Выровняйте устройство с помощью ножек по горизонтали.

Шум	Возможная причина	Тип шума	Устранение
Стук	Оснащение, Предметы внутри устройства	Ошибка-шум	Фиксирование частей оснащения. Оставить расстояние между предметами.

## 11.3 Техническая неисправность

Данное устройство сконструировано и изготовлено так, чтобы обеспечить безопасность функционирования и длительный срок службы. Тем не менее, если при эксплуатации возникла неисправность, проверьте, не вызвана ли она ошибкой в управлении. В этом случае возникшие расходы должны лечь на пользователя даже в период гарантийного обслуживания.

Следующие неисправности можно устранить самостоятельно.

### 11.3.1 Функционирование устройства

Неисправность	Причина	Устранение
<b>Устройство не работает.</b>	→ Устройство не включено.	▶ Включите устройство.
	→ Сетевая вилка неправильно вставлена в розетку.	▶ Проверьте сетевую вилку.
	→ Предохранитель розетки не в порядке.	▶ Проверьте предохранитель.
	→ Нарушение электроснабжения	▶ Устройство держите закрытым. ▶ Защита продуктов питания: положите сверху на продукты аккумуляторы холода или используйте другое морозильное устройство, если отключение электропитания оказывается продолжительным. ▶ Размороженные продукты не замораживайте повторно.
	→ Разъем, предназначенный для устройств, не выделяющих тепла, вставлен неправильно в устройство.	▶ Проверьте разъем, предназначенный для устройств, не выделяющих тепла.
<b>Температура недостаточно низкая.</b>	→ Дверь устройства неплотно закрыта.	▶ Закройте дверцу устройства.
	→ Окружающая температура слишком высокая.	▶ Решение проблемы: (см. 1.2 Климатические классы)
	→ Устройство открывали слишком часто или надолго.	▶ Подождите – возможно, необходимая температура восстановится сама собой. Если это не происходит,

Неисправность	Причина	Устранение
		обратитесь в сервисную службу. (см. 11.4 Сервисная служба)
	→ Было положено слишком большое количество свежих продуктов без включения SuperFrost.	▶ Решение проблемы: (см. SuperFrost)
	→ Температура установлена неправильно.	▶ Установите более низкую температуру и проверьте через 24 часа.
	→ Устройство установлено вблизи источника тепла (плита, система отопления и т. д.).	▶ Измените место установки устройства или источника тепла.
<b>Отображаемая на дисплее температура выше фактической температуры в устройстве.*</b>	→ Устройство было открыто в течении длительного времени и автоматически сработал сигнал открытой двери. В результате устройство охлаждает сильнее.	▶ Закройте дверь устройства.
<b>Уплотнение двери необходимо заменить из-за повреждения или по другой причине.</b>	→ Уплотнение двери является сменным. Его можно заменить без какого-либо вспомогательного инструмента.	▶ Обратитесь в сервисную службу. (см. 11.4 Сервисная служба)
<b>На устройстве образовался лед или конденсат.</b>	→ Дверное уплотнение может выйти из паза.	▶ Проконтролируйте дверное уплотнение на правильность посадки в пазу.
<b>Наружные поверхности устройства теплые.*</b>	→ Тепло контура охлаждения используется для предотвращения образования конденсационной воды.	▶ Это нормальное явление.

## 11.4 Сервисная служба

Сначала проверьте, можно ли устранить дефект самостоятельно (см. 11 Поддержка клиентов). Если нет, то следует обратиться в сервисную службу.

Адрес имеется в прилагаемой брошюре «Сервисная служба Liebherr» или по ссылке [home.liebherr.com/service](http://home.liebherr.com/service).



### ПРЕДУПРЕЖДЕНИЕ

Неквалифицированно выполненный ремонт!  
Травмы.

- ▶ Ремонт и вмешательство в устройство и работы на сетевом кабеле, не указанные однозначно (см. 10 Уход), разрешается выполнять только специалисту сервисной службы.
- ▶ Замена поврежденных сетевых кабелей осуществляется только производителем, его сервисной службой или лицом с аналогичной квалификацией.
- ▶ В устройствах со штекером для слаботоковых устройств замена может производиться заказчиком.

### 11.4.1 Обращение в сервисную службу

Убедитесь в том, что подготовлена следующая информация об устройстве:

- Обозначение устройства (модель и индекс)
- Сервисный номер (сервис)
- Серийный номер (S-Nr.)
- ▶ Вызовите информацию об устройстве через дисплей. (см. Сведения об устройстве)

-или-

- ▶ Возьмите информацию об устройстве с заводской таблички. (см. 11.5 Заводская табличка)
- ▶ Записать информацию о приборе.
- ▶ Обратитесь в сервисную службу: Сообщите о неисправности и информацию об устройстве.
- ▶ Это позволит выполнить быстрое и целенаправленное обслуживание.
- ▶ Следуйте последующим инструкциям сервисной службы.

## 11.5 Заводская табличка

Заводская табличка находится за выдвигаемыми ящиками на внутренней стенке устройства.

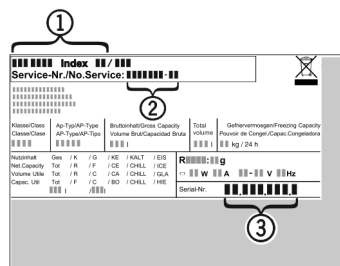


Fig. 111

- (1) Название устройства
- (2) Сервисный номер
- (3) Серийный номер

- ▶ Считать информацию с заводской таблички.

## 12 Отключение

- ▶ Опорожнить устройство.
- ▶ Выключите устройство. (см. Включение и выключение устройства)
- ▶ Извлеките сетевой штекер из розетки.
- ▶ При необходимости извлеките разъем, предназначенный для устройств, не выделяющих тепла: Извлеките разъем, предназначенный для устройств, не выделяющих тепла, и одновременно переместите его влево и вправо.
- ▶ Положите полотенце перед устройством, чтобы уловить возможные вытекающие капли воды.
- ▶ Очистите устройство. (см. 10.3 Чистка устройства)
- ▶ Оставьте дверь устройства открытой, чтобы не возникли неприятные запахи.

## 13 Утилизация

Убедитесь, что выполнены следующие исходные условия:

- Значение символов на устройстве изучено. (см. 1.14 Символы на устройстве)
- Указания по утилизации изучены. (см. 1.8 Утилизация)

### 13.1 Подготовка устройства к утилизации

- ▶ Выведите устройство из эксплуатации. (см. 12 Отключение)

### 13.2 Экологичная утилизация устройства



#### **ПРЕДУПРЕЖДЕНИЕ**

Выделение хладагента и масла!

Пожар. Содержащийся в устройстве хладагент не опасен для окружающей среды, но является горючим материалом. Содержащееся в устройстве масло также является горючим материалом. Вытекающий хладагент или масло при соответствующей высокой концентрации и при контакте с внешним источником тепла могут воспламениться.

- ▶ Не повредите трубопроводы контура хладагента и компрессор.
- 
- ▶ Соблюдайте указания по транспортировке устройства. (см. 3.5 Транспортировка устройства)
  - ▶ Не допускайте повреждения устройства в процессе возврата.
  - ▶ Утилизируйте устройство в соответствии с требованиями.

## 14 Информация об изготовителе

Liebherr-Hausgeraete Ochsenhausen GmbH
D-88411 Оксенхаузен
Меммингер Штрассе 77-79
Германия



Scan QR Code and find  
digital operating and  
installation instructions.



[home.liebherr.com](https://home.liebherr.com)

20260526

**7088639-00**

---

**Liebherr-Hausgeräte GmbH**  
Memminger Straße 77-79  
88416 Ochsenhausen  
Deutschland