



安装说明

Quality, Design and Innovation



home.liebherr.com/fridge-manuals



LIEBHERR

内容

1	一般安全提示.....	2
2	安装条件.....	2
2.1	安装位置.....	3
2.2	房间内的所处位置.....	3
3	冰箱尺寸.....	3
4	壁龛尺寸.....	3
5	通风规定.....	4
6	运输设备.....	4
6.1	运输冰箱进行首次开机.....	4
6.2	首次开机后运输冰箱.....	4
7	拆开冰箱包装.....	4
8	安放冰箱.....	4
8.1	完成安放后.....	4
9	安放多台冰箱.....	4
10	处理包装.....	5
11	所用符号的说明.....	5
12	****- 冷冻室门*.....	6
12.1	调换门铰链.....	6
13	门挡更换.....	6
14	将冰箱安装到壁龛中.....	8
15	安装装饰板.....	11
16	安装带补偿板的装饰板.....	12
17	将冰箱连接至电源.....	12

制造商不断致力于各型号和品牌的进一步开发。所以请您理解，我们必须保留在样式、装备和技术上进行修改的权利。

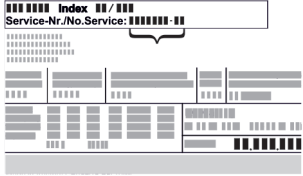
符号	说明
	阅读说明书 为了了解您的新冰箱的所有优点，请仔细阅读本说明书中的提示。
	线上的补充信息 您可通过扫描说明书封面上的二维码或在 home.liebherr.com/fridge-manuals 输入服务代号在线查看带有附加信息和其他语言版本的电子说明书。 服务代号请参阅铭牌： 
	检查冰箱 检查所有部件是否有运输损坏。如有投诉，请您联系经销商或客户服务部。
	偏差 本说明书适用于多个型号，可能存在偏差。仅适用于特定冰箱的段落用星号 (*) 标注。

Fig. 例图

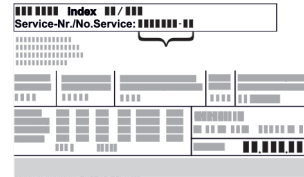
符号	说明
	操作说明和操作结果 操作说明用 ▶ 标注。 操作结果用 ▷ 标注。
	视频 在 Liebherr-Hausgeräte 的 YouTube 频道上有冰箱视频可供使用。

开源许可证：

冰箱包含使用开源许可证的软件组件。所使用开源许可证的信息可以参见：home.liebherr.com/open-source-licences

1 一般安全提示

- 小心保管本安装说明，以便能够随时取用。
- 转让冰箱时，也请将安装说明转交给下一个用户。
- 请在安装和使用前认真阅读安装说明，以便按规定、安全使用冰箱。始终遵循其中包含的指示、安全提示和警告提示。这对于安全、无故障安装和运行冰箱至关重要。
- 首先请阅读并遵循本安装说明所含**使用说明**内的一般安全提示，相关内容位于“一般安全提示”一章。如果无法再找到**使用说明**，可以在线通过在 home.liebherr.com/fridge-manuals 输入服务代号下载**使用说明**。服务代号请参阅铭牌



牌：

- **安装冰箱时，请遵守警告提示和其他章节中的其他特别提示：**

	危险	指出如果不加避免，将导致死亡或严重身体伤害的直接危险情况。
	警告	指出如果不加避免，可能导致死亡或严重身体伤害的危险情况。
	小心	指出如果不加避免，可能导致轻微或中度身体伤害的危险情况。
	注意	指出如果不加避免，可能导致物质损失的危险情况。
	提示	指出有用的说明和技巧。

2 安装条件

安放条件对确保冰箱安全、高效和无故障运行至关重要。

- 注意所有安全提示。
- 请注意安装位置和房间内的所处位置。



警告

安装不当会造成火灾危险！

如果电源线或插头与冰箱背面接触，电源线或插头可能会因冰箱振动而损坏甚至引起短路。

- ▶ 安装冰箱时，请确保没有电源线被卡夹在冰箱下方。
- ▶ 安装设备时，不要接触插头或电源线。
- ▶ 在处于冰箱背面区域内的插座上不要连接任何设备。
- ▶ **不得**在冰箱背面放置和运行多个插座或配电板以及其他电子设备（例如：卤素变压器）。



警告

潮湿造成的火灾危险!

如果导电部件或电源连接线受潮, 可能导致短路。

- ▶ 设备设计在封闭的室内使用。不要在室外或潮湿和喷溅水的区域运行设备。



警告

制冷剂和机油泄漏!

火灾。所含有的制冷剂是环保的, 但易燃。所含机油也是易燃的。泄漏的制冷剂和油会在相应的高浓度下与外部热源接触时可能引燃。

- ▶ 不要损坏制冷剂回路或压缩机的管道。

2.1 安装位置

- 冰箱只能安装并用封闭的室内。
- 只能操作安装好的冰箱。
- 如果安装在非常潮湿的环境中, 冰箱的外面可能形成冷凝水。始终确保安装地点通风和排气良好。
- 冰箱中的制冷剂越多, 冰箱所处的空间必须越大。较小空间中, 发生泄漏时会产生可燃的气体空气混合物。每 8 g 制冷剂必须至少有 1 m³ 的放置空间。设备内部的铭牌上可以找到所含制冷剂的说明。
- 冰箱所处位置必须水平、平坦。

2.2 房间内的所处位置

- 请勿将设备安装在太阳直接照射的区域, 或取暖器及同类装置旁边。
- 您可以将冰箱直接安装在烤箱旁边。
- 如果您将设备安装在烤箱旁边, 能耗可能会略有增加。这取决于烤箱的使用时间和强度。
- 冰箱只能安装在稳定的家具中。
- 严禁在具有爆炸危险的区域内使用。

3 冰箱尺寸

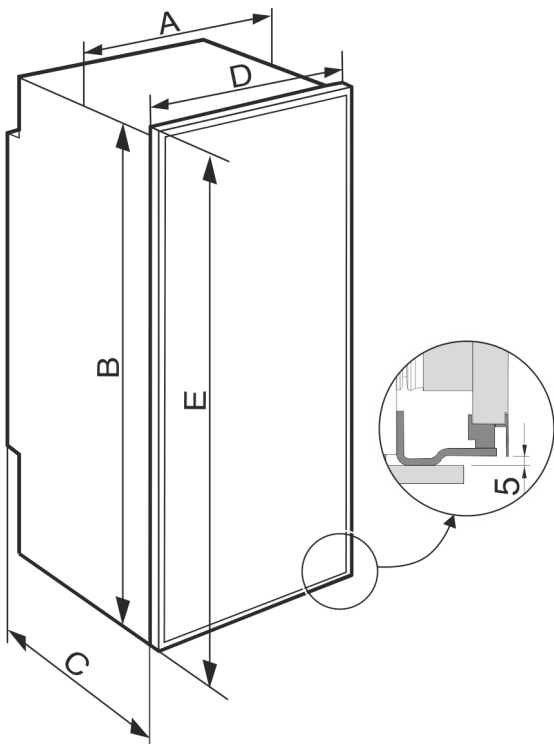


Fig. 1

DR..39..	
A (mm)	557
B (mm)	872
C (mm)	512
D (mm)	591
E (mm)	888

DR..41..	
A (mm)	557
B (mm)	1213
C (mm)	512
D (mm)	591
E (mm)	1232

4 壁龛尺寸

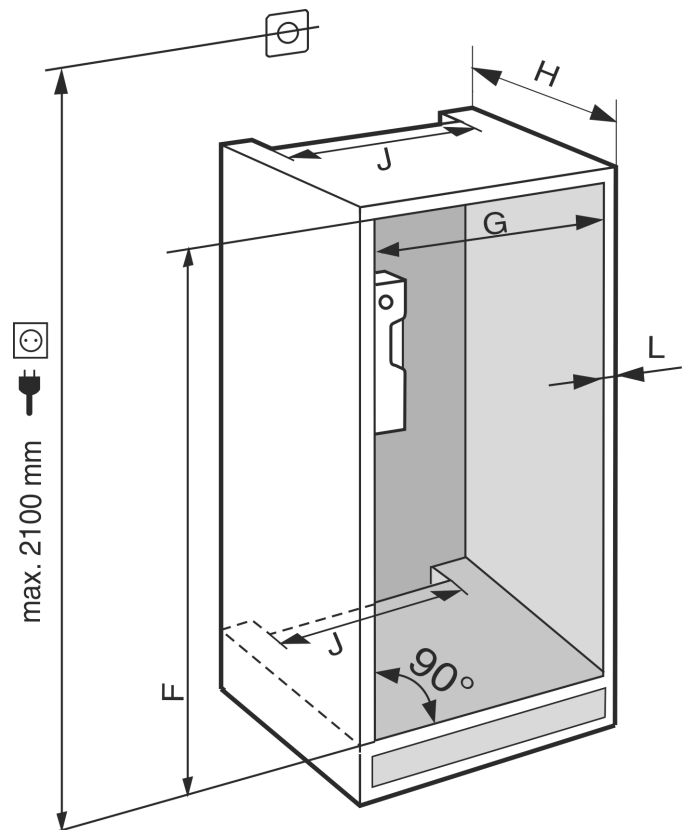


Fig. 2

DR..39..	
F (mm)	874 至 880
G (mm)	560 至 570
H (mm)	最小 550, 推荐 560
J (mm)	最小 500
L (mm)	最大 19

DR..41..	
F (mm)	1216 至 1226
G (mm)	560 至 570

通风规定

DR..41..	
H (mm)	最小 550, 推荐 560
J (mm)	最小 500
L (mm)	最大 19

所标示的能耗是基于 560 mm 的橱柜深度计算得出的。当橱柜深度为 550 mm 时, 冰箱能运转良好, 但能耗略高。

- ▶ 检查周围家具的壁厚: 其最小必须为 16 mm。
- ▶ 设备只能安装在稳定橱柜中。防止家具翻倒。
- ▶ 橱柜可通过水平尺和标记角尺进行校准, 并在需要使用通过垫东西弄平。
- ▶ 确保地板与橱柜的侧壁垂直。

5 通风规定

注意

遮盖通风口! 损坏。设备可能会过热, 从而降低设备部件的使用寿命并导致功能受限。

- ▶ 始终确保良好的通风和排气。
- ▶ 始终保持设备外壳和橱柜 (内嵌式设备) 中的通风口或通风格栅畅通无阻。
- ▶ 确保风机通风槽始终畅通。

通风横截面必须遵守:

- 家具后壁处的通风道的深度最小必须为 38 mm。
- 上部家具支座和家具改动处的送风/通风横截面最小必须为 200 cm²。
- 原则上: 通风横截面越大, 冰箱工作越节能。

运行冰箱需要充分的通风和排气。工厂提供的通风格栅可保证冰箱的有效通风截面为 200 cm²。如果用隔板更换通风格栅, 其通风截面必须与制造商的通风格栅相同或更大。

6 运输设备

6.1 运输冰箱进行首次开机

确保已满足下列前提条件:

- 冰箱已打包。
- 冰箱直立放置。
- ▶ 由两名人员运输设备。
- ▶ 拆开冰箱包装。(参见 7 拆开冰箱包装)

6.2 首次开机后运输冰箱

如果要在首次开机后再次运输或移动冰箱, 则请注意以下说明。

确保已满足下列前提条件:

- 冰箱已清空。
- 冰箱直立放置。
- 带冰箱门的冰箱: 确保不会意外开门。
- 带拉出式滑架的冰箱: 确保拉出式滑架不会意外打开。
- 已拆卸冰箱。
- ▶ 由两名人员运输设备。

7 拆开冰箱包装

若冰箱在连接前损坏, 请立即询问供货商。

- ▶ 检查冰箱和包装是否有运输损坏。如果您怀疑有任何损坏, 请立即联系供货商。
- ▶ 取下冰箱背面和侧壁上所有妨碍正常安装或通风/排气的材料。

- ▶ 从设备上移除所有保护膜。请勿使用任何尖锐或锋利的物品!

8 安放冰箱



小心

沉重的冰箱可能导致受伤危险!

- ▶ 冰箱需由两个人搬运到安装地点。



警告

冰箱不稳定会造成受伤和损坏危险!

冰箱可能倾翻。

- ▶ 按照说明书固定冰箱。



警告

火灾和损坏危险!

- ▶ 不要将散热设备, 例如微波炉、烤面包机等等放在设备上!

尽量由专业人员将冰箱安装至橱柜中。

不能在没有帮助的情况下安放冰箱。

8.1 完成安放后

- ▶ 拆除所有运输安全部件。
- ▶ 清洁冰箱 (参见使用说明书, 清洁冰箱)。

9 安放多台冰箱

这些冰箱是针对不同摆放方式而开发的。如果要并排或上下摆放多台冰箱时, 确保已满足下列前提条件:

- 只能并排或上下摆放专门为此开发的冰箱。
- 遵守提示和下表。

注意

由于冷凝水造成的损坏危险!

- ▶ 请勿将冰箱直接放在另一台冰箱/冰柜旁。

注意

冷凝水会造成损坏危险!

- ▶ 请勿将冰箱直接安放在其他冰箱/冰柜之上。

型号	摆放方式
所有型号	单个
名称以 S... 开头的型号。	并排 (SBS)
最大壁龛高度不超过 880 mm 且具有顶板加热的型号可以“上下”叠放。 上部冰箱: 最大壁龛高度不超过 140 mm	上下

型号及其摆放方式

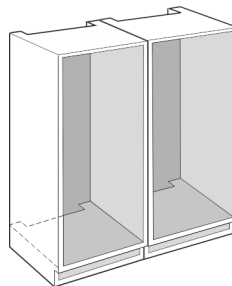


Fig. 3

每台冰箱装入一个单独的橱柜壁龛中。

10 处理包装



警告

包装材料和薄膜会造成窒息！
▶ 不要让孩子玩耍包装材料。

包装是采用可重复利用的材料制造：





- 瓦楞纸板/硬纸板
 - 部件由发泡聚苯乙烯制成
 - 薄膜和袋子用聚乙烯制成
 - 捆扎带用聚丙烯制成。
 - 已钉牢的木框，带有由聚乙烯制成的垫片*
- ▶ 将包装材料送到正式的收集站。

11 所用符号的说明

	执行该操作步骤时存在受伤危险！注意安全提示！
	本说明书适用于多个型号。只有当适用于您的设备时，才可执行此步骤。
	安装时，请注意说明书文本中的详细说明。
	此章节既适用于单门冰箱，也适用于双门冰箱。
	请在可选型号之间选择：门挡位于右侧的冰箱或门挡位于左侧的冰箱。
	IceMaker 和/或 InfinitySpring 需要执行安装步骤。
	只需拧松或稍微拧上螺栓。
	拧紧螺栓。

	请检查，您所用的冰箱型号是否需要执行以下步骤。
	请检查，所用组件的安装是否正确/位置是否正确。
	请测量给定的尺寸，并在必要时进行校正。
	安装工具：米尺
	安装工具：电动螺丝刀和插入件 建议使用长接头以便更好地接触到螺栓。
	安装工具：水平仪
	安装工具：SW 7 和 SW 10 型叉形扳手
	此工作步骤需要两个人完成。
	必须在冰箱上的标记位置执行此工作步骤。
	安装辅助工具：捆扎绳
	安装辅助工具：量角器
	安装辅助工具：螺丝刀

****- 冷冻室门*

	安装辅助工具：剪刀
	安装辅助工具：记号笔，可擦除
	附件包：取出组件
	以专业方式正确处置不再需要使用的组件。

12 ****- 冷冻室门*

更换门挡时，您可以通过一个简单的动作调换 **** - 冷冻抽屉门。如果冰箱门的打开角度可以超过 115° (1)，则不更换门挡也可以打开冷冻抽屉。如果冰箱门的打开角度较小 (2)，则必须调换门挡。

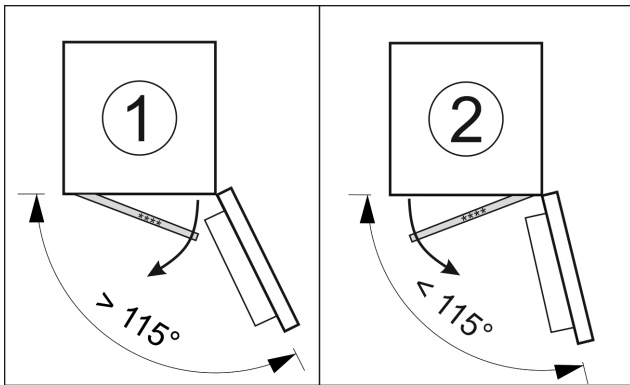


Fig. 4

12.1 调换门铰链

用于调换门铰链的滑块位于 **** - 冷冻室门背面的底部。

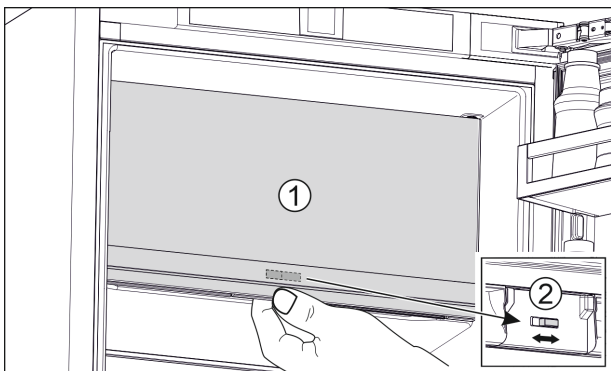


Fig. 5

- ▶ 关闭 **** - 冷冻室门 (1)。
- ▶ 从下方抓住 **** - 冷冻室门。
- ▶ 将滑块 (2) 向右或向左滑动。

13 门挡更换

工具

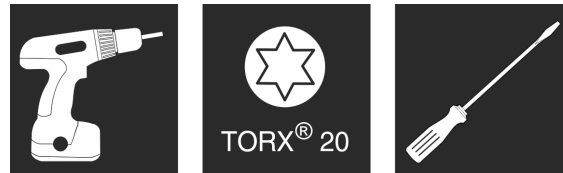


Fig. 6

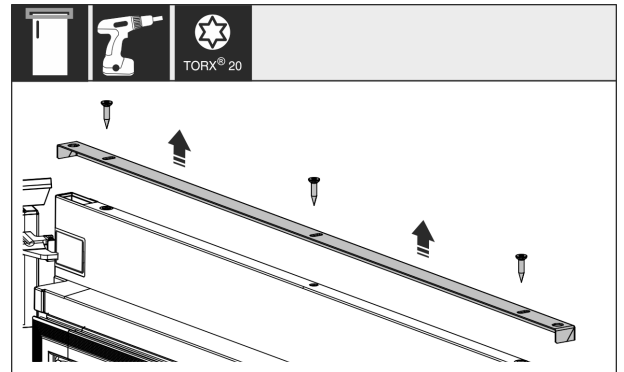


Fig. 7

- ▶ 拆下冰箱门上部的压条。

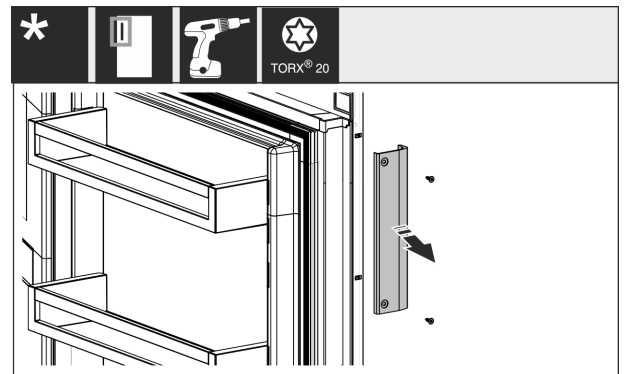


Fig. 8

- ▶ 若已经安装好，则拆下把手并将其与所属螺栓一起放到旁边。

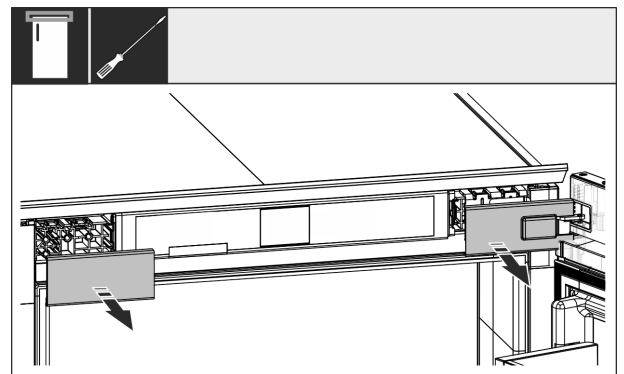


Fig. 9

- ▶ 取下盖子。

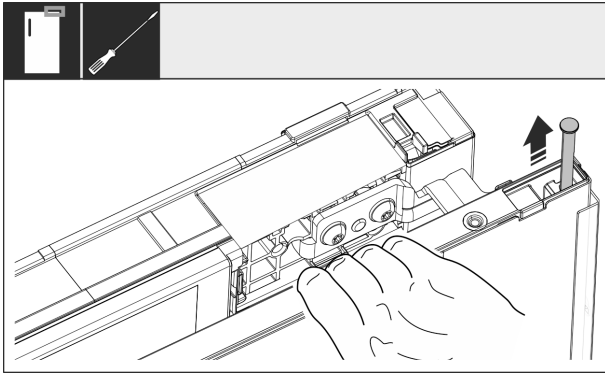


Fig. 10

- ▶ 借助螺丝刀拉出铰链侧的支承部件。固定好门以防脱落。

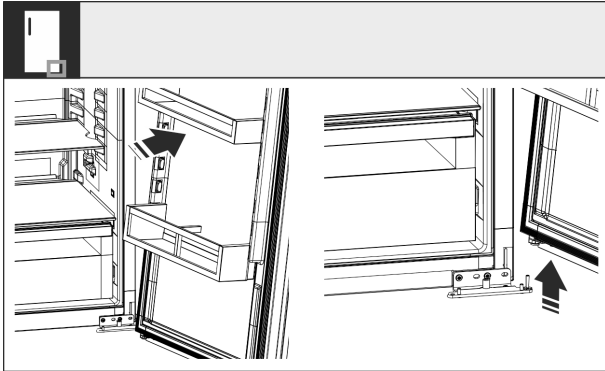


Fig. 11

- ▶ 使门稍微倾斜，然后将其从下方轴承座中取出。

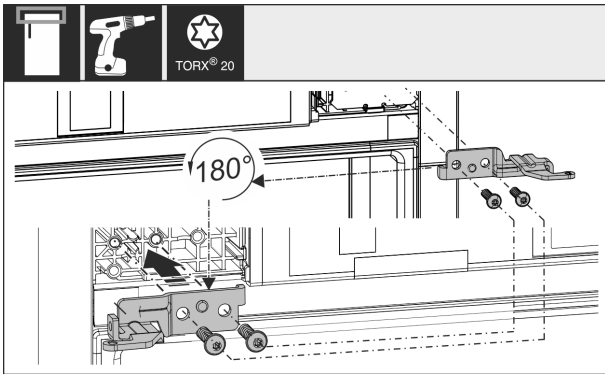


Fig. 12

- ▶ 将上方轴承座旋转 180° 移到反面并拧紧。

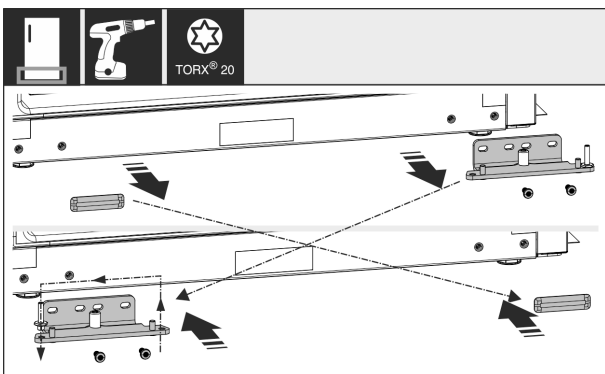


Fig. 13

- ▶ 拆下下方轴承座并更换位置。从轴承座中取出轴承螺栓，然后左右翻转重新装入。拧紧轴承座。

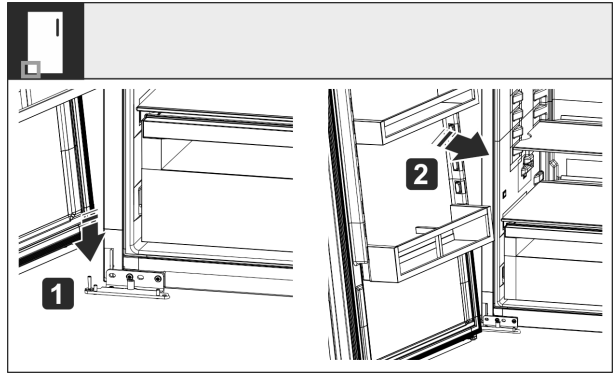


Fig. 14

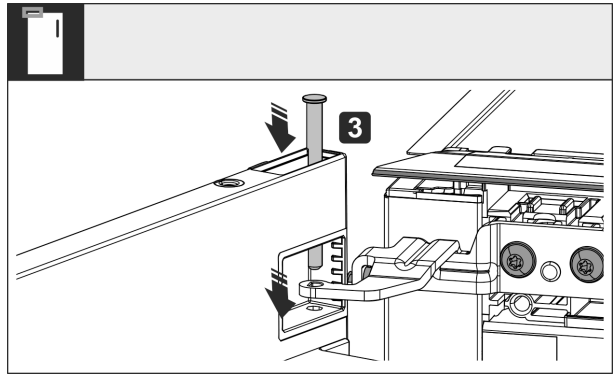


Fig. 15

- ▶ 按照如下操作将门安装到反面：1. 将门放置在下方轴承座上。2. 竖起门并将凹口推到轴承座上。3. 将铰链侧的支承部件推入门的上部并穿过轴承座。

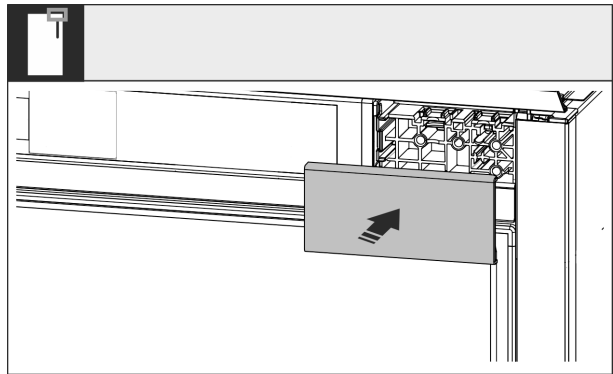


Fig. 16

- ▶ 将盖板放到把手侧。

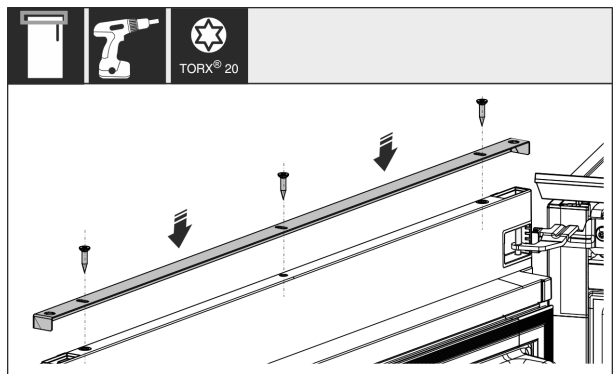


Fig. 17

- ▶ 拧上压条。

将冰箱安装到壁龛中

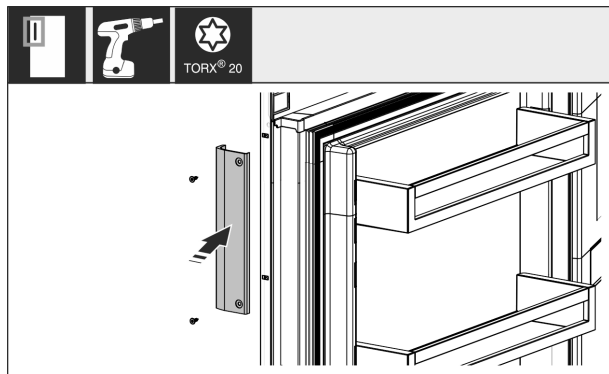


Fig. 18

- ▶ 拧上把手。用盖塞盖住所有螺栓。
- ▶ 检查螺旋连接。

14 将冰箱安装到壁龛中

工具和辅助工具

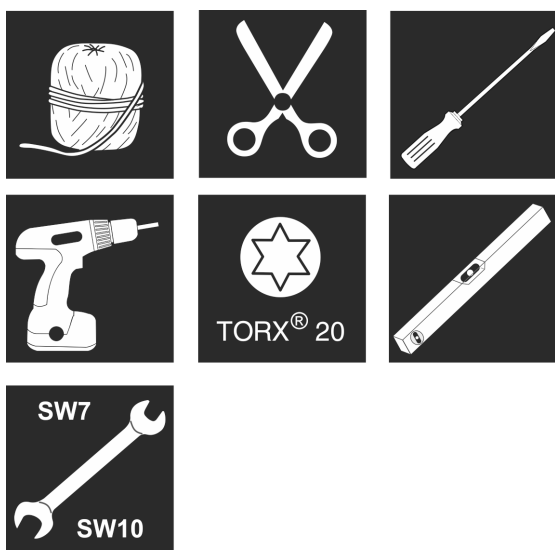


Fig. 19

随附的装配件

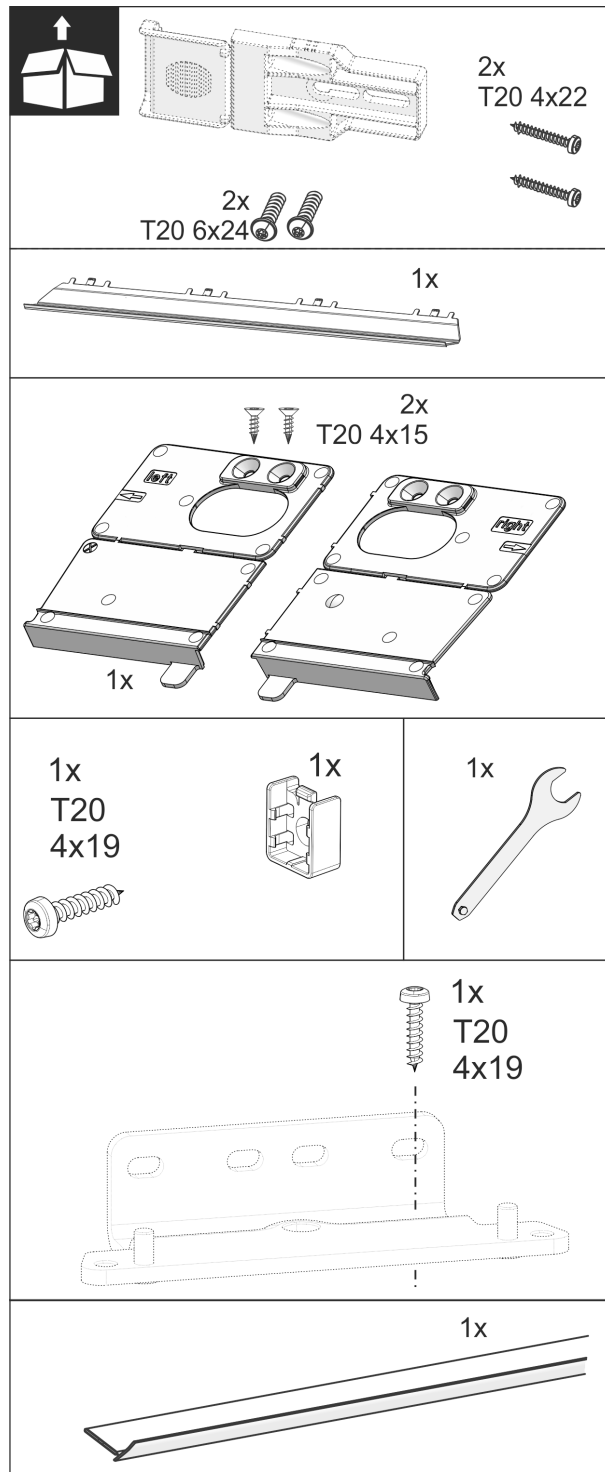


Fig. 20

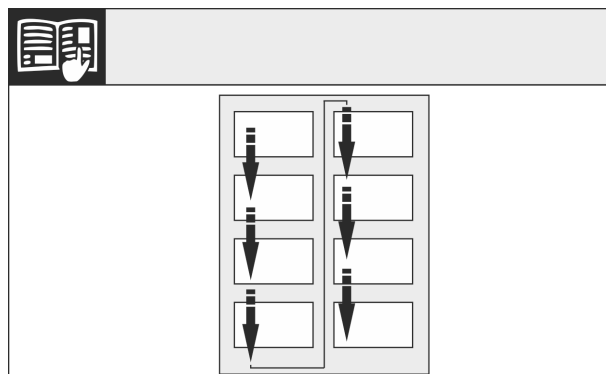


Fig. 21

► 注意阅读方向。

注意

冰箱正确的安装深度。

► 使用装配角架可确保冰箱的正确安装深度。

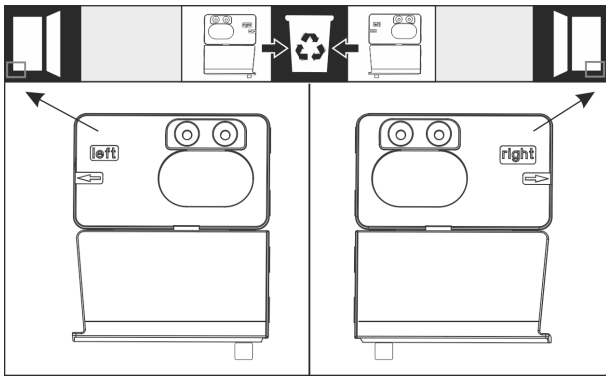


Fig. 22

► 根据门挡位于右侧还是左侧，将止动角件齐平与侧壁固定在橱柜壁龛底部。止动角件始终安装在手柄侧。

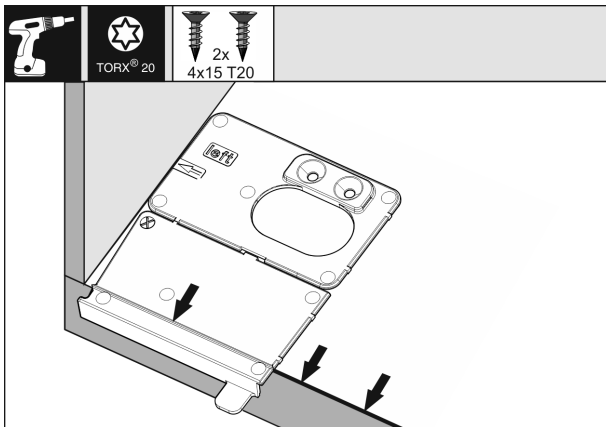


Fig. 23

► 安装装配角架，使标记与橱柜壁龛的外边缘处于相同高度。

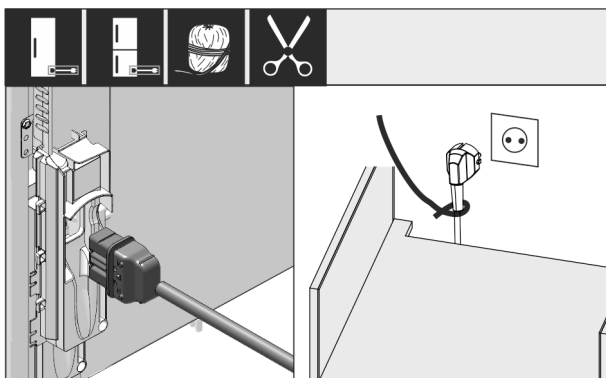


Fig. 24

- 从附件包中取出电源连接线。
- 将电源连接线的冰箱插座完全插到冰箱背面的冰箱插头上。确保冰箱插座牢固就位。
- 借助绳子将电源插头通到可自由接近的插座上。

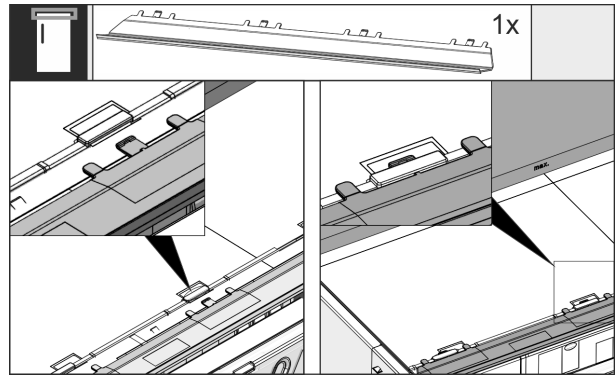


Fig. 25

► 插入补偿板。补偿板可以向两侧移动。

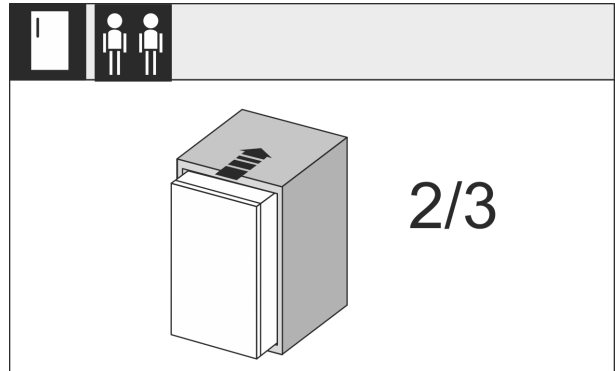


Fig. 26

► 将冰箱的 2/3 推入橱柜壁龛。

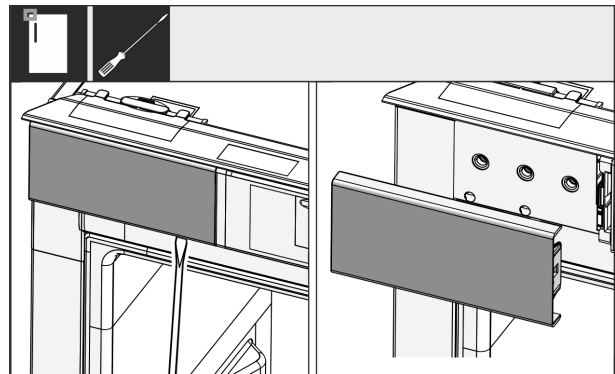


Fig. 27

- 用螺丝刀松开左上的盖板，然后将其卸下。
- 如果已经安装，请卸下其他盖板。

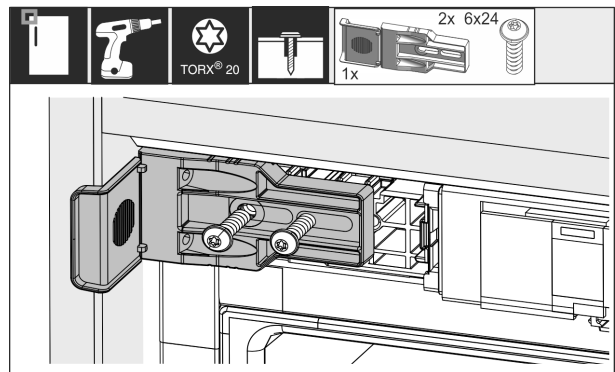


Fig. 28

► 拧紧固定角钢。角钢应无法继续移动。

将冰箱安装到壁龛中

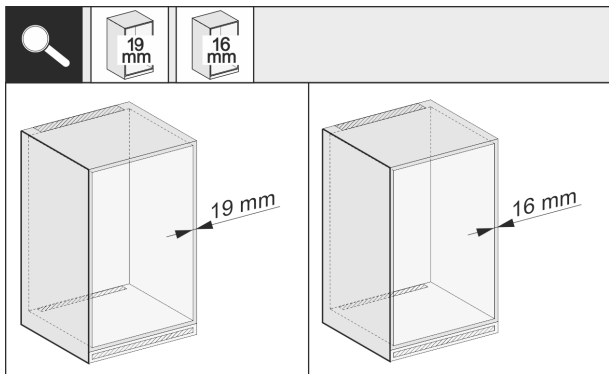


Fig. 29

- ▶ 检查橱柜侧壁是 16 mm 厚，还是 19 mm 厚。

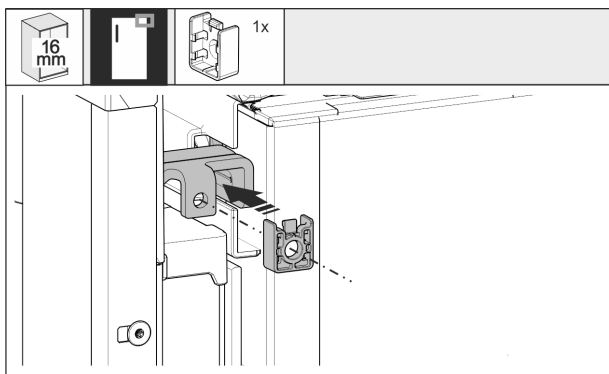


Fig. 30

- ▶ 当橱柜侧壁为 16 mm 厚时，将随附的垫片放到上方支承部件上。

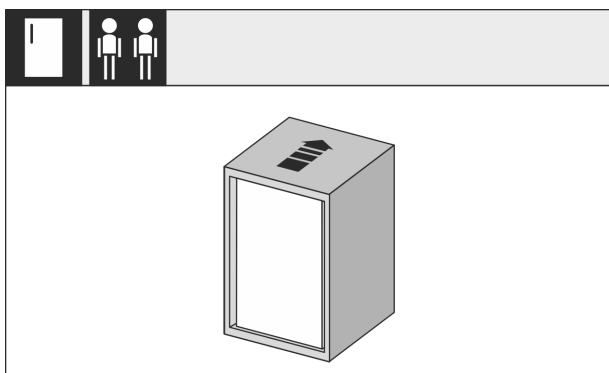


Fig. 31

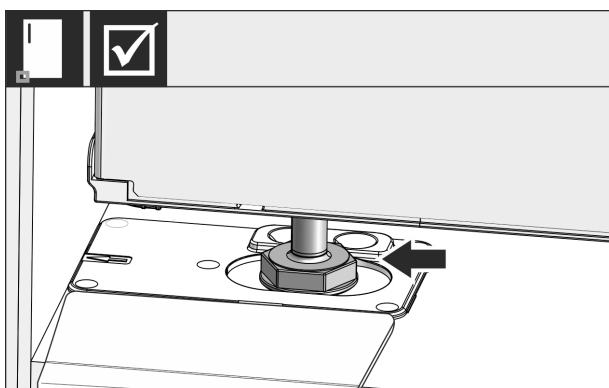


Fig. 32



警告

短路会造成火灾危险！

- ▶ 将冰箱推入壁龛时：请勿折弯、挤压或损坏电源连接线。
- ▶ 不要使用损坏的电源连接线运行冰箱。

- ▶ 现在，将冰箱完全推入橱柜壁龛。垫脚必须位于止动角件的凹口中。

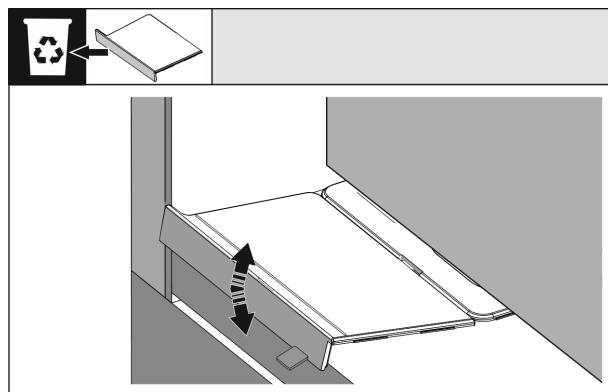


Fig. 33

- ▶ 移除装配角架的前方部件。通过来回活动止挡使之松脱，必要时用钳子扯下。

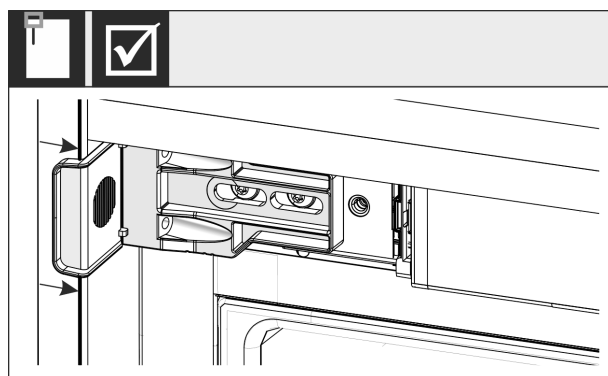


Fig. 34

- ▶ 检查冰箱是否与橱柜壁龛齐平。固定角钢必须贴靠在橱柜壁龛侧壁上。

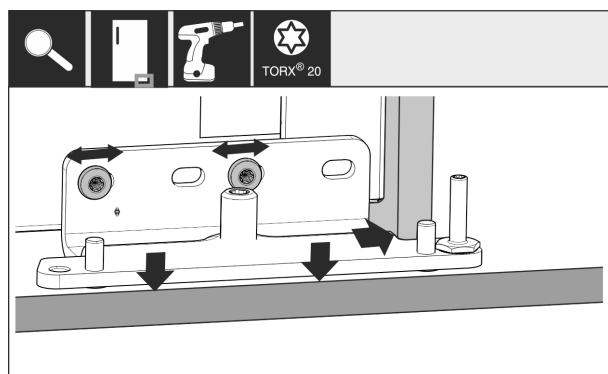


Fig. 35

- ▶ 请检查，下方轴承座是否齐平。轴承座可以在长孔上移动。

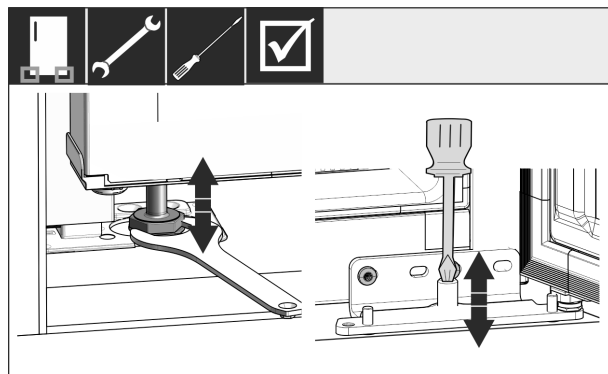


Fig. 36

- ▶ 需要时，可以通过垫脚以及轴承座中的调节器来调整冰箱。

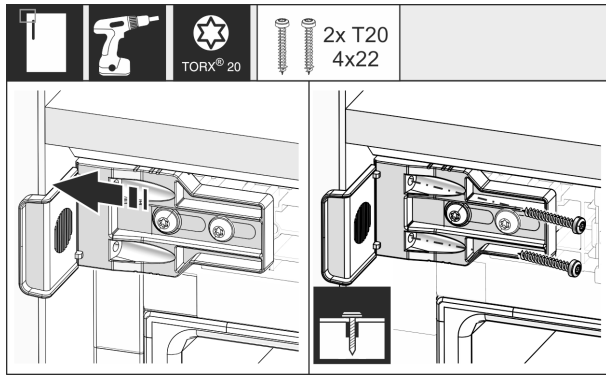


Fig. 37

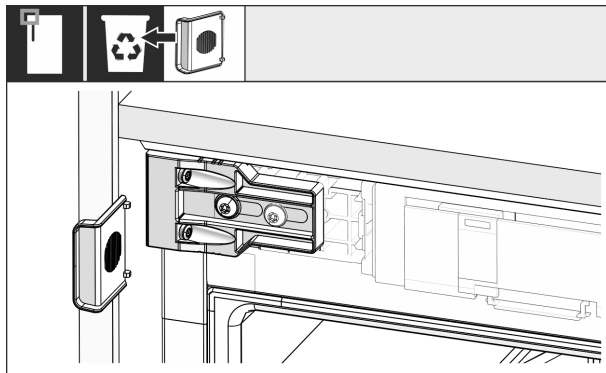


Fig. 37

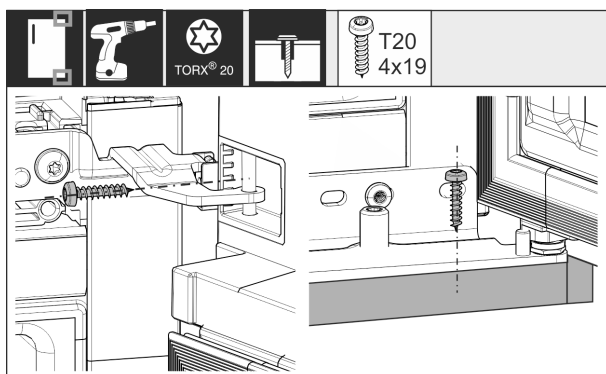


Fig. 37

► 将冰箱与橱柜壁龛牢固拧紧。

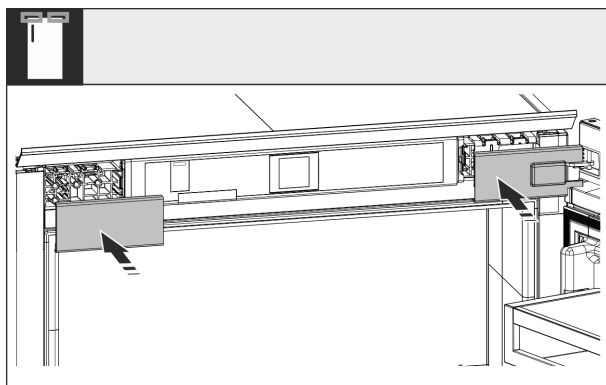


Fig. 38

► 放置盖板并检查所有螺旋连接。

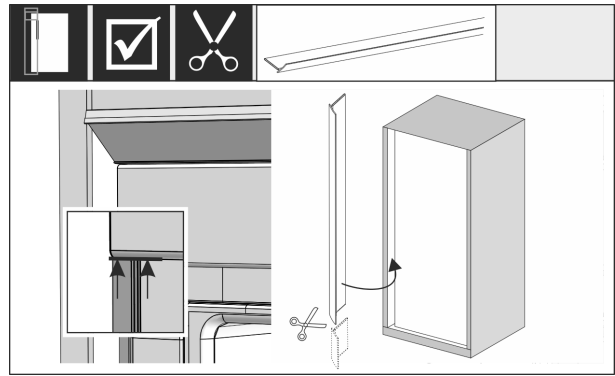


Fig. 39

► 从附件包内取出防水条，然后放到冰箱的侧壁上。防水条是磁性的，无需粘合。

15 安装装饰板

冰箱可以通过装饰框和装饰板在颜色方面与橱柜正面相搭配或者被衬托出来。

壁龛高度	装饰板尺寸 (mm)			装饰板最大重量 (kg)
	高度	宽度	最大厚度	
874 - 880	860	585	4	5
1220 - 1226	1206	585	4	7

可以通过客户服务部作为附件购买装饰框，这些装饰框还具有以下其他颜色：

棕色：9911350 白色：9911348 铝色：9911346

► 如图所示，将较厚的装饰板 Fig. 40 (2) 分级为最大 4 mm 厚度。

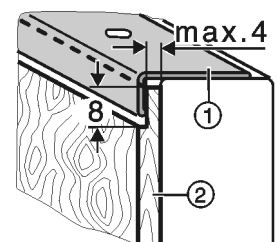


Fig. 40

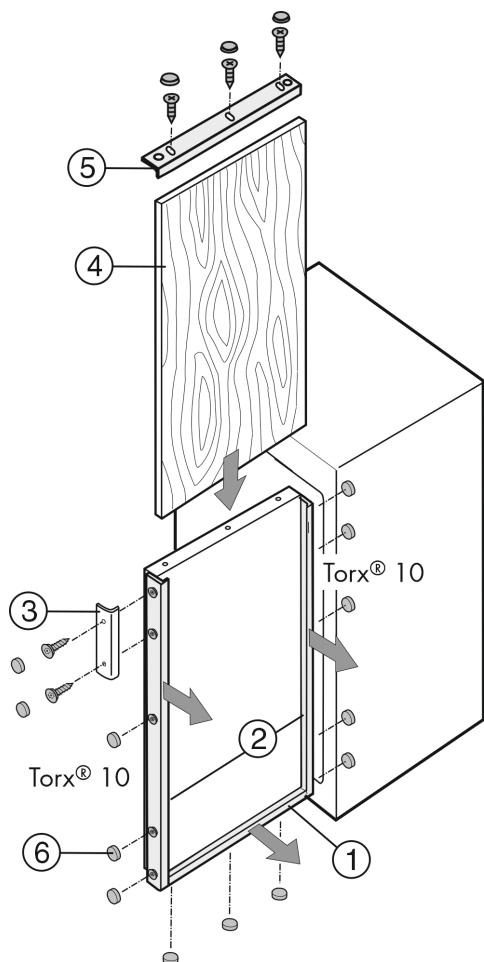


Fig. 41

- ▶ 如下安装装饰框和装饰板。首先将各种螺丝拧紧为止。
- ▶ 松动地旋上底部装饰框 (1)，然后将其向前推。
- ▶ 松动地旋上装饰框的侧面部件 (2)，然后向前推。
- ▶ 松动地旋上把手 (3)。
- ▶ 从上方推入装饰板 (4)。
- ▶ 装入装饰框的上部部件 (5) 并松动旋上。
- ▶ 反推并拧紧装饰框的所有部件。
- ▶ 在所有螺丝头上扣紧保护罩 (6)。

16 安装带补偿板的装饰板

如果已经存在装饰板，但是高度过小，则可以使用不同高度的补偿板 Fig. 42 (7) 进行调整。

可以使用一个（仅上方或仅下方）或两个（上方和下方）补偿板。可以通过客户服务部作为附件购买补偿板。

补偿高度 [mm] h	棕色	白色	铝色
16	9733032	9733035	9733050
41	9733033	9733036	9733051
60	9733034	9733037	9733052

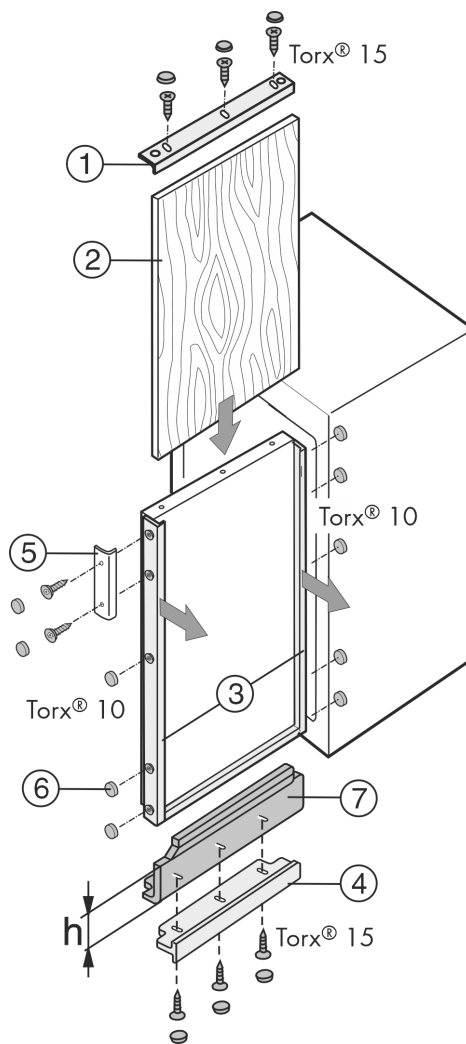


Fig. 42

- ▶ 如下安装带补偿板和装饰板的装饰框。首先将各种螺丝拧紧为止。
- ▶ 松动地旋上底部装饰框 (4)，然后将其向前推。
- ▶ 装上补偿板 (7)。
- ▶ 松动地旋上装饰框的侧面部件 (3)，然后向前推。
- ▶ 松动地旋上把手 (5)。
- ▶ 从上方推入装饰板 (4)。
- ▶ 装入装饰框的上部部件 (5) 并松动旋上。
- ▶ 反推并拧紧装饰框的所有部件。
- ▶ 在所有螺丝头上扣紧保护罩 (6)。

17 将冰箱连接至电源



警告

设备损坏或电源线损坏会造成触电风险和受伤风险！生命危险和切割伤害。如设备或电源线在运输过程中受损，直接使用或可使您遭受致命电击。设备外壳的损坏部件也可致您割伤。

- ▶ 运输完成后须检查设备和电源线损坏情况。
- ▶ 如果设备或电源线损坏，任何情况下不得继续使用设备。
- ▶ 联系客服。

使用单独提供的电源线将冰箱连接到电源上。电源线的一端是冰箱电源插口，另一端是电源插头。

确保已满足下列前提条件：

- 冰箱和电源线未受损。
- 冰箱安装符合规定。（参见 14 将冰箱安装到壁龛中）
- 遵守电气连接要求。（参见 2 安装条件）
- 了解并遵守规定的接口尺寸。

- 电压和频率符合铭牌上的说明。
- 插座按规定接地并且电气安全。
- 保险丝的释放电流在 10 A 和 16 A 之间。
- 插座便于接近，且不位于冰箱后面。（参见 4 壁龛尺寸）

注意

使用不当会造成损坏危险！
冰箱电气组件损坏。

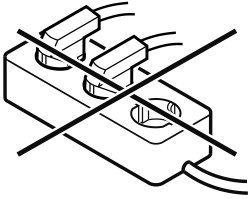
- ▶ 只能使用附带的电源线。



警告

连接不当会造成火灾危险！
着火。
损坏冰箱。

- ▶ 请勿使用延长电缆。
- ▶ 请勿使用延长线。



注意

连接不当会造成损坏危险！
损坏冰箱。

- ▶ 冰箱不要与孤岛变流器例如太阳能发电设备和汽油发电机连接。

- ▶ 将电源线的电源插头连接到电源。确认电源插头牢固插在插座中。
- ▶ 显示屏中出现 Liebherr 商标。
- ▶ 显示屏切换到待机符号。
- ▶ 如果在 60 秒钟内无任何操作：待机符号变淡或消失。
- ▶ 冰箱已连接。初次启动参见以下章节或使用说明书。



home.liebherr.com/fridge-manuals

ZH 带饰板的冷藏箱和冷冻箱

出版日期： 20251203

产品编号索引： **7088421-00**

Liebherr-Hausgeräte GmbH
Memminger Straße 77-79
88416 Ochsenhausen
Deutschland