

# MBbsdi 9024

4dveřová kombinace lednice s mrazákem s francouzskými dveřmi

◇ Plus



volně stojící spotřebič

**LIEBHERR**

# MBbsdi 9024

4dveřová kombinace lednice s mrazákem s francouzskými dveřmi

◇ Plus

← 91 →



**G** German Engineering

Duo Cooling	Bio Fresh	No Frost	Vario Temp Zone	Vario Space	LED	Glass & Steel Interior	Soft Telescopic	Touch & Swipe Display	Smart Device
Super Frost	Super Cool	Flex Fit							

Energetická třída	<b>D</b> <sup>A</sup> <sub>B</sub>
Spotřeba energie za 365 dní/24 h	<b>287 / 0,786 kWh<sup>1</sup></b>
Celkový objem	<b>572 l<sup>2</sup></b>
Objem	Chladnička: <b>253,5 l</b> / Oddíl BioFresh: <b>100,2 l</b> / Mrazicí oddíl: <b>219 l</b>
Hluk - akustický výkon	<b>39 dB(A)</b>
Klimatická třída	<b>SN-ST (+10 °C Do +38 °C)</b>
Dveře / boční stěny	<b>BlackSteel / BlackSteel</b>
Vnější rozměry v cm (V / Š / H)	<b>180,5 / 90,6 / 74,5<sup>3</sup></b>
<b>Ovládací prvky</b>	
Typ ovládání	2,4" TFT displej barevný za dveřmi, Touch- & Swipe Digitální ukazatel teploty pro oddíly: chladničky a mrazničky
Rozhraní	SmartDeviceBox: zahrnutý
Alarm dveří	vizuální a akustický
Výstražný signál	vizuální a akustický
<b>Chladicí část</b>	
Ventilátor	PowerCooling s FreshAir Filtrem s aktivním uhlím
Materiál dveřních poliček	Úložné police GlassLine s posuvnými fixátory lahví, variabilní zásobník na vejce
Polička na láhve	Integrovaná police na lahve
Osvětlení	LED stropní osvětlení LED osvětlení BioFresh
Počet zásuvek BioFresh	2 BioFresh boxy na SoftTelescopic, 1 Fruit & Vegetable-Safe, 1 Meat & Dairy-Safe
<b>Mrazicí část</b>	
Počet hvězdiček mrazicí části	<b>****</b>
Osvětlení	LED osvětlení
Počet zásuvek v mrazicí části	4 různě objemné boxy, VarioSpace
IceMaker	Pevné připojení k vodovodu 3/4"
Kapacita výrobniku ledu za 24 h	1,2 kg
Zásoba ledových kostek	6,0 kg
Zmrazovací kapacita za 24 h	5 kg
Skladovací doba při výpadku proudu	14 h
<b>Přednosti vybavení</b>	
Dveřní zarážka	Vlevo napevno/vpravo napevno
Výměnná těsnění dveří	Ano
EAN	4016803157038

<sup>1</sup> Aby byla dosažena deklarovaná spotřeba energie, musí být použity k přístroji přiložené distanční prvky. Tím se zvětší hloubka přístroje asi o 1,5 cm. Přístroj je plně funkční i bez použití distančních prvků, má ale nepatrně větší spotřebu energie.

<sup>2</sup> V souladu s nařízením EU 2019/2016 zobrazujeme celkový objem prostoru jako celé číslo (zaokrouhlené) a objem prostoru mrazicího prostoru a prostoru pro uchovávání čerstvých potravin s jedním desetinným místem.

## Funkce



**DuoCooling**

DuoCooling díky dvěma zcela odděleným chladicím okruhům zajišťuje, že nedochází k žádné výměně vzduchu mezi chladicím a mrazicím oddílem. Potraviny se tak nevysušují, ani se nepřehřívají žádný zápach. A to znamená: méně vyhazovat, méně nakupovat, ale více ušetřit a užívat si.



**Systém PowerCooling**

Chcete si být jisti, že bude chlad ve vaší chladničce rozdělován bezmála rovnoměrně? Zajistí vám to systém PowerCooling. Výkonný a zároveň tichý ventilátor rozděluje studený vzduch efektivně po celém chladicím prostoru.



**BioFresh**

Užijte si dlouhodobou čerstvost a flexibilní skladování: Příhrádky BioFresh udržují ideální klima těsně nad 0 °C. Klíčové vlastnosti: Uzavřením těsnícího víka zvýšíte vlhkost a prodloužíte čerstvost ovoce a zeleniny. Masné a mléčné výrobky se oproti tomu skvěle skladují s otevřeným víkem a nižší úrovní vlhkosti.



**NoFrost**

Když otevřete mrazničku, chcete vidět zmrazené potraviny – ale rozhodně ne led nebo námrazu. NoFrost chrání mrazicí prostor před nechtěnou námrazou, která spotřebovává hodně drahé energie. NoFrost znamená: Už žádné pracné a časově náročné rozmrazování mrazničky, více času na jiné věci – a navíc úspora peněz.



**VarioTempZone**

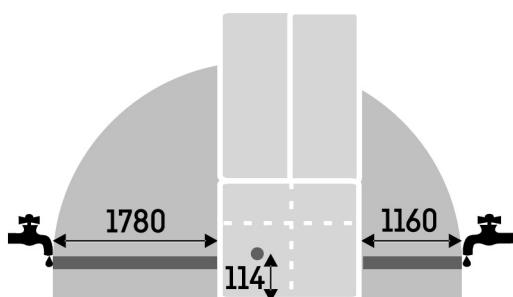
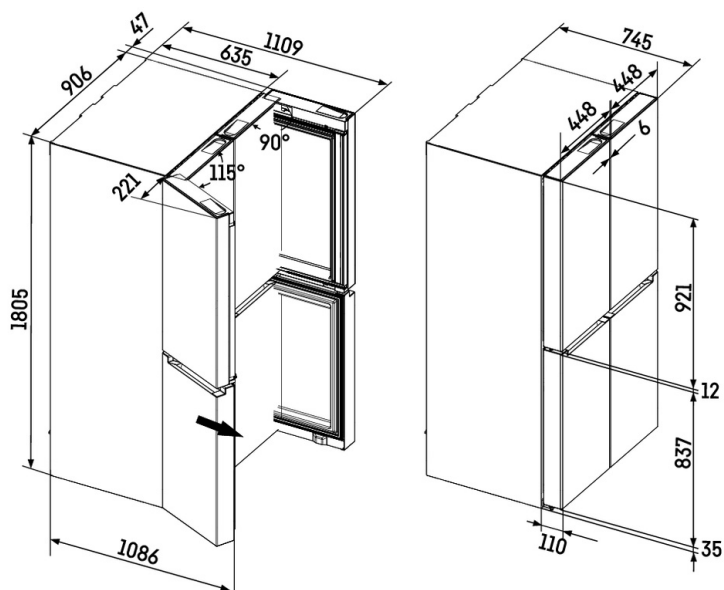
Zažijte maximální flexibilitu při skladování potravin: VarioTempZone můžete nastavit na přesný stupeň od -18 °C do -10 °C a od -2 °C do +5 °C. Během večírků tedy můžete využít další chladicí zónu například pro uložení nápojů. A co když vám zbyde něco z bufetu? Stále máte dostatek místa na zmrazení, takže nemusíte nic vyhazovat.



**Organizér v dveřní polici**

Díky praktickému organizéru v dveřní polici můžete položky na dveřní polici uložit ještě pohodlněji. Rozděluje polici a udržuje v ní pořádek. Průhledný rám spolehlivě udrží na místě i malé předměty – to je ideální např. pro láhve, kosmetiku a malé konzervy. Lze je snadno umístit kamkoli na dveřní polici.

# Technický výkres



Výrobky a jejich údaje jsou inscenovány pro reklamní účely. Přestože je vynaloženo veškeré úsilí na zajištění správnosti všech údajů a informací v tomto letáku, společnost Liebherr si vyhrazuje právo na změny bez předchozího upozornění. Pokud jsou skutečné rozměry, technické údaje a výkon spotřebiče rozhodující, doporučujeme vám, abyste se seznámili s návodem k instalaci, který je přiložen k danému spotřebiči. Společnost Liebherr neručí za případné škody. (29.01.2026)

