

Návod k použití a montáži



[home.liebherr.com/
fridge-manuals](https://home.liebherr.com/fridge-manuals)











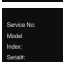
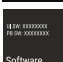



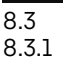
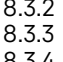
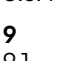
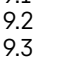
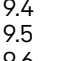




LIEBHERR

CS



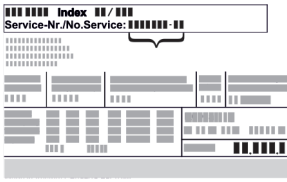




ORIGINÁLNÍ PROVOZNÍ NÁVOD

LIEBHERR

Obsah

1	Bezpečnostní informace a výstrahy	3		PartyMode	25
1.1	Použití v souladu s určením.....	3		HolidayMode.....	26
1.2	Klimatické třídy.....	3		SabbathMode.....	26
1.3	Skupina uživatelů.....	3		E-Saver	27
1.4	Instalace a uvedení do provozu.....	3		CleaningMode.....	27
1.5	Bezpečné zacházení se spotřebičem.....	4		Zablokování zadávání.....	27
1.6	Čištění.....	4		Připomínka.....	28
1.7	Poruchy, poškození a opravy.....	4		Jednotka teploty.....	28
1.8	Likvidace.....	4		Jas displeje.....	28
1.9	Shoda.....	4		WLAN.....	29
1.10	Látky SVHC v souladu s nařízením REACH.....	4		Informace o spotřebiči.....	29
1.11	Databáze EPREL.....	4		Software.....	30
1.12	Licence open source.....	4		Dveřní alarm.....	30
1.13	Náhradní díly.....	4		Demo režim.....	30
1.14	Symbyly na spotřebiči.....	4		Resetování na tovární nastavení.....	31
1.15	Stupně výstrahy.....	5		Hlášení.....	31
2	Celkový pohled na přístroj	5		8.3.1 Přehled výstrah.....	31
2.1	Rozsah dodávky.....	5		8.3.2 Ukončení výstrah.....	32
2.2	Přehled spotřebičů a vybavení.....	5		8.3.3 Přehled připomínek.....	32
2.3	SmartDevice.....	5		8.3.4 Ukončení připomínek.....	32
3	Ustavení a připojení	6	9	Vybavení	33
3.1	Podmínky instalace.....	6	9.1	4hvězdičková mraznička*	33
3.2	Rozměry spotřebiče.....	6	9.2	Dveřní přihrádka.....	33
3.3	Rozměry výklenku.....	7	9.3	Odkládací plochy.....	33
3.4	Hmotnosti čel nábytku.....	8	9.4	Dělitelná odkládací plocha.....	34
3.5	Přeprava spotřebiče.....	8	9.5	VarioSafe	34
3.6	Vybalení přístroje.....	8	9.6	Zásuvky.....	36
3.7	Vysvětlení dalších symbolů.....	8	9.8	Vysouvací přihrádka s košíkem na láhve.....	38
3.8	Změna strany otvírání dveří.....	9	9.9	Skleněné desky*.....	38
3.9	Instalace přístroje.....	11	9.10	Držák lahví.....	39
3.10	Instalace více spotřebičů.....	11	9.11	FlexCube.....	39
3.11	Likvidace obalu.....	12	10	Údržba	39
3.12	Montáž přístroje do výklenku.....	12	10.1	Filtr s aktivním uhlím FreshAir.....	39
3.12	Čela nábytku.....	19	10.2	Odstranění / vložení držáku lahví.....	40
3.13	Rozměry.....	19	10.3	Rozebrání / montáž vysouvacích systémů.....	40
3.14	Montáž čela/čel nábytku.....	19	10.5	Odmrazování přístroje.....	41
3.15	Nastavení rozměru šterbiny bez kolize.....	19	10.6	Ruční odmrazování přihrádky mrazničky*.....	41
3.16	Připojení spotřebiče k elektrickému napájení.....	20	10.7	Čištění přístroje.....	41
4	Princip funkce displeje Touch	20	11	Zákaznická pomoc	42
4.1	Navigace a vysvětlení symbolů.....	20	11.1	Technické údaje.....	42
4.2	Menu.....	21	11.2	Provozní hluk.....	42
4.3	Klídový režim.....	21	11.3	Technická porucha.....	43
5	Uvedení do provozu	21	11.4	Zákaznický servis.....	44
5.1	Zapnutí spotřebiče (první uvedení do provozu).....	21	11.5	Typový štítek.....	44
6	Uskladnění	22	12	Odstavení z provozu	44
6.1	Pokyny ke skladování.....	22	13	Likvidace	44
6.2	Chladnička.....	22	13.1	Příprava spotřebiče k likvidaci.....	44
6.3	EasyFresh	22			
6.4	Mrazicí oddíl *****	22			
6.5	Doba skladování.....	23			
7	Úspora energie	23			
8	Obsluha	23			
8.1	Ovládací a indikační prvky.....	23			
8.1.1	Zobrazení Status.....	23			
8.1.2	Symbyly indikace.....	23			
8.2	Funkce spotřebiče.....	23			
8.2.1	Poznámky k funkcím spotřebiče.....	23			
	Vypnutí a zapnutí spotřebiče.....	23			
	Teplota.....	24			
	SuperCool.....	24			
	PowerCool	25			

Výrobce trvale pracuje na dalším vývoji všech typů a modelů. Mějte proto laskavě pochopení pro to, že si musíme vyhradit právo na změny tvaru, vybavení a technické části.

Symbol	Vysvětlení
	Přečtení návodu Abyste se seznámili se všemi výhodami nového spotřebiče, přečtěte si prosím pozorně pokyny v tomto návodu k obsluze.
	Doplňující informace na internetu Digitální návod s dalšími informacemi a v jiných jazycích najdete online pomocí QR kódu na přední straně návodu nebo po zadání servisního čísla na home.liebherr.com/fridge-manuals . Servisní číslo najdete na typovém štítku:  <i>Fig. Zobrazení příkladu</i>
	Kontrola přístroje Zkontrolujte všechny části, zda nejsou po přepravě poškozené. V případě reklamaci se obraťte na prodejce nebo zákaznický servis.
	Odchytky Tento návod je určen pro více modelů, takže jsou možné odchytky. Části návodu, které se týkají pouze některých přístrojů, jsou označeny hvězdičkou (*).
	Pokyny pro jednotlivé činnosti a výsledky těchto činností Pokyny pro jednotlivé činnosti jsou označeny ▶. Výsledky těchto činností jsou označeny ▷.
	Video Video týkající se přístrojů jsou k dispozici na kanálu YouTube Liebherr-Hausgeräte.

Licence open source:

Spotřebič obsahuje softwarové komponenty, které využívají licence open source. Informace o použitých open source licencích naleznete zde: home.liebherr.com/open-source-licences

Tyto informace pro uživatele platí pro následující spotřebiče:

IRD..i	51..
--------	------

1 Bezpečnostní informace a výstrahy

Tyto informace pro uživatele pečlivě uschovejte, abyste do nich mohli kdykoliv nahlédnout.

Pokud spotřebič předáte dalšímu uživateli, předejte mu také tyto informace pro uživatele.

Pro řádné a bezpečné použití spotřebiče si tyto informace pro uživatele pečlivě přečtěte před jeho instalací a použitím. Vždy dodržujte pokyny, bezpečnostní pokyny a výstražné

pokyny, které jsou v něm uvedeny. Jsou důležité, abyste mohli zařízení bezpečně a bezchybně instalovat a provozovat.

1.1 Použití v souladu s určením

- Spotřebič je koncipován pro použití v domácnosti a v podobných oblastech použití, jako např.:
 - V kuchyních pro zaměstnance v obchodech, kancelářích a jiných pracovních prostorách
 - V zemědělském prostředí a hosty v hotelech, motelech a jiných ubytovacích zařízeních
 - V penzionech se snídaní
 - V cateringu a podobných velkoobchodních provozech
- Další použití:
 - Tento spotřebič není vhodný pro mražení potravin.*
 - Všechny ostatní druhy využití jsou nepřipustné.

1.2 Klimatické třídy

V závislosti na klimatu je spotřebič konstruován pro provoz při omezeném rozsahu okolních teplot. Klimatická třída, pro kterou je spotřebič určen, je uvedena na typovém štítku.

Poznámka

- ▶ Aby byl zaručen bezvadný provoz, dodržujte uvedené teploty prostředí.

Třída klimatu	pro teploty prostředí
SN	10 °C až 32 °C
N	16 °C až 32 °C
ST	16 °C až 38 °C
T	16 °C až 43 °C
SN-ST	10 °C až 38 °C
SN-T	10 °C až 43 °C

1.3 Skupina uživatelů

- Tento spotřebič smí používat děti od 8 let a více a osoby se sníženými fyzickými, smyslovými nebo duševními schopnostmi nebo nedostatkem zkušeností a znalostí pouze tehdy, když jsou pod dohledem nebo byly do bezpečného zacházení se spotřebičem zaškoleny a chápou nebezpečí z toho vyplývající.
- Děti si se spotřebičem nesmí hrát.
- Děti nesmí provádět čištění a údržbu bez dozoru dospělých.
- Děti ve věku 3-8 let smějí spotřebič plnit a vyprazdňovat.

1.4 Instalace a uvedení do provozu

- Spotřebič montujte a připojujte pouze podle pokynů v informacích pro uživatele.
- Spotřebič namontujte podle pokynů v informacích pro uživatele, aby nedošlo k jeho převrácení.
- Neuzavírejte větrací otvory v plášti spotřebiče nebo ve vestavném plášti.
- Nepoškodte přívodní síťový kabel. Spotřebič neprovazujte s vadným přívodním kabelem.
- Nepřipojujte přenosné rozvodné zásuvky ani napájecí zdroje na zadní straně spotřebiče.
- Zásuvka musí být snadno přístupná, aby se spotřebič dal v nouzové situaci rychle odpojit od proudu. Musí být mimo zadní stranu spotřebiče.

1.5 Bezpečné zacházení se spotřebičem

- Ve spotřebiči neukládejte žádné výbušné materiály jako např. aerosolové nádoby s hořlavým hnacím plynem. Tyto spreje poznáte podle údajů o obsahu nebo symbolu plamene na obalu. V případě úniku by elektrické součástky mohly tyto plyny zapálit.
- Do blízkosti přístroje se nesmí dostat hořící svíčky, lampy a jiné předměty s otevřeným ohněm, aby nezpůsobily vznícení přístroje.
- Alkoholické nápoje nebo jiné nádoby obsahující alkohol skladujte pouze těsně uzavřené. V případě úniku by elektrické součástky mohly alkohol zapálit.
- Zamezte trvalému styku kůže se studeným povrchem nebo s chlazenými či mraženými výrobky. K ochraně použijte např. rukavice.
- Obsažené chladivo (údaje na typovém štítku) je ekologické, ale hořlavé. Unikající chladivo se může vznítit.
 - Chraňte chladicí okruh před poškozením.
 - Uvnitř spotřebiče nepoužívejte žádné zdroje vznícení.
 - Uvnitř přístroje nepoužívejte elektrické spotřebiče (např. parní čisticí přístroje, topná tělesa).
 - Když unikne chladivo: Z blízkosti místa úniku odstraňte otevřený oheň nebo zápalné zdroje. Místnost dobře vyvětrejte. Informujte zákaznický servis.
- Dveře otevírejte pouze na krátkou dobu. Tím zabráníte zvýšení teploty uvnitř spotřebiče.
- Při otevírání a zavírání nesahejte mezi dveře a spotřebič. Mohlo by dojít ke skřípnutí prstů.
- Hodnota teploty v nejmolejší oblasti spotřebiče může být vyšší než nastavená hodnota teploty.

1.6 Čištění

- Plochy, které přicházejí do styku s potravinami, pravidelně čistěte.
- Pravidelně čistěte odtok odtáté vody.
- K urychlení procesu odmrazování nepoužívejte elektrická topidla, parní čisticí přístroje, rozmrazovací spreje, ani otevřený plamen.
- K odstraňování ledu nepoužívejte ostré předměty.

1.7 Poruchy, poškození a opravy

- Je-li přírodní síťový kabel spotřebiče poškozený, vyměňte jej.
- Opravy a zásahy do spotřebiče smí provádět pouze zákaznický servis nebo jiný k tomu vyškolený odborný personál.
- V případě poruchy nebo chyby spotřebiče odpojte síťovou zástrčku nebo vypněte pojistku. Při odpojování síťové zástrčky vždy uchopte zástrčku. Netahejte za kabel.

1.8 Likvidace

- Spotřebič obsahuje cenné materiály a je označen příslušným symbolem. (viz 1.14 Symboly na spotřebiči)
 - Spotřebič nevyhazujte do domovního odpadu.
 - Spotřebič bezplatně odložte v místních recyklačních a sběrných dvorech do sběrných nádob třídy 1.
 - Při koupi nového spotřebiče vraťte starý spotřebič zdarma v obchodě.
 - Informujte o možnostech vrácení.
- Na vašem spotřebiči se mohou nacházet osobní údaje.
 - Před likvidací vymažte osobní údaje.
- Spotřebič obsahuje chladivo (údaje na typovém štítku) a olej. Obsažené chladivo je ekologické, ale hořlavé. Obsažený olej je rovněž hořlavý. Unikající chladivo a olej se mohou při příslušně vysoké koncentraci a v kontaktu se externím tepelným zdrojem vznítit.

- Chraňte chladicí okruh před poškozením.
- Spotřebič likvidujte pouze podle pokynů v informacích pro uživatele.

1.9 Shoda

Těsnost chladicího okruhu je zkontrolována. Vestavěný přístroj odpovídá příslušným bezpečnostním podmínkám a odpovídajícím směrnicím.

Pro trh EU: Přístroj odpovídá směrnici 2014/53/EU.

Pro trh GB: Přístroj odpovídá Radio Equipment Regulations 2017 SI 2017 No. 1206.

Úplný text EU prohlášení o shodě lze nalézt na následující internetové adrese: www.Liebherr.com

1.10 Látky SVHC v souladu s nařízením REACH

- Na následujícím odkazu můžete zkontrolovat, zda váš spotřebič obsahuje látky SVHC podle nařízení REACH: <https://go.liebherr.com/z3eewm>

1.11 Databáze EPREL

- Od 1. března 2021 jsou informace týkající se označení spotřeby elektrické energie a požadavků na ekodesign k nalezení v evropské databázi pro registraci výrobků (EPREL). Databázi pro registraci výrobků najdete na tomto odkazu <https://eprel.ec.europa.eu/>. Zde budete vyzváni k zadání identifikátoru modelu. Identifikátor modelu je uveden na identifikačním štítku.

1.12 Licence open source

- Spotřebič obsahuje softwarové komponenty, které využívají licence open source. Informace o použitých open source licencích naleznete zde: home.liebherr.com/open-source-licences

1.13 Náhradní díly

- Dostupnost náhradních dílů pro funkční díly a skladovatelé díly vybavení je 15 let.

1.14 Symboly na spotřebiči

	Tento symbol se může nacházet na kompresoru. Vztahuje se na olej v kompresoru a upozorňuje na toto nebezpečí: Může způsobit smrt, jestliže dojde ke spolknutí nebo vniknutí do dýchacích cest. Tato poznámka je důležitá pouze pro recyklaci. Při normálním režimu neexistuje nebezpečí. Tento symbol neodstraňujte.
	Výstraha: Nebezpečí požáru v důsledku hořlavých látek. Tento symbol se nachází na kompresoru a může být umístěn také na dalších místech spotřebiče. Tento symbol varuje před hořlavými látkami. Tento symbol neodstraňujte.
	Tento nebo podobný symbol se může nacházet na zadní straně spotřebiče. Upozorňuje na to, že se ve dveřích a/nebo v krytu nacházejí vakuové izolační panely (VIP) nebo perlitové panely. Tato poznámka je důležitá pouze pro recyklaci. Tento symbol neodstraňujte.



Tento symbol se nachází na typovém štítku. Upozorňuje, že spotřebič obsahuje cenné materiály a nesmí být vyhozen do domovního odpadu. (viz 1.8 Likvidace)

1.15 Stupně výstrahy

NEBEZPEČÍ	Označuje bezprostředně nebezpečnou situaci, která může mít za následek úmrtí nebo vážná tělesná zranění, pokud jí nezamezíte.
VÝSTRAHA	Označuje nebezpečnou situaci, která může mít za následek úmrtí nebo vážné tělesné zranění, pokud jí nezamezíte.
UPOZORNĚNÍ	Označuje nebezpečnou situaci, která může mít za následek lehká nebo střední tělesná zranění, pokud jí nezamezíte.
POZOR	Označuje nebezpečnou situaci, která může mít za následek věcné škody, pokud jí nezamezíte.
Poznámka	Označuje užitečné pokyny a tipy.

2 Celkový pohled na přístroj

2.1 Rozsah dodávky

Zkontrolujte všechny části, zda nejsou po přepravě poškozené. V případě reklamaci se obraťte na obchodníka nebo zákaznický servis. (viz 11.4 Zákaznický servis)

Dodávka sestává z těchto částí:

- Vestavný přístroj
- Vybavení (podle modelu)
- Montážní materiál (podle modelu)
- „Quick Start Guide“
- „Installation Guide“*
- Servisní příručka

2.2 Přehled spotřebičů a vybavení

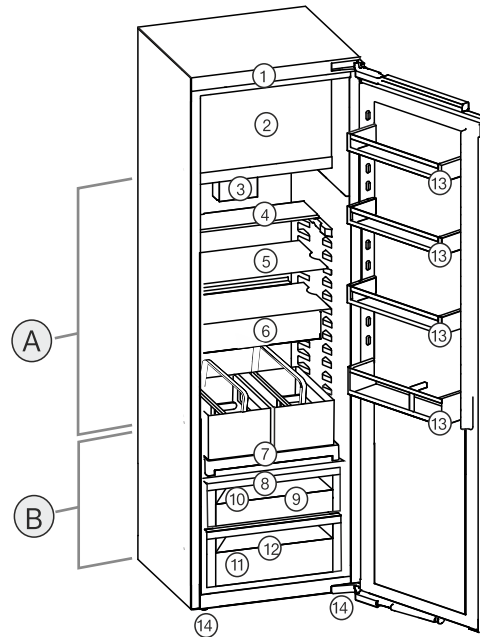


Fig. 1 Ilustrační zobrazení

Teplotní rozsah

(A) Chladnička

(B) EasyFresh

Vybavení

- | | |
|---|---------------------------|
| (1) Ovládací prvky | (8) Víko EasyFresh-Safe |
| (2) 4hvězdičkový mrazicí oddíl* | (9) EasyFresh-Safe |
| (3) Ventilátor s filtrem s aktivním uhlím FreshAir* | (10) Odtokový otvor |
| (4) Dělitelná odkládací plocha* | (11) Typový štítek |
| (5) Odkládací plocha | (12) Zásuvka na zeleninu* |
| (6) VarioSafe* | (13) Dveřní přihrádka |
| (7) Vysouvací přihrádka s košíkem na láhve* | (14) Seřizovací nožky |

2.3 SmartDevice

SmartDevice je síťové řešení pro vaše chladicí zařízení.

Pokud je váš spotřebič schopný nebo připravený na provoz se SmartDevice, můžete jej rychle a snadno zapojit do sítě WLAN. Pomocí aplikace SmartDevice můžete své zařízení ovládat z mobilního přístroje. V aplikaci SmartDevice máte navíc k dispozici další funkce a možnosti nastavení.

Spotřebič s možností SmartDevice:

Váš spotřebič podporuje funkci SmartDevice. Abyste mohli připojit svůj spotřebič k WLAN, musíte si stáhnout aplikaci SmartDevice.

Další informace k SmartDevice:

smartdevice.liebherr.com

Stažení SmartDevice aplikace:



Po instalaci a konfiguraci aplikace SmartDevice můžete spotřebič připojit k WLAN pomocí aplikace SmartDevice a funkce spotřebiče WLAN (viz WLAN).

Ustavení a připojení

Poznámka

Funkce SmartDevice není k dispozici v následujících zemích: Rusko, Bělorusko, Kazachstán.

3 Ustavení a připojení

3.1 Podmínky instalace

Podmínky instalace jsou rozhodující pro zajištění bezpečného, efektivního a bezporuchového provozu spotřebiče.

- Dodržujte všechny bezpečnostní pokyny.
- Vezměte v úvahu místo instalace a polohu v místnosti.



VÝSTRAHA

Nebezpečí požáru v důsledku nesprávné instalace! Pokud se síťový kabel nebo zástrčka dotkne zadní strany přístroje, může dojít vlivem vibrací přístroje k poškození síťového kabelu nebo zástrčky a ke zkratu.

- ▶ Ujistěte se při nastavování přístroje, že pod ním není zaseknutý žádný síťový kabel.
- ▶ Umístěte přístroj tak, aby se nedotýkal zástrčky nebo síťových kabelů.
- ▶ Do zásuvek v oblasti zadní strany přístroje nezapojujte žádné přístroje.
- ▶ Vícenásobné zásuvky nebo rozvodné lišty a další elektronické přístroje (jako např. halogenové transformátory) **neumísťujte a neprovozujte** na zadní straně přístrojů.



VÝSTRAHA

Nebezpečí požáru při vlhkosti!

Když díly vedoucí elektrický proud nebo přívodní elektrický kabel zvlhnou, může dojít ke zkratu.

- ▶ Přístroj je koncipován pro instalaci v uzavřeném prostoru. Přístroj neprovozujte venku, ani ve vlhkých prostorách či v místech se stříkající vodou.



VÝSTRAHA

Unikající chladivo a olej!

Požár. Obsažené chladivo je ekologické, ale hořlavé. Obsažený olej je rovněž hořlavý. Unikající chladivo a olej se mohou při příslušně vysoké koncentraci a v kontaktu se externím tepelným zdrojem vznítit.

- ▶ Nepoškodte potrubí okruhu chladiva a kompresor.

3.1.1 Místo instalace

- Spotřebič instalujte a používejte výhradně v uzavřených místnostech.
- Spotřebič provozujte pouze v zabudovaném stavu.
- Když se spotřebič instaluje ve velmi vlhkém prostředí, může se na vnější straně spotřebiče tvořit kondenzát. Je třeba dbát na správný přívod vzduchu a větrání v místě instalace.
- Čím více chladiva je v přístroji, tím větší musí být prostor, ve kterém je přístroj umístěn. V příliš malých prostorách může při netěsnosti dojít ke vzniku hořlavé směsi plynu a vzduchu. Na 8 g chladiva musí být prostor pro instalaci velký minimálně 1 m³. Údaje o obsaženém chladivu jsou uvedeny na typovém štítku ve vnitřním prostoru spotřebiče.
- Podlaha v místě instalace musí být vodorovná a hladká.

3.1.2 Poloha v místnosti

- Spotřebič neinstalujte na přímé sluneční světlo nebo vedle topení apod.
- Spotřebič můžete instalovat přímo vedle trouby.
- Pokud spotřebič instalujete přímo vedle trouby, může se spotřeba energie mírně zvýšit. To závisí na délce a intenzitě používání trouby.
- Spotřebič instalujte pouze do stabilního nábytku.
- Použití v oblastech ohrožených výbuchem není přípustné.

3.2 Rozměry spotřebiče

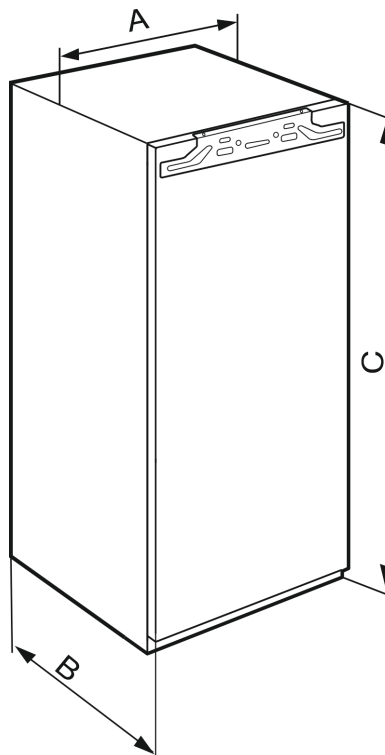


Fig. 2 *

IFN..(i) 39.. / IR..(i) 39.. / SIBa20i 3905 / SIFN..i 39.*	
A (mm)	559
B (mm)	546
C (mm)	872

Výška výklenku 880 - jednodveřové spotřebiče

IR(B)..(i) 40.*	
A (mm)	559
B (mm)	546
C (mm)	1022

Výška výklenku 1020 - jednodveřové spotřebiče

IR(B)..(i) 41.. / IRBbsbi 4170 / SIFN..i 41.*	
A (mm)	559
B (mm)	546
C (mm)	1213

Výška výklenku 1220 - jednodveřové spotřebiče

IR(B)..(i) 45.. / IRBbsbi 4570 / SIFN..i 45.*	
A (mm)	559

IR(B)..(i) 45.. / IRBbsbi 4570 / SIFN..i 45..*	
B (mm)	546
C (mm)	1395

Výška výklenku 1400 - jednodveřové spotřebiče

IR(B)(P)..(i) 51.. / IRD..i 51.. / IRBbsci 5170 / IRBbsci 5171 / IRBPbsci 5170 / IKB 51Vc50i / IKB 51Vc51i / IK 51Ve00 / IK 51Ve01 / IK 51Vd00 / SIFN..(i) 51.. / SIFNbsdi 51.. / IK(B).. 1780 / IK(B).. 1784 / SIGN 51Vd28*	
A (mm)	559
B (mm)	546
C (mm)	1770

Výška výklenku 1780 - jednodveřové spotřebiče

3.3 Rozměry výklenku

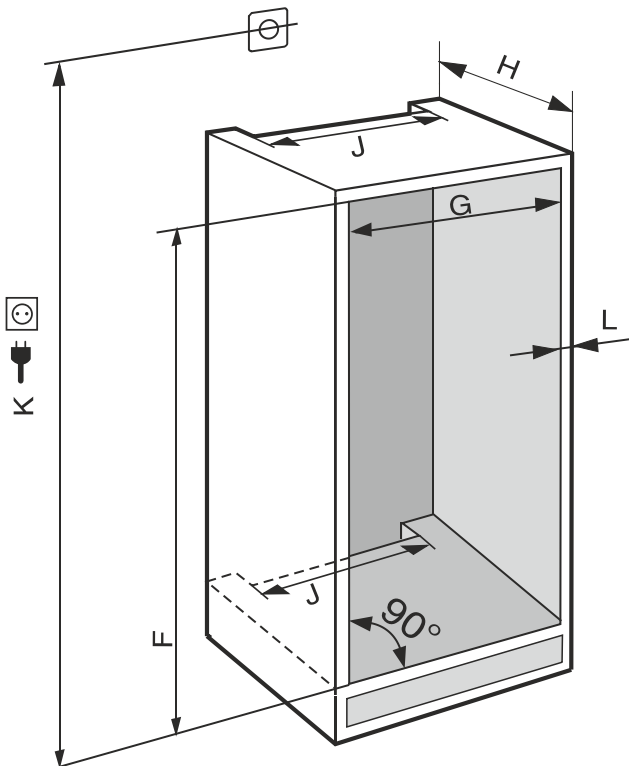


Fig. 3 (K): max. 2100 mm

U spotřebičů s pevným připojením vody dodržujte následující informace:

- Připojení vody
- Připojení spotřebiče k přívodu vody

IFN..(i) 39.. / IR..(i) 39.. / SIBa20i 3905 / SIFN..i 39..*	
F (mm)	874 až 890
G (mm)	560 až 570
H (mm)	min. 550, doporučuje se 560
J (mm)	min. 500
L (mm)	max. 19

IR(B)..(i) 40..*	
F (mm)	1024 až 1040
G (mm)	560 až 570

IR(B)..(i) 40..*	
H (mm)	min. 550, doporučuje se 560
J (mm)	min. 500
L (mm)	max. 19

IR(B)..(i) 41.. / IRBbsbi 4170 / SIFN..i 41..*	
F (mm)	1216 až 1236
G (mm)	560 až 570
H (mm)	min. 550, doporučuje se 560
J (mm)	min. 500
L (mm)	max. 19

IR(B)..(i) 45.. / IRBbsbi 4570 / SIFN..i 45..*	
F (mm)	1397 až 1413
G (mm)	560 až 570
H (mm)	min. 550, doporučuje se 560
J (mm)	min. 500
L (mm)	max. 19

IC(B)(N)..(i) 51.. / ICBNbsci 5173 / IKG 51Ve03 / IKG 51Vc03 / ICNbsci 5173 / IKG 51Ve03 / IKG 51Vd23i / IR(B)(P)..(i) 51.. / IRD..i 51.. / IRBbsci 5170 / IRBbsci 5171 / IRBPbsci 5170 / IKB 51Vc50i / IKB 51Vc51i / IK 51Vd00 / IK 51Ve00 / IK 51Ve01 / IK(B).. 1780 / IK(B).. 1784 / IKGnc 1783 / SICN..i 51.. / SIFN..(i) 51.. / SIFNbsdi 51.. / SIGN 51Vd28 / IC(B)Ndx 5173*	
F (mm)	1772 až 1788
G (mm)	560 až 570
H (mm)	min. 550, doporučuje se 560
J (mm)	min. 500
L (mm)	max. 19

Deklarovaná spotřeba energie byla změřena při hloubce kuchyňského nábytku 560 mm. Spotřebič je plně funkční při hloubce kuchyňského nábytku 550 mm, má ale nepatrně vyšší spotřebu energie.

- Zkontrolujte tloušťku stěny sousedních skříněk: Musí být min. 16 mm.
- Spotřebič instalujte pouze do pevného, stabilního kuchyňského nábytku. Nábytek zajistěte proti převrácení.
- Kuchyňský nábytek vyrovnejte pomocí vodováhy a montážního úhlooměru a v případě potřeby vyrovnejte podložkami.
- Ujistěte se, že podlaha a boční stěny nábytku jsou vzájemně v pravém úhlu.

3.3.1 Požadavky na větrání

POZOR

Zakryté ventilační otvory!

Poškození. Přístroj se může přehřívat, což může snížit životnost různých částí přístroje a vést k funkčním omezením.

- Je třeba stále dbát na správný přívod vzduchu a odvětrávání.
- Vždy udržujte volné ventilační otvory nebo mřížky v krytu přístroje a v kuchyňském nábytku (vestavný přístroj).
- Větrací štěrbinu nikdy nezakrývejte.

Ustavení a připojení

Bezpodmínečně zachovejte větrací profily:

- Hloubka větrací šachty na zadní stěně nábytku musí být minimálně 38 mm.
- Pro větrací a odvodušňovací profily je v podstavci i v horní části kuchyňské linky zapotřebí min. 200 cm².
- V zásadě platí: Čím větší je ventilační průřez, tím úsporněji přístroj funguje.

Pro provoz přístroje je zapotřebí dostatečný přívod a odvod vzduchu. Větrací mřížky namontované z výroby zajišťují účinný větrací průřez na přístroji 200 cm². Pokud větrací mřížku nahradíte krytkou, musí mít nejméně stejný nebo větší větrací průřez jako větrací mřížky výrobce.

3.4 Hmotnosti čel nábytku

POZOR

Nebezpečí poškození v důsledku příliš těžkých nábytkových dvířek!

Pokud jsou dvířka skříňek příliš těžká, nelze vyloučit poškození závěsů, a z toho vznikající funkční poruchy.

- Před montáží nábytkových dvířek se ujistěte, že nebude překročena přípustná hmotnost nábytkových dvířek.

Výška výklenku (mm)	Maximální hmotnost nábytkových dvířek (kg)
720	16
880	16
1020	13
1220	19
1400	21
1580	22
1780	26

jednodveřové chladničky a mrazáky

3.5 Přeprava spotřebiče

3.5.1 Přeprava spotřebiče pro první uvedení do provozu

Zajistěte, aby byly splněny následující předpoklady:

- Spotřebič je zabalený.
- Spotřebič stojí vzpřímeně.
- Spotřebič přepravujte pomocí dvou osob.
- Vybalte spotřebič. (viz 3.6 Vybalení přístroje)

3.5.2 Přeprava spotřebiče po prvním uvedení do provozu

Při opětovné přepravě nebo přemístění spotřebiče po prvním uvedení do provozu dodržujte následující pokyny.

Zajistěte, aby byly splněny následující předpoklady:

- Spotřebič je vyprázdněný.
- Spotřebič stojí vzpřímeně.
- Spotřebič s dveřmi: Dveře jsou zajištěné proti nechtěnému otevření.
- Spotřebič s vysouvacím vozíkem: Vysouvací vozík je zajištěný proti nechtěnému otevření.
- Spotřebič je demontovaný.
- Spotřebič přepravujte pomocí dvou osob.




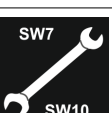




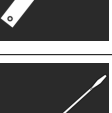




3.6 Vybalení přístroje

Při poškození přístroje ihned - ještě před připojením - informujte dodavatele.

- Zkontrolujte přístroj a obal, zda nejsou po přepravě poškozené. Pokud se domníváte, že došlo k poškození, obraťte se neprodleně na dodavatele.
- Odstraňte všechny materiály ze zadní strany nebo z bočních stěn spotřebiče, které mohou bránit správné instalaci a ventilaci.
- Odstraňte z přístroje všechny ochranné fólie. Nepoužívejte při tom žádné špičaté nebo ostré předměty!

3.7 Vysvětlení dalších symbolů

	Při tomto kroku manipulace hrozí nebezpečí zranění! Dodržujte bezpečnostní pokyny!
	Návod je určen pro více modelů. Tento krok provádějte pouze v případě, že se vztahuje na Váš přístroj.
	Povšimněte si pro montáž podrobného popisu v textové části návodu.
	Odstavec je platný buď pro jednodveřkový přístroj nebo dvoudveřkový přístroj.
	Vyberte si z alternativ: Přístroj s dveřním dorazem vpravo nebo přístroj s dveřním dorazem vlevo.
	Krok montáže potřebný u IceMaker anebo InfinitySpring.
	Šrouby pouze povolte nebo lehce utáhněte.
	Šrouby utáhněte.
	Ověřte, zda je následující pracovní krok potřebný pro váš model.
	Ověřte správnou montáž / správné usazení použitých součástí.
	Přeměřte zadaný rozměr a v případě potřeby proveďte korekci.
	Nástroj pro montáž: Skládací metr

	<p>Nástroj pro montáž: Akumulátorový šroubovák a nástavec Pro lepší přístupnost šroubů se doporučuje dlouhá bitová vložka.</p>
	
	<p>Nástroj pro montáž: Vodováha</p>
	<p>Nástroj pro montáž: Vidlicový klíč velikosti 7 a 10</p>
	<p>Pro tento pracovní krok jsou potřebné dvě osoby.</p>
	<p>Pracovní krok se provádí na označeném místě.</p>
	<p>Pomůcka pro montáž: Provázek</p>
	<p>Pomůcka pro montáž: Úhlová míra</p>
	<p>Pomůcka pro montáž: Šroubovák</p>
	<p>Pomůcka pro montáž: Nůžky</p>
	<p>Pomůcka pro montáž: Značkovač, mazatelný</p>
	<p>Příslušenství: Vyměňte součásti</p>
	<p>Zlikvidujte odborně již nepotřebné díly.</p>

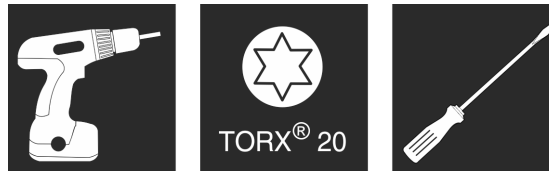


Fig. 4

POZOR

Díly vedoucí proud!
Poškození elektrických součástí.

- Před změnou strany otvírání dveří vytáhněte síťovou zástrčku.

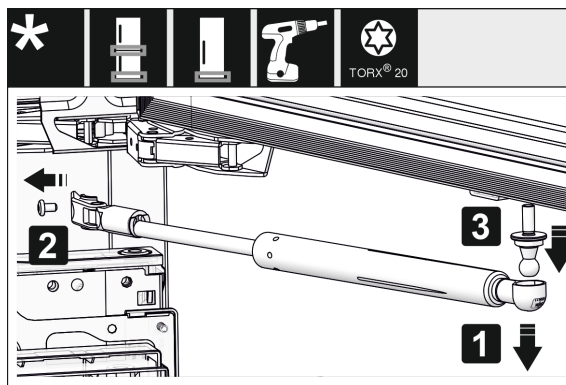


Fig. 5

- Demontáž tlumiče zavírání: Stáhněte tlumič zavírání z kulového čepu (1), odšroubujte držák (2). Odmontujte kulový čep šroubovákem (3).

Poznámka

Nachází-li se tlumič zavírání těsně nad zemí, můžete kulový čep odmontovat pouze v případě odmontovaných dveří.

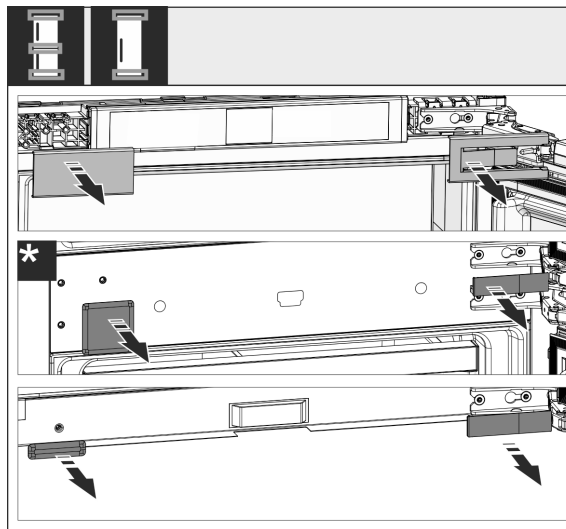


Fig. 6

- Kryty sejměte.

Poznámka

Při odebrání krytů dbejte na to, aby se nepoškrábal povrch.

3.8 Změna strany otvírání dveří

Nástroj

Ustavení a připojení

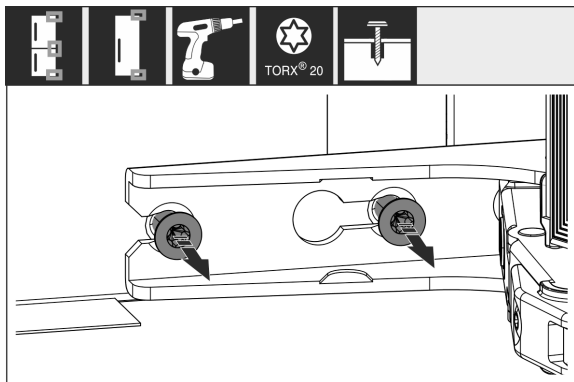


Fig. 7

- Šrouby na **všech** závěsech pouze povolte, nevyšroubujte.

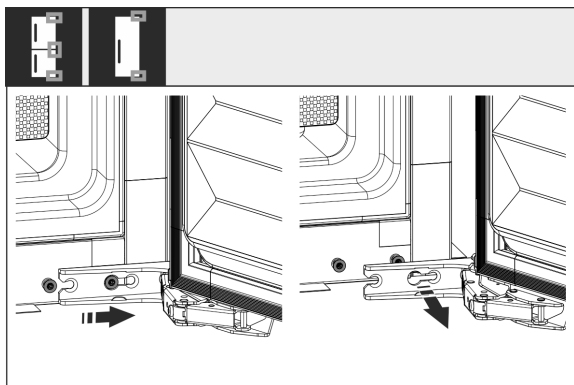


Fig. 8*

- Demontáž dvířek: Dvířka posuňte dopředu, poté směrem ven, vyvěste je a postavte stranou.

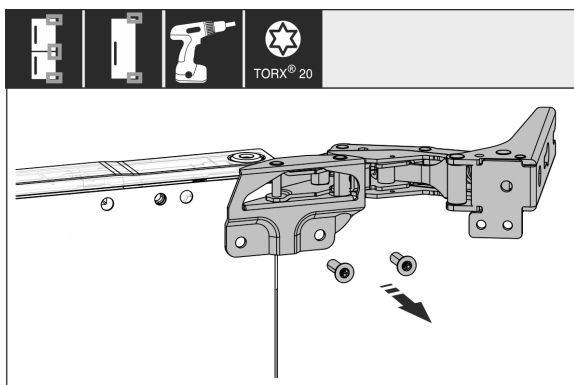


Fig. 9

- Odšroubujte všechny závěsy a položte je spolu se šrouby stranou.

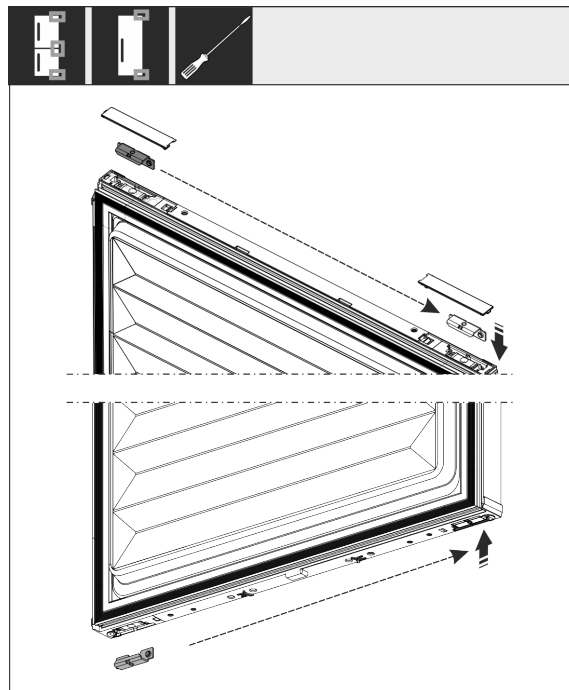


Fig. 10

- Uvolněte úhelník nahoře a dole ze dveří a přesadte jej. Úhelník se musí pro přišroubování závěsů přesadit.

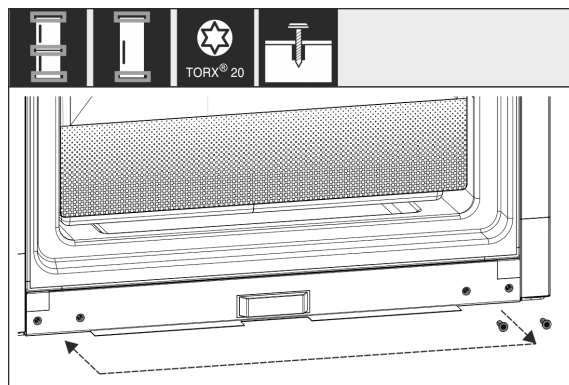


Fig. 11

- Přesadte šrouby pro připevnění závěsů. Po přesazení pevně nepříšroubovejte, závěsy se musejí zavěsit později.

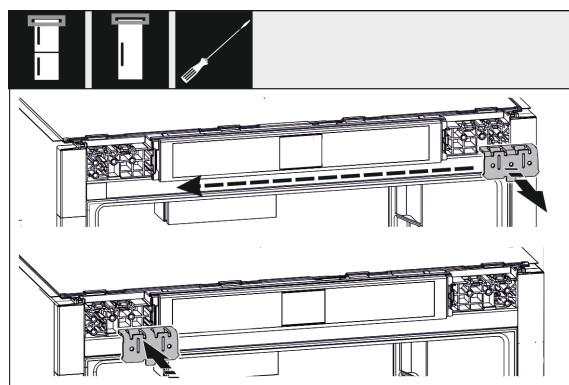


Fig. 12

- Přemístěte upevňovací úhelník na druhou stranu.

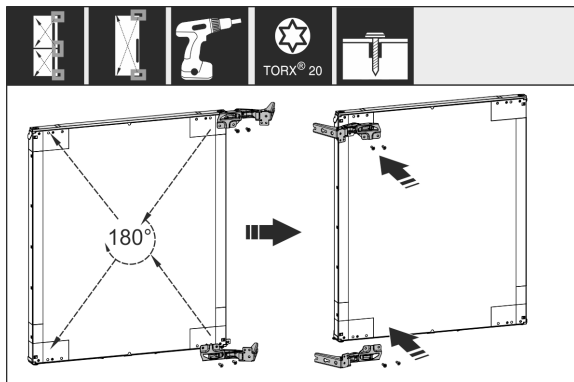


Fig. 13

- ▶ Přesaďte všechny závěsy otočené o 180° na opačnou stranu a pevně přišroubujte.

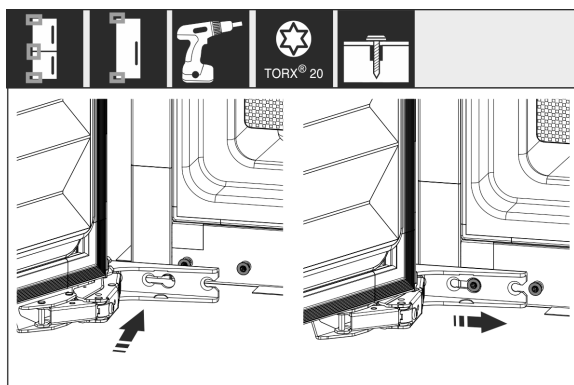


Fig. 14 *

- ▶ Opětná montáž dvířek: Zavěste dvířka se závěsy a dotáhněte šrouby.

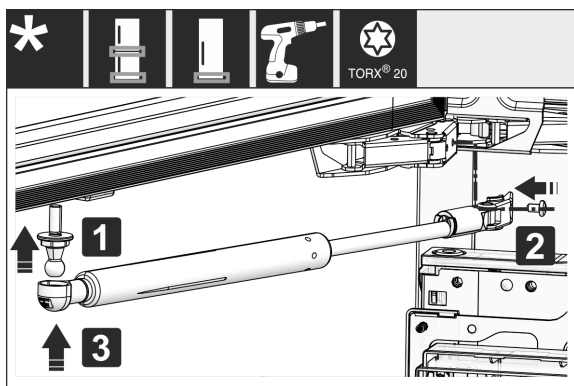


Fig. 15

- ▶ Opětná montáž tlumiče zavírání: Našroubujte kulový čep (1), přišroubujte držák (2) a zavěste do kulového čepu tlumič zavírání.
- ▶ Zkontrolujte všechny šrouby a příp. je dotáhněte.

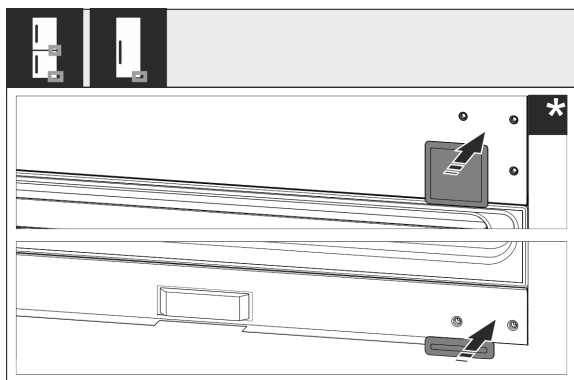


Fig. 16

- ▶ Namontujte znovu kryt dole a uprostřed. Zbývající kryty znovu namontujte teprve po montáži do nábytku.

3.9 Instalace přístroje



UPOZORNĚNÍ

Nebezpečí zranění těžkým spotřebičem!

- ▶ Spotřebič musí na místo instalace přepravovat dvě osoby.



VÝSTRAHA

Nebezpečí zranění a poškození v důsledku nestabilního přístroje!

Přístroj se může převrhnout.

- ▶ Připevňte přístroj podle pokynů.



VÝSTRAHA

Nebezpečí požáru a poškození!

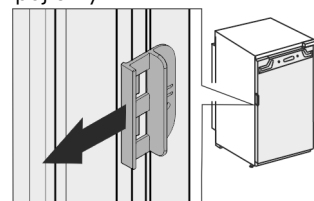
- ▶ Na přístroj nepokládejte přístroje produkující teplo, např. mikrovlnou troubu, opékač topinek apod.!

Zabudováním přístroje do kuchyňské linky pokud možno pověřte odborníka.

Přístroj neinstalujte bez pomoci.

3.9.1 Po instalaci

- ▶ Odstraňte všechny přepravní pojistky.
- ▶ Stáhněte přepravní pojistku ze dvířek spotřebiče.



- ▶ Přístroj očistěte (viz návod k použití, Čištění přístroje).

3.10 Instalace více spotřebičů

Spotřebiče jsou vyvinuty pro různé druhy instalace. Pokud chcete umístit více spotřebičů vedle sebe nebo na sebe, zajistěte, aby byly splněny následující předpoklady:

- Vedle sebe nebo na sebe umísťujte výhradně takové spotřebiče, které byly pro tento účel vyvinuty.
- Všímejte si poznámek a následující tabulky.

POZOR

Nebezpečí poškození vlivem kondenzátu!

- ▶ Spotřebič neinstalujte přímo vedle jiného chladicího nebo mrazicího přístroje.

POZOR

Nebezpečí poškození vlivem kondenzátu!

- ▶ Spotřebič neinstalujte přímo nad jiným chladicího nebo mrazicího přístrojem.

Model	Druh instalace
všechny modely	jednotlivě
Modely, jejichž modelové označení začíná na S....	vedle sebe „Side-by-Side“ (SBS)

Ustavení a připojení

Model	Druh instalace
Modely do maximální výšky výklenku 880 mm a s vyhřívanou vrchní stěnou mohou být nainstalovány „nad sebou“. Horní spotřebič: do maximální výšky výklenku 140 mm	Nad sebou

Modely a jejich druh instalace

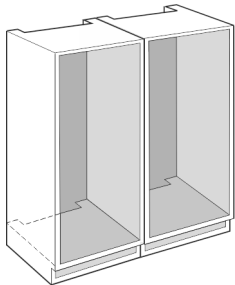


Fig. 17

Každý spotřebič vestavte do samostatného výklenku.

3.11 Likvidace obalu



VÝSTRAHA

Nebezpečí udušení balicím materiálem a fólií!
► Nenechte děti, aby si hrály s balicím materiálem.

Obal je vyroben z recyklovatelného materiálu:

- Vlnitá lepenka/lepenka
 - Díly z napěněného polystyrénu
 - Fólie a sáčky z polyetylenu
 - Stahovací pásky z polypropylénu
 - přibitý dřevěný rám s podložkou z polyetylenu*
- Balicí materiál dopravte na oficiální sběrné místo.

3.12 Montáž přístroje do výklenku

Nástroj

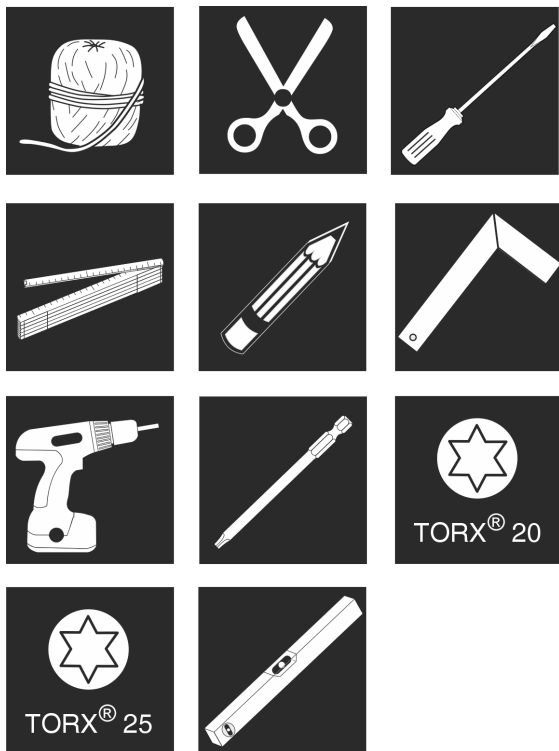


Fig. 18

Přiložené montážní součásti

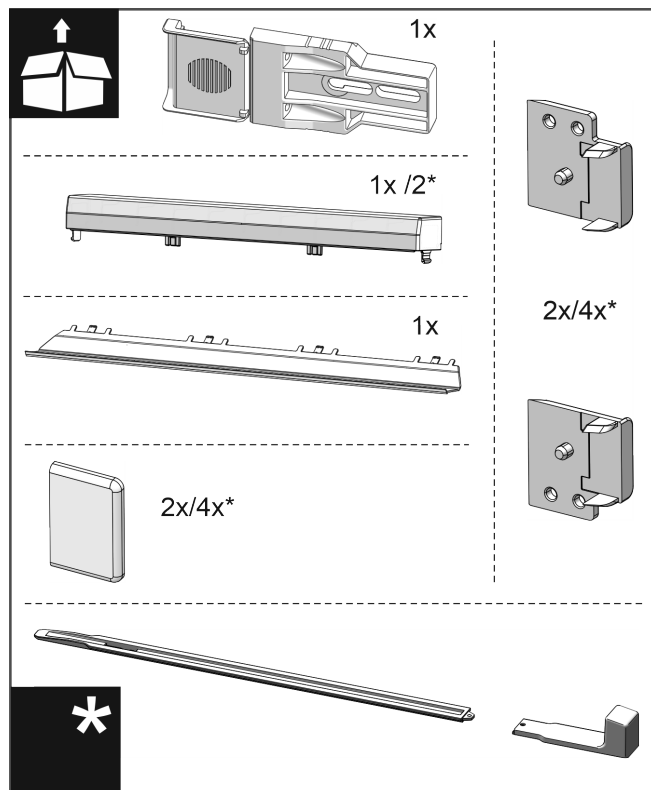


Fig. 19

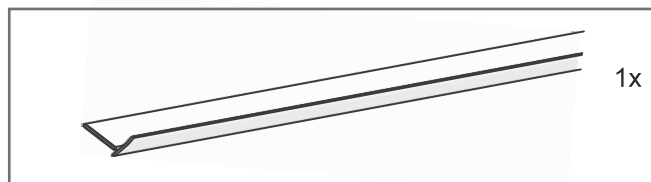


Fig. 20

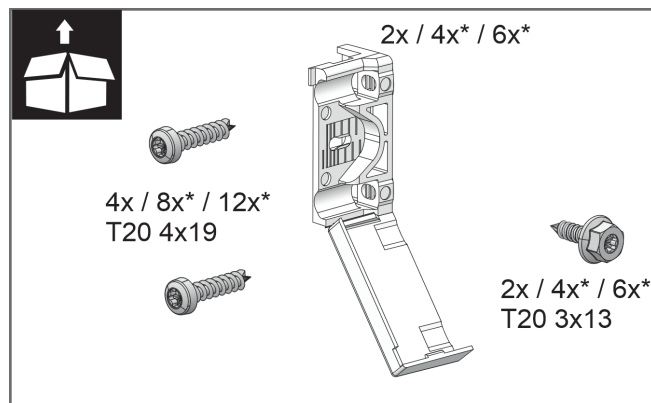


Fig. 21

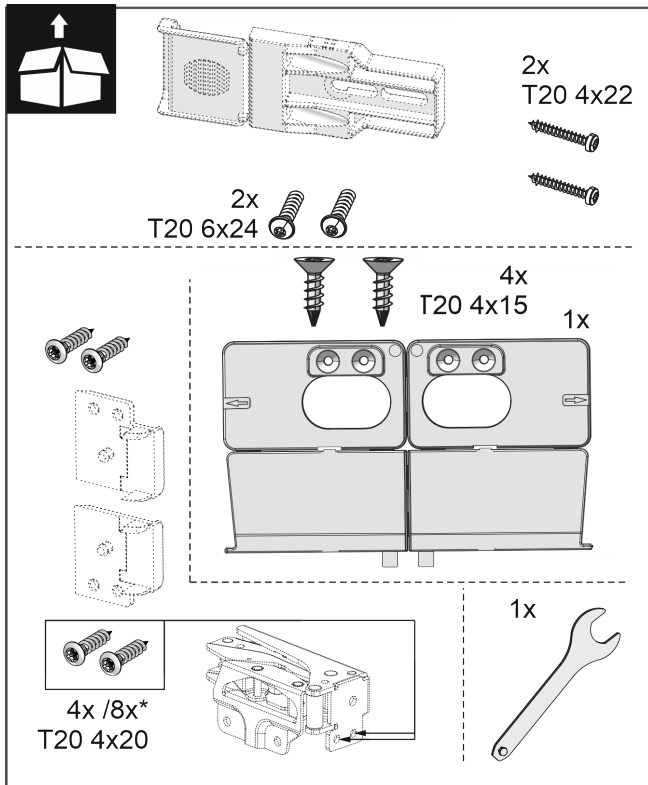


Fig. 22

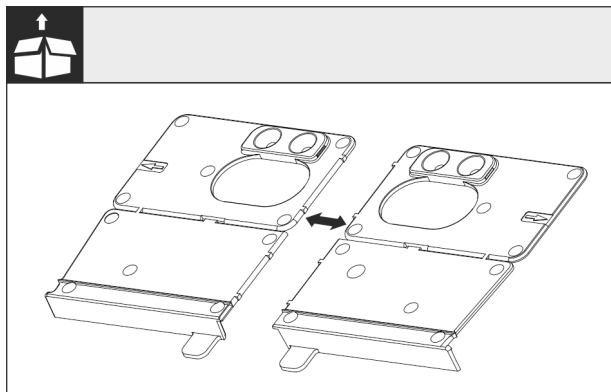


Fig. 23

- ▶ Oddělte montážní úhelník dna v perforaci.

POZOR

Správná montážní hloubka přístroje.

- ▶ Použití montážního úhelníku zajišťuje správnou montážní hloubku přístroje.

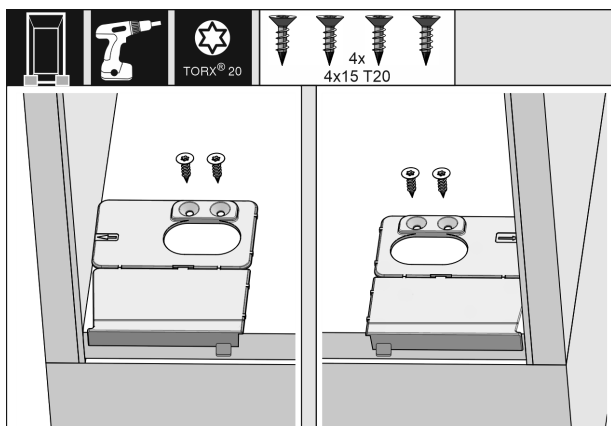


Fig. 24

- ▶ Montážní úhelník dna našroubujte vpravo a vlevo na dno výklenku pro skříň tak, aby lícoval s boční stěnou.

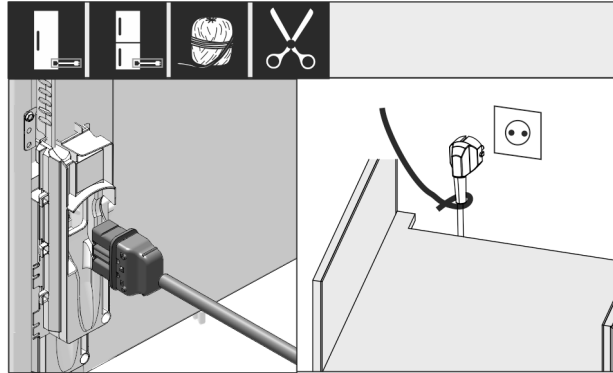


Fig. 25 *

- ▶ Z přiloženého balení vyjměte přívodní síťový kabel.
- ▶ Zapojte zásuvku chladicího zařízení přívodního síťového kabelu zcela do zástrčky spotřebiče na zadní straně spotřebiče. Dbejte na pevné usazení zásuvky chladicího zařízení.
- ▶ Síťovou zástrčku s pomocí kabelu položte k volné zásuvce.

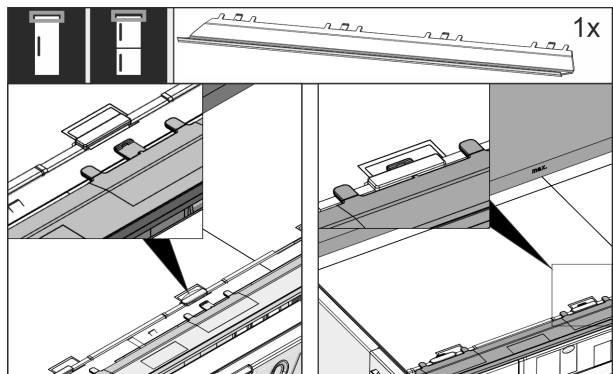


Fig. 26

- ▶ Vyrovnávací clonu zastrčte na horní straně přístroje. Clona se dá posunovat do obou stran.

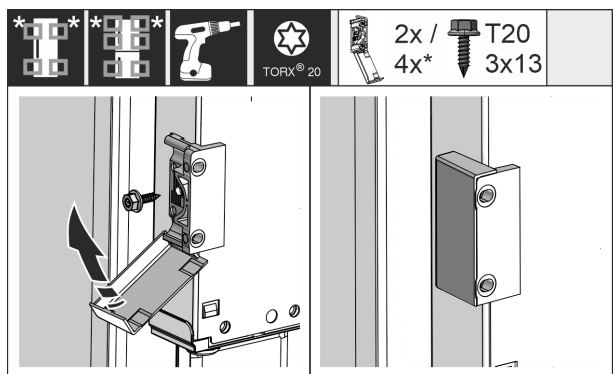


Fig. 27 *

- ▶ Namontujte upevňovací úhelník. Připevněte připevňovací úhelník na výšku madel nábytkových dveří. U velkých dveří použijte celkem čtyři upevňovací úhelníky.
- ▶ Kryty po montáži zaklapněte na úhelník.

Ustavení a připojení

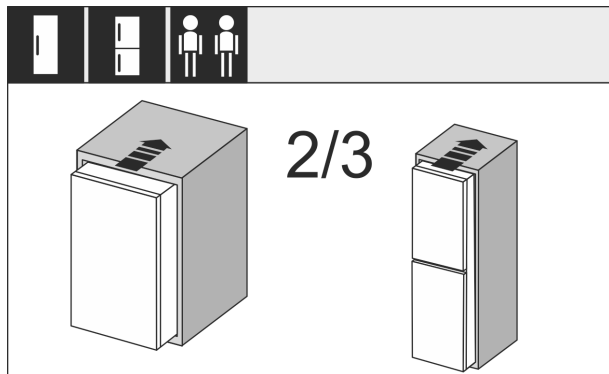


Fig. 28

- ▶ Příklad zasunutí ze 2/3 do výklenku.

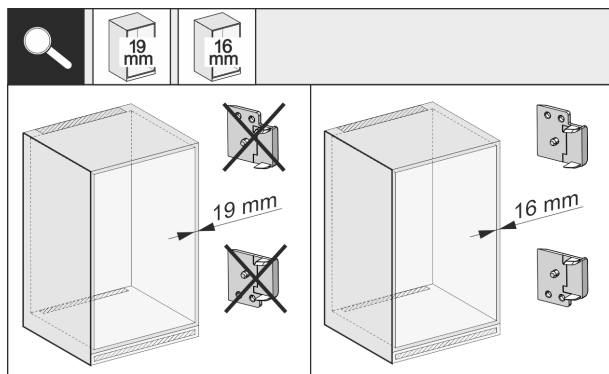


Fig. 29 *

- ▶ Zkontrolujte tloušťku stěny boční strany nábytku, zda je silná 16 mm nebo 19 mm.

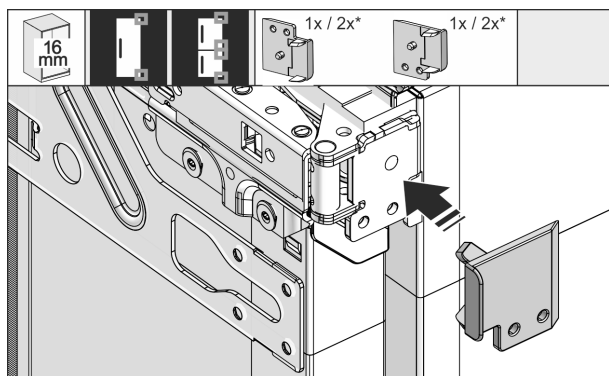


Fig. 30

- ▶ 16 mm silné stěny nábytku: Nasadte distanční vložky na všechny závěsy.
- ▶ 19 mm silné stěny nábytku: Nepotřebujete distanční vložky.

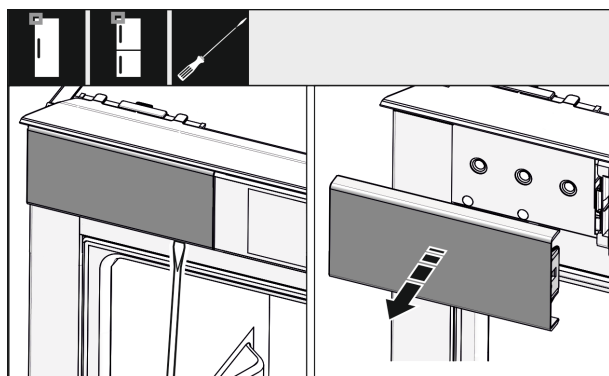


Fig. 31

- ▶ Šroubovákem uvolněte kryt nahoře vlevo a sejměte.

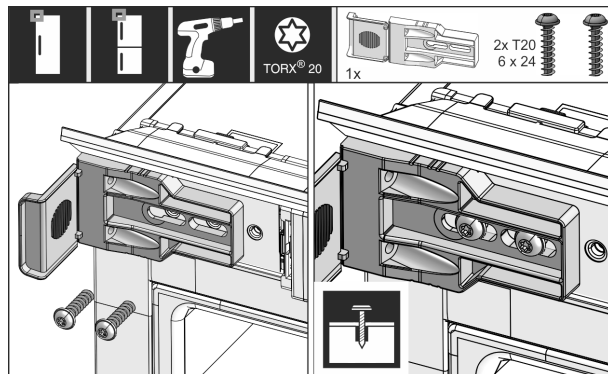


Fig. 32

- ▶ Připevňovací úhelník volně našroubujte. Úhelníkem by mělo být možné snadno posunovat.

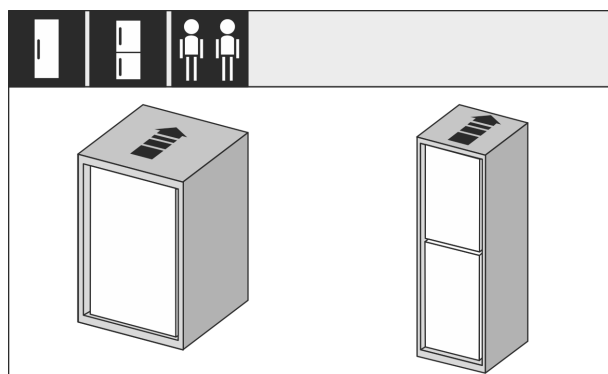


Fig. 33

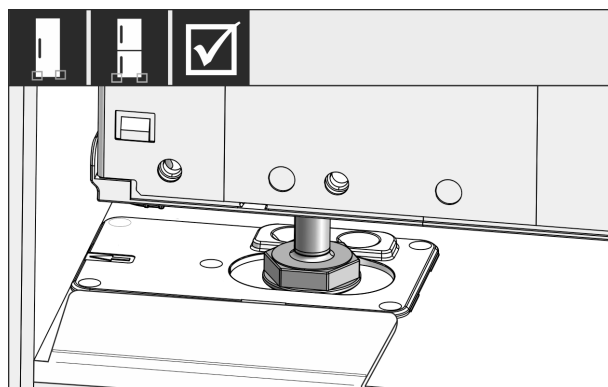


Fig. 34



VÝSTRAHA

Nebezpečí požáru z důvodu zkratu!

- ▶ Když zasunete spotřebič do výklenku: Neohýbejte, neskřípněte nebo nepoškozujte přívodní síťový kabel.
- ▶ Spotřebič neprovozujte s vadným přívodním kabelem.
- ▶ Příklad zasunutí úplně do výklenku. Seřizovací nožky musí sedět na obou stranách ve vybraných dorazových úhelníku.

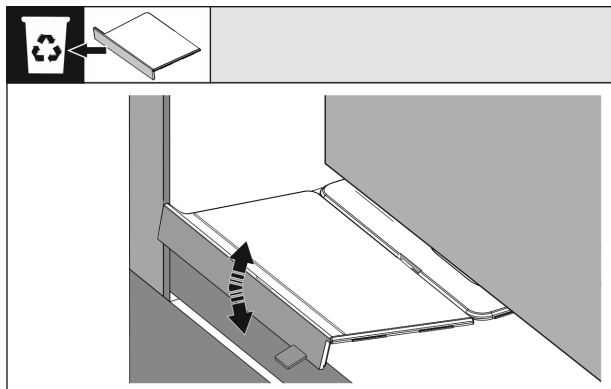


Fig. 35

- ▶ Odeberte doraz montážního úhelníku dna. Doraz pohybováním uvolněte a popř. odtrhněte s pomocí kleští.

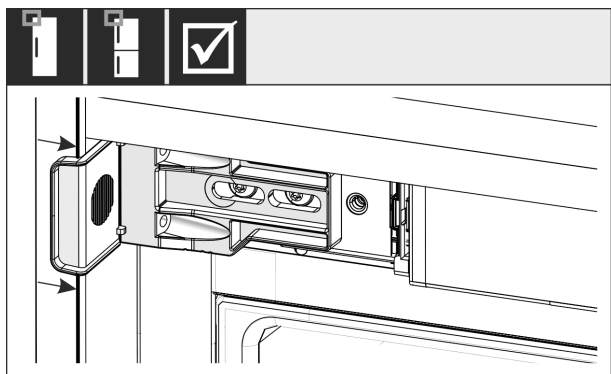


Fig. 36

- ▶ Zkontrolujte, zda přístroj sedí dobře ve výklenku pro skříň. Upevňovací úhelník musí doléhat k boční stěně výklenku pro skříň.

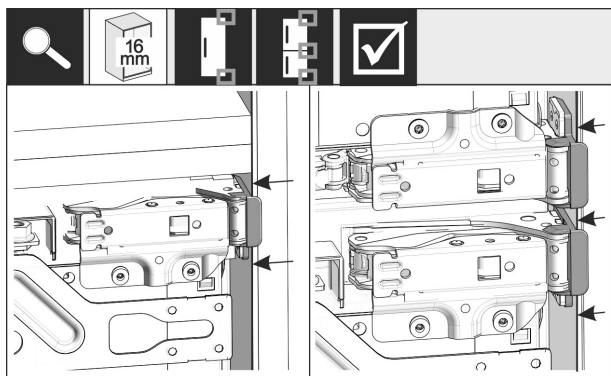


Fig. 37*

Poznámka

V případě 16 mm silných bočních stěn nábytku sedí distanční díly na straně závěsu u výklenku.

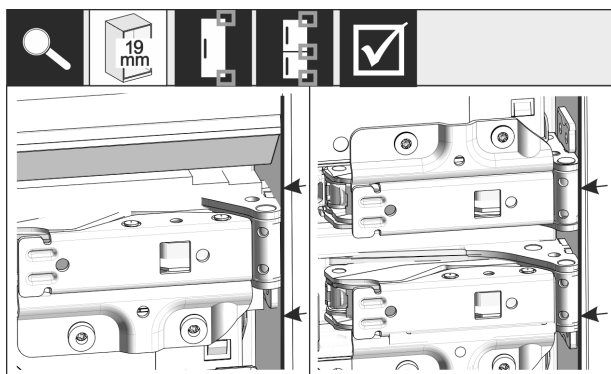


Fig. 38*

- ▶ 19 mm silné boční stěny nábytku: Přední hrany závěsů vyrovnejte s přední stranou boční stěny nábytku.

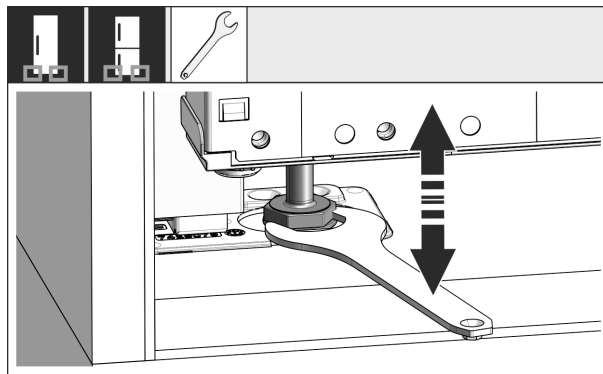


Fig. 39

- ▶ V případě potřeby vyrovnejte náklon přístroje seřizovacími nožkami.

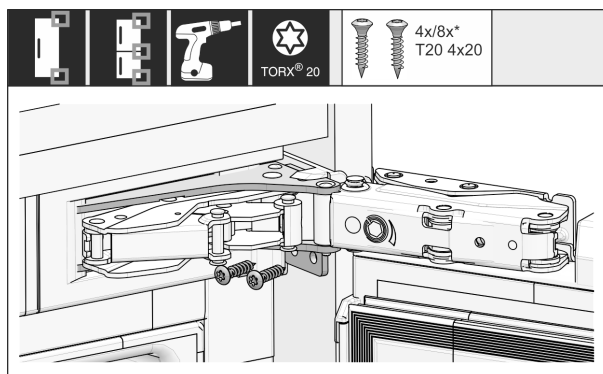


Fig. 40

- ▶ Přístroj našroubujte na straně závěsů.

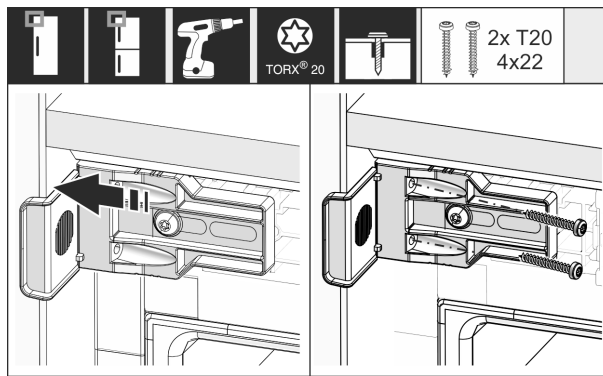


Fig. 41

- ▶ Úhelník posuňte tak, aby lícoval s boční stěnou výklenku pro skříň.
- ▶ Pevně utáhněte všechny šrouby.

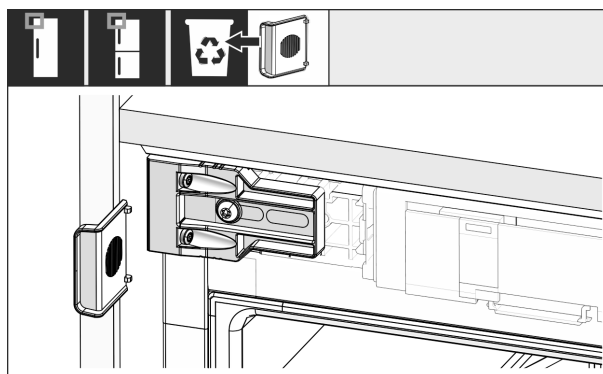


Fig. 42

Ustavení a připojení

- Nahoře na straně madla ulomte doraz od úhelníku a zlikvidujte.

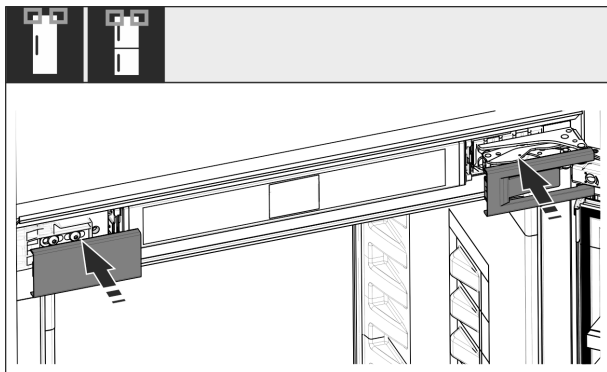


Fig. 43

- Nasadte kryty.

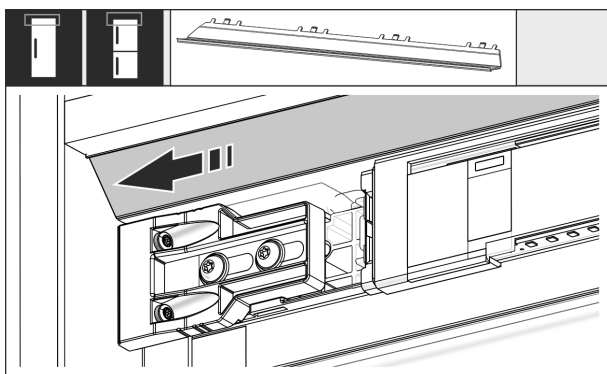


Fig. 44

- Posuňte clonu tak, aby lícovala se stěnou výklenku pro skříň.

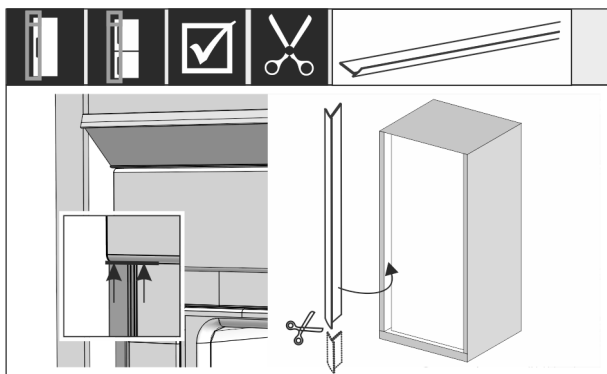


Fig. 45 *

- V případě potřeby: Keďr zkraťte ostrými nůžkami na potřebnou délku.
- Keďr nasadte pod horní kryt a přitlačte. Keďr je magnetický.

Od výšky výklenku 1400 mm nainstalujte nivelační lišty:



Fig. 46

Od výšky výklenku 1400 mm musíte pod spotřebič nainstalovat nivelační lišty. Nivelační lišty **snižují hladinu hluku**. Sériově jsou v příloženém balení dvě nivelační lišty a montážní úchyt od výšky výklenku 1400 mm.

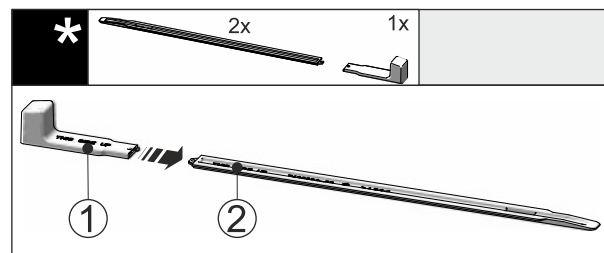


Fig. 47

- Montážní úchyt Fig. 47 (1) připevněte k nivelační liště Fig. 47 (2).

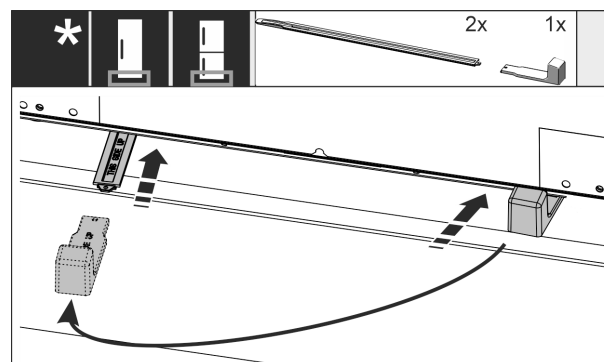


Fig. 48

- Zasuňte nivelační lištu do vedení pod dnem spotřebiče až na doraz.
- Stáhněte montážní úchyt a připevněte ke druhé nivelační liště.
- Stejně postupujte u druhé nivelační lišty.

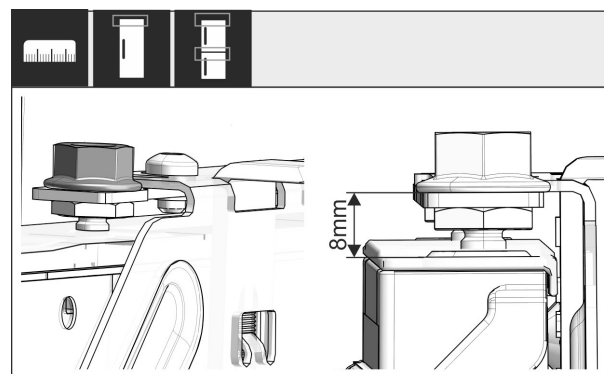


Fig. 49 *

- Zavřete dvířka.
- Zkontrolujte přednastavení 8 mm od horní hrany dveří přístroje až k uložení příčnicku.

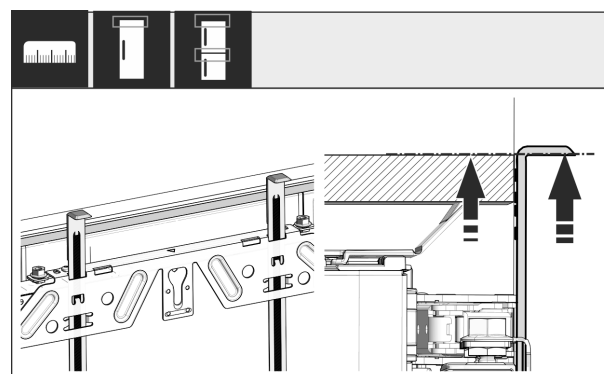


Fig. 50

- ▶ Montážní pomůcky vysuňte nahoru do výšky nábytkových dvířek. Spodní dorazová hrana montážní pomůcky = horní hrana montovaných dvířek.

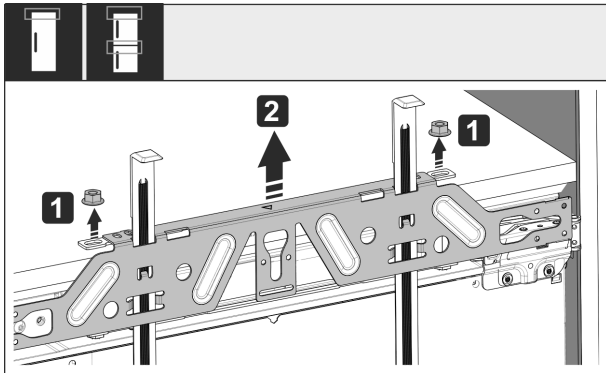


Fig. 51

- ▶ Povolte pojistné matice Fig. 51 (1).
- ▶ Sejměte upevňovací příčník Fig. 51 (2).

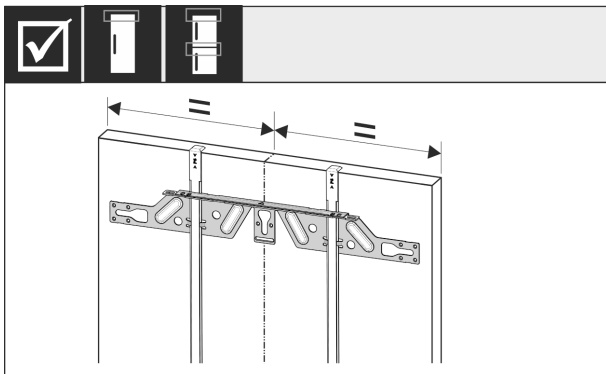


Fig. 52

- ▶ Upevňovací příčník zavěste na vnitřní stranu nábytkových dvířek a vyrovnejte do středu.

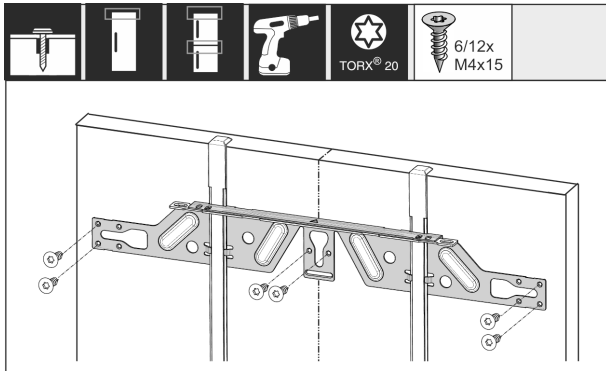


Fig. 53

- ▶ V případě dvířek z dřevotřískových desek je montujte minimálně 6 šrouby, v případě kazetových dvířek minimálně 4 šrouby.

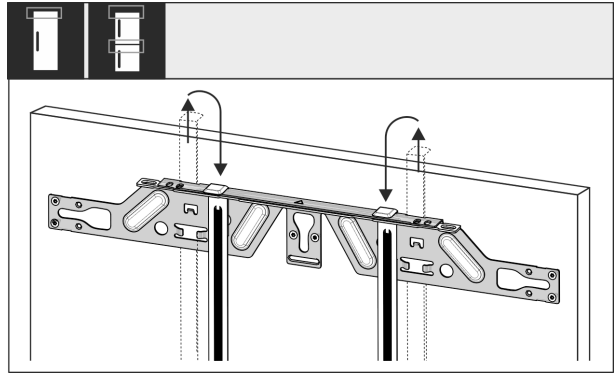


Fig. 54

- ▶ Montážní pomůcky vytáhněte a zasuňte je obráceně do sousedního upínacího otvoru.

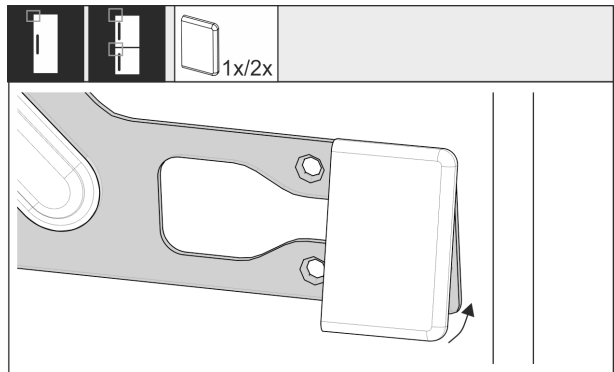


Fig. 55

- ▶ Na straně madla nasadte kryt na upevňovací příčník.

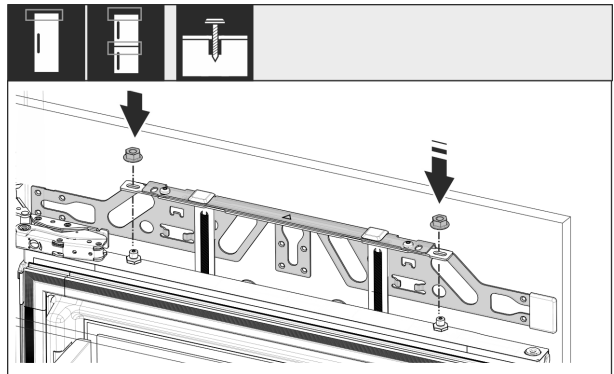


Fig. 56

- ▶ Zavěste nábytková dvířka a znovu lehce našroubujte pojistné matice na ustavovací čepy.

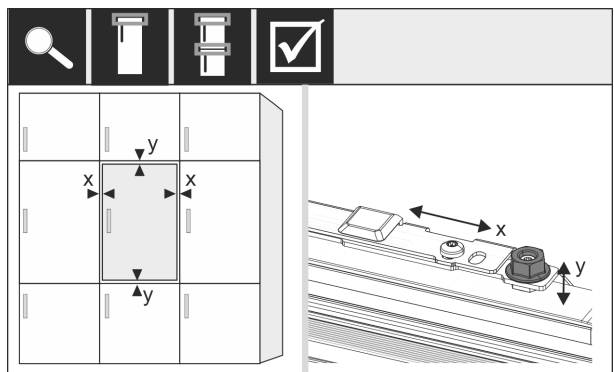


Fig. 57

- ▶ Nábytková dvířka vyrovnejte pomocí ustavovacích čepů ve směru X a Y.

Ustavení a připojení

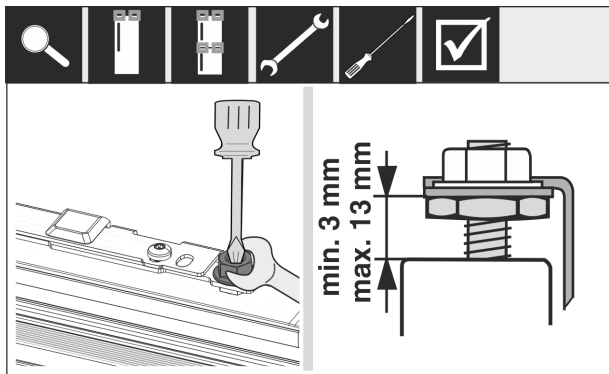


Fig. 58 *

- ▶ Dotáhněte pojistné matice.
- ▶ Zkontrolujte výšku nastavení.

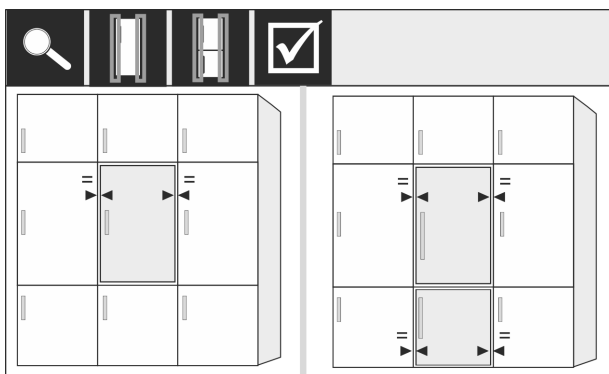


Fig. 59

Čela nábytku, která jsou silnější než 19 mm:

- ▶ Dodržujte rozměry, hmotnosti a pokyny v následujících kapitolách: (viz 3.4 Hmotnosti čel nábytku) (viz 3.12 Čela nábytku)

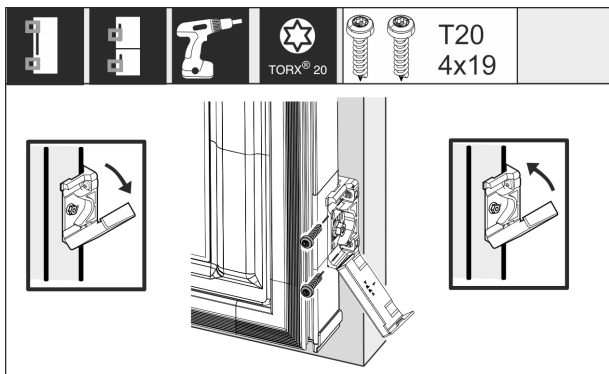


Fig. 60 *

Montáž upevňovacího držáku na nábytková dvířka:

- ▶ Otevřete kryt.
- ▶ Montáž upevňovacího držáku na nábytková dvířka:
- ▶ Přední hranu upevňovacího úhelníku vyrovnejte paralelně s hranou nábytkových dvířek a úhelník pevně přišroubujte.
- ▶ Montáž upevňovacího držáku na nábytková dvířka:
- ▶ Kryt vyklopte.

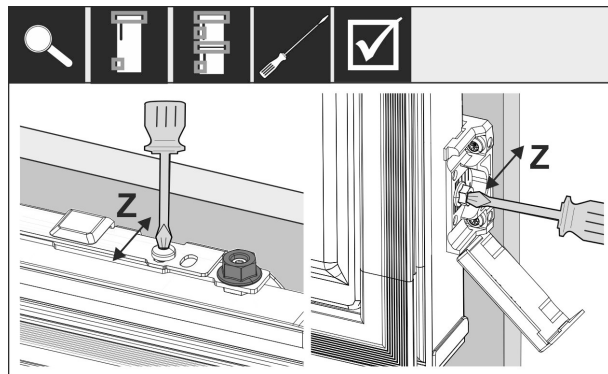


Fig. 61

Vyrovnaní nábytkových dvířek ve směru Z:

- ▶ Povolte stavěcí šroub na upevňovacím příčniku a povolte šroub na upevňovacím úhelníku.
- ▶ Posuňte dvířka.

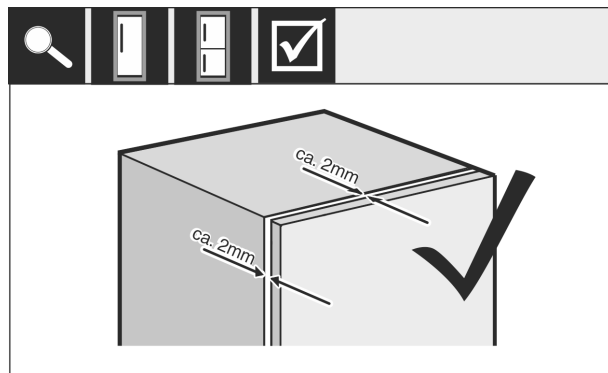


Fig. 62 *

- ▶ Zkontrolujte vzdálenost mezi nábytkovými dvířky a korpusem nábytku.
- ▶ Všechny šrouby a dotáhněte, pokud je třeba.

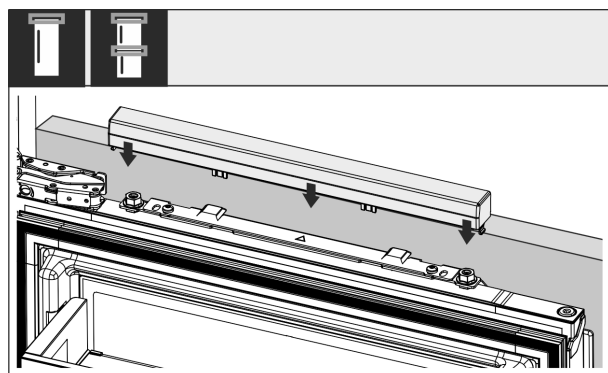


Fig. 63

- ▶ Nasaďte horní kryt.

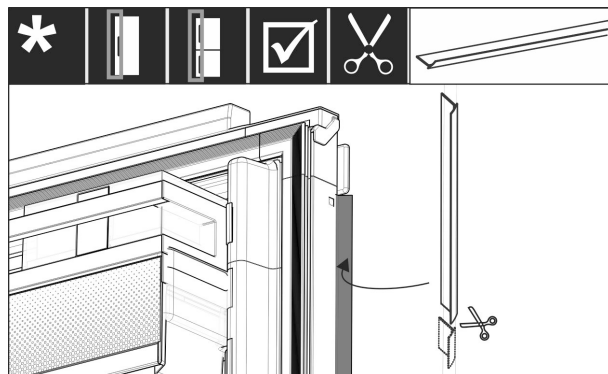


Fig. 64

- ▶ Ketr ustrihněte podle délky.
- ▶ Vložte ketr mezi čelní nábytková dvířka a dveře přístroje.

Aby bylo zajištěno, že je přístroj správně nainstalovaný a že nedochází k tvorbě námrazy, kondenzaci a poruchám, existují následující kritéria:

- Dveře se musí správně zavírat.
- Nábytková dvířka nesmí přiléhat na korpus nábytku.
- Těsnění v horním rohu na straně madla musí pevně přiléhat.
- ▶ Zkontrolujte instalaci do výklenku podle výše uvedených kritérií.

3.12 Čela nábytku

3.13 Rozměry

Podle varianty přístroje potřebujete jedna nábytková dvířka nebo dvoje nábytková dvířka. Velikost příslušných nábytkových dvířek závisí na celkové velikosti výklenku a tloušťce korpusu nábytku.

Poznámka

Povšimněte si příslušných rozměrů spotřebiče a výklenku a rovněž montážních nákrešů.

Všeobecná zadání:

- Respektujte doporučení specifická pro naše spotřebiče ohledně velikosti a hmotnosti pro pevnou montáž dveří. (viz 3.4 Hmotnosti čel nábytku)
- Tloušťka korpusu nábytku by měla být minimálně 16 mm a maximálně 19 mm.

Další nábytková dvířka nahoře, dole nebo vedle:

- Svislý rozměr štěrbiny mezi nábytkovými dvířky musí činit 4 mm.
- Vodorovný rozměr štěrbiny mezi nábytkovými dvířky musí činit 4 mm. Ověřte zde kolizní vlastnosti. (viz 3.15 Nastavení rozměru štěrbiny bez kolize)

Hmotnost a závěsy:

- U těžkých čel nábytku je namáhání závěsu velmi velké. Závěs se možná poškodí. Dodržujte proto maximální údaj hmotnosti pro váš spotřebič v kapitole Hmotnosti přední strany nábytku (viz 3.4 Hmotnosti čel nábytku).
- Překračuje-li čelo nábytku maximálně schválenou hmotnost, může nápravu zajistit přístroj s technikou vlečných dveří, protože se hmotnost odlehčí více miskovými závěsy nábytku.
- Používáte-li dlouhá čela nábytku, která ční daleko přes přístroje, doporučujeme dodatečný dveřní závěs (např. Kamat), který nutně disponuje stejným středem otáčení jako závěs pevných dveří použitý u vašeho přístroje. Použitím dalšího závěsu (Kamat) se hmotnost odlehčí přes několik bodů. Použití vyfrézovaného vyrovnávacího kování se doporučuje u vysokých čel nábytku, aby se působilo proti zkřivení (konvexnímu/konkávnímu).

3.14 Montáž čela/čel nábytku

Při montáži dodržujte:

- Čelo nábytku musí být namontované symetricky k dvířkům chladničky.
- Sousední čelo nábytku leží na přesně stejné úrovni.
- Čelo sousedního nábytku má přesně stejný poloměr hran jako čelo přístroje.
- Čelo nábytku je rovinné a bez pnutí.
- Čelo nábytku má minimální nastavení hloubky cca 2 mm ke korpusu.
- ▶ Namontujte přístroj do výklenku. (viz 3.12 Montáž přístroje do výklenku)
- ▶ Připevněte čelo nábytku na dvířka přístroje. (viz 3.12 Montáž přístroje do výklenku)
- ▶ Zkontrolujte čelo nábytku z hlediska kolize. (viz 3.15 Nastavení rozměru štěrbiny bez kolize)

3.15 Nastavení rozměru štěrbiny bez kolize

Po namontování čela/čel nábytku musíte ověřit, zda čela nábytku nekolidují.

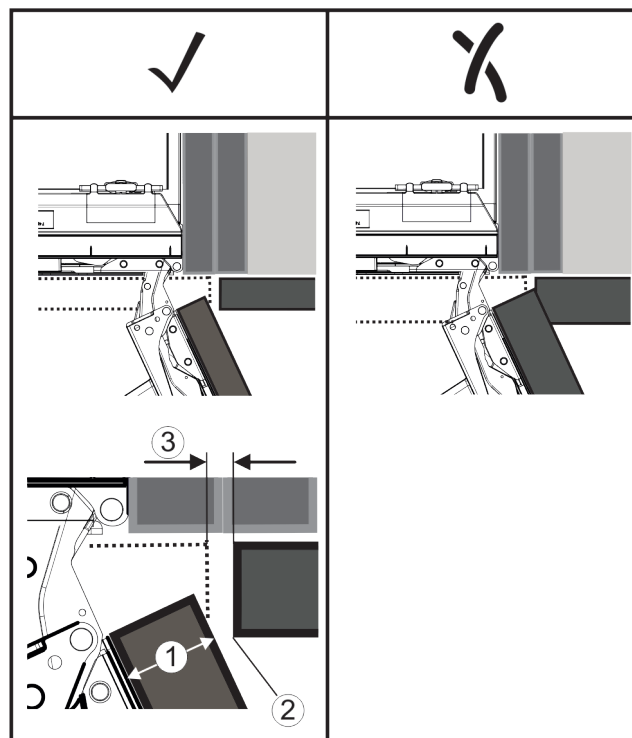


Fig. 65

(1) Tloušťka čela (FD)

(3) Rozměr štěrbiny (S)

(2) Poloměr hrany (R)

FD(1) (mm)	R (2) = 0 mm		R = 1,2 mm		R = 2 mm		R = 3 mm	
	G _{min}	G _{max}	G _{min}	G _{max}	G _{min}	G _{max}	G _{min}	G _{max}
16	0,3	0,9	0,1	0,4	0,1	0,2	0,1	0,2
19	0,7	2,4	0,3	1,9	0,5	2,3	0,1	0,8
20	2	4,3	1,5	3,6	1	3,1	0,6	2,7
22	3,5	6,3	3	5,6	2,6	5,3	2,1	4,6
24	5,5	8,3	5	7,8	4,5	7,4	4	6,9
26	7,6	10,7	7	10,3	6,6	9,9	6,2	9,4

Fig. 66 Tabulka Mezní rozsah rozměru štěrbiny*

G_{min} = dolní mezní rozsah rozměru štěrbiny v mm*

G_{max} = horní mezní rozsah rozměru štěrbiny v mm*

Poznámka

Při korekcích vždy dbejte na to, aby bylo čelo nábytku přizpůsobené obecnému vzhledu čela.

Ověřte kolizní vlastnosti a příslušně upravte:

- ▶ Zjistěte tloušťku čela a poloměr hrany.
- ▶ Odečtěte v tabulce Mezní rozsah rozměru štěrbiny.
- ▶ Porovnejte rozměr štěrbiny s hodnotami v tabulce.
- ▶ Proveďte některou z následujících akcí podle vyhodnocení rozměru štěrbiny.

Rozměr štěrbiny	Popis
S > G _{max}	Je-li rozměr štěrbiny větší než obě mezní hodnoty, nemusíte provádět žádnou korekci.
S < G _{min}	Leží-li rozměr štěrbiny pod mezními hodnotami, musíte zvětšit rozměr štěrbiny. Další možnost nabízí zvětšení poloměru hrany.

Princip funkce displeje Touch

Rozměr štěrbin	Popis
$G_{min} \leq S \leq G_{max}$	Leží-li rozměr štěrbin mezi oběma mezními hodnotami, musíte pracovat přesně. V takových případech může rychle dojít ke kolizi.

3.16 Připojení spotřebiče k elektrickému napájení



VÝSTRAHA

Nebezpečí úrazu elektrickým proudem a zranění v důsledku poškození spotřebiče nebo poškozeného přívodního kabelu! Ohrožení života a řezná poranění. Pokud došlo během přepravy k poškození spotřebiče nebo přívodního kabelu, můžete být usmrčeni zásahem elektrickým proudem. Kromě toho se můžete přivodit řezné poranění o poškozené části skříně spotřebiče.

- ▶ Po přepravě zkontrolujte spotřebič a přívodní kabel, zda u nich nedošlo k poškození.
- ▶ Spotřebič za žádných okolností neuvádějte do provozu, pokud je spotřebič nebo přívodní kabel poškozen.
- ▶ Kontaktujte zákaznický servis.

Spotřebič připojíte k elektrické síti pomocí samostatně dodávaného přívodního síťového kabelu. Přívodní síťový kabel má na jednom konci zásuvku chladicího zařízení a na druhém konci síťovou zástrčku.

Zajistěte, aby byly splněny následující předpoklady:

- Spotřebič ani přívodní síťový kabel jsou nepoškozené.
- Spotřebič je předpisově vestavěný. (viz 3.12 Montáž přístroje do výklenku)
- Požadavky na elektrické připojení jsou splněny.
- Rozměry pro předpisové připojení jsou známy a dodrženy.
- Síťové napětí a frekvence odpovídají údajům na typovém štítku.
- Zásuvka má předpisové uzemnění a elektrické jištění.
- Vybavovací proud jističe je mezi 10 A a 16 A.
- Zásuvka je snadno přístupná a není umístěná za spotřebičem. (viz 3.3 Rozměry výklenku)

POZOR

Nebezpečí poškození v důsledku nesprávného provozu! Poškození elektrických komponent spotřebiče.

- ▶ Používejte pouze dodané přívodní kabely.

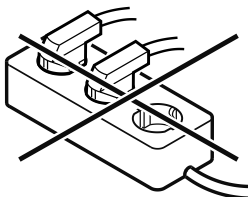


VÝSTRAHA

Nebezpečí požáru v důsledku nesprávného připojení! Popáleniny.

Poškození spotřebiče.

- ▶ Nepoužívejte prodlužovací kabely.
- ▶ Nepoužívejte rozvodné lišty.



POZOR

Nebezpečí poškození v důsledku nesprávného připojení! Poškození spotřebiče.

- ▶ Přístroj nepřipojujte k ostrůvkovým střídačům, jako např. solárním elektrárnám a benzínovým generátorům.

- ▶ Síťovou zástrčku přívodního síťového kabelu připojte na zdroj napětí. Dbejte na pevné usazení síťové zástrčky v zásuvce.
- ▶ Na displeji se zobrazí logo Liebherr.
- ▶ Zobrazení přejde do symbolu Standby.
- ▶ Pokud není do 60 sekund provedena žádná akce: Symbol Standby vybledne nebo zmizí.
- ▶ Spotřebič je připojený. První uvedení do provozu viz následující kapitola nebo návod k použití.


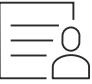
4 Princip funkce displeje Touch

Spotřebič ovládáte displejem Touch. Pomocí displeje Touch (dále jen „displej“) vybíráte funkce spotřebiče klepnutím na ně. Pokud po dobu 10 sekund neprovedete na displeji žádnou akci, přejde displej buď zpět do nadřazeného menu, nebo přímo na zobrazení stavu.

4.1 Navigace a vysvětlení symbolů

Na obrázcích jsou použity různé symboly pro navigaci pomocí displeje. Následující tabulka tyto symboly popisuje.

Symbol	Popis
	Stiskněte navigační šipku vpřed: Pokračujte v navigaci v menu jedna.
	Stiskněte navigační šipku vzad: Skočte zpět do prvního menu.
	Stiskněte několikrát po sobě navigační šipku: Přejděte v menu na požadovanou funkci.
	Stiskněte potvrzovací symbol: Aktivuje/deaktivuje funkci. Otevře podmenu.
	Stiskněte potvrzovací symbol ve spojení se symbolem zpět: Skok o jednu úroveň menu zpět.
	Šipka s hodinami: Trvá déle než 10 sekund, než se na displeji zobrazí následující zobrazení.
	Šipka s časovým údajem: Trvá uvedený čas, než se na displeji zobrazí následující zobrazení.

Symbol	Popis
	Otevřete symbol „Menu nastavení“: Přejděte do menu nastavení a otevřete menu nastavení. V případě potřeby: Přejděte v menu nastavení na požadovanou funkci. (viz 4.2.1 Otevření menu nastavení)
	Otevřete symbol „Rozšířené menu“: Přejděte do rozšířeného menu a otevřete rozšířené menu. V případě potřeby: Přejděte v rozšířeném menu na požadovanou funkci. (viz 4.2.2 Otevření rozšířeného menu)
Žádná akce po dobu 10 sekund	Pokud po dobu 10 sekund neprovedete na displeji žádnou akci, přejde displej buď zpět do nadřazeného menu, nebo přímo na zobrazení stavu.
Zavřete a znovu otevřete dveře.	Zavřete-li dveře a ihned je opět otevřete, přejde zobrazení přímo zpět na zobrazení stavu.

Poznámka: Obrázky displeje jsou uvedeny s anglickými výrazy.

4.2 Menu

Funkce spotřebiče jsou rozděleny do různých menu.

Menu	Popis
Hlavní menu	Po zapnutí spotřebiče se automaticky zobrazí hlavní menu. Odtud přejdete k nejdůležitějším funkcím spotřebiče, menu nastavení a rozšířenému menu.
 Menu pro nastavení	Menu nastavení obsahuje další funkce pro nastavení spotřebiče. (viz 4.2.1 Otevření menu nastavení)
Rozšířené menu	Rozšířené menu obsahuje speciální funkce pro nastavení spotřebiče. Přístup do rozšířeného menu je chráněn číselným kódem 1 5 1 . (viz 4.2.2 Otevření rozšířeného menu)

4.2.1 Otevření menu nastavení

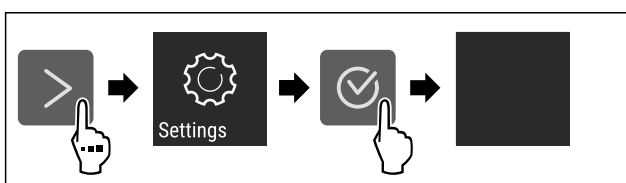


Fig. 67 Ilustrační zobrazení

- ▶ Proveďte kroky manipulace podle obrázku.
- ▶ Menu nastavení je otevřené.

- ▶ V případě potřeby: Přejděte na požadovanou funkci.

4.2.2 Otevření rozšířeného menu



Fig. 68

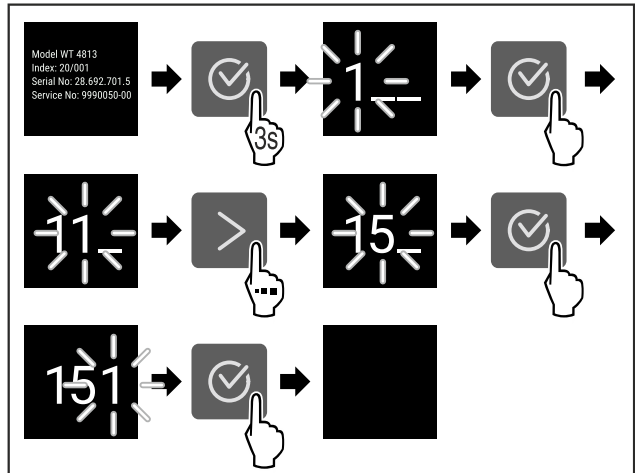


Fig. 69 Ilustrační zobrazení, přístup s číselným kódem 151

- ▶ Proveďte kroky manipulace podle obrázku.
- ▶ Rozšířené menu je otevřené.
- ▶ V případě potřeby: Přejděte na požadovanou funkci.

4.3 Klidový režim

Pokud se displej nedotknete po dobu 1 minuty, přepne se do klidového režimu. V klidovém režimu je jas zobrazení ztlumený.

4.3.1 Ukončení klidového režimu

- ▶ Stiskněte libovolné navigační tlačítko.
- ▶ Klidový režim je ukončený.

5 Uvedení do provozu

5.1 Zapnutí spotřebiče (první uvedení do provozu)

Zajistěte, aby byly splněny následující předpoklady:

- Příklad: Příklad je namontovaný a připojený podle návodu k montáži.
- Všechny lepicí pásky, lepicí a ochranné fólie a rovněž přepravní pojistky ve spotřebiči a na něm jsou odstraněny.
- Všechny reklamní letáky jsou ze zásuvek vyjmuté.
- Princip funkce displeje Touch je známý. (viz 4 Princip funkce displeje Touch)

Zapněte spotřebič přes displej Touch:

- ▶ Když je displej v klidovém režimu: Stiskněte potvrzovací symbol.
- ▶ Proveďte akční kroky podle obrázku.

Uskladnění

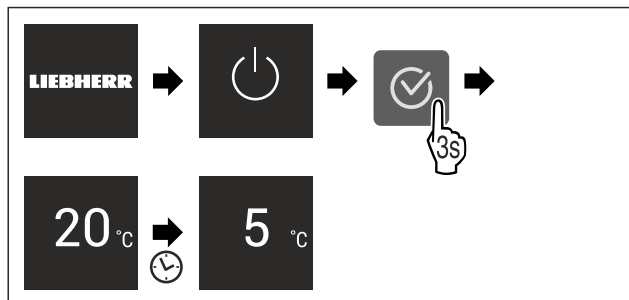


Fig. 70 Ilustrační zobrazení

- ▶ Zobrazí se zobrazení stavu.
- ▶ Spotřebič chladí na cílovou teplotu nastavenou z výroby.
- ▶ Spotřebič se spustí v demo režimu (zobrazí se zobrazení stavu s nápisem DEMO): Pokud se spotřebič spustí v demo režimu, můžete demo režim během následujících 5 minut deaktivovat. (viz Demo režim)

Další informace:

- SmartDevice uveďte do provozu. (viz 2.3 SmartDevice) a (viz WLAN)

Poznámka

Výrobce doporučuje:

- ▶ Vkládání potravin: Počkejte cca 6 hodin, až bude dosažena nastavená teplota.
- ▶ **Mražené výrobky** vkládejte při teplotě -18 °C nebo nižší.*
- ▶ Dodržujte pokyny ke skladování. (viz 6.1 Pokyny ke skladování)

Poznámka

Príslušenství dostanete v obchodě Liebherr-Hausgeräte na adrese home.liebherr.com/shop/de/deu/zubehor.html.

6 Uskladnění

6.1 Pokyny ke skladování



VÝSTRAHA

Nebezpečí požáru způsobené elektrickými spotřebiči! Pokud používáte elektrické spotřebiče v části spotřebiče určené pro potraviny, může dojít k požáru.

- ▶ Nepoužívejte v potravinovém prostoru spotřebiče žádné elektrické spotřebiče, pokud nejsou doporučené výrobcem.

Poznámka

Spotřeba energie stoupá a chladicí výkon se zmenšuje, pokud nestačí ventilace.

- ▶ Nechte vždy volnou vzduchovou šterbinu.

Dodržujte následující zadání pro skladování:

- Nechte volnou vzduchovou šterbinu na ventilátoru.
- V mrazicím oddílu: Potraviny dobře zabalte.*
- Potraviny, které snadno přijímají nebo uvolňují zápach nebo chuť, zabalte do uzavřených nádob nebo zakryjte.
- Syrové maso nebo ryby zabalte do čistých, uzavřených nádob. Tím se zabrání tomu, aby se maso nebo ryby dotýkaly jiných potravin nebo na ně kapaly.
- Tekutiny uchovávejte v uzavřených nádobách.
- Potraviny skladujte s odstupem, aby vzduch mohl dobře cirkulovat.
- Potraviny skladujte podle pokynů na obalu.
- Vždy dodržujte minimální datum spotřeby uvedené na obalu.

Poznámka

Nedodržení těchto zásad může vést ke zkažení potravin.

6.2 Chladnička

Vlivem cirkulace vzduchu vznikají v chladničce zóny s rozdílnými teplotami. Jednotlivé teplotní zóny najdete v přehledu spotřebičů a vybavení. (viz 2.2 Přehled spotřebičů a vybavení)

6.2.1 Třídění potravin

- ▶ Horní oblast a dveře: Máslo, sýry, konzervy a tuby.
- ▶ Univerzální zásuvka: Neskladujte v ní skleničky, tuby, čokoládu, vajíčka, zabalené ovoce a zeleninu.

6.3 EasyFresh

EasyFresh se hodí pro nezabalené potraviny, jako je ovoce a zelenina.

Poznámka

- ▶ Nakrájené citrusy (např. plátky citronu nebo pomeranče) skladujte v nádobě.

Vlhkost vzduchu v zásuvce závisí na obsahu vlhkosti vložených potravin a na četnosti otvírání. Vlhkost vzduchu můžete regulovat. (viz 9.7.1 Snížení vlhkosti vzduchu v zásuvce)

6.3.1 Třídění potravin

- ▶ Skladujte nezabalené ovoce a zeleninu. Při příliš vysoké vlhkosti:
- ▶ Regulujte vlhkost vzduchu.

6.4 Mrazicí oddíl *****

Zde se při -18 °C vytváří suché, mrazivé skladovací klima. Mrazivé skladovací klima je vhodné ke skladování hlubokozmražených výrobků a mražených výrobků po dobu několika měsíců, k výrobě kostek ledu nebo k zamrazení čerstvých potravin.

Teplota vzduchu v mrazicím oddílu může při měření teplotoměrem nebo jinými měřicími přístroji kolísat. Při polo-prázdném nebo prázdném mrazicím oddílu je teplotní kolísání větší a je možné dosáhnout teplot vyšších než -18 °C.

6.4.1 Mražení potravin

V rozmezí 24 hodin můžete zmrazit maximálně tolik kg čerstvých potravin, kolik je uvedeno na typovém štítku (viz 11.5 Typový štítek) pod údajem „Mrazicí výkon... kg/24h“.

Aby potraviny rychle promrzly i uvnitř, dodržujte následující množství v jednom balení:

- Ovoce a zelenina do 1 kg
- Maso do 2,5 kg

Třídění potravin



UPOZORNĚNÍ

Nebezpečí zranění skleněnými střepey! Láhve a plechovky s nápoji mohou při mražení prasknout. To platí zvláště pro nápoje sycené oxidem uhličitým.

- ▶ Láhve a plechovky s nápoji nemrazte!

- ▶ Zabalené potraviny umístěte do mrazicího oddílu.

Rozmrazování potravin



VÝSTRAHA

Nebezpečí otravy z jídla!

- ▶ Rozmražené potraviny znovu nemrazte.
- ▶ Rozmražené potraviny zpracujte co nejrychleji.

Potraviny můžete rozmrazovat různými způsoby:

- v chladničce
- v mikrovlnné troubě
- v troubě/horkovzdušné troubě
- při pokojové teplotě
- ▶ Odeberte pouze tolik potravin, kolik je nutné.

6.5 Doba skladování

Uvedené doby skladování jsou orientační hodnoty.

U potravin s uvedením minimální trvanlivosti platí vždy datum uvedené na obalu.

6.5.1 Chladnička

Platí minimální datum spotřeby uvedené na obalu.

6.5.2 Mrazicí schránka*

Orientační hodnoty skladovatelnosti různých druhů potravin		
Zmrzlina	při -18 °C	2 až 6 měsíců
Salám, šunka	při -18 °C	2 až 3 měsíců
Chléb, pečivo	při -18 °C	2 až 6 měsíců
Zvěřina, vepřové maso	při -18 °C	6 až 9 měsíců
Ryby, tučné	při -18 °C	2 až 6 měsíců
Ryby, libové	při -18 °C	6 až 8 měsíců
Sýry	při -18 °C	2 až 6 měsíců
Drůbež, hovězí maso	při -18 °C	6 až 12 měsíců
Zelenina, ovoce	při -18 °C	6 až 12 měsíců

7 Úspora energie

- Je třeba stále dbát na správný přívod vzduchu a odvětrávání. Nezakrývejte ventilační otvory, příp. mřížky.
- Větrací štěrbinu nikdy nezakrývejte.
- Spotřebič neinstalujte na přímé sluneční světlo nebo vedle topení apod.
- Pokud spotřebič instalujete přímo vedle trouby, může se spotřeba energie mírně zvýšit. To závisí na délce a intenzitě používání trouby.
- Spotřeba energie závisí na podmínkách instalace, např. na okolní teplotě. Při vyšší okolní teplotě se může spotřeba energie zvýšit.
- Přístroj otvírejte na co nejkratší dobu.
- Čím nižší teplota je nastavena, tím vyšší je spotřeba energie.
- Potraviny ukládejte rozříděné: home.liebherr.com/food.
- Všechny potraviny uchovávejte dobře zabalené a zakryté. Zamezí se tak tvorbě jinovatky.
- Potraviny vyjímejte jen po nezbytně nutnou dobu, aby se příliš neohřály.
- Vkládání horkých jídel: nejprve nechte zchladnout na pokojovou teplotu.
- Mražené potraviny nechte rozmrazit v chladničce.*

- Když je v přístroji silná vrstva námrazy: přístroj odmrazte.*
- Při delší dovolené použijte funkci HolidayMode (viz HolidayMode).

8 Obsluha

8.1 Ovládací a indikační prvky

8.1.1 Zobrazení Status

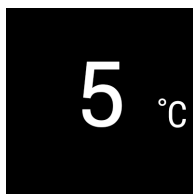


Fig. 71

(1) Ukazatel teploty v chladničce

Ukazatel Status zobrazuje nastavenou teplotu a je výstupním ukazatelem. Odtud se provádí navigace k nastavením a funkcím.

8.1.2 Symboly indikace

Symboly indikace informují o aktuálním stavu přístroje.

Symbol	Stav přístroje
	Standby Přístroj nebo teplotní zóna jsou vypnuty.
	Pulsující číslo Přístroj pracuje. Teplota pulsuje, dokud není dosaženo nastavené hodnoty.
	Pulsující symbol Přístroj pracuje. Provede se nastavení.
	Vytvoří se pruh Funkce se aktivuje.

8.2 Funkce spotřebiče

8.2.1 Poznámky k funkcím spotřebiče

Funkce spotřebiče jsou z výroby nastavené tak, aby byl spotřebič plně funkční.

Před změnou, aktivací nebo deaktivací funkcí spotřebiče se ujistěte, že jsou splněny následující požadavky:

- Přečetli jste si popisy fungování displeje a porozuměli tomu. (viz 4 Princip funkce displeje Touch)
- Seznámili jste se s ovládacími a zobrazovacími prvky spotřebiče.



Vypnutí a zapnutí spotřebiče

Tato funkce slouží k vypnutí a zapnutí celého spotřebiče.

Vypnutí spotřebiče

Pokud spotřebič vypnete, dříve provedená nastavení zůstanou uložena.

Obsluha

Zajistěte, aby byly splněny následující předpoklady:

- ☐ Pokyny k jednání (viz 12 Odstavení z provozu) jsou provedené.



Fig. 72

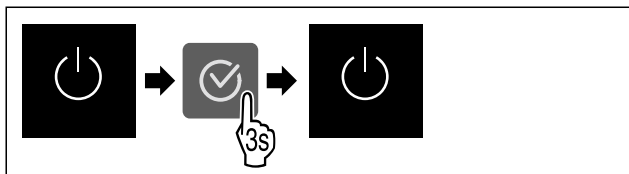


Fig. 73

- ▶ Proved'te akční kroky podle obrázku.
- ▶ Spotřebič je vypnutý.
- ▶ Na displeji se objeví symbol Standby.
- ▶ Displej zčerná.

Zapnutí spotřebiče

Když se displej nachází v klidovém režimu:

- ▶ Stiskněte libovolné navigační tlačítko.

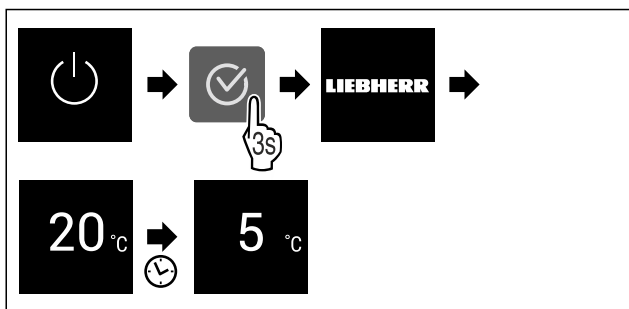


Fig. 74 Ilustrační zobrazení

- ▶ Proved'te akční kroky podle obrázku.
- ▶ Když se spotřebič spustí v demo režimu:
- ▶ Deaktivace demo režimu. (viz Deaktivace demo režimu)
- ▶ Spotřebič je zapnutý.
- ▶ Dříve provedená nastavení jsou obnovena.
- ▶ Spotřebič chladí na nastavenou cílovou teplotu.

5 °C

Teplota

Pomocí této funkce nastavíte teplotu.

Teplota závisí na těchto faktorech:

- Četnost otevírání dveří
- Doba trvání otevření dveří
- Teplota místnosti v místě instalace
- Druh, teplota a množství potravin

Teplotní zóna	Továrně nastavená teplota	Doporučené nastavení
5 °C Chladnička	5 °C	4 °C

Nastavení teploty

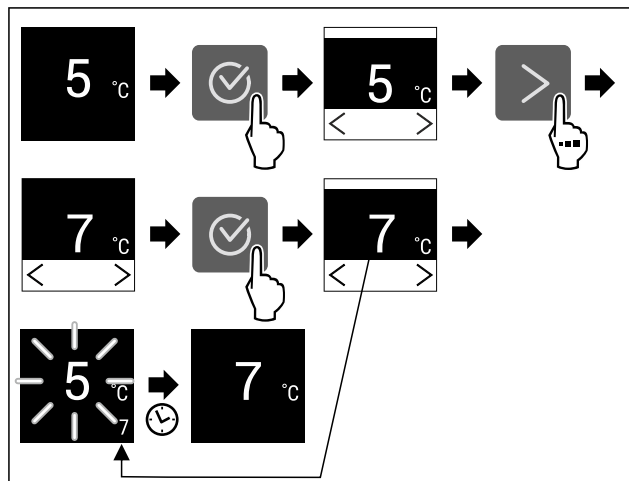


Fig. 75 Ilustrační zobrazení

- ▶ Proved'te akční kroky podle obrázku.
- ▶ Teplota je nastavena.



SuperCool

Pomocí této funkce aktivujete nebo deaktivujete režim SuperCool. Pokud aktivujete režim SuperCool, spotřebič zvýší chladicí výkon. Tím se dosáhne nižších chladicích teplot. Pokud chcete rychle zchladit velké množství potravin, můžete aktivovat funkci SuperCool.

Pokud aktivujete funkci SuperCool, dosáhnete nižších teplot také v mrazicím oddíle ****. Pokud chcete zmrazit potraviny v mrazicím oddíle ****, můžete aktivovat funkci SuperCool.*

Když je funkce aktivní, pracuje spotřebič s vyšším výkonem. Tím mohou být pracovní zvuky spotřebiče dočasně hlasitější a zvýší se spotřeba energie.

Aktivace SuperCool

Okamžik pro aktivaci funkce:

- Pokud chcete v chladničce skladovat čerstvé potraviny: Aktivujte funkci při vložení potravin.
- Pokud chcete v mrazicím oddíle **** skladovat čerstvé potraviny: Aktivujte funkci při vložení potravin.*



Fig. 76

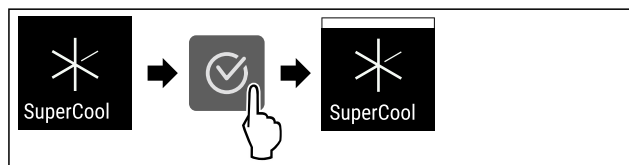


Fig. 77

- ▶ Proved'te akční kroky podle obrázku.
- nebo-
- ▶ Pomocí aktivujte aplikaci SmartDevice.
- ▶ Funkce SuperCool je aktivována.

Deaktivace SuperCool

SuperCool se po 18 hodinách automaticky deaktivuje. SuperCool můžete však kdykoliv deaktivovat ručně:

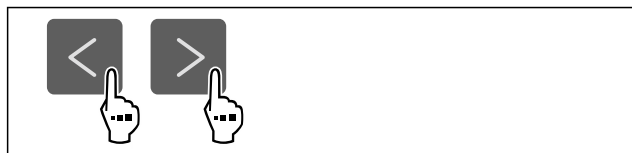


Fig. 78

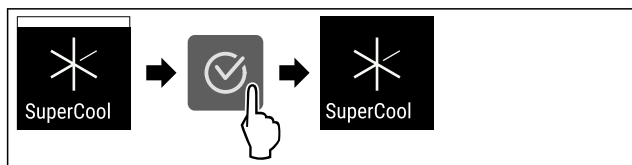


Fig. 79

- ▶ Proved'te akční kroky podle obrázku.
- nebo-**
- ▶ Proved'te deaktivaci pomocí aplikace SmartDevice.
- ▶ SuperCool je deaktivovaný.
- ▶ Spotřebič pracuje dále v normálním režimu.
- ▶ Spotřebič chladí na předem nastavenou teplotu.

PowerCool

Pomocí této funkce aktivujete nebo deaktivujete režim PowerCool. PowerCool zajišťuje optimální vrstvení teplot k chlazení vašich potravin.

Funkce se vztahuje na chladničku.

Použití:

- při vysoké teplotě prostředí (cca od 35 °C)
- při vysoké vlhkosti vzduchu, např. v letním období
- při skladování vlhkých potravin k zabránění tvorbě kondenzátu ve vnitřním prostoru

Poznámka

Ventilátor může běžet i při deaktivované funkci. Zajišťuje tak optimální rozložení teploty v přístroji.

Když je funkce aktivní, pracuje spotřebič s vyšším výkonem. Tím mohou být pracovní zvuky spotřebiče dočasně hlasitější a zvýší se spotřeba energie.

Aktivace PowerCool

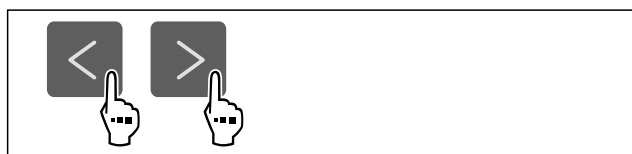


Fig. 80

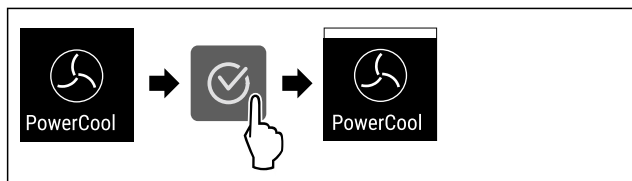


Fig. 81

- ▶ Proved'te akční kroky podle obrázku.
- ▶ Funkce PowerCool je aktivována.

Deaktivace PowerCool

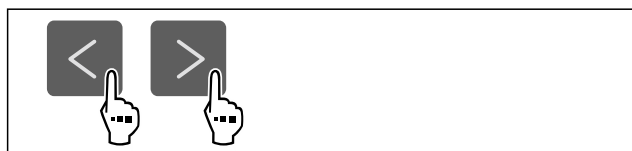


Fig. 82

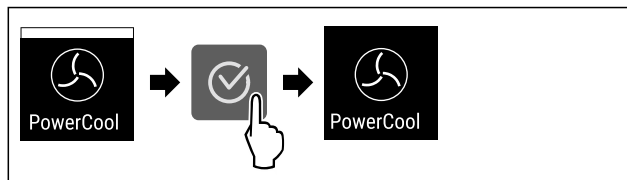


Fig. 83

- ▶ Proved'te akční kroky podle obrázku.
- ▶ PowerCool je deaktivovaný.



PartyMode

Pomocí této funkce aktivujete nebo deaktivujete režim PartyMode. Režim PartyMode aktivuje různé funkce, které jsou užitečné pro party.

PartyMode aktivuje následující funkce:

- SuperCool (viz SuperCool)

Všechny uvedené funkce můžete nastavit individuálně a flexibilně. Pokud deaktivujete režim PartyMode, pak budou zamítnuty všechny změny.

Když je funkce aktivní, pracuje spotřebič s vyšším výkonem. Tím mohou být pracovní zvuky spotřebiče dočasně hlasitější a zvýší se spotřeba energie.

Aktivace PartyMode



Fig. 84

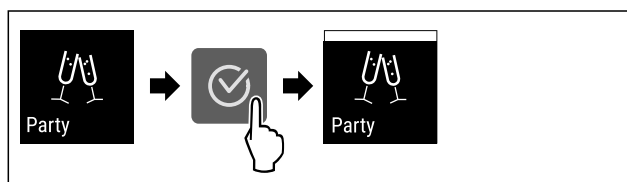


Fig. 85

- ▶ Proved'te akční kroky podle obrázku.
- ▶ PartyMode a příslušné funkce jsou aktivované.
- ▶ Aktuální teplota bliká, dokud se nedosáhne cílové teploty.

Deaktivace PartyMode

Režim PartyMode se po 24 hodinách automaticky deaktivuje. Režim PartyMode však můžete kdykoliv deaktivovat ručně:



Fig. 86

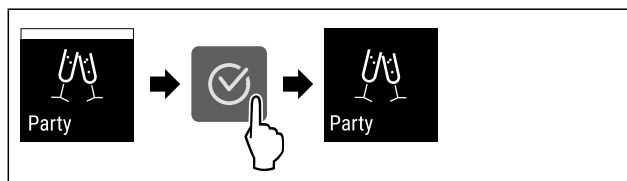


Fig. 87

- ▶ Proved'te akční kroky podle obrázku.
- ▶ PartyMode je deaktivovaný.
- ▶ Spotřebič chladí na předem nastavenou teplotu: Aktuální teplota bliká, dokud se nedosáhne cílové teploty.



HolidayMode

Pomocí této funkce aktivujete nebo deaktivujete Holiday-Mode. Pokud aktivujete HolidayMode, chladnička se nastaví na 15 °C. To šetří energii během delší nepřítomnosti a zabráňuje vzniku nepříjemných pachů a plísní.

Stav spotřebiče s aktivním HolidayMode
Chladnička chladí na 15 °C.
V mrazicím oddílu **** se udržuje nastavená teplota.*
PartyMode je deaktivovaný.
SuperCool je deaktivovaný.
PowerCool je deaktivovaný.

Aktivace HolidayMode

- Vyprázdněte zcela chladničku.



Fig. 88

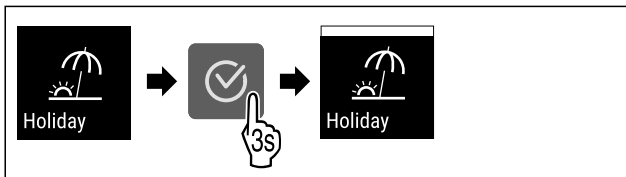


Fig. 89

- Proveďte akční kroky podle obrázku.
- Funkce HolidayMode je aktivována.
- Ukazatel teploty zobrazuje symbol HolidayMode.

Deaktivace HolidayMode



Fig. 90

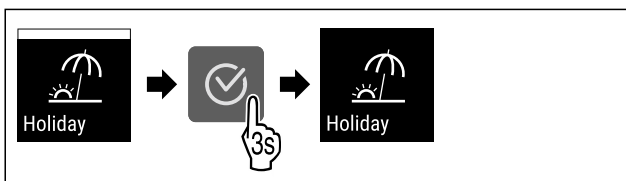


Fig. 91

- Proveďte akční kroky podle obrázku.
- HolidayMode je deaktivovaný.
- Spotřebič chladí na předem nastavenou teplotu.



SabbathMode

Pomocí této funkce aktivujete nebo deaktivujete SabbathMode. Pokud tuto funkci aktivujete, některé elektronické funkce se vypnou. To umožňuje vašemu spotřebiči splnit náboženské požadavky židovských svátků jako např. šabat a je v souladu s certifikací STAR-K Kosher.

Stav spotřebiče s aktivním SabbathMode
Ukazatel stavu trvale ukazuje SabbathMode.

Stav spotřebiče s aktivním SabbathMode
Všechny funkce na displeji kromě funkce Deaktivace SabbathMode jsou zablokovány.
Aktivní funkce zůstanou aktivní.
Displej zůstane světlý, když zavřete dvířka.
Vnitřní osvětlení je deaktivované.
Připomínky se neprovedou. Nastavený časový interval se dodrží.
Připomínky a výstrahy se nezobrazují.
Dveřní alarm není k dispozici.
Teplotní alarm není k dispozici.
Cyklus odmrazování pracuje pouze v zadaném čase, bez ohledu na používání spotřebiče.
Po výpadku proudu se spotřebič vrátí do SabbathMode.

Stav spotřebiče

Poznámka

Tento spotřebič má certifikát institutu „Institute for Science and Halacha“. (www.machonhalacha.co.il)

Seznam spotřebičů, certifikovaných podle STAR-K najdete na adrese www.star-k.org/appliances.

Aktivace SabbathMode



VÝSTRAHA

Nebezpečí otravy zkaženými potravinami!
Pokud jste zapnuli režim SabbathMode a dojde k výpadku napájení, na stavovém displeji se žádná zpráva o výpadku napájení nezobrazí. Po skončení výpadku napájení pracuje spotřebič dál v režimu SabbathMode. Při výpadku proudu se mohou potraviny zkažit a jejich konzumace může vést k otravě jídlem.

Po výpadku napájení:

- Potraviny, které byly zmrazené a jsou rozmrazené, nejzte.



Fig. 92



Fig. 93

- Proveďte akční kroky podle obrázku.
- SabbathMode je aktivován.
- Ukazatel stavu trvale ukazuje SabbathMode.

Deaktivace SabbathMode

SabbathMode se po 80 hodinách automaticky deaktivuje. SabbathMode však můžete kdykoliv deaktivovat ručně:

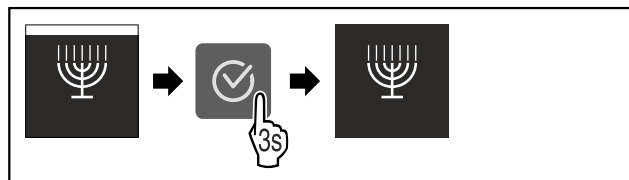


Fig. 94

- ▶ Proved'te akční kroky podle obrázku.
- ▶ SabbathMode je deaktivovaný.

E-Saver

Pomocí této funkce aktivujete nebo deaktivujete režim úspory energie. Pokud aktivujete režim úspory energie, spotřeba energie se sníží a teplota ve spotřebiči se zvýší. Potraviny zůstávají čerstvé, ale jejich trvanlivost se zkracuje.

Teplotní zóna	Doporučené nastavení (viz Nastavení teploty)	Teplota při aktivním E-Saver
5 °C Chladnička	4 °C	7 °C

Teploty

Aktivace E-Saver

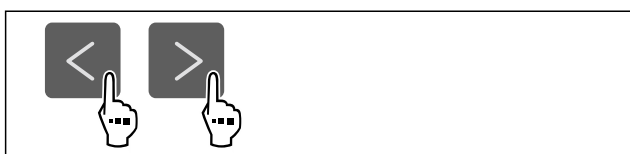


Fig. 95

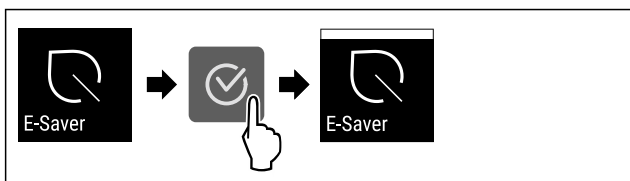


Fig. 96

- ▶ Proved'te akční kroky podle obrázku.
- ▶ Je aktivován režim úspory energie.

Deaktivace E-Saver

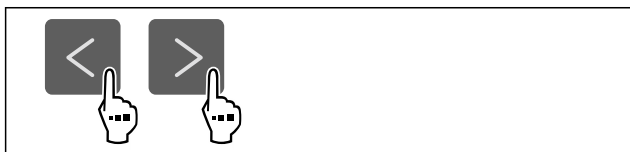


Fig. 97

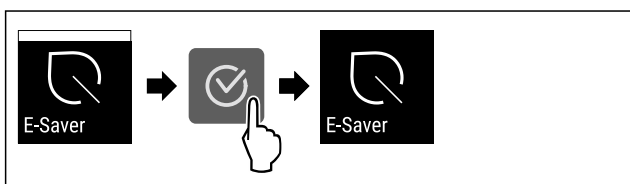


Fig. 98

- ▶ Proved'te akční kroky podle obrázku.
- ▶ Je deaktivován režim úspory energie.

CleaningMode

Pomocí této funkce aktivujete nebo deaktivujete režim CleaningMode. Režim CleaningMode umožňuje pohodlné čištění přístroje.

Toto nastavení se vztahuje na chladničku.

Použití:

- Vyčistěte chladničku. (viz 10.7 Čištění přístroje)

Stav spotřebiče s aktivním režimem CleaningMode

Ukazatel stavu trvale ukazuje CleaningMode.

Chladnička je vypnutá.

Vnitřní osvětlení je aktivované.

Připomínky a varování se nezobrazují. Nezapíná žádný signální tón.

Stav spotřebiče

Aktivace CleaningMode

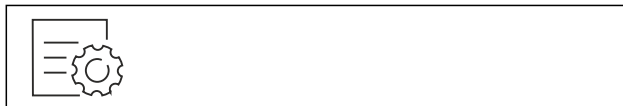


Fig. 99

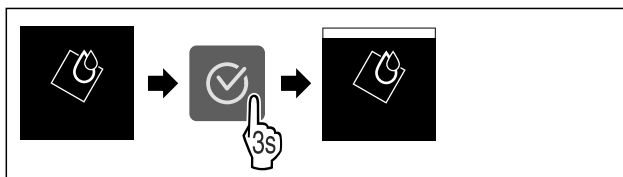


Fig. 100

- ▶ Proved'te akční kroky podle obrázku.
- ▶ Funkce CleaningMode je aktivována.
- ▶ Ukazatel stavu trvale ukazuje CleaningMode.

Deaktivace CleaningMode

Režim CleaningMode se po 60 minutách automaticky deaktivuje. Režim CleaningMode však můžete kdykoliv deaktivovat ručně:

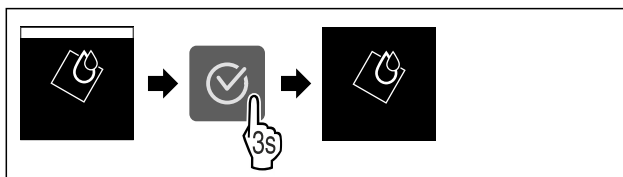


Fig. 101

- ▶ Proved'te akční kroky podle obrázku.
- ▶ CleaningMode je deaktivovaný.
- ▶ Spotřebič chladí na předem nastavenou teplotu.



Zablokování zadávání

Pomocí této funkce aktivujete nebo deaktivujete zablokování zadávání. Zablokování zadávání zabraňuje náhodnému ovládní spotřebiče, např. dětmi.

Použití:

- Zabraňuje neúmyslné změně funkcí.
- Zabráňuje neúmyslnému vypnutí spotřebiče.
- Zabráňuje neúmyslnému nastavení teploty.

Aktivace zablokování zadávání

Pokud aktivujete zablokování zadávání, budete se moci stále pohybovat v menu, nemůžete však vybírat nebo měnit jiné funkce.



Fig. 102

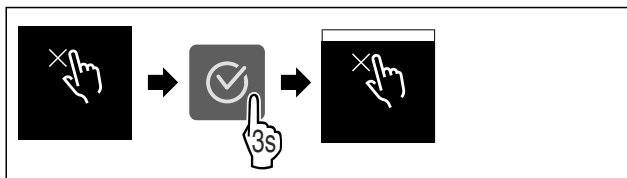


Fig. 103

- ▶ Proved'te akční kroky podle obrázku.
- ▷ Zablokování zadávání je aktivované.

Deaktivace zablokování zadávání

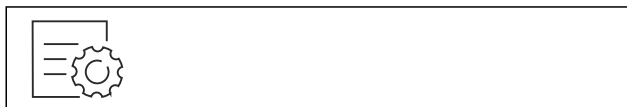


Fig. 104

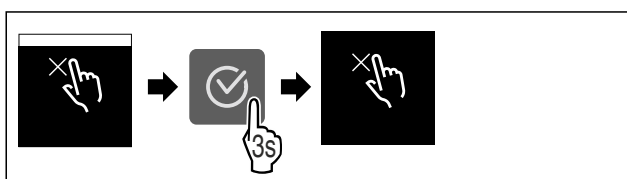


Fig. 105

- ▶ Proved'te akční kroky podle obrázku.
- ▷ Zablokování zadávání je deaktivované.



Připomínka

Pomocí této funkce aktivujete nebo deaktivujete připomínky. Funkce je při dodávce aktivovaná.

Pokud je funkce aktivovaná, zobrazí se následující připomínky:

- Výměna filtru s aktivním uhlím FreshAir (viz Výměna filtru s aktivním uhlím FreshAir)

Aktivace připomínky



Fig. 106

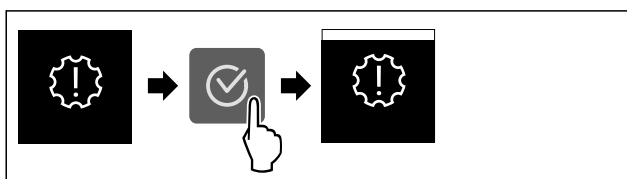


Fig. 107

- ▶ Proved'te akční kroky podle obrázku.
- ▷ Připomínka je aktivovaná.

Deaktivace připomínky



Fig. 108

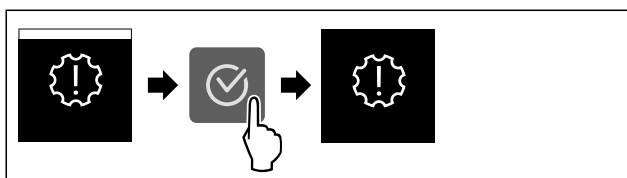


Fig. 109

- ▶ Proved'te akční kroky podle obrázku.
- ▷ Připomínka je deaktivovaná.



Jednotka teploty

Tato funkce umožňuje nastavení jednotky teploty. Jako jednotku teploty můžete nastavit stupně Celsia nebo stupně Fahrenheita.

Nastavení jednotky teploty



Fig. 110

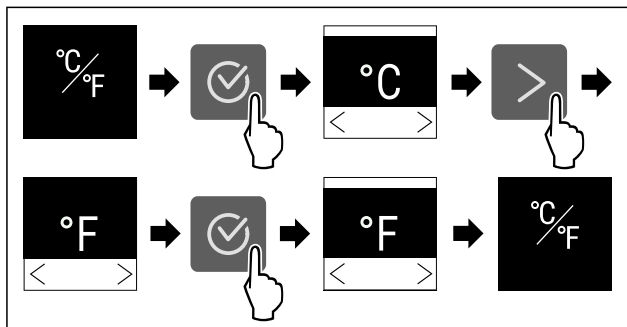


Fig. 111 Ilustrační zobrazení: Přejděte ze stupňů Celsia na stupně Fahrenheita.

- ▶ Proved'te akční kroky podle obrázku.
- ▷ Jednotka teploty je nastavena.



Jas displeje

Tato funkce umožňuje krokové nastavení jasu displeje.

Můžete nastavit následující úrovně jasu:

- 40 %
- 60 %
- 80 %
- 100 % (přednastaveno)

Nastavení jasu

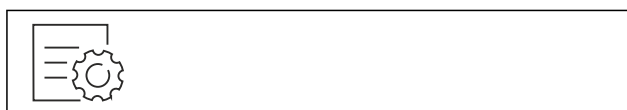


Fig. 112

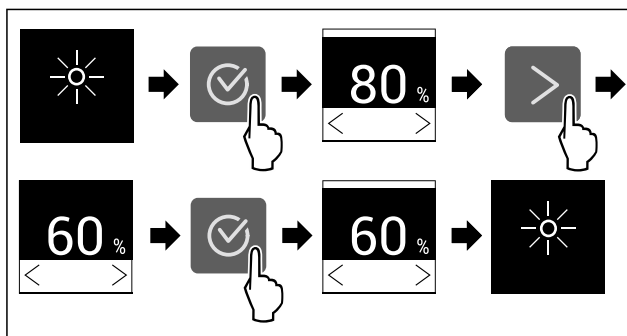


Fig. 113 Ilustrační zobrazení: Přejděte z 80 % na 60 %.

- ▶ Proved'te akční kroky podle obrázku.
- ▷ Jas je nastaven.

WLAN

Pomocí této funkce připojíte své zařízení k síti WLAN. Pak ho můžete ovládat pomocí aplikace SmartDevice na mobilním zařízení. Tuto funkci můžete také použít k odpojení nebo resetování připojení WLAN.

Další informace k SmartDevice: (viz 2.3 SmartDevice)

Poznámka

Funkce SmartDevice není k dispozici v následujících zemích: Rusko, Bělorusko, Kazachstán.

První vytvoření připojení WLAN

Zajistěte, aby byly splněny následující předpoklady:

- Aplikace SmartDevice je nainstalovaná (viz apps.home.liebherr.com).
- Je dokončena registrace v aplikaci SmartDevice.



Fig. 114

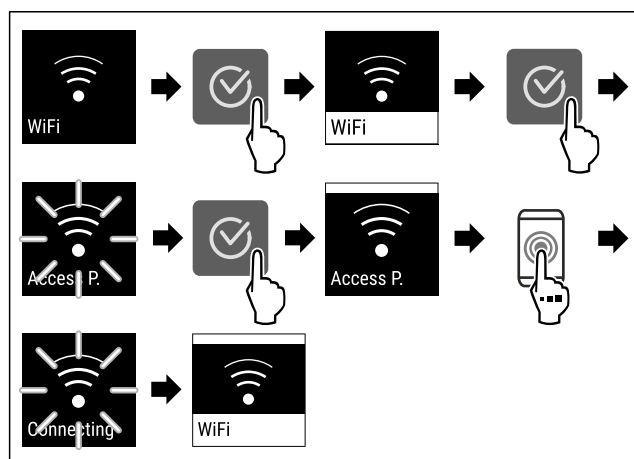


Fig. 115

- ▶ Proved'te kroky manipulace podle obrázku.
- ▶ Připojení je vytvořeno.

Odpojení od WLAN



Fig. 116

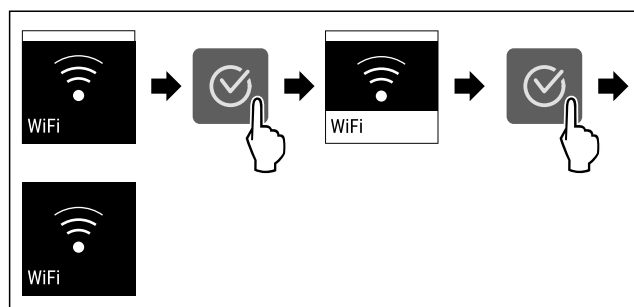


Fig. 117

- ▶ Proved'te kroky manipulace podle obrázku.
- ▶ Připojení je odpojeno.

Reset připojení k WLAN



Fig. 118

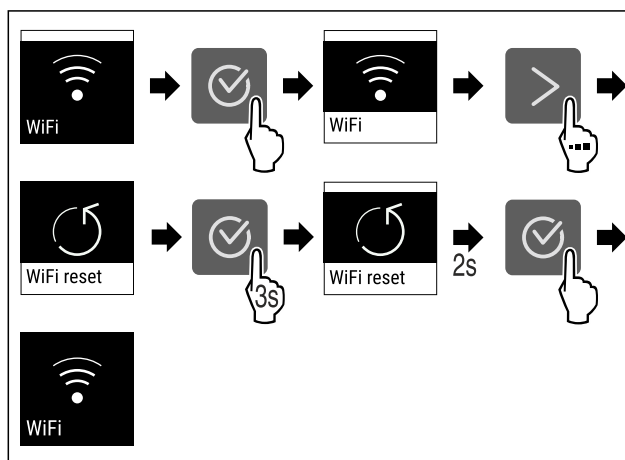


Fig. 119

- ▶ Proved'te kroky manipulace podle obrázku.
- ▶ Připojení WLAN a další nastavení WLAN se obnoví na tovární nastavení.

Zobrazení informací o připojení WLAN



Fig. 120

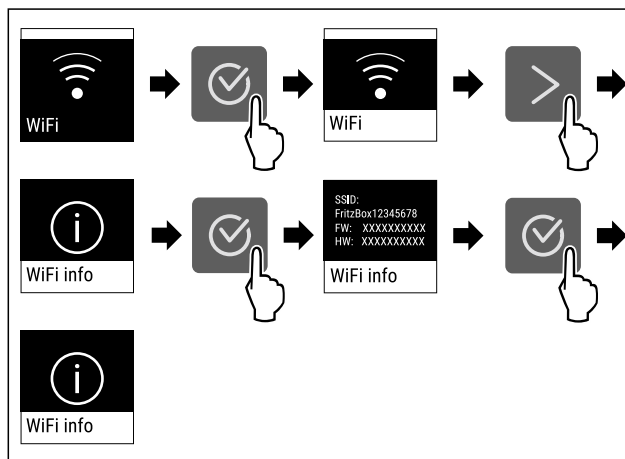


Fig. 121

- ▶ Proved'te kroky manipulace podle obrázku.



Informace o spotřebiči

Tato funkce slouží k zobrazení názvu modelu, indexu, sériového čísla a servisního čísla spotřebiče. Informace o spotřebiči budete potřebovat, až budete kontaktovat zákaznický servis. (viz 11.4 Zákaznický servis)

Pomocí této funkce můžete také otevřít rozšířené menu. (viz 4 Princip funkce displeje Touch)

Zobrazení informací o spotřebiči



Fig. 122



Fig. 123

- ▶ Provedte akční kroky podle obrázku.
- ▷ Displej zobrazuje informace o spotřebiči.



Software

Tato funkce slouží k zobrazení verze softwaru vašeho spotřebiče.

Zobrazení verze softwaru



Fig. 124



Fig. 125

- ▶ Provedte akční kroky podle obrázku.
- ▷ Displej zobrazuje verzi softwaru.



Dveřní alarm

Pomocí této funkce aktivujete nebo deaktivujete dveřní alarm. Dveřní alarm zazní, když jsou dveře příliš dlouho otevřené. Dveřní alarm je při dodávce aktivovaný. Můžete nastavit, jak dlouho mohou být dveře otevřené, než se spustí dveřní alarm.

Můžete nastavit následující hodnoty:

- 1 minuta
- 2 minuty
- 3 minuty
- Vyp

Nastavení dveřního alarmu



Fig. 126

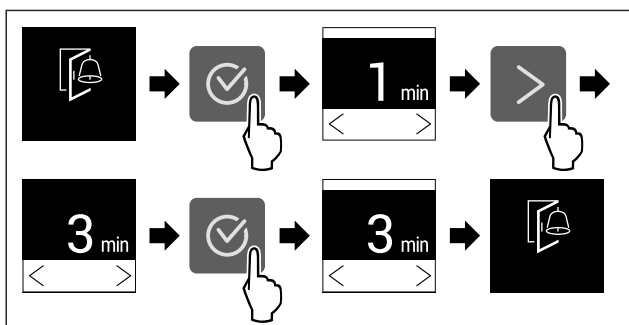


Fig. 127 Ilustrační zobrazení: Přepnutí dveřního alarmu z 1 minuty na 3 minuty.

- ▶ Provedte akční kroky podle obrázku.
- ▷ Dveřní alarm je nastavený.

Deaktivace dveřního alarmu



Fig. 129

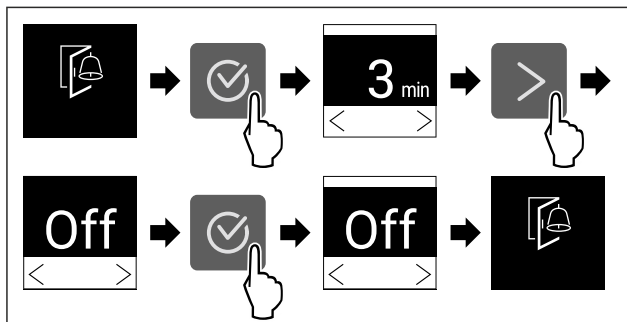


Fig. 130

- ▶ Provedte akční kroky podle obrázku.
- ▷ Dveřní alarm je deaktivovaný.



Demo režim

Demo režim je speciální funkce pro prodejce, kteří chtějí předvést funkce spotřebiče. Pokud aktivujete demo režim, všechny funkce chladicí techniky se deaktivují.

Pokud spotřebič zapnete a na stavovém zobrazení se zobrazí „Demo“, je již aktivován demo režim.

Pokud aktivujete demo režim a poté jej opět deaktivujete, spotřebič se vrátí do továrního nastavení. (viz Resetování na tovární nastavení)

Aktivace demo režimu

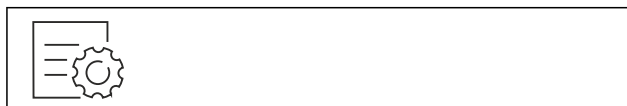


Fig. 131

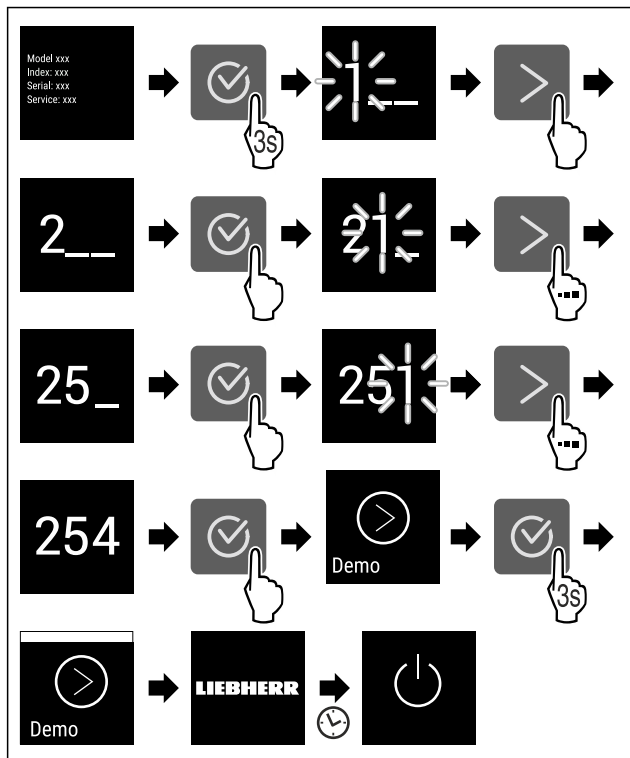


Fig. 132

- ▶ Proved'te kroky manipulace podle obrázku.
- ▶ Demo režim je aktivovaný.
- ▶ Spotřebič je vypnutý.
- ▶ Zapněte spotřebič. (viz 5.1 Zapnutí spotřebiče (první uvedení do provozu))
- ▶ V zobrazení stavu se zobrazí „DEMO“.

Deaktivace demo režimu

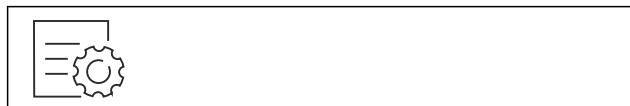


Fig. 133

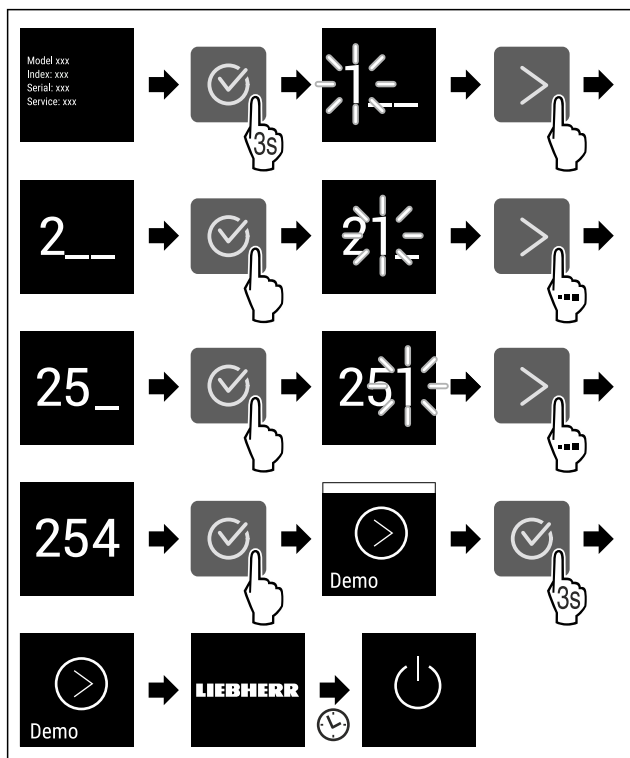


Fig. 134

- ▶ Proved'te kroky manipulace podle obrázku.
- ▶ Demo režim je deaktivovaný.
- ▶ Spotřebič je vypnutý.
- ▶ Zapněte spotřebič. (viz 5.1 Zapnutí spotřebiče (první uvedení do provozu))
- ▶ Příklad je resetovaný na tovární nastavení.



Resetování na tovární nastavení

Tato funkce slouží k resetování všech nastavení na tovární nastavení. Všechna dosud provedená nastavení budou resetována na původní nastavení.

Provedení resetu



Fig. 135

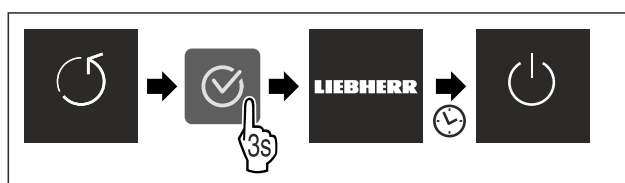


Fig. 136

- ▶ Proved'te akční kroky podle obrázku.
- ▶ Spotřebič je resetován.
- ▶ Spotřebič je vypnutý.
- ▶ Restartujte spotřebič. (viz 5.1 Zapnutí spotřebiče (první uvedení do provozu))

8.3 Hlášení

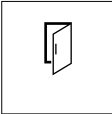
Existují dvě kategorie hlášení:

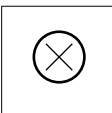

Kategorie	Význam
Výstraha	Výstrahy se zobrazují při dveřním alarmu nebo při funkčních poruchách. Jednodušší výstrahy můžete ukončit sami. V případě závažných funkčních poruch musíte kontaktovat zákaznický servis. (viz 11.4 Zákaznický servis)
Připomínka	Připomínky připomínají obecné postupy. Tyto postupy můžete provést a tím hlášení ukončit.

8.3.1 Přehled výstrah

Chování spotřebiče v případě výstrah:

- Výstraha se zobrazí na displeji.
- Tón alarmu zní při zvyšující se hlasitosti.
- Při některých výstrahách pulzuje vnitřní osvětlení.

Hlášení	Příčina	Ukončení hlášení
 Dveřní alarm	Hlášení se zobrazí, když jsou dveře příliš dlouho otevřené.	Proved'te akční kroky. (viz Dveřní alarm)

Hlášení	Příčina	Ukončení hlášení
 Chyba	Hlášení se zobrazí, když se vyskytne chyba přístroje. V některé součásti spotřebiče je chyba.	Proveďte akční kroky. (viz Chyba)
 Chyba WLAN	Hlášení se zobrazí, pokud se spotřebič nepodařilo připojit k síti WLAN. (viz První vytvoření připojení WLAN) Hlášení se zobrazí pouze při prvním seřizování.	Proveďte akční kroky. (viz Chyba WLAN)

8.3.2 Ukončení výstrah

Dveřní alarm

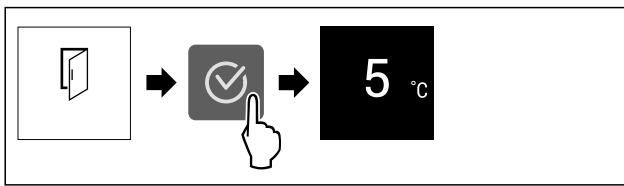


Fig. 137 Ilustrační zobrazení

- Proveďte akční kroky podle obrázku.

-nebo-

- Zavřete dveře.

- ▷ Displej přejde na ukazatel stavu.

Můžete nastavit, jak dlouho mohou být dveře otevřené, než se spustí dveřní alarm. (viz Nastavení dveřního alarmu)

Chyba

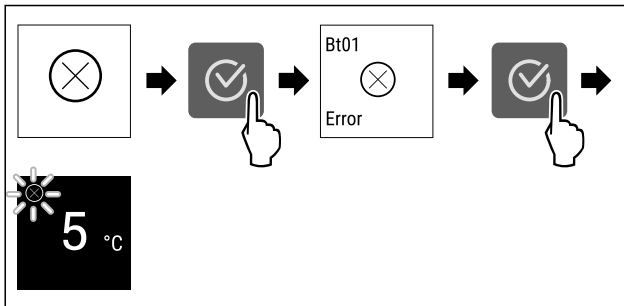


Fig. 138 Ilustrační zobrazení

- Stiskněte potvrzovací symbol.
- ▷ Zobrazí se kód chyby.
- Zapište si kód chyby.
- Stiskněte potvrzovací symbol.
- ▷ Displej přejde na ukazatel stavu.
- Obratě se na zákaznický servis. (viz 11.4 Zákaznický servis)

Chyba WLAN

- Zkontrolujte připojení k WLAN.
- Znovu připojte spotřebič k síti WLAN. (viz WLAN)


8.3.3 Přehled připomínek

Chování spotřebiče při připomínkách:

- Připomínka se zobrazí na displeji.
- Zazní zvuk alarmu.
- Při některých připomínkách pulzuje vnitřní osvětlení.

Můžete deaktivovat následující připomenutí (viz Deaktivace připomínky) :

- Výměna filtru s aktivním uhlím FreshAir

Hlášení	Příčina	Ukončení hlášení
 Výměna filtru s aktivním uhlím FreshAir	Hlášení se zobrazí, když je třeba vyměnit filtr s aktivním uhlím FreshAir.	Proveďte akční kroky. (viz Výměna filtru s aktivním uhlím FreshAir)

8.3.4 Ukončení připomínek

Výměna filtru s aktivním uhlím FreshAir

Liebherr doporučuje: Filtr s aktivním uhlím FreshAir měňte každých 6 měsíců.

Poznámka

Filtr s aktivním uhlím FreshAir dostanete v obchodu Liebherr-Hausgeräte na adrese home.liebherr.com/shop/de/deu/zubehor.html.

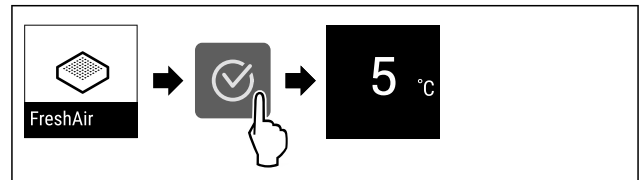


Fig. 139 Ilustrační zobrazení

- Stiskněte potvrzovací symbol.
- Vyměňte filtr s aktivním uhlím. (viz 10.1 Filtr s aktivním uhlím FreshAir)
- ▷ Filtr s aktivním uhlím zajišťuje optimální kvalitu vzduchu v chladničce.
- ▷ Po 6 měsících se připomínka ukáže znovu.

Pokud si již nepřejete tuto připomínku dostávat, můžete ji deaktivovat. (viz Deaktivace připomínky)

9 Vybavení

9.1 4hvězdičková mraznička*

9.1.1 Otvírání / zavírání mrazničky

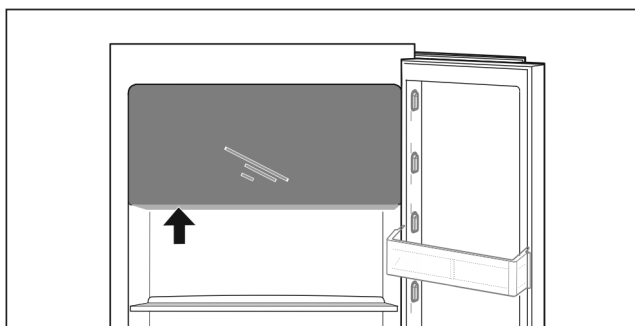
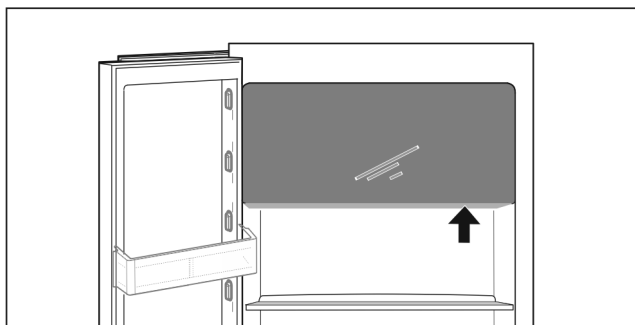


Fig. 140

Otvěření mrazničky:

- ▶ Uchopte zdola manipulační oblast.
- ▶ Manipulační desku stiskněte a současně vytáhněte dveře dopředu.

Zavření mrazničky:

- ▶ Dveře zavřete a současně zředu zatlačte.
- ▶ Dveře jsou zacvaknuté.

9.2 Dveřní přihrádka

Dveřní přihrádky jsou vhodné pro uložení nápojů a potravin. Dveřní přihrádky můžete přemístit pro individuální použití a rozebrat je pro čištění. Společnost Liebherr však doporučuje používat dveřní přihrádky v poloze při dodání.

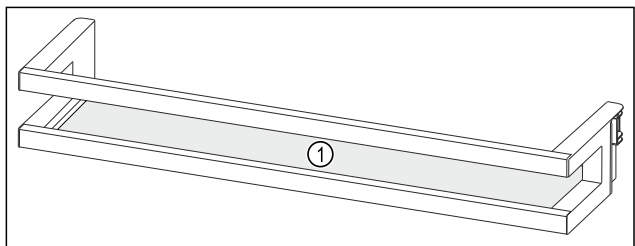


Fig. 141 Ilustrační zobrazení dveřní přihrádky

(1) Odkládací plocha

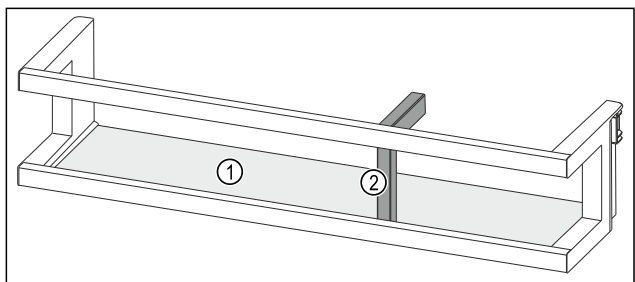


Fig. 142 Ilustrační zobrazení dveřních přihrádek s držákem lahví

(1) Odkládací plocha (2) Držák lahví

Následující tabulka ukazuje příklady toho, co můžete do každé dveřní přihrádky uložit. Přitom byste neměli překročit maximální zatěžovací hmotnost dveří.

Dveřní přihrádka	Potraviny
Dveřní přihrádka (viz Fig. 141)	Máslo, sýry, konzervy, tuby
Dveřní přihrádka s držákem lahví (viz Fig. 142)	Láhve Pomocí posuvného držáku lahví zajistíte láhve ve dveřní přihrádce.

9.2.1 Vyjmutí dveřních přihrádek

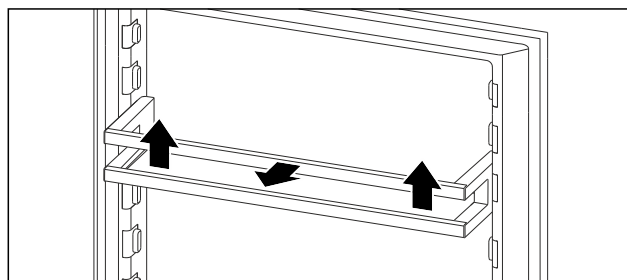


Fig. 143 Ilustrační zobrazení

- ▶ Dveřní přihrádku posuňte nahoru.
- ▶ Dveřní přihrádku vytáhněte dopředu.

9.2.2 Vložení dveřních přihrádek

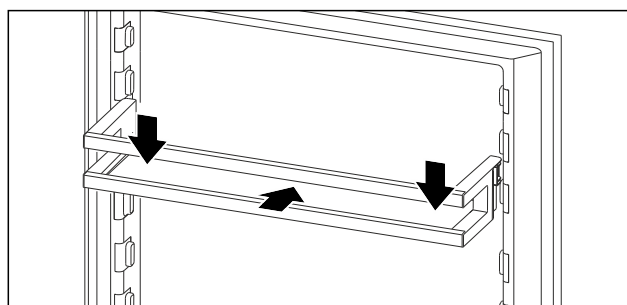


Fig. 144 Ilustrační zobrazení

- ▶ Dveřní přihrádku zasuňte.
- ▶ Dveřní přihrádku zatlačte dolů.

9.3 Odkládací plochy

9.3.1 Přemístění / vyjmutí odkládacích ploch

Odkládací plochy jsou proti neúmyslnému vysunutí zajištěny zářádkami.

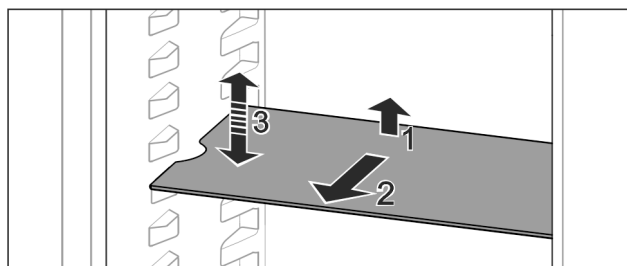


Fig. 145

- ▶ Odkládací plochu nadzvedněte a vytáhněte dopředu.
- ▶ Boční vybrání na pozici uložení.

Vybavení

- ▶ Přemístění odkládací plochy: Zvedněte nebo spusťte do libovolné výšky a zasuňte.

-nebo-

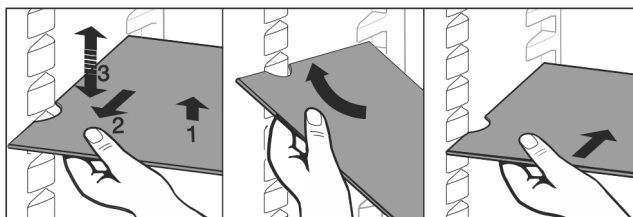


Fig. 146

- ▶ Úplné vyjmutí odkládací plochy: Vysuňte směrem dopředu.
- ▶ Usnadněné vyjímání: Postavte odkládací plochu na bok.
- ▶ Nasazování odkládacích ploch zpět: Zasuňte až na doraz.
- ▶ Zarážky směřují dolů.
- ▶ Zarážky leží za přední ukládací plochou.

9.3.2 Rozebrání odkládacích ploch

Odkládací plochy lze pro čištění rozebrat.

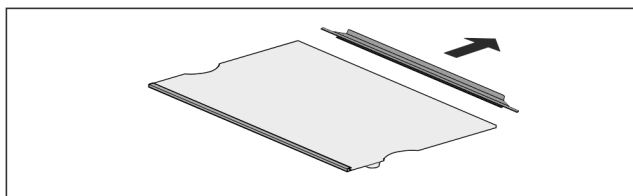


Fig. 147

- ▶ Rozeberte odkládací plochu.

9.4 Dělitelná odkládací plocha

9.4.1 Použití dělitelné odkládací plochy

Odkládací plochy jsou proti neúmyslnému vysunutí zajištěny zářkami.

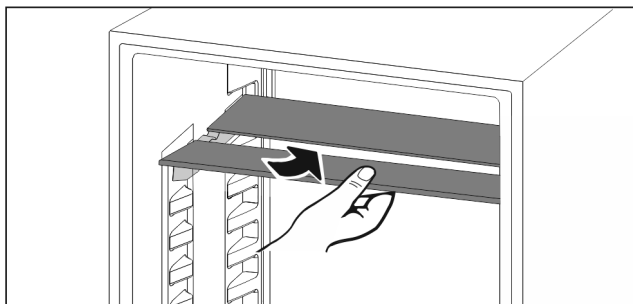


Fig. 148

- ▶ Dělitelné odkládací plochy se podkládají podle obrázku.

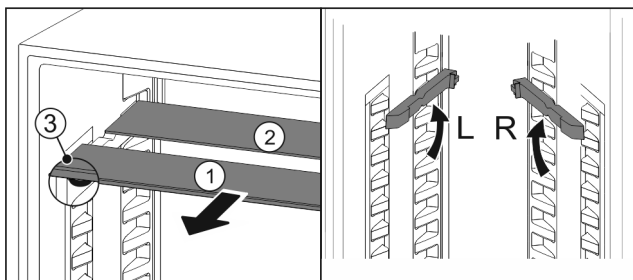


Fig. 149

Nastavení výšky:

- ▶ Skleněné desky jednotlivě vytáhněte dopředu Fig. 149 (1).
- ▶ Vkládací kolejničky vytáhněte z aretace a zasuňte v požadované výšce.
- ▶ Skleněné desky postupně jednu po druhé zasuňte.

- ▶ Ploché zářky dopředu, hned za vkládací kolejničku.
- ▶ Vysoké zářky dozadu.

Použití obou odkládacích ploch:

- ▶ Uchopte jednou rukou spodní skleněnou desku a potáhněte dopředu.
- ▶ Skleněná deska Fig. 149 (1) s ozdobnou lištou leží vpředu.
- ▶ Zářky Fig. 149 (3) směřují dolů. Přístroje s mrazničkou:*
- ▶ Neumísťujte vkládací kolejničky a dělitelné odkládací plochy před ventilátor.*

9.5 VarioSafe

Zásuvka VarioSafe nabízí v chladničce místo např. pro malé potraviny, balení, tuby a skleničky.

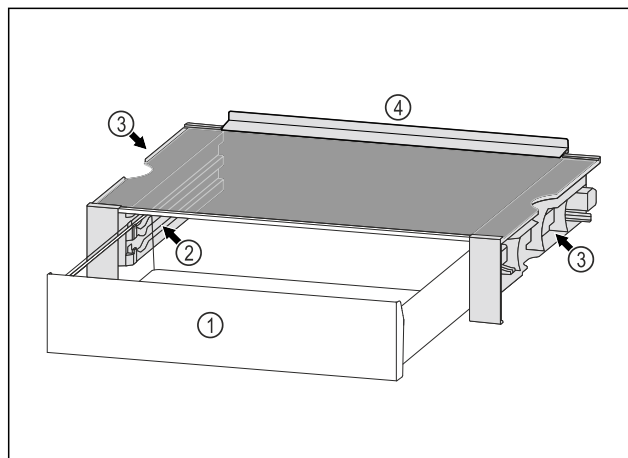


Fig. 150

- (1) Zásuvka VarioSafe
- (2) Boční stěny s žebry pro zásuvku VarioSafe
- (3) Vybrání na levé a pravé boční stěně
- (4) Dorazový okraj

9.5.1 Vložení VarioSafe

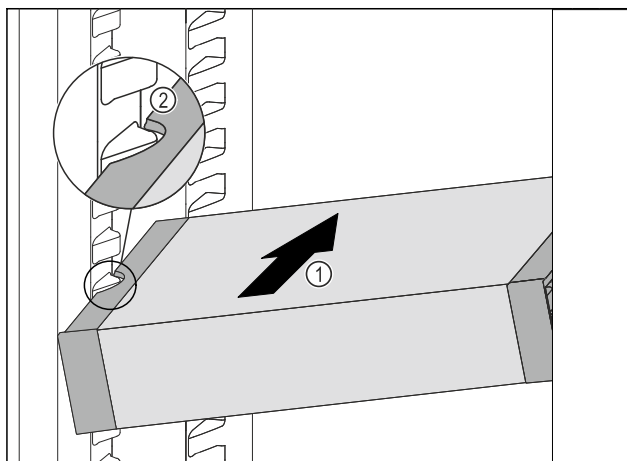


Fig. 151

- ▶ Zasuňte VarioSafe do chladničky pod úhlem tak Fig. 151 (1), aby vybrání na bocích Fig. 151 (2) VarioSafe byla na úrovni žebrování na nádoby v chladničce.

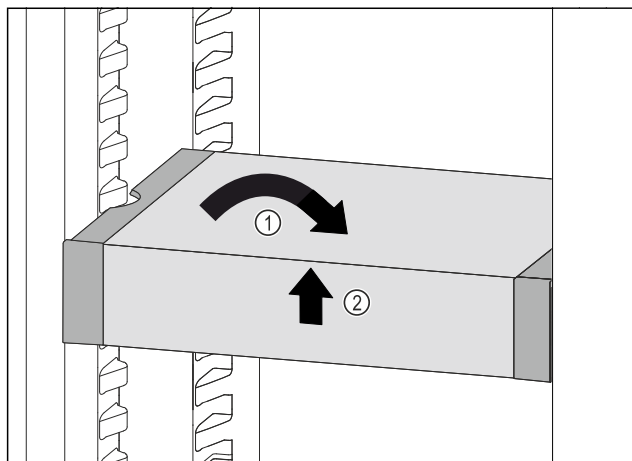


Fig. 152

- ▶ VarioSafe postavte rovně. Fig. 152 (1)
- ▶ VarioSafe vpředu zvedněte. Fig. 152 (2)

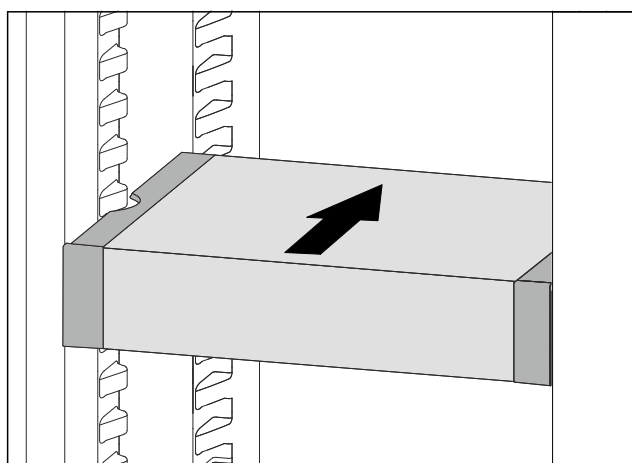


Fig. 153

- ▶ VarioSafe zvedněte dopředu.
- ▶ VarioSafe zasuňte dozadu.
- ▶ VarioSafe spusťte dolů.
- ▶ VarioSafe slyšitelně vpředu zacvakne.
- ▶ VarioSafe je vsazená.

9.5.2 Přemístění VarioSafe

VarioSafe můžete v chladničce přemístit jako celek.

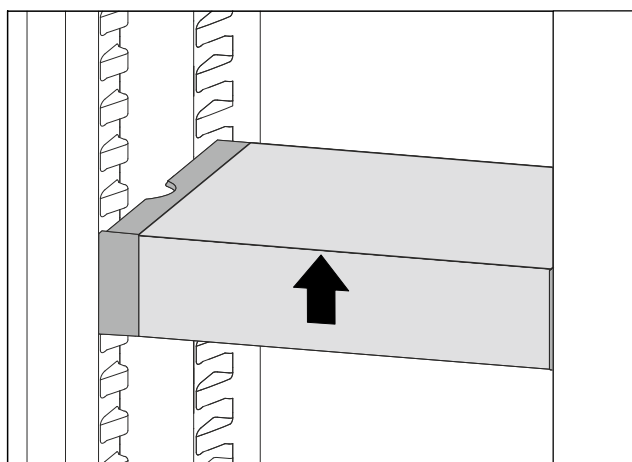


Fig. 154

- ▶ VarioSafe vpředu zvedněte.

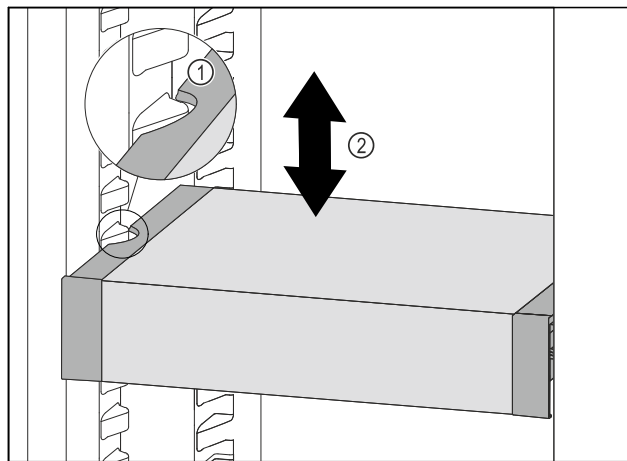


Fig. 155

- ▶ Táhněte VarioSafe dopředu, dokud nebudou boční vybrání VarioSafe na úrovni žebrování na nádoby v chladničce. Fig. 155 (1)
- ▶ Posouvejte VarioSafe v chladničce nahoru nebo dolů, dokud nedosáhnete požadované výšky. Fig. 155 (2)

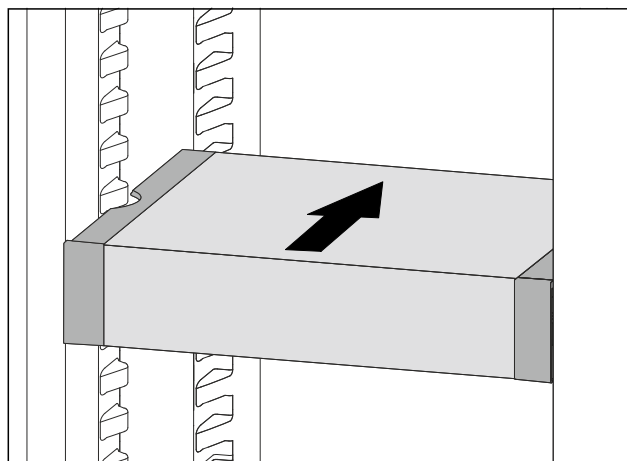
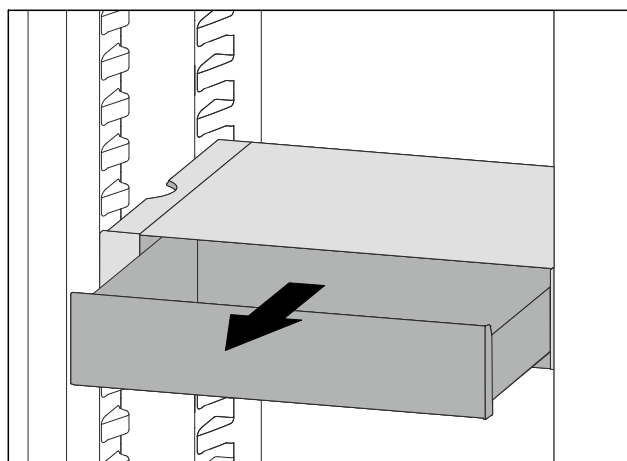


Fig. 156

- ▶ VarioSafe vpředu zvedněte.
- ▶ VarioSafe zasuňte dozadu.
- ▶ VarioSafe slyšitelně vpředu zacvakne.
- ▶ VarioSafe je výškově přestavená.

9.5.3 Přestavení zásuvky VarioSafe

Zásuvku VarioSafe můžete používat ve dvou různých výškách. Pokud chcete do zásuvky VarioSafe uložit vyšší potraviny, zasuňte zásuvku VarioSafe na spodní žebro. Pokud chcete do zásuvky VarioSafe ukládat nižší potraviny, zasuňte zásuvku VarioSafe na VarioSafe.



Vybavení

Fig. 157

- ▶ Vytáhněte zásuvku VarioSafe až na doraz.
- ▶ Nadzvedněte zásuvku VarioSafe vpředu.
- ▶ Vyměňte zásuvku VarioSafe dopředu.

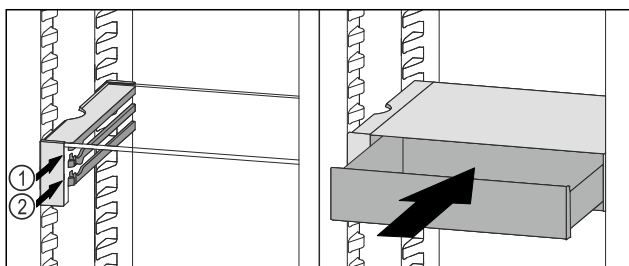


Fig. 158

- ▶ Nadzvedněte zásuvku VarioSafe vpředu.
- ▶ Nasaďte zásuvku VarioSafe za zarážky na požadovaném žebře Fig. 158 (1) nebo Fig. 158 (2).
- ▶ Zásuvka VarioSafe je výškově přestavená.

9.5.4 Vymutí VarioSafe

VarioSafe můžete vyjmout jako celek.

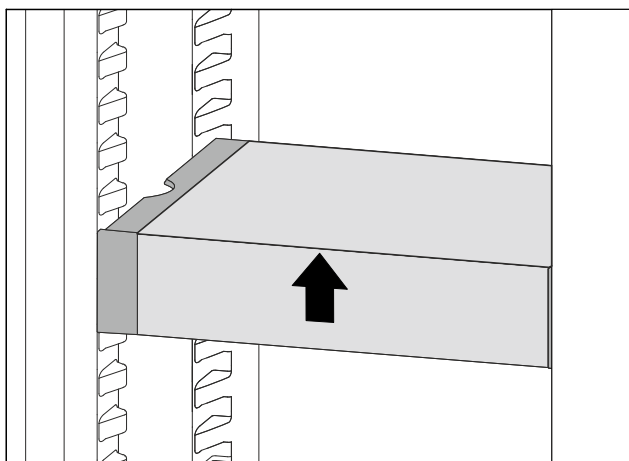


Fig. 159

- ▶ VarioSafe vpředu zvedněte.

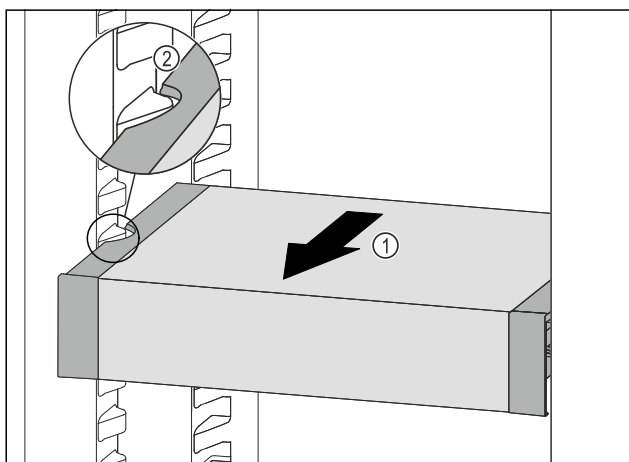


Fig. 160

- ▶ Táhněte VarioSafe dopředu Fig. 160 (1), dokud nebudou boční vybrání VarioSafe na úrovni žebrování na nádoby v chladničce. Fig. 160 (2)

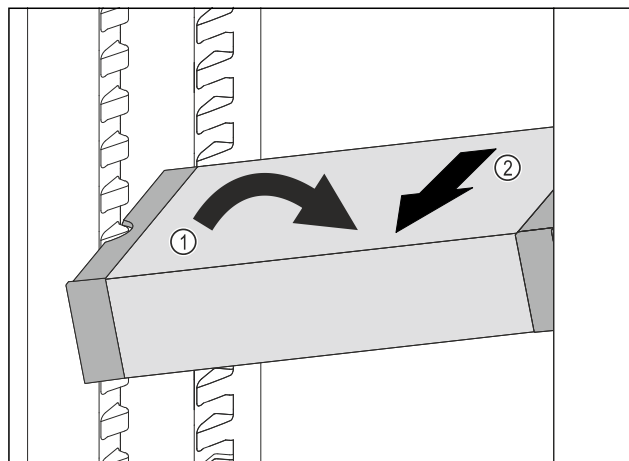


Fig. 161

- ▶ VarioSafe postavte v chladničce šikmo. Fig. 161 (1)
- ▶ VarioSafe odeberte směrem dopředu. Fig. 161 (2)
- ▶ VarioSafe je vyjmutá.

9.5.5 Rozebrání VarioSafe

Pokud chcete VarioSafe vyčistit nebo nainstalovat či vyjmout náhradní díly, můžete VarioSafe rozložit na jednotlivé díly.

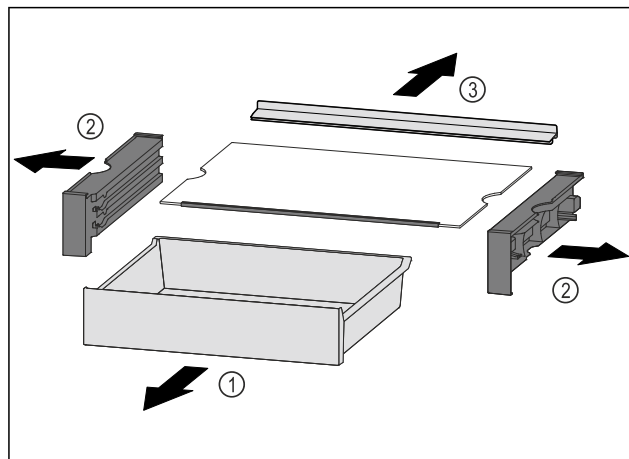


Fig. 162

- ▶ VarioSafe vyjměte jako celek. (viz 9.5.4 Vymutí VarioSafe)
- ▶ VarioSafe rozložte podle obrázku.

9.6 Zásuvky

Zásuvky můžete kvůli čištění vyjmout.

Vyjímání a vsazování zásuvek se liší podle vysouvacího systému. Váš přístroj může obsahovat různé vysouvací systémy.

Poznámka

Spotřeba energie stoupá a chladicí výkon se zmenšuje, pokud nestačí ventilace.

- ▶ Větrací štěrby uvnitř na zadní stěně nezakrývejte.

9.6.1 Zásuvka na dně přístroje nebo skleněné desce

Zásuvka se posouvá přímo po dně přístroje nebo skleněné desce. K dispozici nejsou žádné kolejničky.

Po vyjmutí zásuvek můžete skleněné desky, které jsou pod nimi, použít jako odkládací plochy.*

Vyjmutí zásuvky

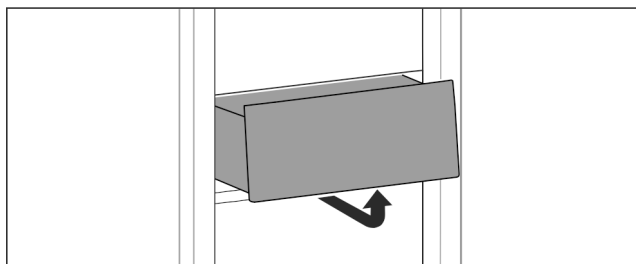


Fig. 163

- Vyjměte zásuvku podle obrázku.

Vložení zásuvky

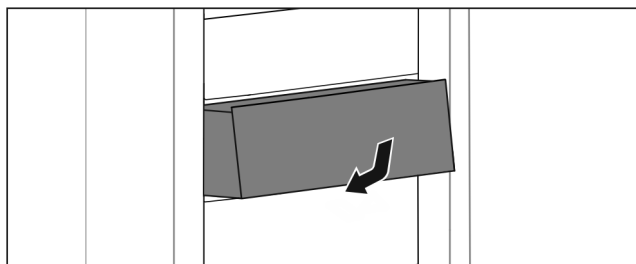


Fig. 164

- Vložte zásuvku podle obrázku.

9.6.2 Zásuvka na kluzných kolejničkách

Vyjmutí zásuvky

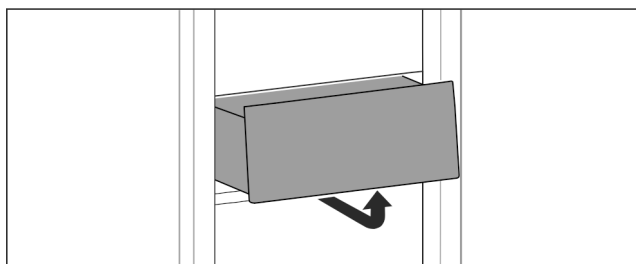


Fig. 165

- Vyjměte zásuvku podle obrázku.

Vložení zásuvky

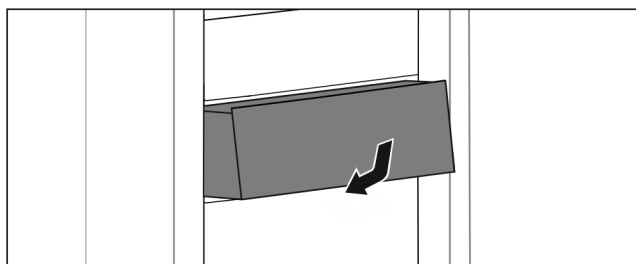


Fig. 166

- Vložte zásuvku podle obrázku.

9.6.3 Zásuvka na teleskopických kolejničkách

Zásuvka se posouvá pomocí výsuvných kolejniček (teleskopických kolejniček). Existují teleskopické kolejničky s úplným vysunutím a teleskopické kolejničky s částečným vysunutím. Zásuvky s úplným vysunutím lze zcela vytáhnout z přístroje. Zásuvky s částečným vysunutím lze zcela vytáhnout z přístroje. Jakým systémem je vybaven Váš přístroj, závisí na typu přístroje.

Částečné vysunutí chladničky

Vyjmutí zásuvky

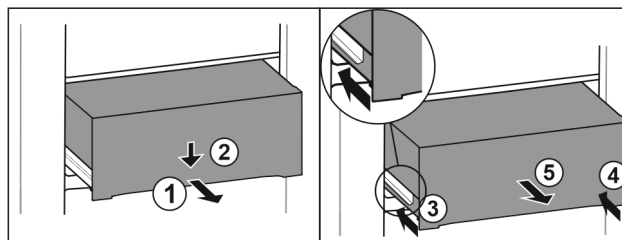


Fig. 167

- Zásuvku napůl vytáhněte. Fig. 167 (1)
- Stlačte zásuvku na přední straně dolů. Fig. 167 (2)
- Zasuňte levou kolejničku přibližně do 2 cm. Fig. 167 (3)
- Zasuňte pravou kolejničku přibližně do 2 cm. Fig. 167 (4)
- Vyjměte zásuvku dopředu. Fig. 167 (5)

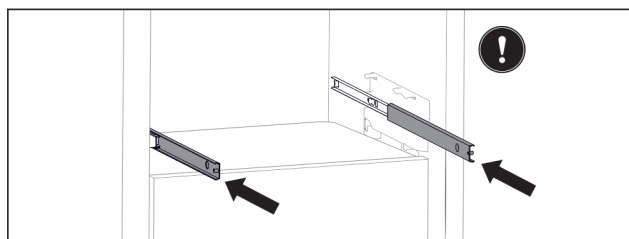


Fig. 168

Pokud nejsou kolejničky po vyjmutí zásuvky ještě zcela zasunuty:

- Zcela zasuňte kolejničky.

Vložení zásuvky

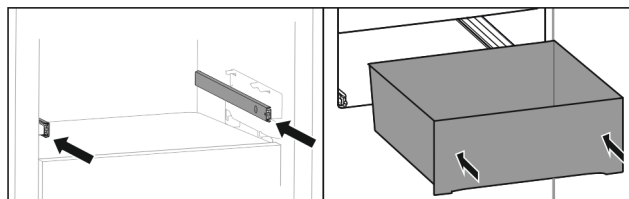


Fig. 169

- Zasuňte kolejničky.
- Nasadte zásuvku na kolejničky.
- Zasuňte zásuvku dozadu.

Víko zásuvky zajišťuje stálou vlhkost vzduchu.

Víko zásuvky se nachází přímo na zásuvce a může být zakryté úložnými plochami nebo dodatečnými zásuvkami.

9.7.1 Snížení vlhkosti vzduchu v zásuvce

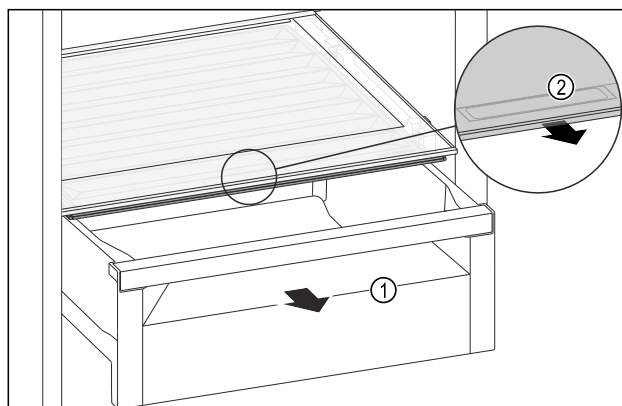


Fig. 170

- Zásuvku Fig. 170 (1) vytáhněte.
- Uchopte prohlubeň pro rukojeť Fig. 170 (2) na víko zásuvky a současně zatáhněte za víko zásuvky směrem dopředu.

Vybavení

- ▶ Když je zásuvka zavřená, je mezi víkem zásuvky a zásuvkou malá mezera.

9.7.2 Zvýšení vlhkosti vzduchu v zásuvce

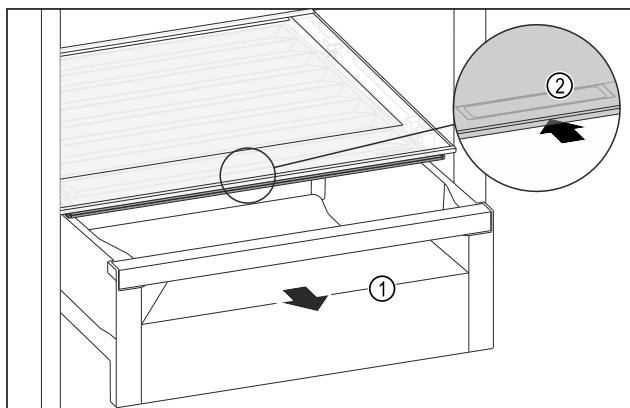


Fig. 171

- ▶ Zásuvku Fig. 171 (1) vytáhněte.
- ▶ Uchopte prohlubeň pro rukojeť Fig. 171 (2) na víku zásuvky a současně zasuňte víko zásuvky směrem dozadu.
- ▶ Když je zásuvka zavřená, víko zásuvky těsně přiléhá k zásuvce.

9.8 Vysouvací přihrádka s košíkem na láhve

Vyjímatelné košíky na láhve na vysouvací přihrádce nabízejí hodně místa k ukládání lahví. Když jsou košíky na láhve vyjmuté, je ve vysouvací přihrádce místo pro přepravku nápojů.

9.8.1 Použití košíku na láhve

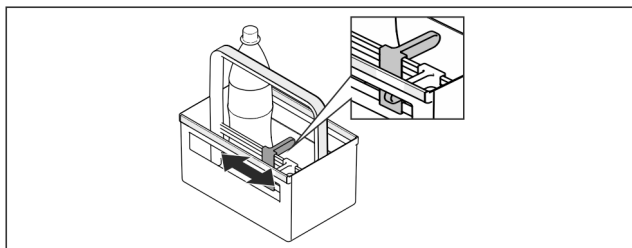


Fig. 172

- ▶ Přisuňte držák lahví k lahvím.
- ▶ Láhve se nepřevrhnu.

9.8.2 Rozebrání vysouvací přihrádky

Vysouvací přihrádka je namontovaná na skleněné desce s vysouvacími kolejničkami.

Vysouvací přihrádku lze pro čištění rozebrat.

Vyjmutí vysouvací přihrádky

- ▶ Vyjměte košíky na láhve.

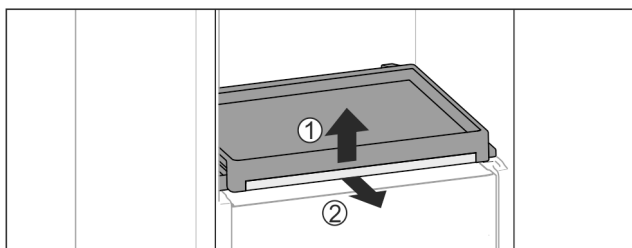


Fig. 173

- ▶ Vyjměte vysouvací přihrádku se skleněnou deskou: Skleněnou desku vpředu lehce nadzvedněte Fig. 173 (1) a vytáhněte dopředu Fig. 173 (2).

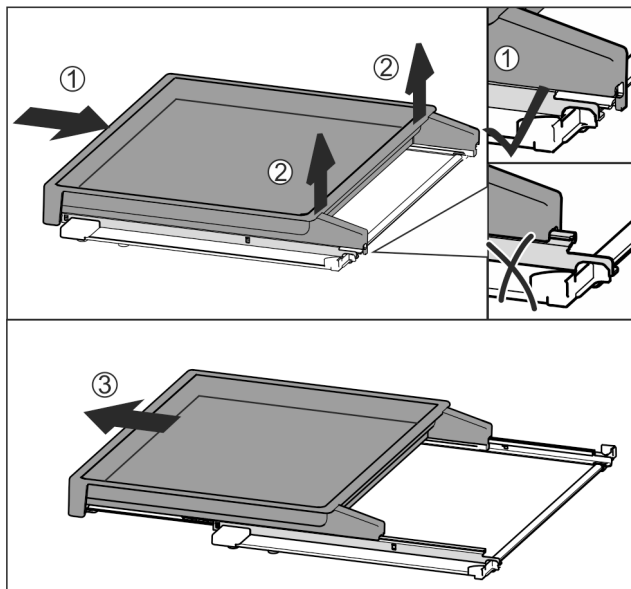


Fig. 174

- ▶ Vysouvací přihrádku zcela zasuňte Fig. 174 (1).
- ▶ Uvolněte západku na zadní straně Fig. 174 (2).
- ▶ Vysouvací přihrádku vyjměte směrem dopředu Fig. 174 (3).

Vložení vysouvací přihrádky

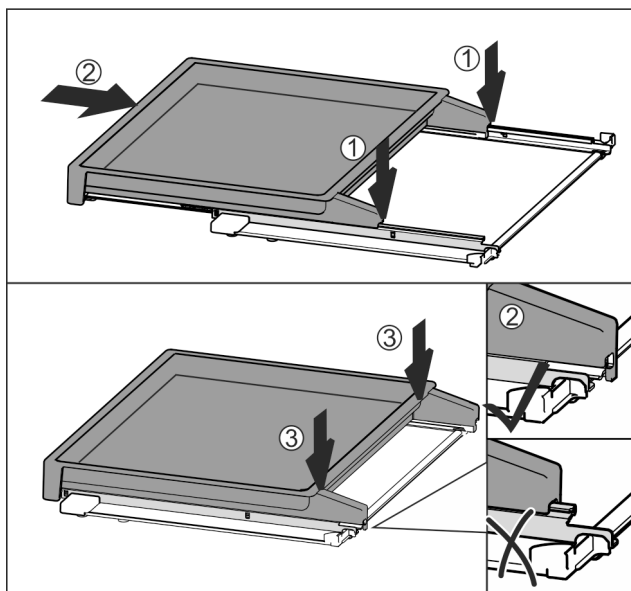


Fig. 175

- ▶ Nasadte uprostřed na kolejničky Fig. 175 (1).
- ▶ Vysouvací přihrádku zcela zasuňte Fig. 175 (2).
- ▶ Zatlačte pak na zadní straně, až slyšitelně zacvakne Fig. 175 (3).
- ▶ Vložte vysouvací přihrádku se skleněnou deskou: Zasuňte dozadu.

9.9 Skleněné desky*

Skleněnou desku pod zásuvkami můžete pro čištění vyjmout.

9.9.1 Vyjmutí / vsazení skleněné desky

Zajistěte, aby byly splněny následující předpoklady:

- Vysouvací přihrádka pod košíkem na láhve: Košík na láhve je vyjmutý. (viz 9.8 Vysouvací přihrádka s košíkem na láhve)

Vyjmutí skleněné desky

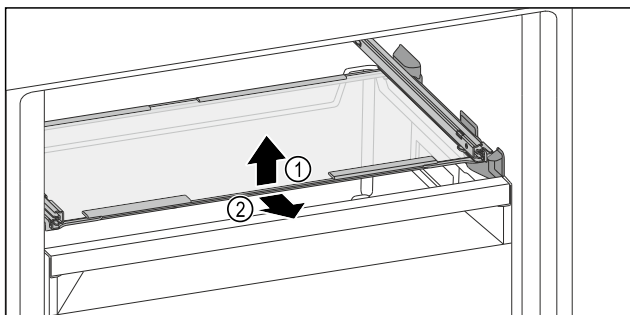


Fig. 176 Příklad znázornění skleněné desky

- ▶ Skleněnou desku vpředu nadzvedněte.
- ▶ Odeberte skleněnou desku směrem dopředu.

Vsazení skleněné desky

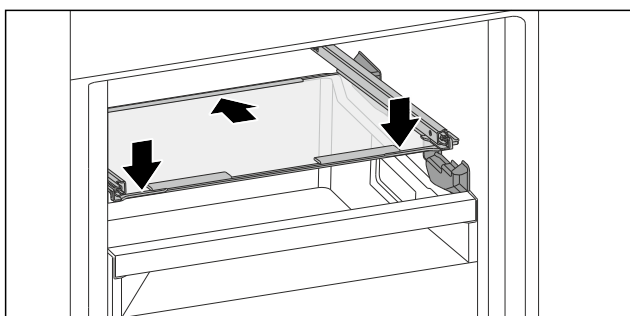


Fig. 177 Příklad znázornění skleněné desky

- ▶ Nasadte skleněnou desku šikmo za zarážky.
- ▶ Spusťte skleněnou desku dolů.
- ▶ Zasuňte skleněnou desku dozadu.

9.10 Držák lahví

9.10.1 Používání držáků lahví

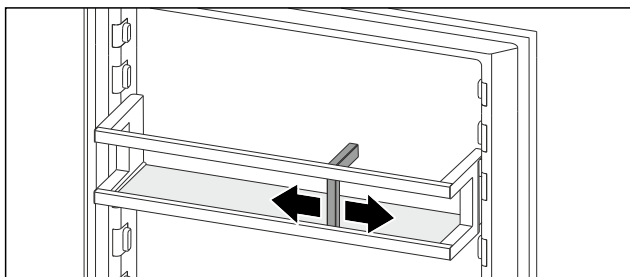


Fig. 178

- ▶ Přisuňte držák lahví k lahvím.
- ▶ Láhve se nepřevrhnu.

9.11 FlexCube

FlexCube má otvory různých velikostí, takže do nich můžete ukládat malé věci, jako jsou tuby, otevřené kelímky od jogurtu nebo křepelčí vejce. FlexCube se hodí například do všech dveřních přihrádek Liebherr. V případě potřeby můžete také umístit několik FlexCube vedle sebe.

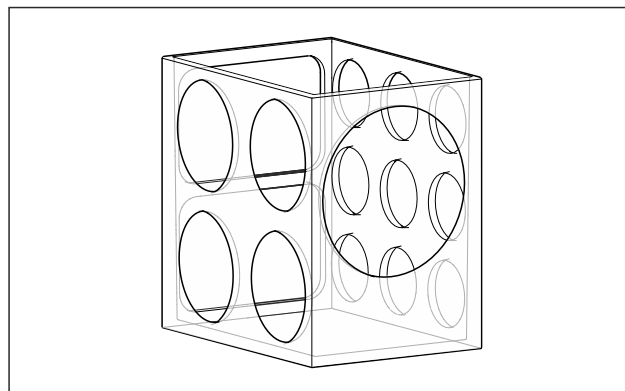


Fig. 179 Ilustrační zobrazení

Poznámka

Toto příslušenství dostanete v obchodě Liebherr-Hausgeräte na adrese home.liebherr.com/shop/de/deu/zubehor.html.

9.11.1 Použití FlexCube

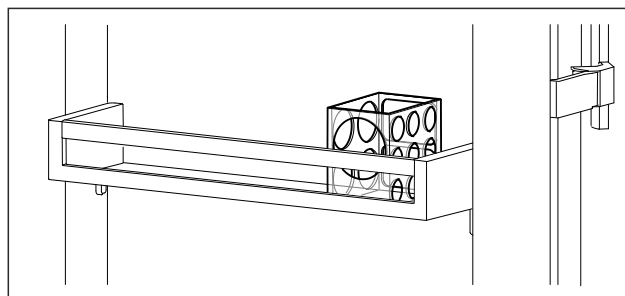


Fig. 180 Ilustrační zobrazení

- ▶ FlexCube vložte do dveřní přihrádky.
- nebo-

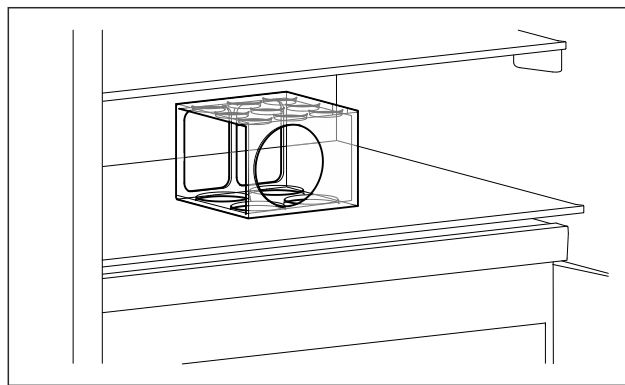


Fig. 181 Ilustrační zobrazení

- ▶ FlexCube umístěte na odkládací plochu.
- ▶ Malé věci pro uložení roztřídte do FlexCube.

10 Údržba

10.1 Filtr s aktivním uhlím FreshAir

Filtr s aktivním uhlím FreshAir se nachází v zásuvce nad ventilátorem.

Zajišťuje optimální kvalitu vzduchu.

- ❑ Filtr s aktivním uhlím měňte každých 6 měsíců. V případě aktivovaného připomínání vyzve hlášení na displeji k výměně.
- ❑ Filtr s aktivním uhlím lze zlikvidovat v normálním domácím odpadu.

Poznámka

Filtr s aktivním uhlím FreshAir dostanete v obchodu Liebherr-Hausgeräte na adrese home.liebherr.com/shop/de/deu/zubehor.html.

10.1.1 Vyjmutí filtru s aktivním uhlím FreshAir

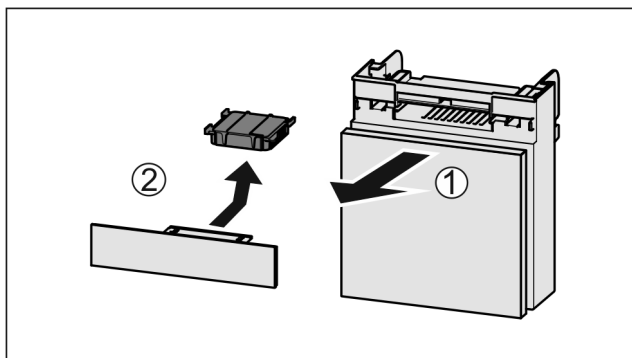


Fig. 182

- ▶ Zásuvku vytáhněte dopředu Fig. 182 (1).
- ▶ Filtr s aktivním uhlím vyjměte Fig. 182 (2).

10.1.2 Vložení filtru s aktivním uhlím FreshAir

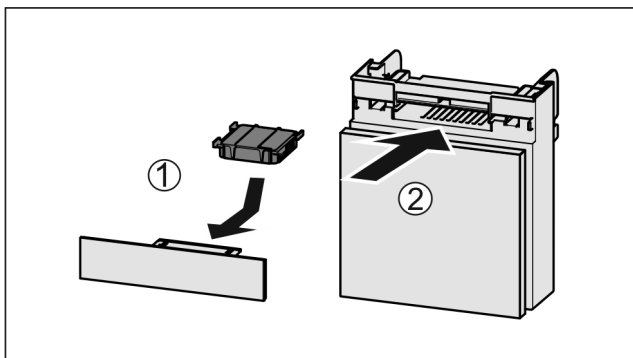


Fig. 183

- ▶ Filtr s aktivním uhlím vložte podle vyobrazení Fig. 183 (1).
- ▶ Filtr s aktivním uhlím zacvakne. Když filtr s aktivním uhlím směřuje dolů:
- ▶ Zásuvku zasuňte Fig. 183 (2).
- ▶ Filtr s aktivním uhlím je nyní připraven k použití.

10.2 Odstranění / vložení držáku lahví

10.2.1 Odstranění držáku lahví

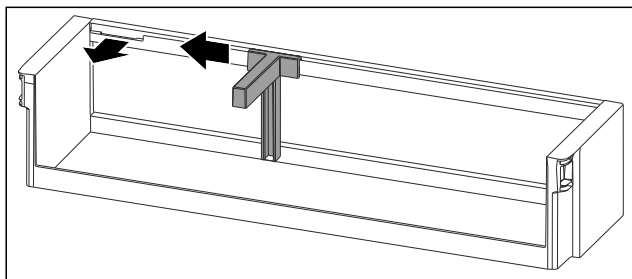


Fig. 184

- ▶ Držák lahví posuňte na stranu až k vybrání.
- ▶ Držák lahví vyjměte dopředu.

10.2.2 Vložení držáku lahví

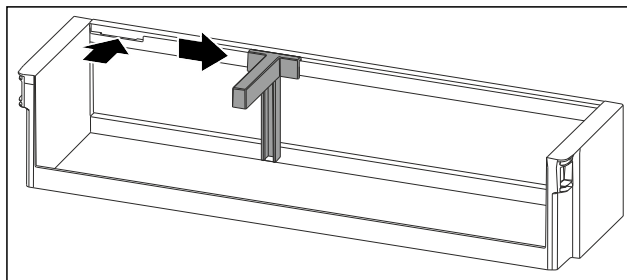


Fig. 185

- ▶ Držák lahví vložte do vybrání.
- ▶ Držák lahví posuňte na stranu do požadované polohy.

10.3 Rozebrání / montáž vysouvacích systémů

10.3.1 Poznámky k rozebírání

Některé vysouvací systémy můžete pro čištění rozebrat. Váš přístroj může obsahovat různé vysouvací systémy.

Následující vysouvací systémy lze nebo nelze rozebrat:

Vysouvací systém	lze rozebrat / nelze rozebrat
Zásuvka na dně přístroje nebo skleněné desce	nelze rozebrat
Zásuvka na kluzných kolejničkách	nelze rozebrat
Částečné vysunutí chladničky	nelze rozebrat
Vysouvací přihrádka s košem na láhve	lze rozebrat (viz 10.3.2 Vysouvací přihrádka s košíkem na láhve)

10.3.2 Vysouvací přihrádka s košíkem na láhve

Rozebrání vysouvacího systému

Zajistěte, aby byly splněny následující předpoklady:

- Košík na láhve je vyjmutý. (viz 9.8 Vysouvací přihrádka s košíkem na láhve)
- Skleněná deska je vyjmutá. (viz 9.9 Skleněné desky*)

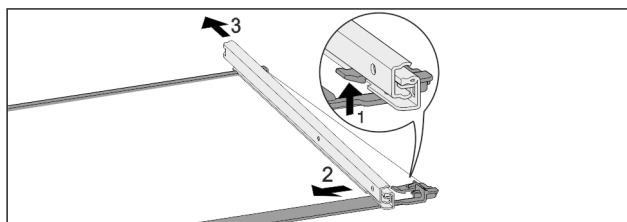


Fig. 186 Skleněná deska s kolejničkami

- ▶ Přední aretační háček zatačte nahoru. Fig. 186 (1)
- ▶ Výsuvnou kolejničku vysuňte stranou Fig. 186 (2) a dozadu Fig. 186 (3).

Montáž vysouvacího systému

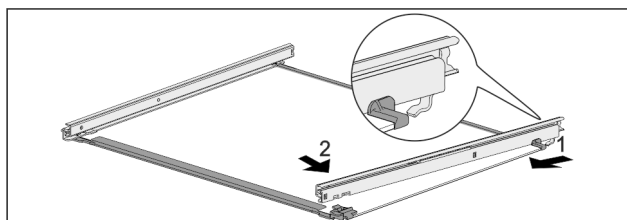


Fig. 187 Skleněná deska s kolejničkami

- ▶ Zahákněte kolejničku vzadu. Fig. 187 (1)
- ▶ Zaklapněte kolejničku vpředu. Fig. 187 (2)

Víko zásuvky můžete kvůli čištění vyjmout.

10.4.1 Vyjmutí víka zásuvky

Zajistěte, aby byly splněny následující předpoklady:

- ❑ Odkládací plocha přímo nad zásuvkou je vyjmutá. (viz 9.3 Odkládací plochy)
- ❑ Zásuvka přímo pod víkem zásuvky je vyjmutá. (viz 9.6 Zásuvky)

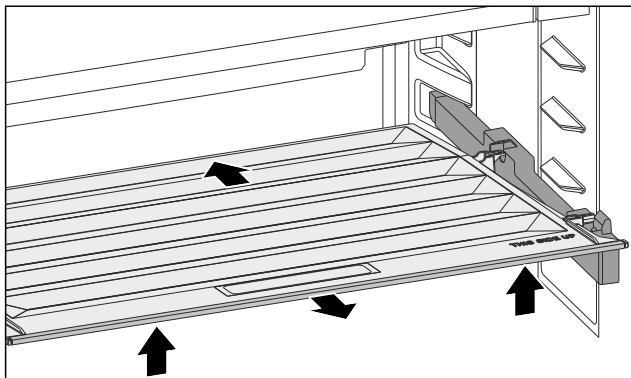


Fig. 188

- ▶ Víko zásuvky posuňte dozadu.
- ▶ Nadzvedněte víko zásuvky vpředu.
- ▶ Vyjměte víko zásuvky zepředu šikmo nahoru.

10.4.2 Vložení víka zásuvky

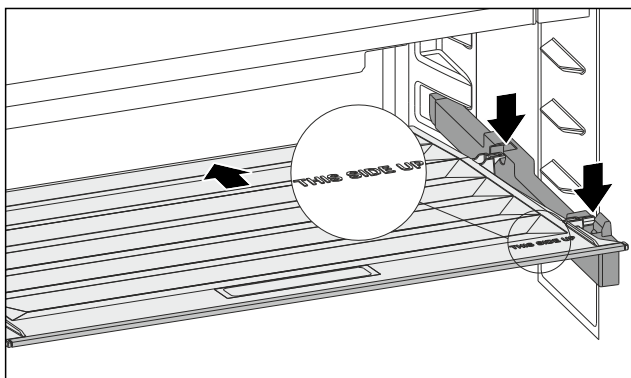


Fig. 189

Pokud je text THIS SIDE UP nahoře:

- ▶ Vložte zadní přídržné díly do příslušných zadních otvorů.
- ▶ Víko zásuvky posuňte dozadu.
- ▶ Spusťte vpředu víko zásuvky a zaklapněte přední přídržné díly do otvorů.
- ▶ Umístěte víko zásuvky do požadované polohy.

10.5 Odmrazování přístroje



VÝSTRAHA

Nesprávné odmrazování přístroje!
Zranění a poškození.

- ▶ K urychlení rozmrazování nepoužívejte žádná jiná mechanická zařízení nebo jiné prostředky než doporučené výrobce.
- ▶ Nepoužívejte elektrická topidla, parní čisticí přístroje, rozmrazovací spreje, ani otevřený plamen.
- ▶ K odstraňování ledu nepoužívejte ostré předměty.

Odmrazování se provádí automaticky. Odtátá voda odtéká přes odtokový otvor a odpařuje se.

Kapky vody nebo i tenká vrstva námrazy, resp. ledu na zadní stěně, jsou způsobeny činností a jsou normálním jevem. Tyto se nemusejí odstraňovat.

Kvůli energeticky optimalizované regulaci se může mezitím vytvořit i vrstva námrazy, popř. ledu.

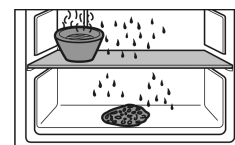
- ▶ Pravidelně čistěte odtokový otvor. (viz 10.7 Čištění přístroje)

10.6 Ruční odmrazování přihrádky mrazničky*

Po delším provozu se vytvoří námraza, příp. led.

Následující faktory urychlují tvorbu námrazy, příp. ledu:

- Příklad: Přístroj se často otevírá.
- Jsou vloženy teplé potraviny.
- ▶ Vypněte spotřebič.
- ▶ Vytáhněte síťovou zástrčku ze zásuvky nebo vypněte pojistku.
- ▶ Mražené výrobky zabalte do papíru nebo přikrývky a uložte na chladném místě.



- ▶ Postavte na prostřední desku hrnec s horkou, ale ne vařící vodou.
- ▶ Odmrazování se urychlí.
- ▶ Dveře mrazničky a celého přístroje nechte během rozmrazování otevřené.
- ▶ Vyjměte uvolněné kusy ledu.
- ▶ Vodu příp. několikrát vysajte houbou nebo hadrem.
- ▶ Spotřebič vyčistěte. (viz 10.7 Čištění přístroje)

10.7 Čištění přístroje

10.7.1 Příprava



VÝSTRAHA

Riziko úrazu elektrickým proudem!

- ▶ Vytáhněte zástrčku chladničky ze sítě nebo přerušte přívod proudu.



VÝSTRAHA

Nebezpečí požáru

- ▶ Chraňte chladicí okruh před poškozením.

- ▶ Přístroj vyprázdněte.
- ▶ Vytáhněte síťovou zástrčku.
- nebo-
- ▶ Aktivujte CleaningMode. (viz CleaningMode)

10.7.2 Čištění vnitřního prostoru

POZOR

Neodborné čištění!

Poškození přístroje.

- ▶ Používejte výhradně měkké utěrky a univerzální čisticí přípravky s neutrálním pH.
- ▶ Nepoužívejte škrábající nebo abrazivní houbičky nebo drátěnky.
- ▶ Nepoužívejte ostré abrazivní čisticí prostředky obsahující písek, chloridy nebo kyseliny.

- ▶ Plastové plochy: Čistěte ručně měkkou čistou utěrkou, vlažnou vodou a trochou mycího přípravku.

Zákaznická pomoc

- ▶ Kovové plochy: Čistěte ručně měkkou čistou utěrkou, vlažnou vodou a trochou mycího přípravku.
- ▶ Odtokový otvor: Usazeniny odstraňte tenkým předmětem, např. vatovou tyčinkou.

10.7.3 Čištění vybavení

POZOR

Neodborné čištění!

Poškození přístroje.

- ▶ Používejte výhradně měkké utěrky a univerzální čisticí přípravky s neutrálním pH.
- ▶ Nepoužívejte škrábající nebo abrazivní houbičky nebo drátěnky.
- ▶ Nepoužívejte ostré abrazivní čisticí prostředky obsahující písek, chloridy nebo kyseliny.

Čištění měkkou čistou utěrkou, vlažnou vodou a trochou mycího přípravku:

- Dveřní přihrádka
- Odkládací plocha
- Dělitelná odkládací plocha
- VarioSafe
- Košík na láhve a vysouvací přihrádka
- Zásuvka

Čištění vlhkou utěrkou:

- Teleskopické kolejničky
Respektujte prosím: Tuk v dráhách slouží k mazání a nesmí být odstraněn!

Čištění v myčce až 60 °C:

- Držák lahví
- Přídržný díl dělitelné odkládací plochy*
- Miska na kostky ledu*
- FlexCube
- ▶ Vybavení rozeberte: viz příslušnou kapitolu.
- ▶ Vybavení vyčistěte.

10.7.4 Po vyčištění

- ▶ Přístroj a součásti vybavení vytřete do sucha.
- ▶ Připojte přístroj a zapněte jej.
Když je teplota dostatečně nízká:
- ▶ Vložte potraviny.
- ▶ Čištění pravidelně opakujte.

11 Zákaznická pomoc

11.1 Technické údaje

Teplotní rozsah	
Chlazení	2 °C až 9 °C

Maximální množství mražených potravin / 24 h	
Mrazicí schránka*	viz typový štítek pod „Mrazicí kapacita .../ 24 h“ *

Maximální hmotnost naplnění vybavení			
Vybavení	Šířka spotřebiče 550 mm (viz návod k montáži, rozměry přístroje)	Šířka spotřebiče 600 mm (viz návod k montáži, rozměry přístroje)	Šířka spotřebiče 700 mm (viz návod k montáži, rozměry přístroje)
Vysouvací přihrádka	20 kg	20 kg	20 kg

Osvětlení	
Třída energetické účinnosti ¹	Světelný zdroj
Tento výrobek obsahuje jeden nebo několik světelných zdrojů třídy energetické účinnosti G.	LED

¹ Přístroj může obsahovat světelné zdroje s různými třídami energetické účinnosti. Je uvedena nejnižší třída energetické účinnosti.

Pro přístroje s připojením WLAN:

Údaj frekvence	
Frekvenční pásmo	2,4 GHz
Maximálně vyzařovaný výkon	< 100 mW
Účel použití rádiového zařízení	Zapojení do místní sítě WLAN k datové komunikaci

11.2 Provozní hluk

Přístroj vydává během provozu různé zvuky.

- Při **nízkém chladicím výkonu** pracuje přístroj úsporněji, ale déle. Hlasitost je **nižší**.
- Při **vysokém chladicím výkonu** jsou potraviny chlazeny rychleji. Hlasitost je **vyšší**.

Příklady:

- aktivované funkce (viz 8.2 Funkce spotřebiče)
- běžící ventilátor
- čerstvě vložené potraviny
- vysoká teplota okolního prostředí
- dlouho otevřené dveře

Zvuk	Možná příčina	Typ zvuku
Bublání a šplouchání	Chladivo proudí v chladicím okruhu.	Normální provozní zvuk
Mručení a syčení	Chladivo se vstříkuje do chladicího okruhu.	Normální provozní zvuk
Bručení	Přístroj chladí. Hlasitost závisí na chladicím výkonu.	Normální provozní zvuk
Srkavé zvuky	Dveře se zavíracím tlumičem se otevřou a zavřou.	Normální provozní zvuk
Šumění a hučení	Ventilátor běží.	Normální provozní zvuk
Cvakání	Součásti se zapínají a vypínají.	Normální zvuk při spínání
Drnčení a bručení	Ventily nebo klapky jsou aktivní.	Normální zvuk při spínání

Zvuk	Možná příčina	Typ zvuku	Odstranění
Vibrace	Nevhodné vestavění	Chybný zvuk	Zkontrolujte vestavění. Vyrovnajte přístroj.

Zvuk	Možná příčina	Typ zvuku	Odstranění
Klepání	Vybavení, předměty ve vnitřním prostoru přístroje	Chybný zvuk	Upevněte díly vybavení. Nechte vzdálenost mezi předměty.

provozu přesto vyskytne porucha, zkontrolujte, zda nebyla způsobena chybnou obsluhou. V tom případě Vám totiž musíme naúčtovat vzniklé náklady i během záruční doby. Následující poruchy můžete odstranit sami.

11.3.1 Funkce přístroje

11.3 Technická porucha

Zařízení je vyrobeno a konstruováno tak, aby bylo zaručeno bezpečné fungování a dlouhá životnost. Pokud se během

Chyba	Příčina	Odstranění
Spotřebič nefunguje.	→ Spotřebič není zapnutý.	▶ Zapněte přístroj.
	→ Zástrčka není správně zasunuta do zásuvky.	▶ Zástrčku zkontrolujte.
	→ Pojistka napájecí zásuvky není v pořádku.	▶ Pojistku zkontrolujte.
	→ Výpadek proudu	▶ Spotřebič nechte zavřený. ▶ Chraňte potraviny: Na potraviny dejte chladicí akumulátory nebo použijte jinou mrazničku, pokud výpadek proudu trvá déle.* ▶ Rozmrazené potraviny znovu nezmrazujte.*
	→ Zásuvka chladicího zařízení není správně zasunutá ve spotřebiči.	▶ Zkontrolujte zásuvku chladicího zařízení.
Teplota není dostatečně nízká.	→ Dveře přístroje nejsou správně zavřené.	▶ Dveře přístroje zavřete.
	→ Přívod vzduchu a ventilace není dostačující.	▶ Uvolněte a očistěte ventilační mřížku.
	→ Teplota prostředí je příliš vysoká.	▶ Řešení problému: (viz 1.2 Klimatické třídy)
	→ Spotřebič byl příliš často nebo příliš dlouho otevřený.	▶ Počkejte, zda se potřebná teplota neobnoví samovolně. Pokud ne, obraťte se na zákaznický servis. (viz 11.4 Zákaznický servis)
	→ Teplota je špatně nastavena.	▶ Nastavte nižší teplotu a zkontrolujte po 24 hodinách.
	→ Spotřebič stojí příliš blízko u zdroje tepla (kamna, topení atd.).	▶ Změňte umístění spotřebiče nebo zdroje tepla.
	→ Přístroj nebyl správně zabudován do výklenku.	▶ Zkontrolujte, jestli byl přístroj správně zabudován a dveře se správně zavírají.
Těsnění dveří je poškozené nebo se musí vyměnit z jiných důvodů.	→ Těsnění dveří je vyměnitelné. Lze je vyměnit bez dalšího pomocného nástroje.	▶ obraťte se na zákaznický servis. (viz 11.4 Zákaznický servis)
Přístroj je zledovatělý nebo se tvoří kondenzát.	→ Těsnění dveří může být vysmeknuté z drážky.	▶ Zkontrolujte těsnění dveří, zda správně sedí v drážce.

11.3.2 Vybavení

Chyba	Příčina	Odstranění
Vnitřní osvětlení nesvítí.	→ Spotřebič není zapnutý.	▶ Zapněte přístroj.
	→ Dveře byly otevřeny déle než 15 minut.	▶ Vnitřní osvětlení se při otevřených dveřích automaticky vypne asi po 15 minutách.

Odstavení z provozu

Chyba	Příčina	Odstranění
	→ LED osvětlení je vadné nebo je poškozený kryt.	▶ Obratťe se na zákaznický servis. (viz 11.4 Zákaznický servis)
Mrazničku nelze zavřít.*	→ Zajištění je zablokované při otevřených dvířkách.	▶ Znovu pohněte madlem.

11.4 Zákaznický servis

Nejprve zjistěte, zda jste schopni odstranit chybu sami (viz 11 Zákaznická pomoc). Pokud tomu tak není, obraťte se na zákaznický servis.

Adresu najdete v příložené brožuře „Servis Liebherr“ nebo na home.liebherr.com/service.



VÝSTRAHA

Neodborná oprava!
Zranění.

- ▶ Opravy a zásahy do přístroje a přívodního vedení elektrické energie, které nejsou výslovně uvedeny v (viz 10 Údržba), smí provádět pouze zákaznický servis.
- ▶ Poškozené přívodní síťové vedení smí vyměnit pouze výrobce nebo jeho zákaznický servis nebo podobně kvalifikovaná osoba.
- ▶ U přístrojů se zástrčkou pro studené přístroje může výměnu provést zákazník.

11.4.1 Kontaktování zákaznického servisu

Ujistěte se, že jsou připravené tyto informace o spotřebiči:

- Označení přístroje (model a index)
- Servisní č. (servis)
- Sériové č. (sér. č.)

▶ Vyvolejte informace o spotřebiči na displeji. (viz Informace o spotřebiči)

-nebo-

- ▶ Vychťete informace o spotřebiči z typového štítku. (viz 11.5 Typový štítek)
- ▶ Informace o přístroji si запиšte.
- ▶ Informujte zákaznický servis: Sdělte závady a informace o spotřebiči.
- ▶ To umožní rychlý a účelný servisní zákrok.
- ▶ Řiďte se dalšími pokyny zákaznického servisu.

11.5 Typový štítek

Typový štítek je umístěn za zásuvkami na vnitřní stěně přístroje.

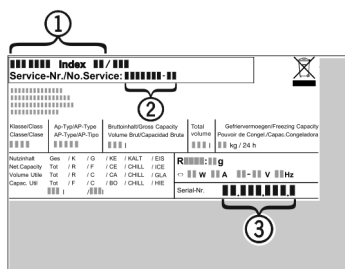


Fig. 190

- (1) Označení přístroje
 - (2) Servisní č.
 - (3) Sériové č.
- ▶ Informace zjistíte na typovém štítku.

12 Odstavení z provozu

- ▶ Přístroj vyprázdněte.
- ▶ Vypněte spotřebič. (viz Vypnutí a zapnutí spotřebiče)
- ▶ Vytáhněte síťovou zástrčku ze zásuvky.
- ▶ Odstranění zásuvky chladicího zařízení v případě potřeby: Vytáhněte zásuvku chladicího zařízení ze zástrčky spotřebiče a současně s ní pohybujte doleva a doprava.
- ▶ Spotřebič vyčistěte. (viz 10.7 Čištění přístroje)
- ▶ Dveře nechte otevřené, aby nevznikal nepříjemný zápach.

13 Likvidace

Zajistěte, aby byly splněny následující předpoklady:

- Význam symbolů na spotřebiči je známý. (viz 1.14 Symboly na spotřebiči)
- Poznámky k likvidaci jsou známy. (viz 1.8 Likvidace)

13.1 Příprava spotřebiče k likvidaci

- ▶ Odstavte spotřebič z provozu. (viz 12 Odstavení z provozu)

13.2 Ekologická likvidace přístroje



VÝSTRAHA

Unikající chladivo a olej!
Požár. Obsažené chladivo je ekologické, ale hořlavé. Obsažený olej je rovněž hořlavý. Unikající chladivo a olej se mohou při příslušně vysoké koncentraci a v kontaktu se externím tepelným zdrojem vznítit.

- ▶ Nepoškozte potrubí okruhu chladiva a kompresor.
- ▶ Dodržujte pokyny pro přepravu spotřebiče. (viz 3.5 Přeprava spotřebiče)
- ▶ Spotřebič odveďte, aniž byste jej poškodili.
- ▶ Spotřebič zlikvidujte v souladu se specifikacemi.

Scan QR Code and find
digital operating and
installation instructions.



home.liebherr.com

20260330

7088662-00

Liebherr-Hausgeräte GmbH
Memminger Straße 77-79
88416 Ochsenhausen
Deutschland