

FFPSvg 6501

Congélateur GN 2/1 avec refroidissement par ventilation

Performance



Freestanding

LIEBHERR

FFPSvg 6501

Congélateur GN 2/1 avec refroidissement par ventilation

Performance

G German Engineering

No Frost



Volume brut/utile	597/486 l
Dimensions extérieures en mm (L/P/H)	697/867/2150
Dimensions intérieures en mm (L/P/H)	509/650/1512
Classe énergétique	B ¹
Consommation électrique en 365 jours	1180 kWh
Classe climatique (directive sur l'énergie)	5
Classe de température (directive sur l'énergie)	L1
Température ambiante	+10 °C à +40 °C ²
Réfrigérant	R 290
Niveau sonore	60 dB(A)
Puissance	4,0 A
Fréquence / tension	50 Hz / 220-240 V~
Dégagement de chaleur	975
Système de réfrigération	dynamisch
Dégivrage	automatisch
Plage de température réglable	-9 °C à -26 °C
Matériau de l'habillage/couleur	Chrom-Nickel-Stahl (1.4301 / AISI 304) / Edelmetall
Matériau de la porte / couleur	Chrom-Nickel-Stahl (1.4301 / AISI 304) / Edelmetall
Matériau de la cuve intérieure	Chrom-Nickel-Stahl (1.4301 / AISI 304)
Régulation électronique	Monochrom-Display, Touch-Buttons
Affichage de la température	außen digital
Eclairage intérieur	LED-Deckenbeleuchtung
Alarme de température	optisch und akustisch
Type de mise en réseau	SmartModule
Solution de mise en réseau	Nachrüstbar
Interface de connexion	WLAN/LAN (optional)
Tablettes de rangement réglables	3
Type de clayettes	Roste kunststoffbeschichtet
Résistance tablettes de rangement	60 kg
Poignée barre	Griffleiste
Roulettes	Lenkrollen mit Feststellbremse vorne, Bockrollen hinten
Type de serrure	mechanisch
Porte à fermeture automatique	oui
Ouverture de porte	rechts wechselbar
Evacuation de l'eau de dégivrage	oui
Poids brut/net	137/126 kg
EAN-Nr.	9005382288856

¹ Indique la température ambiante à laquelle l'appareil peut être utilisé en toute sécurité.

Caractéristiques



Intérieur et extérieur en acier inoxydable

L'hygiène est la priorité absolue pour la conservation des produits alimentaires. Dans cette optique, le revêtement intérieur du bac Gastronorme 2/1 est fabriqué en acier inoxydable afin de garantir l'hygiène des aliments et de faciliter le nettoyage des pièces fonctionnelles. Les parois en acier inoxydable sans joints ni interstices de l'habillage extérieur sont particulièrement faciles à nettoyer. Les réfrigérateurs et congélateurs GN 2/1 en acier inoxydable sont résistants aux



Convient aux bacs Euronorme (congélateur de restauration uniquement)

Ouvrez la porte, insérez le récipient, tout est bien rangé : Les appareils professionnels destinés au secteur de la restauration sont spécialement conçus pour répondre aux besoins des cuisines et des boulangeries et sont donc adaptés aux bacs Euronorme.



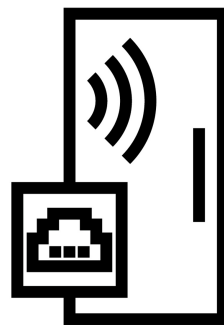
Technologie NoFrost

Avec les appareils professionnels de Liebherr, le dégivrage n'est plus nécessaire. L'humidité éventuelle est combattue par le refroidissement assisté par ventilateur et les phases de dégivrage cycliques chassent les moindres traces d'humidité de l'intérieur de l'appareil. Pour un stockage pratique, fiable et sans givre.



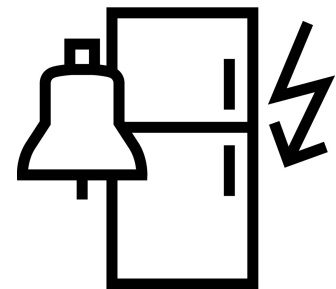
Plafonnier à LED

Même dans un environnement sombre, le plafonnier à LED garantit un bon éclairage de l'intérieur de l'appareil. Grâce à une visibilité optimale, le produit souhaité est immédiatement sous la main. La porte peut donc être refermée rapidement et la température intérieure reste ainsi stable. Cela vous épargne bien des recherches inutiles – et, surtout, des dépenses d'énergie.



Interface WiFi/LAN installable a posteriori

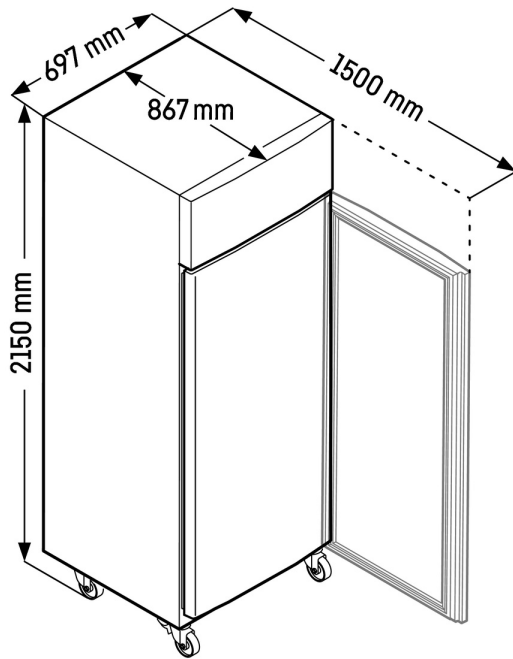
La mise en réseau d'un appareil Liebherr est extrêmement simple : Grâce à l'interface WiFi et LAN installable a posteriori, les appareils peuvent facilement être reliés à des systèmes externes, comme le SmartMonitoring de Liebherr. Cette solution de surveillance numérique permet de contrôler et de consigner la température de stockage confortablement et en toute sécurité via l'interface installée par rétrofit.



Information panne de courant

Si l'alimentation électrique a été interrompue en raison d'une panne, l'information panne de courant apparaît dès que le courant est rétabli. Celle-ci signale que l'appareil a été privé de courant pendant un certain temps et indique la température maximale atteinte pendant ce laps de temps. Cela vous permet d'évaluer si une perte de qualité des produits est à craindre.

Dessin technique



Les produits et leurs détails sont mis en scène à des fins publicitaires. Bien que nous nous efforcions de garantir l'exactitude de toutes les données et informations contenues dans ce dépliant, Liebherr se réserve le droit de procéder à des modifications sans préavis. Dans la mesure où les dimensions, les spécifications et les performances réelles de l'appareil sont d'une importance décisive, nous recommandons de vérifier les instructions de montage jointes à l'appareil concerné. Liebherr décline toute responsabilité en cas de dommages éventuels.
(26.02.2026)

