

MBsddi 9556

French-Door-Kühl-Gefrierkombination mit 2 Gefrierschubladen

Prime



G German
Engineering



reddot winner 2025

LIEBHERR

Standgerät

LIEBHERR

MBsddi 9556

French-Door-Kühl-Gefrierkombination mit
2 Gefrierschubladen

◊ Prime

← 91 →



Zubehör

988242901	2er Set FreshAir-Aktivkohlefilter
988245900	Butterdose
988267100	FlexCube
988246600	3er Flaschenablage
988117400	Eiswürfelschale mit Deckel
988103600	Kälteakku
742159300	Eiswürfelschaufel
988117200	Eierabsteller variabel



reddot winner 2025

Mood Light	Ice Maker	Bio Fresh Professional	Hydro Breeze	Vario Space	LED	Glass & Steel Interior	Soft System	Soft Telescopic	Touch & Swipe Display
Smart Device	Super Frost	Super Cool							

Energieeffizienzklasse	
Energieverbrauch Jahr/24 h	287 / 0,786 kWh ¹
Gesamtvolumen	586 l ²
Volumen	Kühlteil: 255,1 l / BioFresh-Teil: 100,6 l / Gefrierenteil: 231 l
Geräusch-Schalleistung	39 dB(A)
Klimaklasse	SN-ST (+10 °C bis +38 °C)
Tür / Seitenwände	SmartSteel / Silver
Aussenmaße in cm (H / B / T)	180,5 / 90,6 / 74,5 ³
Steuerung	
Art der Steuerung	2,4" TFT-Display farbig hinter der Tür, Touch- & Swipe Digitale Temperaturanzeige für das Kühl-, BioFresh- und Gefrierenteil
Schnittstelle	SmartDeviceBox inclusive
Türalarm	optisch und akustisch
Alarm bei Störung	optisch und akustisch
Kühlteil	
Umluftkühlung	PowerCooling mit FreshAir-Aktivkohlefilter und Ambientlight
Innentür	GlassLine-Abstellborde mit Flaschenhalter, variabler Eierabsteller, Butterdose
Flaschenablage	Integrierte Flaschenablage
Beleuchtung	LED-Lichtsäule beidseitig und LED-Deckenbeleuchtung LED-BioFresh-Beleuchtung
Anzahl BioFresh-Safes	2 BioFresh-Safes mit SoftTelescopic, 1 Fruit & Vegetable-Safe mit HydroBreeze, 1 Meat & Dairy-Safe, 1 FlexBox
Gefrierenteil	
Sternekenzeichnung	****
Beleuchtung	LED-Beleuchtung
IceMaker	für Festwasseranschluss 3/4"
Eiswürfelproduktion in 24 h	0,8 kg
Eiswürfelvorrat	2,3 kg
Gefriervermögen in 24h	10,4 kg
Lagerzeit bei Störung	12 h
Ausstattungs-vorteile	
Türanschlag	Türanschlag links fest/rechts fest
Wechselbare Türdichtung	Ja
EAN-Nr.	4016803097396

Die Übersicht stellt einen Auszug der wichtigsten Zubehöre dar. Alle weiteren Zubehöre des Geräts sowie weitere Informationen finden Sie unter home.liebherr.com

¹ Damit der deklarierte Energieverbrauch erzielt wird, sind die dem Gerät beigegebenen Abstandshalter zu verwenden. Hierdurch vergrößert sich die Gerätetiefe um ca. 1,5 cm. Das Gerät ist ohne Verwendung der Abstandshalter voll funktionsfähig, hat aber einen geringfügig höheren Energieverbrauch.

² Gemäß Verordnung EU 2019/2016 bilden wir das Gesamtvolumen als ganze Zahl (abgerundet) und das Volumen der Tiefkühl- und Frischhaltefächer mit einer Stelle nach dem Komma ab. Die Bezeichnung „Volumen“ bezieht sich auf den in der aktuellen Verordnung genannten Begriff „Rauminhalt“.

Features



MoodLight

Verleihen Sie Ihrem Wohnambiente ein Highlight – mit dem einzigartigen MoodLight. Das indirekte Lichtkonzept setzt die Griffmulden der Gefrierschubladen Ihres Liebherr ästhetisch in Szene und schenkt Ihrem Zuhause eine besonders stilvolle Atmosphäre. Dank der Dimm-Funktion passt sich das MoodLight Ihren individuellen Wünschen an.



IceMaker

Ob zur Sommerparty oder für die selbst gemachte Limonade: Mit dem automatischen IceMaker haben Sie stets reichlich Eiswürfel für kühle Drinks vorrätig. Es kommen mehr Gäste als geplant? Dann aktivieren Sie einfach die SuperFrost-Funktion – so werden kurzfristig sogar noch mehr Eiswürfel produziert.



PowerCooling-System

Sie möchten bei Ihrem Kühlgerät sicher sein, dass die Kälte nahezu gleichmäßig verteilt ist? Dafür sorgt das PowerCooling-System: Der ebenso kraftvolle wie leise Ventilator verteilt die kalte Luft effizient im gesamten Kühlraum.



BioFresh Professional

Der BioFresh Professional-Safe verleiht Lebensmitteln einen zusätzlichen Frische-Kick für maximale Haltbarkeit – Wow-Effekt inklusive: Dank HydroBreeze breitet sich ein kühler Nebel wie Balsam über das frische Obst und Gemüse aus. In Kombination mit einer Temperatur knapp über 0 °C und hoher Luftfeuchtigkeit fühlen sich unverpackte Obst- und Gemüsesorten besonders wohl.



BioFresh mit HydroBreeze

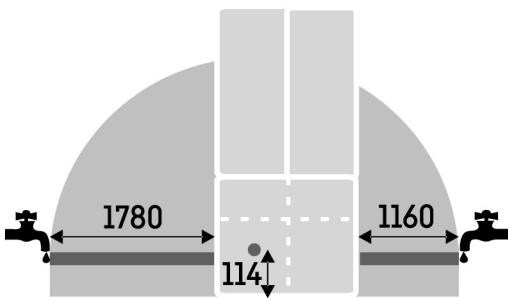
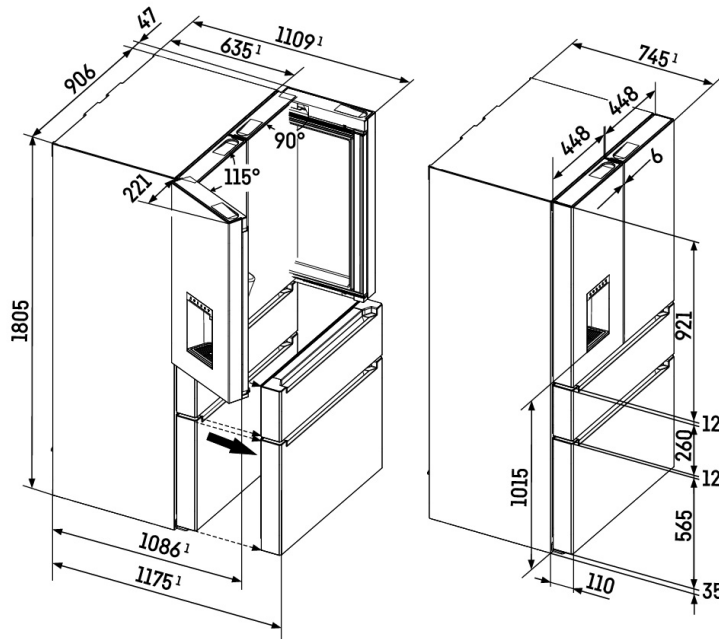
Sie möchten Obst und Gemüse kühlen wie Profis? HydroBreeze wird Sie begeistern: Der kalte Nebel, verbunden mit der Temperatur im Safe knapp über 0 °C, gibt Lebensmitteln den Extra-Kick für längere Haltbarkeit. Und er sorgt für einen optischen Wow-Effekt. HydroBreeze aktiviert sich alle 90 Minuten für 4 Sekunden und für 8 Sekunden bei Türöffnung.



Organizer für Türabsteller

Der praktische Organizer für Türabsteller sorgt für noch mehr Ordnung und Sicherheit in den Türen. Der transparente Trenner hält auch kleine Gegenstände sicher an ihrem Platz – ideal beispielsweise für Fläschchen, Kosmetika und kleine Dosen. Er lässt sich problemlos in jeden Türabsteller einsetzen

Technische Zeichnung



Die Produkte und ihre Details sind zu Werbezwecken inszeniert. Obwohl wir uns bemühen, die Richtigkeit aller Angaben und Informationen in diesem Flyer zu gewährleisten, behält sich Liebherr das Recht vor, Änderungen ohne Vorankündigung vorzunehmen. Soweit die tatsächlichen Geräteabmessungen, -spezifikationen und -leistungen von entscheidender Bedeutung sind, empfehlen wir, die dem jeweiligen Gerät beiliegende Einbauanleitung zu prüfen. Liebherr haftet nicht für eventuelle Schäden. (13.10.2025)

