



安装说明

Quality, Design and Innovation



[home.liebherr.com/fridge-manuals](http://home.liebherr.com/fridge-manuals)




# LIEBHERR

# 一般安全提示

## 内容

1	一般安全提示.....	2
2	安装条件.....	3
2.1	安装位置.....	3
2.2	房间内的所处位置.....	3
3	冰箱尺寸.....	3
4	壁龛尺寸.....	4
4.1	内部尺寸.....	4
5	通风规定.....	4
6	家具正面重量.....	4
7	水接口*.....	4
7.1	水接口尺寸.....	4
7.2	水压.....	4
8	运输设备.....	5
8.1	运输冰箱进行首次开机.....	5
8.2	首次开机后运输冰箱.....	5
9	拆开冰箱包装.....	5
10	安放冰箱.....	5
10.1	完成安放后.....	5
11	安放多台冰箱.....	5
12	处理包装.....	6
13	所用符号的说明.....	6
14	****- 冷冻室门*.....	7
14.1	调换门铰链.....	7
15	门挡更换.....	7
16	将冰箱连接至供水装置*.....	7
16.1	连接软管.....	7
16.2	检查水系统.....	8
17	将冰箱安装到壁龛中.....	8
17.1	准备壁龛和冰箱.....	9
17.2	在壁龛中对齐冰箱.....	10
17.3	临时固定敲门传感器.....	12
17.4	装入盖板和高度调节装置.....	13
17.5	安装橱柜正面.....	14
17.6	固定敲门传感器.....	16
17.7	安装盖板和防水条.....	16
17.8	调整敲门传感器的灵敏度.....	17
17.9	检查安装.....	17
18	橱柜正面.....	17
18.1	尺寸.....	17
18.2	安装橱柜正面.....	17
18.3	在无碰撞的情况下调整间隙尺寸.....	17
19	水箱*.....	18
19.1	装入水箱.....	18
20	水过滤器*.....	18
20.1	插入水过滤器.....	18
21	将冰箱连接至电源.....	18

制造商不断致力于各型号和品牌的进一步开发。所以请您理解，我们必须保留在样式、装备和技术上进行修改的权利。

符号	说明
	<b>阅读说明书</b> 为了了解您的新冰箱的所有优点，请仔细阅读本说明书中的提示。

符号	说明
	<b>线上的补充信息</b> 您可通过扫描说明书封面上的二维码或在 <a href="http://home.liebherr.com/fridge-manuals">home.liebherr.com/fridge-manuals</a> 输入服务代号在线查看带有附加信息和其他语言版本的电子说明书。 服务代号请参阅铭牌：  <i>Fig. 例图</i>
	<b>检查冰箱</b> 检查所有部件是否有运输损坏。如有投诉，请您联系经销商或客户服务部。
	<b>偏差</b> 本说明书适用于多个型号，可能存在偏差。仅适用于特定冰箱的段落用星号 (*) 标注。
	<b>操作说明和操作结果</b> 操作说明用 ▶ 标注。 操作结果用 ▷ 标注。
	<b>视频</b> 在 Liebherr-Hausgeräte 的 YouTube 频道上有冰箱视频可供使用。

### 开源许可证：



冰箱包含使用开源许可证的软件组件。所使用开源许可证的信息可以参见：[home.liebherr.com/open-source-licences](http://home.liebherr.com/open-source-licences)


## 1 一般安全提示

- 小心保管本安装说明，以便能够随时取用。
- 转让冰箱时，也请将安装说明转交给下一个用户。
- 请在安装和使用前认真阅读安装说明，以便按规定、安全使用冰箱。始终遵循其中包含的指示、安全提示和警告提示。这对于安全、无故障安装和运行冰箱至关重要。
- 首先请阅读并遵循本安装说明所含**使用说明**内的一般安全提示，相关内容位于“一般安全提示”一章。如果无法再找到**使用说明**，可以在线通过在 [home.liebherr.com/fridge-manuals](http://home.liebherr.com/fridge-manuals) 输入服务代号下载**使用说明**。服务代号请参阅铭牌。

铭牌：  


- **安装冰箱时，请遵守警告提示和其他章节中的其他特别提示：**

	<b>危险</b>	指出如果不加避免，将导致死亡或严重身体伤害的直接危险情况。
	<b>警告</b>	指出如果不加避免，可能导致死亡或严重身体伤害的危险情况。

	小心	指出如果不加避免, 可能导致轻微或中度身体伤害的危险情况。
	注意	指出如果不加避免, 可能导致物质损失的危险情况。
	提示	指出有用的说明和技巧。

## 2 安装条件

安放条件对确保冰箱安全、高效和无故障运行至关重要。

- 注意所有安全提示。
- 请注意安装位置和房间内的所处位置。



### 警告

安装不当会造成火灾危险!

如果电源线或插头与冰箱背面接触, 电源线或插头可能会因冰箱振动而损坏甚至引起短路。

- ▶ 安装冰箱时, 请确保没有电源线被卡夹在冰箱下方。
- ▶ 安装设备时, 不要接触插头或电源线。
- ▶ 在处于冰箱背面区域内的插座上不要连接任何设备。
- ▶ **不得**在冰箱背面放置和运行多个插座或配电板以及其他电子设备 (例如: 卤素变压器)。



### 警告

潮湿造成的火灾危险!

如果导电部件或电源连接线受潮, 可能导致短路。

- ▶ 设备设计在封闭的室内使用。不要在室外或潮湿和喷溅水的区域运行设备。



### 警告

制冷剂和机油泄漏!

火灾。所含有的制冷剂是环保的, 但易燃。所含机油也是易燃的。泄漏的制冷剂和油会在相应的高浓度下与外部热源接触时可能引燃。

- ▶ 不要损坏制冷剂回路或压缩机的管道。

## 2.1 安装位置

- 冰箱只能安装并用封闭的室内。
- 只能操作安装好的冰箱。
- 如果安装在非常潮湿的环境中, 冰箱的外面可能形成冷凝水。始终确保安装地点通风和排气良好。
- 冰箱中的制冷剂越多, 冰箱所处的空间必须越大。较小空间中, 发生泄漏时会产生可燃的气体空气混合物。每 8 g 制冷剂必须至少有 1 m<sup>3</sup> 的放置空间。设备内部的铭牌上可以找到所含制冷剂的说明。
- 冰箱所处位置必须水平、平坦。

## 2.2 房间内的所处位置

- 请勿将设备安装在太阳直接照射的区域, 或取暖器及同类装置旁边。
- 您可以将冰箱直接安装在烤箱旁边。
- 如果您将设备安装在烤箱旁边, 能耗可能会略有增加。这取决于烤箱的使用时间和强度。
- 冰箱只能安装在稳定的家具中。
- 严禁在具有爆炸危险的区域内使用。

## 3 冰箱尺寸

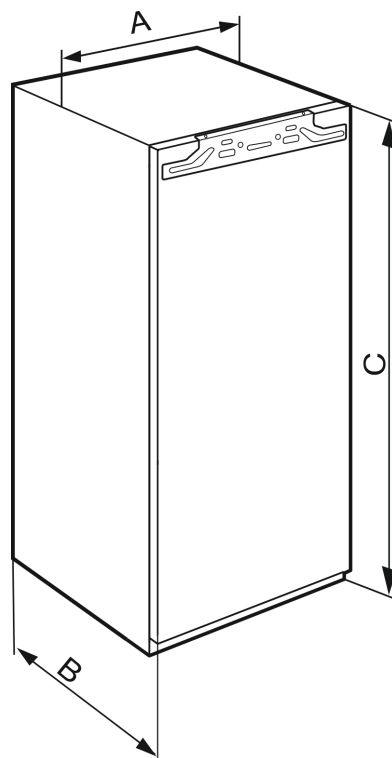


Fig. 1

IRBA..41..	
A (mm)	559
B (mm)	546
C (mm)	1213

IRBA..51.. / SIFNA.. 51..	
A (mm)	559
B (mm)	546
C (mm)	1770

# 壁龛尺寸

## 4 壁龛尺寸

### 4.1 内部尺寸

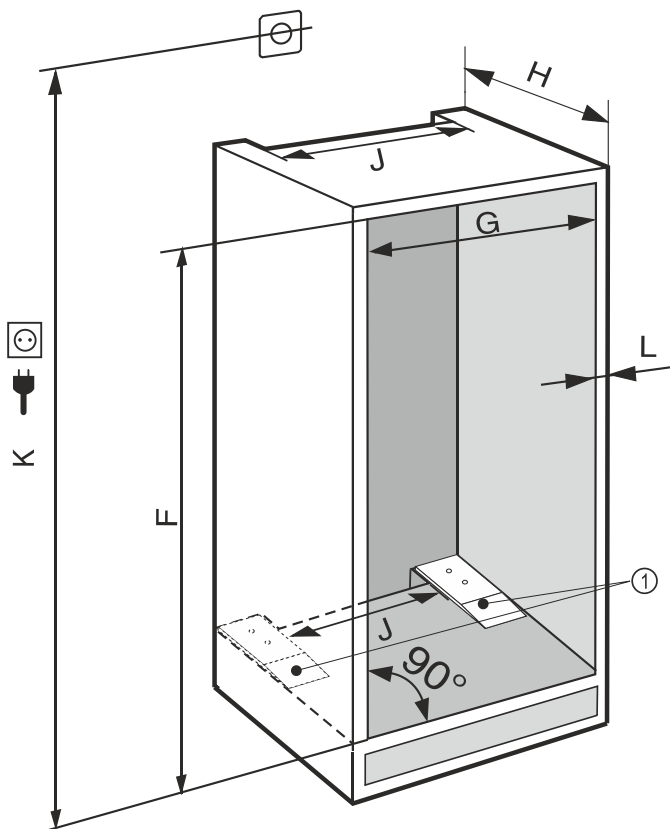


Fig. 2

(K) 最大 2100 mm (L) 隔板的安装与功能相关。

在带有固定水接口的冰箱中，请注意以下信息：\*

- 水接口 (参见 7 水接口\*)
- 将冰箱连接到供水装置上 (参见 16 将冰箱连接至供水装置\*)

IRBA.. 41..	
F (mm)	1220 至 1236
G (mm)	560 至 570
H (mm)	最小 555, 推荐 560
J (mm)	最小 500
L (mm)	最大 19

IRBA.. 51.. / SIFNA.. 51..	
F (mm)	1777 至 1793
G (mm)	560 至 570
H (mm)	最小 555, 推荐 560
J (mm)	最小 500
L (mm)	最大 19

所标示的能耗是基于 560 mm 的橱柜深度计算得出的。当橱柜深度为 550 mm 时，冰箱能运转良好，但能耗略高。

- ▶ 检查周围家具的壁厚：其最小必须为 16 mm。
- ▶ 设备只能安装在稳定橱柜中。防止家具翻倒。
- ▶ 橱柜可通过水平尺和标记角尺进行校准，并在需要使用通过垫东西弄平。
- ▶ 确保地板与橱柜的侧壁垂直。

## 5 通风规定

### 注意

遮盖通风口！  
损坏。设备可能会过热，从而降低设备部件的使用寿命并导致功能受限。

- ▶ 始终保持良好的通风和排气。
- ▶ 始终保持设备外壳和橱柜（内嵌式设备）中的通风口或通风格栅畅通无阻。
- ▶ 确保风机通风槽始终畅通。

通风横截面必须遵守：

- 家具后壁处的通风道的深度最小必须为 38 mm。
- 上部家具支座和家具改动处的送风/通风横截面最小必须为 200 cm<sup>2</sup>。
- 原则上：通风横截面越大，冰箱工作越节能。

运行冰箱需要充分的通风和排气。工厂提供的通风格栅可保证冰箱的有效通风截面为 200 cm<sup>2</sup>。如果用隔板更换通风格栅，其通风截面必须与制造商的通风格栅相同或更大。

## 6 家具正面重量

### 注意

较重的家具门会产生损坏危险！  
若家具门较重，可能导致铰链损坏进而出现功能限制。

- ▶ 安装家具门前确保未超过家具门的允许重量。

壁龛高度 (mm)	设备型号	家具门最大重量 (kg)
1220	IRBA.. 41..	19
1780	IRBA.. 51.. SIFNA.. 51..	26

单门冷藏箱和冷冻箱

## 7 水接口\*

如果您的冰箱配备固定水接口，则您的冰箱中同时会有一根相应的软管。

### 提示

您可以购买作为附件的不同长度的软管。

水接口尺寸概览：	(参见 7.1 水接口尺寸)
水压要求：	(参见 7.2 水压)
建立水连接：	(参见 16 将冰箱连接至供水装置*)

### 7.1 水接口尺寸

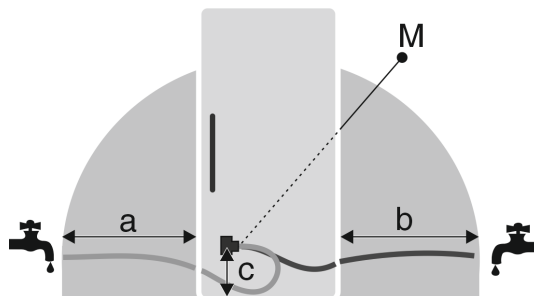


Fig. 3

- (a) 最大可用的软管长度
- (b) 最大可用的软管长度
- (c) 电磁阀到底部的距离
- (M) 电磁阀

### 7.2 水压

冰箱的水连接管和电磁阀适用于最高 1 MPa (10 bar) 的水压。

为确保您的冰箱正常运行（流量、冰块大小、噪音水平），请遵守以下水压：

水压：	
bar	MPa
1.5 至 6.2	0.15 至 0.62

使用水过滤器时的水压：*	
bar*	MPa*
2.8 至 6.2	0.28 至 0.62

如果压力高于 6.2 bar：

- ▶ 前置减压器。
- ▶ 建立水连接。（参见 16 将冰箱连接至供水装置\*）

## 8 运输设备

### 8.1 运输冰箱进行首次开机

确保已满足下列前提条件：

- 冰箱已打包。
- 冰箱直立放置。
- ▶ 由两名人员运输设备。
- ▶ 拆开冰箱包装。（参见 9 拆开冰箱包装）

### 8.2 首次开机后运输冰箱

如果要在首次开机后再次运输或移动冰箱，则请注意以下说明。

确保已满足下列前提条件：

- 冰箱已清空。
- 冰箱直立放置。
- 带冰箱门的冰箱：确保不会意外开门。
- 带拉出式滑架的冰箱：确保拉出式滑架不会意外打开。
- 已拆卸冰箱。
- ▶ 由两名人员运输设备。

## 9 拆开冰箱包装

若冰箱在连接前损坏，请立即询问供货商。

- ▶ 检查冰箱和包装是否有运输损坏。如果您怀疑有任何损坏，请立即联系供货商。
- ▶ 取下冰箱背面和侧壁上所有妨碍正常安装或通风/排气的材料。
- ▶ 从设备上移除所有保护膜。请勿使用任何尖锐或锋利的物品！

## 10 安放冰箱



**小心**

- 沉重的冰箱可能导致受伤危险！
- ▶ 冰箱需由两个人搬运到安装地点。



**警告**

- 冰箱不稳定会造成受伤和损坏危险！  
冰箱可能倾翻。
- ▶ 按照说明书固定冰箱。



**警告**

- 火灾和损坏危险！
- ▶ 不要将散热设备，例如微波炉、烤面包机等等放在设备上！

尽量由专业人员将冰箱安装至橱柜中。  
不能在没有帮助的情况下安放冰箱。

### 10.1 完成安放后

- ▶ 拆除所有运输安全部件。

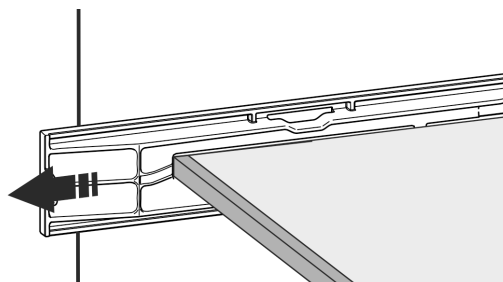
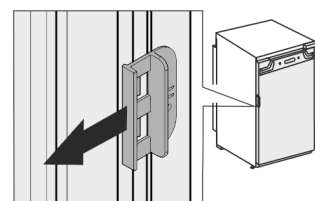


Fig. 4

- ▶ 将运输保险装置从冰箱门上拉下。



- ▶ 清洁冰箱（参见使用说明书，清洁冰箱）。

## 11 安放多台冰箱

这些冰箱是针对不同摆放方式而开发的。如果要并排或上下摆放多台冰箱时，确保已满足下列前提条件：

- 只能并排或上下摆放专门为此开发的冰箱。
- 遵守提示和下表。

### 注意

由于冷凝水造成的损坏危险！

- ▶ 请勿将冰箱直接放在另一台冰箱/冰柜旁。

### 注意

冷凝水会造成损坏危险！

- ▶ 请勿将冰箱直接安放在其他冰箱/冰柜之上。

型号	摆放方式
所有型号	单个
名称以 S... 开头的型号。	并排 (SBS)
最大壁龛高度不超过 880 mm 且具有顶板加热的型号可以“上下”叠放。	上下
上部冰箱：最大壁龛高度不超过 140 mm	

型号及其摆放方式

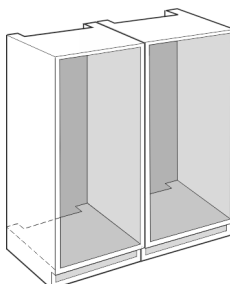


Fig. 5

# 处理包装

每台冰箱装入一个单独的橱柜壁龛中。

## 12 处理包装



### 警告

包装材料和薄膜会造成窒息！  
▶ 不要让孩子玩耍包装材料。




包装是采用可重复利用的材料制造：

- 瓦楞纸板/硬纸板
  - 部件由发泡聚苯乙烯制成
  - 薄膜和袋子用聚乙烯制成
  - 捆扎带用聚丙烯制成。
  - 已钉牢的木框，带有由聚乙烯制成的垫片\*
- ▶ 将包装材料送到正式的收集站。

## 13 所用符号的说明

	执行该操作步骤时存在受伤危险！注意安全提示！
	本说明书适用于多个型号。只有当适用于您的设备时，才可执行此步骤。
	安装时，请注意说明书文本中的详细说明。
	此章节既适用于单门冰箱，也适用于双门冰箱。
	请在可选型号之间选择：门挡位于右侧的冰箱或门挡位于左侧的冰箱。
	IceMaker 和/或 InfinitySpring 需要执行安装步骤。
	只需拧松或稍微拧上螺栓。
	拧紧螺栓。

	请检查，您所用的冰箱型号是否需要执行以下步骤。
	请检查，所用组件的安装是否正确/位置是否正确。
	请测量给定的尺寸，并在必要时进行校正。
	安装工具：米尺
	安装工具：电动螺丝刀和插入件 建议使用长接头以便更好地接触到螺栓。
	安装工具：水平仪
	安装工具：SW 7 和 SW 10 型叉形扳手
	此工作步骤需要两个人完成。
	必须在冰箱上的标记位置执行此工作步骤。
	安装辅助工具：捆扎绳
	安装辅助工具：量角器
	安装辅助工具：螺丝刀

	安装辅助工具：剪刀
	安装辅助工具：记号笔，可擦除
	附件包：取出组件
	以专业方式正确处置不再需要使用的组件。

## 14 \*\*\*\*- 冷冻室门\*

更换门挡时，您可以通过一个简单的动作调换 \*\*\*\* - 冷冻抽屉门。如果冰箱门的打开角度可以超过 115° (1)，则不更换门挡也可以打开冷冻抽屉。如果冰箱门的打开角度较小 (2)，则必须调换门挡。

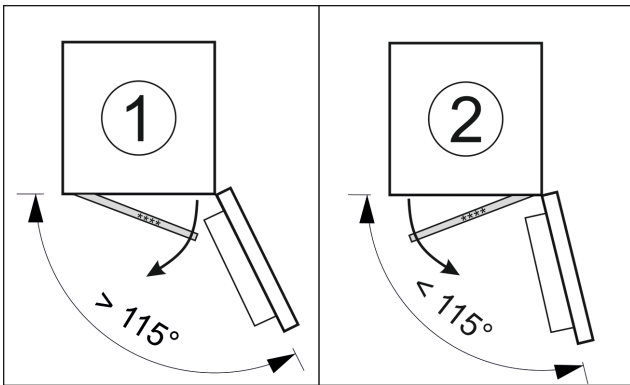


Fig. 6

### 14.1 调换门铰链

用于调换门铰链的滑块位于 \*\*\*\* - 冷冻室门背面的底部。

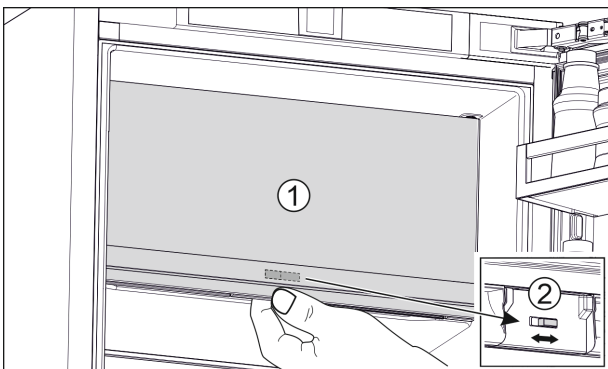


Fig. 7

- ▶ 关闭 \*\*\*\* - 冷冻室门 (1)。
- ▶ 从下方抓住 \*\*\*\* - 冷冻室门。
- ▶ 将滑块 (2) 向右或向左滑动。

## 15 门挡更换

为了便于更换门挡，可以通过客户服务部门购买一个单独的配件套装。

Liebherr 建议：  
▶ 由服务技术人员更换门挡。

## 16 将冰箱连接至供水装置\*

确保已满足下列前提条件：

- 已了解并遵守了供水装置接口尺寸。(参见 7.1 水接口尺寸)
- 已遵守水压。(参见 7.1 水接口尺寸)
- 向冰箱供水的冷水管能够承受工作压力并与饮用水源相连。
- 供水所使用的所有设备和装置必须符合相应国家/地区的适用法规。
- 可触及冰箱背面，以便您可以将冰箱连接到饮用水源。
- 使用随附的软管。妥善处置旧软管。
- 软管连接件中有一个带密封件的滤网。
- 在软管管道和家庭供水接口之间有一个水龙头，以便在需要的情况下能够中断供水。
- 水龙头位于冰箱背面区域以外的地方并且易于接近。由此可将冰箱尽可能深地推入橱柜壁龛，并可在必要时快速关闭水龙头。



### 警告

水会造成触电危险！

- ▶ 连接水管前：断开冰箱与插座的连接。
- ▶ 连接进水管前：关闭供水。
- ▶ 确保仅让具有资质的专业人员将冰箱连接到饮用水供给装置。



### 警告

脏污的水会造成中毒危险！

- ▶ 仅连接饮用水供给装置。

### 16.1 连接软管

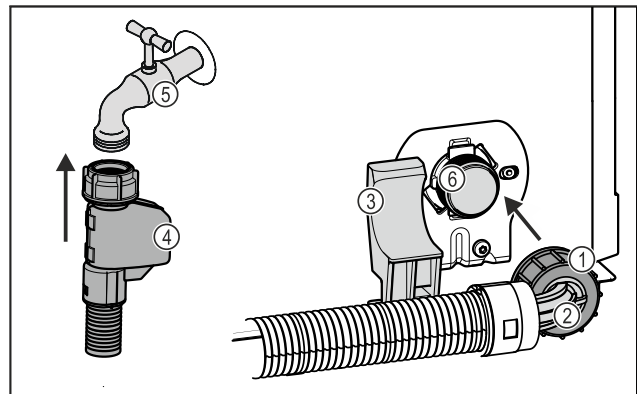
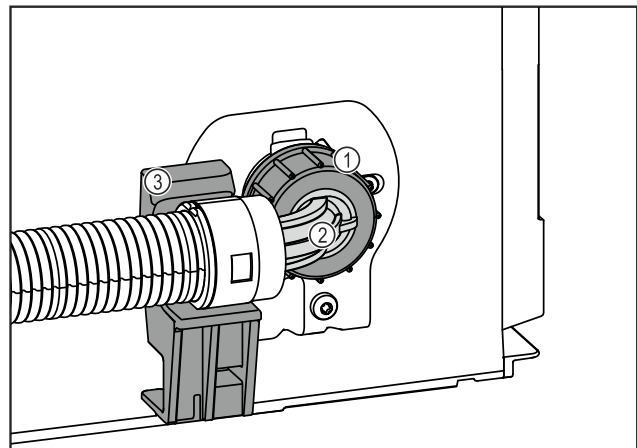


Fig. 8



# 将冰箱安装到壁龛中

Fig. 8

- (1) 螺母
- (2) 软管弯头
- (3) 支架
- (4) 软管直头
- (5) 水龙头
- (6) 磁阀：磁阀位于冰箱背面下部。连接螺纹为 R3/4。

## 注意

- 安装错误会导致财产损失危险！
- ▶ 安装时不要损坏或折弯软管。
- ▶ 安装到橱柜壁龛中时不要损坏或折弯软管。

## 将软管连接到冰箱：

- ▶ 将软管弯头 Fig. 8 (2) 水平放置并固定在支架 Fig. 8 (3) 上。
- ▶ 用手将螺母 Fig. 8 (1) 拧到螺纹上，直至达到紧固位置。
- ▷ 软管已连接至冰箱。

## 软管已连接至水龙头：

- ▶ 将软管直头 Fig. 8 (4) 连接到水龙头 Fig. 8 (5) 上。
- ▷ 软管已连接至水龙头。

## 16.2 检查水系统

在将冰箱完全安装到橱柜壁龛中之前，Liebherr 建议检查水系统的密封性。

- ▶ 装入 InfinitySpring 水箱。（参见 19 水箱\*）
- ▶ 装入 InfinitySpring 水过滤器。（参见 20 水过滤器\*）
- ▶ 缓慢打开水龙头。
- ▶ 检查软管、进水口和接口是否密封。
- ▷ 检查水系统的密封性。
- ▷ 水系统密封：您可将冰箱完全推入橱柜壁龛。

## 提示

**InfinitySpring：** 在首次使用前，必须先启用 InfinitySpring。为此必须给水系统排气并进行清洁。（参见 Quick Start Guide 或使用说明）\*

**IceMaker：** 在首次使用前，必须先清洁 IceMaker。（参见 Quick Start Guide 或使用说明）\*

# 17 将冰箱安装到壁龛中

安装冰箱遵循以下主要步骤：

1. 准备工具。Fig. 9 ()
2. 检查附件包中的安装部件。Fig. 10 () 至 Fig. 16 ()
3. 准备壁龛和冰箱。
4. 在壁龛中对齐冰箱。
5. 临时固定敲门传感器。
6. 装入盖板和高度调节装置。
7. 安装橱柜正面。
8. 固定敲门传感器。
9. 安装盖板和防水条。
10. 调整敲门传感器的灵敏度。
11. 检查安装。

## 工具

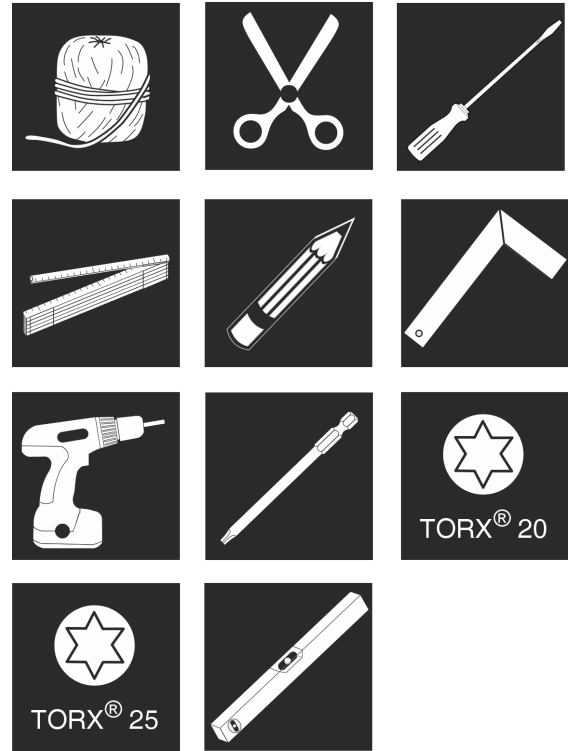


Fig. 9

## 附件包中的安装部件 Fig. 10 () 至 Fig. 16 ()

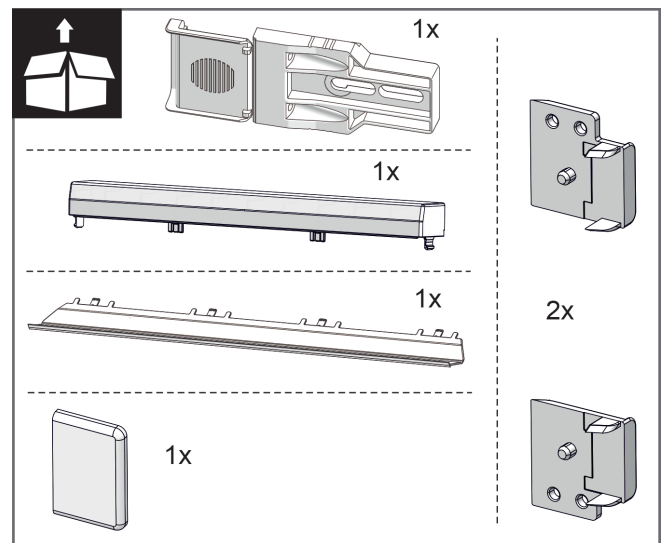


Fig. 10

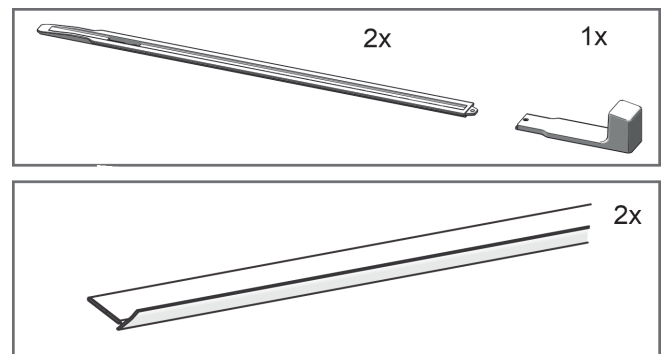


Fig. 11

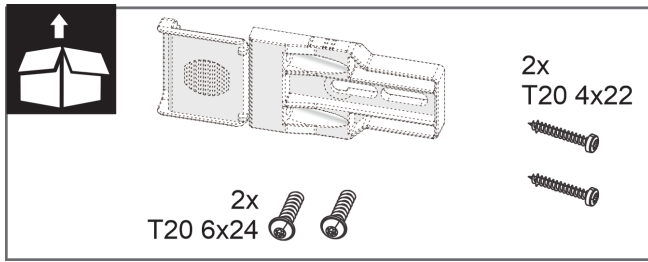


Fig. 12

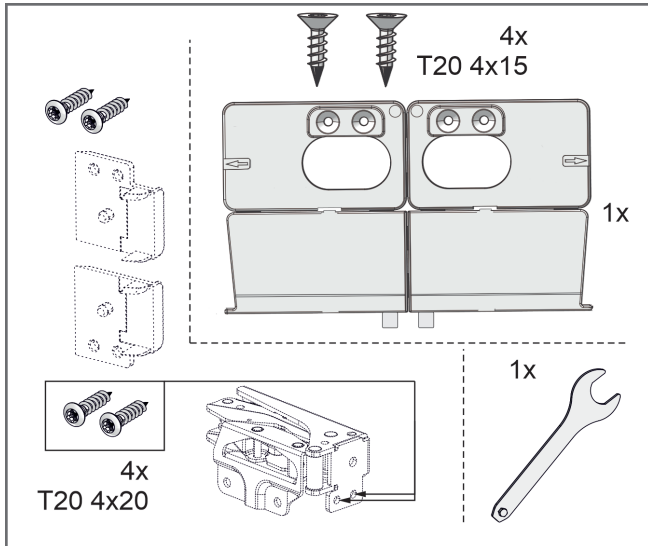


Fig. 13

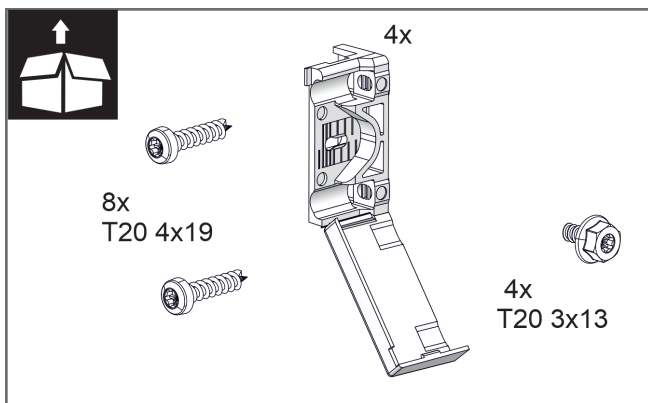


Fig. 14

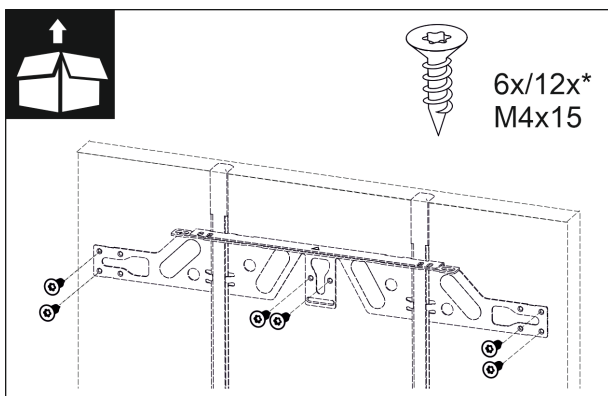


Fig. 15

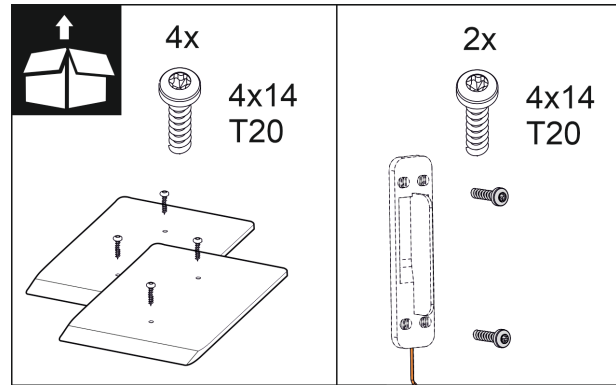


Fig. 16

## 17.1 准备壁龛和冰箱

### 注意

门在地面上擦蹭会造成损坏危险!

损坏门驱动单元。如果壁龛中未安装隔板, 则门到地面的距离过小。门可能擦蹭地面, 从而损坏驱动单元的零件。

► 将随附的隔板安装在壁龛底部。

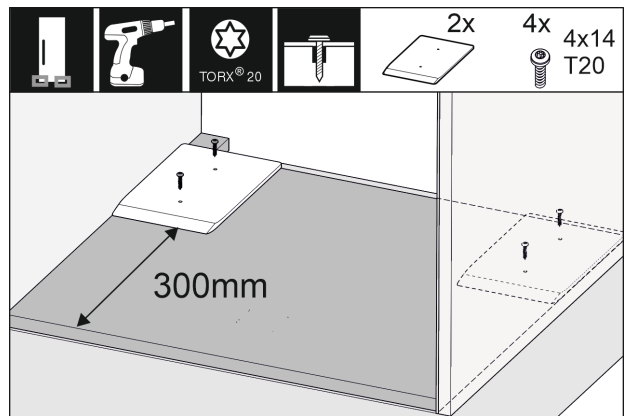


Fig. 17

► 将随附的隔板安装在橱柜壁龛的左右两侧。

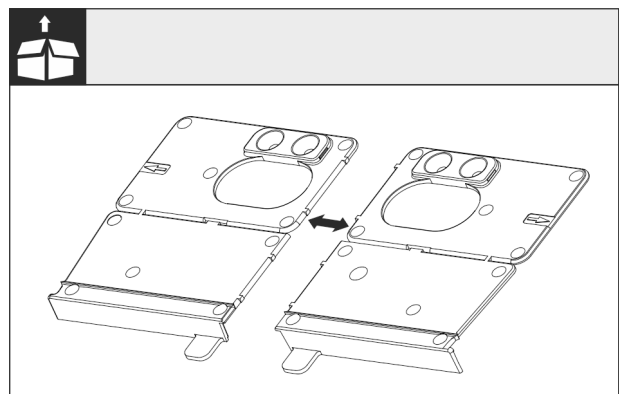


Fig. 18

► 在开孔处分开装配角架底部。

### 注意

冰箱的安装深度。

► 使用装配角架可确保冰箱的正确安装深度。

# 将冰箱安装到壁龛中

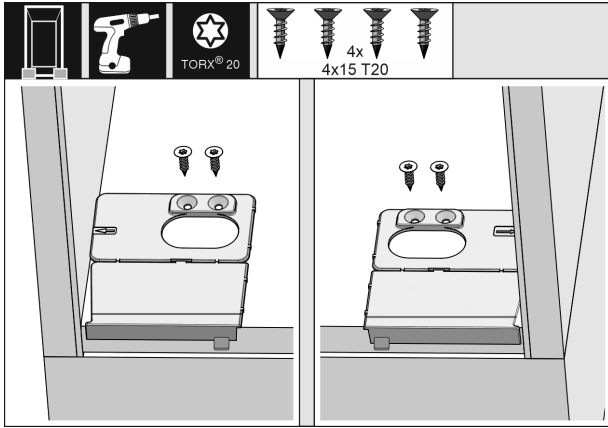


Fig. 19

- ▶ 将装配角架底部根据左右齐平与侧壁固定在橱柜壁龛底部。

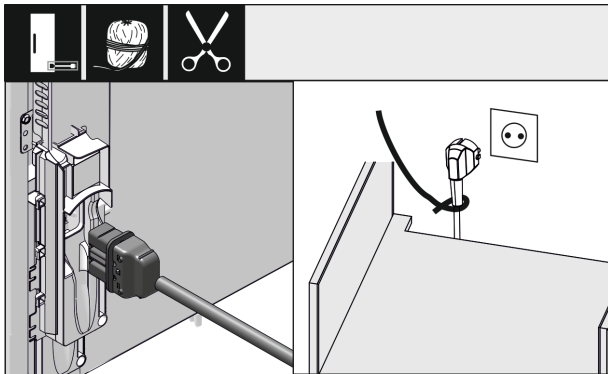


Fig. 20

- ▶ 从附件包中取出电源连接线。
- ▶ 将电源连接线的冰箱插座完全插到冰箱背面的冰箱插头上。确保冰箱插座牢固就位。
- ▶ 借助绳子将电源插头通到可自由接近的插座上。

## 注意

自动开门会造成损坏危险！  
损坏门驱动单元。如果冰箱尚未完全安装到厨柜中，但已经连接到电源，则可能意外开门。如果门到地面的距离过小，门可能擦蹭地面，从而损坏驱动单元的零件。

- ▶ 正确安装好冰箱后，方可将电源插头插入插座。

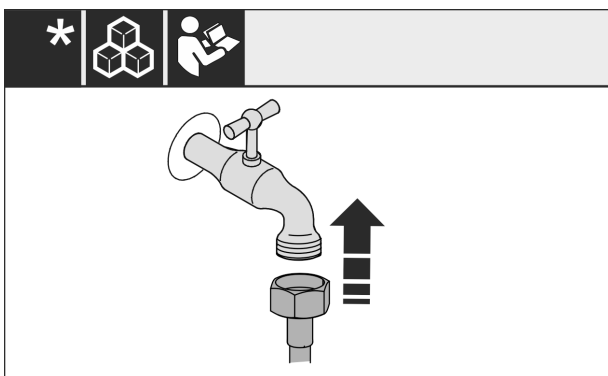


Fig. 21

- ▶ 如有必要，现在按照操作说明书的说明安装水连接。

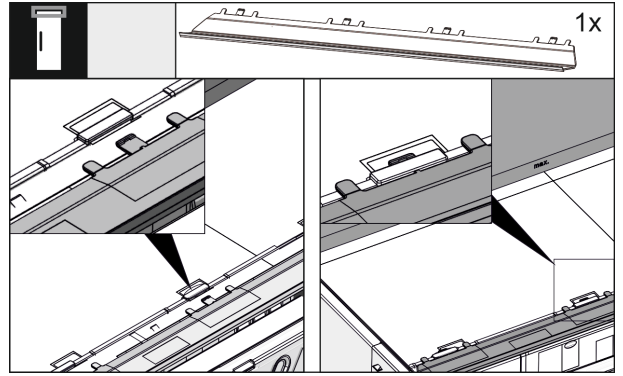


Fig. 22

- ▶ 将补偿板插到冰箱上部。补偿板可以向两侧移动。

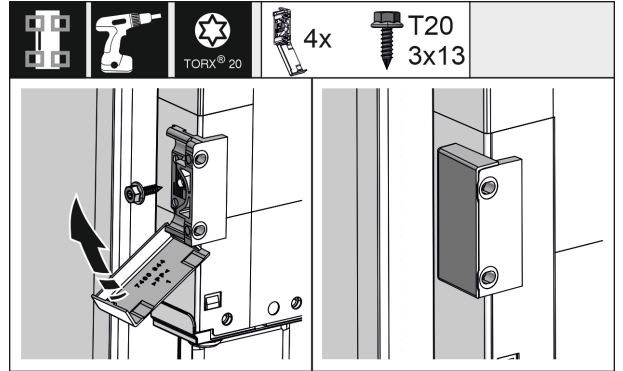


Fig. 23

- ▶ 为了便于安装，请先安装固定角钢，然后再将其插入橱柜壁龛。如果是大尺寸的柜门，则总共需要使用四个固定角钢。安装后将盖板盖到角钢上。

## 17.2 在壁龛中对齐冰箱

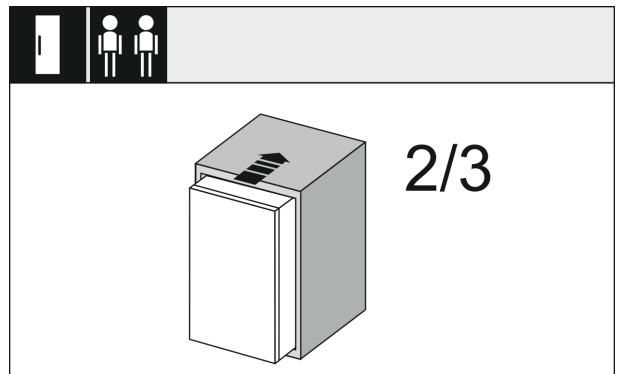


Fig. 24

- ▶ 将冰箱的 2/3 推入橱柜壁龛。

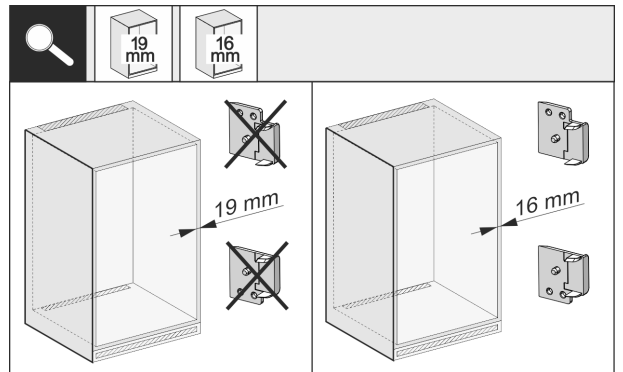


Fig. 25

- ▶ 检查橱柜侧壁是 16 mm 厚，还是 19 mm 厚。

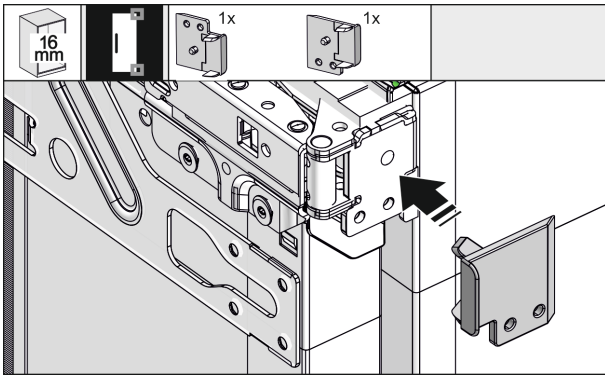


Fig. 26

- ▶ 对于 16 mm 厚的橱柜壁：将垫片夹在所有铰链上。橱柜壁为 19 mm 厚时不需要使用垫片。

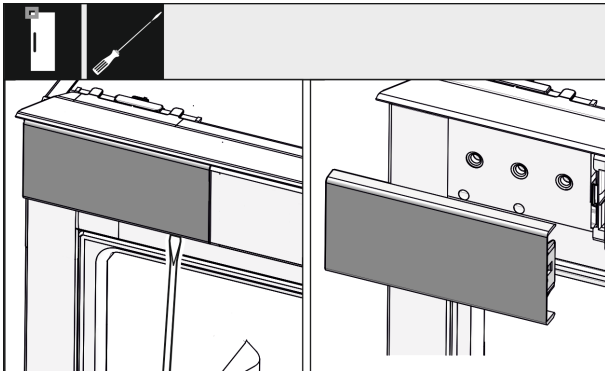


Fig. 27

- ▶ 用螺丝刀松开左上方的盖板，然后将其卸下。

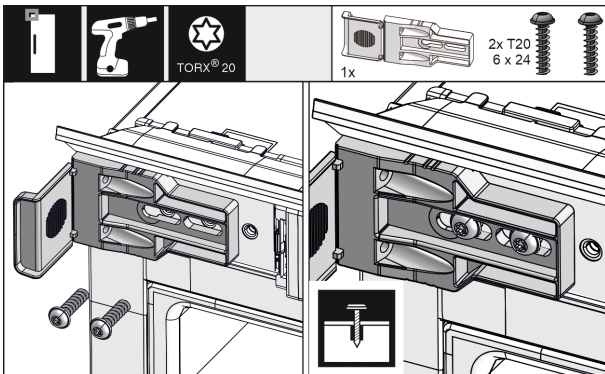


Fig. 28

- ▶ 拧松固定角钢。角钢应仍能略微移动。

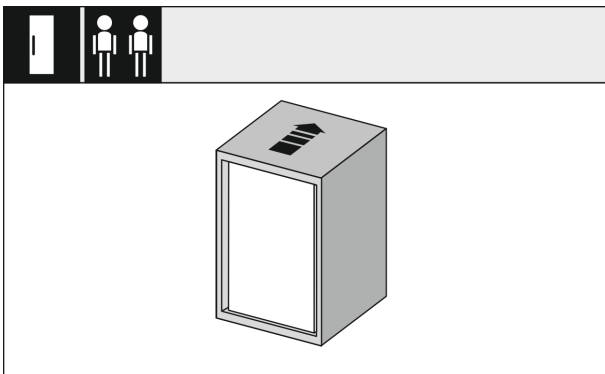


Fig. 29

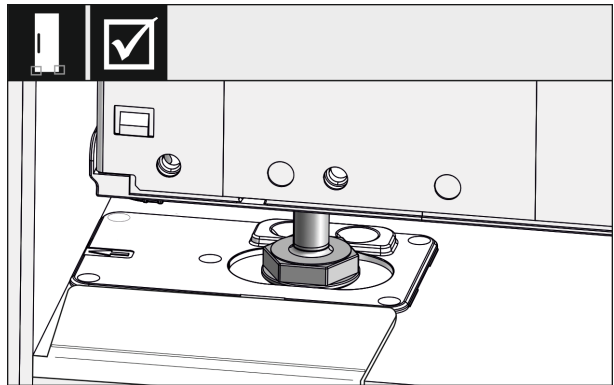


Fig. 30



## 警告

短路会造成火灾危险！

- ▶ 将冰箱推入壁龛时：请勿折弯、挤压或损坏电源连接线。
- ▶ 不要使用损坏的电源连接线运行冰箱。

- ▶ 将冰箱完全推入橱柜壁龛。两侧的垫脚必须都位于止动角件的凹口中。

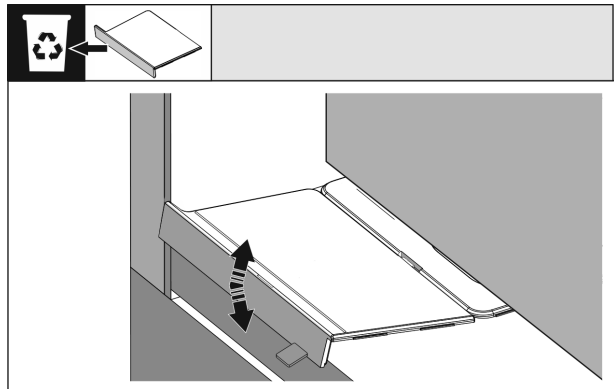


Fig. 31

- ▶ 移除底部装配角架的止挡。通过来回活动止挡使之松脱，必要时用钳子扯下。

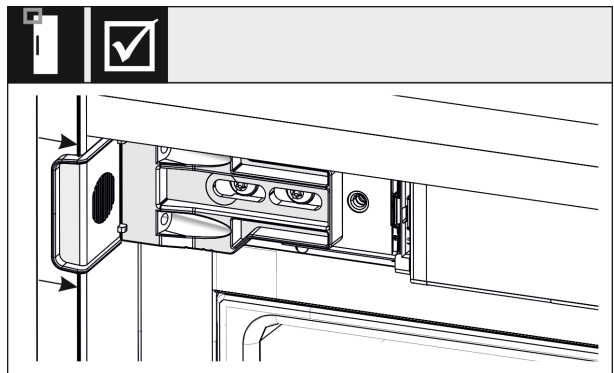


Fig. 32

- ▶ 检查冰箱是否与橱柜壁龛齐平。固定角钢必须贴靠在橱柜壁龛侧壁上。

# 将冰箱安装到壁龛中

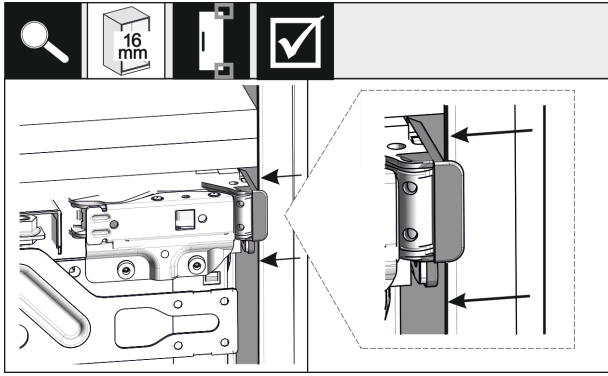


Fig. 33

▶ 当橱柜侧壁为 16 mm 厚时，垫片位于橱柜壁龛的铰链侧。

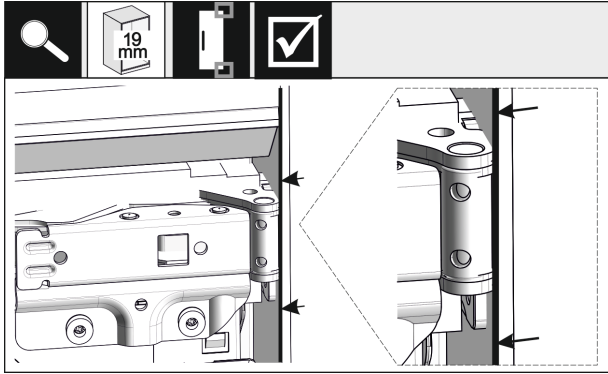


Fig. 34

▶ 当橱柜侧壁为 19 mm 厚时，铰链前缘与橱柜侧壁前端对齐。

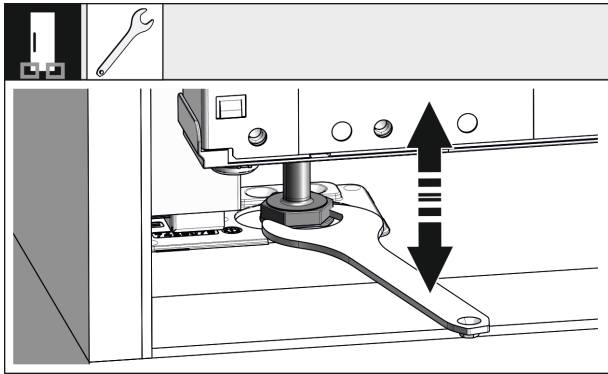


Fig. 35

▶ 需要时，通过垫脚调整冰箱的倾斜度。

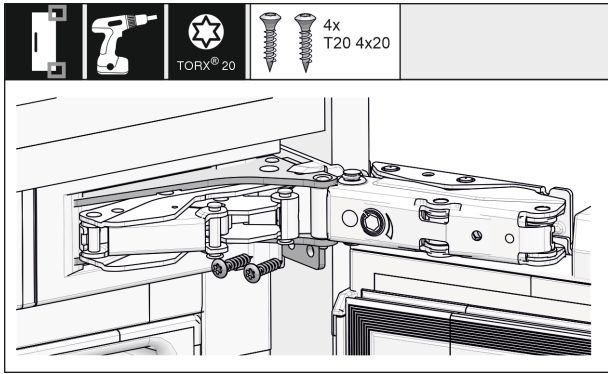


Fig. 36

▶ 在铰链侧固定冰箱。

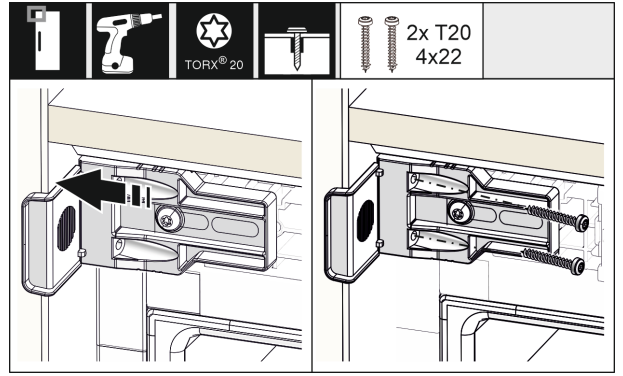


Fig. 37

▶ 移动角钢，使之与橱柜壁龛侧壁齐平。拧紧所有螺丝。

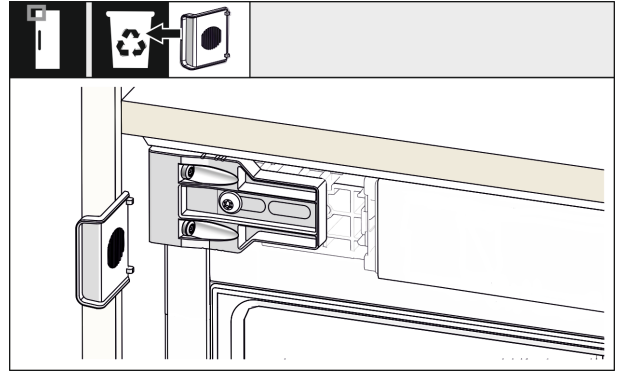


Fig. 38

▶ 拆除并处理把手上方的角钢止挡块。

## 17.3 临时固定敲门传感器

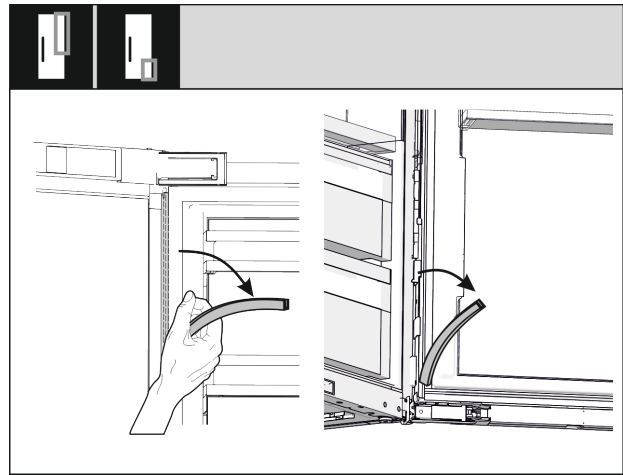


Fig. 39

▶ 拆下电缆通道的顶部和底部护板并放在一边。护板后需要空间来安装敲门传感器和橱柜正面。

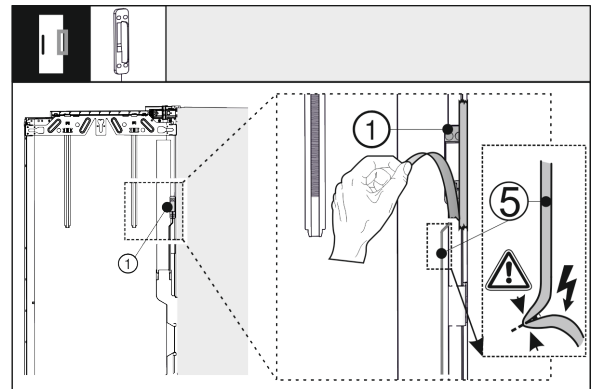


Fig. 40

- ▶ 松开外门上的敲门传感器 Fig. 40 (1)。不要损坏连接电缆 Fig. 40 (5)。

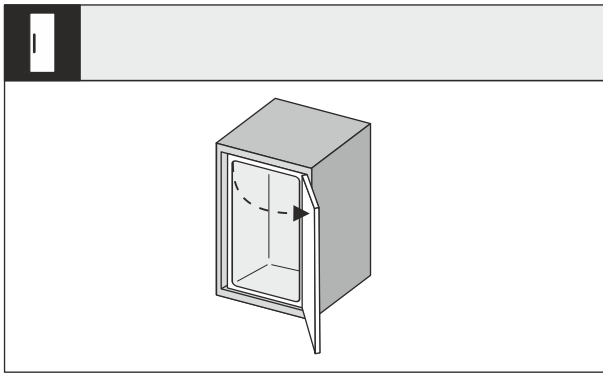


Fig. 41

- ▶ 进一步打开冰箱门。

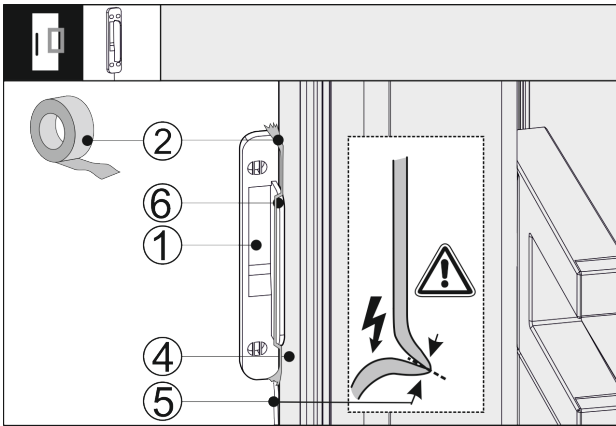


Fig. 42

- ▶ 将敲门传感器 Fig. 42 (1) 装在冰箱门 Fig. 42 (4) 的侧面，使止挡 Fig. 42 (6) 靠在冰箱门 Fig. 42 (4) 上。略微张紧传感器电缆 Fig. 42 (5)，也贴靠在冰箱门 Fig. 42 (4) 上。
- ▶ 将敲门传感器 Fig. 42 (1) 用胶带 Fig. 42 (2) 固定住。随后将敲门传感器拧到橱柜正面。

## 17.4 装入盖板和高度调节装置

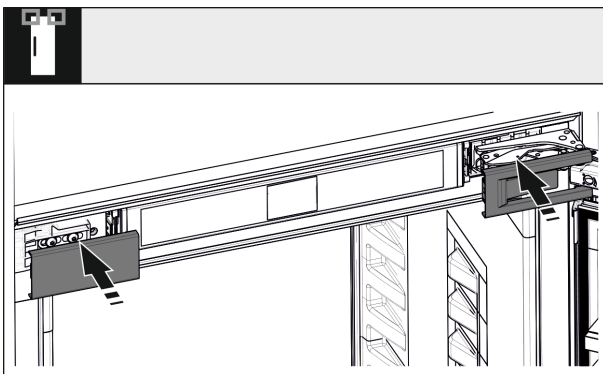


Fig. 43

- ▶ 盖上盖板。

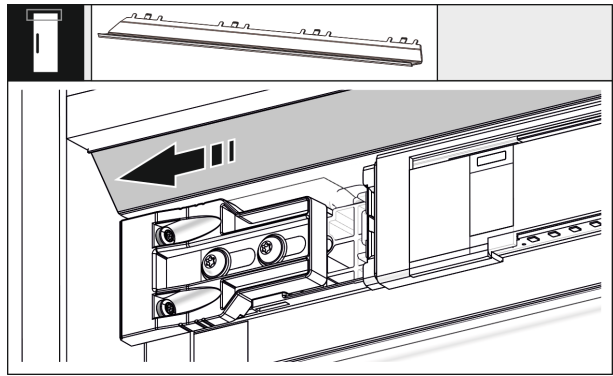


Fig. 44

- ▶ 移动补偿板，使之与橱柜壁的侧面齐平。

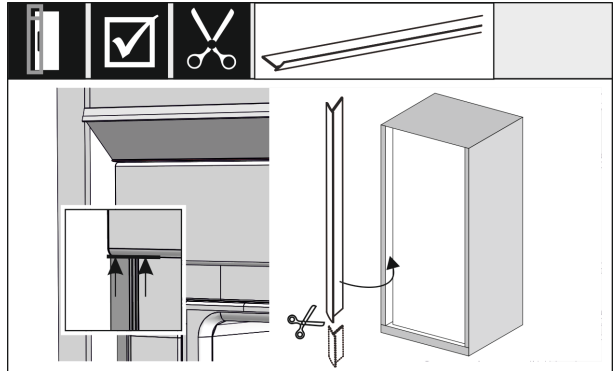


Fig. 45

- ▶ 防水条是磁性的。将防水条置于上盖板下方，然后按压。必要时，用锋利的剪刀将防水条剪至所需长度。

**壁龛高度在 1400 mm 以上时，安装水平导轨：**



Fig. 46

- ▶ 当壁龛高度在 1400 mm 以上时，必须在冰箱下方安装水平导轨。水平导轨可降低噪音水平。壁龛高度在 1400 mm 以上时，附件包中标配两个水平导轨和一个安装手柄。

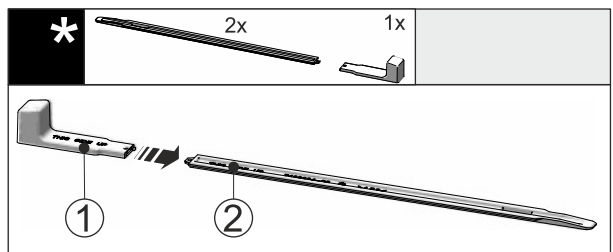


Fig. 47

- ▶ 将安装手柄 Fig. 47 (1) 插到水平导轨 Fig. 47 (2) 上。

# 将冰箱安装到壁龛中

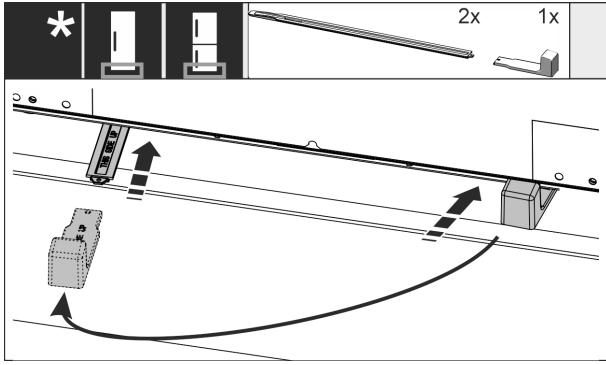


Fig. 48

- ▶ 将水平导轨推入冰箱底部下方的导向装置中，直至止挡。
- ▶ 拔下安装手柄，并将其插到第二个水平导轨上。
- ▶ 对第二个水平导轨执行相同的操作。

## 17.5 安装橱柜正面

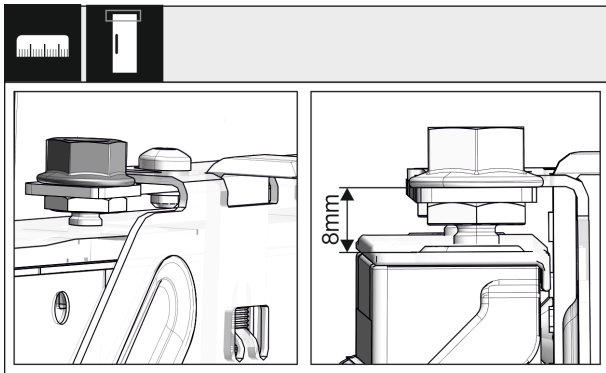


Fig. 49

- ▶ 关上门并检查冰箱门上缘到横梁支撑的 8 mm 预设值

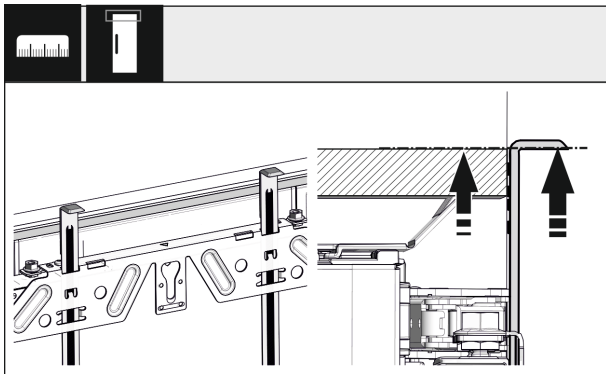


Fig. 50

- ▶ 将安装辅助装置向上推至橱柜门的高度。安装辅助装置的下止挡边缘 = 待安装门的上缘。

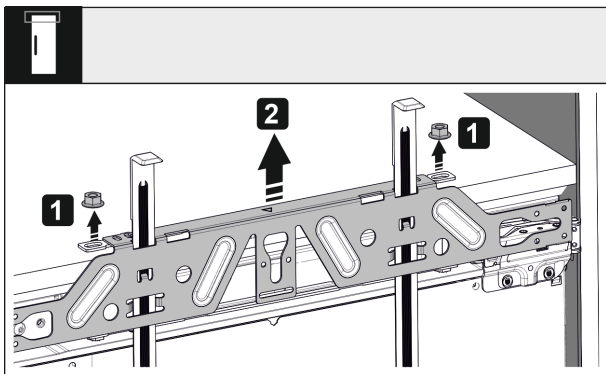


Fig. 51

- ▶ 松开锁紧螺母，取下安装横梁。

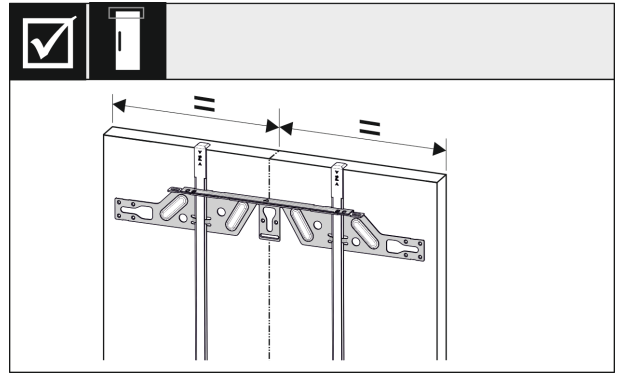


Fig. 52

- ▶ 将安装横梁挂在橱柜门的内侧并居中对齐。

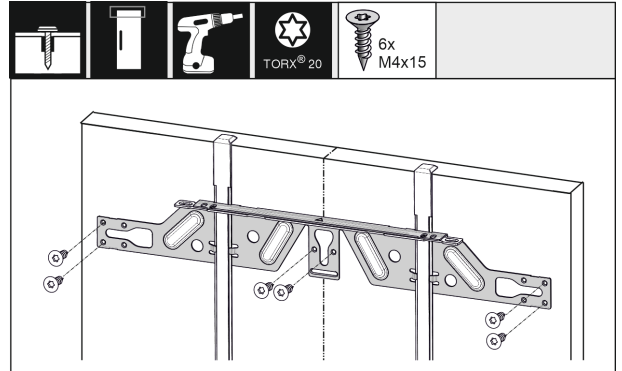


Fig. 53

- ▶ 用至少 6 颗螺丝将安装横梁安装在门的刨花板上，用至少 4 颗螺丝将其安装在板门上。

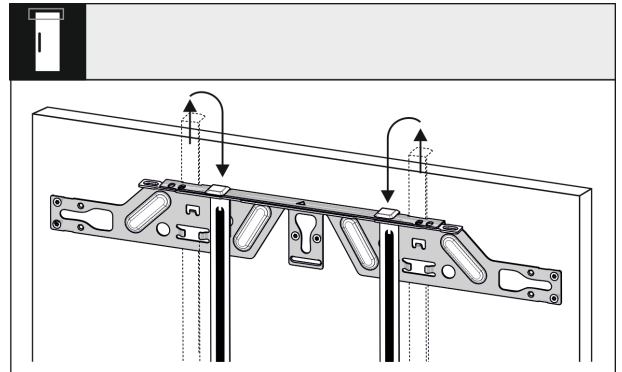


Fig. 54

- ▶ 拉出安装辅助装置，并旋转推入旁边的孔中。

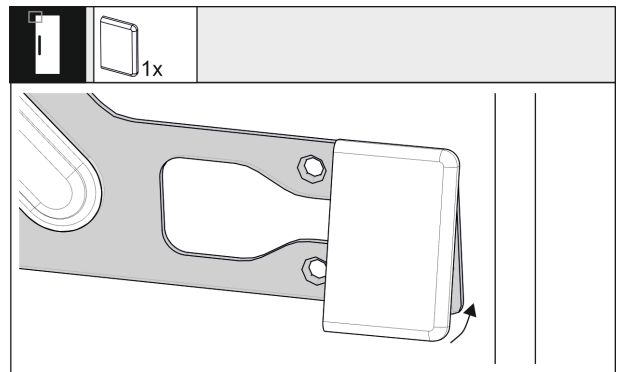


Fig. 55

- ▶ 将把手侧的盖子夹在安装横梁上。

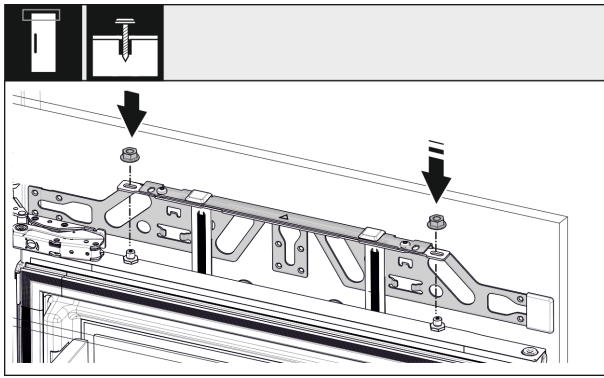


Fig. 56

- ▶ 挂上家具门，并将锁紧螺母重新拧到调整螺柱上，但不拧紧。

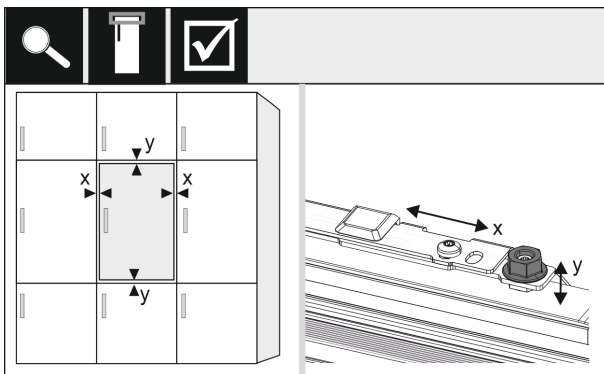


Fig. 57

- ▶ 通过调整螺栓在 X 和 Y 方向对准家具门。

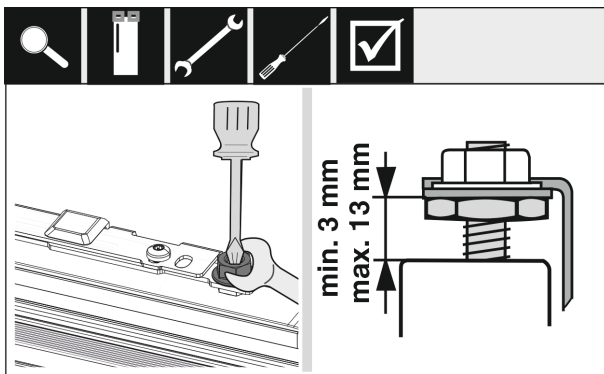


Fig. 58

- ▶ 拧紧锁紧螺母并检查设置高度。

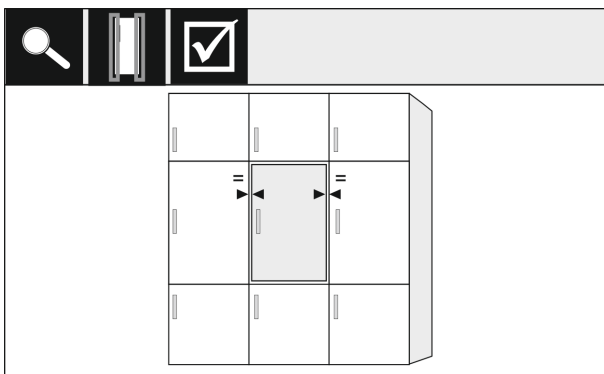


Fig. 59

- ▶ 检查门到周围橱柜门的距离。针对厚度大于 19 mm 的橱柜正面，请注意考虑橱柜正面章节中的尺寸和提示。

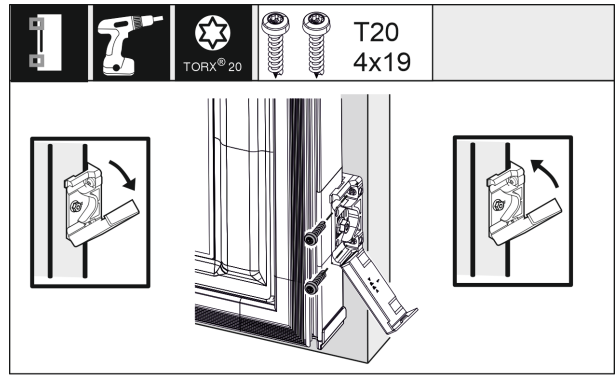


Fig. 60

- ▶ 将固定角钢安装到橱柜门时，打开盖板。将固定角钢的前缘与橱柜门边缘平行对准，拧紧角钢。翻开盖板。

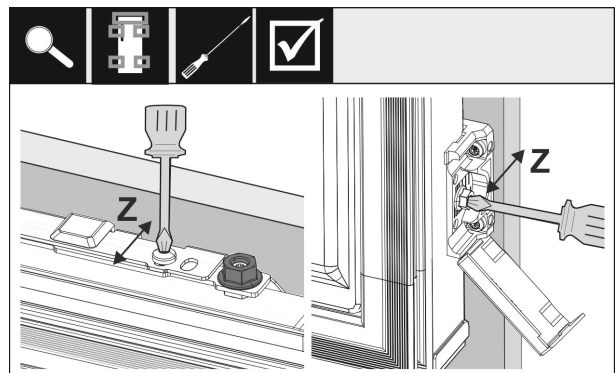


Fig. 61

沿 Z 方向调整橱柜门：

- ▶ 松开安装横梁和固定角钢上的螺丝。
- ▶ 推移门。

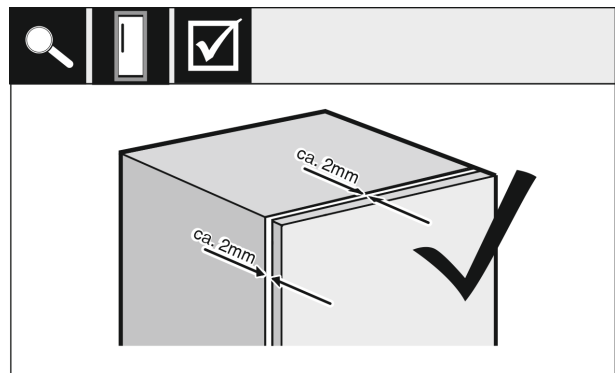


Fig. 62

- ▶ 检查家具门和家具主体之间的距离。
- ▶ 检查所有螺丝，必要时重新拧紧。

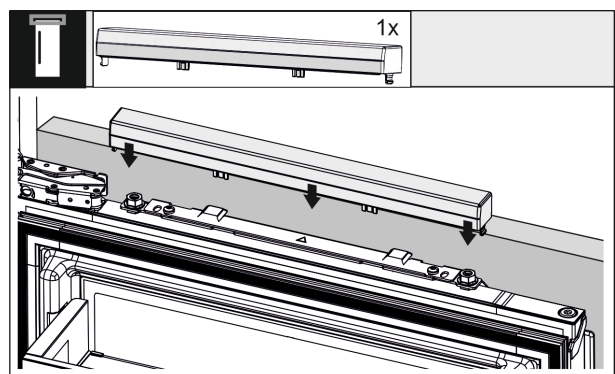


Fig. 63

- ▶ 夹住上盖子。

# 将冰箱安装到壁龛中

## 17.6 固定敲门传感器

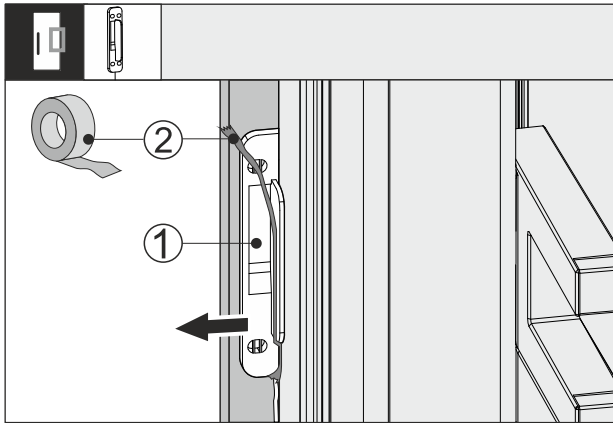


Fig. 64

- ▶ 将胶带 Fig. 64 (2) 从敲门传感器 Fig. 64 (1) 上撕掉。
- ▶ 小心地从橱柜正面和冰箱门之间拉出敲门传感器。

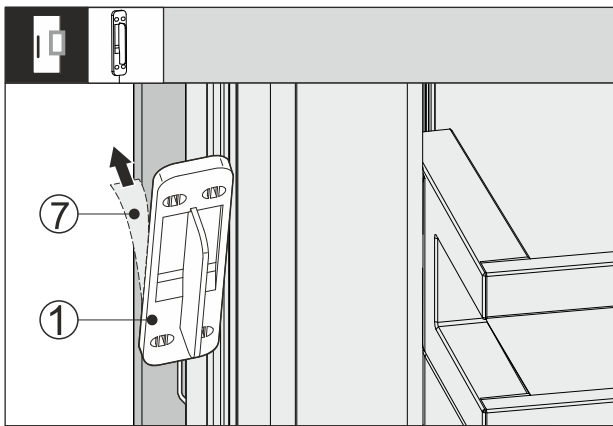


Fig. 65

- ▶ 将保护膜 Fig. 65 (7) 从敲门传感器 Fig. 65 (1) 的背面撕下。

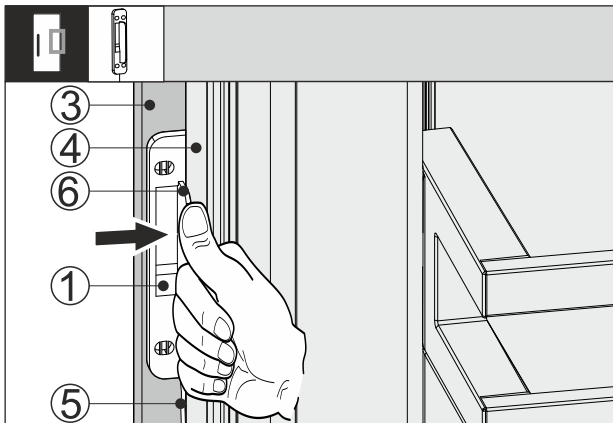


Fig. 66

- ▶ 将敲门传感器 Fig. 66 (1) 推到橱柜正面 Fig. 66 (3) 和冰箱门 Fig. 66 (4) 之间，从而略微张紧电缆 Fig. 66 (5)。将敲门传感器的止挡 Fig. 66 (6) 贴靠在冰箱门 Fig. 66 (4) 上。
- ▶ 将敲门传感器 Fig. 66 (1) 按到橱柜正面 Fig. 66 (3)。
- ▶ 敲门传感器 Fig. 66 (1) 已粘贴。粘贴敲门传感器可优化敲门信号的传输。

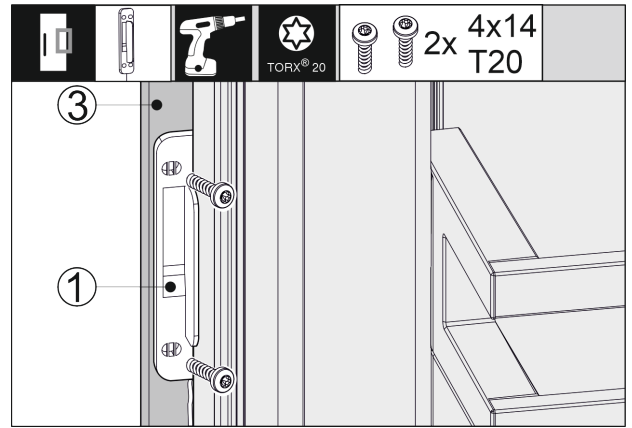


Fig. 67

- ▶ 永久固定敲门传感器 Fig. 66 (1) 能够延长使用寿命。
- ▶ 使用随附的螺丝将敲门传感器 Fig. 66 (1) 拧到橱柜正面 Fig. 66 (3)。
- ▶ 敲门传感器被拧紧。

## 17.7 安装盖板和防水条

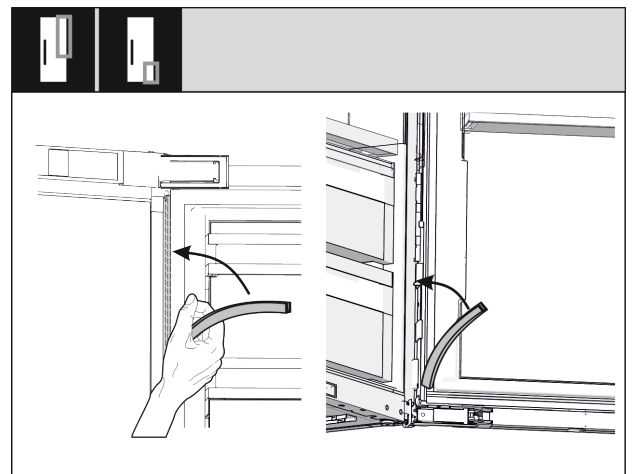


Fig. 68

- ▶ 将长盖板装到铰链侧顶部并压紧。
- ▶ 将短盖板装到铰链侧底部并压紧。

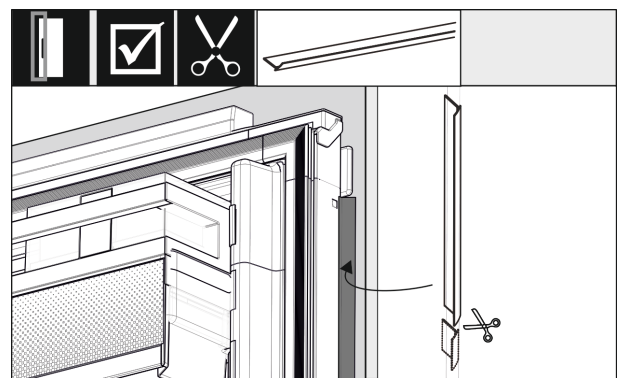


Fig. 69

- ▶ 调整、切割防水条，并装入橱柜正面门和冰箱门之间。

## 17.8 调整敲门传感器的灵敏度

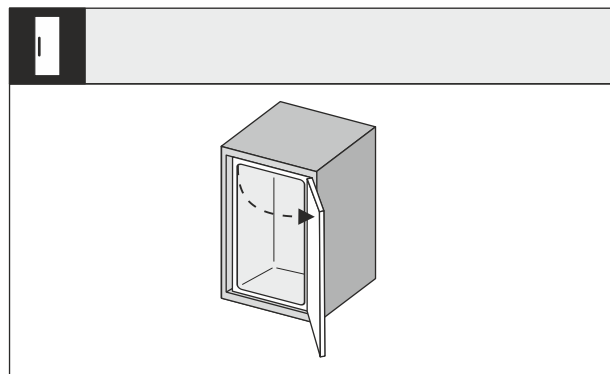


Fig. 70

▶ 进一步打开冰箱门。

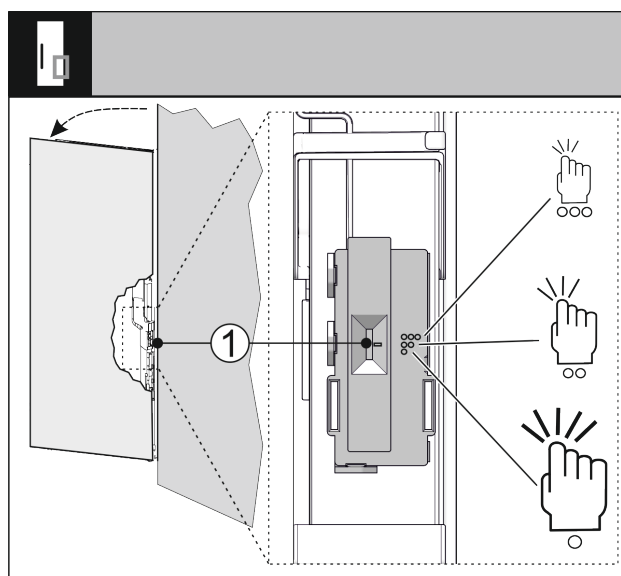


Fig. 71

您可以通过开关 Fig. 71 (1) 设置敲门传感器的灵敏度。该开关位于铰链侧门的下三分之一处。

开关位置	符号	含义
上	○○○	高灵敏度，轻敲即可。
中	○○	中等灵敏度，无需大力敲击。此设置为预设。
下	○	不太灵敏，需要大力敲击。

▶ 将开关 Fig. 71 (1) 移到所需位置。

## 17.9 检查安装

- ▶ 检查以下几点，确保冰箱已正确安装。否则可能导致结冰、形成冷凝水和功能故障。
- ▷ 门必须正确关闭。
- ▷ 家具门不能紧靠家具主体。
- ▷ 把手侧上角的密封件必须靠紧。
- ▷ 将隔板拧到壁龛上。

## 18 橱柜正面

### 18.1 尺寸

根据冰箱的规格，需要一个橱柜门或两个橱柜门。相应橱柜门的尺寸取决于整个壁龛尺寸和橱柜主体厚度。

### 提示

请注意相应的冰箱尺寸和壁龛尺寸以及安装图纸。

### 一般规定：

- 请注意我们针对具体冰箱的固定门安装尺寸和重量建议。（参见 6 家具正面重量）
- 橱柜主体厚度应最小为 16 mm 并且最大为 19 mm。

### 上方、下方或旁边的其他橱柜门：

- 橱柜门之间的垂直间隙尺寸必须为 4 mm。
- 橱柜门之间的水平间隙尺寸必须为 4 mm。在此处请检查碰撞特性。（参见 18.3 在无碰撞的情况下调整间隙尺寸）

### 重量和铰链：

- 若橱柜正面较重，铰链的负荷则会非常大。可能会损坏铰链。为此，请注意章节中有关您的冰箱的最大重量说明（参见 6 家具正面重量）。
- 如果橱柜正面超出了允许的最大重量，则可以采用滑动门技术的冰箱加以补救，因为重量会通过橱柜上的多个隐藏式铰链进行分担。
- 如果您使用的橱柜正面突出冰箱较多，我们建议使用附加的门铰链（例如：Kamat），该铰链的回转点必须与冰箱上使用的固定门铰链相同。通过使用附加的铰链（Kamat），可以通过多个点减轻重量。针对橱柜正面较高的情况，建议使用铣削补偿配件，以抵消扭曲变形（凸/凹）。

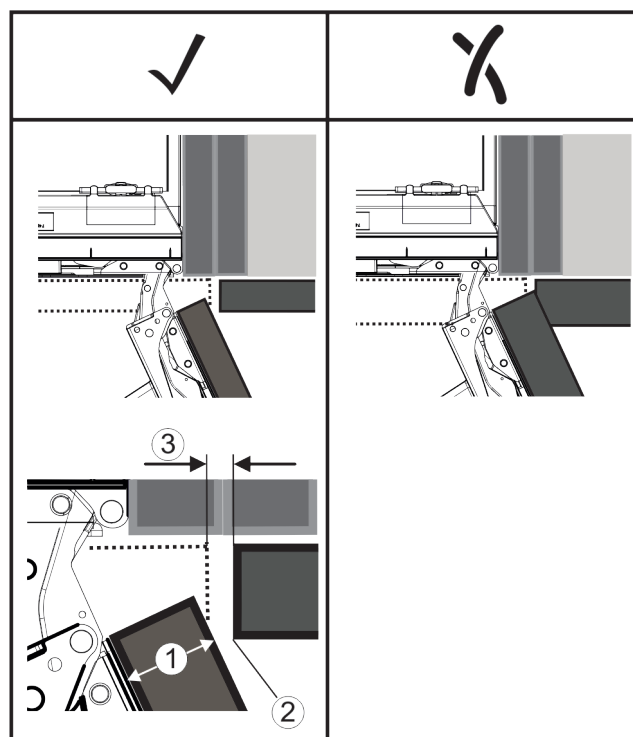
## 18.2 安装橱柜正面

### 安装时注意：

- 橱柜正面必须与冰箱门对称安装。
- 相邻的橱柜正面位于完全相同的高度。
- 相邻的橱柜正面与冰箱正面的边缘半径相同。
- 橱柜正面平整并且无张力。
- 橱柜正面到主体的最小深度设置约为 2 mm。
- ▶ 将冰箱安装到壁龛中。
- ▶ 将橱柜正面固定到冰箱门上。
- ▶ 检查橱柜正面是否存在碰撞。（参见 18.3 在无碰撞的情况下调整间隙尺寸）

## 18.3 在无碰撞的情况下调整间隙尺寸

安装好橱柜正面之后，必须检查橱柜正面是否不会发生碰撞。



# 水箱\*

Fig. 72

- (1) 正面厚度 (FD)                      (3) 间隙尺寸 (S)  
(2) 边缘半径 (R)

FD(1) (mm)	R (2) = 0 mm		R = 1,2 mm		R = 2 mm		R = 3 mm	
	G <sub>min</sub>	G <sub>max</sub>	G <sub>min</sub>	G <sub>max</sub>	G <sub>min</sub>	G <sub>max</sub>	G <sub>min</sub>	G <sub>max</sub>
16	0,3	0,9	0,1	0,4	0,1	0,2	0,1	0,2
19	0,7	2,4	0,3	1,9	0,5	2,3	0,1	0,8
20	2	4,3	1,5	3,6	1	3,1	0,6	2,7
22	3,5	6,3	3	5,6	2,6	5,3	2,1	4,6
24	5,5	8,3	5	7,8	4,5	7,4	4	6,9
26	7,6	10,7	7	10,3	6,6	9,9	6,2	9,4

Fig. 73 间隙尺寸极限范围表格

G<sub>min</sub> = 间隙尺寸的下限范围, 单位: mm

G<sub>max</sub> = 间隙尺寸的上限范围, 单位: mm

### 提示

进行校正时, 请始终确保橱柜正面适合正面的整体外观。

### 检查碰撞特性, 并进行适当校正:

- ▶ 确定正面厚度和边缘半径。
- ▶ 在表格中读取间隙尺寸的极限范围。
- ▶ 将间隙尺寸与表格中的值进行比较。
- ▶ 根据评估的间隙尺寸执行以下操作之一。

间隙尺寸	说明
$S > G_{max}$	若间隙尺寸大于这两个极限值, 则无需进行任何校正。
$S < G_{min}$	若间隙尺寸低于极限值, 则必须增大间隙尺寸。另一种方法是增加边缘半径。
$G_{min} \leq S \leq G_{max}$	若间隙尺寸介于两个极限值之间, 则必须精确地工作。在这种情况下, 可能会快速发生碰撞。

## 19 水箱\*

不同冰箱的 InfinitySpring 水箱可位于冷藏区或 BioFresh 区内的最下层抽屉的下方。\*

### 19.1 装入水箱

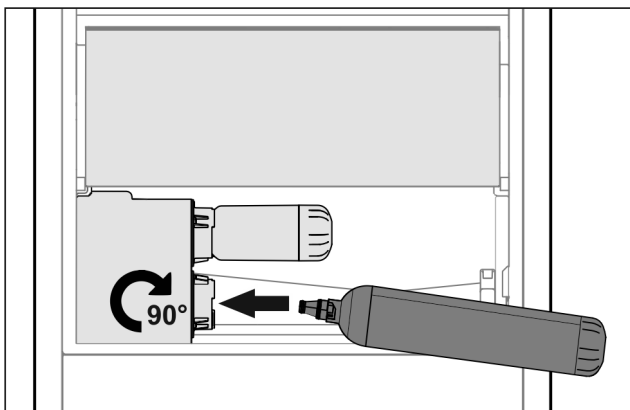


Fig. 74

- ▶ 取出抽屉。
- ▶ 插入水箱, 然后向右旋转约 90° 至止挡。
- ▶ 检查水箱是否密封且无水溢出。
- ▶ 插入抽屉。
- ▶ 给水系统排气。(参见 Quick Start Guide 或使用说明)

可以用一个辅助水箱来代替水过滤器。\*

### 提示

可以购买作为备件的水箱。

## 20 水过滤器\*

不同冰箱的水过滤器分别位于冷藏区内或 BioFresh 区内的最下层抽屉的下方。\*

其可清除水中的沉积物并减少氯味。

- ❑ 当按给定的功率运行时, 至少每 6 个月或者如果流速明显降低更换一次性水过滤器。
- ❑ 水过滤器含有活性炭, 可与普通家庭垃圾一起处理。

### 提示

您可以通过 Liebherr-Hausgeräte 网店购买水过滤器, 网址为 [home.liebherr.com/shop/de/deu/zubehor.html](http://home.liebherr.com/shop/de/deu/zubehor.html)。

### 20.1 插入水过滤器

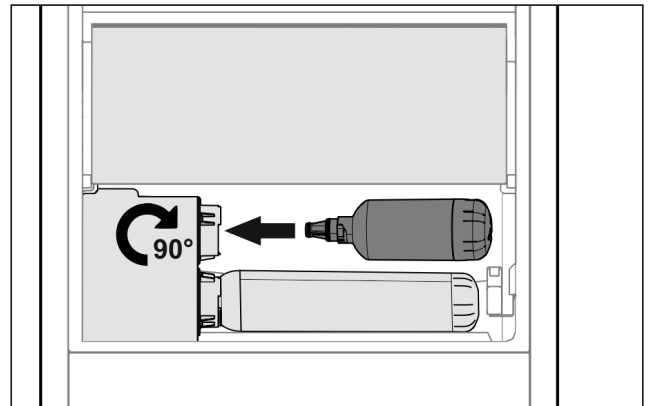


Fig. 75

- ▶ 取出抽屉。
- ▶ 插入水过滤器, 然后向右旋转约 90° 至止挡。
- ▶ 检查过滤器是否密封且无水溢出。
- ▶ 插入抽屉。

### 提示

新的水过滤器可能含有悬浮物。\*

- ▶ 更换过滤器之后: 从 InfinitySpring 放出 3 l 水并妥善处理。

▶ 现在水过滤器可供使用。

## 21 将冰箱连接至电源



### 警告

设备损坏或电源线损坏会造成触电风险和受伤风险!

生命危险和切割伤害。如设备或电源线在运输过程中受损, 直接使用或可使您遭受致命电击。设备外壳的损坏部件也可致您割伤。

- ▶ 运输完成后须检查设备和电源线损坏情况。
- ▶ 如果设备或电源线损坏, 任何情况下不得继续使用设备。
- ▶ 联系客服。

使用单独提供的电源线将冰箱连接到电源上。电源线的一端是冰箱电源插口, 另一端是电源插头。

确保已满足下列前提条件:

- 冰箱和电源线未受损。
- 冰箱安装符合规定。(参见 17 将冰箱安装到壁龛中)
- 遵守电气连接要求。(参见 2 安装条件)
- 了解并遵守规定的接口尺寸。
- 电压和频率符合铭牌上的说明。
- 插座按规定接地并且电气安全。
- 保险丝的释放电流在 10 A 和 16 A 之间。
- 插座便于接近, 且不位于冰箱后面。(参见 4 壁龛尺寸)

## 注意

使用不当会造成损坏危险！  
冰箱电气组件损坏。

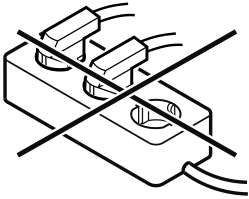
- ▶ 只能使用附带的电源线。



## 警告

连接不当会造成火灾危险！  
着火。  
损坏冰箱。

- ▶ 请勿使用延长电缆。
- ▶ 请勿使用延长线。

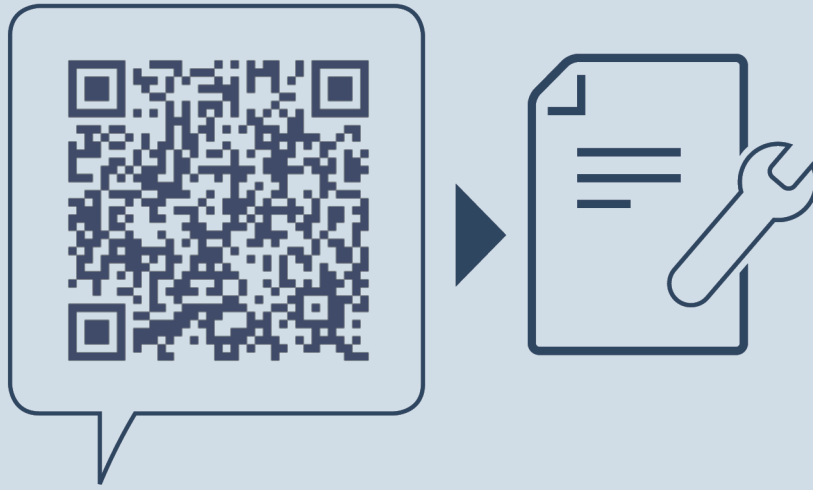


## 注意

连接不当会造成损坏危险！  
损坏冰箱。

- ▶ 冰箱不要与孤岛变流器例如太阳能发电设备和汽油发电机连接。

- ▶ 将电源线的电源插头连接到电源。确认电源插头牢固插在插座中。
- ▶ 显示屏中出现 Liebherr 商标。
- ▶ 显示屏切换到待机符号。
- ▶ 如果在 60 秒钟内无任何操作：待机符号变淡或消失。
- ▶ 冰箱已连接。初次启动参见以下章节或使用说明书。



[home.liebherr.com/fridge-manuals](https://home.liebherr.com/fridge-manuals)

**ZH** 可集成的冷藏箱和冷冻箱，固定门

出版日期： 20260107

产品编号索引： **7088422-00**

Liebherr-Hausgeräte GmbH  
Memminger Straße 77-79  
88416 Ochsenhausen  
Deutschland



安装说明

Quality, Design and Innovation



[home.liebherr.com/fridge-manuals](http://home.liebherr.com/fridge-manuals)




# LIEBHERR

# 一般安全提示

## 内容

1	一般安全提示.....	2
2	安装条件.....	3
2.1	安装位置.....	3
2.2	房间内的所处位置.....	3
3	冰箱尺寸.....	3
4	壁龛尺寸.....	4
4.1	内部尺寸.....	4
5	通风规定.....	4
6	家具正面重量.....	4
7	水接口*.....	4
7.1	水接口尺寸.....	4
7.2	水压.....	4
8	运输设备.....	5
8.1	运输冰箱进行首次开机.....	5
8.2	首次开机后运输冰箱.....	5
9	拆开冰箱包装.....	5
10	安放冰箱.....	5
10.1	完成安放后.....	5
11	安放多台冰箱.....	5
12	处理包装.....	6
13	所用符号的说明.....	6
14	****- 冷冻室门*.....	7
14.1	调换门铰链.....	7
15	门挡更换.....	7
16	将冰箱连接至供水装置*.....	7
16.1	连接软管.....	7
16.2	检查水系统.....	8
17	将冰箱安装到壁龛中.....	8
17.1	准备壁龛和冰箱.....	9
17.2	在壁龛中对齐冰箱.....	10
17.3	临时固定敲门传感器.....	12
17.4	装入盖板和高度调节装置.....	13
17.5	安装橱柜正面.....	14
17.6	固定敲门传感器.....	16
17.7	安装盖板和防水条.....	16
17.8	调整敲门传感器的灵敏度.....	17
17.9	检查安装.....	17
18	橱柜正面.....	17
18.1	尺寸.....	17
18.2	安装橱柜正面.....	17
18.3	在无碰撞的情况下调整间隙尺寸.....	17
19	水箱*.....	18
19.1	装入水箱.....	18
20	水过滤器*.....	18
20.1	插入水过滤器.....	18
21	将冰箱连接至电源.....	18

制造商不断致力于各型号和品牌的进一步开发。所以请您理解，我们必须保留在样式、装备和技术上进行修改的权利。

符号	说明
	<b>阅读说明书</b> 为了了解您的新冰箱的所有优点，请仔细阅读本说明书中的提示。

符号	说明
	<b>线上的补充信息</b> 您可通过扫描说明书封面上的二维码或在 <a href="http://home.liebherr.com/fridge-manuals">home.liebherr.com/fridge-manuals</a> 输入服务代号在线查看带有附加信息和其他语言版本的电子说明书。 服务代号请参阅铭牌：  <i>Fig. 例图</i>
	<b>检查冰箱</b> 检查所有部件是否有运输损坏。如有投诉，请您联系经销商或客户服务部。
	<b>偏差</b> 本说明书适用于多个型号，可能存在偏差。仅适用于特定冰箱的段落用星号 (*) 标注。
	<b>操作说明和操作结果</b> 操作说明用 ▶ 标注。 操作结果用 ▷ 标注。
	<b>视频</b> 在 Liebherr-Hausgeräte 的 YouTube 频道上有冰箱视频可供使用。

### 开源许可证：



冰箱包含使用开源许可证的软件组件。所使用开源许可证的信息可以参见：[home.liebherr.com/open-source-licences](http://home.liebherr.com/open-source-licences)


## 1 一般安全提示

- 小心保管本安装说明，以便能够随时取用。
- 转让冰箱时，也请将安装说明转交给下一个用户。
- 请在安装和使用前认真阅读安装说明，以便按规定、安全使用冰箱。始终遵循其中包含的指示、安全提示和警告提示。这对于安全、无故障安装和运行冰箱至关重要。
- 首先请阅读并遵循本安装说明所含**使用说明**内的一般安全提示，相关内容位于“一般安全提示”一章。如果无法再找到**使用说明**，可以在线通过在 [home.liebherr.com/fridge-manuals](http://home.liebherr.com/fridge-manuals) 输入服务代号下载**使用说明**。服务代号请参阅铭牌。

铭牌：  
Service-Nr./No.Service: 

- **安装冰箱时，请遵守警告提示和其他章节中的其他特别提示：**

	<b>危险</b>	指出如果不加避免，将导致死亡或严重身体伤害的直接危险情况。
	<b>警告</b>	指出如果不加避免，可能导致死亡或严重身体伤害的危险情况。

	小心	指出如果不加避免, 可能导致轻微或中度身体伤害的危险情况。
	注意	指出如果不加避免, 可能导致物质损失的危险情况。
	提示	指出有用的说明和技巧。

## 2 安装条件

安放条件对确保冰箱安全、高效和无故障运行至关重要。

- 注意所有安全提示。
- 请注意安装位置和房间内的所处位置。



### 警告

安装不当会造成火灾危险!

如果电源线或插头与冰箱背面接触, 电源线或插头可能会因冰箱振动而损坏甚至引起短路。

- ▶ 安装冰箱时, 请确保没有电源线被卡夹在冰箱下方。
- ▶ 安装设备时, 不要接触插头或电源线。
- ▶ 在处于冰箱背面区域内的插座上不要连接任何设备。
- ▶ **不得**在冰箱背面放置和运行多个插座或配电板以及其他电子设备 (例如: 卤素变压器)。



### 警告

潮湿造成的火灾危险!

如果导电部件或电源连接线受潮, 可能导致短路。

- ▶ 设备设计在封闭的室内使用。不要在室外或潮湿和喷溅水的区域运行设备。



### 警告

制冷剂和机油泄漏!

火灾。所含有的制冷剂是环保的, 但易燃。所含机油也是易燃的。泄漏的制冷剂和油会在相应的高浓度下与外部热源接触时可能引燃。

- ▶ 不要损坏制冷剂回路或压缩机的管道。

## 2.1 安装位置

- 冰箱只能安装并用封闭的室内。
- 只能操作安装好的冰箱。
- 如果安装在非常潮湿的环境中, 冰箱的外面可能形成冷凝水。始终确保安装地点通风和排气良好。
- 冰箱中的制冷剂越多, 冰箱所处的空间必须越大。较小空间中, 发生泄漏时会产生可燃的气体空气混合物。每 8 g 制冷剂必须至少有 1 m<sup>3</sup> 的放置空间。设备内部的铭牌上可以找到所含制冷剂的说明。
- 冰箱所处位置必须水平、平坦。

## 2.2 房间内的所处位置

- 请勿将设备安装在太阳直接照射的区域, 或取暖器及同类装置旁边。
- 您可以将冰箱直接安装在烤箱旁边。
- 如果您将设备安装在烤箱旁边, 能耗可能会略有增加。这取决于烤箱的使用时间和强度。
- 冰箱只能安装在稳定的家具中。
- 严禁在具有爆炸危险的区域内使用。

## 3 冰箱尺寸

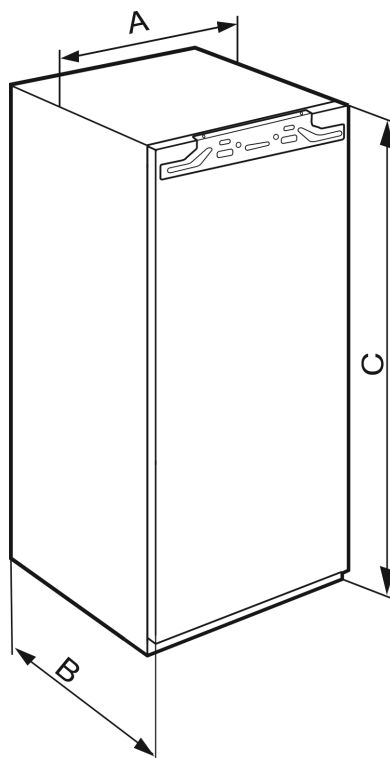


Fig. 1

IRBA..41..	
A (mm)	559
B (mm)	546
C (mm)	1213

IRBA..51.. / SIFNA.. 51..	
A (mm)	559
B (mm)	546
C (mm)	1770

# 壁龛尺寸

## 4 壁龛尺寸

### 4.1 内部尺寸

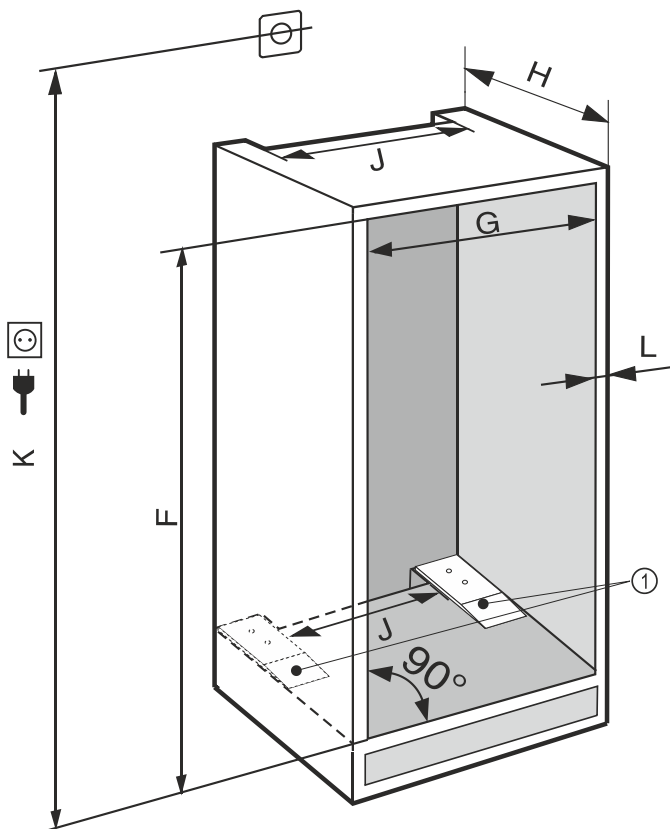


Fig. 2

(K) 最大 2100 mm (L) 隔板的安装与功能相关。

在带有固定水接口的冰箱中，请注意以下信息：\*

- 水接口 (参见 7 水接口\*)
- 将冰箱连接到供水装置上 (参见 16 将冰箱连接至供水装置\*)

IRBA.. 41..	
F (mm)	1220 至 1236
G (mm)	560 至 570
H (mm)	最小 555, 推荐 560
J (mm)	最小 500
L (mm)	最大 19

IRBA.. 51.. / SIFNA.. 51..	
F (mm)	1777 至 1793
G (mm)	560 至 570
H (mm)	最小 555, 推荐 560
J (mm)	最小 500
L (mm)	最大 19

所标示的能耗是基于 560 mm 的橱柜深度计算得出的。当橱柜深度为 550 mm 时，冰箱能运转良好，但能耗略高。

- ▶ 检查周围家具的壁厚：其最小必须为 16 mm。
- ▶ 设备只能安装在稳定橱柜中。防止家具翻倒。
- ▶ 橱柜可通过水平尺和标记角尺进行校准，并在需要使用通过垫东西弄平。
- ▶ 确保地板与橱柜的侧壁垂直。

## 5 通风规定

### 注意

遮盖通风口！  
损坏。设备可能会过热，从而降低设备部件的使用寿命并导致功能受限。

- ▶ 始终保持良好的通风和排气。
- ▶ 始终保持设备外壳和橱柜（内嵌式设备）中的通风口或通风格栅畅通无阻。
- ▶ 确保风机通风槽始终畅通。

通风横截面必须遵守：

- 家具后壁处的通风道的深度最小必须为 38 mm。
- 上部家具支座和家具改动处的送风/通风横截面最小必须为 200 cm<sup>2</sup>。
- 原则上：通风横截面越大，冰箱工作越节能。

运行冰箱需要充分的通风和排气。工厂提供的通风格栅可保证冰箱的有效通风截面为 200 cm<sup>2</sup>。如果用隔板更换通风格栅，其通风截面必须与制造商的通风格栅相同或更大。

## 6 家具正面重量

### 注意

较重的家具门会产生损坏危险！  
若家具门较重，可能导致铰链损坏进而出现功能限制。

- ▶ 安装家具门前确保未超过家具门的允许重量。

壁龛高度 (mm)	设备型号	家具门最大重量 (kg)
1220	IRBA.. 41..	19
1780	IRBA.. 51.. SIFNA.. 51..	26

单门冷藏箱和冷冻箱

## 7 水接口\*

如果您的冰箱配备固定水接口，则您的冰箱中同时会有一根相应的软管。

### 提示

您可以购买作为附件的不同长度的软管。

水接口尺寸概览：	(参见 7.1 水接口尺寸)
水压要求：	(参见 7.2 水压)
建立水连接：	(参见 16 将冰箱连接至供水装置*)

### 7.1 水接口尺寸

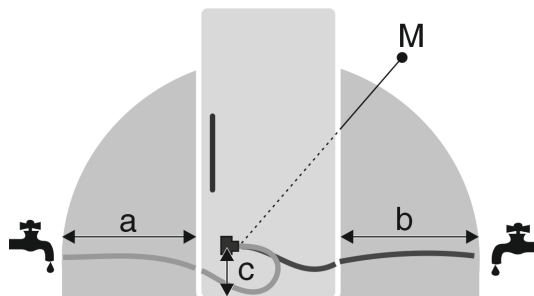


Fig. 3

- (a) 最大可用的软管长度
- (b) 最大可用的软管长度
- (c) 电磁阀到底部的距离
- (M) 电磁阀

### 7.2 水压

冰箱的水连接管和电磁阀适用于最高 1 MPa (10 bar) 的水压。

为确保您的冰箱正常运行（流量、冰块大小、噪音水平），请遵守以下水压：

水压：	
bar	MPa
1.5 至 6.2	0.15 至 0.62
使用水过滤器时的水压：*	
bar*	MPa*
2.8 至 6.2	0.28 至 0.62

如果压力高于 6.2 bar：

- ▶ 前置减压器。
- ▶ 建立水连接。（参见 16 将冰箱连接至供水装置\*）

## 8 运输设备

### 8.1 运输冰箱进行首次开机

确保已满足下列前提条件：

- 冰箱已打包。
- 冰箱直立放置。
- ▶ 由两名人员运输设备。
- ▶ 拆开冰箱包装。（参见 9 拆开冰箱包装）

### 8.2 首次开机后运输冰箱

如果要在首次开机后再次运输或移动冰箱，则请注意以下说明。

确保已满足下列前提条件：

- 冰箱已清空。
- 冰箱直立放置。
- 带冰箱门的冰箱：确保不会意外开门。
- 带拉出式滑架的冰箱：确保拉出式滑架不会意外打开。
- 已拆卸冰箱。
- ▶ 由两名人员运输设备。

## 9 拆开冰箱包装

若冰箱在连接前损坏，请立即询问供货商。

- ▶ 检查冰箱和包装是否有运输损坏。如果您怀疑有任何损坏，请立即联系供货商。
- ▶ 取下冰箱背面和侧壁上所有妨碍正常安装或通风/排气的材料。
- ▶ 从设备上移除所有保护膜。请勿使用任何尖锐或锋利的物品！

## 10 安放冰箱



**小心**

- 沉重的冰箱可能导致受伤危险！
- ▶ 冰箱需由两个人搬运到安装地点。



**警告**

- 冰箱不稳定会造成受伤和损坏危险！
- 冰箱可能倾翻。
- ▶ 按照说明书固定冰箱。



**警告**

- 火灾和损坏危险！
- ▶ 不要将散热设备，例如微波炉、烤面包机等等放在设备上！

尽量由专业人员将冰箱安装至橱柜中。  
不能在没有帮助的情况下安放冰箱。

### 10.1 完成安放后

- ▶ 拆除所有运输安全部件。

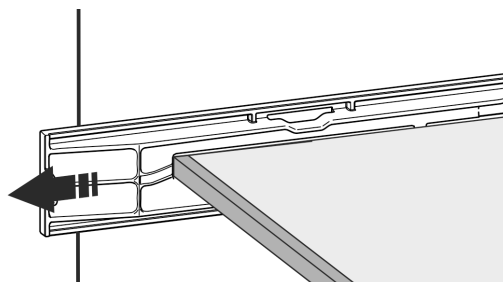
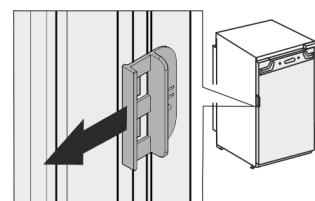


Fig. 4

- ▶ 将运输保险装置从冰箱门上拉下。



- ▶ 清洁冰箱（参见使用说明书，清洁冰箱）。

## 11 安放多台冰箱

这些冰箱是针对不同摆放方式而开发的。如果要并排或上下摆放多台冰箱时，确保已满足下列前提条件：

- 只能并排或上下摆放专门为此开发的冰箱。
- 遵守提示和下表。

### 注意

由于冷凝水造成的损坏危险！

- ▶ 请勿将冰箱直接放在另一台冰箱/冰柜旁。

### 注意

冷凝水会造成损坏危险！

- ▶ 请勿将冰箱直接安放在其他冰箱/冰柜之上。

型号	摆放方式
所有型号	单个
名称以 S... 开头的型号。	并排 (SBS)
最大壁龛高度不超过 880 mm 且具有顶板加热的型号可以“上下”叠放。	上下
上部冰箱：最大壁龛高度不超过 140 mm	

型号及其摆放方式

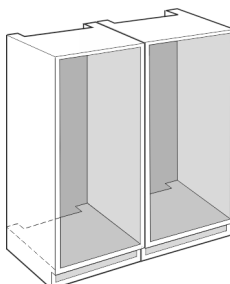


Fig. 5

# 处理包装

每台冰箱装入一个单独的橱柜壁龛中。

## 12 处理包装



### 警告

包装材料和薄膜会造成窒息！  
▶ 不要让孩子玩耍包装材料。





包装是采用可重复利用的材料制造：

- 瓦楞纸板/硬纸板
  - 部件由发泡聚苯乙烯制成
  - 薄膜和袋子用聚乙烯制成
  - 捆扎带用聚丙烯制成。
  - 已钉牢的木框，带有由聚乙烯制成的垫片\*
- ▶ 将包装材料送到正式的收集站。

## 13 所用符号的说明

	执行该操作步骤时存在受伤危险！注意安全提示！
	本说明书适用于多个型号。只有当适用于您的设备时，才可执行此步骤。
	安装时，请注意说明书文本中的详细说明。
	此章节既适用于单门冰箱，也适用于双门冰箱。
	请在可选型号之间选择：门挡位于右侧的冰箱或门挡位于左侧的冰箱。
	IceMaker 和/或 InfinitySpring 需要执行安装步骤。
	只需拧松或稍微拧上螺栓。
	拧紧螺栓。

	请检查，您所用的冰箱型号是否需要执行以下步骤。
	请检查，所用组件的安装是否正确/位置是否正确。
	请测量给定的尺寸，并在必要时进行校正。
	安装工具：米尺
	安装工具：电动螺丝刀和插入件 建议使用长接头以便更好地接触到螺栓。
	安装工具：水平仪
	安装工具：SW 7 和 SW 10 型叉形扳手
	此工作步骤需要两个人完成。
	必须在冰箱上的标记位置执行此工作步骤。
	安装辅助工具：捆扎绳
	安装辅助工具：量角器
	安装辅助工具：螺丝刀

	安装辅助工具：剪刀
	安装辅助工具：记号笔，可擦除
	附件包：取出组件
	以专业方式正确处置不再需要使用的组件。

## 14 \*\*\*\*- 冷冻室门\*

更换门挡时，您可以通过一个简单的动作调换 \*\*\*\* - 冷冻抽屉门。如果冰箱门的打开角度可以超过 115° (1)，则不更换门挡也可以打开冷冻抽屉。如果冰箱门的打开角度较小 (2)，则必须调换门挡。

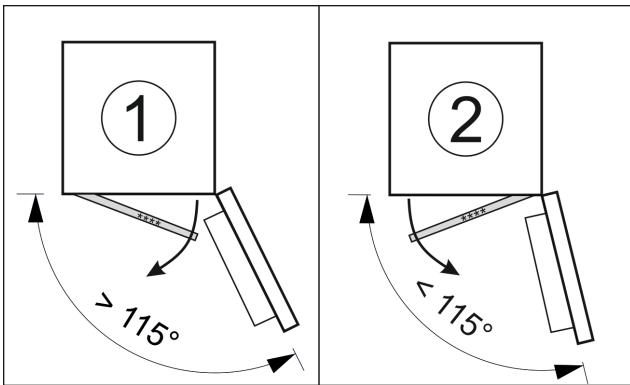


Fig. 6

### 14.1 调换门铰链

用于调换门铰链的滑块位于 \*\*\*\* - 冷冻室门背面的底部。

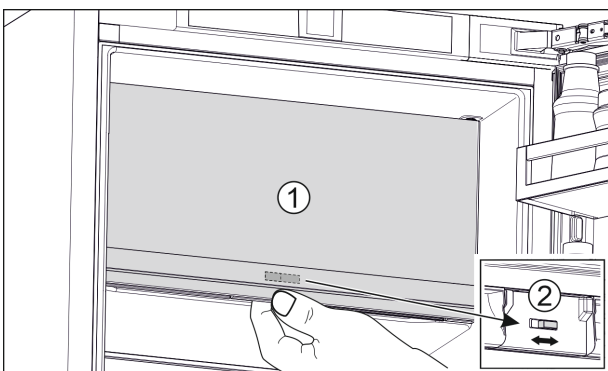


Fig. 7

- ▶ 关闭 \*\*\*\* - 冷冻室门 (1)。
- ▶ 从下方抓住 \*\*\*\* - 冷冻室门。
- ▶ 将滑块 (2) 向右或向左滑动。

## 15 门挡更换

为了便于更换门挡，可以通过客户服务部门购买一个单独的配件套装。

Liebherr 建议：

- ▶ 由服务技术人员更换门挡。

## 16 将冰箱连接至供水装置\*

确保已满足下列前提条件：

- 已了解并遵守了供水装置接口尺寸。(参见 7.1 水接口尺寸)
- 已遵守水压。(参见 7.1 水接口尺寸)
- 向冰箱供水的冷水管能够承受工作压力并与饮用水源相连。
- 供水所使用的所有设备和装置必须符合相应国家/地区的适用法规。
- 可触及冰箱背面，以便您可以将冰箱连接到饮用水源。
- 使用随附的软管。妥善处置旧软管。
- 软管连接件中有一个带密封件的滤网。
- 在软管管道和家庭供水接口之间有一个水龙头，以便在需要的情况下能够中断供水。
- 水龙头位于冰箱背面区域以外的地方并且易于接近。由此可将冰箱尽可能深地推入橱柜壁龛，并可在必要时快速关闭水龙头。



### 警告

水会造成触电危险！

- ▶ 连接水管前：断开冰箱与插座的连接。
- ▶ 连接进水管前：关闭供水。
- ▶ 确保仅让具有资质的专业人员将冰箱连接到饮用水供给装置。



### 警告

脏污的水会造成中毒危险！

- ▶ 仅连接饮用水供给装置。

### 16.1 连接软管

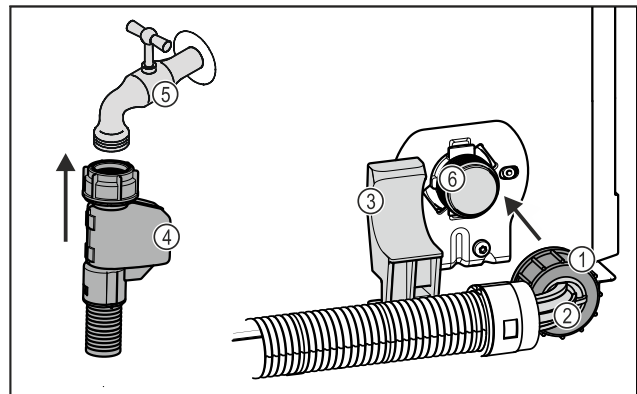
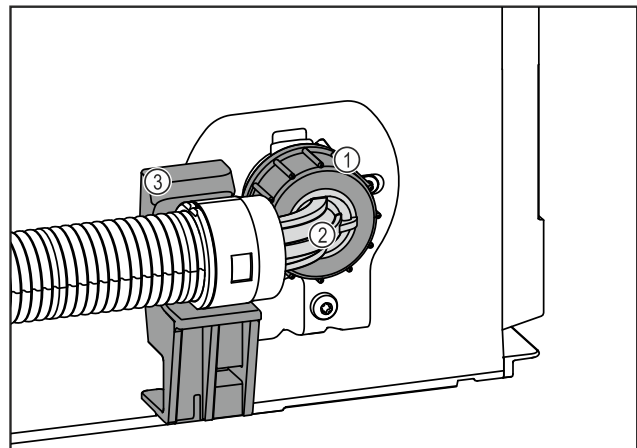


Fig. 8



# 将冰箱安装到壁龛中

Fig. 8

- (1) 螺母
- (2) 软管弯头
- (3) 支架
- (4) 软管直头
- (5) 水龙头
- (6) 磁阀：磁阀位于冰箱背面下部。连接螺纹为 R3/4。

## 注意

- 安装错误会导致财产损失危险！
- ▶ 安装时不要损坏或折弯软管。
- ▶ 安装到橱柜壁龛中时不要损坏或折弯软管。

## 将软管连接到冰箱：

- ▶ 将软管弯头 Fig. 8 (2) 水平放置并固定在支架 Fig. 8 (3) 上。
- ▶ 用手将螺母 Fig. 8 (1) 拧到螺纹上，直至达到紧固位置。
- ▷ 软管已连接至冰箱。

## 软管已连接至水龙头：

- ▶ 将软管直头 Fig. 8 (4) 连接到水龙头 Fig. 8 (5) 上。
- ▷ 软管已连接至水龙头。

## 16.2 检查水系统

在将冰箱完全安装到橱柜壁龛中之前，Liebherr 建议检查水系统的密封性。

- ▶ 装入 InfinitySpring 水箱。（参见 19 水箱\*）
- ▶ 装入 InfinitySpring 水过滤器。（参见 20 水过滤器\*）
- ▶ 缓慢打开水龙头。
- ▶ 检查软管、进水口和接口是否密封。
- ▷ 检查水系统的密封性。
- ▷ 水系统密封：您可将冰箱完全推入橱柜壁龛。

## 提示

**InfinitySpring：** 在首次使用前，必须先启用 InfinitySpring。为此必须给水系统排气并进行清洁。（参见 Quick Start Guide 或使用说明）\*

**IceMaker：** 在首次使用前，必须先清洁 IceMaker。（参见 Quick Start Guide 或使用说明）\*

# 17 将冰箱安装到壁龛中

安装冰箱遵循以下主要步骤：

1. 准备工具。Fig. 9 ()
2. 检查附件包中的安装部件。Fig. 10 () 至 Fig. 16 ()
3. 准备壁龛和冰箱。
4. 在壁龛中对齐冰箱。
5. 临时固定敲门传感器。
6. 装入盖板和高度调节装置。
7. 安装橱柜正面。
8. 固定敲门传感器。
9. 安装盖板和防水条。
10. 调整敲门传感器的灵敏度。
11. 检查安装。

## 工具

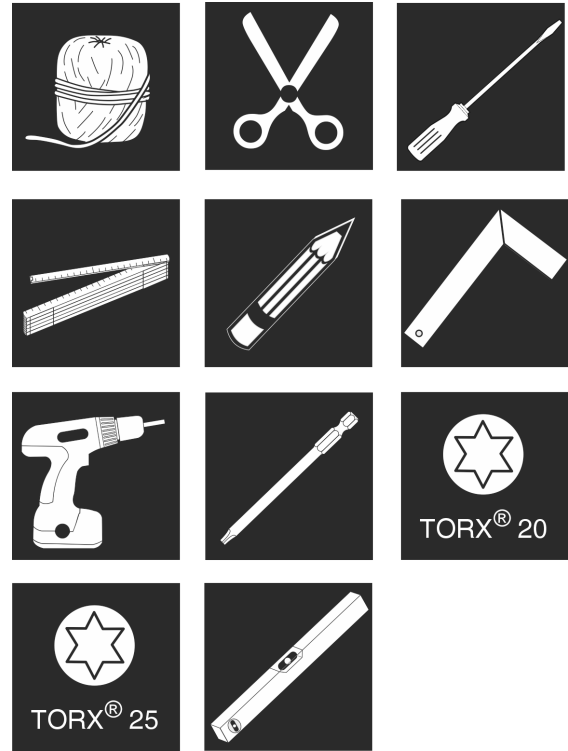


Fig. 9

## 附件包中的安装部件 Fig. 10 () 至 Fig. 16 ()

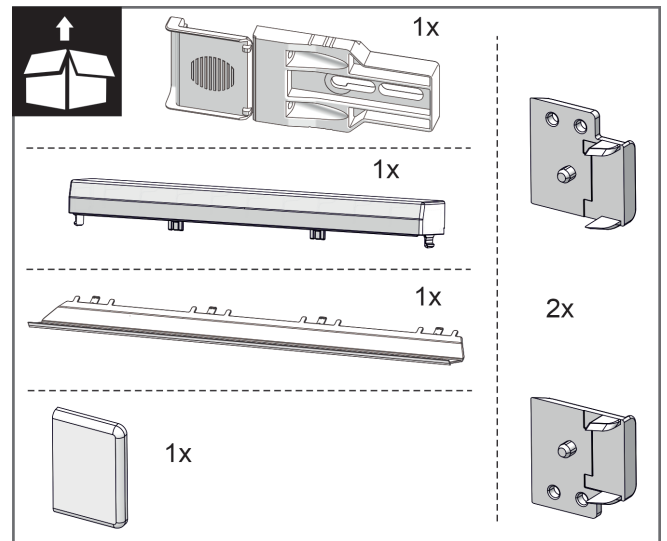


Fig. 10

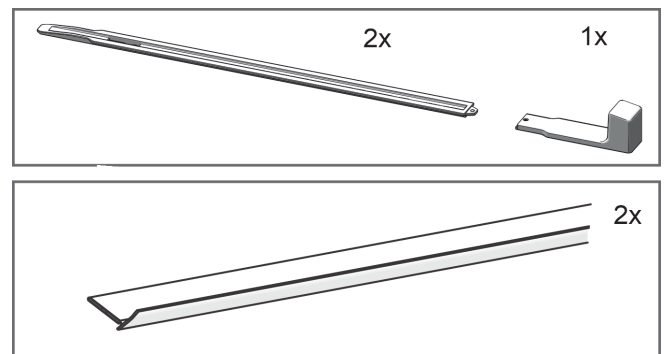


Fig. 11

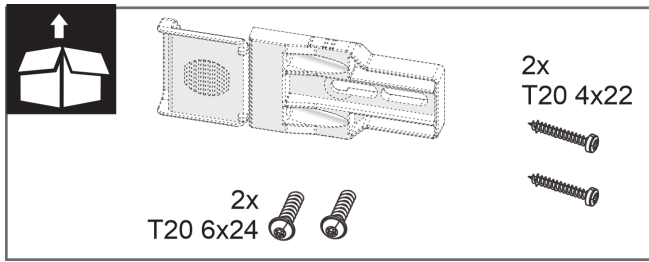


Fig. 12

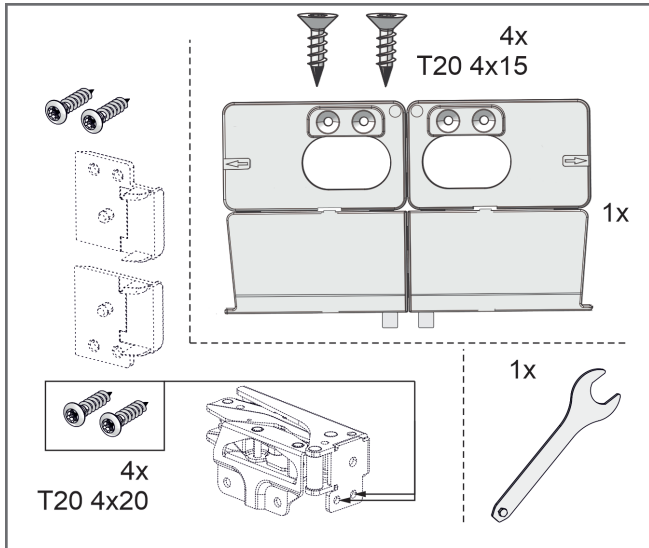


Fig. 13

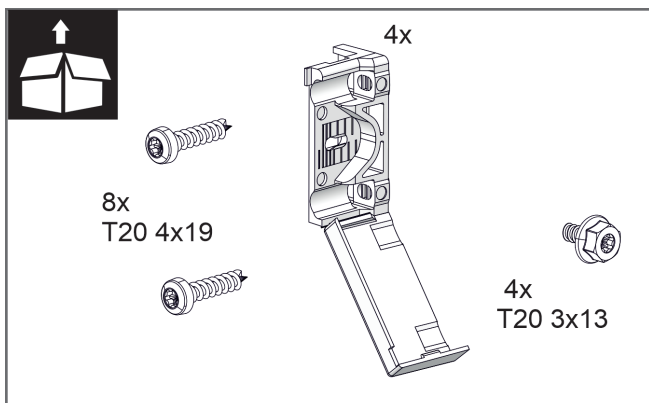


Fig. 14

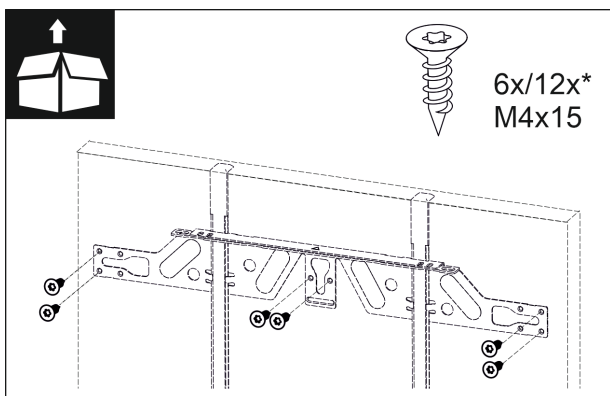


Fig. 15

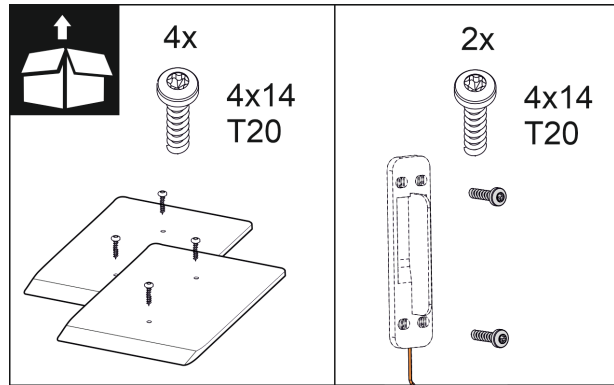


Fig. 16

## 17.1 准备壁龛和冰箱

### 注意

门在地面上擦蹭会造成损坏危险!

损坏门驱动单元。如果壁龛中未安装隔板, 则门到地面的距离过小。门可能擦蹭地面, 从而损坏驱动单元的零件。

► 将随附的隔板安装在壁龛底部。

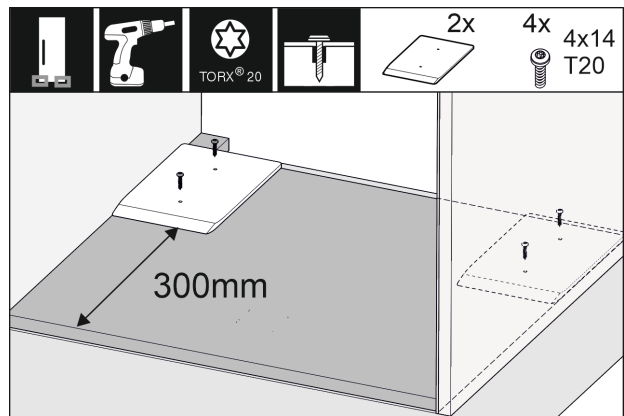


Fig. 17

► 将随附的隔板安装在橱柜壁龛的左右两侧。

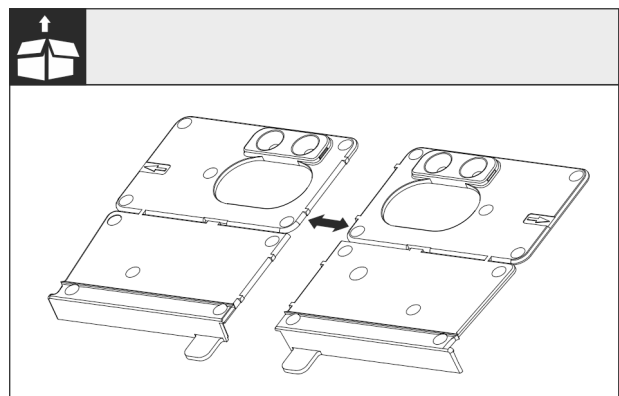


Fig. 18

► 在开孔处分开装配角架底部。

### 注意

冰箱的安装深度。

► 使用装配角架可确保冰箱的正确安装深度。

# 将冰箱安装到壁龛中

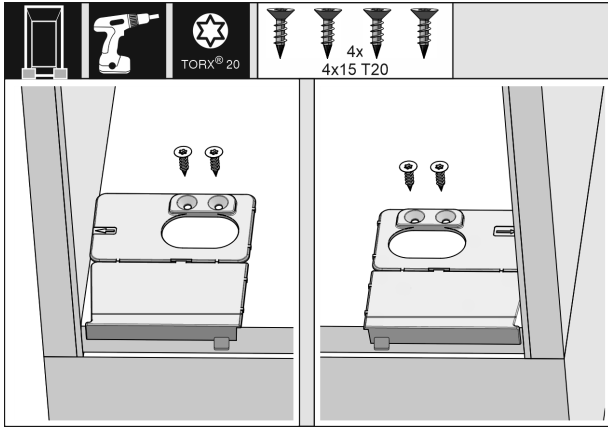


Fig. 19

- ▶ 将装配角架底部根据左右齐平与侧壁固定在橱柜壁龛底部。

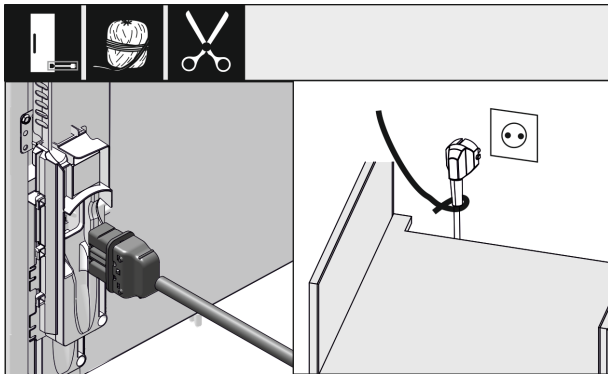


Fig. 20

- ▶ 从附件包中取出电源连接线。
- ▶ 将电源连接线的冰箱插座完全插到冰箱背面的冰箱插上。确保冰箱插座牢固就位。
- ▶ 借助绳子将电源插头通到可自由接近的插座上。

## 注意

自动开门会造成损坏危险！  
损坏门驱动单元。如果冰箱尚未完全安装到厨柜中，但已经连接到电源，则可能意外开门。如果门到地面的距离过小，门可能擦蹭地面，从而损坏驱动单元的零件。

- ▶ 正确安装好冰箱后，方可将电源插头插入插座。

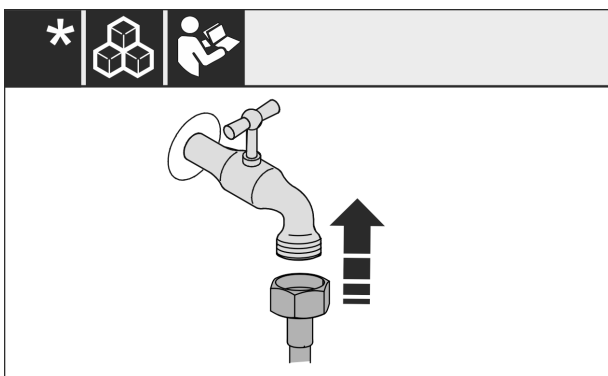


Fig. 21

- ▶ 如有必要，现在按照操作说明书的说明安装水连接。

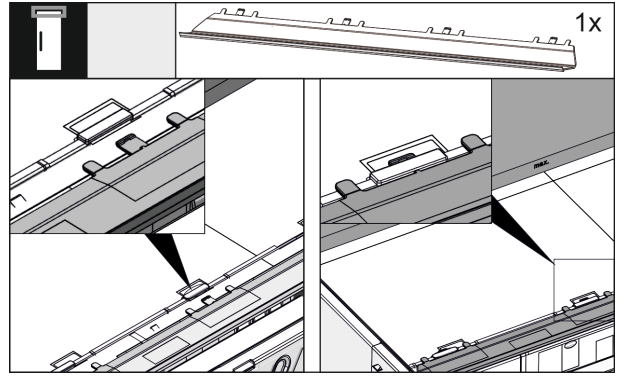


Fig. 22

- ▶ 将补偿板插到冰箱上部。补偿板可以向两侧移动。

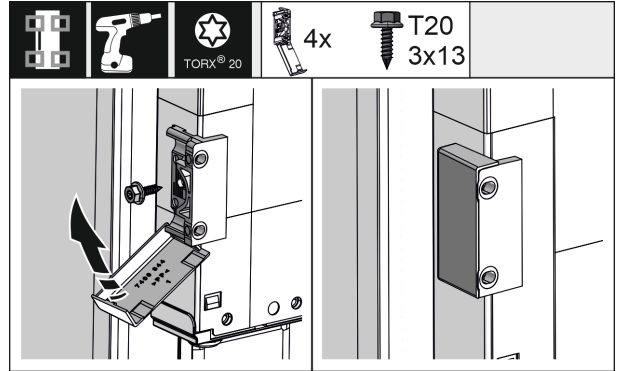


Fig. 23

- ▶ 为了便于安装，请先安装固定角钢，然后再将其插入橱柜壁龛。如果是大尺寸的柜门，则总共需要使用四个固定角钢。安装后将盖板盖到角钢上。

## 17.2 在壁龛中对齐冰箱

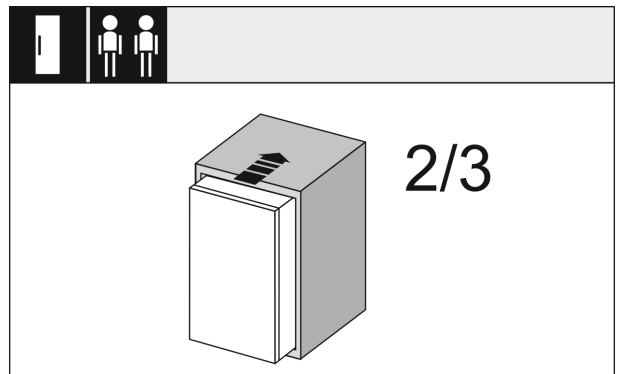


Fig. 24

- ▶ 将冰箱的 2/3 推入橱柜壁龛。

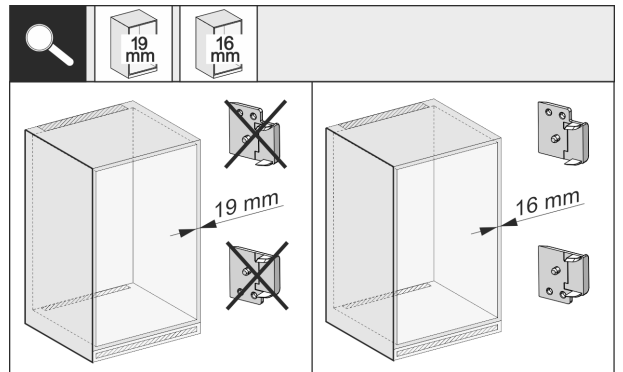


Fig. 25

- ▶ 检查橱柜侧壁是 16 mm 厚，还是 19 mm 厚。

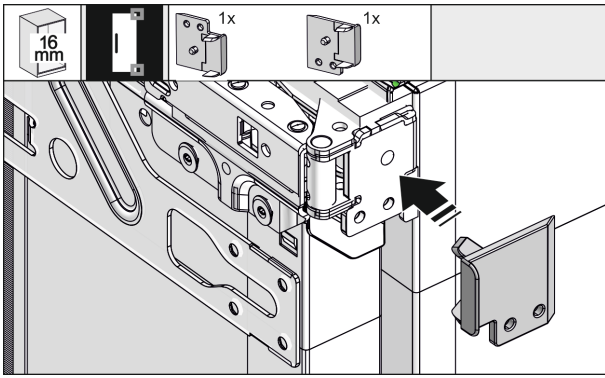


Fig. 26

- ▶ 对于 16 mm 厚的橱柜壁：将垫片夹在所有铰链上。橱柜壁为 19 mm 厚时不需要使用垫片。

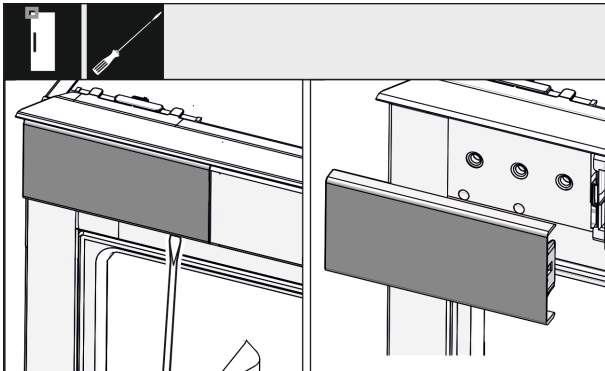


Fig. 27

- ▶ 用螺丝刀松开左上方的盖板，然后将其卸下。

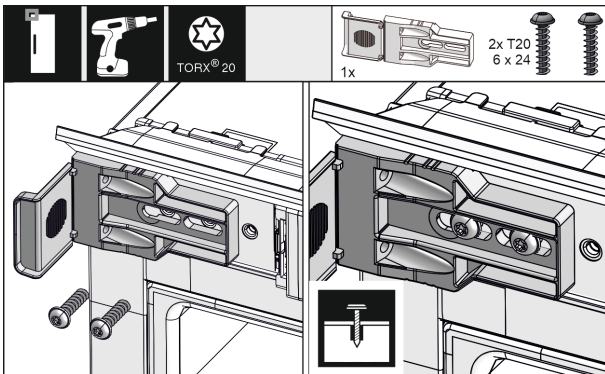


Fig. 28

- ▶ 拧松固定角钢。角钢应仍能略微移动。

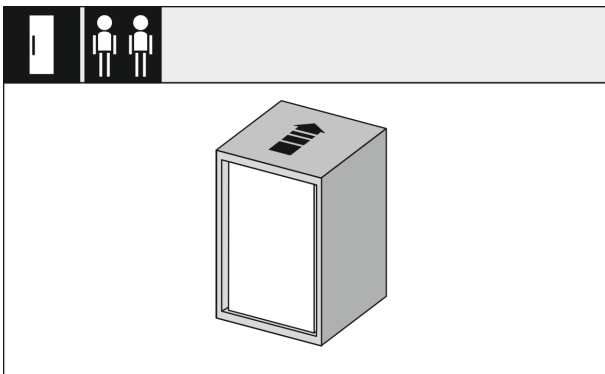


Fig. 29

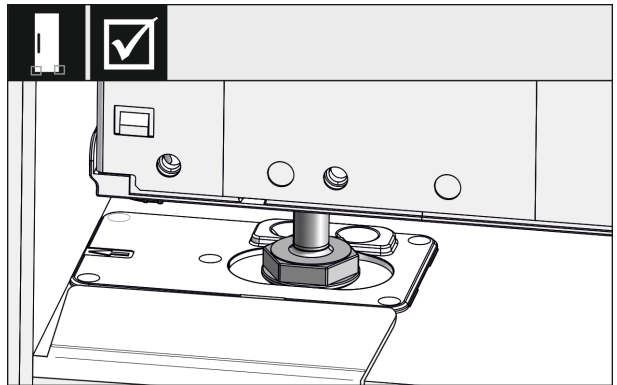


Fig. 30



## 警告

短路会造成火灾危险！

- ▶ 将冰箱推入壁龛时：请勿折弯、挤压或损坏电源连接线。
- ▶ 不要使用损坏的电源连接线运行冰箱。

- ▶ 将冰箱完全推入橱柜壁龛。两侧的垫脚必须都位于止动角件的凹口中。

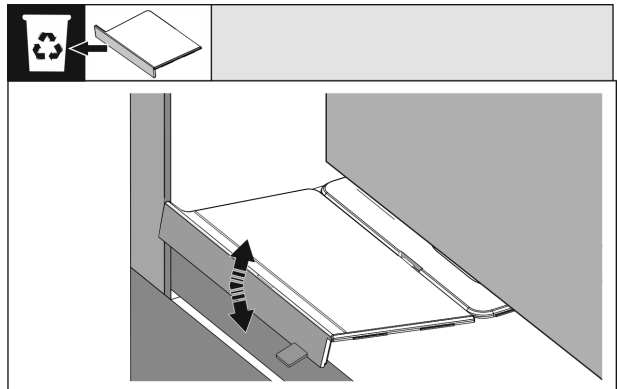


Fig. 31

- ▶ 移除底部装配角架的止挡。通过来回活动止挡使之松脱，必要时用钳子扯下。

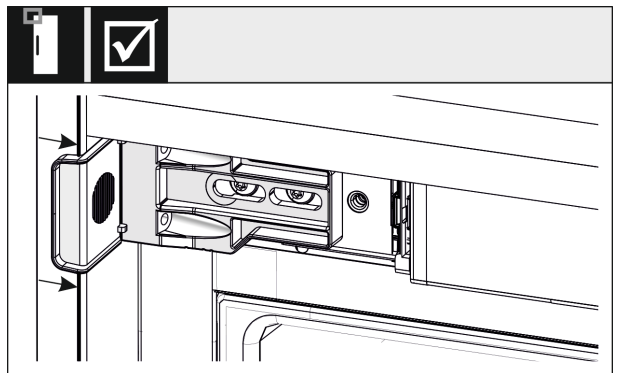


Fig. 32

- ▶ 检查冰箱是否与橱柜壁龛齐平。固定角钢必须贴靠在橱柜壁龛侧壁上。

# 将冰箱安装到壁龛中

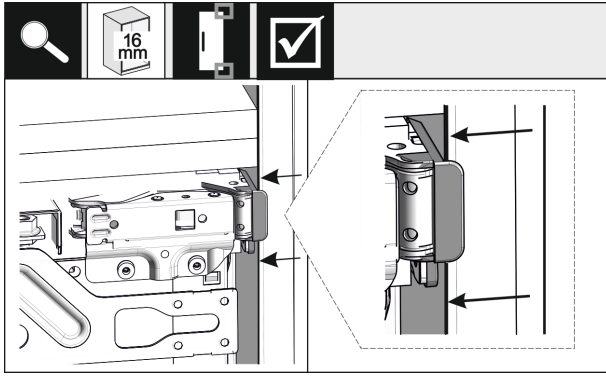


Fig. 33

▶ 当橱柜侧壁为 16 mm 厚时，垫片位于橱柜壁龛的铰链侧。

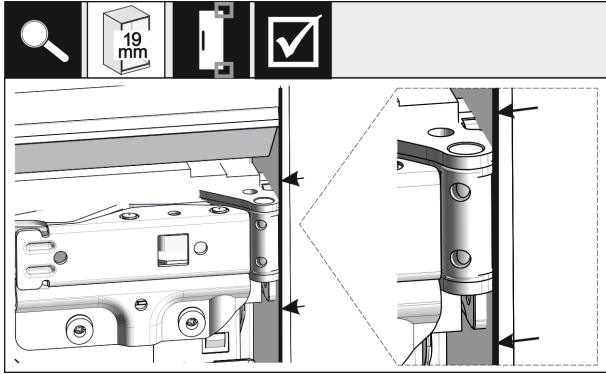


Fig. 34

▶ 当橱柜侧壁为 19 mm 厚时，铰链前缘与橱柜侧壁前端对齐。

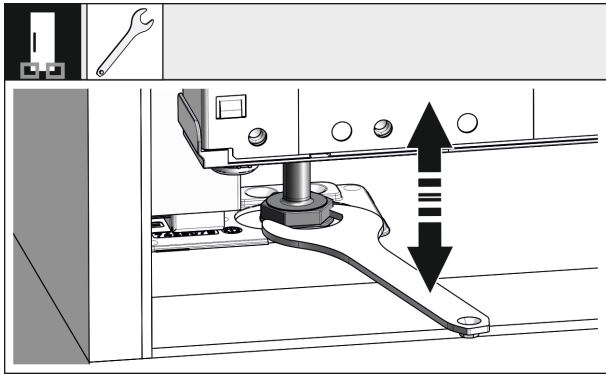


Fig. 35

▶ 需要时，通过垫脚调整冰箱的倾斜度。

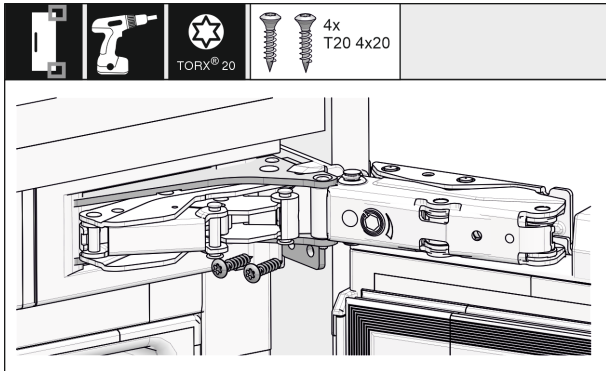


Fig. 36

▶ 在铰链侧固定冰箱。

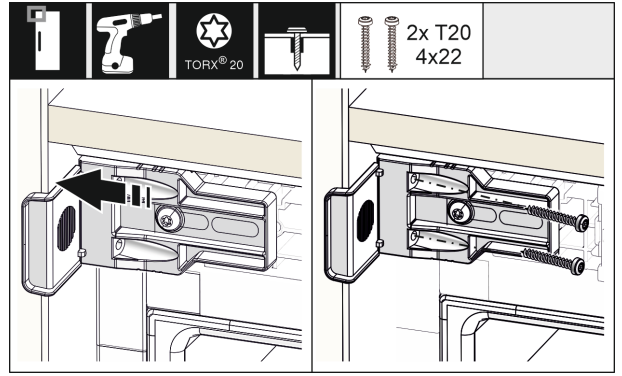


Fig. 37

▶ 移动角钢，使之与橱柜壁龛侧壁齐平。拧紧所有螺丝。

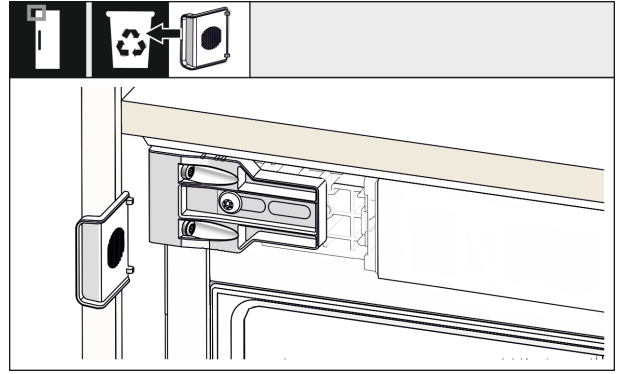


Fig. 38

▶ 拆除并处理把手上方的角钢止挡块。

## 17.3 临时固定敲门传感器

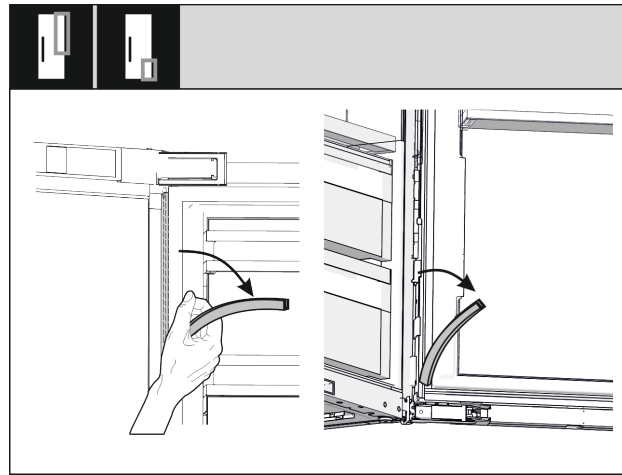


Fig. 39

▶ 拆下电缆通道的顶部和底部护板并放在一边。护板后需要空间来安装敲门传感器和橱柜正面。

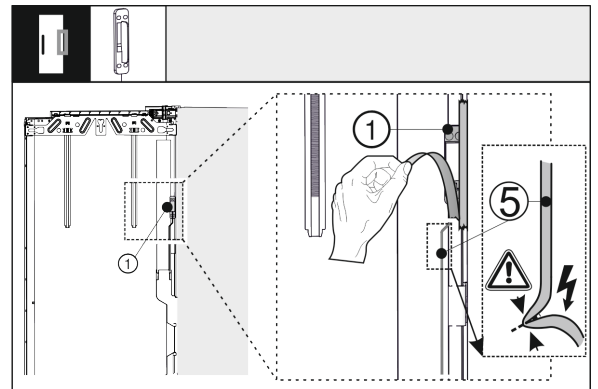


Fig. 40

- ▶ 松开外门上的敲门传感器 Fig. 40 (1)。不要损坏连接电缆 Fig. 40 (5)。

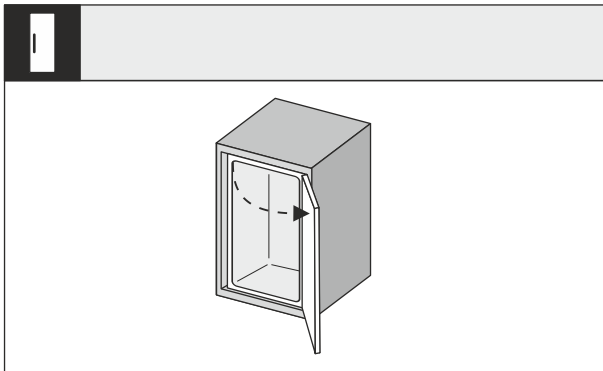


Fig. 41

- ▶ 进一步打开冰箱门。

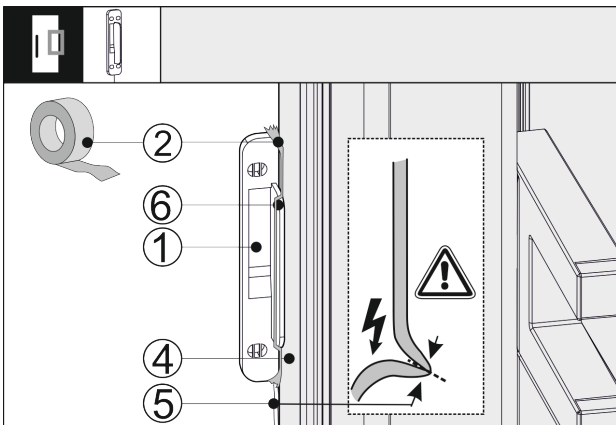


Fig. 42

- ▶ 将敲门传感器 Fig. 42 (1) 装在冰箱门 Fig. 42 (4) 的侧面，使止挡 Fig. 42 (6) 靠在冰箱门 Fig. 42 (4) 上。略微张紧传感器电缆 Fig. 42 (5)，也贴靠在冰箱门 Fig. 42 (4) 上。
- ▶ 将敲门传感器 Fig. 42 (1) 用胶带 Fig. 42 (2) 固定住。随后将敲门传感器拧到橱柜正面。

## 17.4 装入盖板和高度调节装置

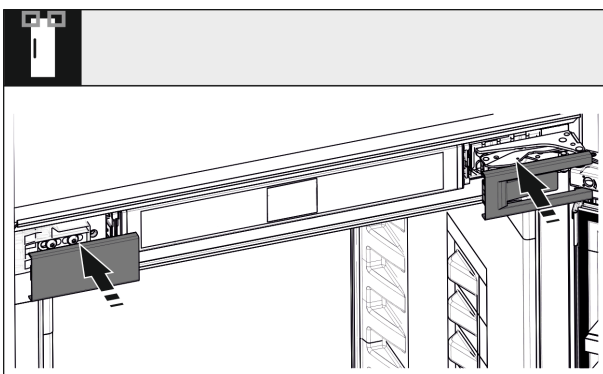


Fig. 43

- ▶ 盖上盖板。

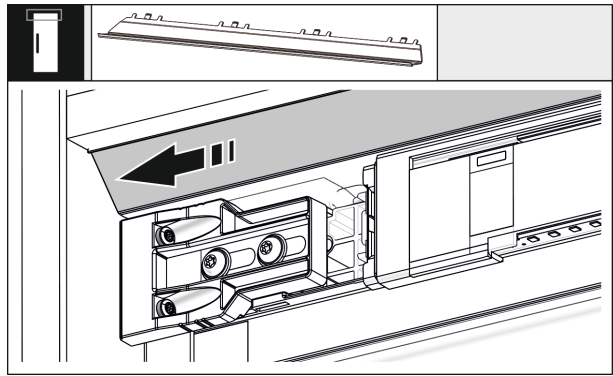


Fig. 44

- ▶ 移动补偿板，使之与橱柜壁的侧面齐平。

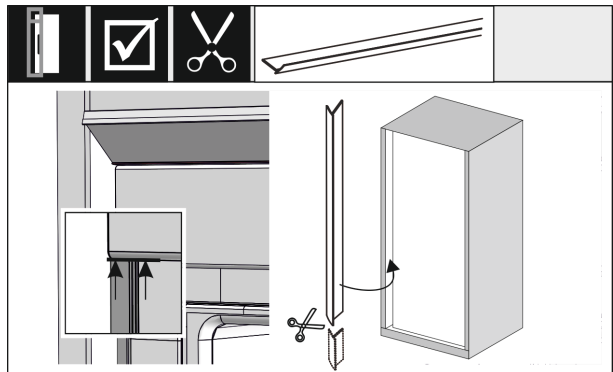


Fig. 45

- ▶ 防水条是磁性的。将防水条置于上盖板下方，然后按压。必要时，用锋利的剪刀将防水条剪至所需长度。

壁龛高度在 1400 mm 以上时，安装水平导轨：



Fig. 46

- ▶ 当壁龛高度在 1400 mm 以上时，必须在冰箱下方安装水平导轨。水平导轨可降低噪音水平。壁龛高度在 1400 mm 以上时，附件包中标配两个水平导轨和一个安装手柄。

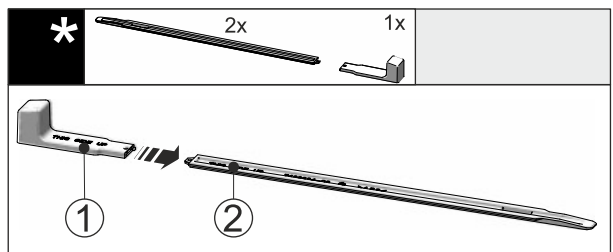


Fig. 47

- ▶ 将安装手柄 Fig. 47 (1) 插到水平导轨 Fig. 47 (2) 上。

# 将冰箱安装到壁龛中

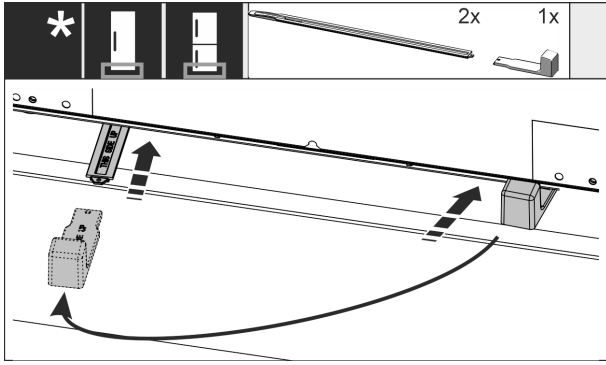


Fig. 48

- ▶ 将水平导轨推入冰箱底部下方的导向装置中，直至止挡。
- ▶ 拔下安装手柄，并将其插到第二个水平导轨上。
- ▶ 对第二个水平导轨执行相同的操作。

## 17.5 安装橱柜正面

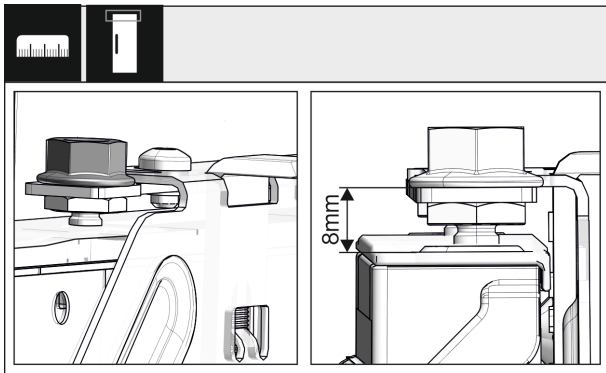


Fig. 49

- ▶ 关上门并检查冰箱门上缘到横梁支撑的 8 mm 预设值

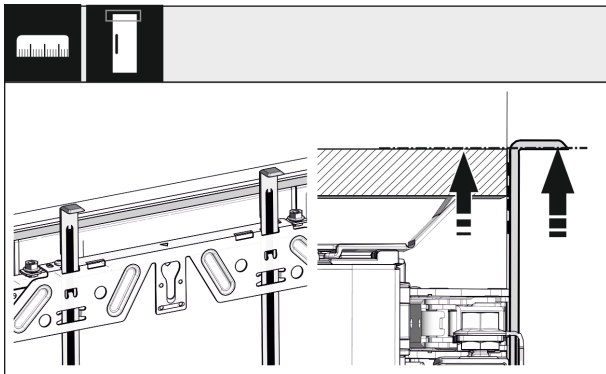


Fig. 50

- ▶ 将安装辅助装置向上推至橱柜门的高度。安装辅助装置的下挡边缘 = 待安装门的上缘。

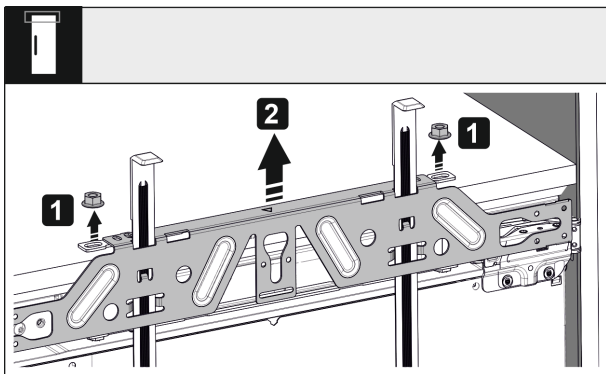


Fig. 51

- ▶ 松开锁紧螺母，取下安装横梁。

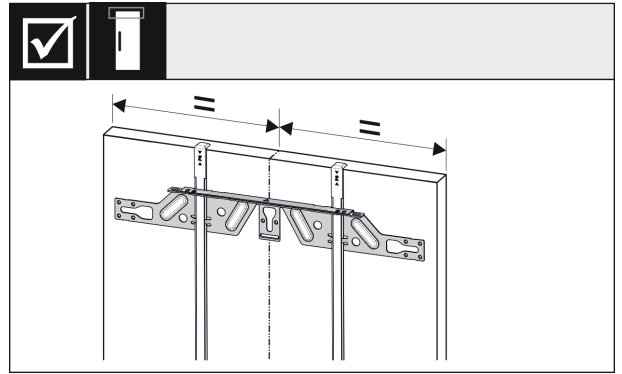


Fig. 52

- ▶ 将安装横梁挂在橱柜门的内侧并居中对齐。

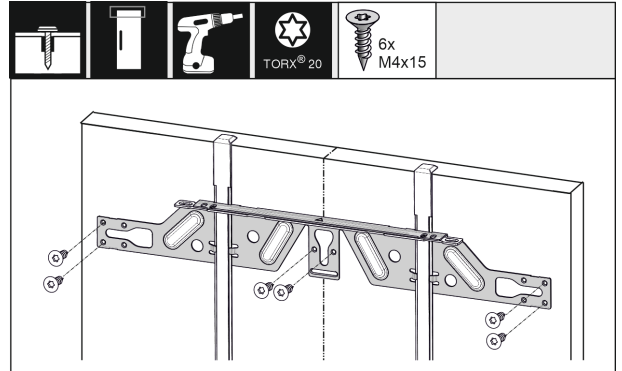


Fig. 53

- ▶ 用至少 6 颗螺丝将安装横梁安装在门的刨花板上，用至少 4 颗螺丝将其安装在板门上。

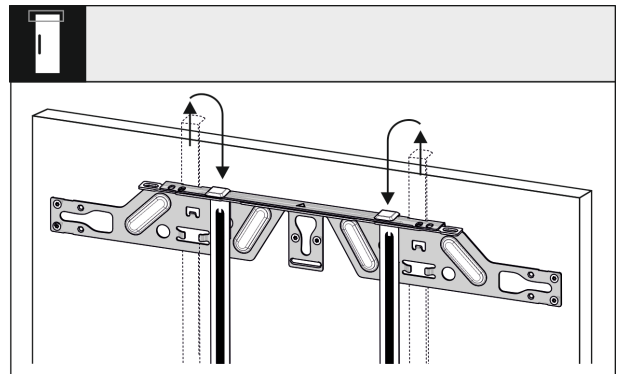


Fig. 54

- ▶ 拉出安装辅助装置，并旋转推入旁边的孔中。

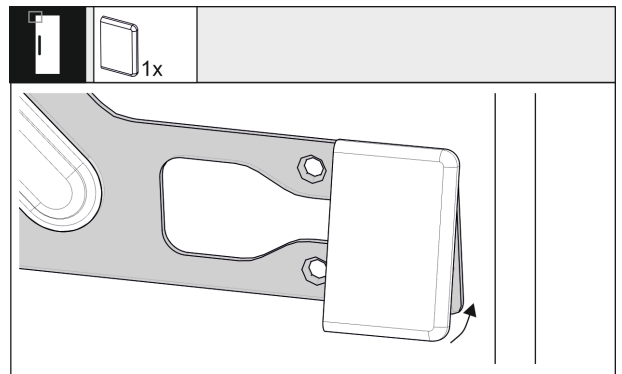


Fig. 55

- ▶ 将把手侧的盖子夹在安装横梁上。

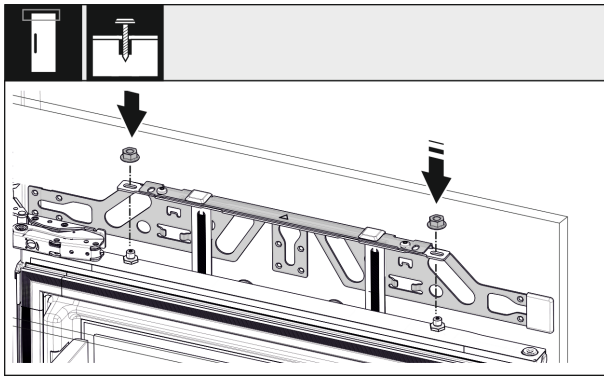


Fig. 56

- ▶ 挂上家具门，并将锁紧螺母重新拧到调整螺柱上，但不拧紧。

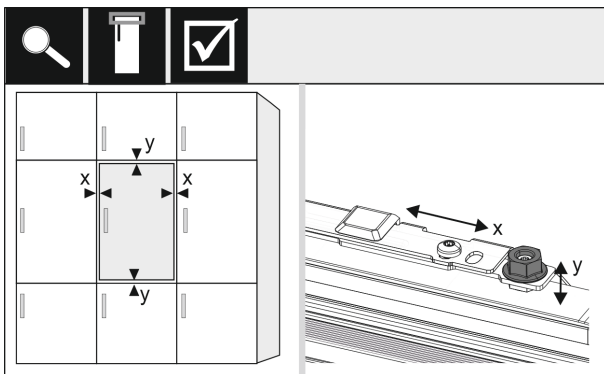


Fig. 57

- ▶ 通过调整螺栓在 X 和 Y 方向对准家具门。

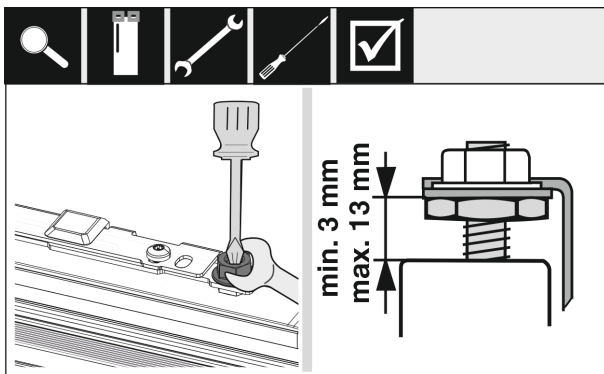


Fig. 58

- ▶ 拧紧锁紧螺母并检查设置高度。

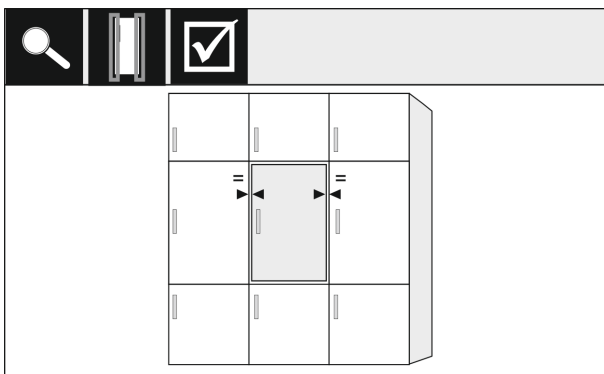


Fig. 59

- ▶ 检查门到周围橱柜门的距离。针对厚度大于 19 mm 的橱柜正面，请注意考虑橱柜正面章节中的尺寸和提示。

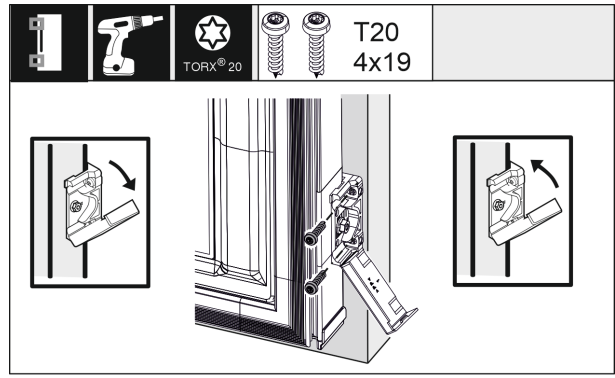


Fig. 60

- ▶ 将固定角钢安装到橱柜门时，打开盖板。将固定角钢的前缘与橱柜门边缘平行对准，拧紧角钢。翻开盖板。

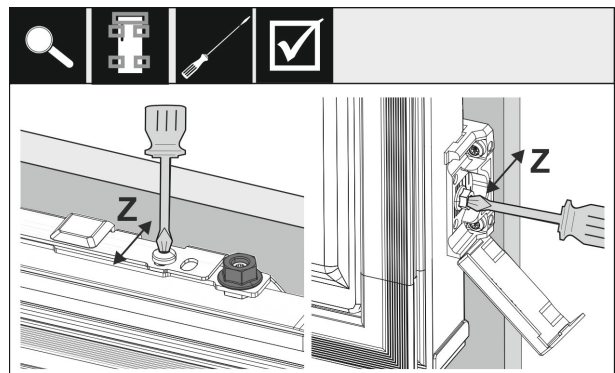


Fig. 61

沿 Z 方向调整橱柜门：

- ▶ 松开安装横梁和固定角钢上的螺丝。
- ▶ 推移门。

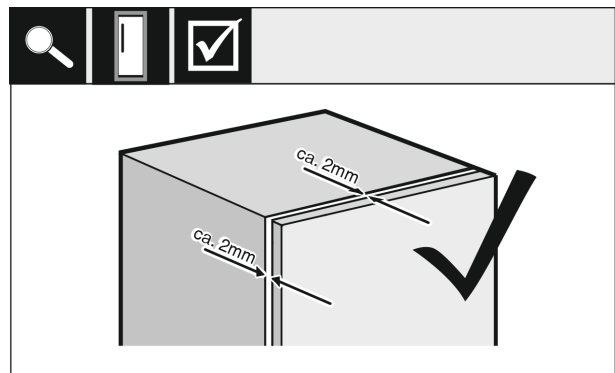


Fig. 62

- ▶ 检查家具门和家具主体之间的距离。
- ▶ 检查所有螺丝，必要时重新拧紧。

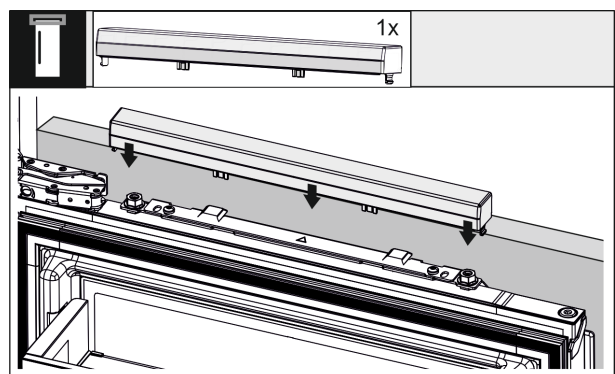


Fig. 63

- ▶ 夹住上盖子。

# 将冰箱安装到壁龛中

## 17.6 固定敲门传感器

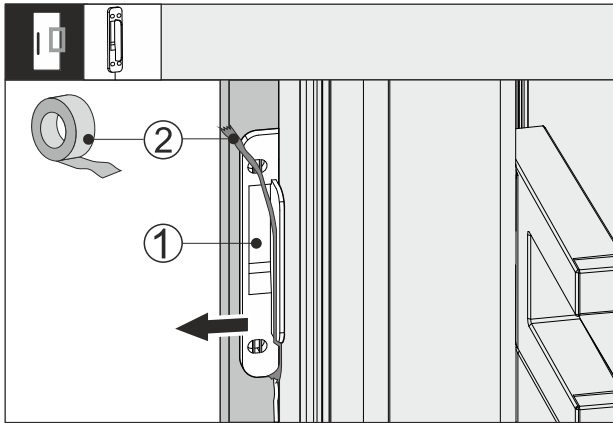


Fig. 64

- ▶ 将胶带 Fig. 64 (2) 从敲门传感器 Fig. 64 (1) 上撕掉。
- ▶ 小心地从橱柜正面和冰箱门之间拉出敲门传感器。

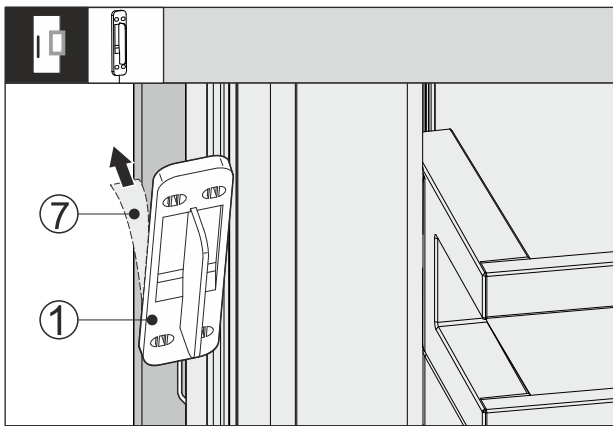


Fig. 65

- ▶ 将保护膜 Fig. 65 (7) 从敲门传感器 Fig. 65 (1) 的背面撕下。

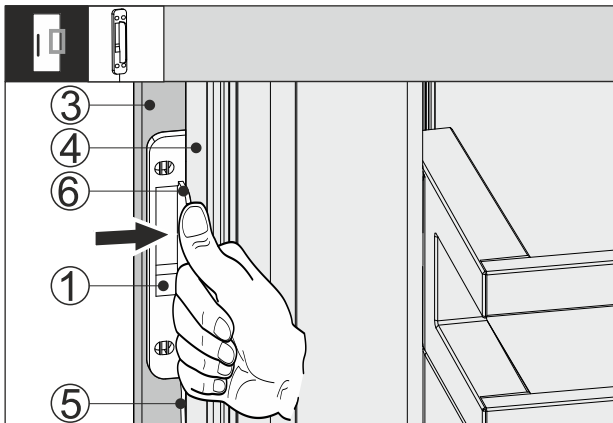


Fig. 66

- ▶ 将敲门传感器 Fig. 66 (1) 推到橱柜正面 Fig. 66 (3) 和冰箱门 Fig. 66 (4) 之间，从而略微张紧电缆 Fig. 66 (5)。将敲门传感器的止挡 Fig. 66 (6) 贴靠在冰箱门 Fig. 66 (4) 上。
- ▶ 将敲门传感器 Fig. 66 (1) 按到橱柜正面 Fig. 66 (3)。
- ▶ 敲门传感器 Fig. 66 (1) 已粘贴。粘贴敲门传感器可优化敲门信号的传输。

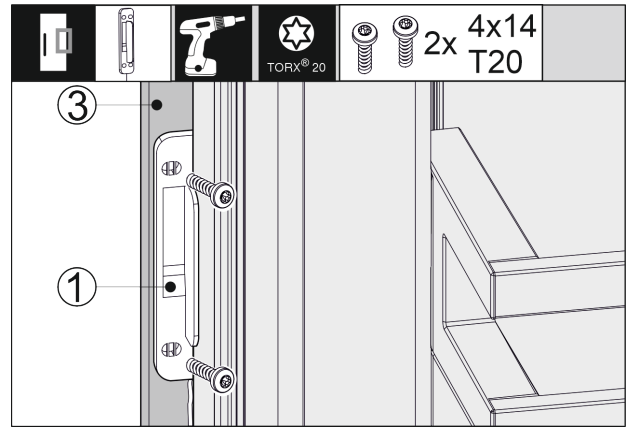


Fig. 67

- ▶ 永久固定敲门传感器 Fig. 66 (1) 能够延长使用寿命。
- ▶ 使用随附的螺丝将敲门传感器 Fig. 66 (1) 拧到橱柜正面 Fig. 66 (3)。
- ▶ 敲门传感器被拧紧。

## 17.7 安装盖板和防水条

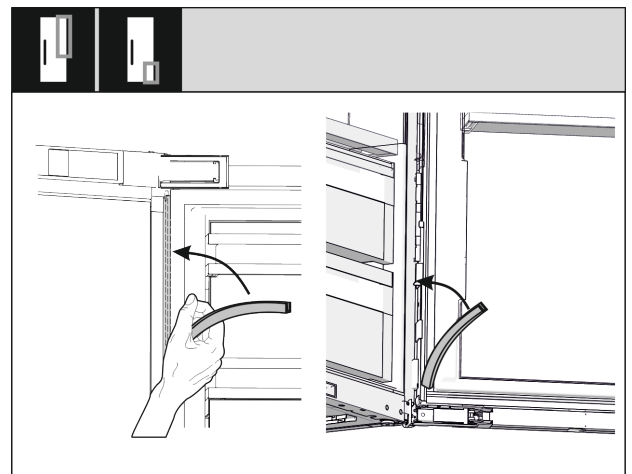


Fig. 68

- ▶ 将长盖板装到铰链侧顶部并压紧。
- ▶ 将短盖板装到铰链侧底部并压紧。

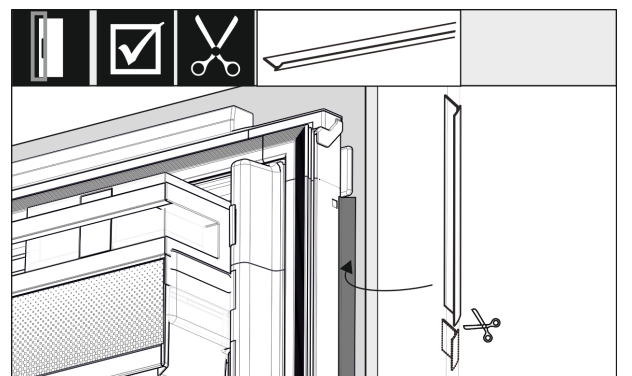


Fig. 69

- ▶ 调整、切割防水条，并装入橱柜正面门和冰箱门之间。

## 17.8 调整敲门传感器的灵敏度

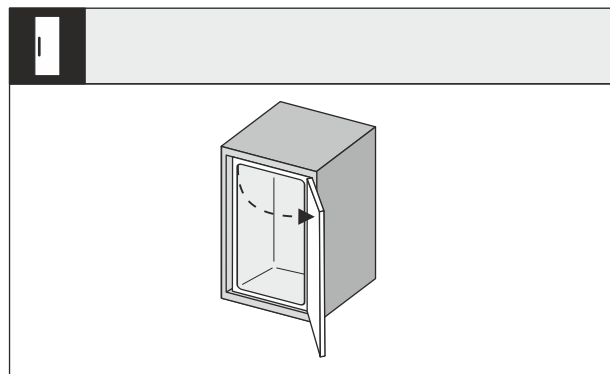


Fig. 70

▶ 进一步打开冰箱门。

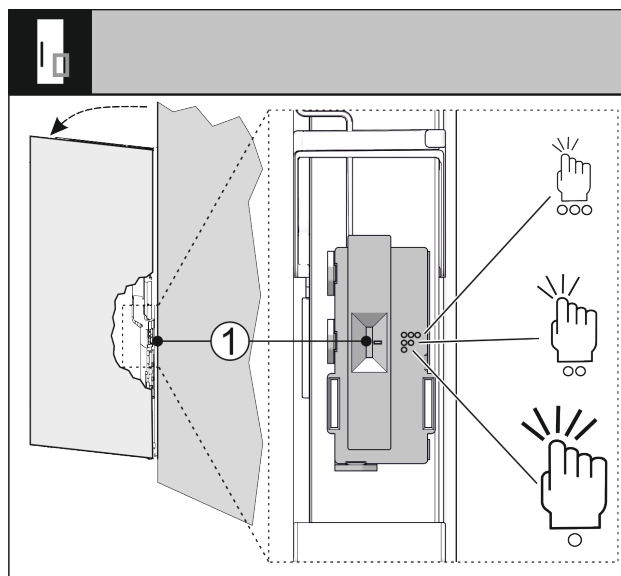


Fig. 71

您可以通过开关 Fig. 71 (1) 设置敲门传感器的灵敏度。该开关位于铰链侧门的下三分之一处。

开关位置	符号	含义
上	○○○	高灵敏度，轻敲即可。
中	○○	中等灵敏度，无需大力敲击。此设置为预设。
下	○	不太灵敏，需要大力敲击。

▶ 将开关 Fig. 71 (1) 移到所需位置。

## 17.9 检查安装

- ▶ 检查以下几点，确保冰箱已正确安装。否则可能导致结冰、形成冷凝水和功能故障。
- ▷ 门必须正确关闭。
- ▷ 家具门不能紧靠家具主体。
- ▷ 把手侧上角的密封件必须靠紧。
- ▷ 将隔板拧到壁龛上。

## 18 橱柜正面

### 18.1 尺寸

根据冰箱的规格，需要一个橱柜门或两个橱柜门。相应橱柜门的尺寸取决于整个壁龛尺寸和橱柜主体厚度。

### 提示

请注意相应的冰箱尺寸和壁龛尺寸以及安装图纸。

### 一般规定：

- 请注意我们针对具体冰箱的固定门安装尺寸和重量建议。（参见 6 家具正面重量）
- 橱柜主体厚度应最小为 16 mm 并且最大为 19 mm。

### 上方、下方或旁边的其他橱柜门：

- 橱柜门之间的垂直间隙尺寸必须为 4 mm。
- 橱柜门之间的水平间隙尺寸必须为 4 mm。在此处请检查碰撞特性。（参见 18.3 在无碰撞的情况下调整间隙尺寸）

### 重量和铰链：

- 若橱柜正面较重，铰链的负荷则会非常大。可能会损坏铰链。为此，请注意章节中有关您的冰箱的最大重量说明（参见 6 家具正面重量）。
- 如果橱柜正面超出了允许的最大重量，则可以采用滑动门技术的冰箱加以补救，因为重量会通过橱柜上的多个隐藏式铰链进行分担。
- 如果您使用的橱柜正面突出冰箱较多，我们建议使用附加的门铰链（例如：Kamat），该铰链的回转点必须与冰箱上使用的固定门铰链相同。通过使用附加的铰链（Kamat），可以通过多个点减轻重量。针对橱柜正面较高的情况，建议使用铣削补偿配件，以抵消扭曲变形（凸/凹）。

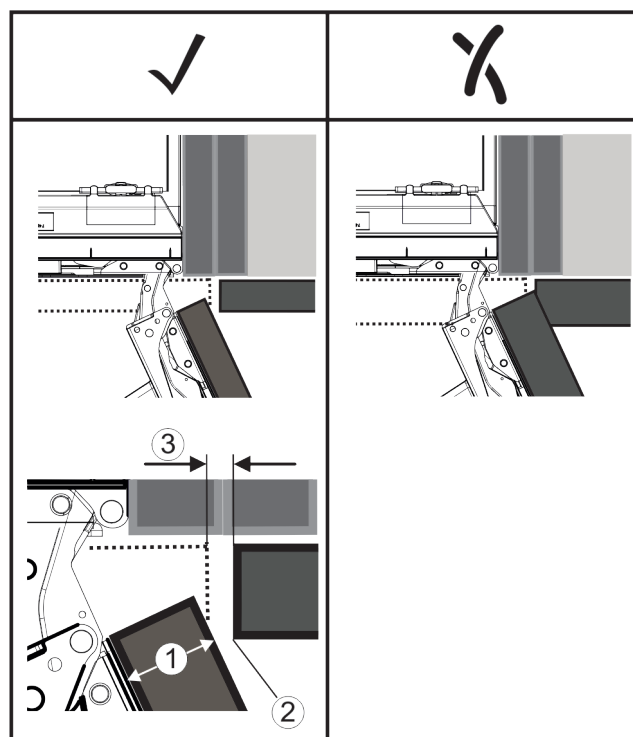
## 18.2 安装橱柜正面

### 安装时注意：

- 橱柜正面必须与冰箱门对称安装。
- 相邻的橱柜正面位于完全相同的高度。
- 相邻的橱柜正面与冰箱正面的边缘半径相同。
- 橱柜正面平整并且无张力。
- 橱柜正面到主体的最小深度设置约为 2 mm。
- ▶ 将冰箱安装到壁龛中。
- ▶ 将橱柜正面固定到冰箱门上。
- ▶ 检查橱柜正面是否存在碰撞。（参见 18.3 在无碰撞的情况下调整间隙尺寸）

## 18.3 在无碰撞的情况下调整间隙尺寸

安装好橱柜正面之后，必须检查橱柜正面是否不会发生碰撞。



# 水箱\*

Fig. 72

- (1) 正面厚度 (FD)                      (3) 间隙尺寸 (S)  
(2) 边缘半径 (R)

FD(1) (mm)	R (2) = 0 mm		R = 1,2 mm		R = 2 mm		R = 3 mm	
	G <sub>min</sub>	G <sub>max</sub>	G <sub>min</sub>	G <sub>max</sub>	G <sub>min</sub>	G <sub>max</sub>	G <sub>min</sub>	G <sub>max</sub>
16	0,3	0,9	0,1	0,4	0,1	0,2	0,1	0,2
19	0,7	2,4	0,3	1,9	0,5	2,3	0,1	0,8
20	2	4,3	1,5	3,6	1	3,1	0,6	2,7
22	3,5	6,3	3	5,6	2,6	5,3	2,1	4,6
24	5,5	8,3	5	7,8	4,5	7,4	4	6,9
26	7,6	10,7	7	10,3	6,6	9,9	6,2	9,4

Fig. 73 间隙尺寸极限范围表格

G<sub>min</sub> = 间隙尺寸的下限范围, 单位: mm

G<sub>max</sub> = 间隙尺寸的上限范围, 单位: mm

### 提示

进行校正时, 请始终确保橱柜正面适合正面的整体外观。

### 检查碰撞特性, 并进行适当校正:

- ▶ 确定正面厚度和边缘半径。
- ▶ 在表格中读取间隙尺寸的极限范围。
- ▶ 将间隙尺寸与表格中的值进行比较。
- ▶ 根据评估的间隙尺寸执行以下操作之一。

间隙尺寸	说明
$S > G_{max}$	若间隙尺寸大于这两个极限值, 则无需进行任何校正。
$S < G_{min}$	若间隙尺寸低于极限值, 则必须增大间隙尺寸。另一种方法是增加边缘半径。
$G_{min} \leq S \leq G_{max}$	若间隙尺寸介于两个极限值之间, 则必须精确地工作。在这种情况下, 可能会快速发生碰撞。

## 19 水箱\*

不同冰箱的 InfinitySpring 水箱可位于冷藏区或 BioFresh 区内的最下层抽屉的下方。\*

### 19.1 装入水箱

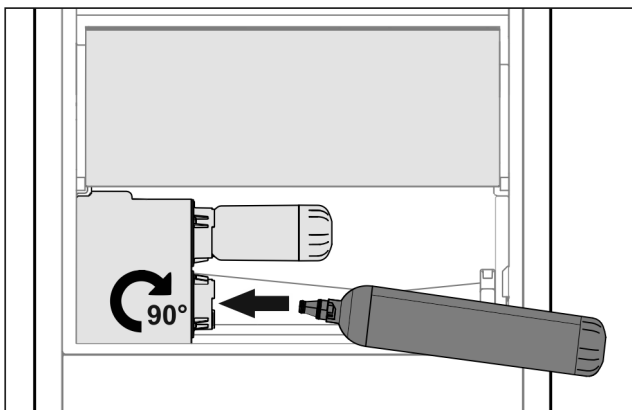


Fig. 74

- ▶ 取出抽屉。
- ▶ 插入水箱, 然后向右旋转约 90° 至止挡。
- ▶ 检查水箱是否密封且无水溢出。
- ▶ 插入抽屉。
- ▶ 给水系统排气。(参见 Quick Start Guide 或使用说明)

可以用一个辅助水箱来代替水过滤器。\*

### 提示

可以购买作为备件的水箱。

## 20 水过滤器\*

不同冰箱的水过滤器分别位于冷藏区内或 BioFresh 区内的最下层抽屉的下方。\*

其可清除水中的沉积物并减少氯味。

- ❑ 当按给定的功率运行时, 至少每 6 个月或者如果流速明显降低更换一次性水过滤器。
- ❑ 水过滤器含有活性炭, 可与普通家庭垃圾一起处理。

### 提示

您可以通过 Liebherr-Hausgeräte 网店购买水过滤器, 网址为 [home.liebherr.com/shop/de/deu/zubehor.html](http://home.liebherr.com/shop/de/deu/zubehor.html)。

### 20.1 插入水过滤器

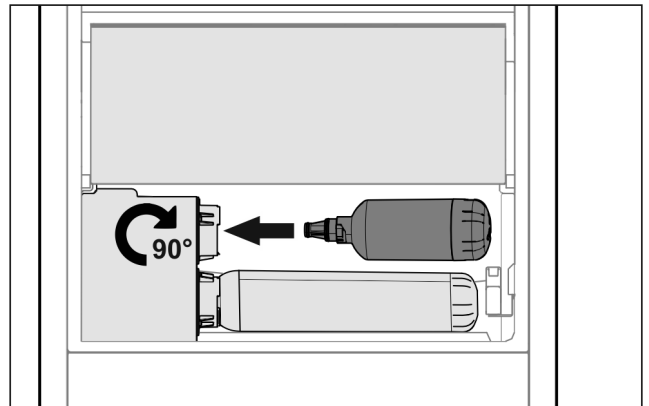


Fig. 75

- ▶ 取出抽屉。
- ▶ 插入水过滤器, 然后向右旋转约 90° 至止挡。
- ▶ 检查过滤器是否密封且无水溢出。
- ▶ 插入抽屉。

### 提示

新的水过滤器可能含有悬浮物。\*

- ▶ 更换过滤器之后: 从 InfinitySpring 放出 3 l 水并妥善处理。

▶ 现在水过滤器可供使用。

## 21 将冰箱连接至电源



### 警告

设备损坏或电源线损坏会造成触电风险和受伤风险!

生命危险和切割伤害。如设备或电源线在运输过程中受损, 直接使用或可使您遭受致命电击。设备外壳的损坏部件也可致您割伤。

- ▶ 运输完成后须检查设备和电源线损坏情况。
- ▶ 如果设备或电源线损坏, 任何情况下不得继续使用设备。
- ▶ 联系客服。

使用单独提供的电源线将冰箱连接到电源上。电源线的一端是冰箱电源插口, 另一端是电源插头。

确保已满足下列前提条件:

- 冰箱和电源线未受损。
- 冰箱安装符合规定。(参见 17 将冰箱安装到壁龛中)
- 遵守电气连接要求。(参见 2 安装条件)
- 了解并遵守规定的接口尺寸。
- 电压和频率符合铭牌上的说明。
- 插座按规定接地并且电气安全。
- 保险丝的释放电流在 10 A 和 16 A 之间。
- 插座便于接近, 且不位于冰箱后面。(参见 4 壁龛尺寸)

## 注意

使用不当会造成损坏危险！  
冰箱电气组件损坏。

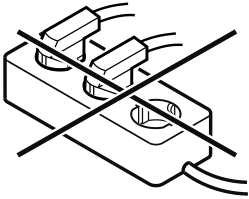
- ▶ 只能使用附带的电源线。



## 警告

连接不当会造成火灾危险！  
着火。  
损坏冰箱。

- ▶ 请勿使用延长电缆。
- ▶ 请勿使用延长线。



## 注意

连接不当会造成损坏危险！  
损坏冰箱。

- ▶ 冰箱不要与孤岛变流器例如太阳能发电设备和汽油发电机连接。

- ▶ 将电源线的电源插头连接到电源。确认电源插头牢固插在插座中。
- ▶ 显示屏中出现 Liebherr 商标。
- ▶ 显示屏切换到待机符号。
- ▶ 如果在 60 秒钟内无任何操作：待机符号变淡或消失。
- ▶ 冰箱已连接。初次启动参见以下章节或使用说明书。



[home.liebherr.com/fridge-manuals](https://home.liebherr.com/fridge-manuals)

**ZH** 可集成的冷藏箱和冷冻箱，固定门

出版日期： 20260107

产品编号索引： 7088422-00

Liebherr-Hausgeräte GmbH  
Memminger Straße 77-79  
88416 Ochsenhausen  
Deutschland