

# Használati- és felszerelési útmu- tató



[home.liebherr.com/  
fridge-manuals](https://home.liebherr.com/fridge-manuals)

LIEBHERR

HU

EREDETI ÜZEMELTETÉSI ÚTMUTATÓ

**LIEBHERR**

# Tartalomjegyzék

<b>1</b>	<b>Biztonsági információk és figyelmeztetések.....</b>	<b>3</b>
1.1	Rendeltetészerű használat.....	3
1.2	Klímaosztályok.....	3
1.3	Felhasználó csoport.....	4
1.4	Telepítés és üzembe helyezés.....	4
1.5	A készülék biztonságos használata.....	4
1.6	Tisztítás.....	4
1.7	Üzemzavarok, sérülések és javítások.....	4
1.8	Hulladékkezelés.....	4
1.9	Megfelelőségi nyilatkozat.....	4
1.10	A REACH-rendelet szerinti SVHC anyagok.....	5
1.11	EPREL adatbázis.....	5
1.12	Open Source licenck.....	5
1.13	Pótalkatrészek.....	5
1.14	A készüléken található jelek.....	5
1.15	Figyelmeztetési fokozatok.....	5
<b>2</b>	<b>A készülék áttekintése.....</b>	<b>5</b>
2.1	A szállítmány tartalma.....	5
2.2	A készülék és a felszereltség áttekintése.....	5
2.3	SmartDevice.....	6
<b>3</b>	<b>Felállítás és csatlakoztatás.....</b>	<b>6</b>
3.1	Felállítási feltételek.....	6
3.2	A készülék méretei.....	7
3.3	Beépítési méretek.....	7
3.4	A bútorfrontok súlyai.....	8
3.5	A készülék szállítása.....	8
3.6	A készülék kicsomagolása.....	8
3.7	Az alkalmazott ikonok magyarázata.....	8
3.8	Ajtó nyitási irányának cseréje.....	9
3.9	A berendezés felállítása.....	11
3.10	Több készülék felállítása.....	11
3.11	Csomagolóanyag kezelése hulladékként.....	12
3.12	A készülék beszerelése a beépítési helyre.....	12
3.12	Előlapok.....	19
3.13	Méretek.....	19
3.14	Székrenyű(ek) előlapjának felszerelése.....	19
3.15	Ütközés nélküli hézagméret beállítása.....	20
3.16	A készülék csatlakoztatása az áramellátáshoz.....	20
<b>4</b>	<b>A Touch &amp; Swipe-kijelző működési módja.....</b>	<b>21</b>
4.1	Navigáció és az ikonok magyarázata.....	21
4.2	Menük.....	21
4.3	Nyugalmi üzemmód.....	22
<b>5</b>	<b>Üzembe helyezés.....</b>	<b>22</b>
5.1	A készülék bekapcsolása (első üzembe helyezés).....	22
<b>6</b>	<b>Tárolás.....</b>	<b>22</b>
6.1	A tárolásra vonatkozó utasítások.....	22
6.2	Hűtőrész.....	23
6.3	BioFresh.....	23
6.4	Fagyasztórész.....	23
6.5	Tárolási időtartamok.....	24
<b>7</b>	<b>Takarékoskodás az energiával.....</b>	<b>25</b>
<b>8</b>	<b>Kezelés.....</b>	<b>25</b>
8.1	Kezelő- és kijelzőelemek.....	25
8.1.1	Állapotjelző.....	25
8.1.2	A kijelző ikonjai.....	25
8.2	A készülék funkciói.....	25
8.2.1	Tudnivalók a készülékfunkciókhoz.....	25
	Készülék ki- és bekapcsolása.....	25
	Hőmérsékleti zóna ki- és bekapcsolása.....	26
	Hőmérséklet.....	26
	BioFresh B-Value .....	27

	D-Value.....	27
	SuperCool.....	27
	VarioTemp.....	28
	SuperFrost.....	28
	PartyMode .....	29
	HolidayMode.....	30
	SabbathMode.....	30
	EnergySaver .....	31
	CleaningMode.....	31
	Bevitel zárolása.....	31
	Emlékeztető.....	32
	Nyelv.....	32
	Hőmérséklet mértékegysége.....	32
	Kijelző fényereje.....	33
	WLAN.....	33
	Készülékinformáció.....	34
	Szoftver.....	34
	Leolvasztási ciklus indítása*.....	34
	Ajtóriasztás.....	35
	Bemutató üzemmód.....	35
	Gyári beállítások visszaállítása.....	36
8.3	Üzenetek.....	36
8.3.1	A figyelmeztetések áttekintése.....	36
8.3.2	Figyelmeztetések befejezése.....	37
8.3.3	Az emlékeztetők áttekintése.....	37
8.3.4	Emlékeztetők befejezése.....	38
<b>9</b>	<b>Felszereltség.....</b>	<b>38</b>
9.1	Ajtópólca.....	38
9.2	Tárolólapok.....	39
9.3	Osztható tárolólap.....	39
9.4	VarioSafe * .....	40
9.5	Variálható palacktartó.....	42
9.6	Fiókok.....	44
9.7	Fruit & Vegetable-Safe rekeszfedél.....	46
9.8	Üveglapok.....	46
9.9	VarioSpace.....	47
9.10	Vajtartó.....	47
9.11	Tojástartó.....	47
9.12	Palacktartó.....	48
9.13	FlexSystem.....	48

9.14	Jégkockatartó fedéllel*.....	49
<b>10</b>	<b>Karbantartás.....</b>	<b>49</b>
10.1	FreshAir aktívszén-szűrő.....	49
10.2	Az ajtópolc szétszedése.....	49
10.3	Az ajtópolc összeszerelése.....	50
10.4	Kihűzőrendszerek szétszerelése / összeszerelése	50
10.5	A variálható palackfektető polc kivétele / behelyezése.....	51
10.6	Fruit & Vegetable-Safe rekeszfedél.....	52
10.7	A készülék leolvasztása.....	52
10.8	Berendezés tisztítása.....	53
<b>11</b>	<b>Vevőinformációk.....</b>	<b>53</b>
11.1	Műszaki adatok.....	53
11.2	Működés közbeni zajok.....	54
11.3	Műszaki üzemzavar.....	54
11.4	Vevőszolgálat.....	56
11.5	Típustábla.....	56
<b>12</b>	<b>Üzemen kívül helyezés.....</b>	<b>56</b>
<b>13</b>	<b>Hulladékkezelés.....</b>	<b>56</b>
13.1	A készülék előkészítése hulladékként való kezelésre.....	56
13.2	A készülék hulladékként történő kezelése környezetbarát módon.....	56

A gyártó folyamatosan dolgozik az egyes típusok és modellek továbbfejlesztésén. Kérjük megértését azért, hogy a formai, műszaki és a felszerelést illető változtatás jogát fenntartjuk.

Ikon	Magyarázat
	<b>Olvassa el az útmutatót</b> Olvassa át figyelmesen az útmutatóban foglalt tudnivalókat, hogy új készülékének összes előnyét megismerhesse.
	<b>További információk az interneten</b> A digitális útmutató kiegészítő információkkal és további nyelvi változatokban megtalálható az interneten az útmutató első oldalán található QR-kód segítségével vagy a szervizszám megadásával a <a href="http://home.liebherr.com/fridge-manuals">home.liebherr.com/fridge-manuals</a> oldalon. A szervizszám a típustáblán olvasható:  Fig. Példaként szolgáló ábrázolás
	<b>Ellenőrizze a készüléket</b> Az összes alkatrészt ellenőrizze, hogy nem sérült-e meg szállítás közben. Ha panasa van, vegye fel a kapcsolatot a kereskedővel vagy az ügyfélszolgálatl.
	<b>Eltérések</b> Ez az útmutató több típusra érvényes, ezért eltérések előfordulhatnak. Csillaggal (*) jelöltük meg azokat a bekezdéseket, amelyek csak bizonyos készülékekre érvényesek.
	<b>Kezelési útmutatások és a kezelések eredményei</b> A kezelési útmutatásokat ► jelöli. A kezelések eredményeit ▷ jelöli.

Ikon	Magyarázat
	<b>Videók</b> A készülékekről a Liebherr-Hausgeräte YouTube-csatornán érhetőek el videófilmek.

## Open Source licenck:

A készülék olyan szoftveres alkotóelemeket tartalmaz, melyek nyílt forráskódú Open Source licencket használnak. A felhasznált Open Source licenckre vonatkozó információk a következő címen olvashatók:  
[home.liebherr.com/open-source-licences](http://home.liebherr.com/open-source-licences)

Ez a fogyasztói tájékoztató a következő készülékekre érvényes:

ICB(N)..i 51..

## Megjegyzés

Ha a készülék nevében N betű látható, akkor NoFrost készülékről van szó.\*

# 1 Biztonsági információk és figyelmeztetések

Őrizze meg gondosan ezt a felhasználói tájékoztatót, hogy bármikor kéznél legyen, ha szükség van rá.

Ha továbbadja a készüléket, adja tovább a fogyasztói tájékoztatót is a készülék következő tulajdonosának.

A készülék szabályszerű és biztonságos használata érdekében olvassa végig alaposan ezt a felhasználói tájékoztatót, mielőtt telepíti és használatba veszi a készüléket. Mindig tartsa be a benne foglalt útmutatásokat, biztonsági utasításokat és figyelmeztető megjegyzéseket. Ezek a tudnivalók fontosak a készülék biztonságos és kifogástalan telepítéséhez és üzemeltetéséhez.

## 1.1 Rendeltetésszerű használat

- Ez a készülék a háztartásban és hasonló területeken való használatra készült, így pl.:
  - üzletek, irodák és egyéb munkaterületek személyzeti konyháján;
  - mezőgazdasági környezetben és vendégek által szállodákban, motelekben és más szálláshelyeken;
  - reggelit szolgáltató panziókban;
  - helyszíni kiszállásos vendéglátói szolgáltatások területén, és hasonló nagykereskedelmi szolgáltatásnál.
- További alkalmazási lehetőségek:
  - Minden más alkalmazási mód tilos.

## 1.2 Klímaosztályok

A készülék az adott klímaosztály szerinti, korlátozott környezeti hőmérsékleten való üzemeltetésre készült. Az Ön készülékére vonatkozó klímaosztályt a típustáblán találja.

## Megjegyzés

- A zavartalan üzemeltetés biztosításához tartsa be a megadott környezeti hőmérsékleteket.

Klímaosztály	az alábbi környezeti hőmérsékleteken
SN	10 °C – 32 °C
N	16 °C – 32 °C
ST	16 °C – 38 °C
T	16 °C – 43 °C

# Biztonsági információk és figyelmeztetések

Klímaosztály	az alábbi környezeti hőmérsékleteken
SN-ST	10 °C – 38 °C
SN-T	10 °C – 43 °C

## 1.3 Felhasználócsoport

- Ezt a készüléket 8 évnél idősebb gyerekek, csökkent fizikai, érzékelési és mentális képességű, valamint tapasztalattal és ismeretekkel nem rendelkező személyek csak felügyelet mellett használhatják, vagy ha oktatást kaptak a készülék biztonságos használatáról, és értik az ebből eredő veszélyeket.
- Gyerekeknek nem szabad a készülékkel játszaniuk.
- Gyermek felügyelet nélkül nem végezhetik el a tisztítást és a felhasználói karbantartást.
- A 3 és -8 év közötti gyermekek végezhetnek be- és kirakodást a készüléknél.

## 1.4 Telepítés és üzembe helyezés

- A készüléket kizárólag a fogyasztói tájékoztatóban megadott utasítások alapján szerelje be és csatlakoztassa.
- A készülék felbillenésének megakadályozása érdekében a készüléket a fogyasztói tájékoztatónak megfelelően kell beszerelni.
- Ne zárja el a szellőzőnyílásokat, amelyek a készülék házában, illetve a beépített szekrényben vannak kialakítva.
- Ne sértse meg a hálózati csatlakozóvezetékét. Ne működtesse a készüléket hibás hálózati csatlakozóvezetékkel.
- A hordozható, többcsatlakozós dugaszolóaljzatok vagy hálózati csatlakozókat nem szabad a készülék hátoldalán elhelyezni.
- A csatlakozóaljzatnak könnyen hozzáférhetőnek kell lennie, hogy vészhelyzetben a készüléket gyorsan le lehessen választani a hálózatról. Ezért a készülék hátoldalának tartományán kívülre kell esnie.

## 1.5 A készülék biztonságos használata

- A készülékben ne tároljon robbanásveszélyes anyagokat, például gyúlékony hajtógázt tartalmazó aeroszolos flakont. Az ilyen flakonokat a tartalmukra vonatkozó felirat és a láng szimbóluma alapján lehet felismerni. Az esetleg kiáramló gázokat begyűjthetik az elektromos alkatrészek.
- A készüléktől tartsa távol az égő gyertyát, lámpát és egyéb nyílt lángot használó eszközöket, mert ezek felgyújthatják a készüléket.
- Alkoholos italokat vagy alkoholt tartalmazó egyéb termékeket csak jól lezárva tároljon. Az esetleg kilépő alkoholt begyűjthetik az elektromos alkatrészek.
- Kerülje el, hogy a bőre hosszabb ideig a hideg felületekhez vagy a hűtött/fagyasztott termékekhez érjen. Használjon pl. védőkesztyűt saját védelme érdekében.
- A készülékben található hűtőközeg (adatait lásd a típus-táblán) környezetbarát, de gyúlékony. A szivárgó hűtőközeg begyulladhat.
  - Ne sértse meg a hűtőkört.
  - Ne használjon semmilyen gyújtóforrást a készülék belső terében.
  - A készülék belsejében ne használjon elektromos eszközöket (pl. gőztisztító készüléket, fűtőberendezést).
  - Ha kiszökik a hűtőközeg: a kilépés helyének közeléből távolítsa el a nyílt lángot vagy a gyújtóforrásokat. Jól szellőztesse ki a helységet. Értesítse a vevőszolgálatot!
- Az ajtót csak rövid időre nyissa ki! Így megakadályozza, hogy a hőmérséklet a készülék belsejében emelkedjen.

- Az ajtó nyitáskor és zárásakor ne nyúljon az ajtó és a készülék közé. Beszorulhatnak az ujjai.
- A készülék legmelegebb részén a hőmérséklet magasabb lehet a beállított hőmérsékletértéknél.

## 1.6 Tisztítás

- Azokat a felületeket, amelyek érintkezésbe kerülhetnek az élelmiszerrel, rendszeresen meg kell tisztítani.
- Rendszeresen tisztítsa ki az olvadtvíz-lefolyót.
- A leolvasztási folyamat felgyorsításához ne használjon elektromos fűtő- vagy gőzsugaras tisztítókészülékeket, nyílt lángot vagy leolvasztó sprayt.
- Ne szedje le a jeget éles tárgyakkal.

## 1.7 Üzemzavarok, sérülések és javítások

- Ha a készülék hálózati tápkábele megsérült, cserélje ki a hálózati csatlakozó vezetékét.
- A készüléken csak a vevőszolgálattal vagy megfelelő képzettségű szakemberrel végeztesen javítást vagy bármilyen beavatkozást.
- Működési zavar és készülékhiba esetén húzza ki a hálózati csatlakozót vagy kapcsolja le a biztosítékot. Amikor a kihúzza a hálózati csatlakozót, mindig a csatlakozódugót fogja meg. Ne a kábelnél fogva húzza.

## 1.8 Hulladékkezelés

- A készülék értékes anyagokat tartalmaz, és erre vonatkozó szimbólummal van jelölve. (lásd 1.14 A készüléken található jelek)
  - Ne dobja a háztartási hulladékba a készüléket.
  - A készülék a helyi újrahasznosító telepeken és hulladékudvarokban díjtalanul leadható az 1. osztály gyűjtőkonténerébe.
  - Új készülék vásárlása esetén a kereskedésben díjtalanul leadhatja régi készülékét.
  - Tájékozódjon a leadási lehetőségekről.
- Készüléke személyes adatokat tárolhat.
  - A hulladékként kezelés előtt törölje a személyes adatokat.
- A készülékben hűtőközeg (adatait lásd a típus-táblán) és olaj található. A készülékben lévő hűtőközeg környezetbarát, de gyúlékony. A készülékben lévő olaj szintén gyúlékony. Ha kilép a hűtőközeg és az olaj, akkor kellően magas koncentráció mellett begyulladhat, ha külső hőforrással érintkezik.
  - Ne károsítsa a hűtőkört.
  - A készüléket a fogyasztói tájékoztatóban szereplő utasítások szerint kezelje hulladékként.

## 1.9 Megfelelőségi nyilatkozat

A hűtőkör átesett a tömörségi vizsgálaton. A készülék beépített állapotban megfelel a vonatkozó biztonsági előírásoknak, valamint a megfelelő irányelveknek.

Az EU közös piacán:

A készülék megfelel a 2014/53/EU irányelvnek.

A GB piacán:

A készülék megfelel a Radio Equipment Regulations 2017 SI 2017 No. 1206 előírásainak.

Az EU megfelelési nyilatkozat teljes szövege a következő internetcímen érhető el: [www.Liebherr.com](http://www.Liebherr.com)

A BioFresh fiók teljesíti a DIN EN 62552:2020 szabvány sokkoló hűtőtérre vonatkozó követelményeit.

## 1.10 A REACH-rendelet szerinti SVHC anyagok

- A következő linken ellenőrizheti, hogy az Ön készüléke tartalmaz-e a REACH-rendelet szerinti SVHC anyagokat: <https://go.liebherr.com/z3eewm>

## 1.11 EPREL adatbázis

- 2021. március 1-jétől az energiafogyasztási címkézéssel és a környezettudatos tervezéssel kapcsolatos információk az európai termékadatbázisban (EPREL) található. A termékadatbázis a következő címen érhető el: <https://eprel.ec.europa.eu/>. Az oldal megkéri, hogy adja meg modelljének jelölését. A modell jelölését a típustáblán találja.

## 1.12 Open Source licenck

- A készülék olyan szoftveres alkotóelemeket tartalmaz, melyek nyílt forráskódú Open Source licencket használnak. A felhasznált Open Source licenckre vonatkozó információk a következő címen olvashatók: [home.liebherr.com/open-source-licences](https://home.liebherr.com/open-source-licences)

## 1.13 Pótalkatrészek

- Funkcionális és a raktározható alkatrészekhez a pótalkatrészek elérhetőségének időtartama 15 év.

## 1.14 A készüléken található jelek

	Ez a jelzés a kompresszoron lehet elhelyezve. A kompresszorban található olajra vonatkozik, és a következő veszélyre utal: lenyelve vagy a légutakba jutva halált okozhat. A megjegyzés csak az újrashiznosítás szempontjából lényeges. Normál üzemeltetés során semmilyen veszély nem áll fenn. Ne távolítsa el ezt a szimbólumot.
	Figyelmeztetés: Tűzveszély tűzveszélyes anyagok miatt. Ez a szimbólum a kompresszoron található, és a készüléken több helyen is megtalálható lehet. Ez a szimbólum tűzveszélyes anyagokra figyelmeztet. Ne távolítsa el ezt a szimbólumot.
	A készülék hátoldalán ilyen vagy ehhez hasonló szimbólum található. Arra utal, hogy az ajtóban és/vagy a házban vákuumos szigetelőpanelek (VIP) vagy perlitpanelek található. A megjegyzés csak az újrashiznosítás szempontjából lényeges. Ne távolítsa el ezt a szimbólumot.
	Ez a szimbólum a típustáblán található. Arra utal, hogy a készülék értékes anyagokat tartalmaz, és a készüléket nem szabad a háztartási hulladékkal együtt kidobni. (lásd 1.8 Hulladékkezelés)

## 1.15 Figyelmeztetési fokozatok

	<b>VESZÉLY</b>	Egy közvetlenül fenyegető veszélyes helyzetet jelez, ami halált vagy súlyos testi sérüléseket okoz, ha nem kerül el.
--	----------------	--

	<b>FIGYELMEZTETÉS</b>	Egy veszélyes helyzetet jelez, ami halált vagy súlyos testi sérülést okozhat, ha nem kerül el.
	<b>VIGYÁZAT</b>	Egy veszélyes helyzetet jelez, ami könnyű vagy közepesen súlyos testi sérülést okozhat, ha nem kerül el.
<b>FIGYELEM</b>		Egy veszélyes helyzetet jelez, ami anyagi károkat okozhat, ha nem kerül el.
<b>Megjegyzés</b>		Hasznos tanácsokat és tippeket jelöl.

## 2 A készülék áttekintése

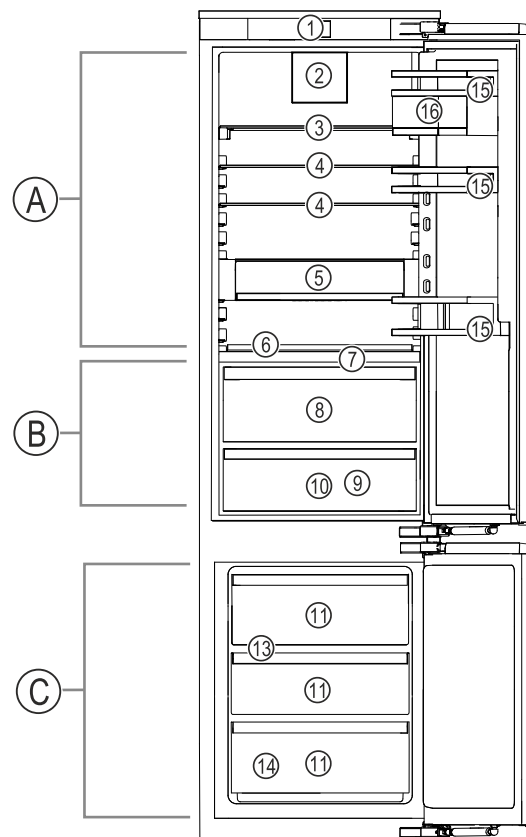
### 2.1 A szállítmány tartalma

Az összes alkatrészt ellenőrizze, hogy nem sérült-e meg szállítás közben. Ha panasa van, vegye fel a kapcsolatot a kereskedővel vagy az ügyfélszolgálattal. (lásd 11.4 Vevőszolgálat)

A szállítmány a következőket tartalmazza:

- Beépíthető készülék
- Felszereltség (típustól függő)
- Szerelési segédanyag (típustól függő)
- „Quick Start Guide”
- „Installation Guide”\*
- Szerviz prospektus

### 2.2 A készülék és a felszereltség áttekintése



# Felállítás és csatlakoztatás

Fig. 1 Példaként szolgáló ábrázolás

Hőmérséklet-tartomány	
(A) Hűtőrész	(C) Fagyasztórész
(B) BioFresh	
Felszereltség	
(1) Kezelőelemek	(9) Lefolyónyílás
(2) Ventilátor FreshAir aktív szén szűrővel	(10) Meat & Dairy-Safe
(3) Osztható tárolólappal	(11) Fagyasztófiók
(4) Tárolólappal	(12) IceMaker*
(5) VarioSafe*	(13) VarioSpace*
(6) Variálható palacktároló	(14) Típustábla
(7) A Fruit & Vegetable-Safe fedele	(15) Ajtópolc
(8) Fruit & Vegetable-Safe	(16) VarioBoxok

## 2.3 SmartDevice

A SmartDevice a hűtő-fagyasztó kombinált készülék hálózatra kötésére szolgáló megoldás.

Ha készüléke SmartDevice-képes, vagy elő van rá készítve, akkor készülékét gyorsan és egyszerűen bekötheti a hálózatra a WLAN révén. A SmartDevice alkalmazással készülékét mobil végfelhasználói készülékkel kezelheti. A SmartDevice alkalmazásban további, kiegészítő funkciók és beállítási lehetőségek állnak rendelkezésére.

SmartDevice-képes készülék: Az Ön készüléke SmartDevice-képes. Ahhoz, hogy készülékét csatlakoztassa a WLAN-hálózathoz, le kell töltenie a SmartDevice alkalmazást.

További információk a SmartDevice használatáról:

[smartdevice.liebherr.com](http://smartdevice.liebherr.com)

Töltse le a SmartDevice alkalmazást:



Miután elvégezte a SmartDevice alkalmazás telepítését és konfigurálását, készülékét a SmartDevice alkalmazás segítségével és a készülék WLAN-funkciójával (lásd WLAN) csatlakoztassa.

### Megjegyzés

A SmartDevice-funkció a következő országokban nem érhető el: Oroszország, Fehéroroszország, Kazahsztán.

## 3 Felállítás és csatlakoztatás

### 3.1 Felállítási feltételek

A felállítási feltételek döntő jelentőséggel bírnak annak biztosításához, hogy készüléke biztonságosan, hatékonyan és zavartalanul üzemelhessen.

- Vegye figyelembe az összes biztonsági utasítást.
- Vegye figyelembe a felállítás helyét, valamint a helyiségen belüli elhelyezkedést.



### FIGYELMEZTETÉS

A szakszerűtlen felállítás tűzveszélyt okozhat! Ha egy hálózati kábel vagy csatlakozódugó a készülék hátoldalához ér, akkor a készülék rezgései miatt annyira megsemmülhet a hálózati kábel vagy a csatlakozódugó, hogy rövidzárlatra kerül sor.

- ▶ Ügyeljen arra, hogy a készülék felállításakor a hálózati kábel ne szoruljon be a készülék alá.
- ▶ A készüléket úgy állítsa fel, hogy ne érjen hozzá semmilyen csatlakozódugó vagy hálózati kábel.
- ▶ A készülék hátoldalának közelében lévő csatlakozóaljzatokba egyetlen készüléket se csatlakoztasson.
- ▶ A készülék hátoldalánál **nem** szabad többrészes csatlakozóaljzatot vagy elosztót és más elektronikus eszközt (például halogén transzformátorokat) elhelyezni és működtetni.



### FIGYELMEZTETÉS

A nedvesség tűzveszélyt okozhat!

Ha áramot vezető alkatrészek vagy hálózati vezetékek nedvesednek, az rövidzárat okozhat.

- ▶ A készüléket belső téri felhasználásra terveztük. A készüléket ne használja szabadban vagy olyan helyen, ahol nedvesség és fröccsenő víz van.



### FIGYELMEZTETÉS

Kilépő hűtőközeg és olaj!

Tűz. A készülékben lévő hűtőközeg környezetbarát, de gyúlékony. A készülékben lévő olaj szintén gyúlékony. Ha kilép a hűtőközeg és az olaj, akkor kellően magas koncentráció mellett begyulladhat, ha külső hőforrással érintkezik.

- ▶ Ne sértse meg a hűtőkör és a kompresszor csővezetéseit.

### 3.1.1 A felállítás helye

- A készülék csak zárt helyiségekben állítható fel és használható.
- A készüléket csak beszerelt állapotban működtesse.
- Ha a készüléket nagyon nedves környezetben állítja fel, a külsejére víz csapódhat le.  
A felállítás helyén mindig ügyeljen a szellőzésre és a légtelenítésre.
- Minél több hűtőközeg van a készülékben, annál nagyobbak kell lennie a helyiségnek, amelyben a készüléket felállítja. Ha a helyiség túl kicsi, akkor szivárgás esetén éghető gáz-levegő elegy jöhet létre. A felállítás helyén 8 g hűtőközegre legalább 1 m<sup>3</sup> térnek kell jutnia. Az alkalmazott hűtőközegre vonatkozó adatok a készülék belső terében lévő típustáblán találhatóak.
- A felállítás helyén a padlónak vízszintesnek és síknak kell lennie.

### 3.1.2 Elhelyezés a helyiségben

- A készüléket ne állítsa fel sem közvetlen napsugárzásnak kitett helyen, sem tűzhely vagy hasonló berendezés közelében.
- A készülék közvetlenül egy tűzhely mellett is felállítható.
- A készüléket közvetlenül egy tűzhely mellé szerelje be, akkor az energiafogyasztása ennek megfelelően megnőhet. Ez függ a tűzhelyhasználat időtartamától és a használat intenzitásától.
- A készüléket csak biztosan álló bútorba építse be.
- Robbanásveszélyes területeken való alkalmazás nem megengedett.

## 3.2 A készülék méretei

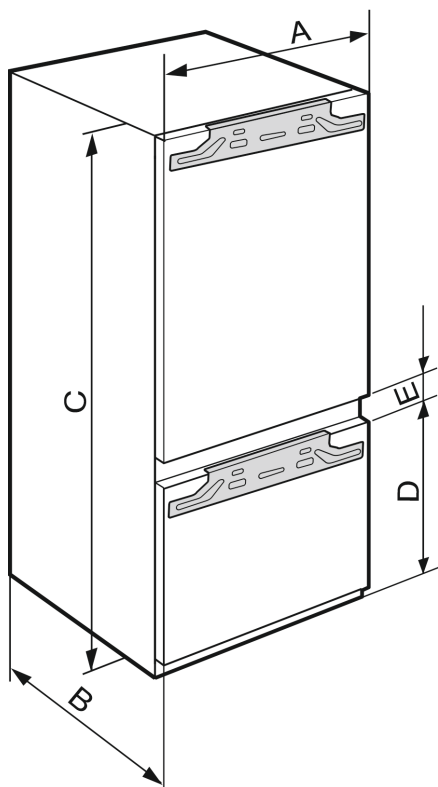


Fig. 2 \*

ICB..(i) 51..*	
<b>A (mm)</b>	559
<b>B (mm)</b>	546
<b>C (mm)</b>	1770
<b>D (mm)</b>	549
<b>E (mm)</b>	15

Fülke magassága 1780 – 2 fagyasztórekeszes kombinációk

IC(B)(N)..(i) 51.. / ICBNbsci 5173 / IKG 51Ve03 / IKGN 51Vc03 / IKGBN 51VD23i / ICNbsci 5173 / SICN..i 51.. / IKGN 51Ve03 / IKGnc 1783 / IC(B)Ndx 5173*	
<b>A (mm)</b>	559
<b>B (mm)</b>	546
<b>C (mm)</b>	1770
<b>D (mm)</b>	695
<b>E (mm)</b>	15

Fülke magassága 1780 – 3 fagyasztórekeszes kombinációk

## 3.3 Beépítési méretek

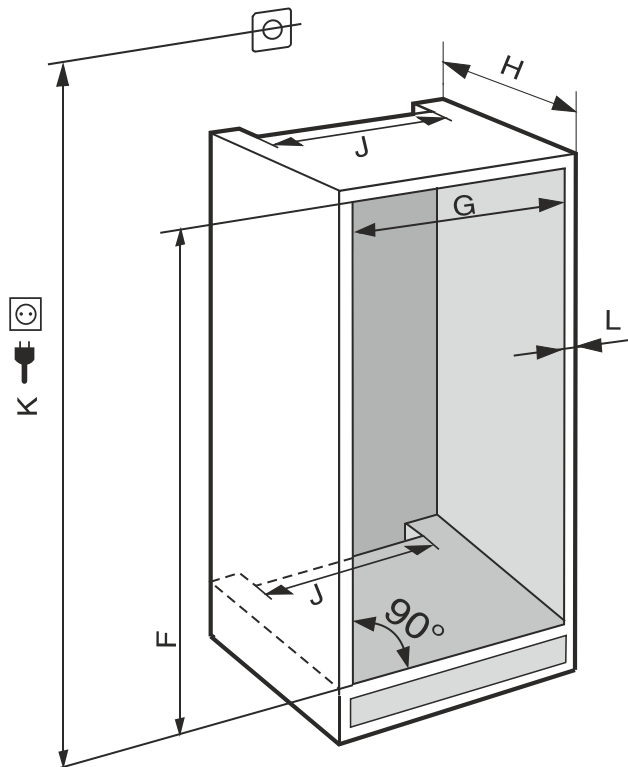


Fig. 3 (K): max. 2100 mm

Állandó vízcsatlakozással rendelkező készülékek esetén vegye figyelembe a következő információkat:

- Vízcsatlakozás
- A készülék csatlakoztatása a vízhálózatra

IC(B)(N)..(i) 51.. / ICBNbsci 5173 / IKG 51Ve03 / IKGN 51Vc03 / ICNbsci 5173 / IKGN 51Ve03 / IKGBN 51VD23i / IR(B)(P)..(i) 51.. / IRD..i 51.. / IRBbsci 5170 / IRBbsci 5171 / IRBPbsci 5170 / IKB 51Vc50i / IKB 51Vc51i / IK 51Vd00 / IK 51Ve00 / IK 51Ve01 / IK(B).. 1780 / IK(B).. 1784 / IKGnc 1783 / SICN..i 51.. / SIFN..(i) 51.. / SIFNbsdi 51.. / SIGN 51Vd28 / IC(B)Ndx 5173\*

<b>F (mm)</b>	1772 és 1788
<b>G (mm)</b>	560 és 570
<b>H (mm)</b>	min. 550, javasolt: 560
<b>J (mm)</b>	min. 500
<b>L (mm)</b>	max. 19

A megadott energiafogyasztás 560 mm mélységű konyhabútorra vonatkozik. A készülék teljes mértékben működőképes, ha a konyhabútor mélysége 550 mm, azonban kicsivel magasabb az energiafogyasztása.

- ▶ Ellenőrizze a szomszédos bútorok falvastagságát: min. 16 mm vastagnak kell lenniük.
- ▶ A készüléket csak stabil, biztosan álló konyhabútorba építse be. Biztosítsa a bútor felborulás ellen.
- ▶ Állítsa be a konyhabútort egy vízmérték és egy ács szögmérő segítségével, és szükség esetén alátétekkel egyenlítse ki.
- ▶ Győződjön meg arról, hogy a padló és a bútor oldalfalai derékszöveget zárnak be egymással.

# Felállítás és csatlakoztatás

## 3.3.1 Szellőzési igények

### FIGYELEM

A szellőzőnyílások elfedése!

Károsodások. A készülék túlmelegedhet, ami csökkenti a készülék egyes alkotóelemeinek várható élettartamát, és működési zavarokhoz vezethet.

- ▶ Mindig ügyeljen a jó szellőzésre és elszívásra.
- ▶ Mindig tartsa szabadon a készülékházon és a konyhabútoron lévő szellőzőnyílásokat (ha a készülék be van építve).
- ▶ Mindig tartsa szabadon a ventilátor szellőzőrését.

Mindenképpen tartsa be a szellőztető nyílások méretét:

- A szellőzőrés a szekrény hátoldalán legalább 38 mm méretű kell legyen.
- A szekrény lábázatában és a beépített szekrény felső részén kialakított szellőző- és elszívónyílások keresztmetszetének szükséges mérete 200 cm<sup>2</sup>.
- Alapelv, hogy: Minél nagyobb a szellőzőjárat keresztmetszete, annál energiatakarékosabban működik a készülék.

A készülék működtetéséhez megfelelő mértékű szellőzés és elszívás szükséges. A gyárilag tervezett szellőzőrácsok megfelelő szellőző keresztmetszetet biztosítanak a készüléknek, melynek mérete 200 cm<sup>2</sup>. Ha a szellőzőrácsot takarópanelre cseréli, akkor annak a gyártó szellőzőrácsával megegyező méretű vagy annál nagyobb szellőzőnyílással kell rendelkeznie.

## 3.4 A bútorfrontok súlyai

### FIGYELEM

A túl nehéz ajtó miatt sérülésveszély áll fenn!

Ha a szekrényajtó túl nehéz, akkor nem zárhatók ki a zsanérok sérülései és az ebből eredő működési problémák.

- ▶ A bútorajtó felszerelése előtt győződjön meg arról, hogy annak súlya nem lépi túl a megengedett értéket.

Fülke magassága (mm)*	A szekrényajtó maximális súlya (kg)*	
	Hűtőrész ajtaja *	Fagyasztórész ajtaja*
1780	18	12

Kombinációk

## 3.5 A készülék szállítása

### 3.5.1 A készülék szállítása az első üzembe helyezéshez

Győződjön meg arról, hogy a következő előfeltételek teljesülnek:

- A készülék be van csomagolva.
- A készülék egyenesen áll.
- ▶ A készüléket két személy segítségével szállítsa.
- ▶ Csomagolja ki a készüléket. (lásd 3.6 A készülék kicsomagolása)

### 3.5.2 A készülék szállítása az első üzembe helyezés után

Ha a készüléket az első üzembe helyezést követően ismét szállítani szeretné, vagy el szeretné tolni, vegye figyelembe az alábbi utasításokat.

Győződjön meg arról, hogy a következő előfeltételek teljesülnek:

- A készülék üres.
- A készülék egyenesen áll.

- Készülék ajtóval (ajtókkal): Az ajtó biztosítva van véletlen kinyílás ellen.
- Készülék kihúzható kocsi: A kihúzható kocsi biztosítva van véletlen kinyílás ellen.
- A készülék ki van szerelve.
- ▶ A készüléket két személy segítségével szállítsa.

## 3.6 A készülék kicsomagolása

Ha a berendezés sérült, forduljon a szállítóhoz, még mielőtt csatlakoztatná a berendezést.

- ▶ Ellenőrizze, hogy a készülék vagy csomagolása nem sérült-e meg szállítás közben. Jelentse haladéktalanul a szállítványozónak, ha bármilyen károsodást tapasztal.
- ▶ Távolítsa el minden olyan anyagot a készülék hátuljáról, illetve oldalsó falairól, amelyek az előírás szerinti felállítást, illetve szellőzést és elszívást akadályozhatják.
- ▶ Távolítsa el az összes védőfóliát a készülékről. Ne használjon hegyes vagy éles tárgyakat!

## 3.7 Az alkalmazott ikonok magyarázata

	Ennél a műveletnél sérülésveszély áll fenn! Vegye figyelembe a biztonsági utasításokat!
	Az útmutató több típusra is érvényes. Ezt a lépést csak akkor hajtsa végre, ha az Ön készülékére vonatkozik.
	Szerelés során vegye figyelembe az útmutató szöveges részében foglalt részletes leírásokat.
	A szakasz vagy egyajtós, vagy kétajtós készülékre érvényes.
	Válasszon a lehetőségek közül: jobbos nyitási irányú készülék vagy balos nyitási irányú készülék.
	Ez a szerelési lépés az IceMaker és / vagy InfinitySpring funkciók esetén szükséges.
	Csak lazítsa meg a csavarokat, vagy gyengén húzza meg őket.
	Húzza meg szorosan a csavarokat.
	Ellenőrizze, hogy a munka következő lépése szükséges-e az Ön modelljéhez.
	Ellenőrizze a felhasznált alkotóelemek megfelelő felszerelését / elhelyezkedését.

	Mérje le a megadott méretet, és helyesbítse, ha szükséges.
	A szereléshez szükséges szerszám: Colstok
 TORX® 20	A szereléshez szükséges szerszám: akkumulátoros csavarbehajtó bitfejvel
	A csavarok jobb elérhetősége érdekében hosszabb bit használata javasolt.
	A szereléshez szükséges szerszám: vízmérték
 SW7 SW10	A szereléshez szükséges szerszám: 7 mm-es és 10 mm-es kulcsnyílású villáskulcs
	Ehhez a munkalépéshez két személyre van szükség.
	Ezt a munkalépést a készüléken megjelölt helyen kell végrehajtani.
	A szereléshez szükséges segéd-eszköz: madzag
	A szereléshez szükséges segéd-eszköz: derékszög
	A szereléshez szükséges segéd-eszköz: csavarhúzó
	A szereléshez szükséges segéd-eszköz: olló
	A szereléshez szükséges segéd-eszköz: filctoll, letörölhető
	Tartozékcsomag: vegye ki az alkotóelemeket



A feleslegessé vált alkotóelemeket ártalmatlanítsa szakszerűen.

## 3.8 Ajtó nyitási irányának cseréje

### Szerszám

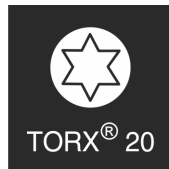


Fig. 4

### FIGYELEM

Feszültség alatt álló alkatrészek!  
Elektromos alkatrészek károsodása.

- Mielőtt végrehajtaná az ajtó nyitási irányának módosítását, húzza ki a hálózati csatlakozót.

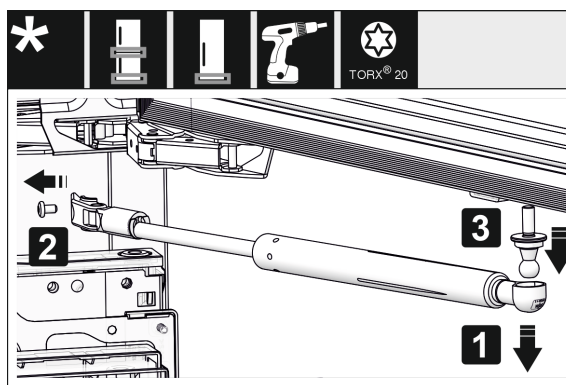


Fig. 5

- Vegye le a záráscsillapítót: Húzza le a záráscsillapítót az (1) golyóscsapról, és csavarozza le a (2) tartót. Csavarhúzó segítségével csavarozza le a (3) golyóscsapot.

### Megjegyzés

Ha a záráscsillapító nem sokkal a padló fölött helyezkedik el, akkor a golyós rögzítőcsapot csak akkor tudja leszerelni, ha le van szerelve az ajtó.

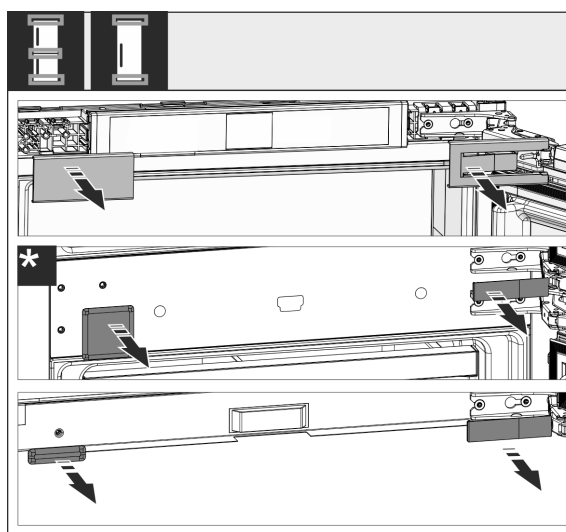


Fig. 6

- Vegye le a burkolatokat.

# Felállítás és csatlakoztatás

## Megjegyzés

A fedelek levétele során ügyeljen arra, hogy ne karcolja össze a felületet.

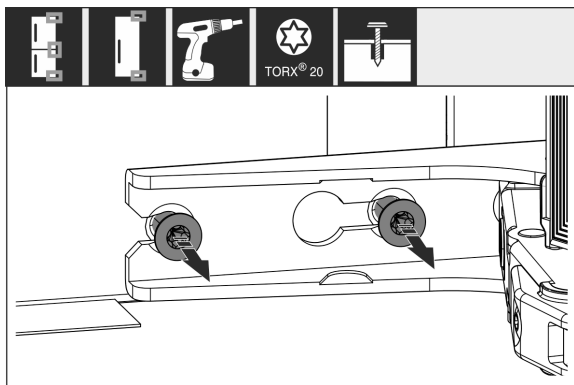


Fig. 7

- ▶ Oldja ki az **összes** zsanér csavarjait, de ne csavarja ki őket.

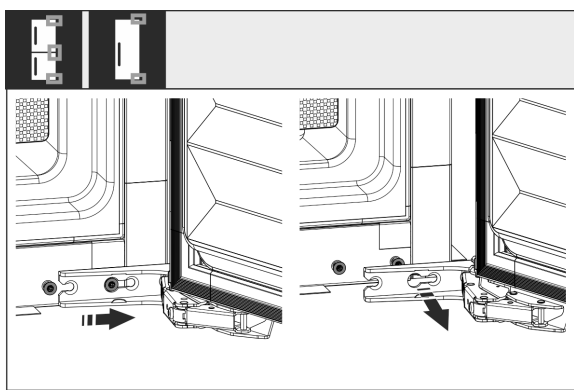


Fig. 8\*

- ▶ Vegye le az ajtót: Csúsztassa előre, majd kifelé az ajtót, akassza ki, és tegye félre.

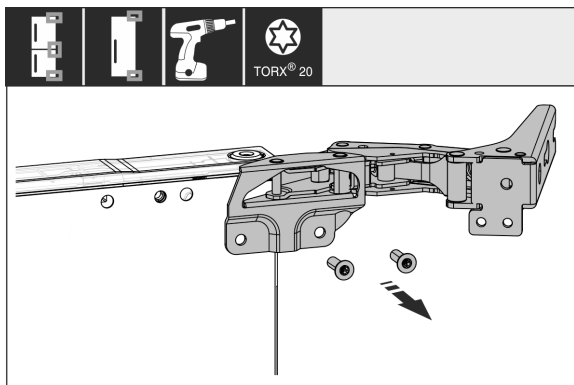


Fig. 9

- ▶ Csavarozza le az összes csavart, és tegye őket félre a csavarokkal együtt.

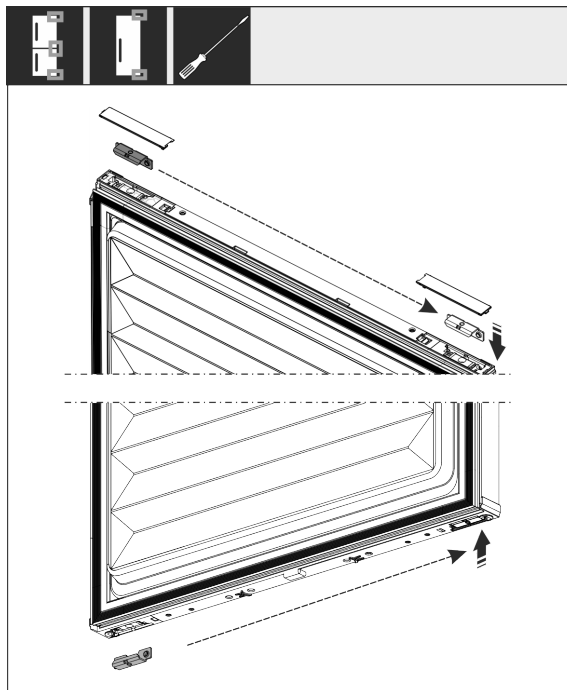


Fig. 10

- ▶ Válassza le az ajtóról a felső és az alsó idomot, és helyezze át őket. Az idomot a zsanérok felcsavarozásához át kell helyezni.

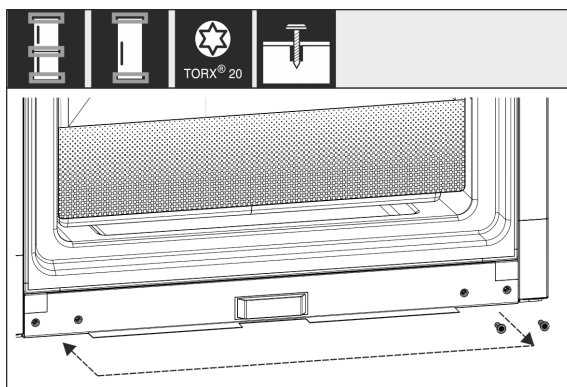


Fig. 11

- ▶ Helyezze át a zsanér rögzítésének csavarjait. Az áthelyezést követően ne húzza meg őket, mert a zsanérokat még később kell majd beakasztani.

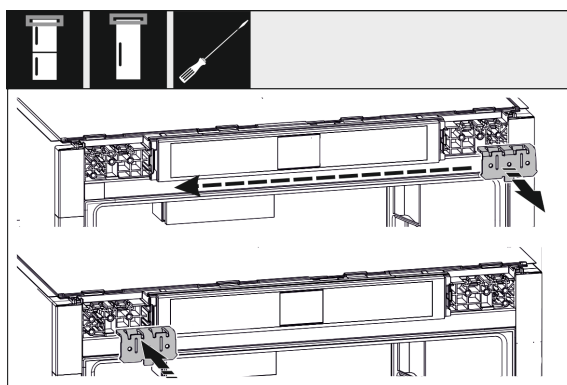


Fig. 12

- ▶ Helyezze át az ellenkező oldalra a zsanért rögzítő idomot.

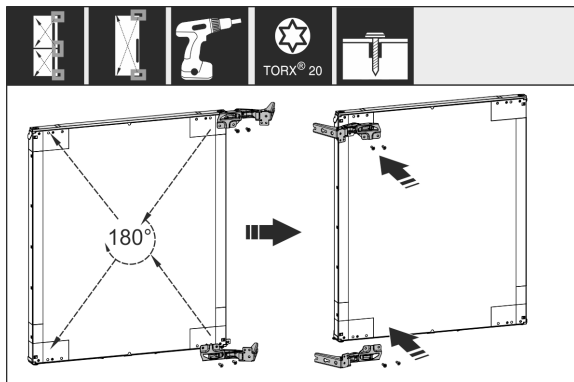


Fig. 13

- ▶ Helyezze át az összes zsanért 180°-ban átfordítva az ellenkező oldalra, és csavarozza őket szilárdan a helyükre.

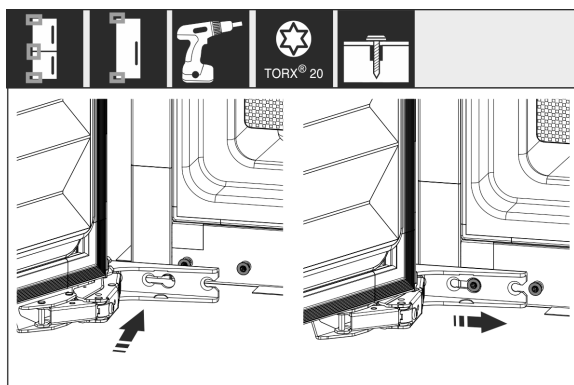


Fig. 14 \*

- ▶ Szerelje vissza az ajtót: Az ajtót függessze a zsanérokra, és húzza meg a csavarokat.

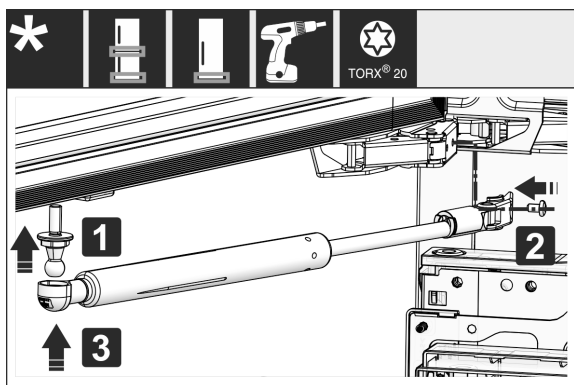


Fig. 15

- ▶ Záráscsillapító visszaszerelése: Csavarja be a (1) golyós-csapot, csavarozza a helyére a (2) tartót, és akassza a záráscsillapítót a golyóscsapra.
- ▶ Ellenőrizze az összes csavart, és szükség esetén húzza meg őket.

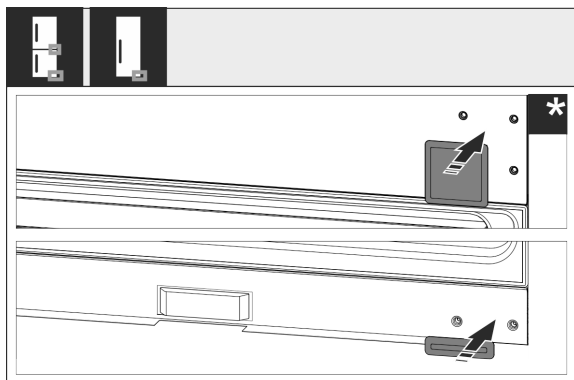


Fig. 16

- ▶ Szerelje vissza az alsó és a középső borítást. A többi burkolatot csak azután szerelje fel, hogy a készüléket beépítette a szekrénybe.

## 3.9 A berendezés felállítása



### VIGYÁZAT

A súlyos készülék sérülésveszélyt jelent!

- ▶ A készüléket két személy szállítsa a felállítás helyére.



### FIGYELMEZTETÉS

Az instabil készülék sérülésveszélyt jelent, és anyagi kárt okozhat!

A készülék felborulhat.

- ▶ Rögzítse a készüléket az útmutatóban foglaltak szerint.



### FIGYELMEZTETÉS

Égés- és rongálódásveszély!

- ▶ Ne helyezzen hőleadó készülékeket, pl. mikrosütőt, kenyérpírtót stb. a készülékre!

A berendezést lehetőleg szakemberrel építse be a konyhabútorba.

A berendezést egy másik személy segítségével állítsa fel.

### 3.9.1 A felállítás után

- ▶ Vegye le a szállításhoz használt összes biztonsági elemet.

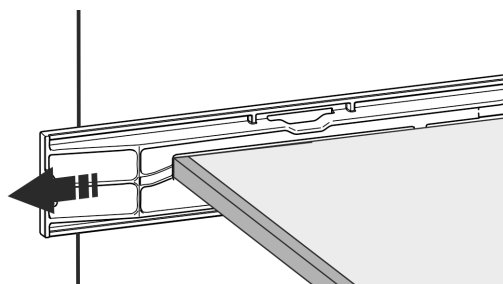
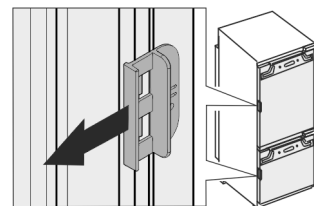


Fig. 17

- ▶ Húzza le a szállítási biztosítást a készülék ajtajáról.



- ▶ Tisztítsa meg a készüléket (lásd a használati útmutatót: készülék tisztítása).

## 3.10 Több készülék felállítása

A készülékeket különféle módon lehet elhelyezni. Ha több készüléket kíván elhelyezni egymás mellett vagy egymás fölött, akkor győződjön meg arról, hogy a következő előfeltételek teljesülnek:

- Kizárólag akkor állítson fel készülékeket egymás mellett vagy egymás fölött, ha azokat erre tervezték.
- Vegye figyelembe a megjegyzéseket és az alábbi táblázatot.

# Felállítás és csatlakoztatás

## FIGYELEM

A lecsapódó víz károkat okozhat!

- ▶ A készüléket ne állítsa közvetlenül egy másik hűtő-/fagyasztókészülék mellé.

## FIGYELEM

A lecsapódó víz károkat okozhat!

- ▶ Ne helyezze el a készüléket közvetlenül egy másik hűtő-/fagyasztókészülék fölé.

Típus	Elhelyezés módja
összes típus	egyedileg
Azok a típusok, amelyek jelölése <b>S...</b> betűvel kezdődik.	(Side-by-Side - SBS)
A legfeljebb 880 mm beépítési magasságú és fűtött fedéllel rendelkező készülékek „egymás fölé” állíthatók. Felső készülék: maximum 140 mm beépítési magasságig	Egymás fölött

Típusok és elhelyezési módok

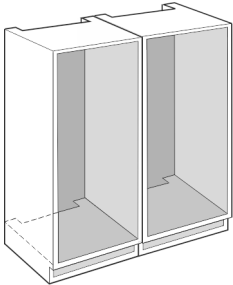


Fig. 18

Minden készüléket külön bútormélyedésben helyezzen el.

## 3.11 Csomagolóanyag kezelése hulladékként



### FIGYELMEZTETÉS

A csomagolóanyag és a fóliák fulladásveszélyt jelentenek!  
▶ Ne hagyja, hogy gyerekek játszanak a csomagolóanyaggal.

A csomagolás újrahasznosított anyagokból készült:

- Hullámlemez/kartonpapír
- Habosított polisztirolból készült alkatrészek
- Polietilén fóliák és tasakok
- Polipropilénből készült átkötőszalagok
- Szögelt fakeret polietilén lappal\*

- ▶ A csomagolóanyagot vigye egy hivatalos gyűjtőhelyre.

## 3.12 A készülék beszerelése a beépítési helyre

Szerszámok

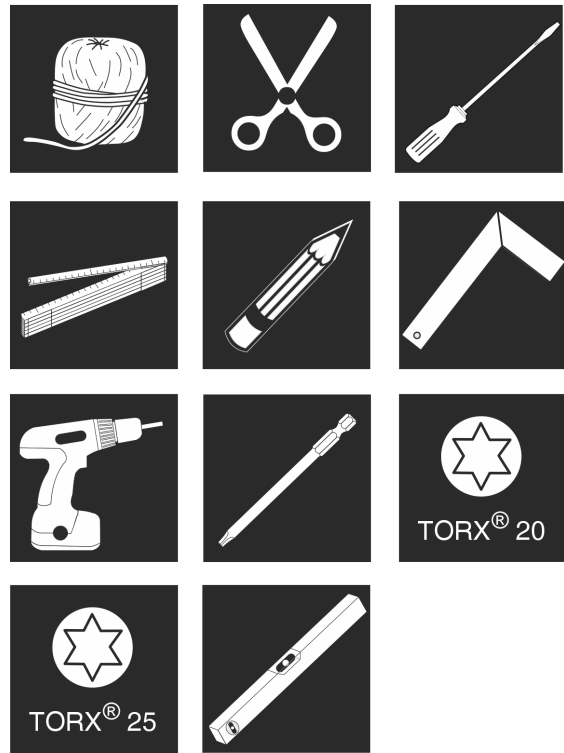


Fig. 19

Mellékelt szerelőkészítők

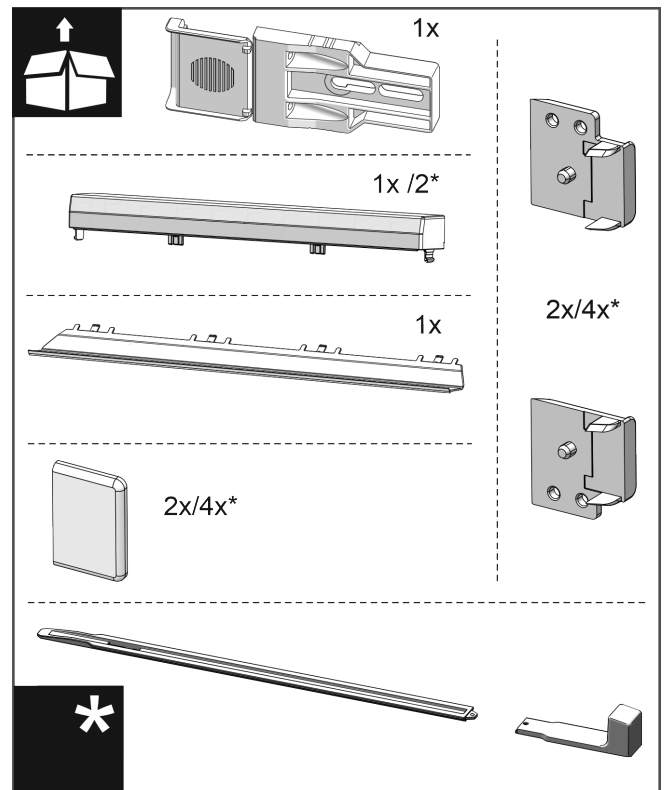


Fig. 20

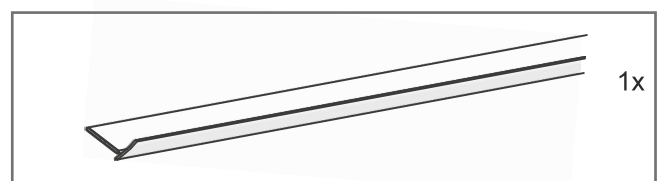


Fig. 21



Fig. 22



Fig. 23



Fig. 24

- ▶ Válassza le a padló rögzítőelemét a perforációnál.

## FIGYELEM

A készülék helyes beépítési mélysége.

- ▶ A rögzítőelem használata biztosítja a készülék megfelelő beépítési mélységét.



Fig. 25

- ▶ Csavarozza fel a padló rögzítőelemét jobb és bal oldalon az oldalfalhoz a bútormélyedés padlójára.



Fig. 26 \*

- ▶ Vegye ki a hálózati csatlakozóvezetékét a mellékelt csomagból.
- ▶ Dugja be a hálózati csatlakozóvezeték csatlakozóaljzatát a készülék hátoldalán található csatlakozódugóba. Ügyeljen arra, hogy a készülék csatlakozóaljzata szilárdan legyen rögzítve.
- ▶ Vezesse a hálózati csatlakozódugót egy zsinór segítségével egy szabadon hozzáférhető csatlakozóaljzathoz.

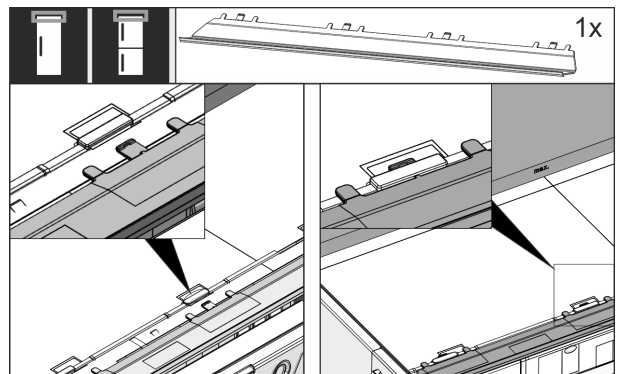


Fig. 27

- ▶ Dugja be a kiegyenlítő lemezt a készülék felső oldalán. A lemez mindkét oldalra mozgatható.

# Felállítás és csatlakoztatás

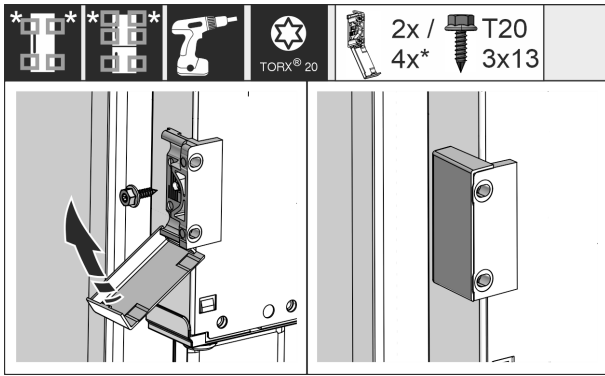


Fig. 28 \*

- ▶ Szerelje fel a rögzítő idomokat. Helyezze fel a rögzítő idomokat a szekrény fogantyúinak magasságába. Ha az ajtó nagyobb méretű, használjon összesen négy darab rögzítő idomot.
- ▶ A felszerelés után hajtsa vissza a fedeleket az idomra.

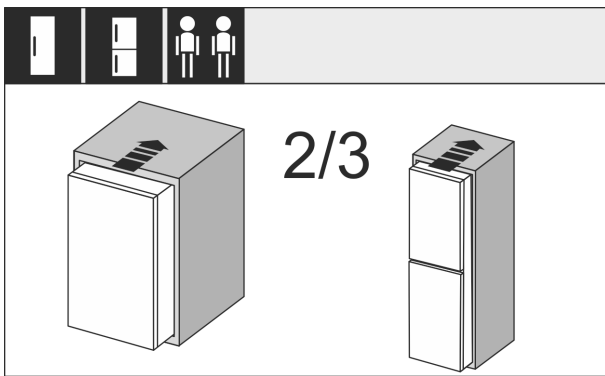


Fig. 29

- ▶ Tolja be a készülék 2/3 részét a bútormélyedésbe.

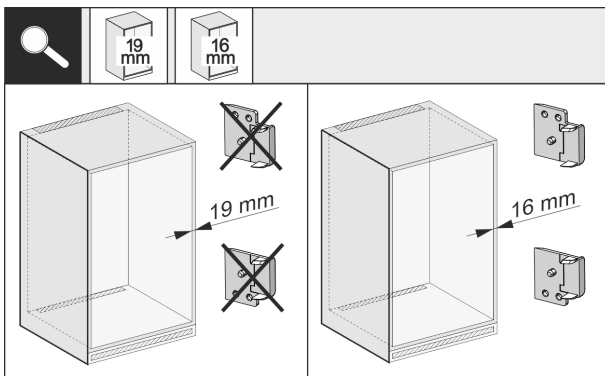


Fig. 30 \*

- ▶ Ellenőrizze, hogy a szekrény oldalfalának vastagságát, hogy 16 mm vagy 19 mm vastag-e.



Fig. 31

- ▶ Ha a szekrény fala 16 mm vastag: Dugja rá az összes zsanérra a távtartót.

- ▶ Ha a szekrény fala 19 mm vastag: Nincs szükség távtartóra.

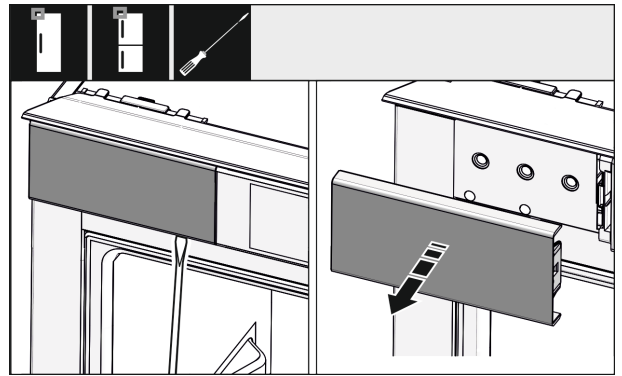


Fig. 32

- ▶ Lazítsa meg csavarhúzóval a bal felső borítást, és vegye le.

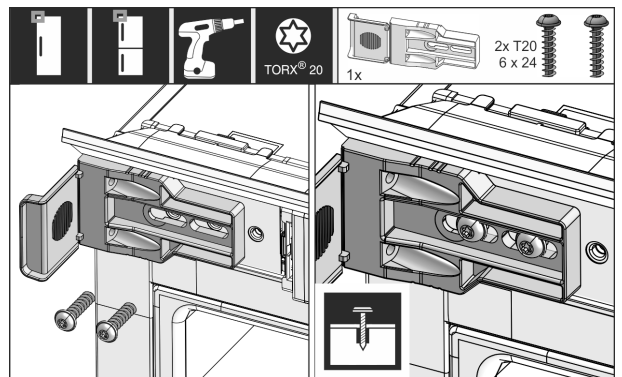


Fig. 33

- ▶ Csavarozza fel lazán a rögzítőelemet. Az elemnek még enyhén mozgathatónak kell lennie.

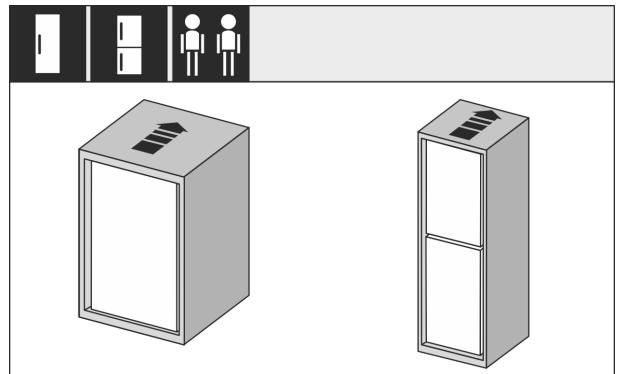


Fig. 34

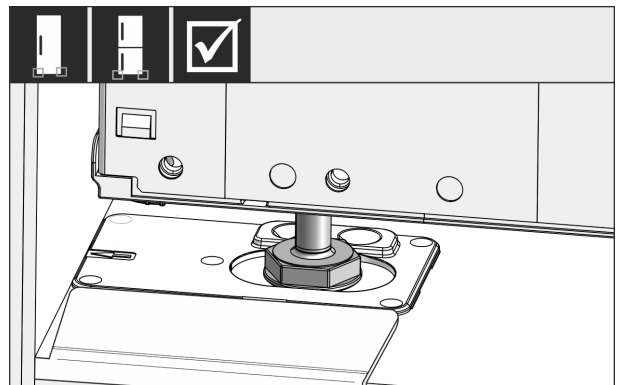


Fig. 35



## FIGYELMEZTETÉS

A rövidzárlat tűzveszélyt okozhat!

- ▶ Amikor betolja a készüléket a fülkébe: Ne törje meg, ne csípje be és ne sértse meg a hálózati csatlakozóvezetéket.
- ▶ Ne működtesse a készüléket hibás hálózati csatlakozóvezetékkel.

- ▶ Tolja be teljesen a készüléket a szekrény fülkéjébe. Az állítható láboknak mindkét oldalon az ütközőelemek mélyedéseiben kell lenniük.

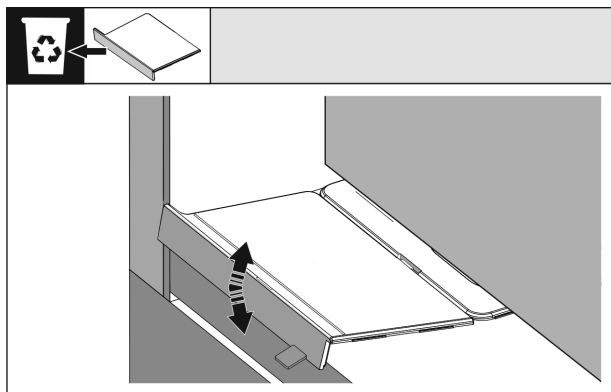


Fig. 36

- ▶ Távolítsa el a padló rögzítőelemének ütközőjét. Válassza le mozgatóval az ütközőt, és ha szükséges, tépje le fogó segítségével.

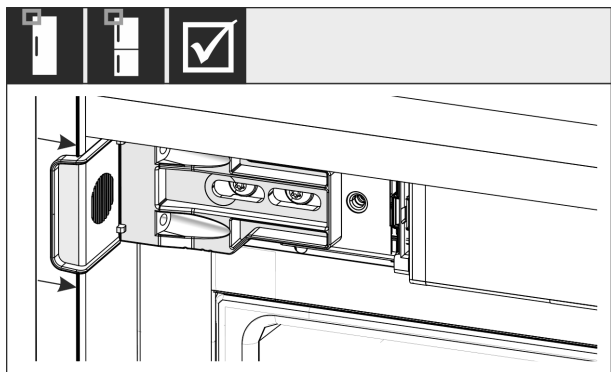


Fig. 37

- ▶ Ellenőrizze, hogy a készülék síkban helyezkedik-e el a szekrényben. A rögzítőelemnek fel kell feküdnie a szekrény fülkéjének oldalfalán.

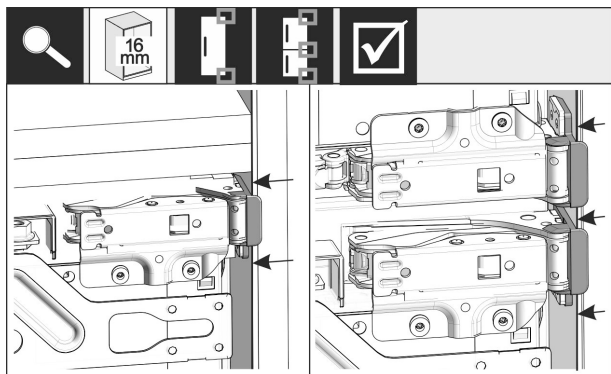


Fig. 38\*

## Megjegyzés

Ha a szekrény oldalfala 16 mm vastag, akkor zsanér felőli oldalon a távtartó elemek felfekszenek a szekrény fülkéjére.

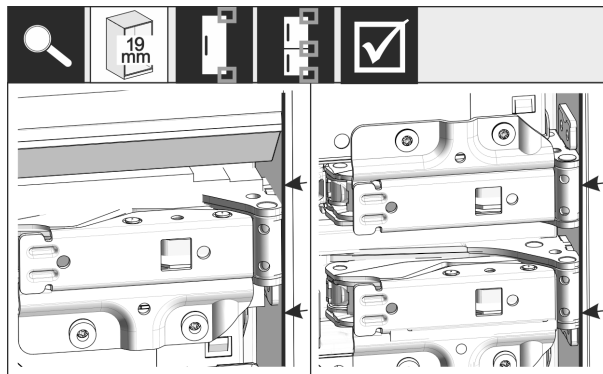


Fig. 39\*

- ▶ Ha a szekrény oldalfala 19 mm vastag: Igazítsa be a zsanérok első élét a szekrény oldalfalával egy vonalba.

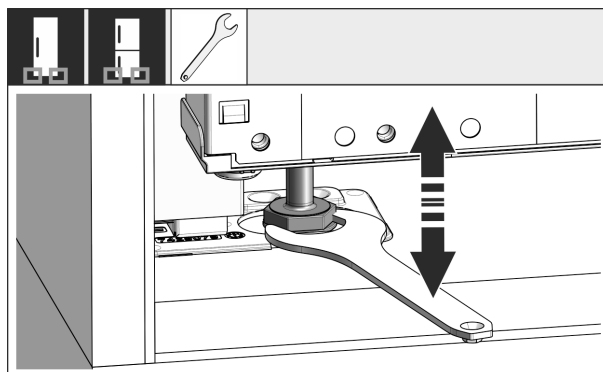


Fig. 40

- ▶ Szükség esetén állítsa be a készülék dőlését az állítható lábak segítségével.

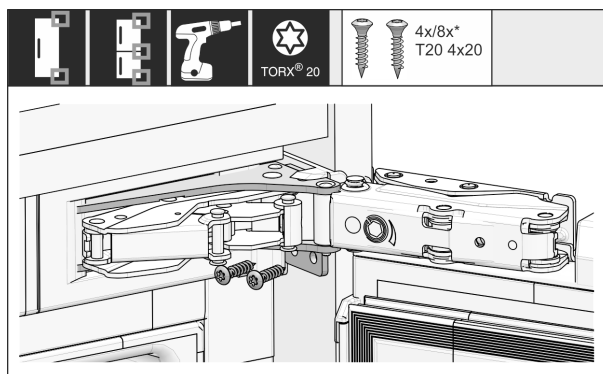


Fig. 41

- ▶ Csavarozza a helyére a készüléket a zsanér felőli oldalon.

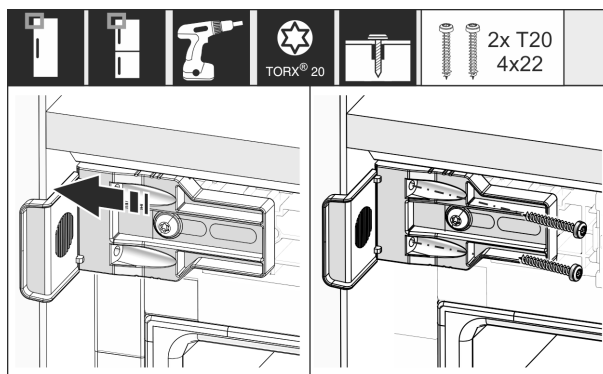


Fig. 42

- ▶ Tolja el úgy az idomot, hogy egy szintbe kerüljön a szekrény fülkéjének oldalfalával.
- ▶ Húzza meg szorosan az összes csavart.

# Felállítás és csatlakoztatás

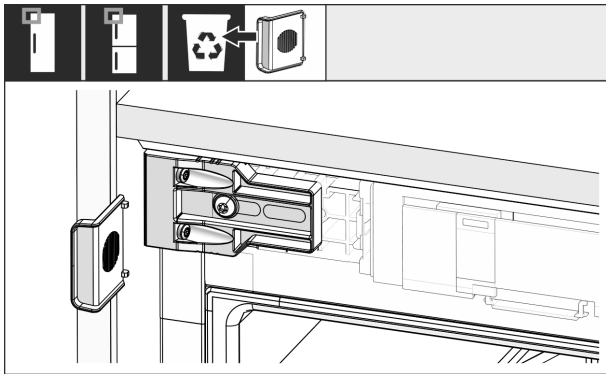


Fig. 43

- ▶ A fogantyú felőli oldalon felül törje le a szerelvényt az idomról, és dobja ki.

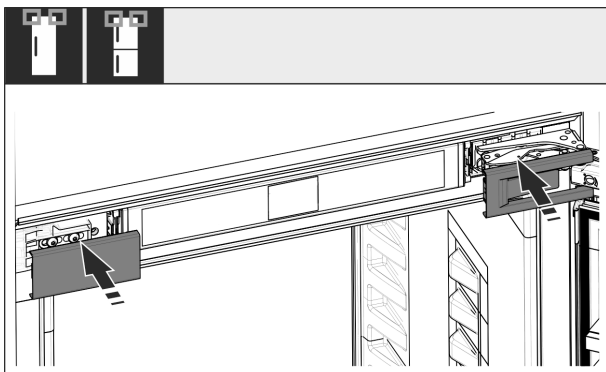


Fig. 44

- ▶ Helyezze fel a borításokat.

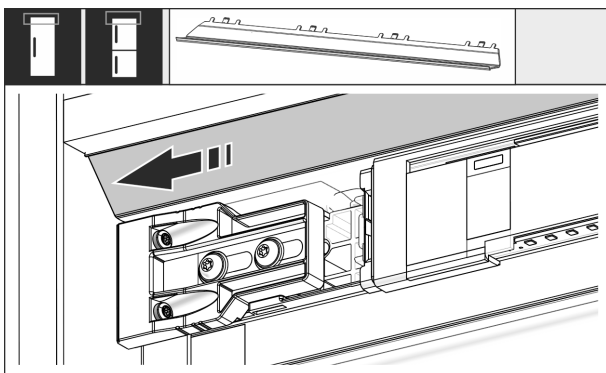


Fig. 45

- ▶ Tolja el úgy a panelt, hogy síkban illeszkedjen a szekrény falának oldalával.

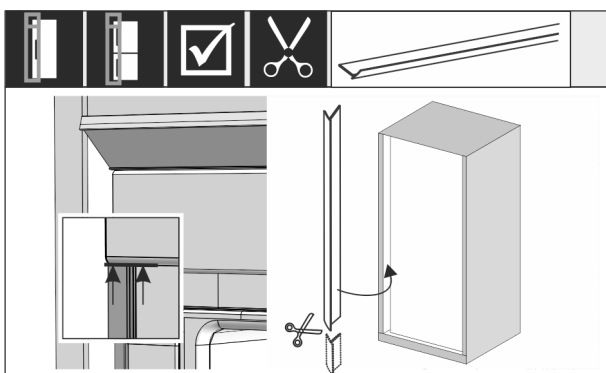


Fig. 46 \*

- ▶ Szükség esetén: Vágja a peremet a szükséges hosszra egy éles olló segítségével.
- ▶ Helyezze a peremet a felső fedél alá, és nyomja rá. A perem mágneses.

Ha a fülke magassága 1400 mm vagy annál nagyobb, építsen be szintezősíneket:



Fig. 47

Ha a fülke magassága 1400 mm vagy annál nagyobb, akkor a készülék alá szintezősíneket kell beépíteni. A szintezősínek **csökkentik a zajszintet**. Ha a fülke magassága 1400 mm vagy annál nagyobb, akkor két szintező sín és egy szerelőfogantyú alapkivitelben mellékelve van a tartózsomagban.

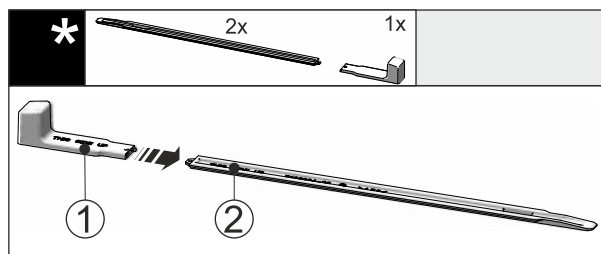


Fig. 48

- ▶ Dugja rá a szerelőfogantyút Fig. 48 (1) a szintezősínre Fig. 48 (2).

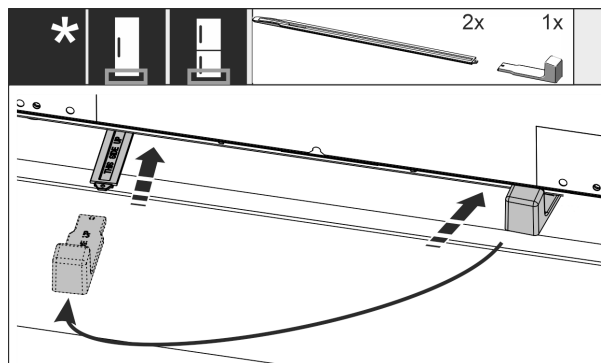


Fig. 49

- ▶ Tolja be ütközésig a szintezősínt a készülék alja alatti vezetőelembe.
- ▶ Húzza le a szerelőfogantyút, és dugja rá a második szintezősínre.
- ▶ Tegyén ugyanígy a második szintezősínrel is.

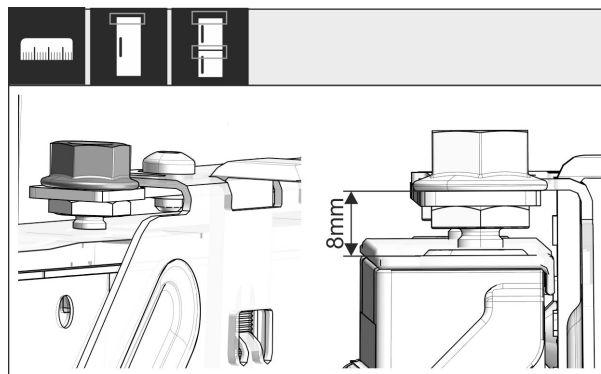


Fig. 50 \*

- ▶ Csukja be az ajtót.
- ▶ Ellenőrizze a készülék ajtajának felső éle és a kereszt-tartó felfekvő felülete közötti 8 mm távolság előzetes beállítását.

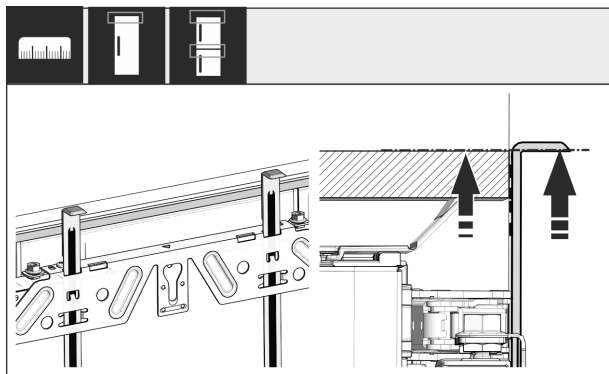


Fig. 51

- ▶ Csúsztassa fel a szerelési segédeszközöket a bútor ajtajának magasságába. A szerelési segédeszköz alsó éle = a szerelendő ajtó felső éle.

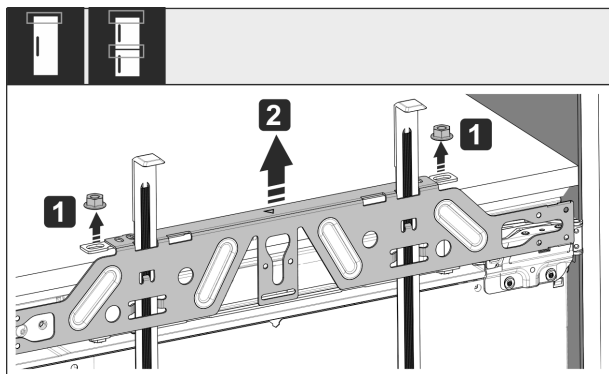


Fig. 52

- ▶ Oldja ki az ellenanyákat Fig. 52 (1).
- ▶ Vegye le a rögzítő kereszt-tartót Fig. 52 (2).

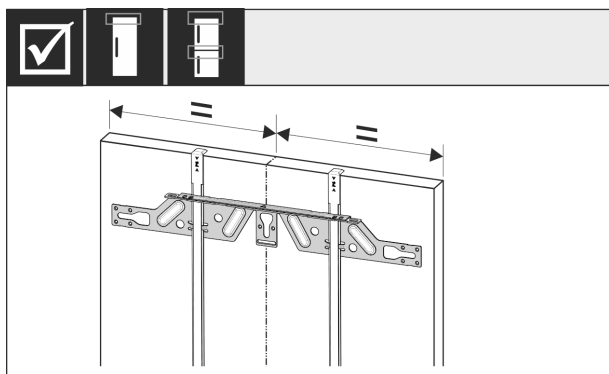


Fig. 53

- ▶ Akassza a rögzítő kereszt-tartót a szekrény ajtajának belső oldalára, és igazítsa középre.

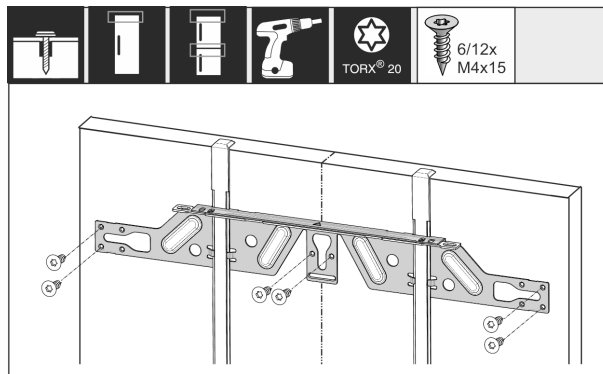


Fig. 54

- ▶ Forgácslap ajtó esetén rögzítse a rögzítő kereszt-tartót legalább 6 csavarral, kazettás ajtó esetén legalább 4 csavarral.

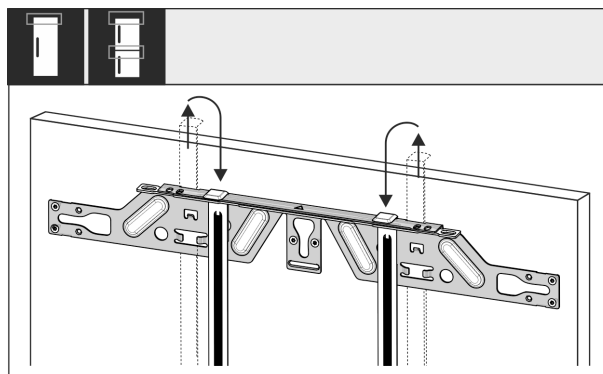


Fig. 55

- ▶ Húzza ki a szerelési segédeszközöket, és csúsztassa be őket forgatva a mellettük lévő nyílásokba.

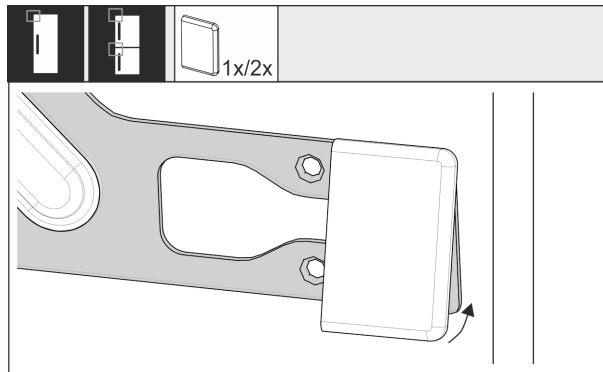


Fig. 56

- ▶ A fogantyú felőli oldalon dugja rá a fedelet a rögzítő kereszt-tartóra.

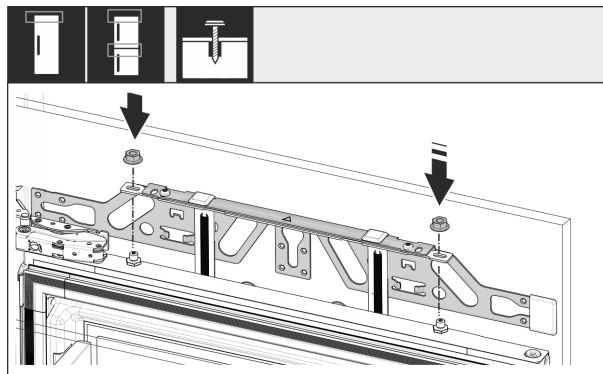


Fig. 57

- ▶ Akassza a helyére a szekrényajtót, és lazán csavarozza vissza az ellenanyákat a beállító csapszegekre.

# Felállítás és csatlakoztatás

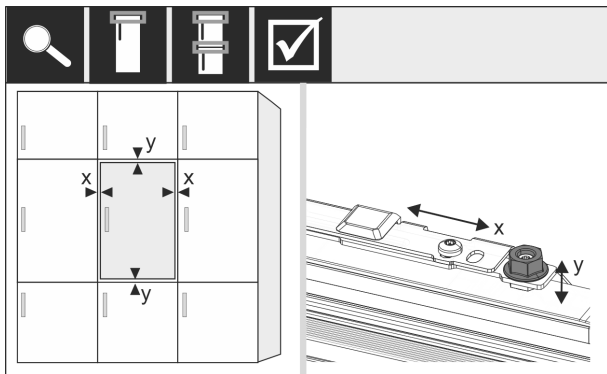


Fig. 58

- ▶ Igazítsa be a szekrényajtót X és Y irányban a beállító csapszegek révén.

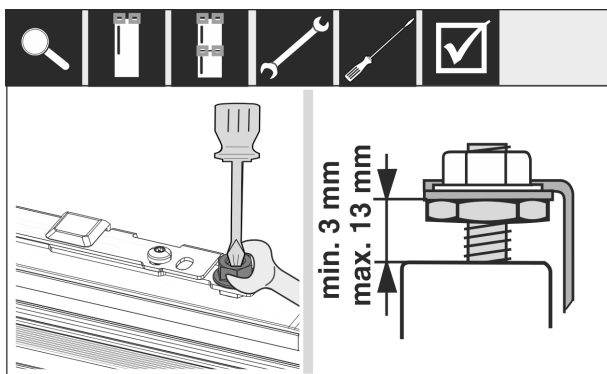


Fig. 59\*

- ▶ Húzza meg az ellenanyákát.
- ▶ Ellenőrizze a beállítási magasságot.

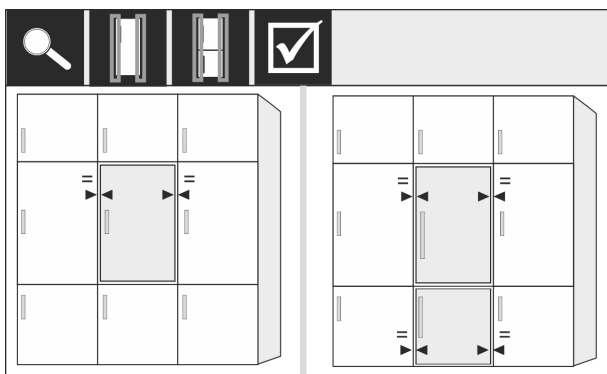


Fig. 60

- ▶ Ha a szekrény előlapja vastagabb, mint 19 mm: Vegye figyelembe a következő fejezetekben megadott méreteket, súlyokat és megjegyzéseket: (lásd 3.4 A bútorfrontok súlyai) (lásd 3.12 Előlapok)

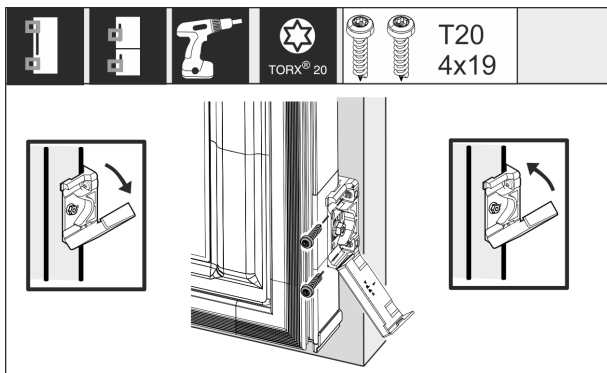


Fig. 61\*

A rögzítőidom szekrényajtóra szerelése:

- ▶ Nyissa ki a fedelet.

A rögzítőidom szekrényajtóra szerelése:

- ▶ Igazítsa párhuzamosra a rögzítőidom elülső élét a szekrényajtó élével, és csavarozza a helyére az idomot.
- ▶ Hajtsa fel a fedelet.

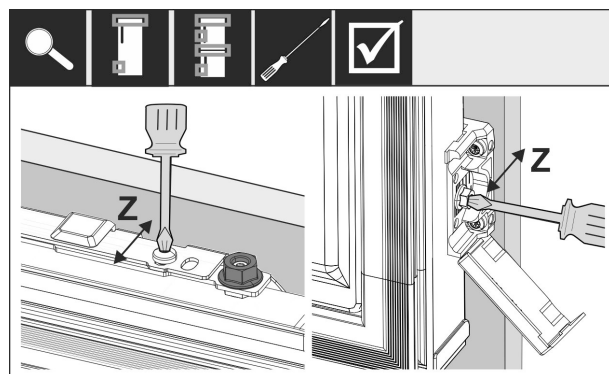


Fig. 62

Igazítsa be a bútor ajtaját Z irányban:

- ▶ Oldja ki a rögzítő kereszttartó beállító csavarját és a rögzítő idomon lévő csavart.
- ▶ Tolja el az ajtót.

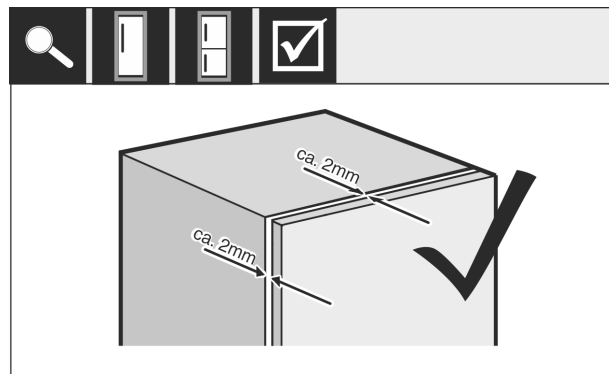


Fig. 63\*

- ▶ Ellenőrizze a szekrény ajtaja és a szekrény teste közötti távolságot.
- ▶ Ellenőrizze az összes csavart, és húzza meg őket újra, ha szükséges.

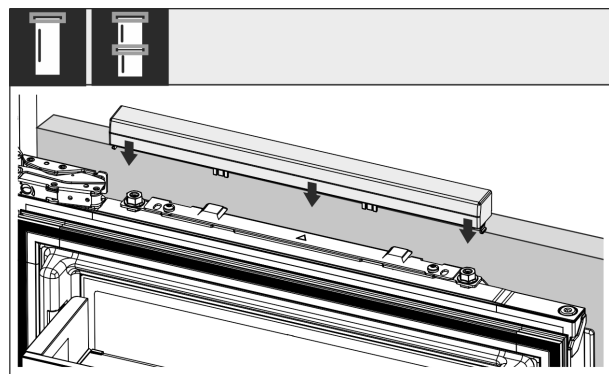


Fig. 64

- ▶ Dugja a helyére a felső fedelet.

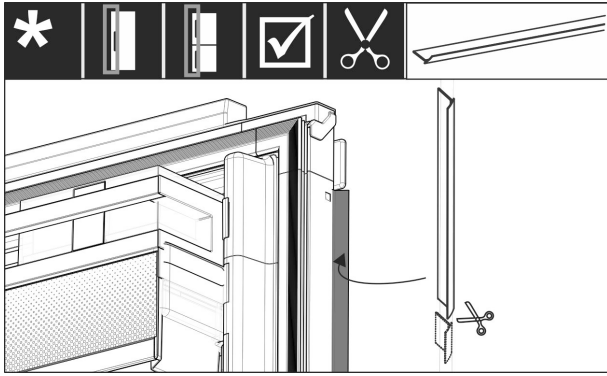


Fig. 65

- ▶ Vágja le a megfelelő hosszra a peremet.
- ▶ Helyezze be a peremet a szekrény előlapjának ajtaja és a készülék ajtaja közé.

A készülék helyes beépítéséről, illetve hogy nem fordul elő jegesedés, páralecsapódás és működési zavar, az alábbi kritériumok alapján lehet meggyőződni:

- Az ajtónak rendesen kell zárnia.
- A szekrényajtónak nem szabad felfeküdnie a szekrénytestre.
- A fogantyú felőli oldal felső sarkában szorosan fel kell feküdnie a tömítésnek.
- ▶ Ellenőrizze a fülkébe való beépítést a fenti kritériumok alapján.

## 3.12 Előlapok

## 3.13 Méretek

A készülék változatától függően egy vagy két szekrényajtóra van szükség. A megfelelő szekrényajtó(k) mérete a fülke teljes méretétől és a szekrény korpuszának vastagságától függ.

### Megjegyzés

Vegye figyelembe a megfelelő készülék- és fülkeméreteket, valamint a beépítési vázlatokat.

### Általános előírások:

- Vegye figyelembe a készülék rögzített ajtajának méretére és súlyára egyedileg megadott ajánlásokat. (lásd 3.4 A bútorfrontok súlyai)
- A szekrény korpuszának vastagsága minimum 16 mm és maximum 19 mm kell legyen.
- A kétajtós szekrényajtó felszerelésével kapcsolatban vegye figyelembe az illesztés elhelyezkedésére vonatkozó útmutatásokat.

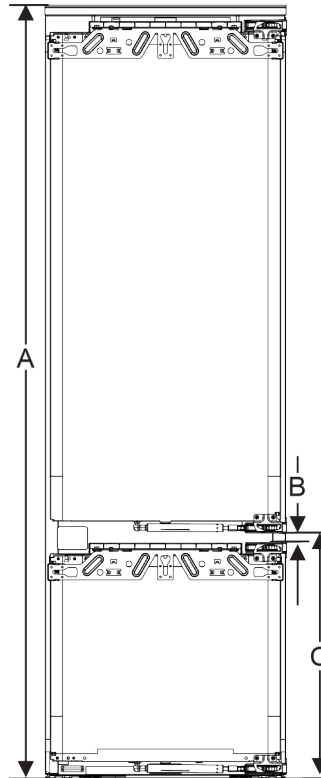


Fig. 66 Illesztés elhelyezkedése kétajtós szekrényajtónál

### További szekrényajtó fölötté, alatta vagy mellette:

- A két szekrényajtó közötti függőleges hézag mérete 4 mm kell legyen.
- A két szekrényajtó közötti vízszintes hézag mérete 4 mm kell legyen. Ellenőrizze, nem ütköznek-e egymásnak. (lásd 3.15 Ütközés nélküli hézagméret beállítása)

### Súly és zsanérok:

- Ha nehéz a szekrény előlapja, a zsanér nagy igénybevételnek van kitéve. Előfordulhat, hogy károsodik a zsanér. Vegye figyelembe az adott készülékhez megadott maximális súlyadatot a Szekrény-előlap súlyok fejezetben (lásd 3.4 A bútorfrontok súlyai).
- Ha a szekrény előlapja meghaladja a maximálisan megengedett súlyt, akkor megoldást jelentet a csúszósínes ajtótechnológia, melynél a szekrényajtó súlya több ajtópánt között oszlik el.
- Ha olyan előlapokat használ, amelyek messze túlnyúlnak a készüléken, akkor egy további ajtózsánér felszerelését javasoljuk (pl. Kamat), amelynek feltétlenül ugyanazzal a forgásponttal kell rendelkeznie, mint az Ön készülékekhez alkalmazott rögzített ajtók zsanérjának. Egy további zsanér (Kamat) alkalmazásával a terhelés több pont között oszlik meg. Bemart kiegyenlítő vasalat használatát nagy magasságú szekrény-előlapok esetén javasoljuk, hogy ellensúlyozni lehessen a vetemedést okozó (konvex/konkáv) erőhatásokat.

## 3.14 Szekrény(ek) előlapjának felszerelése

### A beépítés során vegye figyelembe:

- A szekrény előlapját a hűtőkészülék ajtajához képest szimmetrikusan kell beépíteni.
- A szomszédos szekrény előlapjának pontosan azonos szintben kell állnia.
- A szomszédos szekrény előlapjának a készülék előlapjával azonos élsugárral kell rendelkeznie.
- A szekrény előlapja legyen sík, és feszültségtől mentes.
- A szekrény előlapjának minimális mélységi beállítása kb. 2 mm a korpuszhoz képest.

## Felállítás és csatlakoztatás

- ▶ Szerelje be a készüléket a fülkébe. (lásd 3.12 A készülék beszerelése a beépítési helyre)
- ▶ Rögzítse a szekrény előlapját a készülék ajtajára. (lásd 3.12 A készülék beszerelése a beépítési helyre)
- ▶ Ellenőrizze, nem ütközik-e a szekrény előlapja. (lásd 3.15 Ütközés nélküli hézagméret beállítása)

### 3.15 Ütközés nélküli hézagméret beállítása

Miután felszerelte a szekrény(ek) előlapját, ellenőriznie kell, hogy a szekrények előlapjai nem ütköznek-e egymásnak.

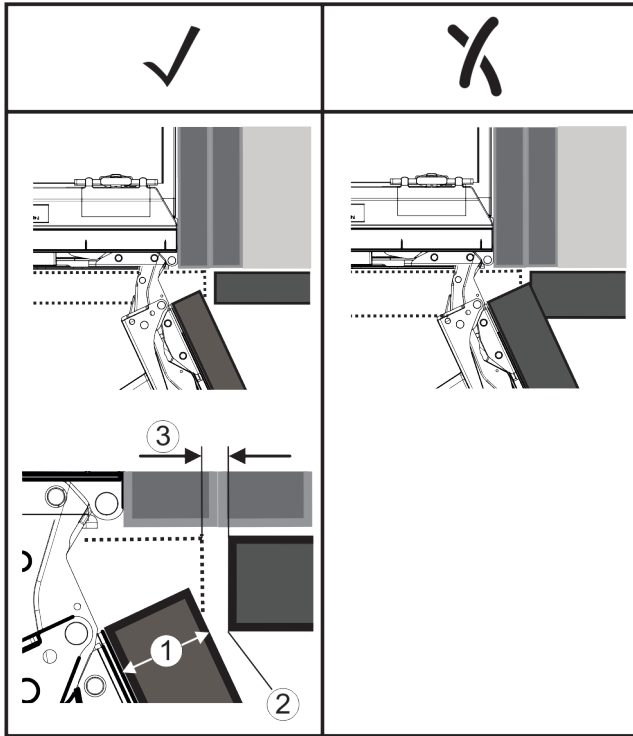


Fig. 67  
**(1)** Előlap vastagága (FD)      **(3)** Hézag mérete (S)  
**(2)** Él sugara (R)

FD(1) (mm)	R (2) = 0 mm		R = 1,2 mm		R = 2 mm		R = 3 mm	
	G <sub>min</sub>	G <sub>max</sub>	G <sub>min</sub>	G <sub>max</sub>	G <sub>min</sub>	G <sub>max</sub>	G <sub>min</sub>	G <sub>max</sub>
16	0,3	0,9	0,1	0,4	0,1	0,2	0,1	0,2
19	0,7	2,4	0,3	1,9	0,5	2,3	0,1	0,8
20	2	4,3	1,5	3,6	1	3,1	0,6	2,7
22	3,5	6,3	3	5,6	2,6	5,3	2,1	4,6
24	5,5	8,3	5	7,8	4,5	7,4	4	6,9
26	7,6	10,7	7	10,3	6,6	9,9	6,2	9,4

Fig. 68 Hézagméret határértékeinek táblázata\*

G<sub>min</sub> = a hézagméret alsó határértékének tartománya mm egységben\*

G<sub>max</sub> = a hézagméret felső határértékének tartománya mm egységben\*

#### Megjegyzés

Korrekció végrehajtásakor mindig ügyeljen arra, hogy a szekrény előlapja illeszkedjen az előlapok általános kinézetéhez.

#### Ellenőrizze, nem fordulhat-e elő ütközés, és végezze el a megfelelő korrekciókat:

- ▶ Határozza meg az előlap vastagságát és az él sugarát.
- ▶ Olvassa le a hézagméret határértékének tartományát a táblázatból.
- ▶ Vesse össze a hézagméretet a táblázatban szereplő értékekkel.

- ▶ A hézagméret kiértékelése alapján hajtsa végre az alábbi műveletek valamelyikét.

Hézag mérete	Leírás
$S > G_{max}$	Ha a hézag mérete nagyobb, mint a két határérték, nem kell korrekciót végeznie.
$S < G_{min}$	Ha a hézag mérete a határértékek alatti, növelnie kell a hézagméretet. További lehetőségként növelni lehet az él sugarát is.
$G_{min} \leq S \leq G_{max}$	Ha a hézag mérete a két határérték közé esik, pontosan kell dolgoznia. Ilyen esetben hamar ütközésre kerülhet sor.

### 3.16 A készülék csatlakoztatása az áramellátáshoz



#### FIGYELMEZTETÉS

A sérült készülék vagy hálózati csatlakozóvezeték által okozott áramütés vagy sérülés veszélye!

Életveszély és vágási sérülések. Ha a szállítás során megsérült a készülék vagy a hálózati csatlakozóvezeték, akkor Ön halálos áramütést szenvedhet. Ezenkívül a készülék házának sérült részeinél meg is vághatja magát.

- ▶ A szállítás után ellenőrizze a készüléket és a hálózati csatlakozóvezetékét, hogy nem sérültek-e.
- ▶ Semmiképpen ne helyezze üzembe a készüléket, ha a készülék vagy a hálózati csatlakozóvezeték sérült.
- ▶ Lépjen kapcsolatba a vevőszolgálattal.

A készüléket a külön szállított hálózati csatlakozóvezetékkel lehet az elektromos hálózathoz csatlakoztatni. A hálózati csatlakozóvezeték az egyik végén hűtőkészülék-persellyel, a másik végén pedig egy hálózati dugasszal rendelkezik. Győződjön meg arról, hogy a következő előfeltételek teljesülnek:

- A készülék és a hálózati csatlakozóvezeték sértetlen.
- A készüléket előírászerűen szerelték be. (lásd 3.12 A készülék beszerelése a beépítési helyre)
- Az elektromos csatlakoztatásra vonatkozó előírásokat betartották.
- Az előírászerű csatlakoztatás méreteit megismerték és betartották.
- A hálózati feszültség és a frekvencia megfelel a típus-táblán lévő adatoknak.
- Az aljzat előírászerűen van földelve és elektromosan biztosítva van.
- A biztosíték kioldási árama 10 A és 16 A között van.
- A csatlakozóaljzat könnyen hozzáférhető, és nem a készülék mögött van. (lásd 3.3 Beépítési méretek)

#### FIGYELEM

A szakszerűtlen üzemeltetés miatt fennáll a károsodás veszélye!

A készülék elektromos komponenseinek károsodása.

- ▶ Kizárólag a tartozékként mellékelt hálózati csatlakozóvezetékét használja.

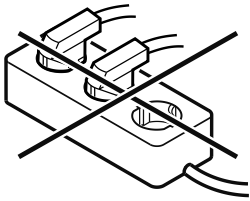


#### FIGYELMEZTETÉS

A szakszerűtlen csatlakoztatás tűzveszélyt okozhat! Égési sérülések.

A készülék károsodhat.

- ▶ Ne használjon hosszabbító kábelt.
- ▶ Ne használjon elosztólécet.



## FIGYELEM

A szakszerűtlen csatlakoztatás anyagi károk veszélyét okozza!

A készülék károsodhat.

▶ A készüléket ne csatlakoztassa szigetüzemű inverterre, pl. napelemes berendezésre vagy benzines áramfejlesztőre.

- ▶ Csatlakoztassa a hálózati csatlakozóvezeték hálózati csatlakozódugóját a feszültségellátáshoz. Ügyeljen arra, hogy a hálózati csatlakozódugó szorosan illeszkedjen a csatlakozóaljzatba.
- ▶ A kijelzőn megjelenik a Liebherr-logó.
- ▶ A kijelzés átvált készenléti (Standby) ikonra.
- ▶ Ha 60 másodpercen belül nem végez semmilyen műveletet: A készenléti ikon elhalványul vagy eltűnik.
- ▶ A készülék csatlakoztatva van. Az első üzembe helyezésről lásd a következő fejezetet vagy a használati útmutatót.

## 4 A Touch & Swipe-kijelző működési módja

A készülékét a Touch & Swipe-kijelzővel kezelheti.

A Touch & Swipe-kijelzővel (a továbbiakban kijelző) koppintással vagy húzással választhatja ki a készülékfunkciókat. Ha 10 másodpercig semmilyen műveletre nem kerül sor a kijelzőn, akkor a kijelzés vagy a fölé rendelt menüre, vagy közvetlenül az állapotkijelzésre ugrik vissza.

### 4.1 Navigáció és az ikonok magyarázata

Az ábrákon a kijelzővel történő navigáció különböző ikonokkal történik. A következő táblázat ezeket az ikonokat ismerteti.

Ikon	Leírás
	<b>Kijelző megérintése rövid ideig:</b> Funkció aktiválása/inaktiválása. Hagyja jóvá a kiválasztást. Nyissa meg az almenüt.
	<b>A kijelző megérintése egy megadott ideig (pl. 3 másodpercig):</b> Funkció vagy érték aktiválása/inaktiválása.
	<b>Húzás jobbra vagy balra:</b> Navigálás a menüben.
	<b>Vissza ikon megérintése rövid ideig:</b> Visszaugrás egy menüsinttel.

Ikon	Leírás
	<b>A vissza ikon megérintése 3 másodpercig:</b> Visszaugrás az állapotkijelzésre.
	<b>Nyíl órával:</b> Több mint 10 másodpercig tart, amíg a kijelzőn a következő kijelzés megjelenik.
	<b>Nyíl időadattal:</b> A megjelenített ideig tart, amíg a kijelzőn a következő kijelzés megjelenik.
	<b>„Beállítási menü megnyitása” ikon:</b> Navigálás a beállítási menühöz és a beállítás menü megnyitása. Amennyiben szükséges: A beállítási menüben navigálás a kívánt funkcióhoz. (lásd 4.2.1 Beállítási menü megnyitása)
	<b>„Bővített menü” megnyitása ikon:</b> Navigálás a bővített menühöz és a bővített menü megnyitása. Amennyiben szükséges: Navigálás a bővített menüben a kívánt funkcióhoz. (lásd 4.2.2 Bővített menü megnyitása)
Nincs művelet 10 másodpercen belül	Ha 10 másodpercig semmilyen műveletre nem kerül sor a kijelzőn, akkor a kijelzés vagy a fölé rendelt menüre, vagy közvetlenül az állapotkijelzésre ugrik vissza.
Csukja be, és ismét nyissa ki az ajtót.	Ha az ajtót becsukja, és azonnal ismét kinyitja, akkor a kijelző közvetlenül az állapotkijelzésre ugrik vissza.

*Megjegyzés: A kijelzőt ábrázoló képek angol fogalmakat tartalmaznak.*

### 4.2 Menük

A készülékfunkciók különböző menükben vannak elosztva:

Menü	Leírás
Fő menü	Ha bekapcsolja a készüléket, akkor automatikusan a fő menü jelenik meg. Innen lehet navigálni a legfontosabb készülékfunkciókhoz, a beállítási menühöz és a bővített menühöz.
 Beállítási menü	A beállítási menü további készülékfunkciókat tartalmaz a készülék beállításához.
Bővített menü	A bővített menü speciális készülékfunkciókat tartalmaz a készülék beállításához. A bővített menühöz a hozzáférés az <b>1 5 1</b> számmal van védve.

# Üzembe helyezés

## 4.2.1 Beállítási menü megnyitása

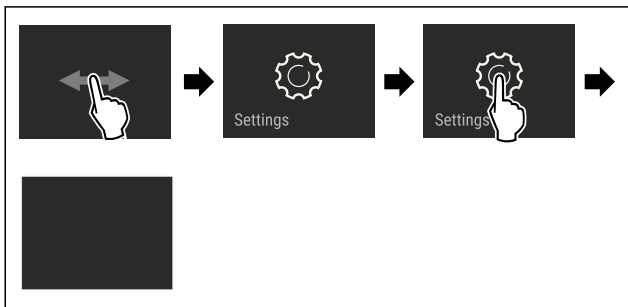


Fig. 69 Példaként szolgáló ábrázolás

- ▶ Hajtsa végre az ábrán szereplő műveleti lépéseket.
- ▶ A beállítási menü megnyílt.
- ▶ Amennyiben szükséges: Navigáljon a kívánt funkcióhoz.

## 4.2.2 Bővített menü megnyitása

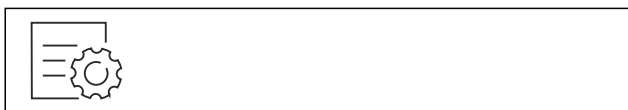


Fig. 70

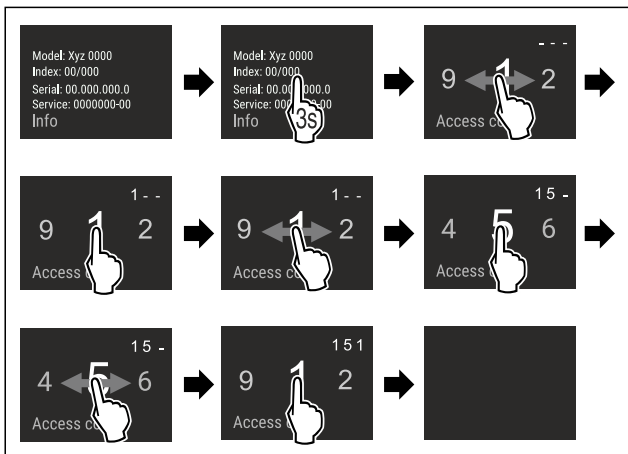


Fig. 71 Példaként szolgáló ábrázolás, hozzáférés a 151 számkóddal

- ▶ Hajtsa végre az ábrán szereplő műveleti lépéseket.
- ▶ Megnyitotta a bővített menüt.
- ▶ Amennyiben szükséges: Navigáljon a kívánt funkcióhoz.

## 4.3 Nyugalmi üzemmód

Ha a kijelzőt 1 percig nem érinti meg, akkor a kijelző nyugalmi üzemmódra vált. Nyugalmi üzemmódban a kijelző fényessége tompa.

### 4.3.1 Nyugalmi üzemmód befejezése

- ▶ Újjával érintse meg röviden a képernyőt.
- ▶ A nyugalmi üzemmód befejeződik.

## 5 Üzembe helyezés

### 5.1 A készülék bekapcsolása (első üzembe helyezés)

Győződjön meg arról, hogy a következő előfeltételek teljesülnek:

- ❑ A készüléket beépítette és csatlakoztatta a szerelési útmutatónak megfelelően.

- ❑ Eltávolította az összes ragasztócsíkot, öntapadós fóliát és védőfóliát, valamint a szállítási biztosításokat.
- ❑ Kivette az összes reklámanyagot a fiókokból.
- ❑ A Touch & Swipe-kijelző működési módját megismerte. (lásd 4 A Touch & Swipe-kijelző működési módja)

#### Kapcsolja be a készüléket a Touch & Swipe-kijelzővel:

- ▶ Ha a kijelző nyugalmi üzemmódban van: Rövid időre érintse meg a kijelzőt.
- ▶ Hajtsa végre az ábrán szereplő műveleti lépéseket.

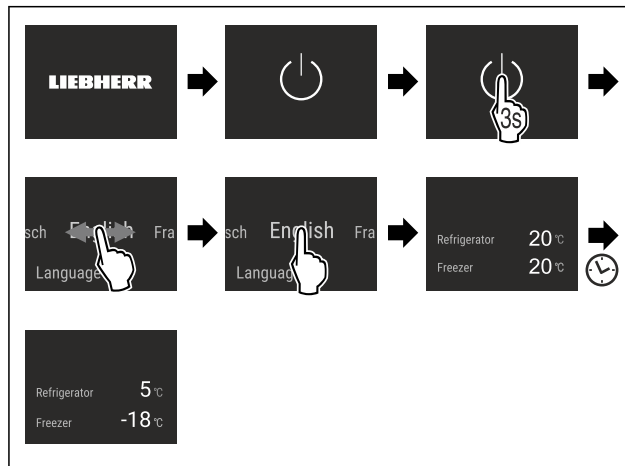


Fig. 72 Példaként szolgáló ábrázolás

- ▶ Megjelenik az állapotkijelzés.
- ▶ A készülék a gyárilag beállított célhőmérsékletre hűl.
- ▶ A készülék demó üzemmódban bekapcsol (az állapotjelzőn DEMO felirat látható): Ha a készülék demó üzemmódban elindul, akkor a demó üzemmódot a következő 5 percen belül inaktíválni lehet. (lásd Bemutató üzemmód)

#### További információk:

- Helyezze üzembe a SmartDevice alkalmazást. (lásd 2.3 SmartDevice) és (lásd WLAN)

#### Megjegyzés

A gyártó javaslata:

- ▶ Helyezzen be élelmiszert: várjon kb. 6 órát, amíg a készülék eléri a beállított hőmérsékletet.
- ▶ A **fagyasztott árut** -18 °C-os vagy alacsonyabb hőmérsékleten helyezze be.
- ▶ Tartsa be a tárolásra vonatkozó utasításokat. (lásd 6.1 A tárolásra vonatkozó utasítások)

#### Megjegyzés

A tartozékok Liebherr-Hausgeräte üzletében szerezhetők be a [home.liebherr.com/shop/de/deu/zubehor.html](http://home.liebherr.com/shop/de/deu/zubehor.html) internetcímen.

## 6 Tárolás

### 6.1 A tárolásra vonatkozó utasítások



#### FIGYELMEZTETÉS

Az elektromos készülékek tűzveszélyt okozhatnak! Ha elektromos készülékeket használ a készülék élelmiszer-tároló részében, azok tüzet okozhatnak.

- ▶ A készülék élelmiszer-tartójában ne használjon a gyártó által nem javasolt elektromos készüléket.

#### Megjegyzés

Az energiafogyasztás nő, a hűtési teljesítmény pedig csökken, ha a szellőztetés nem elegendő.

- ▶ A szellőzést mindig hagyja szabadon.

Tartsa be a tárolásra vonatkozó következő utasításokat:

- Hagyja szabadon a ventilátornál lévő szellőzőréseket.\*
- A fagyasztórészben: Alaposan csomagolja be az ételmeiszert.
- A kis mértékben illatot vagy aromát kibocsátó vagy átvevő ételmeiszereket zárt edényekben csomagolva vagy letakarva tárolja.
- Nyers húst vagy nyers halat tiszta, zárt edényekbe csomagoljon. Ezzel megakadályozza, hogy a hús vagy a hal más ételmeiszerekkel érintkezzen vagy azokra rácspegjen.
- A folyadékokat zárt edényekben tárolja.
- Legyen szabad hely az ételmeiszerek között, hogy a levegő keringhessen.
- Az ételmeiszereket a csomagoláson feltüntetett előírások szerint tárolja.
- Mindig vegye figyelembe a csomagoláson megadott minimális eltarthatósági dátumot.

### Megjegyzés

Ezen útmutatások be nem tartása az ételmeiszerek megromlásához vezethet.

## 6.2 Hűtőrész

A készülékben a levegő keringése alakítja ki a különböző hőmérsékleti zónákat. A különböző hőmérsékleti zónák megtalálhatók a készülék és a felszereltség áttekintésében. (lásd 2.2 A készülék és a felszereltség áttekintése)

### 6.2.1 Ételmeiszerek elrendezése

- ▶ Felső rész és ajtó: vaj, sajt, konzervek és tubusok tárolása.
- ▶ Leghidegebb hőmérsékleti zóna: könnyen romlandó ételmeiszerek, például készételek tárolása.

## 6.3 BioFresh

A BioFresh egyes friss ételmeiszerek számára hosszabb tárolási időtartamot biztosít, mint a hagyományos hűtés.

### Megjegyzés

- Ha 0 °C alá csökkennek a hőmérsékleti értékek, akkor az ételmeiszerek megfagyhatnak.
- ▶ A hidegre érzékeny zöldségeket, például uborkát, padlizsánt, cukkinit, valamint a hidegre érzékeny déligyümölcsöket a hűtőrészben tárolja.

### 6.3.1 Fruit & Vegetable-Safe

Itt a tárolási klíma közel 0 °C-os. A rekesz fedele gondoskodik az uralkodó levegő-páratartalom folyamatosságáról. Ez a tárolási klíma nagy nedvességtartalmú ételmeiszerek (pl. saláta, zöldség, gyümölcs) csomagolás nélküli tárolására alkalmas.

A rekesz páratartalma függ a behelyezett hűtendő áru nedvességtartalmától, valamint az ajtónyitások gyakoriságától. A páratartalom szabályozható.

#### Ételmeiszerek elrendezése

- ▶ A gyümölcsöt és a zöldséget csomagolás nélkül tárolja. Ha a levegő páratartalma túl magas:
- ▶ Szabályozza a páratartalmat.

### 6.3.2 Meat & Dairy-Safe

Itt a tárolási klíma közel 0 °C-os. Ez a tárolási klíma érzékeny ételmeiszerek (pl. tejtermékek, hús, hal, hentesárúk) tárolására alkalmas.

### Ételmeiszerek elrendezése

- ▶ Száraz vagy csomagolt ételmeiszert tároljon.

## 6.4 Fagyasztórész

Itt -18 °C-os hőmérsékleten száraz, fagyos tárolási klíma alakul ki. A fagyos tárolási klíma mélyhűtött termékek és fagyasztott áruk több hónapig történő tárolásához, jégkocka készítéséhez vagy friss ételmeiszert lefagyasztásához is alkalmas.

### 6.4.1 Ételmeiszerek lefagyasztása

#### Lefagyasztási mennyiség

24 órán belül legfeljebb annyi friss ételmeiszert lehet lefagyasztani, amennyi a típustábla (lásd 11.5 Típustábla) „Fagyasztási kapacitás ... kg/24h” részében meg van adva.

Tartsa be az alábbi csomagonkénti mennyiséget, hogy az ételmeiszerek a belsejükig átfagyjanak:

- Zöldség és gyümölcs 1 kg-ig
- Hús 2,5 kg-ig

#### Ételmeiszerek lefagyasztása SuperFrost funkcióval

A lefagyasztandó mennyiségtől függően a lefagyasztás előtt aktiválhatja a SuperFrost funkciót, hogy alacsonyabb fagyasztási hőmérsékleteket lehessen elérni. (lásd SuperFrost)

NoFrost funkció nélküli készülékek:\*

- ▶ Akkor aktiválja a SuperFrost funkciót, ha a fagyasztandó mennyiség több mint kb. 1 kg.\*

Készülékek NoFrost funkcióval:\*

- ▶ Akkor aktiválja a SuperFrost funkciót, ha a fagyasztandó mennyiség több mint kb. 2 kg.\*

Az az időpont, amikor a SuperFrost funkciót aktiválja, a lefagyasztandó mennyiségtől függ:

Lefagyasztási mennyiség	A SuperFrost aktiválásának időpontja
kis fagyasztási mennyiség	A SuperFrost funkciót a fagyasztás előtt kb. 6 órával aktiválja. Amint a készülék a SuperFrost funkciót automatikusan inaktíválja, átrendezheti az ételmeiszereket.
maximális lefagyasztható mennyiség	A SuperFrost funkciót a fagyasztás előtt kb. 24 órával aktiválja. Amint a készülék a SuperFrost funkciót automatikusan inaktíválja, átrendezheti az ételmeiszereket.

### Ételmeiszerek elrendezése



#### VIGYÁZAT

Az üvegcserépek sérülést okozhatnak!

Ha italokat tartalmazó palackokat és dobozokat fagyaszt le, azok szétpattanhatnak. Ez különösen érvényes a szénsavas italokra.

- ▶ Üvegpalackokat és dobozokat csak akkor fagyasszon le, ha a BottleTimer-funkció a SmartDevice-alkalmazásban aktiválva van.

Lefagyasztási mennyiség	Élelmiszerek elrendezése
kis fagyasztási mennyiség	A becsomagolt élelmiszereket ossza szét az összes fiók között. Ha lehetséges, akkor az élelmiszereket a fiókban a hátfal közelében helyezze el.
maximális lefagyasztható mennyiség	A becsomagolt élelmiszereket ossza szét az összes fiók között. Ha lehetséges, akkor az élelmiszereket a fiókban a hátfal közelében helyezze el.

## 6.4.2 Élelmiszerek felolvasztása



### FIGYELMEZTETÉS

Az élelmiszer megmérgeződhet!

- ▶ A felengedett élelmiszert ne fagyassza le még egyszer.
- ▶ A felengedett élelmiszert a lehető leggyorsabban dolgozza fel.

Az élelmiszereket különböző módokon lehet felolvasztani:

- a hűtőrészben
- mikrohullámú sütőben
- sütőben/konvekciós sütőben
- szobahőmérsékleten

- ▶ Csak a szükséges mennyiségű élelmiszert vegye ki.

## 6.5 Tárolási időtartamok

A megadott tárolási idők irányértékek.

Az élelmiszereknél mindig a csomagoláson megadott lejárat dátum érvényes.

### 6.5.1 Hűtőrész

A csomagoláson feltüntetett eltarthatósági idő érvényes.

### 6.5.2 BioFresh

A tárolási időtartamra vonatkozó irányértékek a Meat & Dairy-Safe		
Vaj	1 °C-on	90 napig
Kemény sajtot	1 °C-on	110 napig
Tej	1 °C-on	12 napig
Kolbász, felvágott	1 °C-on	8 napig
Szárnyasok	1 °C-on	6 napig
Disznóhús	1 °C-on	6 napig
Marhahús	1 °C-on	6 napig
Vadak	1 °C-on	6 napig

#### Megjegyzés

- ▶ Vegye figyelembe, hogy minél fehérjédúsabb egy élelmiszer, annál gyorsabban megromlik. Tehát például a kagylók és a rákok gyorsabban megromlanak, mint a halak, a halak pedig gyorsabban, mint a húsok.

A tárolási időtartamra vonatkozó irányértékek a Fruit & Vegetable-Safe		
<b>Zöldségek, saláták</b>		
Articsóka	1 °C-on	14 napig

A tárolási időtartamra vonatkozó irányértékek a Fruit & Vegetable-Safe		
Zeller	1 °C-on	28 napig
Karfiol	1 °C-on	21 napig
Brokkoli	1 °C-on	13 napig
Cikória	1 °C-on	27 napig
Saláta	1 °C-on	19 napig
Borsófélék	1 °C-on	14 napig
Káposzta	1 °C-on	14 napig
Sárgarépa	1 °C-on	80 napig
Fokhagyma	1 °C-on	160 napig
Karalábé	1 °C-on	14 napig
Fejessaláta	1 °C-on	13 napig
Fűszernövények	1 °C-on	13 napig
Hagyma	1 °C-on	29 napig
Gomba	1 °C-on	7 napig
Hónapos retek	1 °C-on	10 napig
Kelbimbó	1 °C-on	20 napig
Spárga	1 °C-on	18 napig
Spenót	1 °C-on	13 napig
Kelkáposzta	1 °C-on	20 napig
<b>Gyümölcs</b>		
Sárgabarack	1 °C-on	13 napig
Alma	1 °C-on	80 napig
Körte	1 °C-on	55 napig
Szeder	1 °C-on	3 napig
Datolya	1 °C-on	180 napig
Eper	1 °C-on	7 napig
Füge	1 °C-on	7 napig
Áfonya	1 °C-on	9 napig
Málna	1 °C-on	3 napig
Ribizli	1 °C-on	7 napig
Cseresznye	1 °C-on	14 napig
Kivi	1 °C-on	80 napig
Őszibarack	1 °C-on	13 napig
Szilva	1 °C-on	20 napig
Vörös áfonya	1 °C-on	60 napig
Rebarbara	1 °C-on	13 napig
Egres	1 °C-on	13 napig
Szőlő	1 °C-on	29 napig

### 6.5.3 Fagyasztórész

A különböző élelmiszerek tárolási idejének irányértékei		
Étkezési jég	-18 °C-on	2 – 6 hónap
Kolbász, sonka	-18 °C-on	2 – 3 hónap
Kenyér, pékáruk	-18 °C-on	2 – 6 hónap

A különböző élelmiszerek tárolási idejének irányértékei		
Vadhús, sertéshús	-18 °C-on	6 – 9 hónap
Zsíros hal	-18 °C-on	2 – 6 hónap
Sovány hal	-18 °C-on	6 – 8 hónap
Sajt	-18 °C-on	2 – 6 hónap
Szárnyashús, marhahús	-18 °C-on	6 – 12 hónap
Zöldség, gyümölcs	-18 °C-on	6 – 12 hónap

## 7 Takarékoskodás az energiával

- Mindig ügyeljen a jó szellőzésre és elszívásra. Ne takarja le a szellőzőnyílásokat, ill. -rácsokat.
- Mindig tartsa szabadon a ventilátor szellőzőrését.
- A készüléket ne állítsa fel sem közvetlen napsugárzásnak kitett helyen, sem tűzhely vagy hasonló berendezés közelében.
- A készüléket közvetlenül egy tűzhely mellé szereljük be, akkor az energiafogyasztása ennek megfelelően megnőhet. Ez függ a tűzhelyhasználat időtartamától és a használat intenzitásától.
- Az energiafogyasztás függ a felállítási körülményektől, pl. a környezet hőmérsékletétől. Melegebb környezeti hőmérséklet esetén nőhet az energiafogyasztás.
- A berendezést lehetőleg rövid időre nyissa ki.
- Minél alacsonyabb hőmérsékletet állít be, annál magasabb az energiafogyasztás.
- Az élelmiszereket szétválogatva rendezze el: [home.liebherr.com/food](http://home.liebherr.com/food).
- Az élelmiszereket jól becsomagolva és lefedve tárolja. Így elkerülhető a dérképződés.
- Az élelmiszereket csak a szükséges ideig vegye ki, hogy ne melegedjenek fel túlságosan.
- Ha meleg ételeket szeretne behelyezni, akkor először hagyja lehűlni azokat szobahőmérsékletűre.
- A mélyhűtött árukat a hűtőtérben olvassza fel.
- Ha a falakon vastag zúzmara alakul ki: Olvassza le a berendezést.\*
- Hosszabb nyaralás során használja a HolidayMode (lásd HolidayMode) funkciót.

## 8 Kezelés

### 8.1 Kezelő- és kijelzőelemek

#### 8.1.1 Állapotjelző

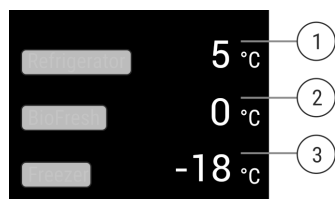


Fig. 73 Az állapotjelző a tényleges hőmérsékletet mutatja.

- (1) Hűtőréssz hőmérséklet-kijelzője  
 (2) BioFresh hőmérséklet-kijelző  
 (3) Fagyasztórész hőmérséklet-kijelzője

Az állapotjelző a tényleges hőmérsékletet mutatja, és ez a kezdőkijelzés. Innen indulva lehet navigálni a funkciók és beállítások között.

### 8.1.2 A kijelző ikonjai

A megjelenő jelzések felvilágosítást adnak a készülék jelenlegi állapotáról.

Ikon	Készülék állapota
	<b>Készenlét (Standby)</b> A készülék vagy a hőmérsékleti zóna ki van kapcsolva.
	<b>Pulzáló szám</b> A készülék működik. A hőmérséklet addig pulzál, míg a készülék el nem éri a beállított értéket.
	<b>Pulzáló ikon</b> A készülék működik. Éppen beállítást végez.

## 8.2 A készülék funkciói

### 8.2.1 Tudnivalók a készülékfunkciókhoz

A készülékfunkciók gyárilag úgy vannak beállítva, hogy a készülék teljesen üzemképes legyen.

Mielőtt módosítaná, aktiválná vagy kikapcsolná a készülék egyes funkcióit, győződjön meg arról, hogy teljesülnek a következő feltételek:

- A kijelzés működési módjára vonatkozó leírásokat elolvasta és megértette. (lásd 4 A Touch & Swipe-kijelző működési módja)
- Megismerte a készülék kezelő- és kijelzőelemeit.

### Készülék ki- és bekapcsolása

Ezzel a funkcióval a teljes készülék be- és kikapcsolható.

#### A készülék kikapcsolása

Ha a készüléket kikapcsolja, akkor a korábban megadott beállítások mentésre kerülnek.

Győződjön meg arról, hogy a következő előfeltételek teljesülnek:

- A kezelési utasításokat (lásd 12 Üzemen kívül helyezés) elvégezték.



Fig. 74

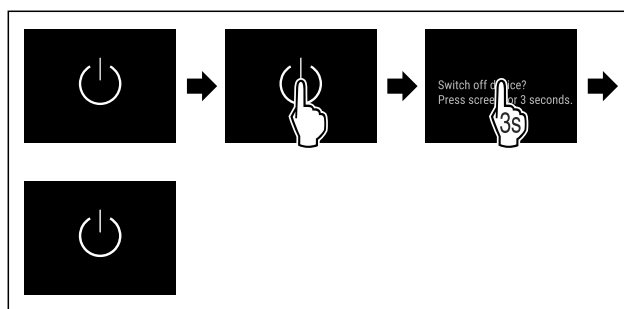


Fig. 75

- ▶ Hajtsa végre az ábrán szereplő műveleti lépéseket.
- ▶ A készülék ki van kapcsolva.

# Kezelés

- ▶ A kijelzőn megjelenik a készenlét ikon.
- ▶ A kijelző elsötétül.

## A készülék bekapcsolása

Ha a kijelző nyugalmi üzemmódban található:

- ▶ Rövid időre érintse meg a kijelzőt.

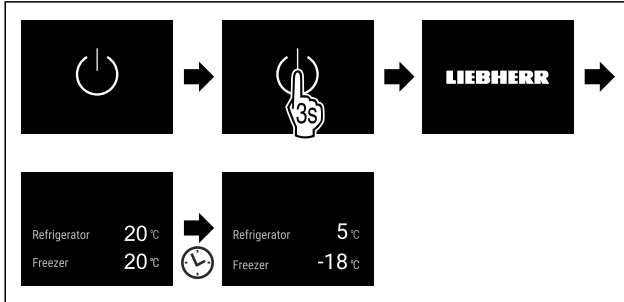


Fig. 76 Példaként szolgáló ábrázolás

- ▶ Hajtsa végre az ábrán szereplő műveleti lépéseket. Ha a készülék bemutató üzemmódban indul be:
- ▶ Kapcsolja ki a bemutató üzemmódot. (lásd Bemutató üzemmód kikapcsolása)
- ▶ A készülék be van kapcsolva.
- ▶ A korábban megadott beállítások helyreállításra kerülnek.
- ▶ A készülék a beállított célhőmérsékletre hűl.



## Hőmérsékleti zóna ki- és bekapcsolása

A készülék egyes hőmérsékleti zónáit egymástól elkülönítve kapcsolhatja ki.

Alkalmazás:

- Leolvasztás\*

## Hűtőrész kikapcsolása

Győződjön meg arról, hogy a következő előfeltételek teljesülnek:

- ☐ A hűtőrész üres.

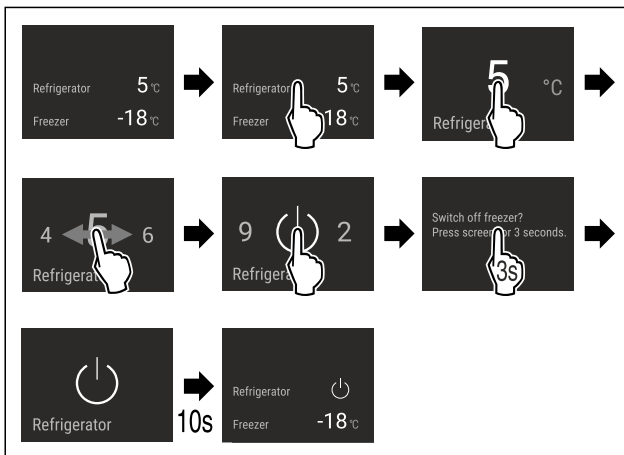


Fig. 77 Példaként szolgáló ábrázolás

- ▶ Hajtsa végre az ábrán szereplő műveleti lépéseket.
- ▶ A hűtőrész ki van kapcsolva.

## A hűtőrész bekapcsolása

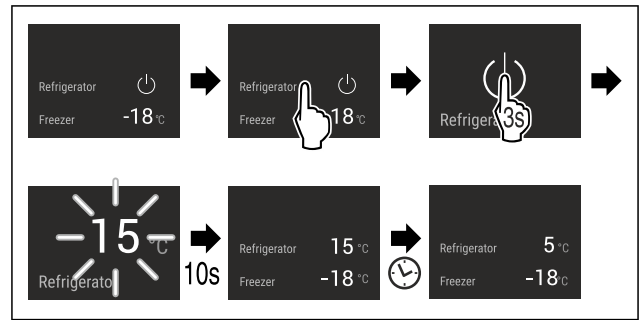


Fig. 78 Példaként szolgáló ábrázolás

- ▶ Hajtsa végre az ábrán szereplő műveleti lépéseket.
- ▶ A hűtőrész be van kapcsolva.
- ▶ A készülék az utoljára beállított hőmérsékletre hűt.

5 °C

## Hőmérséklet

Ezzel a funkcióval lehet beállítani a hőmérsékletet.

A hőmérséklet a következő tényezőktől függ:

- az ajtónyitás gyakorisága
- az ajtónyitás időtartama
- a felállítási helyiség környezeti hőmérséklete
- az élelmiszer fajtája, hőmérséklete és mennyisége

Hőmérsékleti zóna	Gyárilag beállított hőmérséklet	Ajánlott beállítás
5 °C Hűtőrész	5 °C	4 °C
-18 °C Fagyasztórész	-18 °C	-18 °C
0 °C BioFresh	0 °C	B-Value (lásd BioFresh B-Value)

## Hőmérséklet beállítása a hűtőrészben

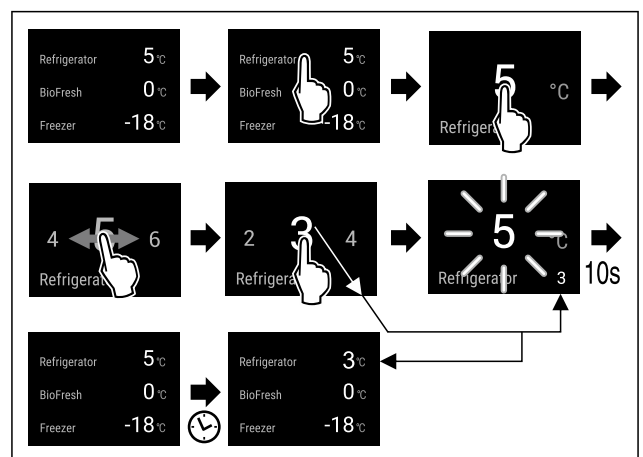


Fig. 79 Példaként szolgáló ábrázolás

- ▶ Hajtsa végre az ábrán szereplő műveleti lépéseket.
- ▶ A hőmérséklet be van állítva.

## Hőmérséklet beállítása a fagyasztrészben

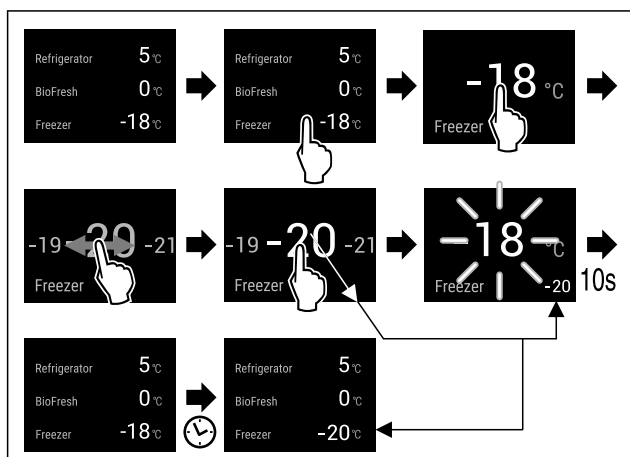


Fig. 80

- ▶ Hajtsa végre az ábrán szereplő műveleti lépéseket.
- ▶ A hőmérséklet be van állítva.

## A hőmérséklet beállítása a BioFresh rekeszben

A hőmérséklet a **BioFresh B-Value** alatt állítható be. (lásd BioFresh B-Value )

## B5 BioFresh B-Value

Ezzel a funkcióval állítsa be a BioFresh B-Value értéket. A BioFresh B-Value értékkel a BioFresh kissé melegebbre vagy hidegebbre állítható be, a magasabb vagy alacsonyabb környezeti hőmérséklet miatt erre szükség van. A BioFresh B-Value kiszállításkor B5 értékre van beállítva. Ha megváltoztatja a B-Value értéket, akkor vegye figyelembe a következő táblázatot:

Érték	Leírás
B1	legalacsonyabb hőmérséklet
B1-B4	A hőmérséklet 0 °C alá eshet, így az élelmiszer enyhén megfagyhat.*
B5	előre beállított hőmérséklet
B9	legmagasabb hőmérséklet

## BioFresh B-Value beállítása



Fig. 81

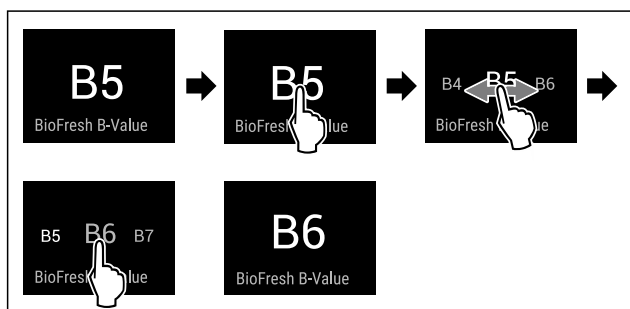


Fig. 83 Példaként szolgáló ábrázolás: Váltás B5 értékről B6 értékre.

- ▶ Hajtsa végre az ábrán szereplő műveleti lépéseket.
- ▶ A BioFresh B-Value beállítva.
- ▶ Az állapotjelzés a célhőmérsékletet mutatja.

## D1 D-Value

A D-Value az Ön készülékén előre be van állítva, és nem szabad módosítani.

## SuperCool

Ezzel a funkcióval lehet aktiválni vagy inaktíválni a SuperCool funkciót. Ha aktiválja a SuperCool funkciót, akkor a készülék növeli a hűtési teljesítményt. Ezáltal alacsonyabb hűtési hőmérsékletek érhetőek el. Akkor aktiválja SuperCool funkciót, ha gyorsan szeretne nagy mennyiségű élelmiszert lehűteni.

Ha a funkció aktív, akkor a készülék magasabb teljesítménnyel működik. Emiatt a készülék üzemelésével járó zajok átmenetileg hangosabbá válhatnak, és megnő az energiafogyasztás.

## SuperCool funkció aktiválása

A funkció aktiválásának időpontja:

- Ha a hűtőréssben friss élelmiszert szeretne tárolni: Az élelmiszer behelyezésekor aktiválja a funkciót.

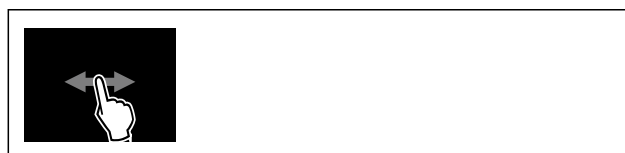


Fig. 84

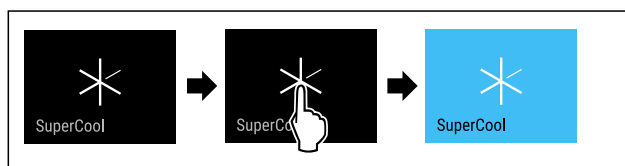


Fig. 85

- ▶ Hajtsa végre az ábrán szereplő műveleti lépéseket.
- vagy-
- ▶ A SmartDevice alkalmazással aktiválja.

- ▶ A SuperCool funkció aktív.
- ▶ A hőmérséklet-kijelző kék színre vált.

## SuperCool funkció kikapcsolása

A SuperCool funkció 18 óra múlva automatikusan kikapcsol. A SuperCool funkció azonban kézzel is bármikor kikapcsolható:



Fig. 86

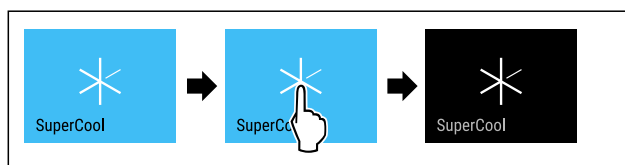


Fig. 87

- ▶ Hajtsa végre az ábrán szereplő műveleti lépéseket.
- vagy-
- ▶ A SmartDevice alkalmazással kapcsolja ki.

- ▶ A SuperCool funkciót kikapcsolta.
- ▶ A készülék normál üzemmódban üzemel tovább.

# Kezelés

▷ A készülék a korábban beállított hőmérsékletre hűt.



## VarioTemp

Ezzel a funkcióval a fagyasztórészt kiegészítő hűtőzónaként használhatja. A hőmérsékletet  $-2\text{ °C}$  és  $14\text{ °C}$  között állíthatja be. Ha aktiválja ezt a funkciót, akkor a készülék hangosabb zajai jelentkezhetnek. A készülék azonban ilyenkor is teljesen működőképes.

A Liebherr aktivált VarioTemp funkció esetén a következőket ajánlja az élelmiszerek fagyasztórészben történő tárolásához:

Hőmérséklet-tartomány	Élelmiszer
$4\text{ °C}$ és $9\text{ °C}$ között	Már elkészített ételek, sajt, konzervek
$0\text{ °C}$	Csomagolt gyümölcs és zöldség
$-2\text{ °C}$	Friss hal és tenger gyümölcsei
$10\text{ °C}$ és $14\text{ °C}$ között	Hidegre érzékeny élelmiszerek, például édesburgonya, tökfélék vagy déli gyümölcsök, valamint olyan élelmiszerek és italok, amelyeket nem túl hidegen kíván elfogyasztani

### A VarioTemp aktiválása



#### FIGYELMEZTETÉS

Az élelmiszer megmérgeződhet!

- ▷ A felengedett élelmiszert ne fagyassza le még egyszer.
- ▷ A felengedett élelmiszert a lehető leggyorsabban dolgozza fel.

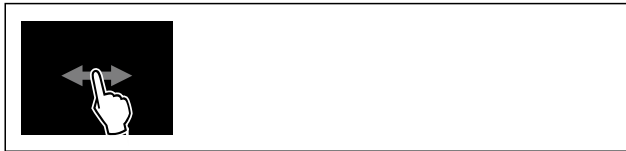


Fig. 88

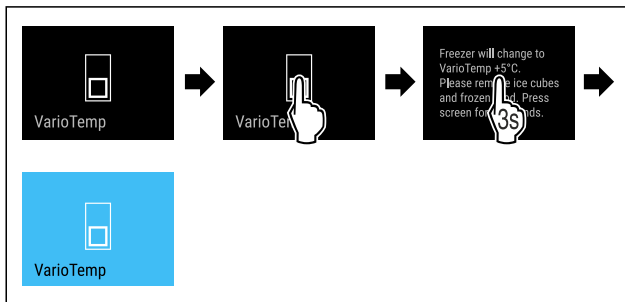


Fig. 89

- ▷ Hajtsa végre az ábrán szereplő műveleti lépéseket.
- ▷ Aktiválta a VarioTemp funkciót.
- ▷ A VarioTemp az előre beállított értékre kerül beállításra.
- ▷ Az állapotjelzőn csak akkor jelenik meg az előre beállított hőmérséklet, ha az elérésre került.

### A VarioTemp módosítása

Győződjön meg arról, hogy a következő előfeltételek teljesülnek:

- Aktiválta a VarioTemp funkciót. (lásd A VarioTemp aktiválása)



#### FIGYELMEZTETÉS

Az élelmiszer megmérgeződhet!

- ▷ A felengedett élelmiszert ne fagyassza le még egyszer.
- ▷ A felengedett élelmiszert a lehető leggyorsabban dolgozza fel.

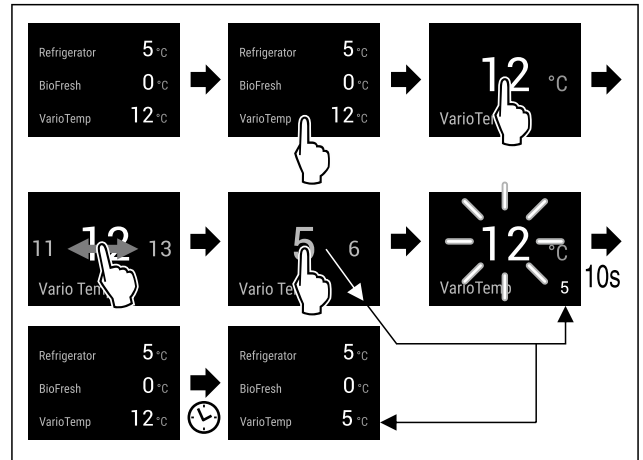


Fig. 90 Példaként szolgáló ábrázolás: Módosítsa a VarioTemp hőmérsékletét  $12\text{ °C}$ -ról  $5\text{ °C}$ -ra egy BioFresh funkcióval rendelkező hűtő-fagyasztó kombináció esetén.

- ▷ Hajtsa végre az ábrán szereplő műveleti lépéseket.
- ▷ Megtörtént a VarioTemp módosítása.
- ▷ Az állapotjelzőn csak akkor jelenik meg az új célhőmérséklet, ha az elérésre került.

### A VarioTemp kikapcsolása



Fig. 91

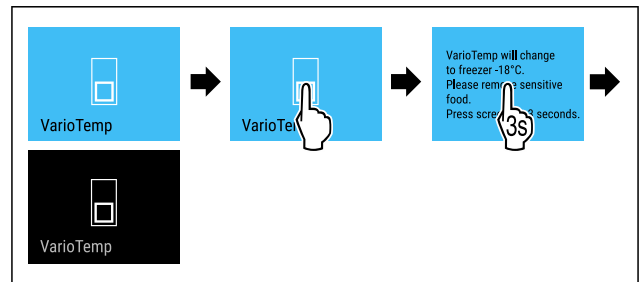


Fig. 92

- ▷ Hajtsa végre az ábrán szereplő műveleti lépéseket.
- ▷ Kikapcsolta a VarioTemp funkciót.
- ▷ A fagyasztórész az előre beállított hőmérsékletre hűl le.



## SuperFrost

Ezzel a funkcióval lehet aktiválni vagy inaktiválni a SuperFrost funkciót. Ha aktiválja a SuperFrost funkciót, akkor a készülék növeli a fagyasztási teljesítményt. Ezáltal alacsonyabb fagyasztási hőmérsékletek érhetőek el.

Alkalmazás:

- A friss élelmiszerek gyors és átható lefagyasztása. Ez biztosítja, hogy megmarad az élelmiszerek tápértéke, kinézete és íze.
- Megnöveli az eltárolt fagyasztott áruk hidegtartalékait, mielőtt leolvasztaná a készüléket.

Ha a funkció aktív, akkor a készülék magasabb teljesítménnyel működik. Emiatt a készülék üzemelésével járó zajok átmenetileg hangosabbá válhatnak, és megnő az energiafogyasztás.

Ha az ajtó túl sokáig van nyitva, mert pl. élelmiszereket rakodik be, akkor a készülék automatikusan ellenőrzi, hogy a készülékben fennálló tényleges hőmérséklet megfelel-e a készülékben beállított hőmérsékletnek. Ha az eltérés meghalad egy bizonyos értéket, a készülék automatikusan erősebben hűt. Ezért a kijelzőn kijelzett hőmérséklet magasabb lehet, mint a készülékben fennálló tényleges hőmérséklet. Ez normális, és a készülék hibátlanul működik.\*

## SuperFrost funkció aktiválása

Győződjön meg arról, hogy a következő előfeltételek teljesülnek:

- ☐ A fagyasztandó mennyiséget és a SuperFrost aktiválásának időpontját figyelembe vették. (lásd Élelmiszerek lefagyasztása SuperFrost funkcióval)
- ☐ A VarioTemp funkciót kikapcsolta. (lásd VarioTemp)

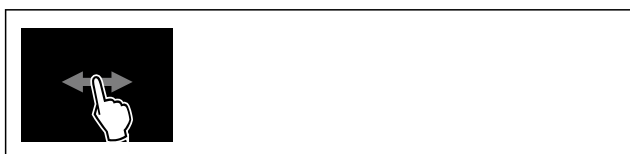


Fig. 93

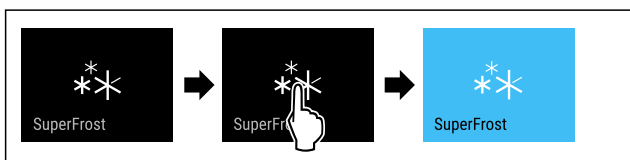


Fig. 94

▶ Hajtsa végre az ábrán szereplő műveleti lépéseket.

**-vagy-**

▶ A SmartDevice alkalmazással aktiválja.

▶ A SuperFrost funkció aktív.

▶ A hőmérséklet-kijelző kék színre vált.

## SuperFrost funkció kikapcsolása

A SuperFrost funkció a behelyezett élelmiszer mennyiségétől függően 56–72 óra elteltével automatikusan kikapcsol. A SuperFrost funkció azonban kézzel is bármikor kikapcsolható:



Fig. 95

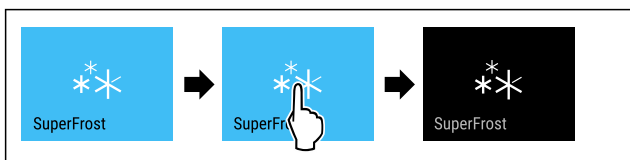


Fig. 96

▶ Hajtsa végre az ábrán szereplő műveleti lépéseket.

**-vagy-**

▶ A SmartDevice alkalmazással kapcsolja ki.

▶ A SuperFrost funkciót kikapcsolta.

▶ A készülék normál üzemmódban üzemel tovább.

▶ A készülék a korábban beállított hőmérsékletre hűt.



## PartyMode

Ezzel a funkcióval lehet aktiválni vagy deaktiválni a PartyMode üzemmódot. A PartyMode üzemmóddal különféle funkciók aktiválhatók, melyek hasznosak, ha partit rendez.

A PartyMode üzemmód a következő funkciókat aktiválja:

- SuperCool (lásd SuperCool)
- SuperFrost (lásd SuperFrost)

Az összes felsorolt funkció egyedileg és rugalmasan beállítható. Ha kikapcsolja a PartyMode üzemmódot, akkor elveti az összes módosítást.

Ha a funkció aktív, akkor a készülék magasabb teljesítménnyel működik. Emiatt a készülék üzemelésével járó zajok átmenetileg hangosabbá válhatnak, és megnő az energiafogyasztás.

## A PartyMode aktiválása



Fig. 97



Fig. 98

▶ Hajtsa végre az ábrán szereplő műveleti lépéseket.

▶ Aktiválta a PartyMode üzemmódot és a hozzá tartozó funkciókat.

▶ A hőmérséklet-kijelző kék színre vált.

▶ Addig villog a pillanatnyi hőmérséklet, míg el nem éri a célhőmérsékletet.

## A PartyMode kikapcsolása

A PartyMode funkció 24 óra elteltével automatikusan kikapcsol. A PartyMode funkció azonban kézi működtetéssel is bármikor kikapcsolható:

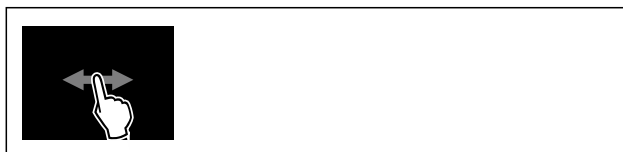


Fig. 99



Fig. 100

▶ Hajtsa végre az ábrán szereplő műveleti lépéseket.

▶ Kikapcsolta a PartyMode funkciót.

▶ A készülék a korábban beállított hőmérsékletre hűt: Addig villog a pillanatnyi hőmérséklet, míg el nem éri a célhőmérsékletet.



## HolidayMode

Ezzel a funkcióval lehet aktiválni vagy deaktiválni a HolidayMode üzemmódot. Ha aktiválja a HolidayMode funkciót, a hűtőrész 15 °C hőmérsékletre lesz beállítva. Ennek köszönhetően hosszabb távollét esetén energiát takaríthat meg, elkerülhető a rossz szagokat és a penészképződést.

A készülék állapota, amikor aktív a HolidayMode
A hűtőrész 15 °C-ra hűt.
A BioFresh 15 °C-ra hűt.
A fagyasztórészben megmarad a beállított hőmérséklet.
A PartyMode funkciót kikapcsolta.
A SuperCool funkciót kikapcsolta.

### HolidayMode funkció aktiválása

- ▶ Ürítse ki teljesen a hűtőrészt.
- ▶ Ürítse ki teljesen a BioFresh hűtőrészt.

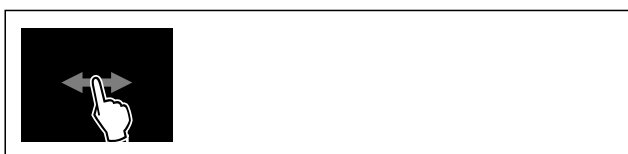


Fig. 101

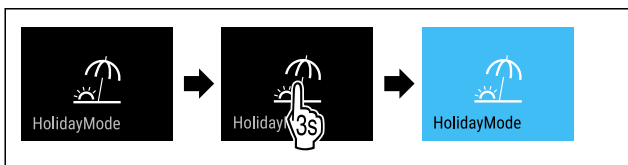


Fig. 102

- ▶ Hajtsa végre az ábrán szereplő műveleti lépéseket.
- ▶ A HolidayMode funkció aktív.
- ▶ A hőmérséklet-kijelző színe kékre vált, és megjelenik a HolidayMode szimbólum.

### HolidayMode funkció kikapcsolása



Fig. 103

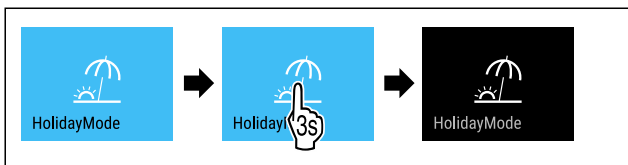


Fig. 104

- ▶ Hajtsa végre az ábrán szereplő műveleti lépéseket.
- ▶ A HolidayMode funkciót kikapcsolta.
- ▶ A készülék a korábban beállított hőmérsékletre hűt.



## SabbathMode

Ezzel a funkcióval lehet aktiválni vagy deaktiválni a SabbathMode üzemmódot. Ha aktiválja ezt a funkciót, akkor egyes elektronikus funkciók lekapcsolnak. Ezáltal a készülék teljesíti a zsidó ünnepnapokra, pl. a Sabbatra vonatkozó vallási követelményeket, és megfelel a STAR-K kóser-tanúsítvány feltételeinek.

A készülék állapota, amikor aktív a SabbathMode
Az állapotkijelző folyamatosan SabbathMode kijelzést mutat.
A kijelzőn az összes funkció zárolva van, <b>A SabbathMode kikapcsolása funkciót</b> kivéve.
Az aktív funkciók aktívak maradnak.
Ha becsukja az ajtót, a kijelző tovább világít.
A belső világítás nem aktív.
Az emlékeztetőket nem hatja végre a készülék. A beállított időköz is leáll.
Az emlékeztetők és a figyelmeztetések nem jelennek meg.
Nem működik az ajtóriasztó.
Nem működik a hőmérséklet-riasztás.
A leolvasztási ciklus csak a megadott ideig működik, a készülék használatának figyelembe vétele nélkül.
Áramszünetet követően a készülék SabbathMode üzemmódba tér vissza.

### Készülék állapota

### Megjegyzés

Ez a készülék rendelkezik az „Institute for Science and Halacha” intézet tanúsítványával. ([www.machonhalacha.co.il](http://www.machonhalacha.co.il))

A STAR-K tanúsítvánnyal rendelkező készülékek listáját megtalálja a [www.star-k.org/appliances](http://www.star-k.org/appliances) oldalon.

### A SabbathMode aktiválása



### FIGYELMEZTETÉS

A megromlott élelmiszerek miatt mérgezés veszélye áll fenn! Ha aktiválta a SabbathMode üzemmódot, és áramszünet történik, az állapotkijelzőn nem jelenik meg az áramszünetre figyelmeztető üzenet. Ha véget ért az áramszünet, a készülék SabbathMode üzemmódban működik tovább. Az áramszünet miatt az élelmiszerek megromolhatnak, és elfogyasztásuk ételmérgezést okozhat.

Áramszünetet követően:

- ▶ Ne fogyassza el a korábban lefagyasztott és kioldott élelmiszereket.



Fig. 105

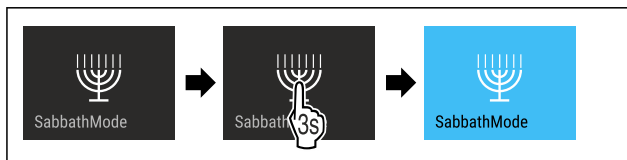


Fig. 106

- ▶ Hajtsa végre az ábrán szereplő műveleti lépéseket.
- ▶ Aktiválta a SabbathMode funkciót.
- ▶ Az állapotkijelző folyamatosan SabbathMode kijelzést mutat.

### A SabbathMode kikapcsolása

A SabbathMode funkció 80 óra elteltével automatikusan kikapcsol. A SabbathMode funkció azonban kézi működtetéssel is bármikor kikapcsolható:

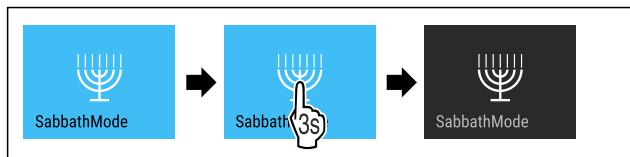


Fig. 107

- ▶ Hajtsa végre az ábrán szereplő műveleti lépéseket.
- ▶ Kikapcsolta a SabbathMode funkciót.

## EnergySaver

Ezzel a funkcióval lehet aktiválni vagy inaktíválni az energiatakarékos üzemmódot. Ha aktiválja az energiatakarékos üzemmódot, akkor az energiafogyasztás csökken, a készülék belsejének hőmérséklete pedig emelkedik. Az élelmiszerek frissek maradnak, de az eltarthatósági idejük lerövidül.

Hőmérsékleti zóna	Ajánlott beállítás (lásd Hőmérséklet beállítása a hűtő-részben)	Hőmérséklet aktív EnergySaver esetén
5 °C Hűtőrész	4 °C	7 °C
-18 °C Fagyasztórész	-18 °C	-16 °C

Hőmérsékletek

### Az EnergySaver aktiválása

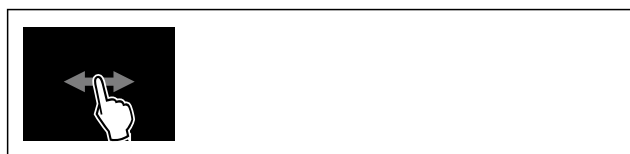


Fig. 108

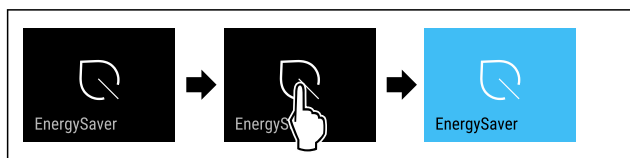


Fig. 109

- ▶ Hajtsa végre az ábrán szereplő műveleti lépéseket.
- ▶ Aktiválta az energiatakarékos üzemmódot.

### Az EnergySaver inaktíválása



Fig. 110

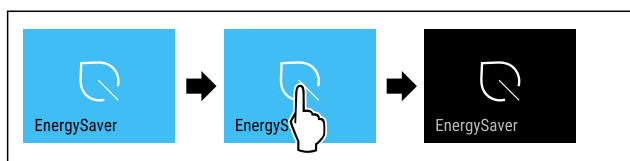


Fig. 111

- ▶ Hajtsa végre az ábrán szereplő műveleti lépéseket.
- ▶ Inaktíválta az energiatakarékos üzemmódot.

## CleaningMode

Ezzel a funkcióval lehet aktiválni vagy deaktiválni a CleaningMode üzemmódot. A CleaningMode üzemmód lehetővé teszi a készülék kényelmes tisztítását.

Ez a beállítás a hűtőrendszerre vonatkozik.

Alkalmazás:

- Tisztítsa meg a hűtőrészt. (lásd 10.8 Berendezés tisztítása)

A készülék állapota, amikor aktív a CleaningMode
Az állapotkijelző folyamatosan CleaningMode kijelzést mutat.
A hűtőrész ki van kapcsolva.
A belső világítás aktív.
Az emlékeztetők és a figyelmeztetések nem jelennek meg. Nem szólal meg hangjelzés.

Készülék állapota

### A CleaningMode aktiválása



Fig. 112



Fig. 113

- ▶ Hajtsa végre az ábrán szereplő műveleti lépéseket.
- ▶ Aktiválta a CleaningMode funkciót.
- ▶ Az állapotkijelző folyamatosan CleaningMode kijelzést mutat.

### A CleaningMode kikapcsolása

A CleaningMode funkció 60 perc elteltével automatikusan kikapcsol. A CleaningMode funkció azonban kézi működtetéssel is bármikor kikapcsolható:



Fig. 114

- ▶ Hajtsa végre az ábrán szereplő műveleti lépéseket.
- ▶ Kikapcsolta a CleaningMode funkciót.
- ▶ A készülék a korábban beállított hőmérsékletre hűt.

## Bevitel zárolása

Ezzel a funkcióval lehet aktiválni vagy kikapcsolni a bevitel zárolását. A bevitel zárolása megakadályozza, hogy a készüléket akaratlanul kezeljék, pl. a gyerekek.

Alkalmazás:

- A funkciók nem kívánt módosításának megakadályozása.
- A készülék nem kívánt kikapcsolásának megakadályozása.
- A hőmérséklet nem kívánt módosításának megakadályozása.

# Kezelés

## Bevitel zárolásának aktiválása

Ha aktiválja a bevitel zárolását, akkor továbbra is tud a menük között navigálni, viszont nem tud egyéb funkciókat kiválasztani vagy módosítani.



Fig. 115

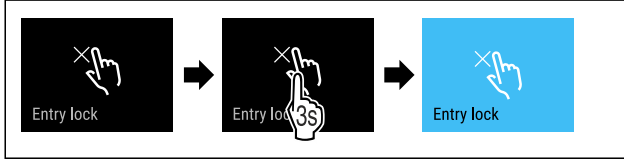


Fig. 116

- ▶ Hajtsa végre az ábrán szereplő műveleti lépéseket.
- ▷ Aktiválta a bevitel zárolását.

## Bevitel zárolásának kikapcsolása

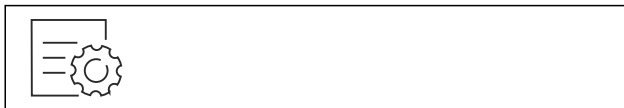


Fig. 117

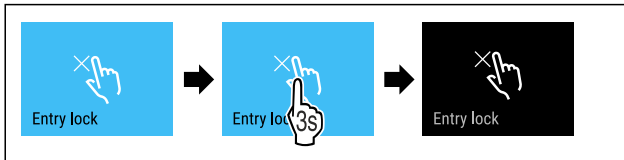


Fig. 118

- ▶ Hajtsa végre az ábrán szereplő műveleti lépéseket.
- ▷ Kikapcsolta a bevitel zárolását.



## Emlékeztető

Ezzel a funkcióval lehet aktiválni vagy inaktiválni az emlékeztetőket. A funkció kiszállításkor aktív.

Ha a funkció aktiválva van, a következő emlékeztetők jelennek meg:

- FreshAir-aktívzsen-szűrő cseréje (lásd FreshAir-aktívzsen-szűrő cseréje)

## Emlékeztető bekapcsolása

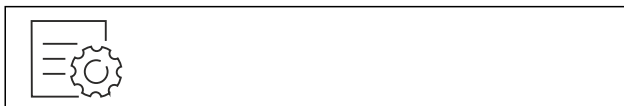


Fig. 119

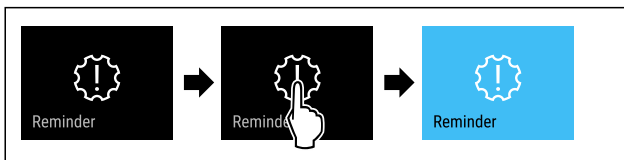


Fig. 120

- ▶ Hajtsa végre az ábrán szereplő műveleti lépéseket.
- ▷ Aktiválta az emlékeztetőt.

## Emlékeztető kikapcsolása



Fig. 121

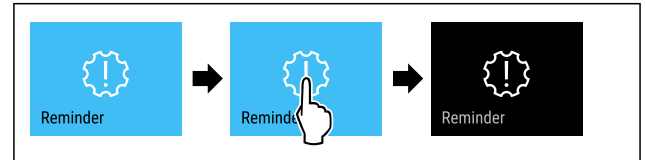


Fig. 122

- ▶ Hajtsa végre az ábrán szereplő műveleti lépéseket.
- ▷ Deaktiválta az emlékeztetőt.



## Nyelv

Ezzel a funkcióval lehet beállítani a kijelző nyelvét.

A következő nyelvek állíthatók be:

- Német
- Angol
- Francia
- Spanyol
- Olasz
- Holland
- Cseh
- Lengyel
- Portugál
- Bolgár
- Orosz
- Kínai

## Nyelv beállítása



Fig. 123

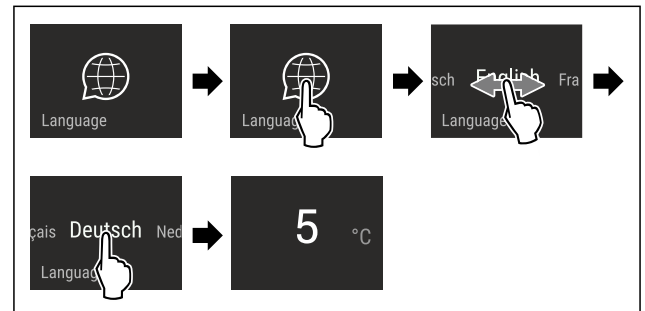


Fig. 124 Példaként szolgáló ábrázolás a nyelvtől és a hőmérséklettől függően

- ▶ Hajtsa végre az ábrán szereplő műveleti lépéseket.
- ▷ Beállította a nyelvet.
- ▷ A kijelző visszaugrik az állapotkijelzésre.



## Hőmérséklet mértékegysége

Ezzel a funkcióval lehet beállítani a hőmérséklet mértékegységét. A hőmérséklet mértékegységeként a Celsius-fok vagy a Fahrenheit-fok állítható be.

## Hőmérséklet mértékegységének beállítása

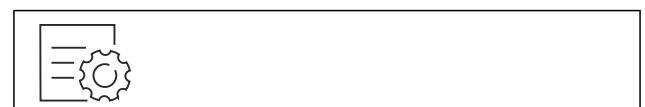


Fig. 125

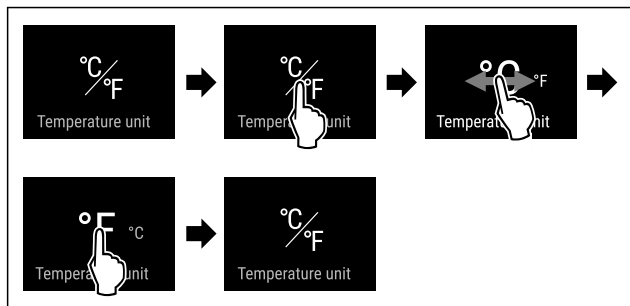


Fig. 127 Példaként szolgáló ábrázolás: Átváltás Celsius-fokról Fahrenheit-fokra.

- ▶ Hajtsa végre az ábrán szereplő műveleti lépéseket.
- ▷ Beállította a hőmérséklet mértékegységét.

## Kijelző fényereje

Ezzel a funkcióval fokozatonként állítható a kijelző fényereje.

A következő fényerősségi fokozatok állíthatók be:

- 40%
- 60%
- 80%
- 100 % (előzetes beállítás)

### Fényerő beállítása



Fig. 128

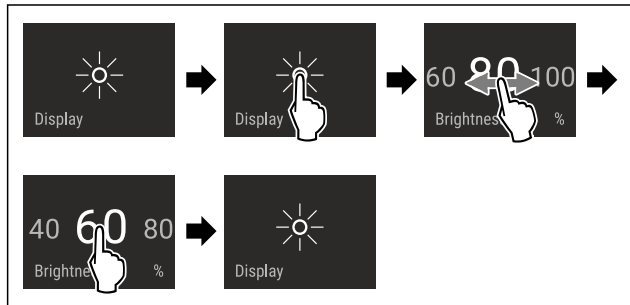


Fig. 129 Példaként szolgáló ábrázolás: Váltás 80%-ról 60%-ra.

- ▶ Hajtsa végre az ábrán szereplő műveleti lépéseket.
- ▷ A fényerő beállítva.

## WLAN

Készülékét ezzel a funkcióval tudja csatlakoztatni a WLAN-hálózathoz. Ezt követően készülékét a SmartDevice alkalmazás révén mobil végfelhasználói készülékéről tudja kezelni. Ezzel a funkcióval később újra leválaszthatja a WLAN-kapcsolatot, vagy elvégezheti a visszaállítását.

További információk a SmartDevice alkalmazásról: (lásd 2.3 SmartDevice)

### Megjegyzés

A SmartDevice-funkció a következő országokban nem érhető el: Oroszország, Fehéroroszország, Kazahsztán.

### WLAN-kapcsolat első létrehozása

Győződjön meg arról, hogy a következő előfeltételek teljesülnek:

- Telepítette a SmartDevice alkalmazást (lásd: [apps.home.liebherr.com](http://apps.home.liebherr.com)).
- A SmartDevice alkalmazásban végrehajtott regisztráció befejeződött.

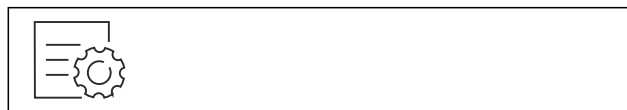


Fig. 130

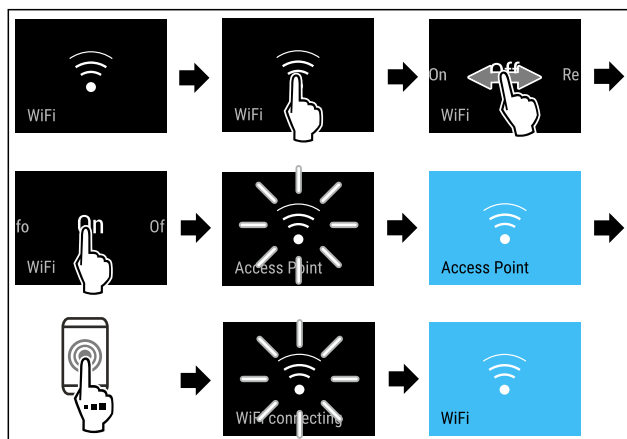


Fig. 131

- ▶ Hajtsa végre az ábrán szereplő műveleti lépéseket.
- ▷ A kapcsolat létrejött.

### Vezeték nélküli internetkapcsolat leválasztása

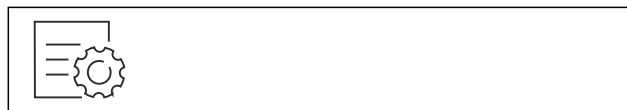


Fig. 132

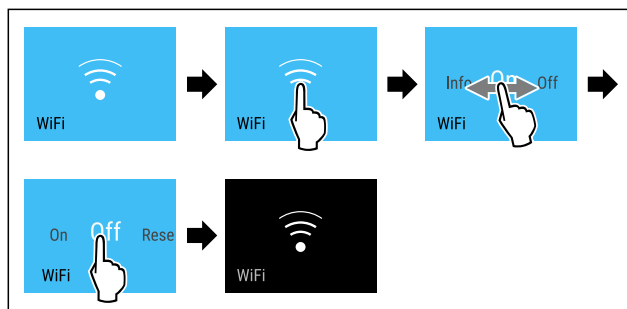


Fig. 133

- ▶ Hajtsa végre az ábrán szereplő műveleti lépéseket.
- ▷ A kapcsolat meg van szakítva.

### Vezeték nélküli internetkapcsolat visszaállítása



Fig. 134

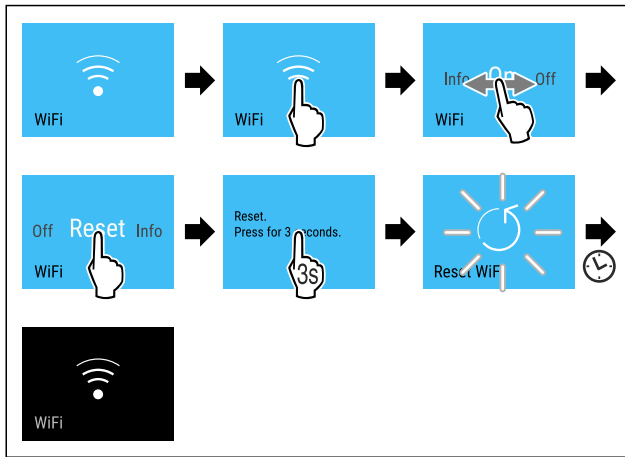


Fig. 135

- ▶ Hajtsa végre az ábrán szereplő műveleti lépéseket.
- ▶ A WLAN-kapcsolat és a további WLAN-beállítások vissza vannak állítva gyári beállításra.

## WLAN-kapcsolatra vonatkozó információk megjelenítése



Fig. 136

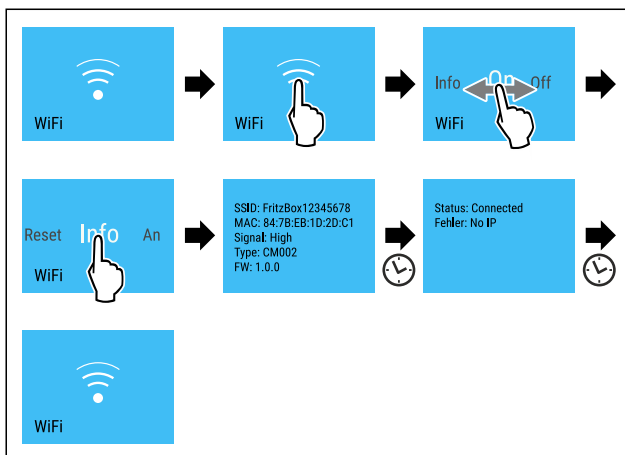


Fig. 137

- ▶ Hajtsa végre az ábrán szereplő műveleti lépéseket.



## Készülékinformáció

Ezzel a funkcióval jeleníthető meg a készülék modellneve, indexe, sorozatszama és szervizszama. A készülékinformációkra akkor van szüksége, ha kapcsolatba lép az ügyfélszolgálattal. (lásd 11.4 Vevőszolgálat)

Ezzel a funkcióval nyithatja meg a kibővített menüt. (lásd 4 A Touch & Swipe-kijelző működési módja)

## Készülékinformációk megjelenítése

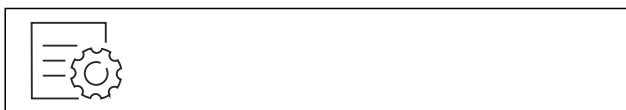


Fig. 138



Fig. 139

- ▶ Hajtsa végre az ábrán szereplő műveleti lépéseket.
- ▶ A kijelzőn a készülékinformációk láthatók.



## Szoftver

Ezzel a funkcióval jeleníthető meg a készülék szoftververziója.

## Szoftververzió kijelzése



Fig. 140



Fig. 141

- ▶ Hajtsa végre az ábrán szereplő műveleti lépéseket.
- ▶ A kijelzőn a szoftververzió látható.



## Leolvasztási ciklus indítása\*

Ezzel a funkcióval kézi működtetéssel indíthatja el az automatikus leolvasztási ciklust, ha meghibásodás miatt nem indult el automatikusan a leolvasztási ciklus.

Ez a funkció NoFrost készülékekre érvényes.\*

## Leolvasztási ciklus indítása



Fig. 142

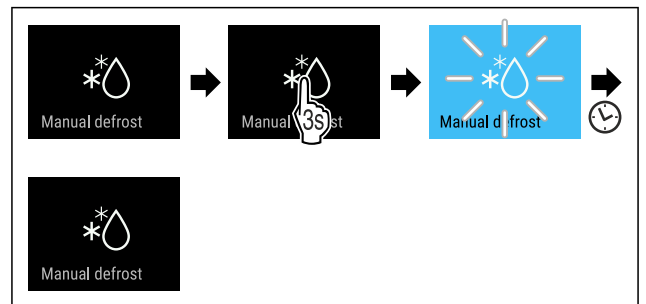


Fig. 143

- ▶ Hajtsa végre az ábrán szereplő műveleti lépéseket.
- ▶ A leolvasztási ciklus elkezdődik: A szimbólum addig villog, amíg a leolvasztási ciklus automatikusan be nem fejeződik.
- ▶ Ha befejeződött a leolvasztási ciklus: A készülék normál üzemmódban üzemel tovább.

## Leolvasztási ciklus megszakítása

A leolvasztási ciklus automatikusan befejeződik. A leolvasztási ciklust azonban bármikor megszakíthatja a leolvasztási folyamat során:

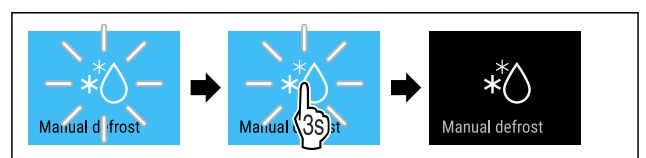


Fig. 144

- ▶ Hajtsa végre az ábrán szereplő műveleti lépéseket.
- ▶ Megszakította a leolvasztási ciklust.
- ▶ A készülék normál üzemmódban üzemel tovább.

## Ajtóriasztás

Ezzel a funkcióval lehet aktiválni vagy inaktíválni az ajtóriasztót. Az ajtóriasztás akkor hallható, ha túl hosszú ideig nyitva maradt az ajtó. Az ajtóriasztás kiszállításkor aktív. Beállíthatja, hogy mennyi ideig kell nyitva lennie az ajtónak az ajtóriasztás megszólalása előtt.

A következő értékek állíthatók be:

- 1 perc
- 2 perc
- 3 perc
- Ki

### Ajtóriasztás beállítása



Fig. 145

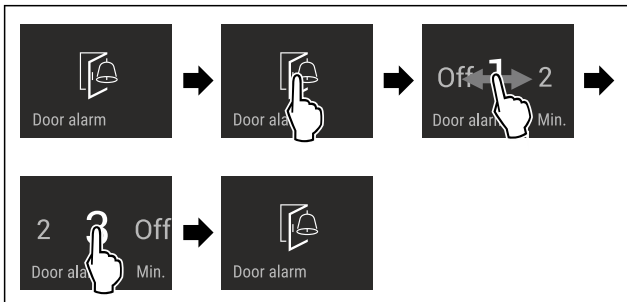


Fig. 146 Példaként szolgáló ábrázolás: Módosítsa az ajtóriasztást 1 percről 3 percre.

- ▶ Hajtsa végre az ábrán szereplő műveleti lépéseket.
- ▶ Az ajtóriasztás be van állítva.

### Ajtóriasztás inaktíválása

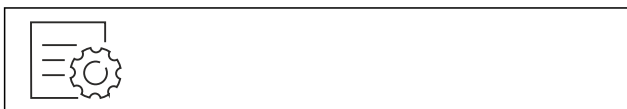


Fig. 148

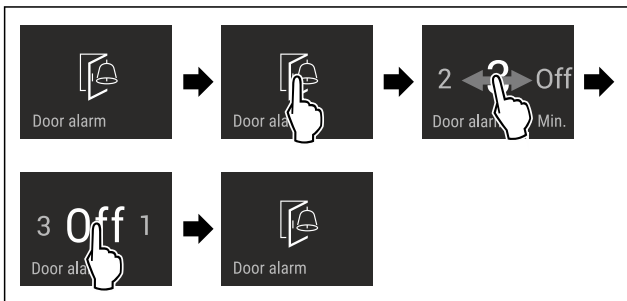


Fig. 149

- ▶ Hajtsa végre az ábrán szereplő műveleti lépéseket.
- ▶ Az ajtóriasztás inaktív.

## Bemutató üzemmód

A bemutató üzemmód egy speciális funkció, mely a forgalmazók számára készült, akik a készülék funkcióit kívánják bemutatni. Ha aktiválja a bemutató funkciót, akkor az összes hűtéstechnikai funkció kikapcsol.

Ha bekapcsolja a készüléket, és az állapotjelzőn „Demo” felirat jelenik meg, akkor a bemutató üzemmód már aktív.

Ha aktiválja, majd ismét kikapcsolja a bemutató üzemmódot, akkor visszaállítja a készülék gyári beállításait. (lásd Gyári beállítások visszaállítása)

### Bemutató üzemmód bekapcsolása



Fig. 150

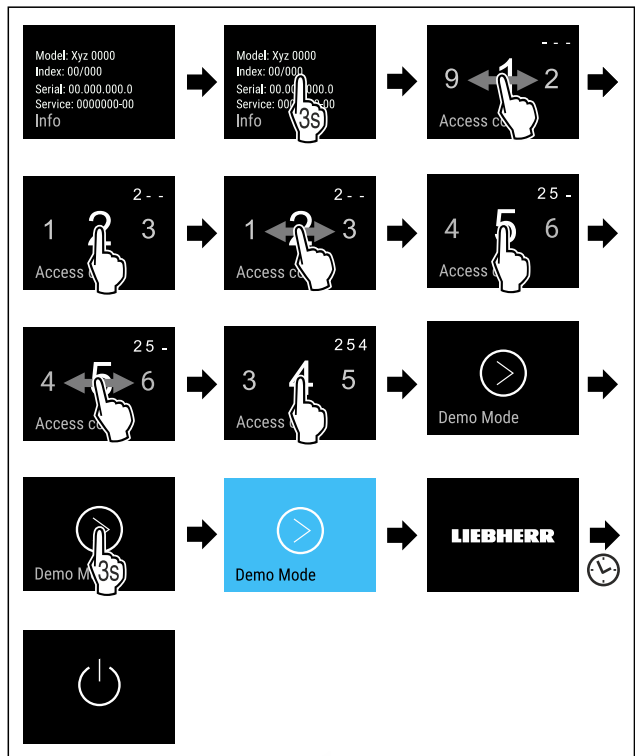


Fig. 151

- ▶ Hajtsa végre az ábrán szereplő műveleti lépéseket.
- ▶ Aktiválta a bemutató üzemmódot.
- ▶ A készülék ki van kapcsolva.
- ▶ Kapcsolja be a készüléket. (lásd 5.1 A készülék bekapcsolása (első üzembe helyezés))
- ▶ Az állapotjelzőn „DEMO” felirat látható.

### Bemutató üzemmód kikapcsolása



Fig. 152

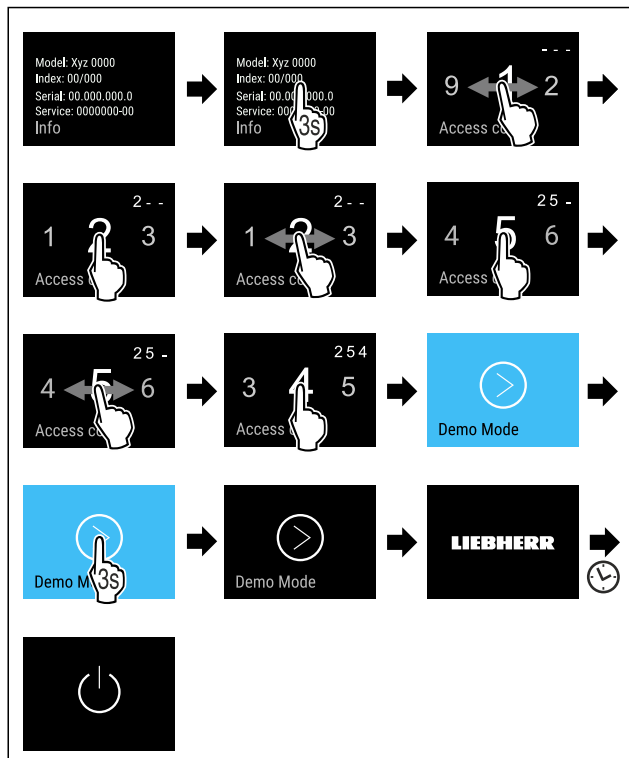


Fig. 153

- ▶ Hajtsa végre az ábrán szereplő műveleti lépéseket.
- ▷ Kikapcsolta a bemutató üzemmódot.
- ▷ A készülék ki van kapcsolva.
- ▶ Kapcsolja be a készüléket. (lásd 5.1 A készülék bekapcsolása (első üzembe helyezés))
- ▷ A készülék vissza van állítva a gyári beállításokra.



## Gyári beállítások visszaállítása

Ezzel a funkcióval az összes beállítást visszaállítja a gyári beállításokra. Az Ön által eddig elvégzett összes beállítás visszaáll az eredeti beállításra.

### Visszaállítás végrehajtása



Fig. 154

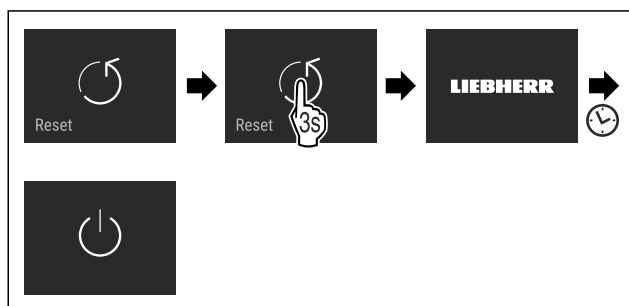


Fig. 155

- ▶ Hajtsa végre az ábrán szereplő műveleti lépéseket.
- ▷ Visszaállította a készüléket.
- ▷ A készülék ki van kapcsolva.
- ▶ Indítsa újra a készüléket. (lásd 5.1 A készülék bekapcsolása (első üzembe helyezés))

## 8.3 Üzenetek

Az üzenetek két kategóriába tartoznak:

Kategória	Jelentés
Figyelmeztetés	A figyelmeztetések ajtóriasztó vagy működési zavar esetén jelennek meg. Az egyszerűbb figyelmeztetéseket saját maga is elháríthatja. Komolyabb működési zavarok esetén fel kell venni a kapcsolatot az ügyfélszolgálatlal. (lásd 11.4 Vevőszolgálat)
Emlékeztető	Az emlékeztetők általános folyamatokra emlékeztetnek. Ezek a folyamatok végrehajthatók, és ezzel az üzenet befejezhető.

### 8.3.1 A figyelmeztetések áttekintése

A készülék viselkedése figyelmeztetések esetén:

- A kijelzőn piros színnel jelenik meg a figyelmeztetés.
- Megszólal a riasztási hangjelzés egyre erősödő hangerevvel.
- Bizonyos figyelmeztetések esetén villog a belső világítás.

Üzenet	Ok	Az üzenetek kikapcsolása
 <b>Ajtóriasztó</b>	Az üzenet akkor jelenik meg, ha túl hosszú ideig nyitva maradt az ajtó.	Hajtsa végre a művelet lépéseit. (lásd Ajtóriasztó)
 <b>Áramszünet riasztása</b>	Az üzenet akkor jelenik meg, ha áramkimaradás miatt megemelkedett a fagyasztási hőmérséklet.	
 <b>Hőmérséklet-riasztás</b>	Az üzenet akkor jelenik meg, ha a fagyasztási hőmérséklet nem felel meg a beállított hőmérsékletnek.	Hajtsa végre a művelet lépéseit. (lásd Hőmérséklet-riasztás)
 <b>Hiba</b>	Az üzenet akkor jelenik meg, ha hiba áll fenn a készüléken. A készülék valamelyik alkotóeleme meghibásodott.	Hajtsa végre a művelet lépéseit. (lásd Hiba)
 <b>WLAN-hiba</b>	Az üzenet akkor jelenik meg, ha a készülék nem tudott a WLAN-hálózatra kapcsolódni. (lásd WLAN-kapcsolat első létrehozása) Az üzenet csak az első beállításnál jelenik meg.	Hajtsa végre a művelet lépéseit. (lásd WLAN-hiba)

### 8.3.2 Figyelmeztetések befejezése

#### Ajtóriasztó

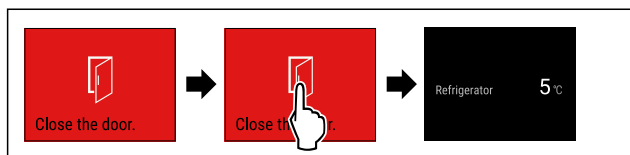


Fig. 156 Példaként szolgáló ábrázolás

- ▶ Hajtsa végre az ábrán szereplő műveleti lépéseket.
- vagy-
- ▶ Csukja be az ajtót.
- ▶ A kijelző visszaugrik az állapotkijelzésre.
- ▶ A készülék erősebben hűt, ezért a kijelzőn kijelzett hőmérséklet magasabb lehet, mint a készülékben fennálló tényleges hőmérséklet.\*
- ▶ A készülék zaja hangosabb lehet.\*

Beállíthatja, hogy mennyi ideig kell nyitva lennie az ajtónak az ajtóriasztás megszólalása előtt. (lásd Ajtóriasztás beállítása)

#### Áramszünet riasztása

Ha véget ért az áramszünet, a készülék automatikusan az előzőleg beállított célhőmérsékletre hűt anélkül, hogy az üzenetet megerősítette volna. Ahhoz azonban, hogy az üzenet eltűnjön a kijelzőről, meg kell erősítenie azt.

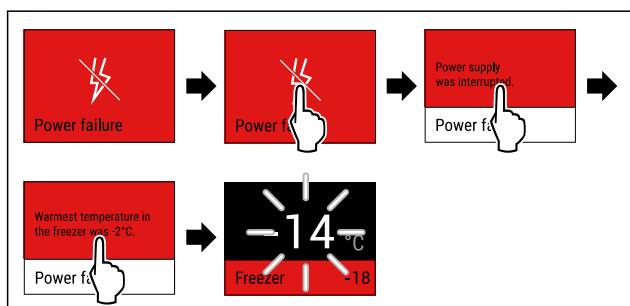


Fig. 157 Példaként szolgáló ábrázolás

- ▶ Rövid időre érintse meg a kijelzőt.
- ▶ A kijelzőn a figyelmeztetéssel kapcsolatos információk láthatók.
- ▶ Rövid időre érintse meg a kijelzőt.
- ▶ A legmelegebb hőmérséklet jelenik meg.
- ▶ Ha a fagyasztó hőmérséklete  $-9\text{ °C}$  alatt volt: Az élelmiszerek továbbra is fogyaszthatók. Ha a fagyasztó hőmérséklete  $-9\text{ °C}$  fölé emelkedett:
- ▶ Ellenőrizze az élelmiszereket.
- ▶ Rövid időre érintse meg a kijelzőt.
- ▶ A kijelző visszaugrik az állapotkijelzésre: Az aktuális hőmérséklet és a célhőmérséklet jelenik meg.

#### Hőmérséklet-riasztás

A hőmérsékleti eltérések az alábbi okokra vezethetők vissza:

- Meleg, friss élelmiszert helyezett be.
- Az élelmiszerek átrendezése és kivétele során túl sok meleg levegő áramlott be.
- Hosszabb áramszünet volt.
- Meghibásodott a készülék.
- ▶ Hárítsa el az okot.
- ▶ A készülék a korábban beállított célhőmérsékletre hűt.

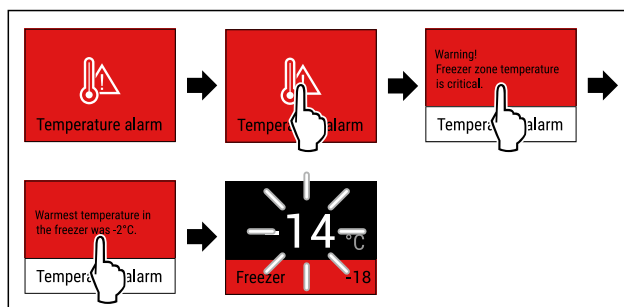


Fig. 158 Példaként szolgáló ábrázolás

- ▶ Rövid időre érintse meg a kijelzőt.
- ▶ A kijelzőn a figyelmeztetéssel kapcsolatos információk láthatók.
- ▶ Rövid időre érintse meg a kijelzőt.
- ▶ A legmelegebb hőmérséklet jelenik meg.
- ▶ Ha a fagyasztó hőmérséklete  $-9\text{ °C}$  alatt volt: Az élelmiszerek továbbra is fogyaszthatók. Ha a fagyasztó hőmérséklete  $-9\text{ °C}$  fölé emelkedett:
- ▶ Ellenőrizze az élelmiszereket.
- ▶ Rövid időre érintse meg a kijelzőt.
- ▶ A kijelző visszaugrik az állapotkijelzésre: Az aktuális hőmérséklet és a célhőmérséklet jelenik meg.

#### Hiba

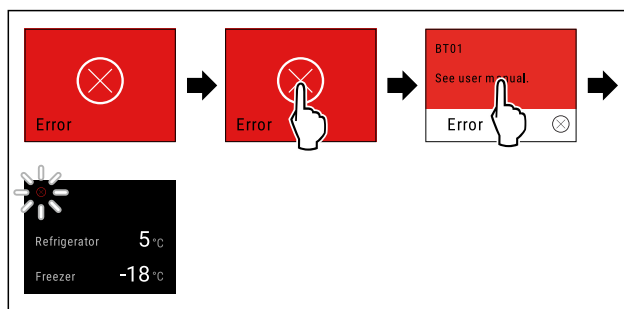


Fig. 159 Példaként szolgáló ábrázolás

- ▶ Rövid időre érintse meg a kijelzőt.
- ▶ Megjelenik a hibakód.
- ▶ Jegyezze fel a hibakódot.
- ▶ Rövid időre érintse meg a kijelzőt.
- ▶ A kijelző visszaugrik az állapotkijelzésre.
- ▶ Forduljon a vevőszolgálathoz. (lásd 11.4 Vevőszolgálat)

#### WLAN-hiba

- ▶ Ellenőrizze a WLAN-kapcsolatot.
- ▶ Csatlakoztassa a készüléket ismét a WLAN-hálózatra. (lásd WLAN)


### 8.3.3 Az emlékeztetők áttekintése

A készülék viselkedése emlékeztetők esetén:

- Az emlékeztető sárga színnel jelenik meg kijelzőn.
- Megszólal a riasztási hangjelzés.
- Bizonyos emlékeztetők esetén villog a belső világítás.

A következő emlékeztetőket inaktívalhatja (lásd Emlékeztető kikapcsolása):

- FreshAir-aktívszén-szűrő cseréje

Üzenet	Ok	Az üzenetek kikapcsolása
 <b>FreshAir-aktívszén-szűrő cseréje</b>	Az üzenet akkor jelenik meg, ha ki kell cserélni a FreshAir aktívszén-szűrőt.	Hajtsa végre a művelet lépéseit. (lásd FreshAir-aktívszén-szűrő cseréje)

# Felszereltség

## 8.3.4 Emlékeztetők befejezése

### FreshAir-aktívszén-szűrő cseréje

A Liebherr javaslata: Cserélje ki 6 havonta a FreshAir aktív-szén-szűrőt.

#### Megjegyzés

A FreshAir aktív-szén-szűrő a Liebherr-Hausgeräte üzletében szerezhető be a [home.liebherr.com/shop/de/deu/zubehor.html](http://home.liebherr.com/shop/de/deu/zubehor.html) internetcímen.

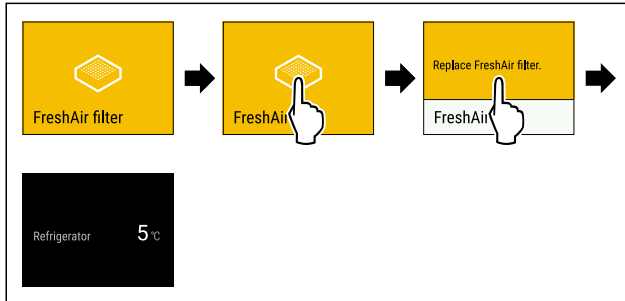


Fig. 160 Példaként szolgáló ábrázolás

- ▶ Rövid időre érintse meg a kijelzőt.
- ▷ A kijelzőn az emlékeztetővel kapcsolatos információk láthatók.
- ▶ Rövid időre érintse meg a kijelzőt.
- ▶ Cserélje ki az aktív-szén-szűrőt. (lásd 10.1 FreshAir aktív-szén-szűrő)
- ▷ Az aktív-szén-szűrő optimális levegőminőséget biztosít a hűtőben.
- ▷ Az emlékeztető 6 perc elteltével ismét megjelenik.

Ha nem szeretne több emlékeztetőt kapni, kikapcsolhatja az emlékeztetőt. (lásd Emlékeztető kikapcsolása)

## 9 Felszereltség

### 9.1 Ajtópolc

Az ajtópolcok italok és élelmiszerek tárolására szolgálnak. Egyedi használathoz áthelyezheti, tisztításhoz pedig szét-szedheti az ajtópolcokat. A Liebherr azonban azt javasolja, hogy a gyárból kiszállított helyzetben használja az ajtópolcokat az ajtóban.

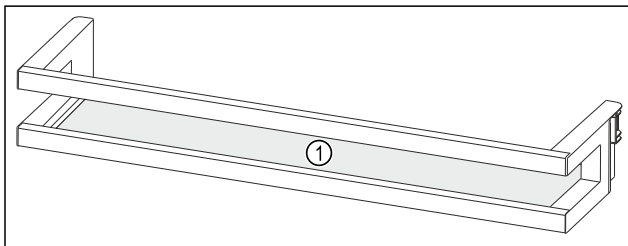


Fig. 161 Példaként szolgáló ábrázolás, ajtópolc  
(1) Tárolólap

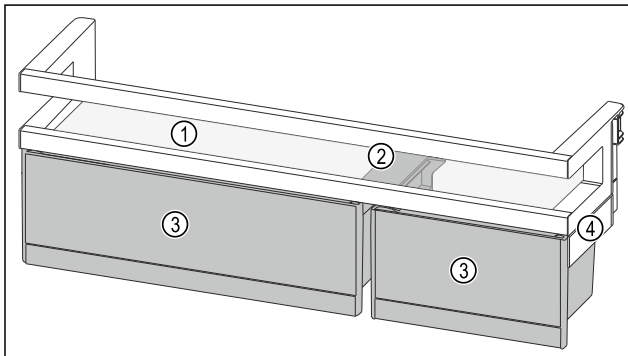


Fig. 162 Példaként szolgáló ábrázolás, ajtópolc VarioBoxokkal  
(1) Tárolólap (2) Tartóelem a VarioBoxokhoz (3) VarioBoxok (4) Oldalsó rész

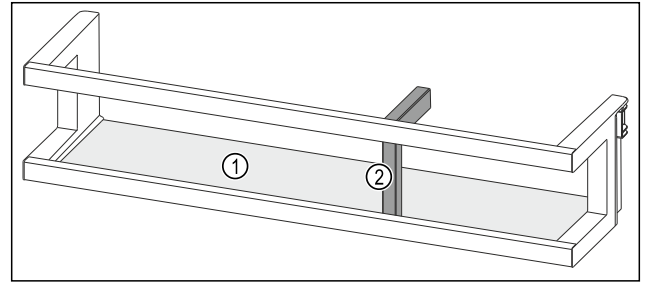


Fig. 163 Példaként szolgáló ábrázolás, ajtópolc palacktartóval  
(1) Tárolólap (2) Palacktartó

A következő táblázat példákat tartalmaz arra vonatkozóan, hogy mit tárolhat az egyes ajtópolcokon. Ilyenkor ne lépje túl az ajtó maximális terhelhetőségét.

Ajtópolc	Élelmiszer
Ajtópolc (lásd Fig. 161)	Vaj, sajt, konzervek, tubusok
Ajtópolc palacktartóval (lásd Fig. 163)	Palackok Az eltolható palacktartóval rögzítheti a palackokat az ajtópolcon.
Ajtópolc VarioBoxokkal (lásd Fig. 162)	Kisebb méretű élelmiszerek

#### 9.1.1 A VarioBoxok kivétele

Használhatja csak az egyik vagy mindkét VarioBoxot. Ha a VarioBoxszal rendelkező ajtópolc alatti ajtópolcra különösen magas palackokat szeretne állítani, akkor kivetheti egyik vagy mindkét VarioBoxot.

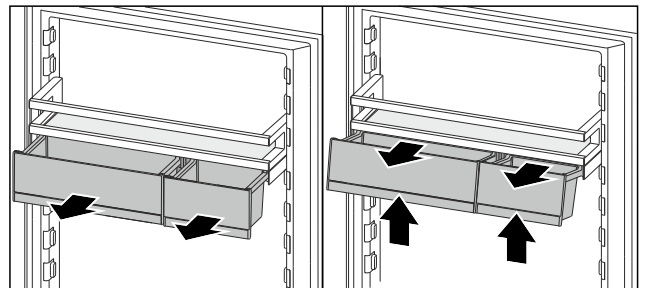


Fig. 164

- ▶ Ütközésig húzza ki a VarioBoxokat.
- ▶ Elöl emelje meg a VarioBoxokat.
- ▶ Vegye ki előrefelé a VarioBoxokat.

#### 9.1.2 Az ajtópolc kivétele

Győződjön meg arról, hogy a következő előfeltételek teljesülnek:

- Kivette a VarioBoxokat. (lásd 9.1.1 A VarioBoxok kivétele)

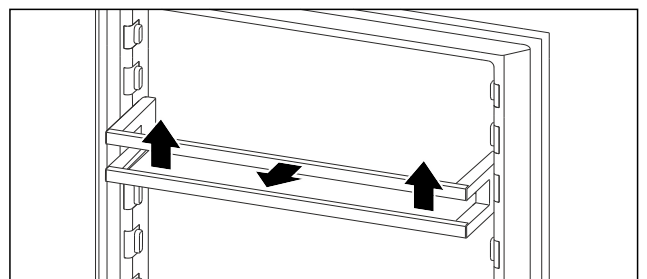


Fig. 165 Példaként szolgáló ábrázolás

- ▶ Tolja felfelé az ajtópolcot.
- ▶ Húzza előre az ajtópolcot.

## 9.1.3 Az ajtópolc behelyezése

Győződjön meg arról, hogy a következő előfeltételek teljesülnek:

- ☐ Kivette a VarioBoxokat. (lásd 9.1.1 A VarioBoxok kivétele)

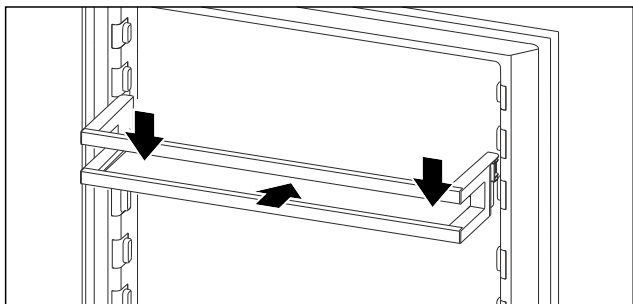


Fig. 166 Példaként szolgáló ábrázolás

- ▶ Tolja be az ajtópolcot.
- ▶ Nyomja lefelé az ajtópolcot.

## 9.1.4 A VarioBoxok behelyezése

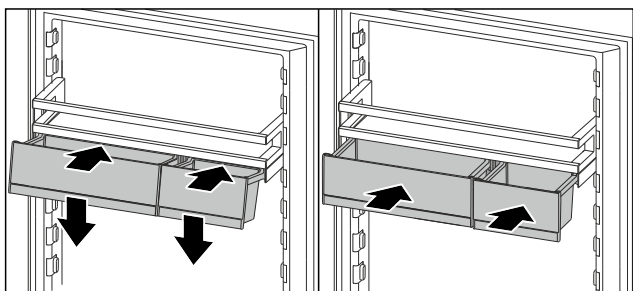


Fig. 167

- ▶ Helyezze fel ferdén az ajtópolc bordájára a VarioBoxot.
- ▶ Engedje le a VarioBoxokat.
- ▶ Tolja be a VarioBoxokat.

## 9.1.5 A VarioBoxok áthelyezése

Győződjön meg arról, hogy a következő előfeltételek teljesülnek:

- ☐ Kivette a VarioBoxokat. (lásd 9.1.1 A VarioBoxok kivétele)
- ☐ Kivette az ajtópolcot. (lásd 9.1.2 Az ajtópolc kivétele)

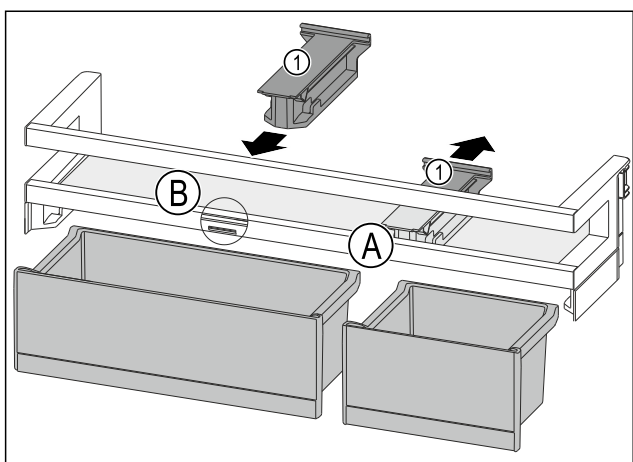


Fig. 168

- ▶ Húzza hátra a tartóelemet Fig. 168 (1) pozícióba Fig. 168 (A).
- ▶ Helyezze be a tartóelemet Fig. 168 (1) pozícióba Fig. 168 (B).

- ▶ Helyezze be az ajtópolcot. (lásd 9.1.3 Az ajtópolc behelyezése)

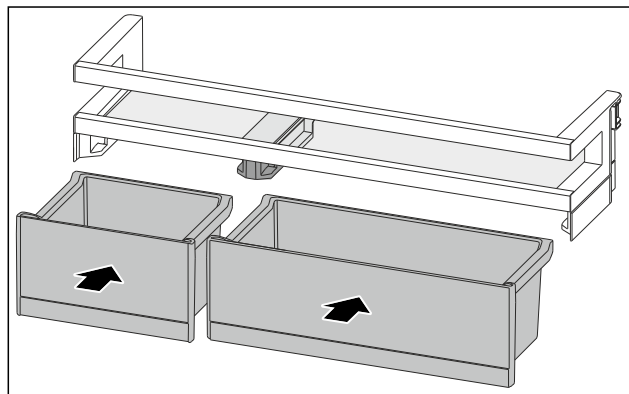


Fig. 169

- ▶ Helyezze be a VarioBoxokat a megcserélt sorrendben. (lásd Fig. 169)

## 9.2 Tárolólapok

### 9.2.1 A tárolólapok áthelyezése / kivétele

A tárolólapok akaratlan kihúzás ellen kihúzásgátlóval vannak biztosítva.

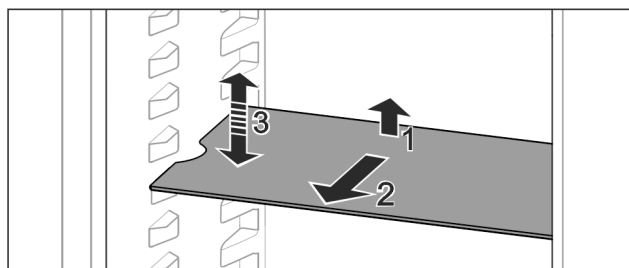


Fig. 170

- ▶ Emelje meg, és húzza előre a tárolólapot.
- ▶ Oldalsó mélyedés támasztó helyzetben.
- ▶ Tárolólap áthelyezése: Emelje meg vagy engedje le tetszőleges magasságra, és tolja be.

-vagy-

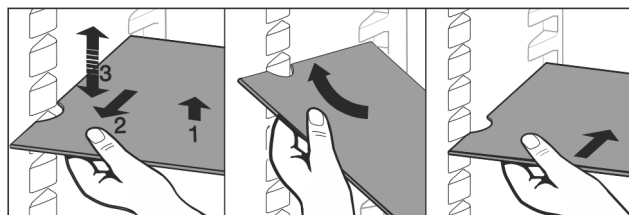


Fig. 171

- ▶ A tárolólap teljes kivétele: Húzza ki előre felé.
- ▶ Egyszerűsített kivétel: Állítsa ferdére a tárolólapot.
- ▶ Tárolólap visszahelyezése: Tolja be ütközésig.
- ▶ A kihúzó ütközők lefelé mutatnak.
- ▶ A kihúzó ütközők az elülső tartófelület mögött helyezkednek el.

## 9.3 Osztható tárolólap

### 9.3.1 Az osztható tárolólap használata

A tárolólapok akaratlan kihúzás ellen kihúzásgátlóval vannak biztosítva.

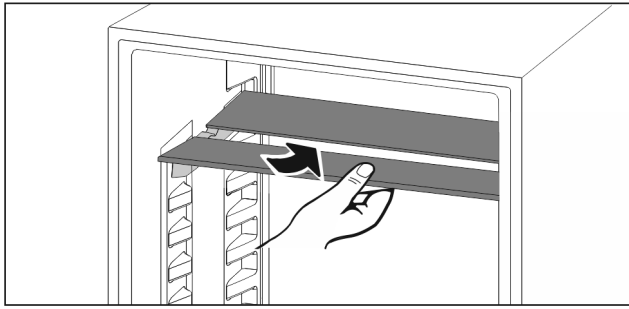


Fig. 172

- ▶ Tolja be a felosztható tárolólapokat az ábra szerint.

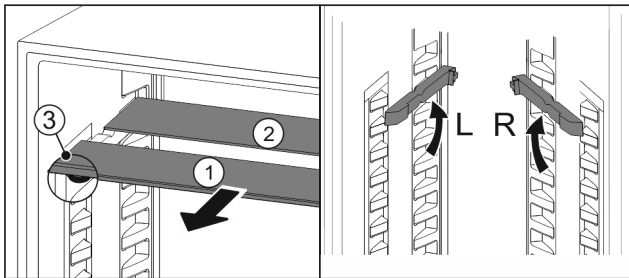


Fig. 173

### A magasság átállítása:

- ▶ Húzza ki Fig. 173 (1) előre az üveglapokat egyesével.
- ▶ Húzza ki a tartósíneket a vajatból, és illeszse be a kívánt magasságba.
- ▶ Tolja be egymás után az üveglapokat egyesével.
- ▷ Lapos kihúzó ütközők, közvetlenül a tartósín mögött.
- ▷ Magas kihúzó ütközők, hátul.

### Mindkét tárolólap használata:

- ▶ Fogja meg az egyik kezével az alsó üveglapot, és húzza előre.
- ▷ Az üveglap Fig. 173 (1) a díszléccel előre néz.
- ▷ Az ütközők Fig. 173 (3) lefelé mutatnak.

## 9.4 VarioSafe \*

A VarioSafe a kisebb méretű élelmiszerek, csomagolások, tubusok és üvegek tárolására biztosít helyet a hűtőrézben.

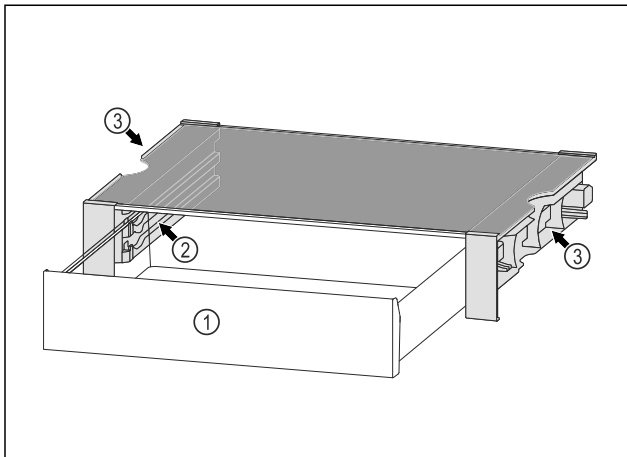


Fig. 174

- (1) VarioSafe-fiók
- (2) Oldalfalak bordákkal a VarioSafe-fiókhoz
- (3) Kivágások a bal és jobb oldali oldalfalon

### 9.4.1 A VarioSafe behelyezése

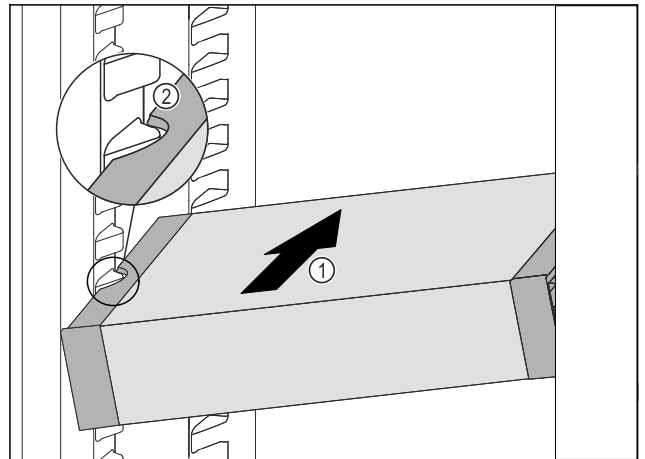


Fig. 175

- ▶ A VarioSafe fiókot ferdén tolja be a hűtőrézbe Fig. 175 (1) annyira, hogy a VarioSafe oldalsó kivágásai Fig. 175 (2) a hűtőrézben a tartóborða magasságában legyenek.

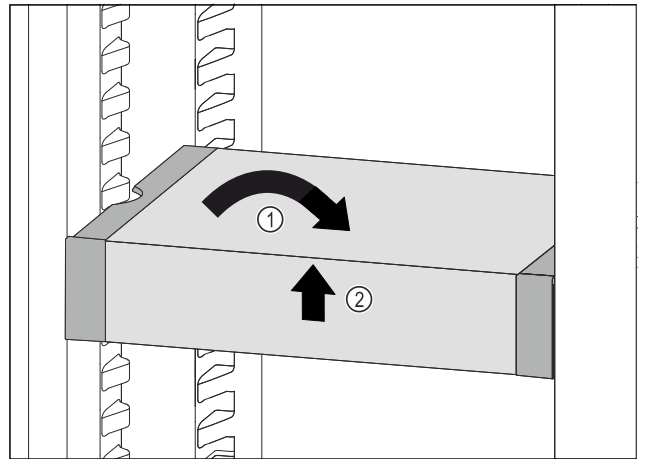


Fig. 176

- ▶ Állítsa egyenesbe a VarioSafe fiókot. Fig. 176 (1)
- ▶ Elöl emelje meg a VarioSafe fiókot. Fig. 176 (2)

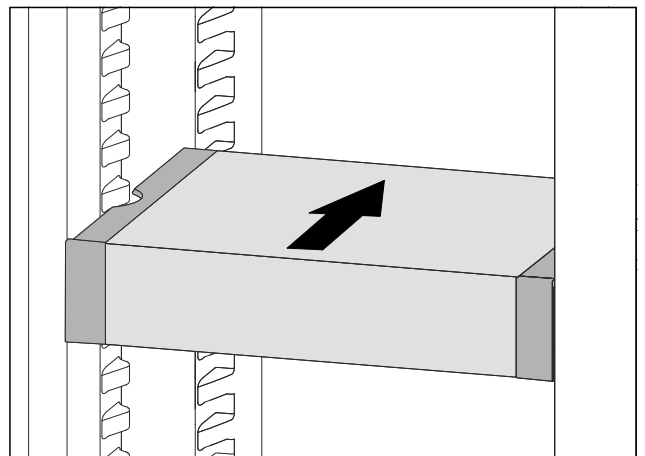


Fig. 177

- ▶ Előrefelé emelje meg a VarioSafe fiókot.
- ▶ Tolja be hátrafelé a VarioSafe fiókot.
- ▶ Engedje le a VarioSafe fiókot.
- ▷ A VarioSafe elöl hallhatóan bekattan.
- ▷ A VarioSafe be van helyezve.

## 9.4.2 A VarioSafe áthelyezése

A hűtőrészben a VarioSafe fiókot egyetlen egészként helyezheti át.

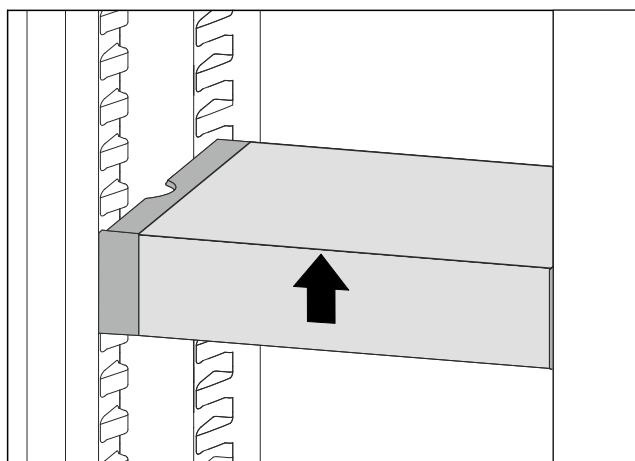


Fig. 178

- ▶ Elöl emelje meg a VarioSafe fiókot.

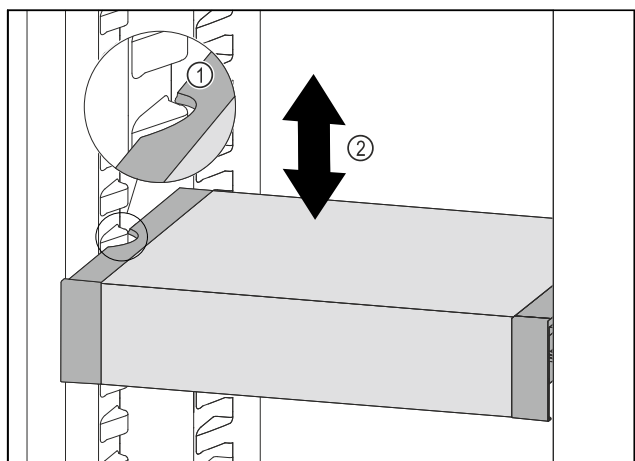


Fig. 179

- ▶ Húzza előrefelé a VarioSafe fiókot annyira, hogy a VarioSafe oldalsó kivágásai a hűtőrészben a tartóborda magasságában legyenek. Fig. 179 (1)
- ▶ A hűtőrészben a VarioSafe fiókot mozgassa felfelé vagy lefelé a kívánt magasság eléréséig. Fig. 179 (2)

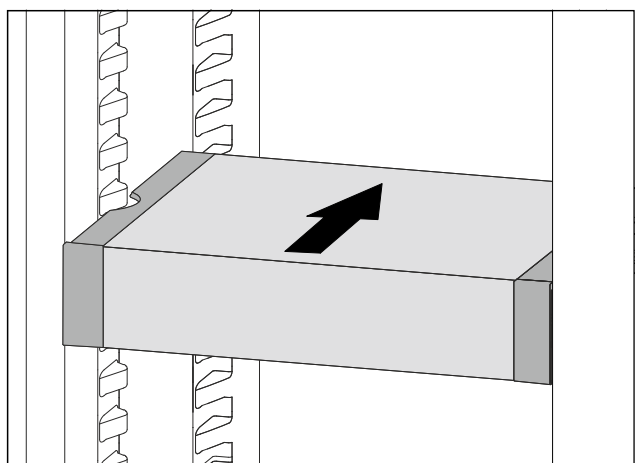


Fig. 180

- ▶ Elöl emelje meg a VarioSafe fiókot.
- ▶ Tolja be hátrafelé a VarioSafe fiókot.
- ▶ A VarioSafe elöl hallhatóan bekattan.
- ▶ A VarioSafe magasságának beállítása megtörtént.

## 9.4.3 A VarioSafe-fiók áthelyezése

A VarioSafe-fiókot két különböző magasságban lehet behelyezni. Ha a VarioSafe-fiókban magasabb élelmiszereket kíván tárolni, akkor a VarioSafe-fiókot az alsó bordán tolja be. Ha a VarioSafe-fiókban alacsonyabb élelmiszereket kíván tárolni, akkor a VarioSafe-fiókot a felső bordán tolja be.

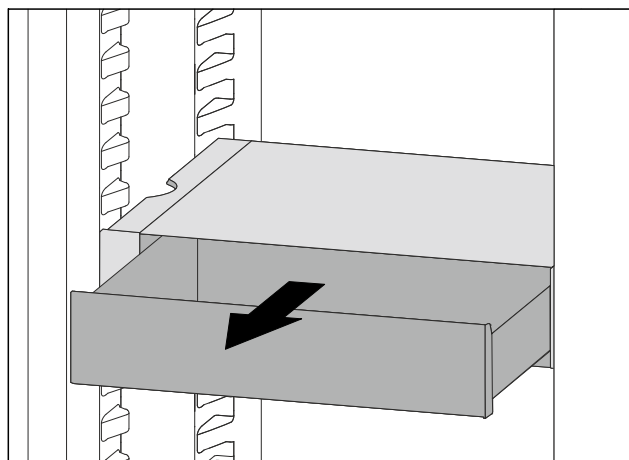


Fig. 181

- ▶ Ütközésig húzza ki a VarioSafe-fiókot.
- ▶ Emelje meg elöl a VarioSafe-fiókot.
- ▶ Előrefelé vegye ki a VarioSafe-fiókot.

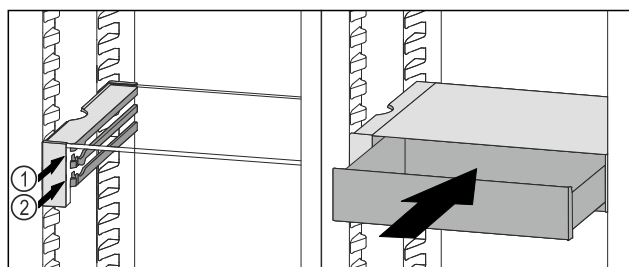


Fig. 182

- ▶ Emelje meg elöl a VarioSafe-fiókot.
- ▶ A VarioSafe-fiókot az ütközők mögött helyezze a kívánt bordára a Fig. 182 (1) vagy Fig. 182 (2) szerint.
- ▶ A VarioSafe-fiók magasságának megváltoztatása megtörtént.

## 9.4.4 A VarioSafe kivétele

A VarioSafe egyetlen egész elemként vehető ki.

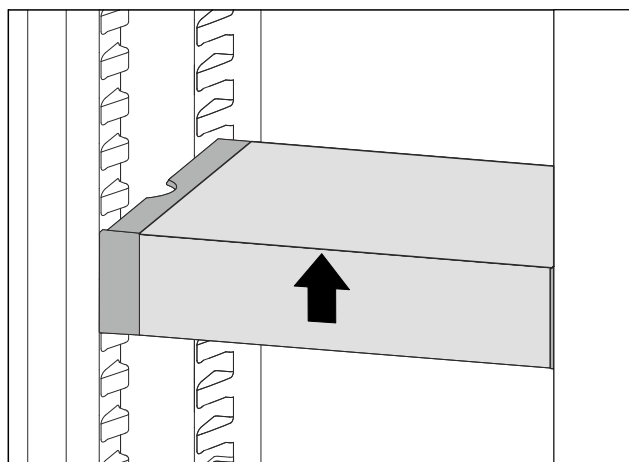


Fig. 183

- ▶ Elöl emelje meg a VarioSafe fiókot.

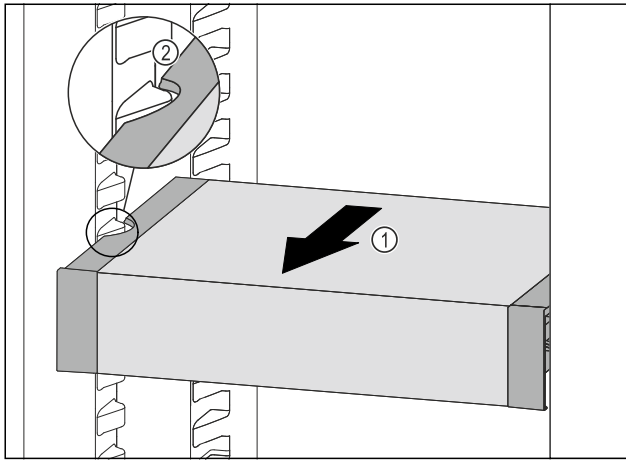


Fig. 184

- ▶ Húzza előrefelé a VarioSafe fiókot annyira Fig. 184 (1), hogy a VarioSafe oldalsó kivágásai a hűtőrészben a tartóborða magasságában legyenek. Fig. 184 (2)

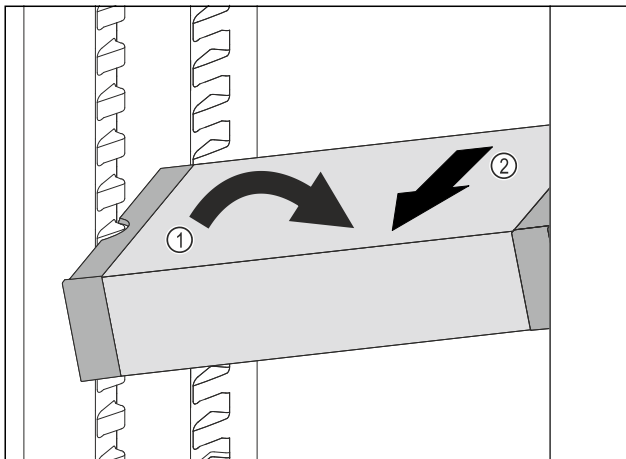


Fig. 185

- ▶ Állítsa ferde helyzetbe a VarioSafe-fiókot a hűtőrészben. Fig. 185 (1)
- ▶ Előrefelé vegye ki a VarioSafe-fiókot. Fig. 185 (2)
- ▶ A VarioSafe kivétele befejeződöt.

## 9.4.5 A VarioSafe szétszerelése

A VarioSafe fiókot szét lehet szedni egyes darabjaira, ha a VarioSafe fiókot szeretné megtisztítani vagy pótalkatrészeket szeretne be- vagy kiszerezni.

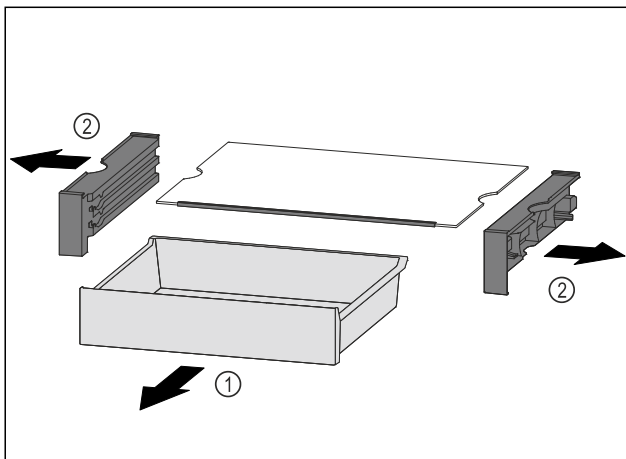


Fig. 186

- ▶ Vegye ki egészben a VarioSafe-fiókot. (lásd 9.4.4 A VarioSafe kivétele)
- ▶ A VarioSafe fiókot az ábra szerint szerelje szét.

## 9.5 Variálható palacktároló

A hűtőrész aljában vagy az üveglap, vagy a varálható palackfektető polc használható. Kiszállításkor az üveglap van behelyezve.

Az üveglap elfedi a variálható palackfektető polc felét, és eltolható.

A hűtőrész aljában egy üveglap, két üveglap varálható palackfektető polc használható. Kiszállításkor a két üveglap van behelyezve.

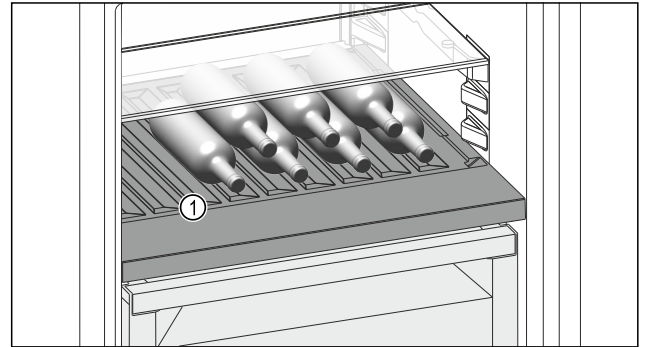


Fig. 187 Példaként szolgáló ábrázolás

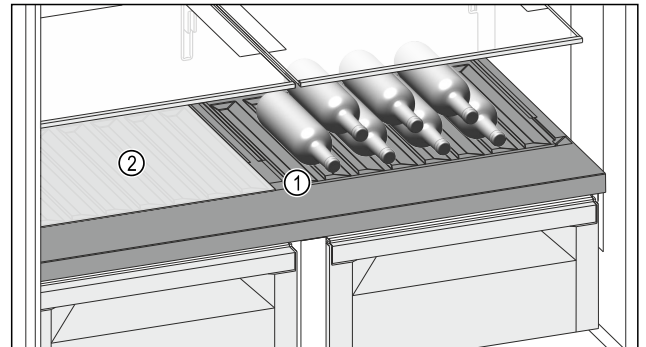


Fig. 187 Példaként szolgáló ábrázolás



Fig. 187 Példaként szolgáló ábrázolás

- (1) Variálható palackfektető polc
- (2) Üveglap

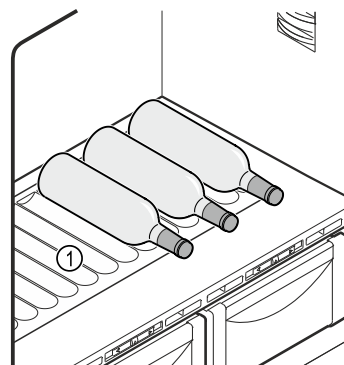


Fig. 188 Példaként szolgáló ábrázolás

(1) Variálható palackfektető polc

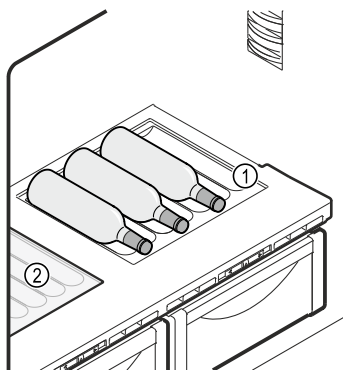


Fig. 189 Példaként szolgáló ábrázolás

(1) Variálható palackfektető polc (2) Üveglap

## 9.5.1 A variálható palackfektető polc és az üveglap használata



Fig. 190

► Tolja el balra, középre vagy jobbra az üveglapot Fig. 190 (1).



Fig. 191 Példaként szolgáló ábrázolás

► A palackokat az aljukkal hátrafele helyezze a hátfalhoz.

### Megjegyzés

Ha a palackok előrefelé túlnyúlnak a variálható palackfektető polcon:

► Rakja egyvel feljebb az alsó ajtópolcot.

## 9.5.2 A variálható palackfektető polc használata

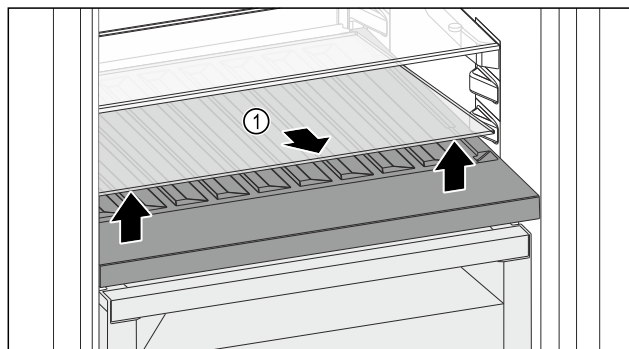


Fig. 192

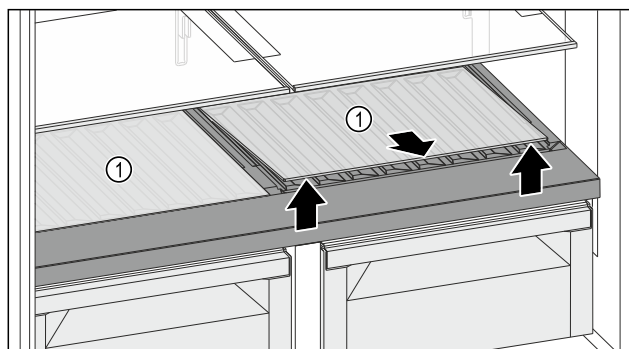


Fig. 192



Fig. 192

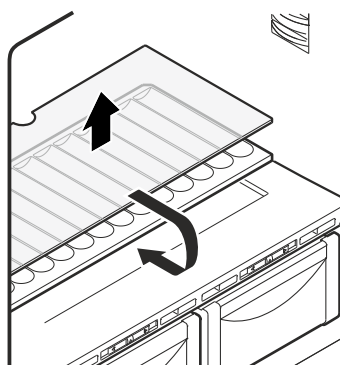


Fig. 193

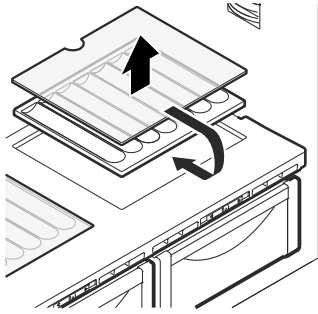


Fig. 194

- ▶ Emelje meg elől, a mélyedésnél az üveglapot Fig. 192 (1), és vegye ki.
- ▶ Biztonságosan tárolja az üveglapot Fig. 192 (1) a készüléken kívül.
- ▶ Emelje meg elől, a mélyedésnél az egyik vagy mindkét üveglapot Fig. 192 (1), és vegye ki.
- ▶ Biztonságosan tárolja az üveglapo(ka)t Fig. 192 (1) a készüléken kívül.
- ▶ Vegye ki a variálható palackfektető polcot.
- ▶ Helyezze az üveglapot Fig. 189 (2) a variálható palackfektető polc alá.
- ▶ Helyezze be a variálható palackfektető polcot.

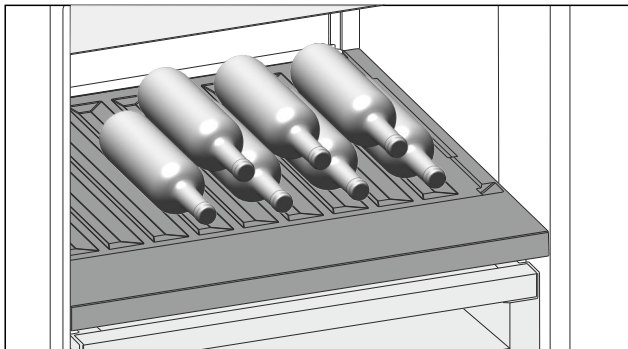


Fig. 195 Példaként szolgáló ábrázolás

- ▶ A palackokat az aljukkal hátrafele helyezze a hátfalhoz. (lásd Fig. 195)

## Megjegyzés

Ha a palackok előre felé túlnyúlnak a variálható palackfektető polcon:

- ▶ Rakja egyet feljebb az alsó ajtópolcot.

## 9.5.3 Az üveglap használata

### 9.5.3 Az üveglapok használata

Győződjön meg arról, hogy a következő előfeltételek teljesülnek:

- Kivette a palackokat.
- Megtisztította a variálható palackfektető polcot. (lásd 10.5 A variálható palackfektető polc kivétele / behelyezése) (lásd 10.8.3 A felszerelések tisztítása)

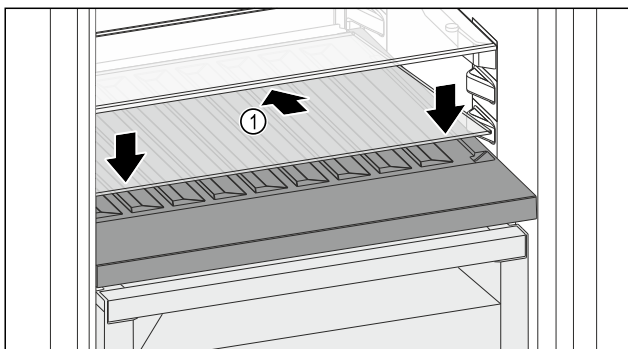


Fig. 196

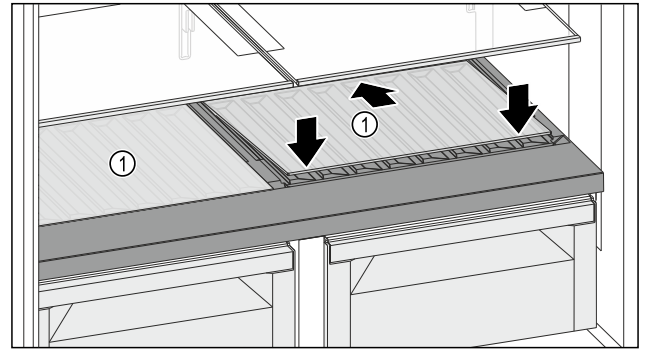


Fig. 196

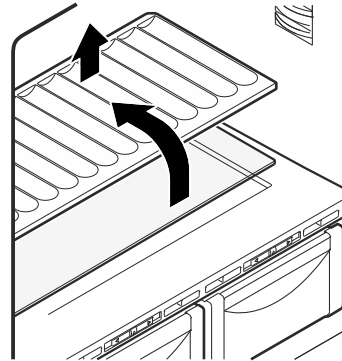


Fig. 197

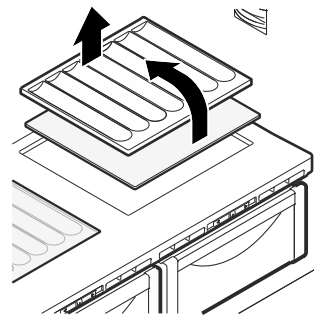


Fig. 198

- ▶ Helyezze be ferdén, hátul lefelé döntve az üveglapot Fig. 196 (1).
- ▶ Engedje le az üveglap Fig. 196 (1) elejét.
- ▶ A második üveglapot is ugyanígy helyezze be.

## 9.6 Fiókok

A fiókok tisztításhoz kivehetők.

A VarioSpace használatához a fiókok kivehetők.

A fiók kivétele és behelyezése a kihúzórendszerrel függően eltérő lehet. Készüléke különböző kihúzórendszerekkel rendelkezhet.

NoFrost készülék esetén:\*

### Megjegyzés

Az energiafogyasztás nő, a hűtési teljesítmény pedig csökken, ha a szellőztetés nem elegendő.\*

- ▶ Hagyja a legalsó fiókot a készülékben.\*
- ▶ Mindig hagyja szabadon a hátfal belső oldalán a ventilátor szellőzőrését.\*

NoFrost nélküli készülék esetén:\*

## Megjegyzés

Az energiafogyasztás nő, a hűtési teljesítmény pedig csökken, ha a szellőztetés nem elegendő.\*

- ▶ Mindig hagyja szabadon a hátfal belső oldalán a ventilátor szellőzrését.\*

## 9.6.1 Fiók a készülék alján vagy az üveglapon

A fiók közvetlenül a készülék alján vagy egy üveglapon fut. Nincsenek sínek.

Ha a fiókokat eltávolítja, akkor az alul található üveglapokat tárolófelületekként használhatja.

### A fiók kivétele

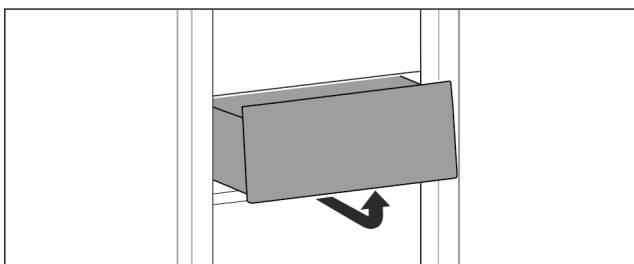


Fig. 199

- ▶ Vegye ki a fiókot az ábrán látható módon.

### A fiók behelyezése

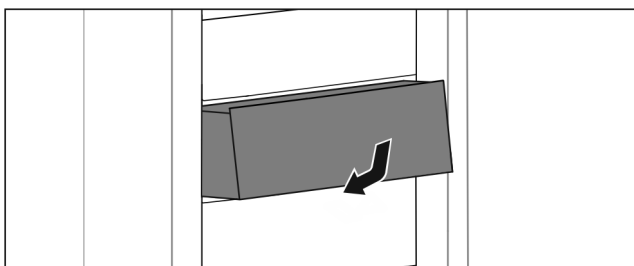


Fig. 200

- ▶ Helyezze be a fiókot az ábrán látható módon.

## 9.6.2 Teleszkópsínes fiók

A fiók kihúzható síneken (teleszkópsíneken) mozog. Vannak teljesen kihúzható és részben kihúzható teleszkópsínek. A teljesen kihúzható fiókokat teljesen ki lehet húzni a készülékből. A részben kihúzható fiókokat nem lehet teljesen kihúzni a készülékből. A készülék típusától függ, hogy milyen rendszer található az Ön készülékében.

### Teljesen kihúzható\*

A teljesen kihúzható változat egy kapocsról ismerhető fel, amely hátul, a sínen balra és jobbra található.

### A fiók kivétele

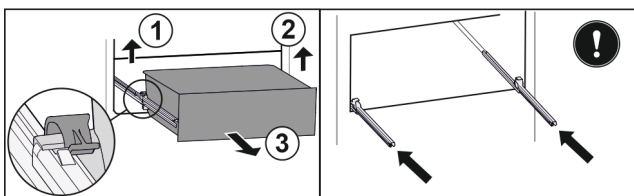


Fig. 201

- ▶ A fiókot ütközésig húzza ki.
- ▶ Emelje fel a bal oldali kapcsot, és ezzel egyszerre húzza előre a fiók bal oldalát. Fig. 201 (1)
- ▶ Emelje fel a jobb oldali kapcsot, és ezzel egyszerre húzza előre a fiók jobb oldalát. Fig. 201 (2)
- ▶ Vegye ki a fiókot előre. Fig. 201 (3)
- ▶ Tolja be a síneket.

### A fiók behelyezése

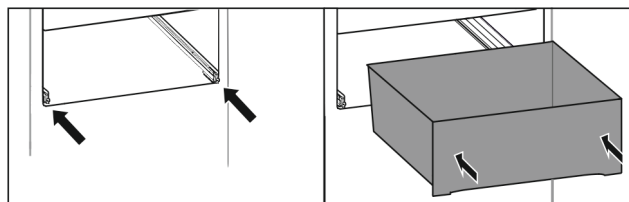


Fig. 202

- ▶ Tolja be a síneket.
- ▶ Helyezze a sínekre a fiókot.
- ▶ Tolja be a fiókot hátrafelé.
- ▶ A fiók hátul hallhatóan bepattan.

### Részben kihúzható hűtőrész\*

### A fiók kivétele

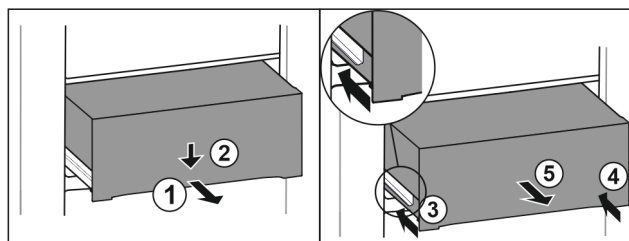


Fig. 203

- ▶ Húzza ki félig a fiókot. Fig. 203 (1)
- ▶ Nyomja le a fiók elülső oldalát. Fig. 203 (2)
- ▶ Tolja be a bal oldali sínt körülbelül 2 cm mértékben. Fig. 203 (3)
- ▶ Tolja be a jobb oldali sínt körülbelül 2 cm mértékben. Fig. 203 (4)
- ▶ Vegye ki a fiókot előre. Fig. 203 (5)

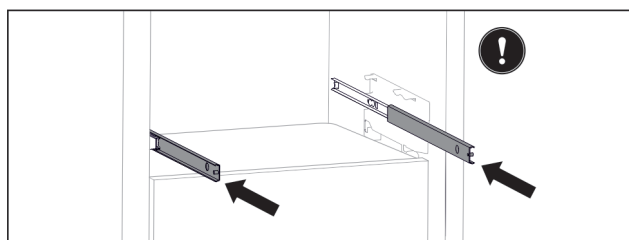


Fig. 204

Ha a fiók kivétele után a sínek még nincsenek teljesen betolva:

- ▶ Tolja be teljesen a síneket.

### A fiók behelyezése

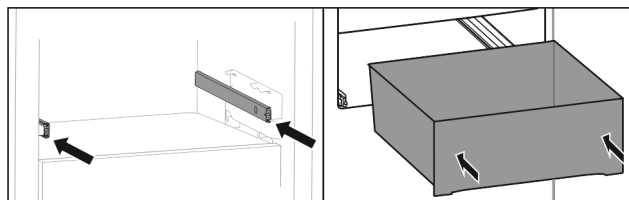


Fig. 205

- ▶ Tolja be a síneket.
- ▶ Helyezze a sínekre a fiókot.
- ▶ Tolja be a fiókot hátrafelé.

### Részben kihúzható fagyasztorész

### Megjegyzés

Ha megsérül a fagyasztorész legfelső fiókján található mágnes, illetve ha eltávolítja onnan, akkor üzemzavarok lépnek fel az ajtó érzékelőin.

- ▶ Ne sértse meg és ne távolítsa el a mágneset.

# Felszereltség

## A fiók kivétele

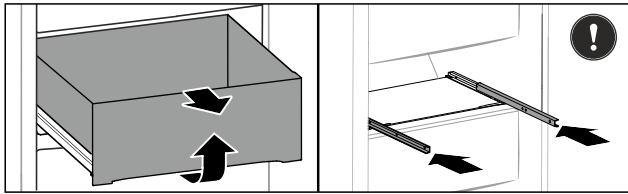


Fig. 206

Ha a fiók a fagyasztórész tetejénél található:

- ▶ A fiókot ütközésig húzza ki.
- ▶ Emelje meg a fiók elejét.
- ▶ A fiókot előre felé távolítsa el.
- ▶ Tolja be a síneket.

-vagy-

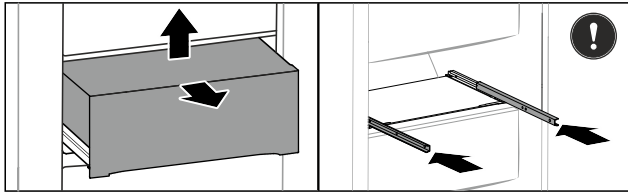


Fig. 207

Ha a fiók a fagyasztórész közepén található:

- ▶ Húzza ki félig a fiókot.
- ▶ Emelje meg hátul alulról a fiókot.
- ▶ A fiókot előre felé távolítsa el.
- ▶ Tolja be a síneket.

## A fiók behelyezése

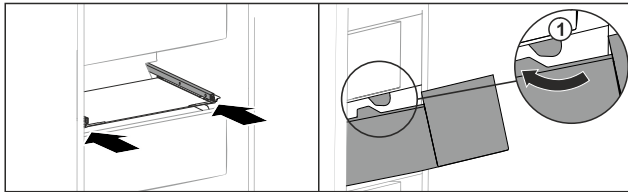


Fig. 208

- ▶ Tolja be a síneket.
- ▶ Vezesse el a fiókot az ütközők Fig. 208 (1) körül.
- ▶ Helyezze a sínekre a fiókot.
- ▶ Tolja be a fiókot hátrafelé.

## 9.7 Fruit & Vegetable-Safe rekeszfedél

A rekeszfedél gondoskodik az uralkodó levegő-páratartalom folyamatosságáról.

A rekeszfedél közvetlenül a fiókon található, és tárolólappal vagy további fiókokkal lefedhető.

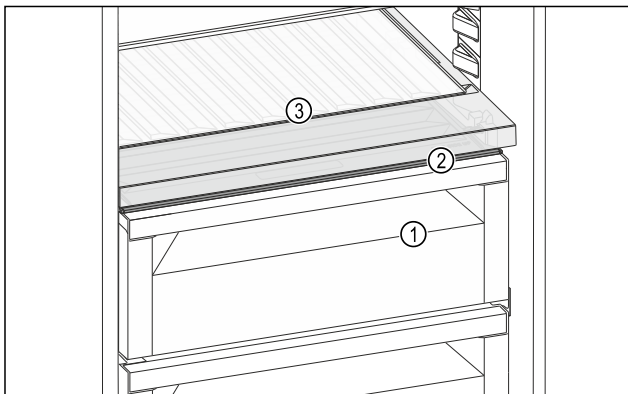


Fig. 209 Példaként szolgáló ábrázolás, Fruit & Vegetable-Safe rekeszfedél

(1) Fruit & Vegetable-Safe

- (2) Fruit & Vegetable-Safe rekeszfedél
- (3) Variálható palackfekető polc

## 9.7.1 A levegő páratartalmának csökkentése a fiókban

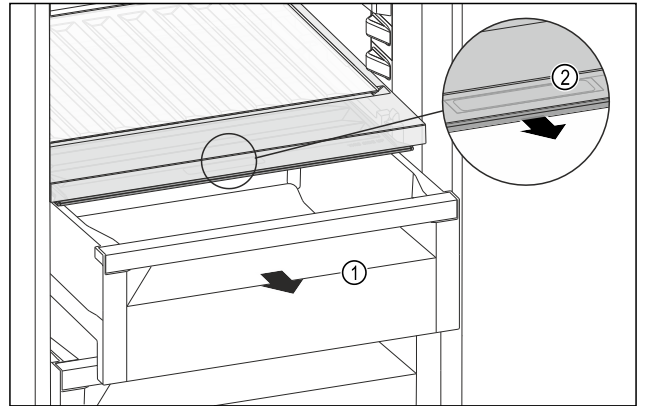


Fig. 210

- ▶ Húzza ki a fiókot Fig. 210 (1).
- ▶ Fogja meg a süllyesztett fogantyút Fig. 210 (2) a rekeszfedélen, és ezzel egy időben húzza előre felé a rekeszfedélet.
- ▶ Zárt fiók esetén egy kicsi hézag van a rekeszfedél és a fiók között.

## 9.7.2 A levegő páratartalmának növelése a fiókban

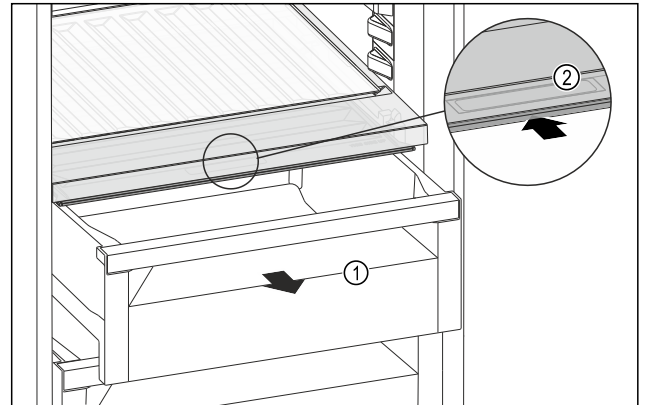


Fig. 211

- ▶ Húzza ki a fiókot Fig. 211 (1).
- ▶ Fogja meg a süllyesztett fogantyút Fig. 211 (2) a rekeszfedélen, és ezzel egy időben tolja hátra a rekeszfedélet.
- ▶ Zárt fiók esetén a rekeszfedél szorosan lezárja a fiókot.

## 9.7.3 Fruit & Vegetable-Safe használata Meat & Dairy-Safe-ként

A Fruit & Vegetable-Safe Meat & Dairy-Safe-ként használható. Ehhez csökkenteni kell a nedvességet a fiókban. (lásd 9.7.1 A levegő páratartalmának csökkentése a fiókban)

## 9.8 Üveglapok

A fiókok alatt található üveglapok tisztításhoz kivehetők. A VarioSpace használatához a fiókok alatti üveglap kivehető.

## 9.8.1 Az üveglap kivétele / behelyezése

Győződjön meg arról, hogy a következő előfeltételek teljesülnek:

- ▣ Fiók alatti üveglap: Kivette a fiókot. (lásd 9.6 Fiókok)

### Üveglap kivétele

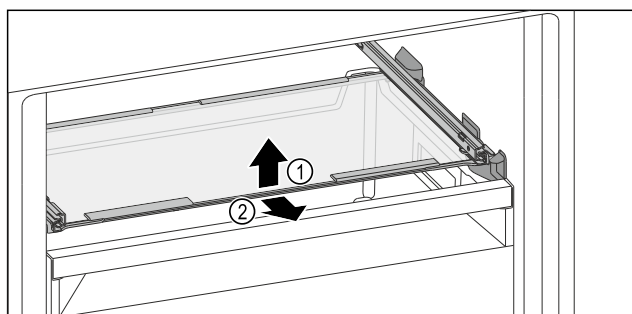


Fig. 212 Az üveglap példaként szolgáló ábrázolása

- ▶ Emelje meg az üveglap elejét.
- ▶ Vegye ki az üveglapot előrefelé.

### Üveglap behelyezése

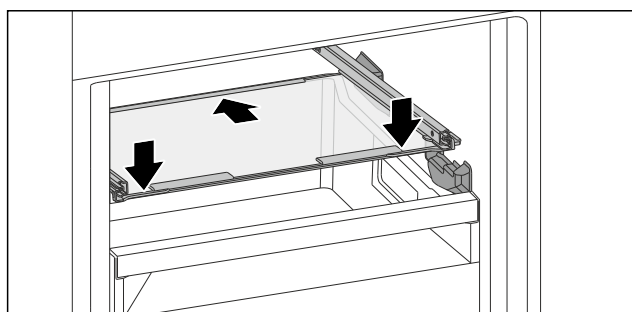


Fig. 213 Az üveglap példaként szolgáló ábrázolása

- ▶ Helyezze az üveglapot ferdén az ütközők mögé.
- ▶ Süllyessze le az üveglapot.
- ▶ Tolja be az üveglapot hátrafelé.

## 9.9 VarioSpace

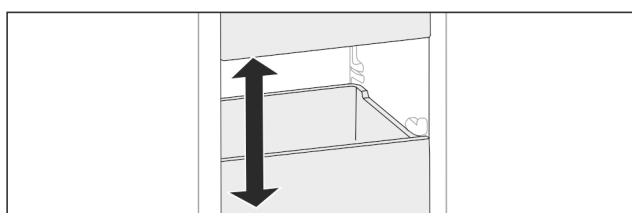


Fig. 214

A fiókok és az üveglapok kivehetők a készülékből. Így még több teret nyer a nagyobb méretű élelmiszerek, mint például a szárnyasok, húsok, nagyobb vadhúsok, valamint magas pékáruk tárolásához. Ezeket így egészen fagyaszthatja le, és később elkészítheti.

- ▶ Vegye figyelembe a fiókok és az üveglapok terhelhetőségi határait (lásd 11.1 Műszaki adatok) .

## 9.10 Vajtartó

### 9.10.1 Vajtartó nyitása / zárása

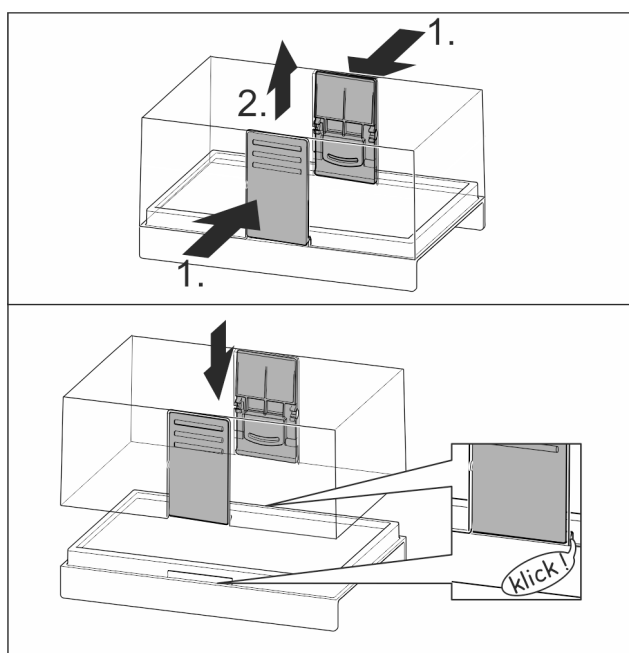


Fig. 215

### 9.10.2 A vajtartó szétszerelése

A vajtartó a tisztításhoz szétszerelhető.

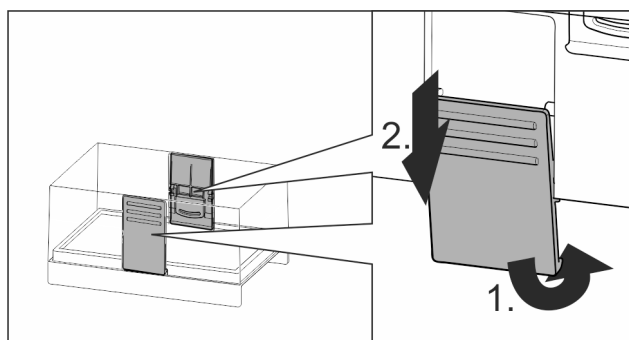


Fig. 216

- ▶ Szerelje szét a vajtartót.

## 9.11 Tojástartó

A tojástároló kihúzható és megfordítható. A két darab tojástartó különbségek, például eltérő vásárlási dátum jelzésére is használható.

# Felszereltség

## 9.11.1 A tojástartó használata

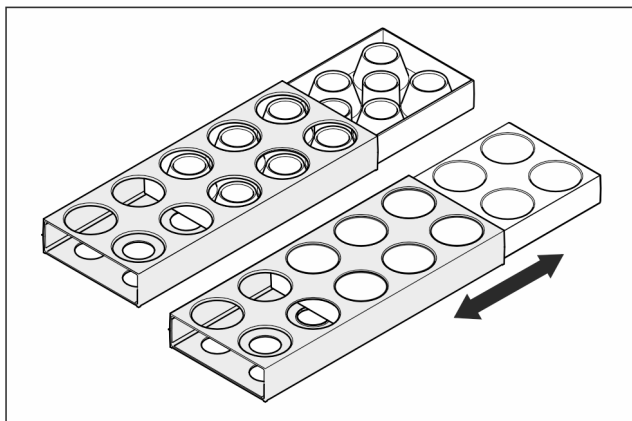


Fig. 217

- ▶ Felső oldal: Tároljon benne tyúktojást.
- ▶ Alsó oldal: Tároljon benne fűrjtojást.

## 9.12 Palacktartó

### 9.12.1 A palacktartó használata

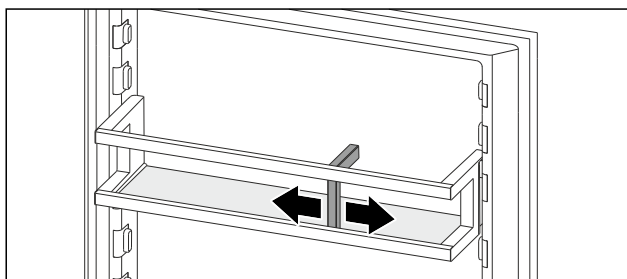


Fig. 218

- ▶ Tolja a palacktartót a palackokra.
- ▶ A palackok nem borulnak fel.

## 9.13 FlexSystem

### 9.13.1 A FlexSystem használata

A FlexSystem segítséget nyújt az élelmiszerek átlátható és rugalmas tárolásához és rendezéséhez. Egyértelműen szétválaszthatja a gyümölcsöket és a zöldségeket, vagy eltartóhatóság szerint osztályozhatja az élelmiszereket.

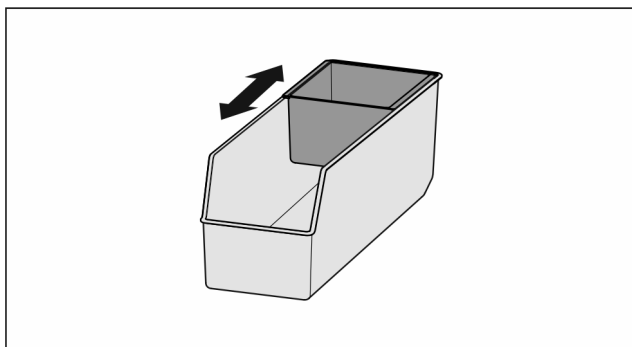


Fig. 219

- ▶ Tolja el a belső tálcát.

### 9.13.2 A FlexSystem kivétele

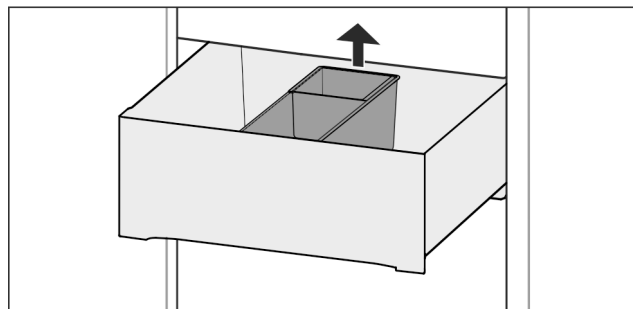


Fig. 220

- ▶ Emelje meg hátul a FlexSystem részt.
- ▶ Vegye ki felfelé.

### 9.13.3 A FlexSystem behelyezése

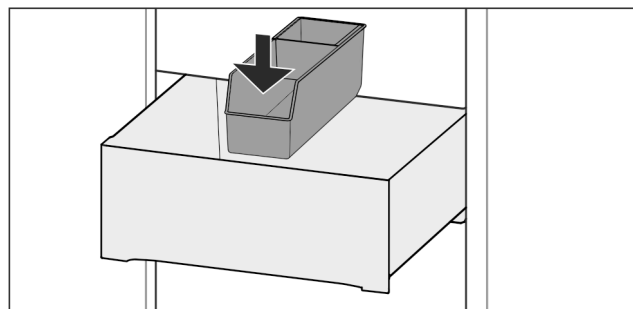


Fig. 221

- ▶ Helyezze be először elől a FlexSystem részt.
- ▶ Engedje le a hátsó részt.

### 9.13.4 A FlexSystem szétszerelése

A FlexSystem a tisztításhoz szétszerelhető.

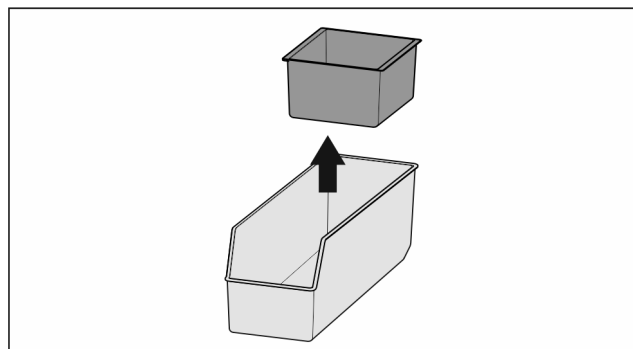


Fig. 222

- ▶ Szerelje szét a FlexSystem részt.

## 9.14 Jégkockatartó fedéllel\*

### 9.14.1 A jégkockatartó használata

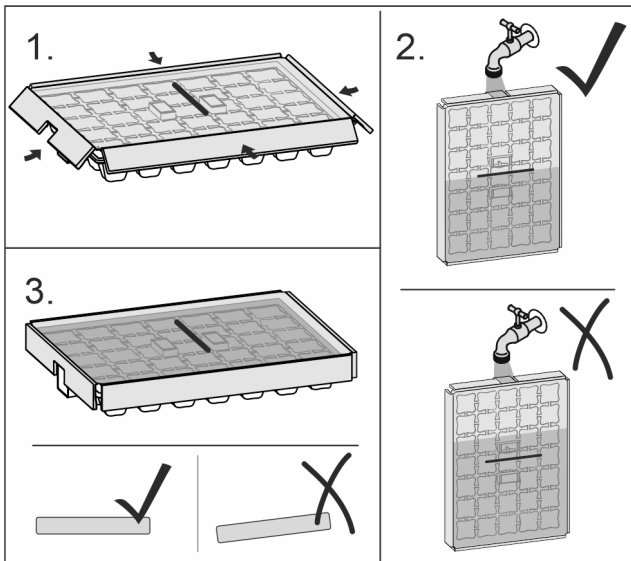


Fig. 223

Ha megfagyott a víz:

- ▶ Tartsa rövid időre meleg víz alá a jégkockatartót.
- ▶ Vegye le a fedelet.
- ▶ Forgassa enyhén ellentétes irányba a jégkockatartó végeit.
- ▶ Vegye ki a jégkockákat.

### 9.14.2 A jégkockatartó szétszerelése

A jégkockatartó tisztításhoz szétszerelhető.

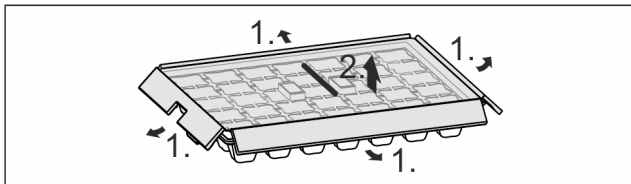


Fig. 224

- ▶ Szerelje szét a jégkockatartót.

## 10 Karbantartás

### 10.1 FreshAir aktív szén-szűrő

A FreshAir aktív szén-szűrő a ventilátor fölötti rekeszben található.

Ez biztosítja az optimális levegőminőséget.

- ❑ Az aktív szén-szűrőt 6 havonta cserélje ki.  
Ha aktív az emlékeztető, a kijelzőn megjelenő üzenet szólít fel a cserére.
- ❑ Az aktív szén-szűrő a háztartási hulladékkal együtt ártalmatlanítható.

#### Megjegyzés

A FreshAir aktív szén-szűrő a Liebherr-Hausgeräte üzletében szerezhető be a [home.liebherr.com/shop/de/deu/zubehor.html](http://home.liebherr.com/shop/de/deu/zubehor.html) internetcímen.

### 10.1.1 A FreshAir aktív szén-szűrő kivétele

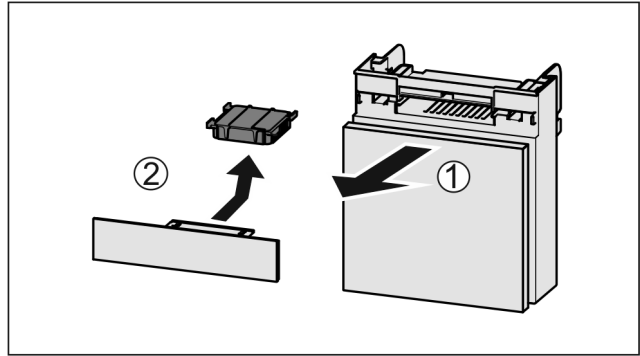


Fig. 225

- ▶ Húzza ki Fig. 225 (1) előrefelé a rekeszt.
- ▶ Vegye ki az aktív szén-szűrőt Fig. 225 (2).

### 10.1.2 A FreshAir aktív szén-szűrő behelyezése

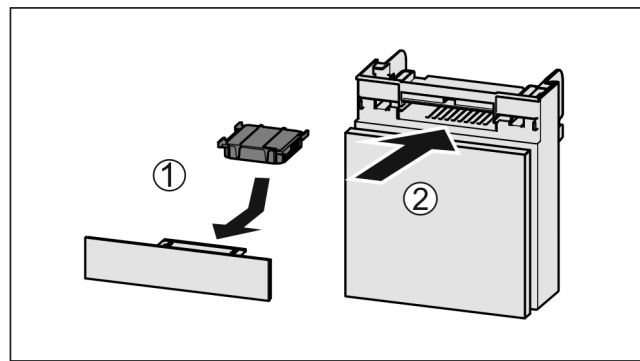


Fig. 226

- ▶ Helyezze be Fig. 226 (1) az aktív szén-szűrőt az ábrán látható módon.
- ▶ Az aktív szén-szűrő bepattan.  
Ha az aktív szén-szűrő lefelé mutat:
- ▶ Tolja be Fig. 226 (2) a rekeszt.
- ▶ Az aktív szén-szűrő ezzel használatra kész.

## 10.2 Az ajtópolc szétszedése

Az ajtópolcok némelyike szétszedhető, ha meg kívánja tisztítani őket, vagy ha pótalkatrészeket szeretne be- vagy kiszerezni.

### 10.2.1 Az ajtópolc szétszedése

Győződjön meg arról, hogy a következő előfeltételek teljesülnek:

- ❑ Kivette az ajtópolcot. (lásd 9.1.2 Az ajtópolc kivétele)

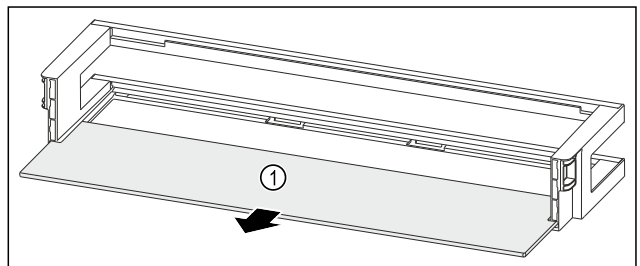


Fig. 227 Ajtópolc tárolólappal

- ▶ Vegye ki a tárolólapot Fig. 227 (1).

## 10.2.2 A VarioBoxokkal rendelkező ajtópolc szétszedése

Győződjön meg arról, hogy a következő előfeltételek teljesülnek:

- Kivette az ajtópolcot. (lásd 9.1.2 Az ajtópolc kivétele)

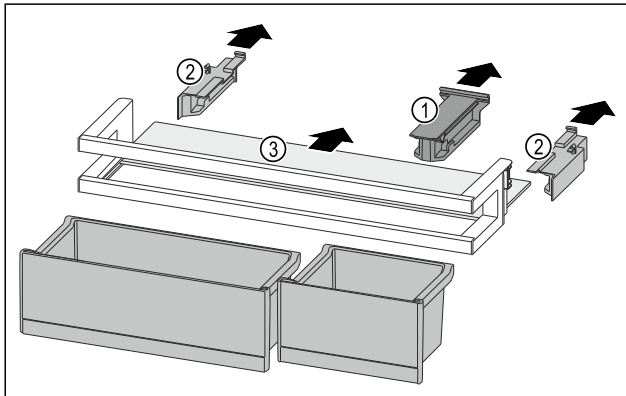


Fig. 228

- ▶ Vegye ki a VarioBoxokat. (lásd 9.1.1 A VarioBoxok kivétele)
- ▶ Húzza le a tartóelemet Fig. 228 (1).
- ▶ Húzza le az oldalsó részeket Fig. 228 (2).
- ▶ Vegye ki a tárolólapot Fig. 228 (3).

## 10.2.3 A palacktartóval rendelkező ajtópolc szétszedése

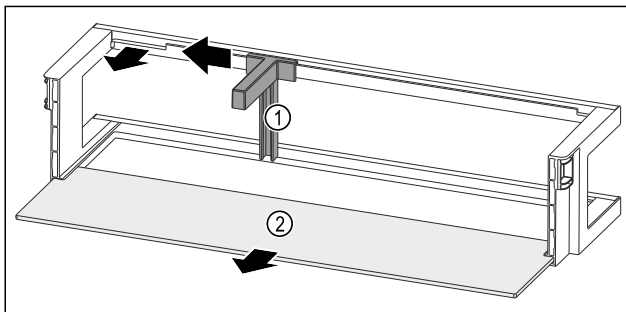


Fig. 229 Ajtópolc palacktartóval és tárolólappal

- ▶ A mélyedésig tolja oldalra a palacktartót Fig. 229 (1).
- ▶ Vegye ki a palacktartót Fig. 229 (1).
- ▶ Vegye ki a tárolólapot Fig. 229 (2).

## 10.3 Az ajtópolc összeszerelése

### 10.3.1 Az ajtópolc összeszerelése

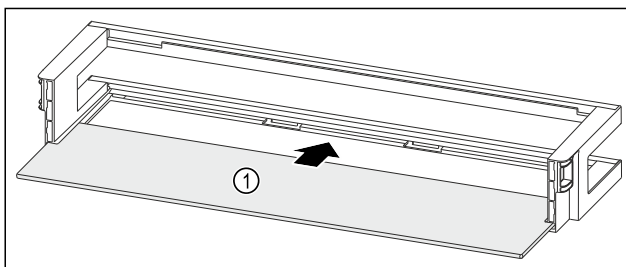


Fig. 230 Ajtópolc tárolólappal

- ▶ Tolja be a tárolólapot Fig. 230 (1) az oldalsó bemarásokba.

## 10.3.2 A VarioBoxokkal rendelkező ajtópolc összeszerelése

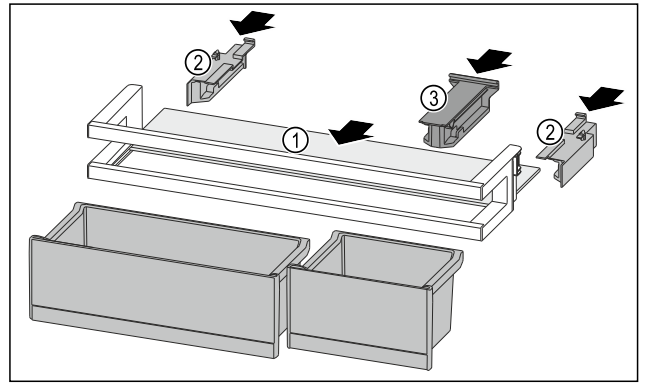


Fig. 231

- ▶ Tolja be a tárolólapot Fig. 231 (1) az oldalsó bemarásokba.
- ▶ Helyezze be az oldalsó részeket Fig. 231 (2).
- ▶ Helyezze be a tartóelemet Fig. 231 (3).
- ▶ Helyezze be a VarioBoxokat. (lásd 9.1.4 A VarioBoxok behelyezése)

## 10.3.3 A palacktartóval rendelkező ajtópolc összeszerelése

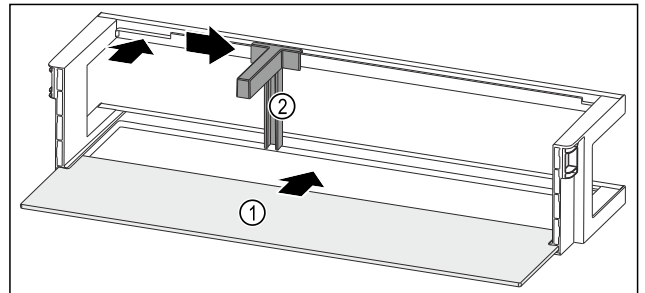


Fig. 232 Ajtópolc tárolólappal

- ▶ Tolja be a tárolólapot Fig. 232 (1) az oldalsó bemarásokba.
- ▶ Helyezze be a palacktartót Fig. 232 (2) a mélyedésbe.
- ▶ Tolja oldalra a kívánt pozícióba a palacktartót Fig. 232 (2).

## 10.4 Kihúzórendszerek szétszerelése / összeszerelése

### 10.4.1 A szétszerelésre vonatkozó tudnivalók

Egyes kihúzórendszerek tisztításhoz szétszerelhetők. Készüléke különféle kihúzórendszerekkel rendelkezik.

A következő kihúzórendszerek szétszerelhetők vagy nem szerelhetők szét:

Kihúzórendszer	szétszerelhető / nem szerelhető szét
Fiók a készülék alján vagy az üveglapon	nem szerelhető szét
Teljesen kihúzható*	nem szerelhető szét*
Részben kihúzható hűtő-rész*	nem szerelhető szét*
Részben kihúzható fagyasztórész	szétszerelhető (lásd Részben kihúzható fagyasztórész)

## 10.4.2 Teleszkópsínes fiók

### Részben kihúzható fagyasztórész

#### A kihúzható rendszer szétszerelése

Győződjön meg arról, hogy a következő előfeltételek teljesülnek:

- Kivette a fiókot.
- Az üveglapot eltávolították. (lásd 9.8 Üveglapok)

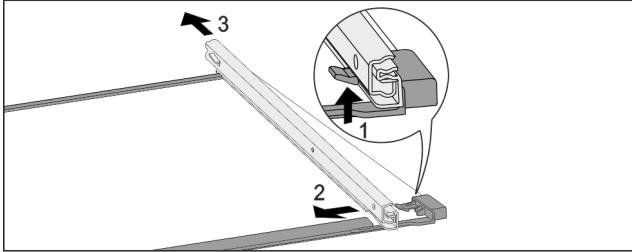


Fig. 233 Üveglap sínekkel

- ▶ Nyomja felfelé az előlő akasztókampót. Fig. 233 (1)
- ▶ Tolja ki oldalra Fig. 233 (2) és hátra Fig. 233 (3) a kihúzó-sínt.

#### Kihúzórendszer felszerelése

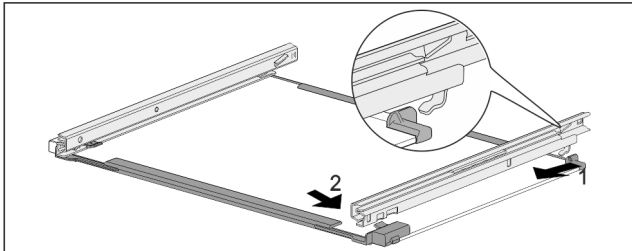


Fig. 234 Üveglap sínekkel

- ▶ Akassza be hátul a sínt. Fig. 234 (1)
- ▶ Elöl pattintsa be a sínt. Fig. 234 (2)

## 10.5 A variálható palackfektető polc kivétele / behelyezése

A variálható palackfektető polc tisztításhoz kivethető.

### 10.5.1 A variálható palackfektető polc kivétele

Győződjön meg arról, hogy a következő előfeltételek teljesülnek:

- Kivette a palackokat.
- Kivette az üveglapot. (lásd 9.5.2 A variálható palackfektető polc használata)
- Kivette az üveglapokat. (lásd 9.5.2 A variálható palackfektető polc használata)

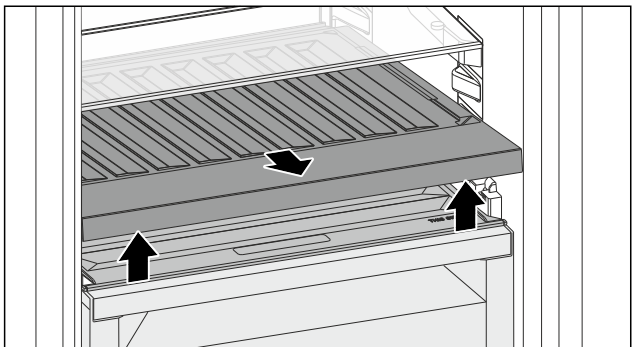


Fig. 235

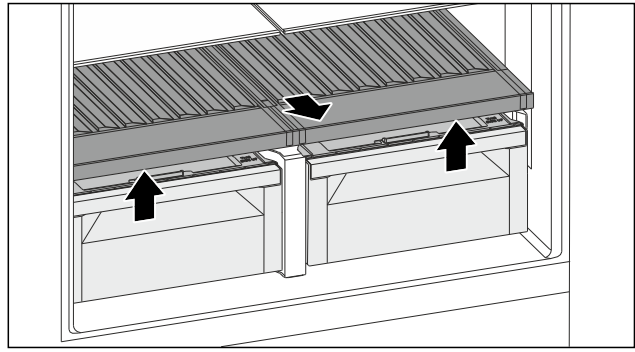


Fig. 235

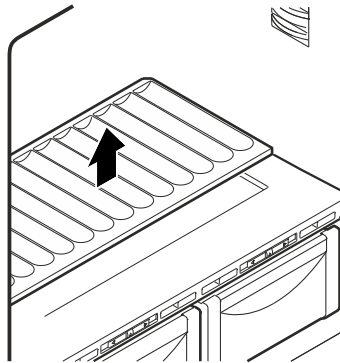


Fig. 236

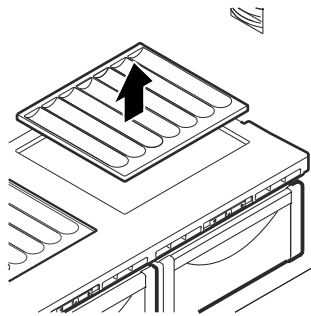


Fig. 237

- ▶ Emelje meg a palackfektető polc elejét, és vegye ki.
- ▷ Látható a rekesz fedele.
- ▷ Nem látható a rekesz fedele.

#### Megjegyzés

A Liebherr javaslata:

Ne tegyen semmilyen árut az alatta lévő rekesz fedelére.

#### Megjegyzés

A Liebherr javaslata:

Ne tegyen semmilyen árut az alatta lévő rekeszek fedeleire.

### 10.5.2 A variálható palackfektető polc behelyezése

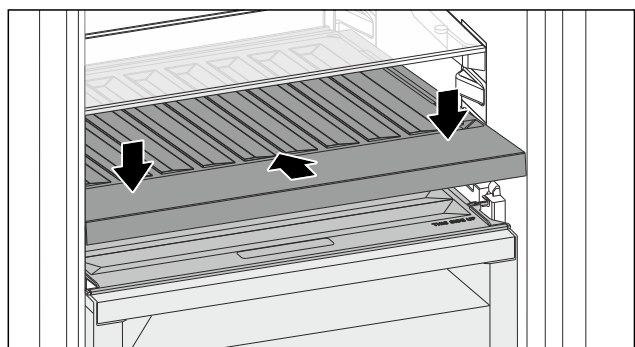


Fig. 238

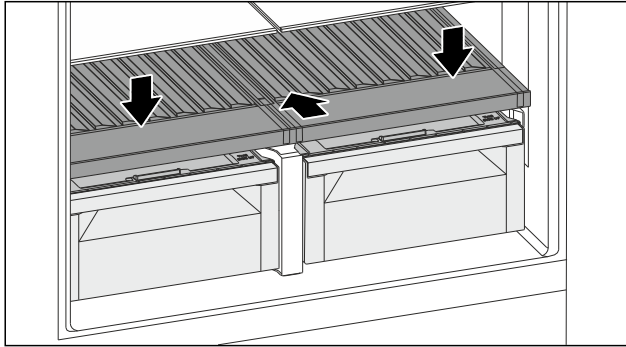


Fig. 238

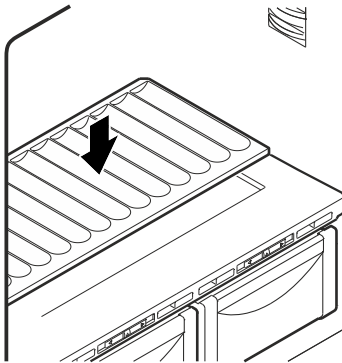


Fig. 239

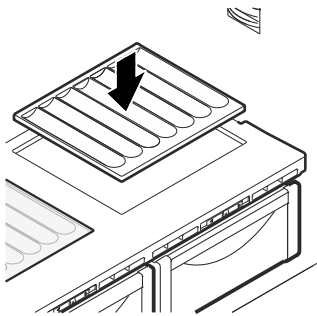


Fig. 240

- ▶ Tolja be ütközésig a variálható palackfektető polcot, és nyomja le.
- ▶ A variálható palackfektető polc hátulján található csatlakozók automatikusan csatlakoznak.
- ▶ A LED világít.
- ▶ Helyezze be az üveglapot. (lásd 9.5.3 Az üveglap használata)
- ▶ Helyezze be az üveglapokat. (lásd 9.5.3 Az üveglapok használata)
- vagy-
- ▶ A variálható palackfektető polcot palackokhoz használja.

## 10.6 Fruit & Vegetable-Safe rekeszfedél

A rekeszfedél tisztításhoz kivethető.

### 10.6.1 A rekeszfedél kivétele

Győződjön meg arról, hogy a következő előfeltételek teljesülnek:

- A közvetlenül a variálható palackfektető polc fölötti üveglap ki van véve.
- A variálható palackfektető polc ki van véve.
- A közvetlenül a fiók alatti rekeszfedél ki van véve. (lásd 9.6 Fiókok)

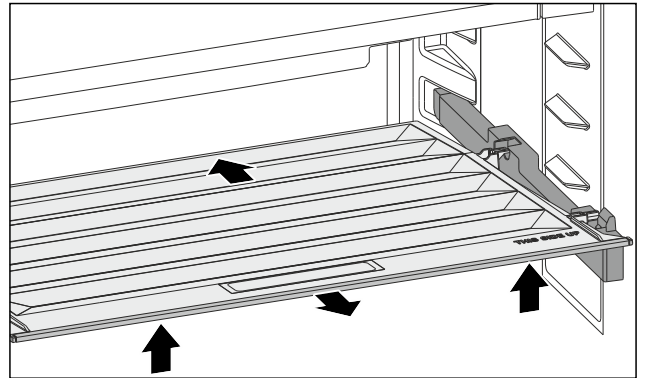


Fig. 241

- ▶ Tolja hátra a rekeszfedélet.
- ▶ Emelje meg a rekeszfedél elejét.
- ▶ Elöl ferdén felfelé vegye ki a rekeszfedélet.

### 10.6.2 A rekeszfedél behelyezése

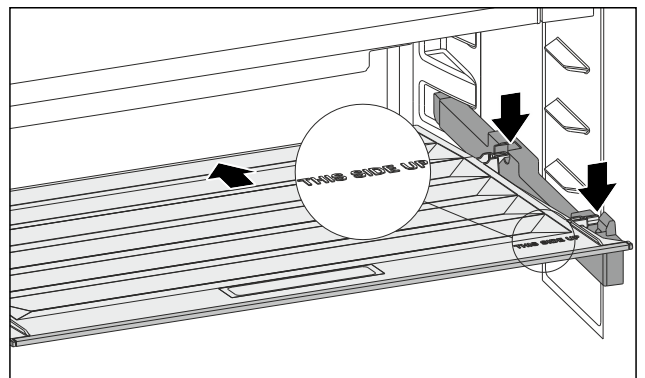


Fig. 242

Ha a THIS SIDE UP felirat felfelé néz:

- ▶ Helyezze be a hátsó tartóelemeket az egyes hátsó nyílásokba.
- ▶ Tolja hátra a rekeszfedélet.
- ▶ Süllyessze le elöl a rekeszfedélet, és pattintsa be az előlsó tartóelemeket a nyílásokba.
- ▶ Helyezze a rekeszfedélet a kívánt helyzetbe.

## 10.7 A készülék leolvasztása



### FIGYELMEZTETÉS

A készülék szakszerűtlen olvasztása!\*  
Sérülés és rongálódás veszélye.

- ▶ A leolvasztási folyamat felgyorsítására ne használjon a gyártó által ajánlottaktól eltérő mechanikus berendezést vagy egyéb eszközt.
- ▶ Ne használjon elektromos fűtő- vagy gőzsugaras tisztító-készülékeket, nyílt lángot vagy leolvasztó sprayt.
- ▶ Ne szedje le a jeget éles tárgyakkal.

### 10.7.1 A hűtőrésszel leolvasztása

A leolvasztás automatikusan zajlik. Az olvadékvíz a lefolyónyíláson keresztül távozik, és gőzzé alakul.

- ▶ Rendszeresen tisztítsa ki a lefolyónyílást. (lásd 10.8 Berendezés tisztítása)

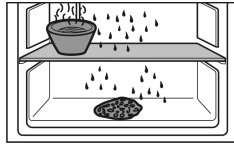
### 10.7.2 A fagyasztorész leolvasztása a NoFrost funkcióval\*

A leolvasztást automatikusan végzi a NoFrost-rendszer. A nedvesség a párologtatón csapódik le, időközönként leolvad és elpárolog.

A készüléket nem kell leolvasztani.

## 10.7.3 A fagyasztórész kézi leolvasztása\*

- Hosszabb üzemeltetési idő után dér- ill. jégréteg képződhet. Az alábbi tényezők gyorsítják a dér- ill. jégréteg kialakulását:
- Gyakran nyitogatja a készüléket.
  - Meleg élelmiszert tesz be.
  - A leolvasztás előtt egy nappal:
    - ▶ Aktiválja a SuperFrost funkciót. (lásd 8.2 A készülék funkciói)
  - ▶ A fagyasztott élelmiszer „hidegtartalékok” kap.
  - ▶ Kapcsolja ki a készüléket.
  - ▶ Húzza ki a hálózati csatlakozódugót a csatlakozóaljzatból, vagy kapcsolja le a biztosítékot.
  - ▶ A fagyasztott árut csomagolja újságpapírba vagy takaróba, és tárolja hűvös helyen.
  - ▶ Helyezzen egy edényt meleg, nem forrásban lévő vízzel az egyik középső polcra.



- ▶ Ez meggyorsítja a leolvasztást.
- ▶ A leolvasztás idejére hagyja nyitva a készülék ajtaját.
- ▶ Az olvadás során leváló jégdarabokat vegye ki.
- ▶ Ügyeljen arra, hogy ne kerüljön olvadékvíz a szekrény belsejébe.
- ▶ Törölje fel az olvadékvizet szivaccsal vagy törlőkendővel, szükség esetén többször is.
- ▶ Tisztítsa meg a készüléket. (lásd 10.8 Berendezés tisztítása)

## 10.8 Berendezés tisztítása

### 10.8.1 Előkészületek



#### FIGYELMEZTETÉS

Áramütést szenvedhet!

- ▶ Húzza ki a hűtőkészülék csatlakozóját vagy szakítsa meg az áramellátást.



#### FIGYELMEZTETÉS

Tűzveszély

- ▶ A hűtőkör ne sérüljön.

- ▶ Ūrítse ki a berendezést.
- ▶ Húzza ki a hálózati csatlakozódugót.

-vagy-

- ▶ Aktiválja a CleaningMode működését. (lásd Cleaning-Mode)

### 10.8.2 A beltér tisztítása

#### FIGYELEM

Szakszerűtlen tisztítás!

A készülék károsodhat.

- ▶ Kizárólag puha tisztítókendőt és semleges pH-értékű általános tisztítószerrel használjon.
- ▶ Ne használjon súroló vagy dörzsölő szivacsot, illetve acélgyapjút.
- ▶ Ne használjon éles, súroló, homok-, klorid- vagy savtartalmú tisztítószerrel.

- ▶ Műanyag felületek: tisztítsa meg kézzel, puha és tiszta ronggyal, langyos vízzel és némi mosogatószerrel.
- ▶ Fém felületek: tisztítsa meg kézzel, puha és tiszta ronggyal, langyos vízzel és némi mosogatószerrel.
- ▶ Lefolyónyílás: távolítsa el a lerakódásokat egy vékony eszközzel, pl. fülpiszkálással.

### 10.8.3 A felszerelések tisztítása

#### FIGYELEM

Szakszerűtlen tisztítás!

A készülék károsodhat.

- ▶ Kizárólag puha tisztítókendőt és semleges pH-értékű általános tisztítószerrel használjon.
- ▶ Ne használjon súroló vagy dörzsölő szivacsot, illetve acélgyapjút.
- ▶ Ne használjon éles, súroló, homok-, klorid- vagy savtartalmú tisztítószerrel.

#### Tisztítás puha, tiszta kendővel, langyos vízzel és kevés mosogatószerrel:

- Tárolólap
- Osztható tárolólap
- VarioSafe\*
- Fruit & Vegetable-Safe rekeszfedél
- Fiók
- Variálható palacktartó
- FlexSystem

#### Tisztítás nedves kendővel:

- Teleszkópsínek
- Kérjük, vegye figyelembe: A futópályákban lévő zsír kenésre szolgál és tilos eltávolítani!

#### Tisztítás mosogatógépben 60 °C-ig:

- Ajtópolc
- VarioBox
- Palacktartó
- Osztható tárolólap tartóeleme
- Tojástartó
- Vajtartó
- Jégkockatartó\*
- ▶ Szerelje le a felszereléseket: lásd az adott fejezetet.
- ▶ Tisztítsa meg a felszereléseket.

### 10.8.4 A tisztítás után

- ▶ Törölje szárazra a berendezést és a felszerelés részeit.
- ▶ Csatlakoztassa a készüléket a hálózathoz, és kapcsolja be.
- ▶ Aktiválja a SuperFrost funkciót (lásd 8.2 A készülék funkciói).
- ▶ Ha a hőmérséklet már eléggé alacsony:
- ▶ Helyezze be az élelmiszert.
- ▶ Végezzen rendszeresen tisztítást.

## 11 Vevőinformációk

### 11.1 Műszaki adatok

Hőmérséklet-tartomány	
Hűtés	3 °C – 9 °C
BioFresh	0 °C – 3 °C
Fagyasztás	-26 °C – -15 °C

Maximális lefagyasztható mennyiség / 24 óra	
Fagyasztórész	lásd a típustáblán: „Fagyasztási kapacitás .../ 24 óra”

# Vevőinformációk

A felszereltség maximális terhelhetősége			
Felszereltség	A készülék szélessége 550 mm (lásd: szerelési útmutató, a készülék méretei)	A készülék szélessége 600 mm (lásd: szerelési útmutató, a készülék méretei)	A készülék szélessége 700 mm (lásd: szerelési útmutató, a készülék méretei)
Fiók üveglapon (lásd 9.6.1 Fiók a készülék alján vagy az üveglapon)	12 kg	15 kg	--
Részben kihúzható fagyasztórész (lásd 9.6.2 Teleszkópsínes fiók)	12 kg	15 kg	--

A különböző hőmérsékletek eléréséhez szükséges időtartam VarioTemp funkcióval		
Kiindulási hőmérséklet	Célhőmérséklet	A célhőmérséklet eléréséhez szükséges időtartam
-18 °C	0 °C	> 8 óra
-18 °C	8 °C	> 12 óra
8 °C	14 °C	> 6 óra
14 °C	-18 °C	> 4 óra

Világítás	
Energiahatékonysági osztály <sup>1</sup>	Fényforrás
Ez a termék egy vagy több G energiahatékonysági osztályba tartozó fényforrást tartalmaz.	LED

<sup>1</sup> A készülék különböző energiahatékonysági osztályokba tartozó fényforrásokat tartalmazhat. A legalacsonyabb energiahatékonysági osztály van megadva.

Vezeték nélküli hálózati kapcsolattal rendelkező készülék esetén:

Frekvencia értéke	
Frekvenciasáv	2,4 GHz
Maximális sugárzási teljesítmény	< 100 mW
A rádióberendezés használatának célja	A készülék bekötése a helyben elérhető vezeték nélküli hálózaton zajló adatforgalomba

## 11.2 Működés közbeni zajok

A készülék működés közben különböző zajokat hallat.

- **Alacsony hűtőteljesítménynél** a készülék energiatakarékosan, de hosszabb ideig működik. Ebben az esetben **halkabb**.
- **Nagyobb hűtőteljesítménynél** az élelmiszerek gyorsabban lehűlnek. Ebben az esetben **hangosabb**.

Példák:

- aktivált funkciók (lásd 8.2 A készülék funkciói)
- működő ventilátor
- frissen behelyezett élelmiszer
- magas környezeti hőmérséklet
- hosszú ideig nyitva hagyott ajtó

Zaj	Lehetséges ok	A zaj típusa
Bugyborékoló vagy csepegő hang	A hűtőközeg áramlása a hűtő körfolyamatban.	normál működési zaj
Sziszegő és sistergő hang	A hűtőközeg befecskendezése a hűtő körfolyamatba.	normál működési zaj
Morgó hang	A készülék hűt. A zaj erőssége a hűtőteljesítménytől függ.	normál működési zaj
Zúgó hangok	A becsapódásgátlóval ellátott ajtó nyitása és zárása.	normál működési zaj
Surrogás és zúgás	A ventilátor működik.	normál üzemi zaj
Kattanás	A működtető elemek be- és kikapcsolására kerül sor.	normál kapcsolási zaj
Kattogó vagy döngicsélő hang	A szelepek vagy a csappantyúk aktívak.	normál kapcsolási zaj

Zaj	Lehetséges ok	A zaj típusa	Megszüntetés
Vibráció	Nem megfelelő beszerelés	Hibát jelző zajok	Ellenőrizze a beszerelést. Igazítsa be a készüléket.
Zörgés	Felszereltség, a készülék belsejében lévő termékek	Hibát jelző zajok	Rögzítse a felszereltség részeit. Hagyjon távolságot a termékek között.

## 11.3 Műszaki üzemzavar

A készülék tervezése és gyártása során arra törekedtünk, hogy üzembiztos legyen a működése, és hosszú legyen az élettartama. Amennyiben működés közben mégis meghibásodás lépne fel, akkor ellenőrizze, hogy az üzemzavar nem kezelési hibára vezethető-e vissza. Ilyen esetben a garanciális időn belül is kénytelenek vagyunk a felmerülő költségeket Önnek felszámítani.

Az alábbi üzemzavarokat saját maga is elháríthatja.

## 11.3.1 A készülék működése

Hiba	Ok	Elhárítás
<b>A készülék nem működik.</b>	→ A készülék nincs bekapcsolva.	▶ Kapcsolja be a készüléket.
	→ A hálózati csatlakozódugót nem megfelelően helyezte a csatlakozóaljzatba.	▶ Ellenőrizze a hálózati csatlakozódugót.
	→ A csatlakozóaljzat biztosítéka nincs rendben.	▶ Ellenőrizze a biztosítékot.
	→ Áramszünet	▶ Tartsa a készüléket lezárva. ▶ Óvja az élelmiszereket: Hosszabb áramszünet esetére helyezzen jégakkukat az élelmiszer tetejére, vagy használjon másik fagyasztókészüléket. ▶ A kiolvadt élelmiszert ne fagyassza le újra.
	→ A készülék csatlakozóaljzata nincs rendesen bedugva a készülékbe.	▶ Ellenőrizze a csatlakozóaljzatot.
<b>Nem elég alacsony a hőmérséklet.</b>	→ A készülék ajtaját nem csukta be megfelelően.	▶ Csukja be a készülék ajtaját.
	→ A be- és kiszellőzés nem elegendő.	▶ Tegye szabaddá és tisztítsa meg a szellőzőrácsot.
	→ A környezeti hőmérséklet túl magas.	▶ Problémamegoldás: (lásd 1.2 Klímaosztályok)
	→ A készüléket túl gyakran nyitotta ki, vagy túl hosszú ideig tartotta nyitva.	▶ Várja meg, hogy ismét beáll-e magától a kívánt hőmérséklet. Ha nem, forduljon a vevőszolgálathoz. (lásd 11.4 Vevőszolgálat)
	→ Nagyobb mennyiségű friss élelmiszert helyezett be a SuperFrost funkció bekapcsolása nélkül.	▶ Problémamegoldás: (lásd SuperFrost)
	→ Rosszul állította be a hőmérsékletet.	▶ Állítsa hidegebbre a hőmérsékletet, és 24 óra után ellenőrizze.
	→ A készülék túl közel van egy hőforráshoz (tűzhely, fűtőtest stb.).	▶ Változtassa meg a készülék vagy a hőforrás felállítási helyét.
	→ A készüléket nem megfelelően építette be a fülkébe.	▶ Ellenőrizze, hogy a beépítés megfelelő-e és az ajtó jól zár-e.
<b>A kijelzőn kijelzett hőmérséklet magasabb, mint a készülékben fennálló tényleges hőmérséklet.*</b>	→ A készülék ajtaja sokáig nyitva volt, és automatikusan működésbe lépett az ajtóriasztó. Ezért a készülék erősebben hűt.	▶ Csukja be a készülék ajtaját.
<b>Az ajtó tömítés hibás, vagy más okok miatt kell kicserélni.</b>	→ Az ajtó tömítés cserélhető. Ehhez nem kell semmilyen további segédszerszám.	▶ Forduljon a vevőszolgálathoz. (lásd 11.4 Vevőszolgálat)
<b>A készülék eljegeedett, vagy lecsapódik benne a víz.</b>	→ Az ajtó tömítés kicsúszhatott a horonyból.	▶ Vizsgálja meg, hogy az ajtó tömítés megfelelően illeszkedik-e a horonyba.

## 11.3.2 Felszereltség

Hiba	Ok	Elhárítás
<b>A belső világítás nem világít.</b>	→ A készülék nincs bekapcsolva.	▶ Kapcsolja be a készüléket.
	→ Az ajtó 15 percnél hosszabb ideig volt nyitva.	▶ Nyitott ajtó esetén a belső világítás kb. 15 perc elteltével automatikusan kikapcsol.

# Üzemen kívül helyezés

Hiba	Ok	Elhárítás
	→ Meghibásodott a LED világítás, vagy sérült a borítás.	▶ Forduljon a vevőszolgálathoz. (lásd 11.4 Vevőszolgálat)

## 11.4 Vevőszolgálat

Először vizsgálja meg, hogy a hibát önállóan el tudja-e hárítani (lásd 11 Vevőinformációk). Ha nem, akkor forduljon a vevőszolgálathoz.

A címet a mellékelt „Liebherr szerviz” füzetben, vagy a [home.liebherr.com/service](http://home.liebherr.com/service) weboldalon találja.



### FIGYELMEZTETÉS

Szakszerűtlen javítás!  
Sérülések.

- ▶ A berendezésen és a hálózati csatlakozóvezetéken a nem kifejezetten megemlíttett javításokat és beavatkozásokat (lásd 10 Karbantartás), csak a vevőszolgálat végezheti el.
- ▶ Ha megsérül a hálózati csatlakozóvezeték, csak a gyártóval, annak ügyfélszolgálatával vagy hozzájuk hasonló képesítéssel rendelkező szakemberrel cseréltesse le.
- ▶ A védőérintkezős csatlakozódugóval rendelkező készülékeken a cserét maga az ügyfél is elvégezheti.

### 11.4.1 Kapcsolatfelvétel a vevőszolgálattal

Győződjön meg arról, hogy a készülékre vonatkozó alábbi információk elő vannak készítve:

- A berendezés megnevezése (típus és jelölés)
- Szerviz szám (szerviz)
- Sorozatszám (S sz.)

- ▶ Nyissa meg a készülékinformációkat a kijelzőn. (lásd Készülékinformáció)

-vagy-

- ▶ Nézze meg a készülékinformációkat a típustáblán. (lásd 11.5 Típustábla)

- ▶ Jegyezze fel azokat.
- ▶ Értesítse a vevőszolgálatot: Közölje a hibát és a készülékre vonatkozó információkat.
- ▶ Így gyorsan és célirányosan tudjuk elvégezni a szervizelést.
- ▶ Kövesse a vevőszolgálat további útmutatásait.

## 11.5 Típustábla

A típustábla a fiókok mögött található, a készülék belső oldalán.

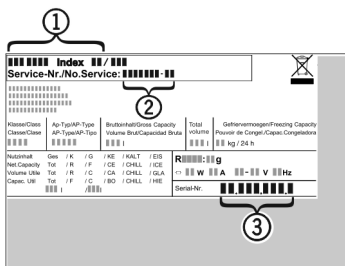


Fig. 243

- (1) Készülék megnevezése
  - (2) Szerviz sz.
  - (3) Sorozatszám
- ▶ Olvassa le az információkat az adattábláról.

## 12 Üzemen kívül helyezés

- ▶ Ürítse ki a berendezést.
- ▶ Kapcsolja ki a készüléket. (lásd Készülék ki- és bekapcsolása)
- ▶ Húzza ki a hálózati csatlakozót a csatlakozóaljzattól.
- ▶ Szükség esetén távolítsa el a készülék csatlakozóaljzatát: Húzza ki a készülék csatlakozóaljzatát a készülék csatlakozódugójából, és ezzel egyidejűleg mozgassa jobbra-balra.
- ▶ Tisztítsa meg a készüléket. (lásd 10.8 Berendezés tisztítása)
- ▶ Hagyja nyitva az ajtót, hogy ne keletkezzenek rossz szagok.

## 13 Hulladékkezelés

Győződjön meg arról, hogy a következő előfeltételek teljesülnek:

- Ismert a készüléken található szimbólumok jelentése. (lásd 1.14 A készüléken található jelek)
- Ismertek a hulladékkezelési utasítások. (lásd 1.8 Hulladékkezelés)

### 13.1 A készülék előkészítése hulladékként való kezelésre

- ▶ Helyezze üzemen kívül a készüléket. (lásd 12 Üzemen kívül helyezés)

### 13.2 A készülék hulladékként történő kezelése környezetbarát módon



### FIGYELMEZTETÉS

Kilépő hűtőközeg és olaj!

Tűz. A készülékben lévő hűtőközeg környezetbarát, de gyúlékony. A készülékben lévő olaj szintén gyúlékony. Ha kilép a hűtőközeg és az olaj, akkor kellően magas koncentráció mellett begyulladhat, ha külső hőforrással érintkezik.

- ▶ Ne sértse meg a hűtőkör és a kompresszor csővezetéseit.

- ▶ Tartsa be a készülék szállítására vonatkozó utasításokat. (lásd 3.5 A készülék szállítása)
- ▶ Károsítás nélkül szállítsa el a készüléket.
- ▶ A készüléket az előírások szerint kezelje hulladékként.



Scan QR Code and find  
digital operating and  
installation instructions.



[home.liebherr.com](https://home.liebherr.com)

20260323

**7088669-00**

---

**Liebherr-Hausgeräte GmbH**  
Memminger Straße 77-79  
88416 Ochsenhausen  
Deutschland