



Návod k obsluze

Quality, Design and Innovation





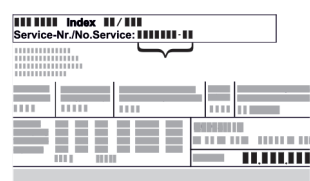




home.liebherr.com/fridge-manuals

LIEBHERR

Obsah

1	Všeobecné bezpečnostní pokyny.....	3	8.2	Dálkové ovládání.....	33
2	Celkový pohled na přístroj.....	4	9	Údržba.....	34
2.1	Rozsah dodávky.....	4	9.1	Odmrazování spotřebiče.....	34
2.2	Přehled spotřebičů a vybavení.....	4	9.2	Čištění přístroje.....	34
2.3	Speciální výbava.....	4	9.3	Výměna baterie dálkového ovládání.....	35
2.4	Oblast použití přístroje.....	4	10	Zákaznická pomoc.....	35
2.5	Emise hluku přístroje.....	4	10.1	Technické údaje.....	35
2.6	Shoda.....	5	10.2	Technická porucha.....	36
2.7	Látky SVHC v souladu s nařízením REACH.....	5	10.3	Zákaznický servis.....	37
2.8	Databáze EPREL.....	5	10.4	Typový štítek.....	37
3	Ustavení a připojení.....	5	11	Vyřazení z provozu.....	37
3.1	Podmínky instalace.....	5	12	Likvidace.....	37
3.2	Rozměry spotřebiče.....	6	12.1	Příprava přístroje k likvidaci.....	37
3.3	Přeprava spotřebiče.....	6	12.2	Ekologická likvidace přístroje.....	37
3.4	Vybalení spotřebiče.....	6	13	Doplňující informace.....	38
3.5	Změna dveřního dorazu.....	6			
3.6	Vyrovnaní dvířek.....	15			
3.7	Odstranění přepravní pojistky.....	15			
3.8	Montáž dveřního madla*.....	16			
3.9	Instalace spotřebiče.....	16			
3.10	Vyrovnaní spotřebiče.....	16			
3.11	Instalace více spotřebičů.....	16			
3.12	Po instalaci.....	16			
3.13	Likvidace obalu.....	17			
3.14	Připojení spotřebiče k elektrickému napájení.....	17			
4	Princip funkce displeje Touch.....	17			
4.1	Navigace a vysvětlení symbolů.....	17			
4.2	Menu.....	18			
4.3	Klidový režim.....	18			
5	Uvedení do provozu.....	19			
5.1	Zapnutí spotřebiče (první uvedení do provozu).....	19			
6	Uskladnění.....	19			
6.1	Pokyny ke skladování.....	19			
6.2	Doba skladování.....	19			
7	Obsluha.....	19			
7.1	Ovládací a indikační prvky.....	19			
7.1.1	Stavová obrazovka.....	20			
7.1.2	Symboly indikace.....	20			
7.1.3	Akustické signály.....	20			
7.2	Funkce spotřebiče.....	20			
7.2.1	Poznámky k funkcím spotřebiče.....	20			
7.2.2	Zapnutí a vypnutí spotřebiče.....	20			
7.2.3	Teplota.....	21			
7.2.4	Režim Eco.....	21			
7.2.5	Osvětlení.....	22			
7.2.6	Intenzita osvětlení *.....	23			
7.2.7	Blokování dveří.....	24			
7.2.8	Zámek displeje.....	25			
7.2.9	Přístupové kódy.....	25			
7.2.10	Dálkové ovládání.....	26			
7.2.11	Jazyk.....	27			
7.2.12	Jednotka teploty.....	27			
7.2.13	Jas displeje.....	27			
7.2.14	Alarm Sound.....	27			
7.2.15	Připojení WLAN.....	28			
7.2.16	Připojení LAN.....	29			
7.2.17	Informace o spotřebiči.....	30			
7.2.18	Provozní hodiny.....	30			
7.2.19	Software.....	30			
7.2.20	Dveřní alarm.....	30			
7.2.21	Světelný alarm *.....	31			
7.2.22	Demo režim.....	31			
7.2.23	Resetování na tovární nastavení.....	32			
7.3	Hlášení.....	32			
7.3.1	Varování.....	32			
8	Vybavení.....	33			
8.1	Bezpečnostní zámek.....	33			

Výrobce trvale pracuje na dalším vývoji všech typů a modelů. Mějte proto laskavě pochopení pro to, že si musíme vyhradit právo na změny tvaru, vybavení a technické části.

Symbol	Vysvětlení
	Přečtení návodu Abyste se seznámili se všemi výhodami nového spotřebiče, přečtěte si prosím pozorně pokyny v tomto návodu k obsluze.
	Doplňující informace na internetu Digitální návod s dalšími informacemi a v jiných jazycích najdete online pomocí QR kódu na přední straně návodu nebo po zadání servisního čísla na home.liebherr.com/fridge-manuals . Servisní číslo najdete na typovém štítku:  Fig. Zobrazení příkladu
	Kontrola přístroje Zkontrolujte všechny části, zda nejsou po přepravě poškozené. V případě reklamaci se obraťte na prodejce nebo zákaznický servis.
	Odchyly Tento návod je určen pro více modelů, takže jsou možné odchyly. Části návodu, které se týkají pouze některých přístrojů, jsou označeny hvězdičkou (*).
	Pokyny pro jednotlivé činnosti a výsledky těchto činností Pokyny pro jednotlivé činnosti jsou označeny ▶. Výsledky těchto činností jsou označeny ▷.
	Videa Videa týkající se přístrojů jsou k dispozici na kanálu YouTube Liebherr-Hausgeräte.

Licence open source:

Spotřebič obsahuje softwarové komponenty, které využívají licence open source. Informace o použitých open source licencích naleznete zde: home.liebherr.com/open-source-licences

Tyto informace pro uživatele platí pro následující spotřebiče:

MRFvg	35..
	40..

1 Všeobecné bezpečnostní pokyny

Tento návod k použití pečlivě uchovejte, abyste do něj mohli kdykoliv nahlédnout.

Pokud předáte přístroj dalšímu vlastníkovvi, pak mu jej předejte včetně návodu k použití.

Pro řádné a bezpečné použití přístroje si tento návod k použití pečlivě přečtete před jeho použitím. Vždy dodržujte pokyny, bezpečnostní pokyny a výstražné pokyny, které jsou v něm uvedeny. Jsou důležité, abyste mohli zařízení bezpečně a bezchybně instalovat a provozovat.

Nebezpečí pro uživatele:

- Tento spotřebič smí používat děti od 8 let a více a osoby se sníženými fyzickými, smyslovými nebo duševními schopnostmi nebo nedostatkem zkušeností a znalostí pouze tehdy, když jsou pod dohledem nebo byly do bezpečného zacházení se spotřebičem zaškoleny a chápou nebezpečí z toho vyplývající. Děti si se spotřebičem nesmí hrát. Čištění a uživatelskou údržbu nesmí provádět děti bez dozoru.
- Zásuvka musí být snadno přístupná, aby se spotřebič dal v nouzové situaci rychle odpojit od proudu. Musí být mimo zadní stranu spotřebiče.
- Když spotřebič odpojíte od sítě, tahejte vždy za zástrčku. Netahejte za kabel.
- V případě závady vytáhněte síťovou zástrčku nebo vypněte pojistku.
- **VÝSTRAHA:** Nepoškozte přírodní síťový kabel. Přístroj neprovozujte s vadným přírodním kabelem.
- **VÝSTRAHA:** Na zadní straně spotřebiče se nesmí umísťovat ani provozovat vícenásobné zásuvky / rozvodné lišty a rovněž ostatní elektrická zařízení (jako např. halogenové transformátory).
- **VÝSTRAHA:** Neuzavírejte větrací otvory v plášti spotřebiče nebo ve vestavném plášti.
- Opravy a zásahy do přístroje smí provádět pouze zákaznický servis nebo jiný k tomu vyškolený odborný personál.
- Přístroj montujte, připojujte a likvidujte pouze podle údajů v návodu.

Nebezpečí požáru:

- Obsažené chladivo (údaje na typovém štítku) je ekologické, ale hořlavé. Unikající chladivo se může vznítit.
 - **VÝSTRAHA:** Chraňte chladicí okruh před poškozením.
 - Nemanipulujte uvnitř přístroje se zdroji vznícení.
 - **VÝSTRAHA:** V chladicí přihrádce neprovozujte žádné elektrické přístroje, které svou konstrukcí neodpovídají doporučením výrobce.
 - Když unikne chladivo: Z blízkosti místa úniku odstraňte otevřený oheň nebo zápalné zdroje. Místnost dobře vyvětrejte. Ohlaste to zákaznickému servisu.
- Přístroj neprovozujte v blízkosti výbušných plynů.
- V blízkosti přístroje neskladujte a nepoužívejte benzín nebo jiné hořlavé plyny a kapaliny.
- Ve spotřebiči neukládejte žádné výbušné materiály jako např. aerosolové nádoby s hořlavým hnacím plynem. Tyto spreje poznáte podle údajů o obsahu nebo symbolu plamene na obalu. V případě úniku by elektrické součástky mohly tyto plyny zapálit.

- Do blízkosti přístroje se nesmí dostat hořící svíčky, lampy a jiné předměty s otevřeným ohněm, aby nezpůsobily vznícení přístroje.
- Alkoholické nápoje nebo jiné nádoby obsahující alkohol skladujte pouze těsně uzavřené. V případě úniku by elektrické součástky mohly alkohol zapálit.

Nebezpečí spadnutí a převrácení:

- Sokl, zásuvky, dvířka atd. nepoužívejte jako stupátka nebo jako opory.

Nebezpečí omrzlin, pocitu otupění a bolestí:

- Zamezte trvalému kontaktu kůže se studenými povrchy nebo chlazenými/mraženými výrobky nebo učiňte vhodná ochranná opatření, např. používejte rukavice.

Nebezpečí poranění a poškození:

- **VÝSTRAHA:** K urychlení rozmrazování nepoužívejte žádná jiná mechanická zařízení nebo jiné prostředky než doporučené výrobcem.
- **VÝSTRAHA:** Nebezpečí úrazu elektrickým proudem! Pod krytem jsou díly vedoucí elektrický proud. Vnitřní osvětlení pomocí LED diod nechte vyměnit nebo opravit pouze zákaznickým servisem nebo speciálně vyškoleným personálem.
- **POZOR:** Spotřebič smí být provozován pouze s originálním příslušenstvím výrobce nebo s příslušenstvím jiných prodejců po schválení výrobcem. Uživatel nese riziko používání neschváleného příslušenství.

Nebezpečí pohmoždění:

- Při otevírání a zavírání dveří nesahejte do závěsu. Mohlo by dojít ke skřípnutí prstů.

Kvalifikace odborného personálu:

Odborný personál jsou osoby, které mohou prostřednictvím své odborné přípravy, znalostí a zkušeností, jakož i svých znalostí příslušných norem posoudit a provádět práci, která jim byla svěřena, a identifikovat možná rizika. Musíte mít školení, instrukce a oprávnění k práci na spotřebiči.

Symbyly na přístroji:



Symbol se může nacházet na kompresoru. Vztahuje se na olej v kompresoru a upozorňuje na toto nebezpečí: **Může způsobit smrt, jestliže dojde ke spolknutí nebo vniknutí do dýchacích cest.** Tato poznámka je důležitá pouze pro recyklaci. Při normálním režimu neexistuje nebezpečí.



VÝSTRAHA: Nebezpečí požáru / hořlavé materiály. Symbol je umístěn na kompresoru a označuje nebezpečí plynoucí z hořlavých látek. Nálepku neodstraňujte.



Tato nebo podobná nálepka se může nacházet na zadní straně spotřebiče. Upozorňuje na to, že se ve dveřích a/nebo v krytu nacházejí vakuové izolační panely (VIP) nebo perlitové panely. Tato poznámka je důležitá pouze pro recyklaci. Nálepku neodstraňujte.



Dodržujte výstražné pokyny a další specifické pokyny uvedené v ostatních kapitolách:



NEBEZPEČÍ

Označuje bezprostředně nebezpečnou situaci, která může mít za následek úmrtí nebo vážná tělesná zranění, pokud se jí nezamezí.

Celkový pohled na přístroj

	VÝSTRAHA	Označuje nebezpečnou situaci, která může mít za následek úmrtí nebo vážné tělesné zranění, pokud se jí nezamezí.
	UPOZORNĚNÍ	Označuje nebezpečnou situaci, která může mít za následek lehká nebo střední tělesná zranění, pokud se jí nezamezí.
	POZOR	Označuje nebezpečnou situaci, která může mít za následek věcné škody, pokud se jí nezamezí.
	Poznámka	Označuje užitečné pokyny a tipy.

2 Celkový pohled na přístroj

2.1 Rozsah dodávky

Zkontrolujte všechny části, zda nejsou po přepravě poškozené. V případě reklamaci se obraťte na obchodníka nebo zákaznický servis. (viz 10.3 Zákaznický servis)

Dodávka sestává z těchto částí:

- Hlavní spotřebič
- Vybavení *
- Montážní materiál *
- Návod k použití
- Servisní příručka
- Certifikát kvality *
- Síťový kabel
- Rádiové dálkové ovládání
- Nouzový odblokovací klíč

2.2 Přehled spotřebičů a vybavení

MRFvg 3501
MRFvg 4001

MRFvg 3511
MRFvg 4011

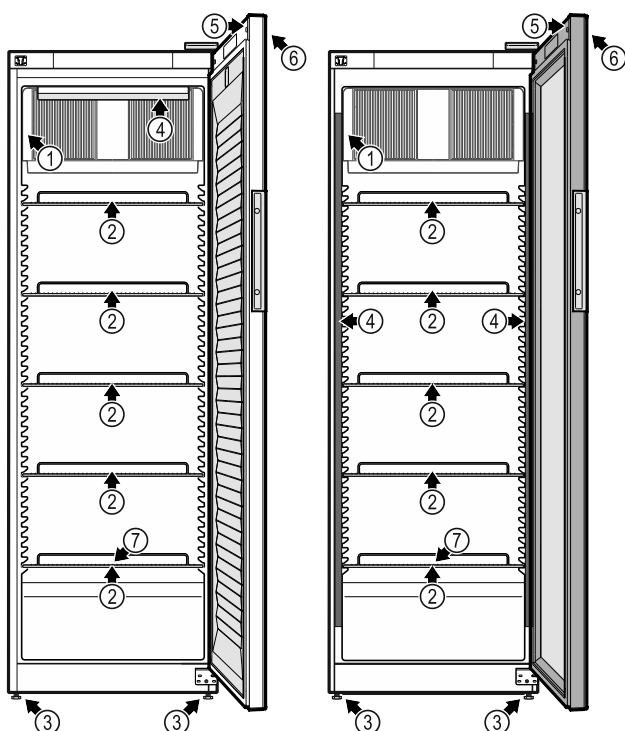


Fig. 1 Ilustrační zobrazení

Vybavení

- | | |
|------------------------|--|
| (1) Typový štítek | (5) Zámek |
| (2) Úložný rošt | (6) Ovládací prvky a zobrazení teploty |
| (3) Seřizovací nožka | (7) Odtok odtáté vody |
| (4) Vnitřní osvětlení* | |

2.3 Speciální vybava

Poznámka

Příslušenství obdržíte prostřednictvím zákaznického servisu (viz 10.3 Zákaznický servis) nebo ve specializovaných prodejnách, které najdete pomocí vyhledávače prodejců na naší servisní stránce na internetu:

home.liebherr.com

SmartModule

Spotřebič můžete vybavit SmartModule.

Přitom se jedná o rozhraní WLAN a LAN pro připojení spotřebiče k externímu dokumentačnímu a poplašnému systému jako např. přístrojová deska Liebherr SmartMonitoring.

Přístrojová deska Liebherr SmartMonitoring není ve všech zemích k dispozici. Zkontrolujte dostupnost pomocí QR kódu (viz 7.2.15 Připojení WLAN) zadáním svého modelu.

Digitální vstup pro elektronický zámek

Spotřebič lze dodatečně vybavit digitálním vstupem pro elektronický zámek.

Přitom se jedná o rozhraní mezi spotřebičem a externím systémem, kterým lze ovládat elektronický zámek.

2.4 Oblast použití přístroje

Použití v souladu s určením

Tento chladicí spotřebič je vhodný pro profesionální použití v komerčním prostředí a v maloobchodě. Smí se používat pro skladování, prezentaci a prodej chlazených balených potravin a nápojů. Hodí se pro odběr chlazených výrobků zákazníky.

Spotřebič je koncipován pro instalaci v uzavřeném prostoru. Všechny ostatní druhy využití jsou nepřipustné.

Předvídatelné chybné použití

Následující způsoby použití jsou výslovně zakázány:

- Skladování a chlazení:
 - chemicky nestabilních, hořlavých nebo žíravých látek
 - léků, krevní plazmy, laboratorních preparátů nebo podobných látek a výrobků, které vyplývají ze směrnice 2007/47/ES o zdravotnických prostředcích
- Použití v oblastech ohrožených výbuchem
- Použití venku, ve vlhkých prostorách nebo v místech se stříkající vodou

Nesprávné použití spotřebiče vede k poškození nebo zkažení uložených výrobků.

Klimatické třídy

Klimatická třída, pro kterou je spotřebič určen, je uvedena na typovém štítku.

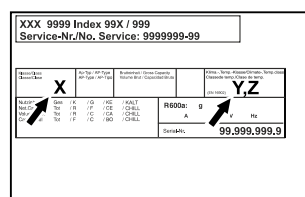


Fig. 2 Typový štítek

- (X)** Tato klimatická třída udává, při jakých podmínkách okolního prostředí lze spotřebič bezpečně provozovat.
- (Y)** Tato klimatická třída definuje max. rámcové podmínky pro bezvadnou funkci spotřebiče.
- (Z)** Klimatická třída udává, při jakých nastavených teploty spotřebič bezvadně funguje.

Klimatická třída (X)	max. teplota místnosti	max. rel. vlhkost vzduchu
3	+25 °C	60 %
4	+30 °C	55 %
5	+40 °C	40 %
7	+35 °C	75 %

Poznámka

Minimální přípustná teplota místnosti na místě instalace je +10 °C.

Při mezních podmínkách se může na skleněných dveřích a na bočních stěnách tvořit lehká kondenzace.

Klimatická třída (Y)	max. teplota místnosti	max. rel. vlhkost vzduchu
CC1	+25,5 °C	60 %
CC2	+32,2 °C	65 %
CC3	+40,6 °C	75 %

Doporučené nastavení teploty:	
Teplotní třída (Z)	Nastavení teploty
K1	+3,5 °C
K2	+2,5 °C
K3	-1 °C
K4	+5 °C
M1	+5 °C
M2	+7 °C

2.5 Emise hluku přístroje

Emisní hladina akustického tlaku A během provozu přístroje leží pod 70 dB(A) (akustický výkon rel. 1 pW).

2.6 Shoda

Těsnost chladicího okruhu je zkontrolována. Spotřebič odpovídá příslušným bezpečnostním ustanovením.

EU prohlášení o shodě	
Výrobce / vystavil:	LIEBHERR-HAUSGERÄTE LIENZ GMBH
Adresa:	A-9900 Lienz, Dr. Hans Liebherr Straße 1
Označený produkt je v souladu s předpisy následujících evropských směrnic a nařízení:	
(EU) 2019/2020, (EU) 2019/2024, (EU) 2019/2018, (EU) 2017/1369, 2006/42/EC, 2014/30/EU, 2009/125/EC, 2011/65/EU	

EU prohlášení o shodě

Úplný text EU prohlášení o shodě lze nalézt na následující internetové adrese: www.liebherr.com

2.7 Látky SVHC v souladu s nařízením REACH

Na následujícím odkazu můžete zkontrolovat, zda Váš spotřebič obsahuje látky SVHC v souladu s nařízením REACH: <https://go.liebherr.com/z3eewm>

2.8 Databáze EPREL

Od 1. března 2021 jsou informace týkající se označení spotřeby elektrické energie a požadavků na ekodesign k nalezení v evropské databázi pro registraci výrobků (EPREL). Databázi pro registraci výrobků najdete na tomto odkazu <https://eprel.ec.europa.eu/>. Zde budete vyzváni k zadání identifikátoru modelu. Identifikátor modelu je uveden na identifikačním štítku.

3 Ustavení a připojení

3.1 Podmínky instalace

Podmínky instalace jsou rozhodující pro zajištění bezpečného, efektivního a bezporuchového provozu spotřebiče.

- Dodržujte všechny bezpečnostní pokyny.
- Vezměte v úvahu místo instalace a polohu v místnosti.



VÝSTRAHA

Nebezpečí požáru v důsledku nesprávné instalace! Pokud se síťový kabel nebo zástrčka dotkne zadní strany přístroje, může dojít vlivem vibrací přístroje k poškození síťového kabelu nebo zástrčky a ke zkratu.

- Ujistěte se při nastavování přístroje, že pod ním není zaseknutý žádný síťový kabel.
- Umístěte přístroj tak, aby se nedotýkal zástrčky nebo síťových kabelů.
- Do zásuvek v oblasti zadní strany přístroje nezapojujte žádné přístroje.
- Vícenásobné zásuvky nebo rozvodné lišty a další elektronické přístroje (jako např. halogenové transformátory) **neumísťujte a neprovozujte** na zadní straně přístrojů.



VÝSTRAHA

Nebezpečí požáru při vlhkosti! Když díly vedoucí elektrický proud nebo přírodní elektrický kabel zvlhnou, může dojít ke zkratu.

- Přístroj je koncipován pro instalaci v uzavřeném prostoru. Přístroj neprovozujte venku, ani ve vlhkých prostorách či v místech se stříkající vodou.



VÝSTRAHA

Unikající chladivo a olej!

Požár. Obsažené chladivo je ekologické, ale hořlavé. Obsažený olej je rovněž hořlavý. Unikající chladivo a olej se mohou při příslušně vysoké koncentraci a v kontaktu se externím tepelným zdrojem vznítit.

- Nepoškodte potrubí okruhu chladiva a kompresor.

Ustavení a připojení

3.1.1 Místo instalace

- Optimálním místem instalace je suchá a dobře větraná místnost.
- Když se spotřebič instaluje ve velmi vlhkém prostředí, může se na vnější straně spotřebiče tvořit kondenzát. Je třeba dbát na správný přívod vzduchu a větrání v místě instalace.
- Čím více chladiva je v přístroji, tím větší musí být prostor, ve kterém je přístroj umístěn. V příliš malých prostorách může při netěsnosti dojít ke vzniku hořlavé směsi plynu a vzduchu. Na 8 g chladiva musí být prostor pro instalaci velký minimálně 1 m³. Údaje o obsaženém chladivu jsou uvedeny na typovém štítku ve vnitřním prostoru spotřebiče.
- Podlaha v místě instalace musí být vodorovná a hladká.
- Místo instalace musí mít dostatečnou nosnost pro hmotnost spotřebiče a to včetně maximálního naplnění. (viz 10.1 Technické údaje)

3.1.2 Poloha v místnosti

- Spotřebič nestavte na přímé sluneční světlo nebo vedle topení apod.
- Spotřebič vždy přistavte zadní stranou přímo ke stěně.
- Použití v oblastech ohrožených výbuchem není přípustné.

3.2 Rozměry spotřebiče

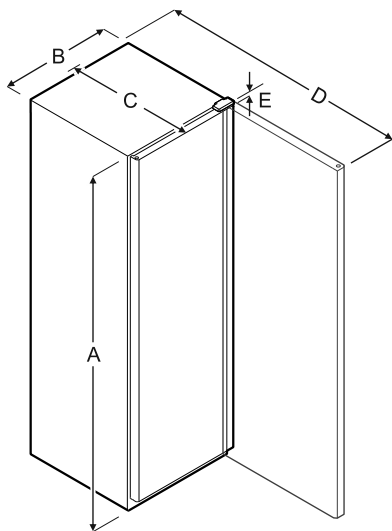


Fig. 3

Model	A	B	C	D	E
MRFvg 3501/3511	1684 mm	597 mm	654 mm	1203 mm	23 mm
MRFvg 4001/4011	1884 mm	597 mm	654 mm	1203 mm	23 mm

*A = výška spotřebiče B = šířka spotřebiče bez madla
C = hloubka spotřebiče bez madla D = hloubka spotřebiče při otevřených dveřích E = výška závěsů*

3.3 Přeprava spotřebiče



VÝSTRAHA

Nebezpečí zranění skleněnými střepey!*
Skleněné tabule dveří mohou při přepravě ve výšce přesahující 1500 m prasknout. Střepeiny mají ostré hrany a mohou způsobit vážná zranění.
► Učiňte vhodná ochranná opatření.



VÝSTRAHA

Nebezpečí zranění a poškození v důsledku převrnutí spotřebiče!

- Dávejte při přepravě spotřebičů pozor na nerovné podlahy a rampy.

3.3.1 Přeprava spotřebiče pro první uvedení do provozu

Zajistěte, aby byly splněny následující předpoklady:

- Spotřebič je zabalený.
- Spotřebič stojí vzpřímeně.
- Spotřebič přepravujte pomocí dvou osob.
- Vybalte spotřebič.

3.3.2 Přeprava spotřebiče po prvním uvedení do provozu

Při opětovné přepravě nebo přemístění spotřebiče po prvním uvedení do provozu dodržujte následující pokyny.

Zajistěte, aby byly splněny následující předpoklady:

- Spotřebič je vyprázdněný.
- Spotřebič stojí vzpřímeně.
- Spotřebič s dveřmi: Dveře jsou zajištěné proti nechtěnému otevření.
- Spotřebič s vysouvacím vozíkem: Vysouvací vozík je zajištěný proti nechtěnému otevření.
- Spotřebič se seřizovacími nožkami: Seřizovací nožky jsou zašroubované.
- Spotřebič přepravujte pomocí dvou osob.

Po přepravě:

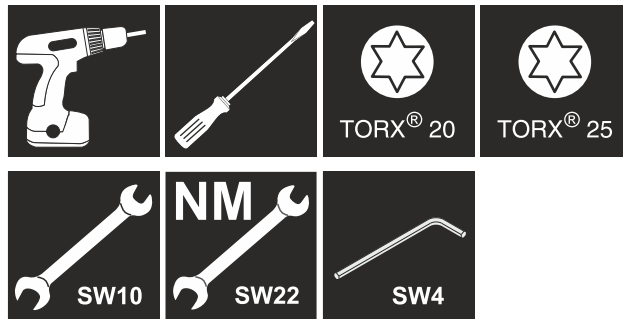
- Vyšroubujte seřizovací nožky na spotřebiči.
- Vyrovnajte spotřebič.

3.4 Vybalení spotřebiče

- Zkontrolujte spotřebič a obal, zda nejsou po přepravě poškozené. Pokud se domníváte, že došlo k poškození, obraťte se neprodleně na dodavatele. Nepřipojujte spotřebič ke zdroji napětí.
- Odstraňte všechny obalové materiály ze zadní strany nebo z bočních stěn spotřebiče, které mohou bránit správné instalaci a větrání.

3.5 Změna dveřního dorazu

Nástroj



VÝSTRAHA

Nebezpečí zranění v důsledku neodborné změny strany otvírání dveří!

- Dveřní doraz nechte vyměnit odborným personálem.



VÝSTRAHA

Nebezpečí zranění a věcné škody v důsledku příliš vysoké hmotnosti dvířek!

- ▶ Přestavbu provádějte pouze tehdy, když jste schopni zvednout hmotnost 25 kg.
- ▶ Přestavbu provádějte pouze ve dvou.

POZOR

Díly vedoucí proud!

Poškození elektrických součástí.

- ▶ Před změnou strany otvírání dveří vytáhněte síťovou zástrčku.

- ▶ Otevřete dveře.

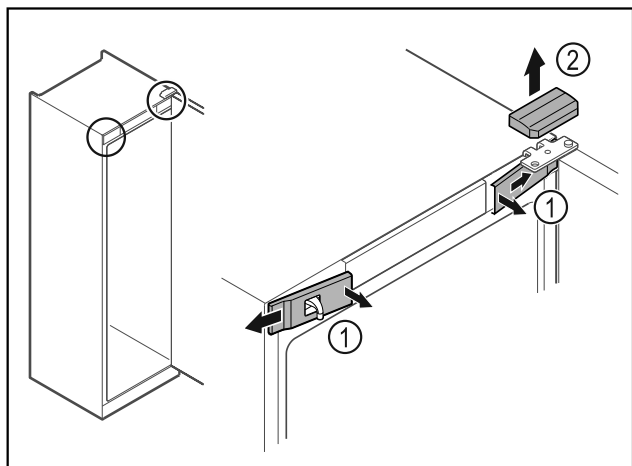


Fig. 4

- ▶ Uvolněte uvnitř přední kryty Fig. 4 (1) a sejměte je stranou.
- ▶ Horní kryt Fig. 4 (2) odeberte směrem nahoru.

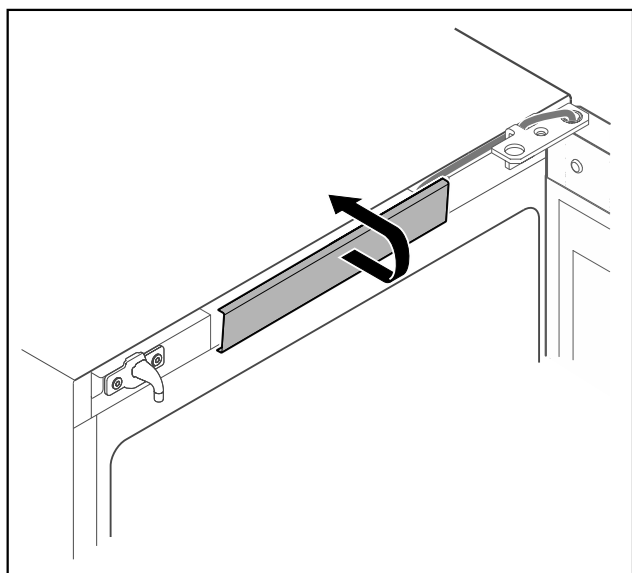


Fig. 5

- ▶ Uvolněte prostřední kryt a vyjměte.

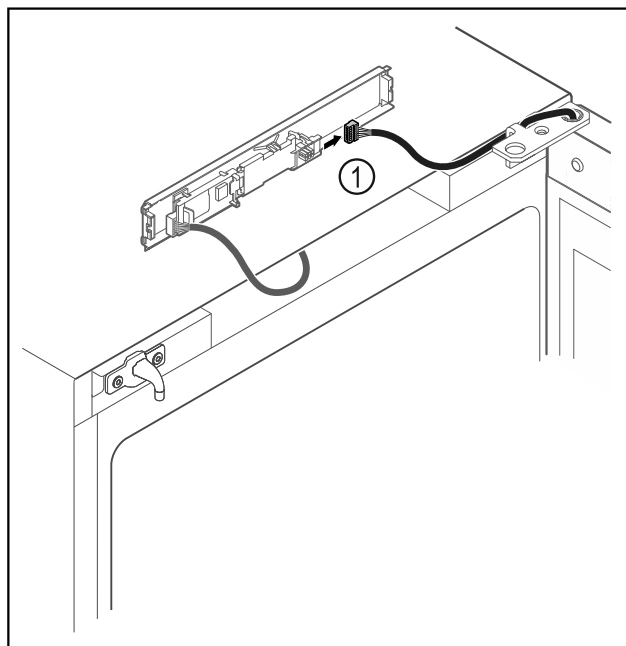


Fig. 6

- ▶ Vytáhněte zástrčku Fig. 6 (1) z desky.

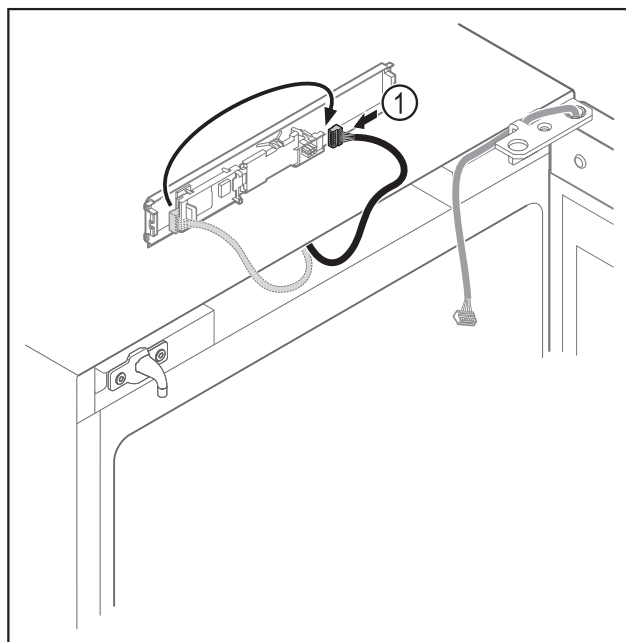


Fig. 7

- ▶ Přepojte zástrčku Fig. 7 (1) na desce.

Ustavení a připojení

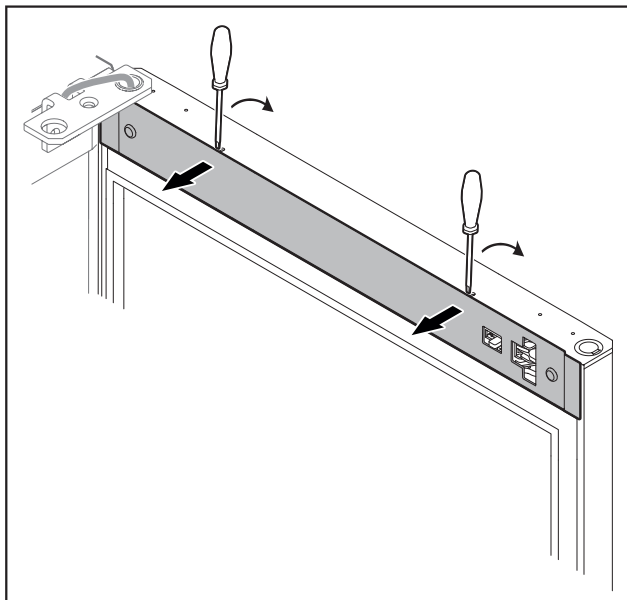


Fig. 8

- Uvolněte kryt malým šroubovákem a sejměte jej.

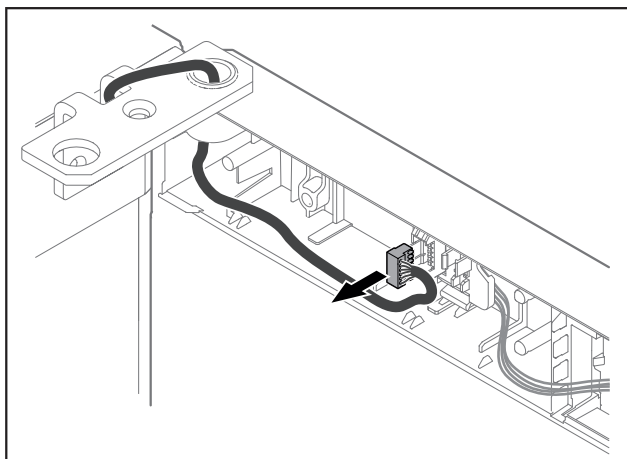


Fig. 9

- Vyměňte zástrčku z držáku zástrčky.
- nebo-**

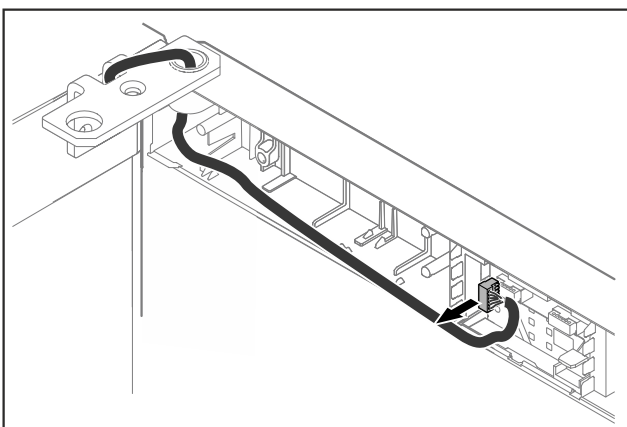


Fig. 10

- Vyměňte zástrčku z desky.

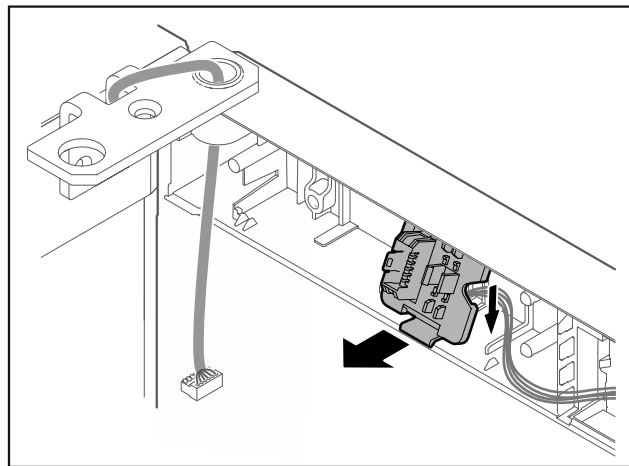


Fig. 11 Montážní polohu držáku zástrčky lze otočit o 180°.*

- Držák zástrčky uvolněte.*

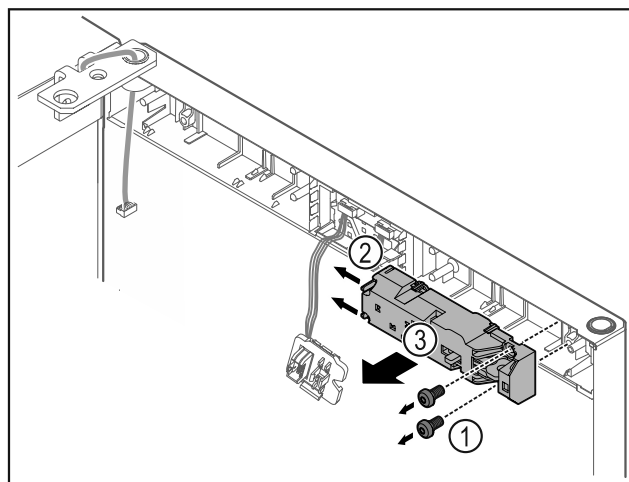


Fig. 12

- Odstraňte šrouby Fig. 12 (1).
- Nosy zarážky Fig. 12 (2) stlačte na stranu a sejměte dálkový zámek Fig. 12 (3).

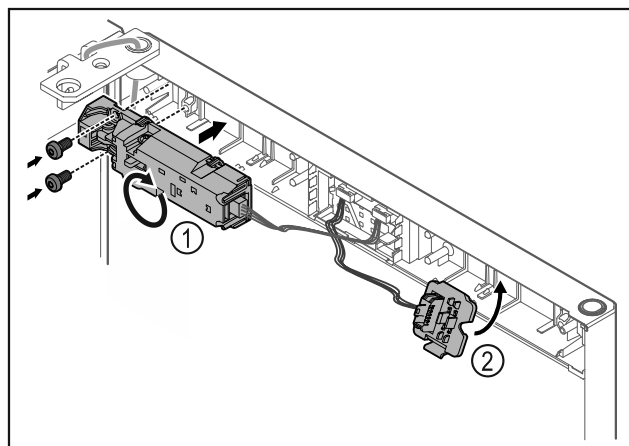


Fig. 13

- Otočte dálkový zámek Fig. 13 (1) o 180° a upevněte jej na protější straně.
- Zaklapněte držák zástrčky Fig. 13 (2) na protilehlé straně.*

POZOR

Nebezpečí zranění výklopnými dvířky!

- Dvířka držte pevně.

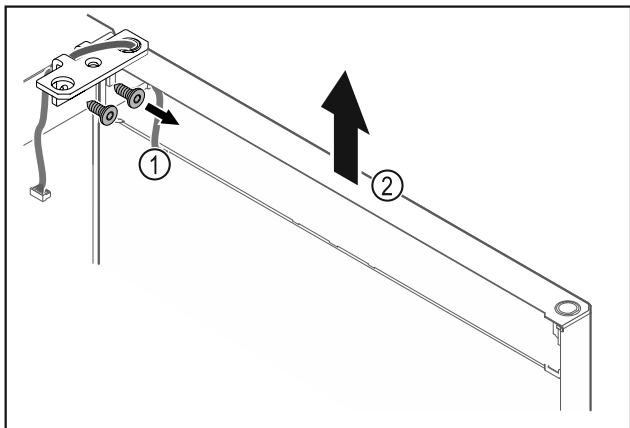


Fig. 14

- ▶ Odšroubujte úhelník závěsu Fig. 14 (1).
- ▶ Zvedněte dvířka včetně úhelníku závěsu Fig. 14 (2) přibližně 200 mm rovně směrem nahoru a vyjměte je.
- ▶ Dvířka opatrně položte na měkkou podložku.

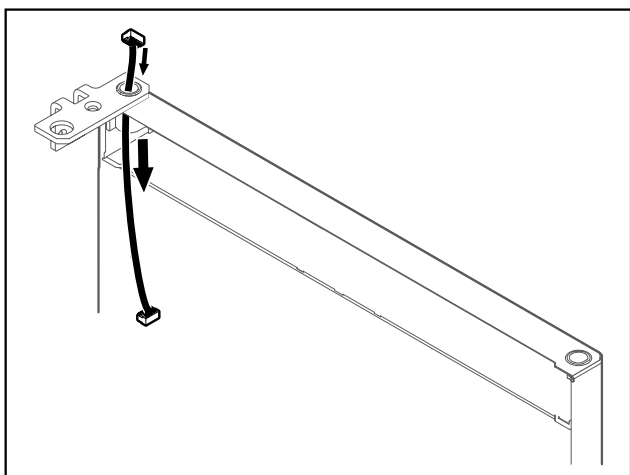


Fig. 15

- ▶ Opatrně vytáhněte kabel.

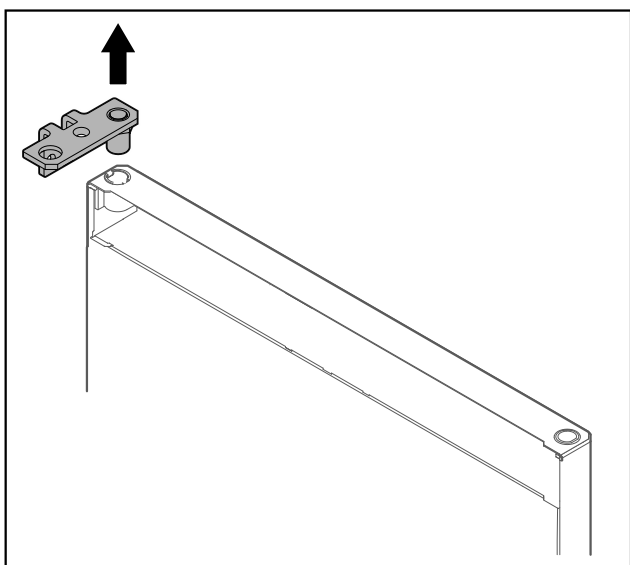


Fig. 16

- ▶ Vytáhněte úhelník závěsu.

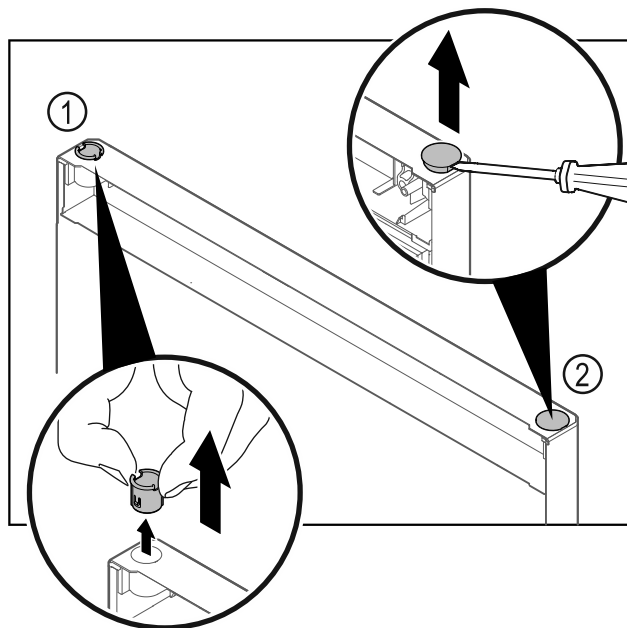


Fig. 17

- ▶ Pouzdro závěsu Fig. 17 (1) vytáhněte prsty.
- ▶ Krycí zátku Fig. 17 (2) opatrně nadzvedněte plochým šroubovákem a vytáhněte.

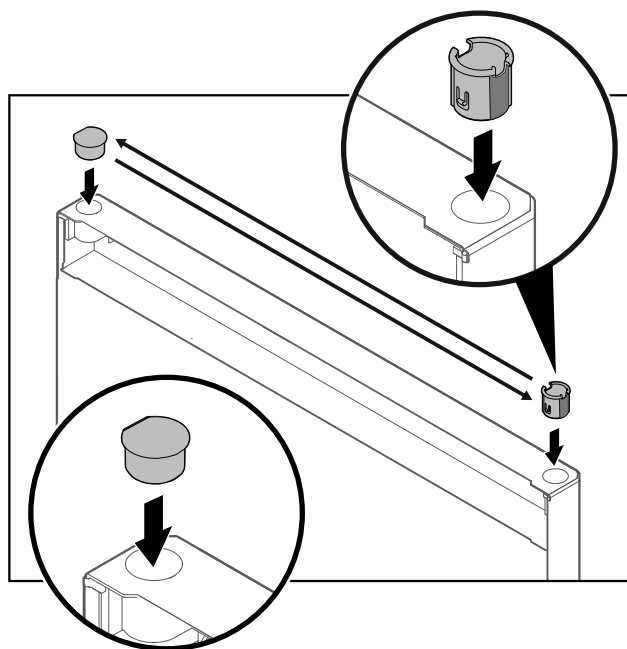


Fig. 18

- ▶ Pouzdro závěsu a krycí zátku vždy nasazujte na protější stranu (zploštělé strany směřují ven).

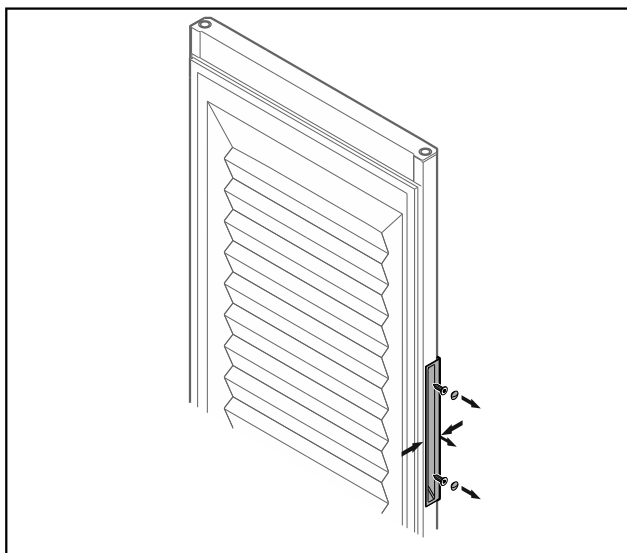


Fig. 19 Zapěňená dvířka*

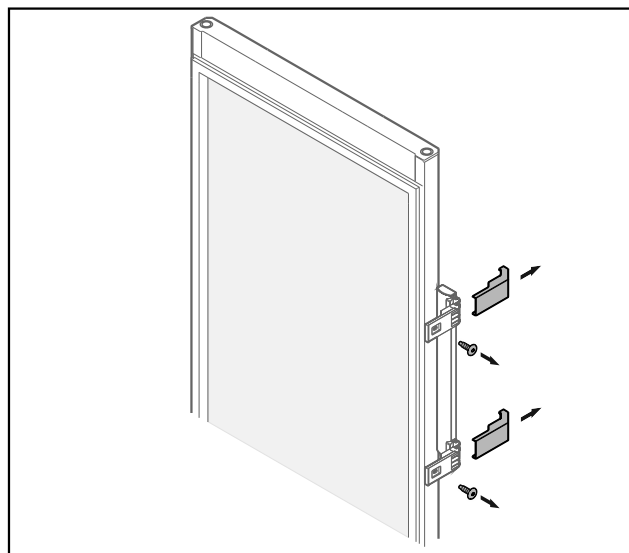


Fig. 20 Skleněná dvířka*

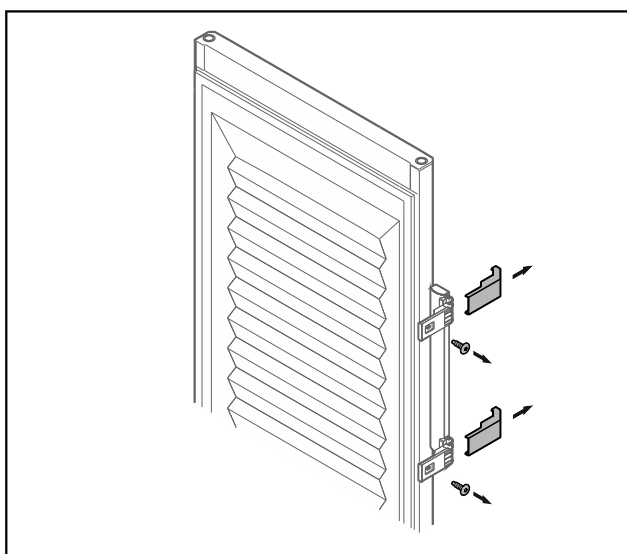


Fig. 19 Zapěňená dvířka*

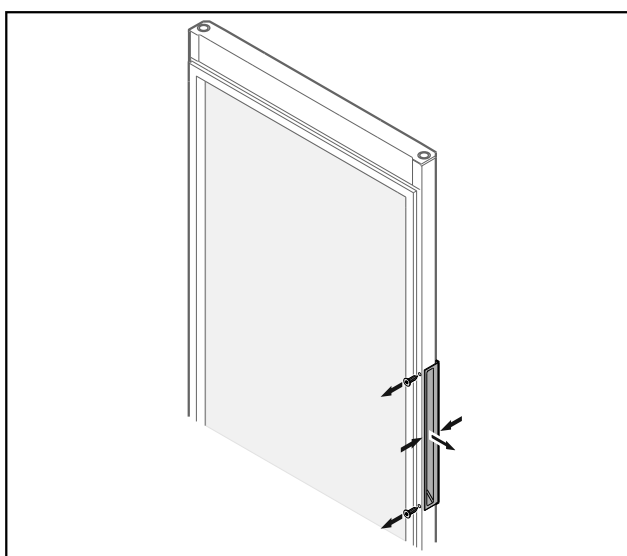


Fig. 20 Skleněná dvířka*

Poznámka

► Pokud je obtížné sundat rukojeť z dvířek, při vytahování ji mírně stiskněte.*

- Krytky sejměte.*
- Odšroubujte madlo.

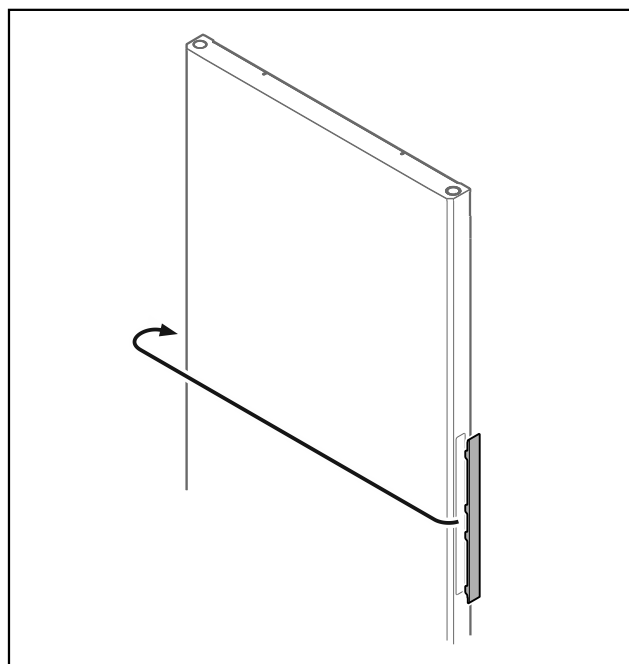


Fig. 21

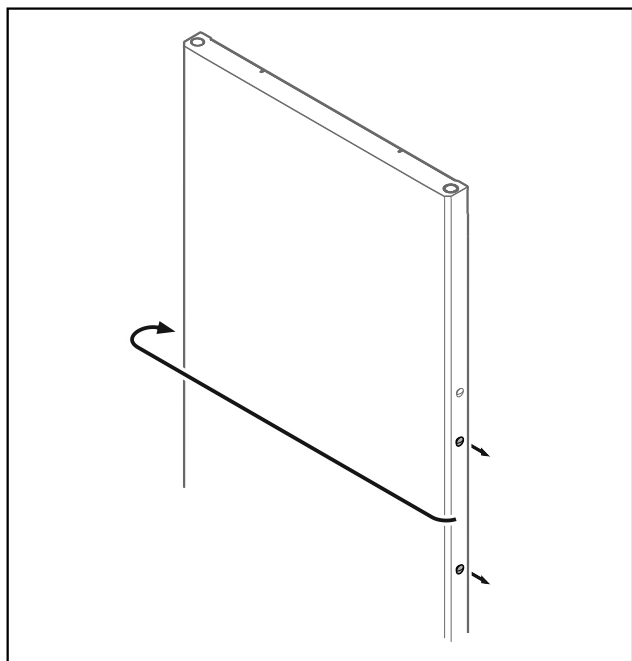


Fig. 21

Poznámka

- ▶ Pokud je obtížné sundat kryt, opatrně jej vypačte pomůckou, např. šroubovákem.*
- ▶ Přesaďte kryt na protější stranu.*
- ▶ Přesaďte zátku na protější stranu.*

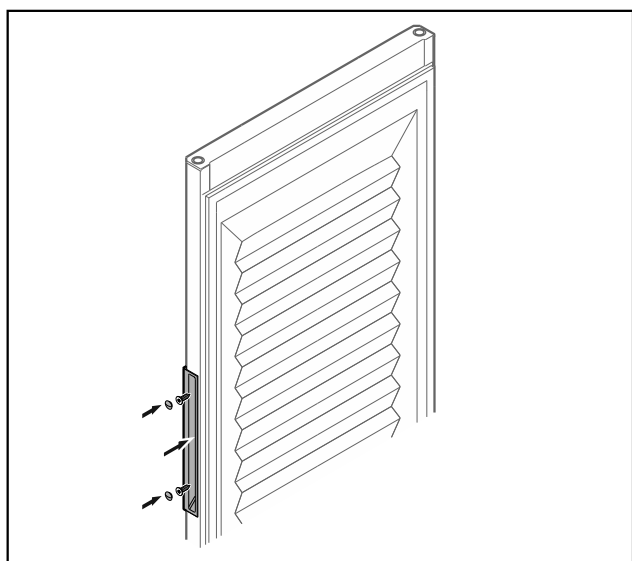


Fig. 22 Zapěňená dvířka*

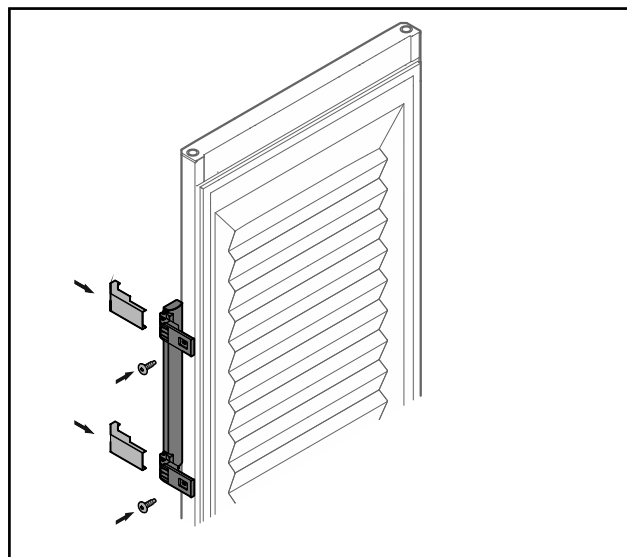


Fig. 22 Zapěňená dvířka*

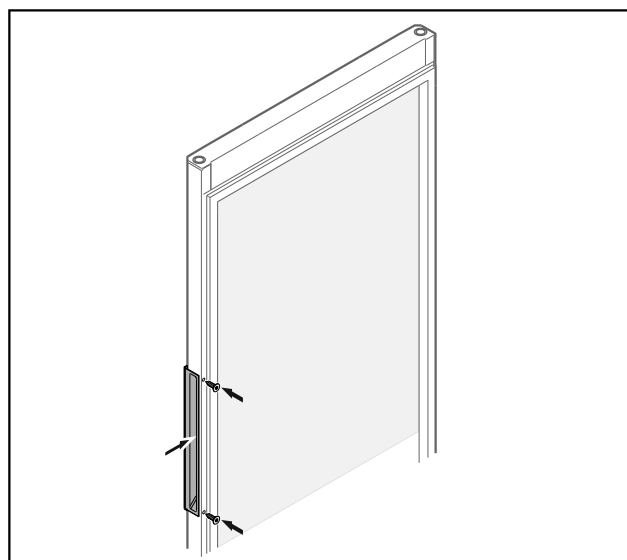


Fig. 23 Skleněná dvířka*

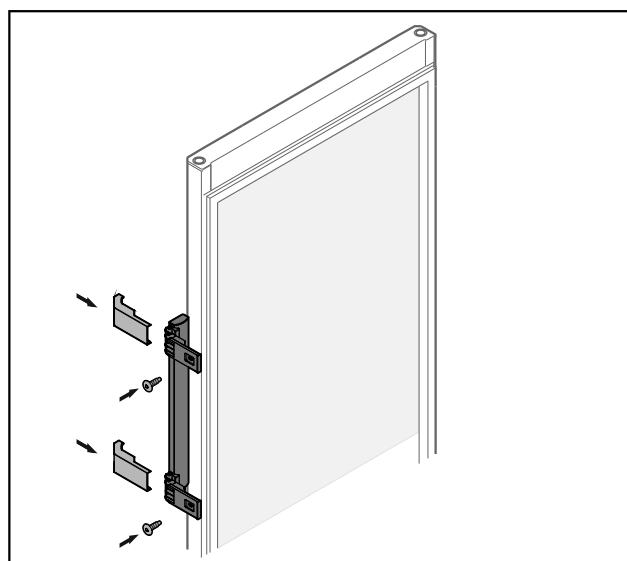


Fig. 23 Skleněná dvířka*

- ▶ Přišroubujte madlo na protější stranu.
- ▶ Umístěte krytky.*

Ustavení a připojení

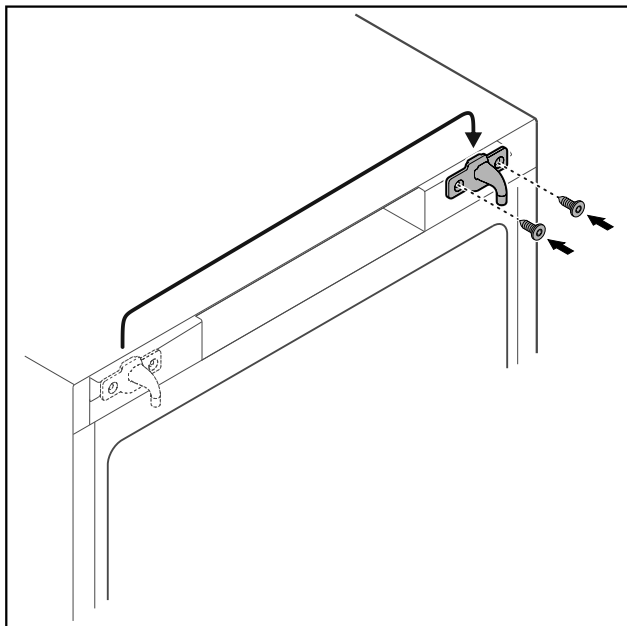


Fig. 24

- Přesaďte petlici na protější stranu.

Poznámka

Otvory jsou předem označeny a je nutné je prorazit samořeznými šrouby.

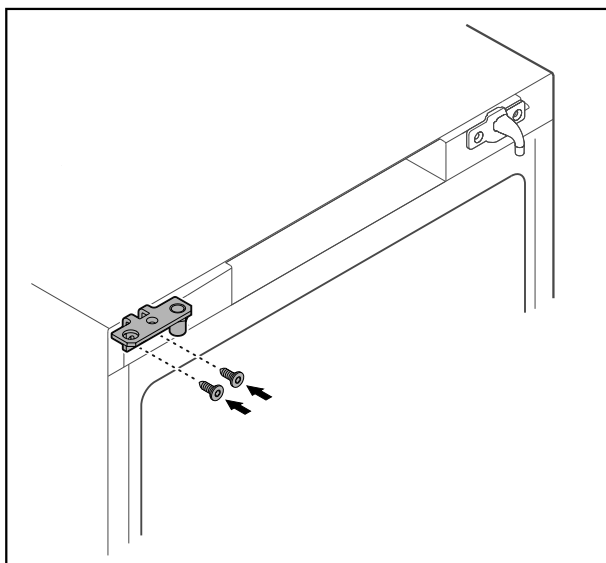


Fig. 25

- Přesaďte úhelník závěsu na protější stranu.



VÝSTRAHA

Nebezpečí zranění a věcných škod výklopnými dvířky!

- Utahujte ložiskové čepy uvedeným utahovacím momentem.

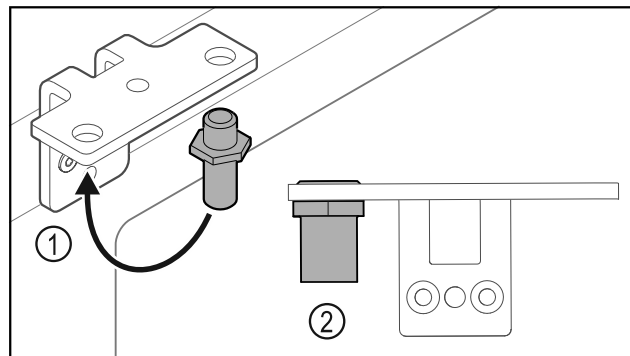


Fig. 26

- Přesaďte čep Fig. 26 (1) v úhelníku závěsu.
- Utáhněte čep Fig. 26 (2) **utahovacím momentem 12 Nm**.
- Znovu odšroubujte úhelník závěsu.

POZOR

Nebezpečí zranění v důsledku napnuté pružiny!

- Nerozebírejte uzavírací systém dvířek Fig. 27 (1).

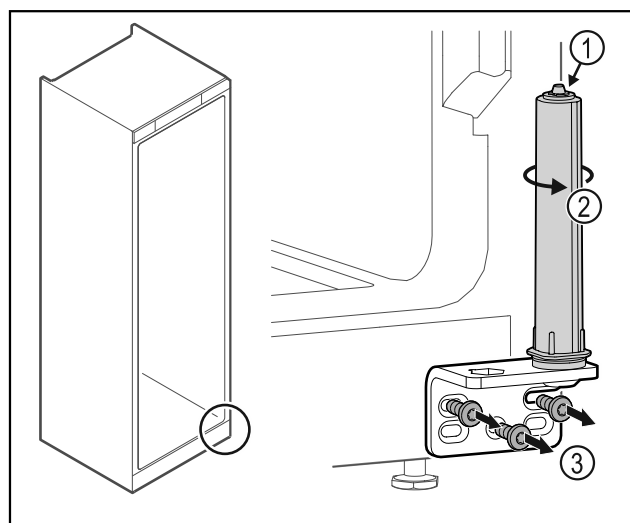


Fig. 27

- Otáčejte uzavíracím systémem Fig. 27 (2), dokud nezacvakne.
- Předepnutí uzavíracího systému je uvolněné.
- Odšroubujte úhelník závěsu Fig. 27 (3).

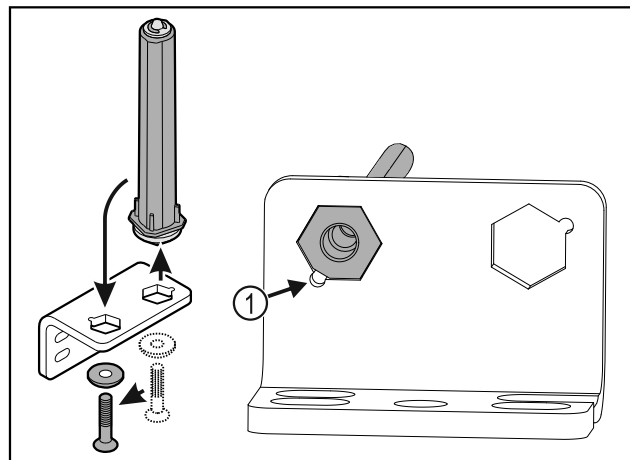


Fig. 28

- Přesaďte uzavírací systém dvířek v úhelníku závěsu.
- Dbejte, aby při vsazování ukazovalo zešíkmení čepu Fig. 28 (1) ke kulatému otvoru.

-nebo-

Poznámka

Chybné uspořádání výškově stavitelných podložek. Upevnění matice již není dostatečně možné.

- ▶ Podložka musí zaklapnout na spodní straně uzávěracího systému.

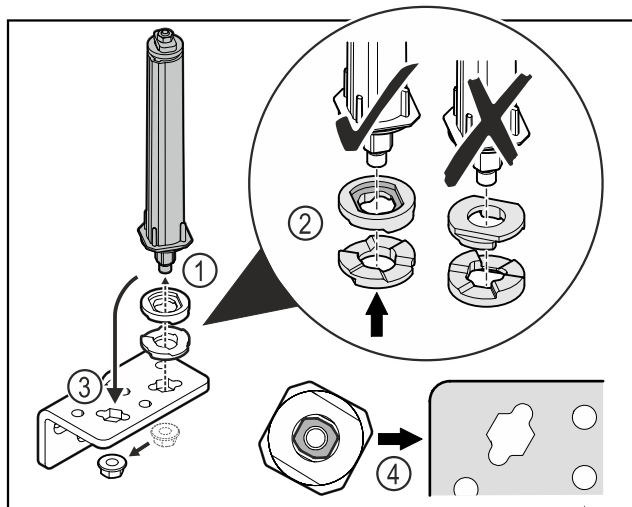


Fig. 29

- ▶ Povolte matici a odstraňte uzávěrací systém dvířek Fig. 29 (1).
- ▶ Dbejte na správné vyrovnaní výškově stavitelných podložek Fig. 29 (2).
- ▶ Přesaďte uzávěrací systém dvířek v úhelníku závěsu a upevněte jej maticí Fig. 29 (3).
- ▶ Při nasazování dbejte na správné vyrovnaní uzávěracího systému dvířek Fig. 29 (4).

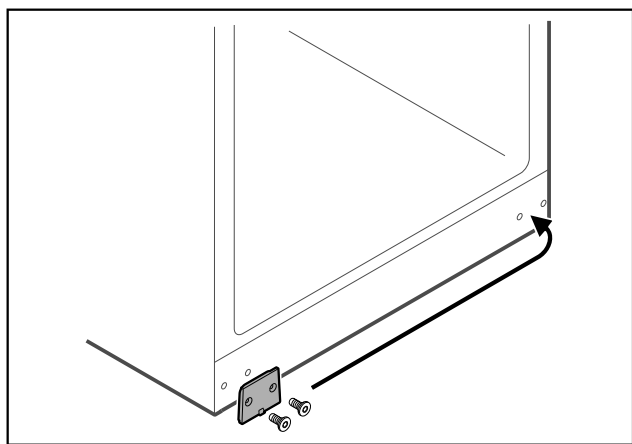


Fig. 30

- ▶ Přesaďte krycí desku na protější stranu.

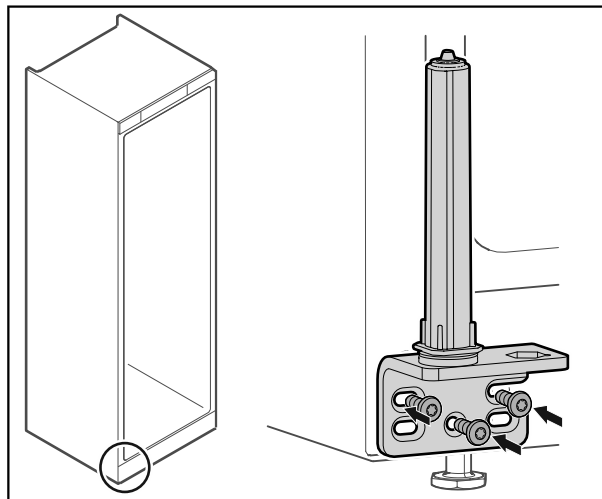


Fig. 31

- ▶ Přišroubujte úhelník závěsu na protější stranu.

Poznámka

Pro řádné fungování uzávěracího systému je důležité správné vyrovnaní a předepnutí.

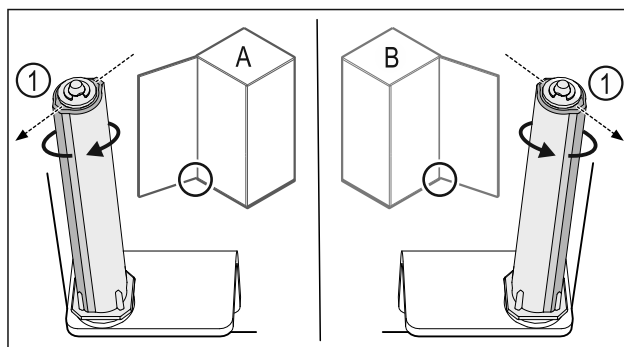


Fig. 32 Levý doraz (A) / pravý doraz (B)

- ▶ Otáčejte uzávěracím systémem proti odporu, dokud nebude lamela uzávěracího systému Fig. 32 (1) ukazovat směrem ven.
- ▶ Uzávěrací systém se sám zastaví v této poloze.
- ▶ Uzávěrací systém je vyrovnaný a předepnutý.

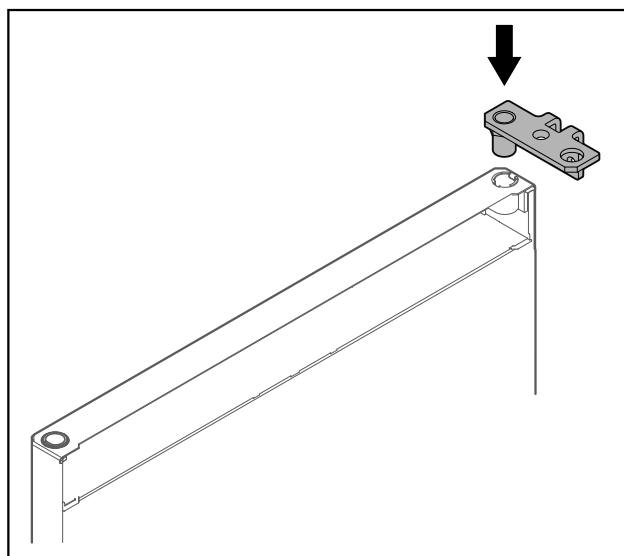


Fig. 33

- ▶ Vsaďte úhelník závěsu do dvířek.

Ustavení a připojení

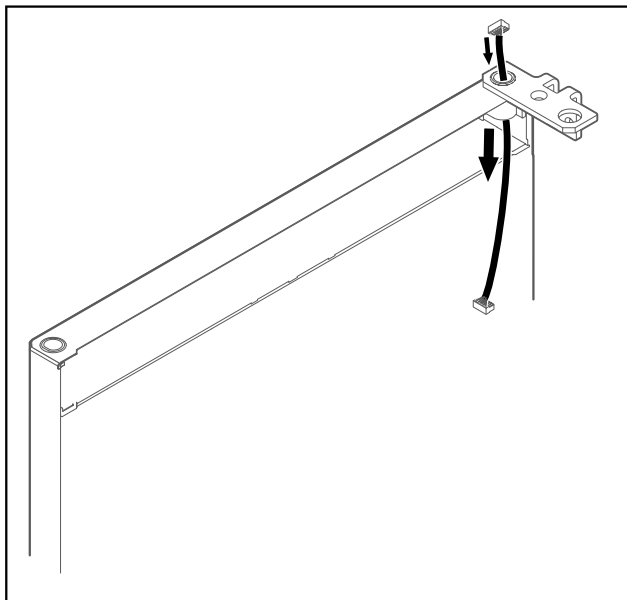


Fig. 34

- ▶ Opatrně protáhněte kabel.

POZOR

Nebezpečí zranění výklonnými dvířky!

- ▶ Dvířka držte pevně.

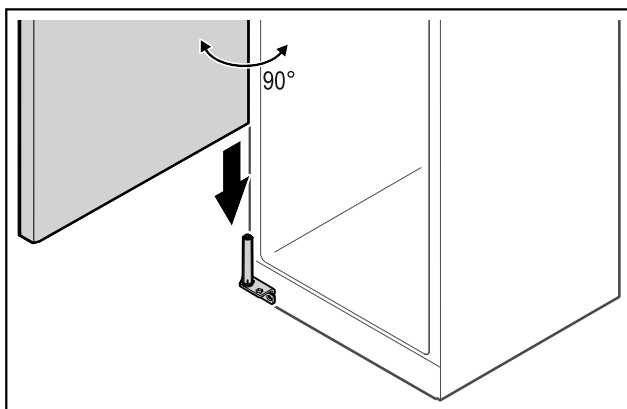


Fig. 35

- ▶ Zvedněte dvířka ze země za pomoci druhé osoby.
- ▶ Opatrně nasadte dvířka v otevřeném stavu v úhlu 90° na uzavírací systém.

POZOR

Věcné škody při špatné montáži!

- ▶ Neskřípněte kabel při montáži úhelníku závěsu.

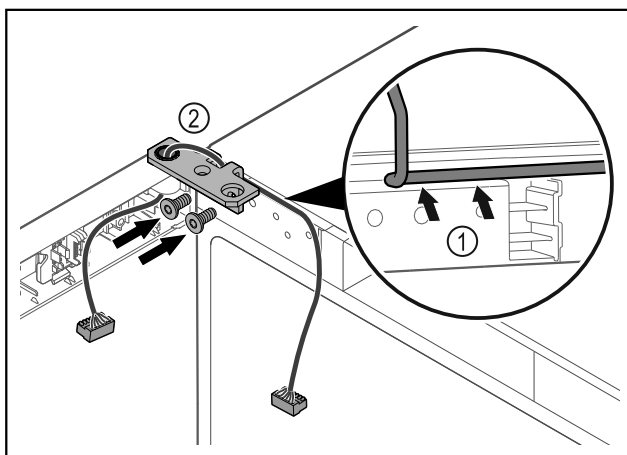


Fig. 36

- ▶ Ved'te kabel skrz vybrání úhelníku závěsu a opatrně jej položte Fig. 36 (1).
- ▶ Našroubujte úhelník závěsu Fig. 36 (2).

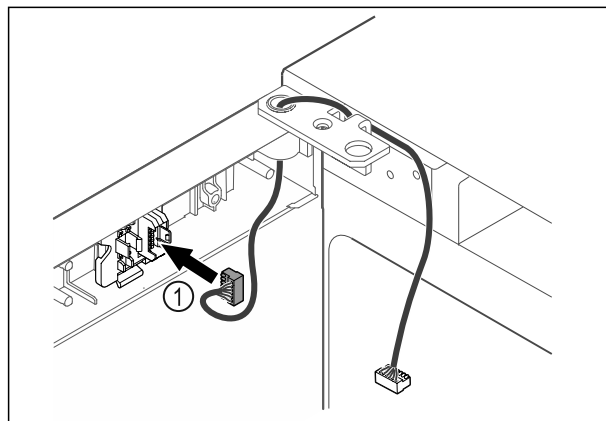


Fig. 37

- ▶ Zasuňte zástrčku Fig. 37 (1) do držáku zástrčky. -nebo-

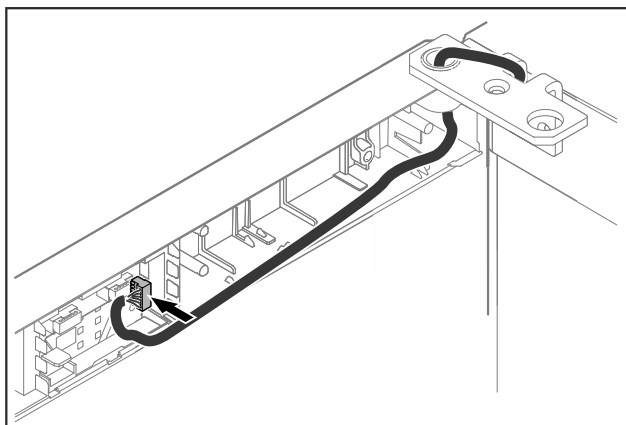


Fig. 38

- ▶ Zapojte zástrčku na desce.

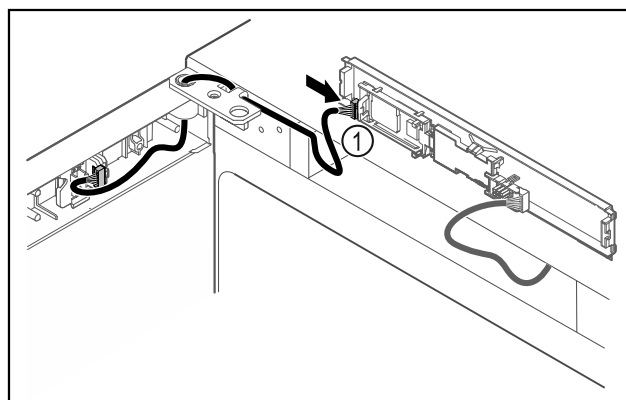


Fig. 39

- ▶ Připojte zástrčku Fig. 39 (1) na desku.

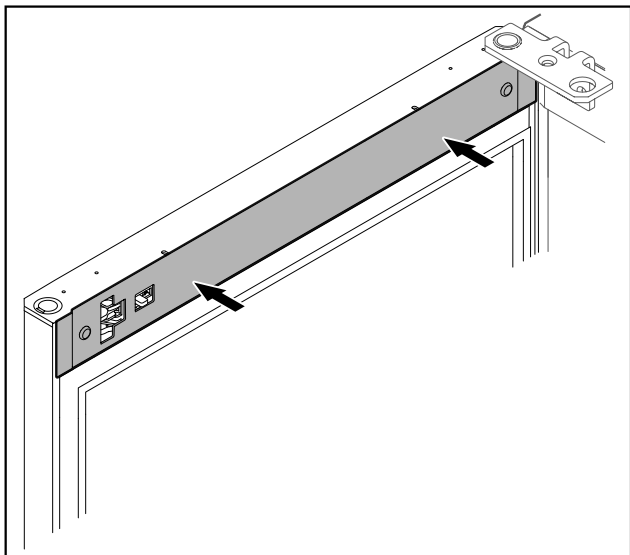


Fig. 40

- Kryt nasadíte.

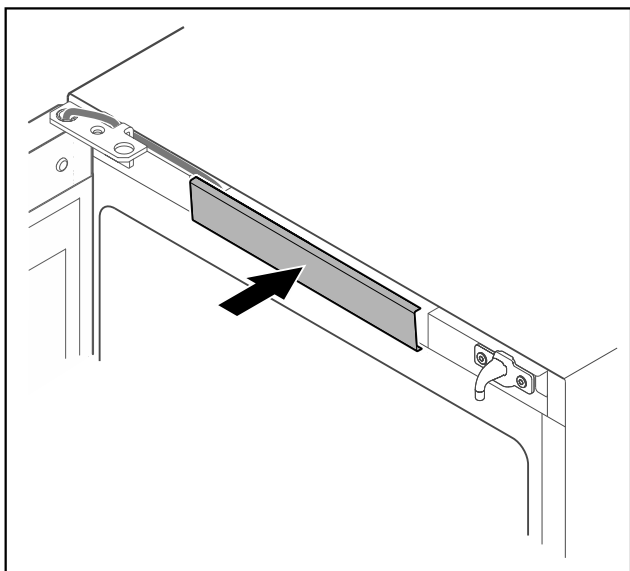


Fig. 41

- Zaklapněte prostřední kryt.

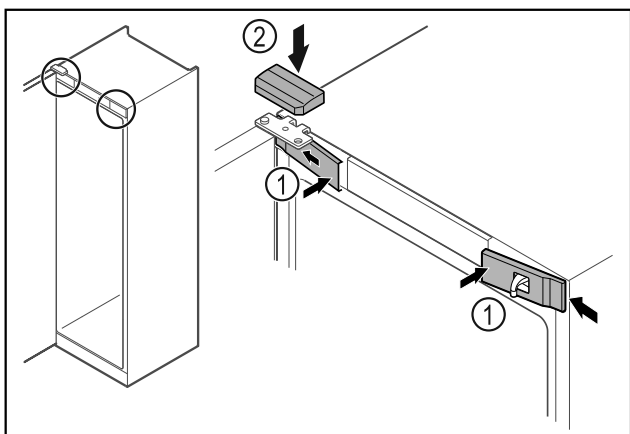


Fig. 42

- Přední kryty Fig. 42 (1) bočně zahákněte a zaklapněte.
- Horní kryt Fig. 42 (2) shora zaklapněte.
- Zavřete dvířka.
- Dveřní doraz je vyměněn.

3.6 Vyrovnání dvířek

Když nejsou dvířka rovná, můžete je seřadit dolním úhelníkem závěsu.

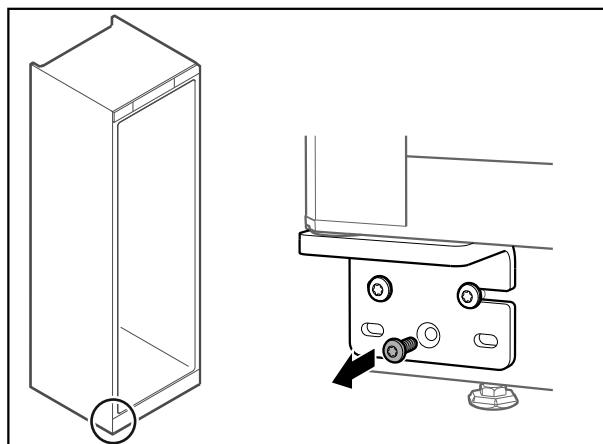


Fig. 43

- Odstraňte prostřední šroub z dolního úhelníku závěsu.

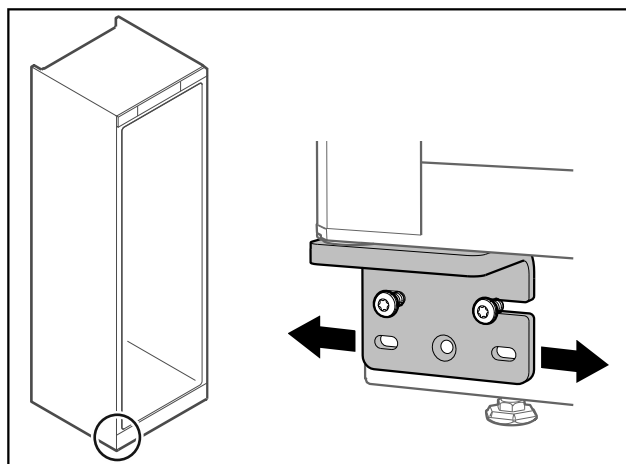


Fig. 44

- Lehce povolte oba šrouby a přesuňte dvířka úhelníkem závěsu doprava nebo doleva.
- Pevně utáhněte šrouby až na doraz (prostřední šroub již není zapotřebí).
- Dvířka jsou vyrovnaná do roviny.

3.7 Odstranění přepravní pojistky

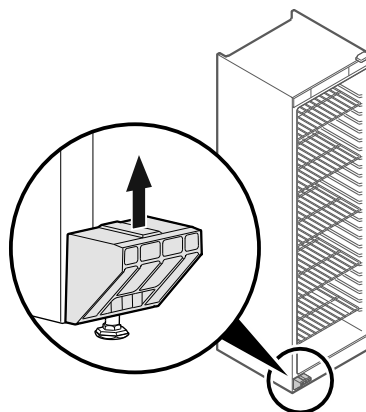


Fig. 45

- Vytáhněte transportní pojistku směrem nahoru.
- Základní držák zůstane na spotřebiči.

Ustavení a připojení

3.8 Montáž dveřního madla*

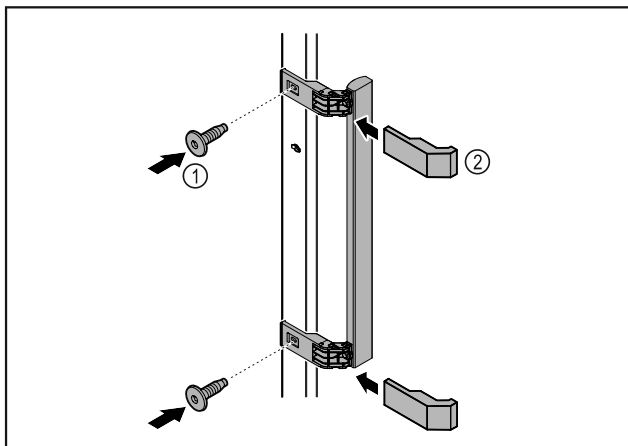


Fig. 46

- ▶ Madlo z příloženého příslušenství upevněte na dveře pomocí příložených šroubů Fig. 46 (1).
- ▶ Nasadte kryt Fig. 46 (2).
- ▶ Zasuňte zátku z příslušenství na opačné straně. *

3.9 Instalace spotřebiče



UPOZORNĚNÍ

Nebezpečí poranění a poškození!

- ▶ Ustavujte spotřebič ve 2 osobách.



UPOZORNĚNÍ

Nebezpečí poranění a poškození!

Dveře mohou narážet do stěny a tím se poškodit. U skleněných dveří může dojít ke zranění v důsledku poškození skla!

- ▶ Dveře chraňte před nárazy do stěny. Na stěnu připevněte dveřní zarážku, např. plstěnou.
- ▶ Všechny nutné součásti (např. síťový kabel) připojte na zadní straně spotřebiče a vedte je po straně.

Poznámka

Kabely se mohou poškodit!

- ▶ Při zpětném posouvání nesmí být kabely svírány.

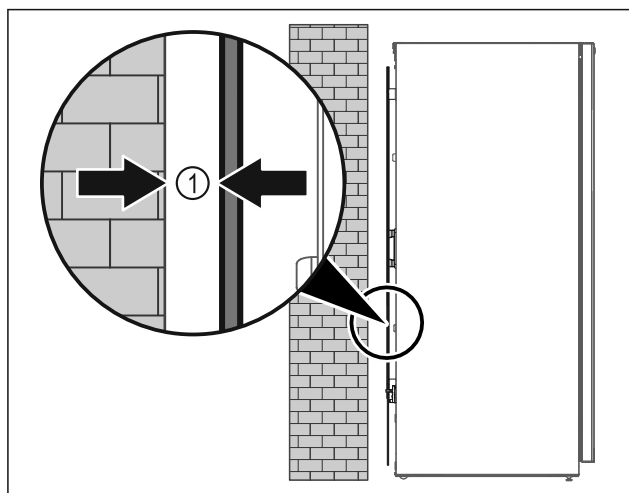


Fig. 47

- ▶ Ustavte spotřebič buď volně v místnosti nebo přímo u stěny v minimální vzdálenosti 5 mm Fig. 47 (1).

3.10 Vyrovnání spotřebiče

POZOR

Deformace korpusu spotřebiče a dveře nelze zavřít.

- ▶ Vyrovnajte spotřebič horizontálně i vertikálně.
- ▶ Vyrovnajte nerovnosti podlahy seřizovacími nožkami.



VÝSTRAHA

Neodborné nastavení výšky pomocí stavěcí nožky!

Těžká až smrtelná zranění. Chybným výškovým nastavením se může spodní díl stavěcí nožky uvolnit a spotřebič se může překloupat.

- ▶ Stavěcí nožku nevyšroubovávejte příliš daleko.

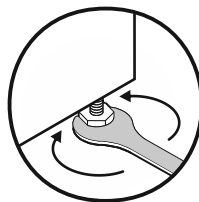


Fig. 48

Zvedání spotřebiče:

- ▶ Otáčejte stavěcí nožkou ve směru hodinových ručiček.

Snižování spotřebiče:

- ▶ Otáčejte stavěcí nožkou proti směru hodinových ručiček.

3.11 Instalace více spotřebičů

POZOR

Nebezpečí poškození vodou, která kondenzuje mezi bočními stěnami!

- ▶ Neinstalujte spotřebič přímo vedle dalšího chladicího spotřebiče.
- ▶ Spotřebiče instalujte ve vzdálenosti 3 cm od sebe.
- ▶ Více spotřebičů vedle sebe instalujte pouze do teplot klimatické třídy CC2 (32,2 °C, 65% vzdušná vlhkost).
- ▶ Při vyšší vlhkosti vzduchu vzdálenost mezi spotřebiči zvětšete.

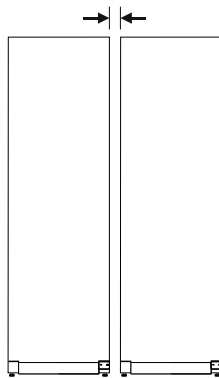


Fig. 49 Instalace Side-by-Side

Poznámka

Sadu pro instalaci Side-by-Side lze obdržet jako příslušenství u zákaznického servisu Liebherr. (viz 10.3 Zákaznický servis)

3.12 Po instalaci

- ▶ Sundejte ochranné fólie. *
- ▶ Spotřebič vyčistěte. (viz 9.2 Čištění přístroje)
- ▶ V případě potřeby: Dezinfikujte přístroj.
- ▶ Uchovejte fakturu, abyste v případě servisních výkonů měli k dispozici data o přístroji a obchodníkovi.

3.13 Likvidace obalu



VÝSTRAHA

Nebezpečí udušení balicím materiálem a fólií!

- ▶ Nenechte děti, aby si hrály s balicím materiálem.

Obal je vyroben z recyklovatelného materiálu:

- Vlnitá lepenka/lepenka
- Díly z napěněného polystyrénu
- Fólie a sáčky z polyetylenu
- Stahovací pásky z polypropylénu
- přibitý dřevěný rám s podložkou z polyetylenu*
- ▶ Balicí materiál dopravte na oficiální sběrné místo.

3.14 Připojení spotřebiče k elektrickému napájení



VÝSTRAHA

Nebezpečí úrazu elektrickým proudem a zranění v důsledku poškození spotřebiče nebo poškozeného přívodního kabelu! Ohrožení života a řezná poranění. Pokud došlo během přepravy k poškození spotřebiče nebo přívodního kabelu, můžete být usmrceni zásahem elektrickým proudem. Kromě toho se můžete přivodit řezné poranění o poškozené části skříně spotřebiče.

- ▶ Po přepravě zkontrolujte spotřebič a přívodní kabel, zda u nich nedošlo k poškození.
- ▶ Spotřebič za žádných okolností neuvádějte do provozu, pokud je spotřebič nebo přívodní kabel poškozen.
- ▶ Kontaktujte zákaznický servis.

POZOR

Nebezpečí poškození v důsledku přetížení elektrické sítě! Pokud spotřebič provozujete společně s dalšími spotřebiči s vysokou spotřebou energie (např. troubou) připojenými ke stejné elektrické síti, mohou kolísání napětí poškodit spotřebič.

- ▶ Dodržujte požadavky na elektrické napájení. ([↔dynamic link](#))
- ▶ Spotřebič uvádějte do provozu pouze za stabilních podmínek sítě a při správném uzemnění.

Spotřebič připojíte k elektrické síti pomocí samostatně dodávaného přívodního síťového kabelu. Přívodní síťový kabel má na jednom konci zásuvku chladicího zařízení a na druhém konci síťovou zástrčku.

Zajistěte, aby byly splněny následující předpoklady:

- Spotřebič ani přívodní síťový kabel jsou nepoškozené.
- Spotřebič je předpisově ustavený. (viz 3.7 Odstranění přepravní pojistky)
- Požadavky na elektrické připojení jsou splněny.
- Rozměry pro předpisové připojení jsou známy a dodrženy.
- Síťové napětí a frekvence odpovídají údajům na typovém štítku.
- Zásuvka má předpisové uzemnění a elektrické jištění.
- Vybavovací proud jističe je mezi 10 A a 16 A.
- Zásuvka je snadno přístupná a není umístěná za spotřebičem.

POZOR

Nebezpečí poškození v důsledku nesprávného provozu! Poškození elektrických komponent spotřebiče.

- ▶ Používejte pouze dodané přívodní kabely.
- ▶ Příliš krátké přívodní kabely: Delší přívodní kabel si objednejte u zákaznického servisu. (viz 10.3 Zákaznický servis)

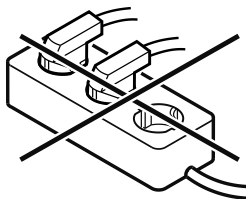


VÝSTRAHA

Nebezpečí požáru v důsledku nesprávného připojení! Popáleniny.

Poškození spotřebiče.

- ▶ Nepoužívejte prodlužovací kabely.
- ▶ Nepoužívejte rozvodné lišty.



POZOR

Nebezpečí poškození v důsledku nesprávného připojení! Poškození spotřebiče.

- ▶ Přístroj nepřipojujte k ostrůvkovým střídačům, jako např. solárním elektrárnám a benzínovým generátorům.

- ▶ Síťovou zástrčku přívodního síťového kabelu připojte na zdroj napětí. Dbejte na pevné usazení síťové zástrčky v zásuvce.
- ▶ Na displeji se objeví symbol Standby.
- ▶ Pokud není do 60 sekund provedena žádná akce: Symbol Standby vybledne nebo zmizí.
- ▶ Spotřebič je připojený. První uvedení do provozu viz následující kapitola nebo návod k použití.

4 Princip funkce displeje Touch

Spotřebič ovládáte displejem Touch. Pomocí displeje Touch (dále jen „displej“) vybíráte funkce spotřebiče klepnutím na ně. Pokud po dobu 10 sekund neprovedete na displeji žádnou akci, přejde displej buď zpět do nadřazeného menu, nebo přímo na zobrazení stavu.

4.1 Navigace a vysvětlení symbolů

Na obrázcích jsou použity různé symboly pro navigaci pomocí displeje. Následující tabulka tyto symboly popisuje.

Symbol	Popis
	Stiskněte navigační šipku vpřed: Pokračujte v navigaci v menu jedna.
	Stiskněte navigační šipku vzad: Skočte zpět do prvního menu.
	Stiskněte navigační šipku směrem dozadu na 3 sekundy: Návrat na zobrazení stavu v hlavním menu nebo v menu nastavení.
	Stiskněte několikrát po sobě navigační šipku: Přejděte v menu na požadovanou funkci.

Princip funkce displeje Touch

Symbol	Popis
	Stiskněte potvrzovací symbol: Aktivuje/deaktivuje funkci. Otevřete podmenu.
	Stiskněte potvrzovací symbol ve spojení se symbolem zpět: Skok o jednu úroveň menu zpět.
	Šipka s hodinami: Trvá déle než 10 sekund, než se na displeji zobrazí následující zobrazení.
	Šipka s časovým údajem: Trvá uvedený čas, než se na displeji zobrazí následující zobrazení.
	Otevřete symbol „Menu nastavení“: Přejděte do menu nastavení a otevřete menu nastavení. V případě potřeby: Přejděte v menu nastavení na požadovanou funkci. (viz 4.2.1 Otevření menu nastavení)
	Otevřete symbol „Rozšířené menu“: Přejděte do rozšířeného menu a otevřete rozšířené menu. V případě potřeby: Přejděte v rozšířeném menu na požadovanou funkci. (viz 4.2.2 Otevření rozšířeného menu)
Žádná akce po dobu 10 sekund	Pokud po dobu 10 sekund neprovedete na displeji žádnou akci, přejde displej buď zpět do nadřazeného menu, nebo přímo na zobrazení stavu.
Otevřete dveře a znovu je zavřete	Otevřete-li dveře a ihned je opět zavřete, přejde zobrazení přímo zpět na zobrazení stavu.

Poznámka: Obrázky displeje jsou uvedeny s anglickými výrazy.

4.2 Menu

Funkce spotřebiče jsou rozděleny do různých menu.

Menu	Popis
Hlavní menu	Po zapnutí spotřebiče se automaticky zobrazí hlavní menu. Odtud přejdete k nejdůležitějším funkcím spotřebiče, menu nastavení a rozšířenému menu.

Menu	Popis
	Menu nastavení obsahuje další funkce pro nastavení spotřebiče. (viz 4.2.1 Otevření menu nastavení)
	Rozšířené menu obsahuje speciální funkce pro nastavení spotřebiče. Přístup do rozšířeného menu je chráněn číselným kódem 151 . (viz 4.2.2 Otevření rozšířeného menu)

4.2.1 Otevření menu nastavení

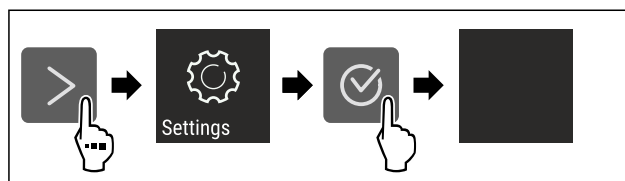


Fig. 50 Ilustrační zobrazení

- ▶ Proveďte kroky manipulace podle obrázku.
- ▶ Menu nastavení je otevřené.
- ▶ V případě potřeby: Přejděte na požadovanou funkci.

4.2.2 Otevření rozšířeného menu

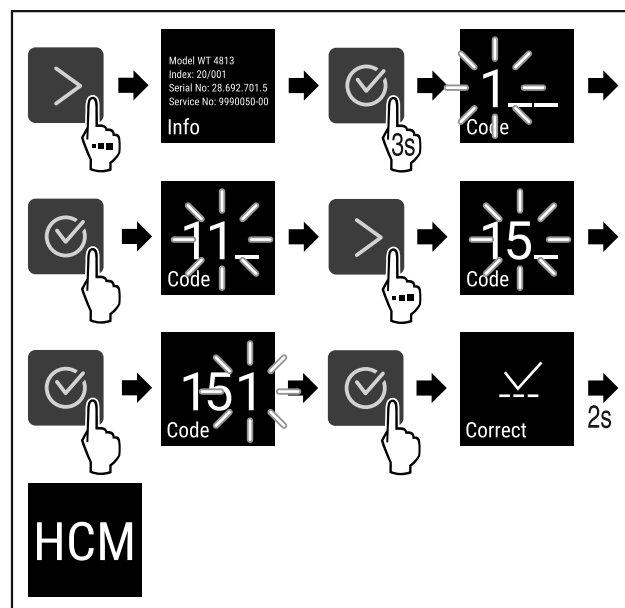


Fig. 51 Přístup s číselným kódem 151

- ▶ Proveďte kroky manipulace podle obrázku.
- ▶ Rozšířené menu je otevřené.
- ▶ V případě potřeby: Přejděte na požadovanou funkci.

4.3 Klidový režim

Pokud se displej nedotknete po dobu 1 minuty, přepne se do klidového režimu. V klidovém režimu je jas zobrazení ztlumený.

4.3.1 Ukončení klidového režimu

- ▶ Stiskněte libovolné navigační tlačítko.
- ▶ Klidový režim je ukončený.

5 Uvedení do provozu

5.1 Zapnutí spotřebiče (první uvedení do provozu)

Zajistěte, aby byly splněny následující předpoklady:

- Spotřebič je nainstalovaný a připojený.
- Všechny lepicí pásy, lepicí a ochranné fólie a rovněž přepravní pojistky jsou odstraněny.

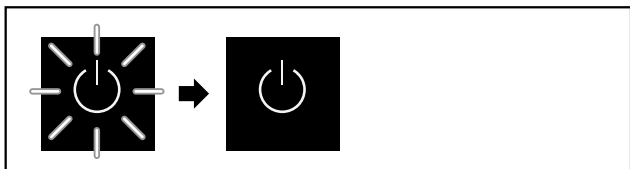


Fig. 52 Ilustrační zobrazení

Symbol Standby bliká až do doby, kdy je průběh spouštění ukončen.

Displej zobrazuje symbol Standby.

Když je spotřebič vyexpedován s továrním nastavením, musí být při prvním uvedení do provozu zvolen jazyk displeje.

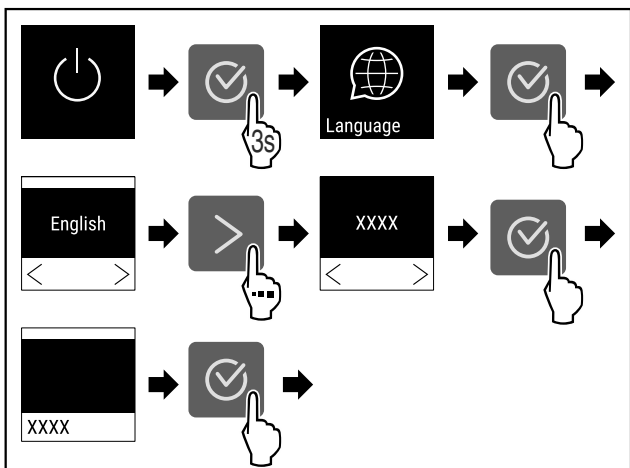


Fig. 53

► Proveďte kroky manipulace podle obrázku.

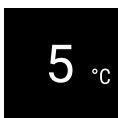


Fig. 54

- Spotřebič je zapnutý, jakmile se objeví teplota na displeji.
- Ukazatel teploty bliká, dokud není dosaženo nastavené teploty.

6 Uskladnění

6.1 Pokyny ke skladování

Poznámka

Nedodržení těchto zásad může vést ke zkažení potravin.

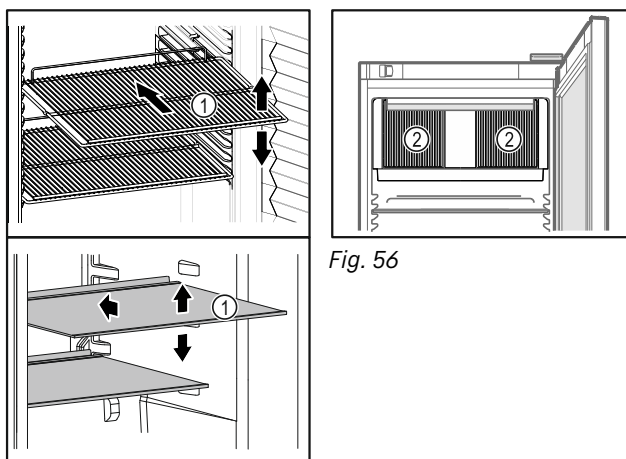


Fig. 55 Ilustrační zobrazení

Fig. 56

Při ukládání dodržujte:

- ❑ Pokud jsou odstavňové plochy Fig. 55 (1) přemístitelné, přizpůsobte je vždy na danou výšku.
- ❑ Dodržujte maximální naplnění. (viz 10.1 Technické údaje)
- ❑ Naplňte spotřebič teprve tehdy, jakmile bylo dosaženo skladovací teploty (dodržení chladicího řetězce).
- ❑ Větrací otvory Fig. 56 (2) oběhového vzduchového čerpadla ve vnitřním prostoru udržujte volné.
- ❑ Chlazené výrobky se nesmí dotýkat zadní stěny.
- ❑ Chlazené potraviny nepřečnivají přes odkládací plochy.
- ❑ Chlazené výrobky dobře zabalte.
- ❑ Chlazené výrobky, které snadno přijímají nebo uvolňují zápach nebo chuť, dejte do uzavřených nádob nebo je zakryjte.
- ❑ Tekutiny uchovávejte v uzavřených nádobách.
- ❑ Syrové maso nebo ryby zabalte do čistých, uzavřených nádob. Tím se zabrání tomu, aby se maso nebo ryby dotýkaly jiných potravin nebo na ně kapaly.
- ❑ Chlazené výrobky skladujte s odstupy, aby vzduch mohl dobře cirkulovat.

6.2 Doba skladování

Jako referenční hodnota pro dobu skladování platí minimální datum spotřeby, které je uvedeno na obalu.

7 Obsluha

7.1 Ovládací a indikační prvky

Displej umožňuje rychlé přehled o aktuálním stavu spotřebiče, nastavení teploty, stavu funkcí a nastavení a rovněž o alarmových a chybových hlášeních.

Obsluha probíhá pomocí navigační šipky a potvrzovacího symbolu.

Funkce mohou být aktivovány nebo deaktivovány a nastavované hodnoty mohou být měněny.

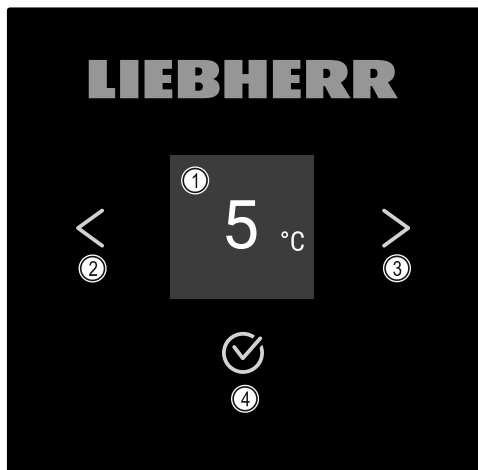


Fig. 57 Displej

- (1) Zobrazení stavu (2) Navigační šipka zpět (3) Navigační šipka vpřed (4) Potvrzení

7.1.1 Stavová obrazovka

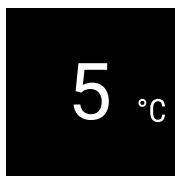


Fig. 58 Stavová obrazovka s teplotou

Stavová obrazovka ukazuje teplotu a je výchozí obrazovkou. Odtud se provádí navigace k nastavením a funkcím. Stavová obrazovka může zobrazovat různé indikační symboly.

7.1.2 Symboly indikace

Symboly indikace informují o aktuálním stavu spotřebiče.

Symbol	Stav spotřebiče
	Standby Spotřebič je vypnutý.
	Pulzující symbol Standby Spotřebič najíždí.
	Pulzující teplota Ještě nebylo dosaženo cílové teploty. Spotřebič chladí na nastavenou teplotu.
	Ukazatel teploty Spotřebič ukazuje nastavenou teplotu.
	Bíle rámovaná stavová obrazovka Spotřebič je zablokován.
	Symbol Eco Spotřebič je v energeticky úsporném režimu.
	Symbol EcoPlus Spotřebič je v energeticky úsporném režimu Plus.

Symbol	Stav spotřebiče
	D na displeji Spotřebič je v DemoMode.
	Blikající symbol Chyba je ještě aktivní.
	Symbol chyby Spotřebič je chybovém stavu.
	Bílá lišta dole Podmenu
	Bílá lišta nahoře Přednastavení, aktivní nastavení nebo aktivní hodnota
	Přibývajícím indikačním pruh Stiskněte na 3 sekundy tlačítko pro aktivaci nastavení.
	Ubývající indikačním pruh Stiskněte na 3 sekundy tlačítko pro deaktivaci nastavení.

Symboly stavové obrazovky

7.1.3 Akustické signály

Signál se rozezná v následujících případech:

- Pokud je potvrzena funkce nebo hodnota.
- Pokud nějaká funkce nebo hodnota nemůže být ani aktivována ani deaktivována.
- Pokud nastane chyba.
- Při hlášení alarmu.

Zvuky alarmu lze v zákaznickém menu zapnout a vypnout.

7.2 Funkce spotřebiče

7.2.1 Poznámky k funkcím spotřebiče

Funkce spotřebiče jsou z výroby nastavené tak, aby byl spotřebič plně funkční.

Před změnou, aktivací nebo deaktivací funkcí spotřebiče se ujistěte, že jsou splněny následující požadavky:

- Přečetli jste si popisy fungování displeje a porozuměli tomu. (viz 4 Princip funkce displeje Touch)
- Seznámili jste se s ovládacími a zobrazovacími prvky spotřebiče. (viz 7.1 Ovládací a indikační prvky)

7.2.2 Zapnutí a vypnutí spotřebiče



Toto nastavení umožňuje celý spotřebič zapnout a vypnout.

Zapnutí spotřebiče

Bez aktivovaného DemoMode:



Fig. 59

► Proved'te kroky manipulace podle obrázku.

S aktivovaným DemoMode:

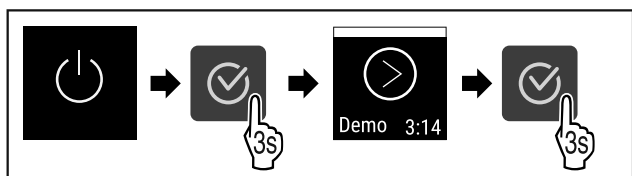


Fig. 60

► Proved'te kroky manipulace podle obrázku.

Poznámka

Před uplynutím odpočítávání deaktivujte DemoMode.

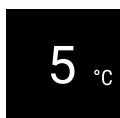


Fig. 61

► Teplota se zobrazí na displeji.

Vypnutí spotřebiče



Fig. 62

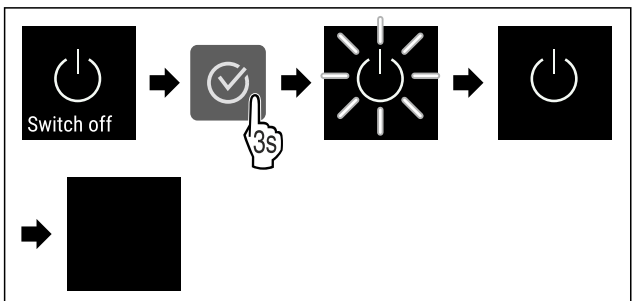


Fig. 63

► Proved'te kroky manipulace podle obrázku.

► Displej zobrazuje symbol Standby.

► Displej se vypne asi po 10 minutách.

7.2.3 Teplota



Teplota závisí na těchto faktorech:

- četnost otvírání dvířek
- doba otvírání dvířek
- okolní teplota v místě instalace
- druh, teplota a množství chlazených produktů

Poznámka

V některých oblastech vnitřního prostoru se může teplota vzduchu od ukazatele teploty lišit.

Doporučené nastavení teploty: Viz teplotní třída na typovém štítku. (viz 2.4 Oblast použití přístroje)

Nastavení teploty

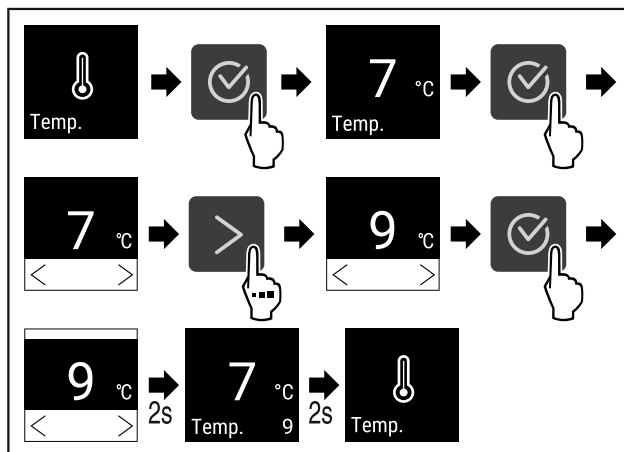


Fig. 64 Změna teploty ze 7 °C na 9 °C

► Proved'te akční kroky podle obrázku.

► Teplota je nastavena.



7.2.4 Režim Eco

Tato funkce je zaměřena na snížení spotřeby energie. Ve spotřebiči je přednastavena vyšší teplota, čímž spotřebič chladí méně často. Režim Eco je přerušen po otevření dveří a pak znovu začíná nastavená doba časové prodlevy. Existují dva stupně energeticky úsporného režimu:

Energetický úsporný režim	Izolační skleněné dveře	Plně dveře
Eco	Aktuálně nastavená teplota se zvýší o 2 K. Vnitřní osvětlení zůstává zapnuté.	Aktuálně nastavená teplota se zvýší o 1 K.
EcoPlus	Aktuálně nastavená teplota se zvýší o 2 K. Vnitřní osvětlení je vypnuté.	Aktuálně nastavená teplota se zvýší o 3 K.

Aktivace režimu Eco

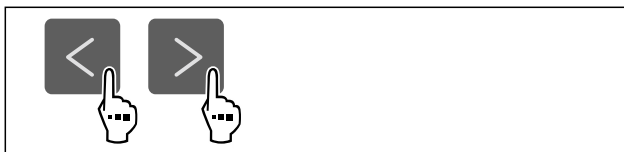


Fig. 65

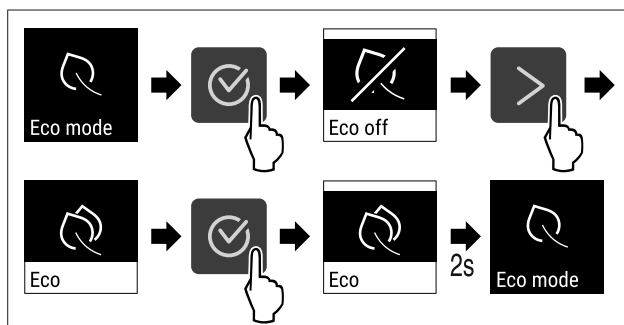


Fig. 66

► Proved'te akční kroky podle obrázku.

► Režim Eco je aktivován.

► Na stavové obrazovce se objeví symbol Eco.

Aktivace režimu EcoPlus

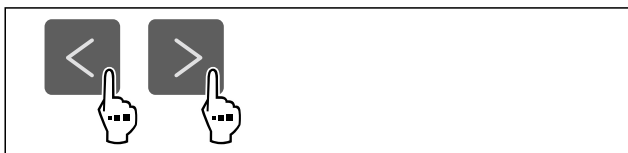


Fig. 67

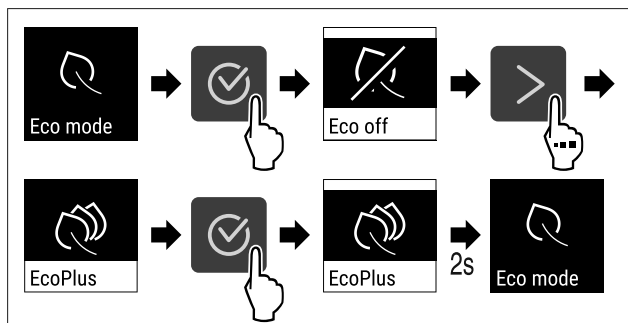


Fig. 68

- ▶ Proved'te akční kroky podle obrázku.
- ▶ Režim EcoPlus je aktivován.
- ▶ Na stavové obrazovce se objeví symbol EcoPlus.

Nastavení doby prodlevy spuštění režimu Eco nebo EcoPlus

Tato funkce umožňuje nastavit časový termín spuštění režimu Eco nebo EcoPlus po otevření dveří. Můžete si nastavit následující časové termíny spuštění:

- 0,5 h
- 1 h
- 1,5 h
- 2 h
- 12 h
- 24 h

Příklad ukazuje, že spotřebič přepne do režimu Eco nebo EcoPlus až dvě hodiny po posledním otevření dveří.

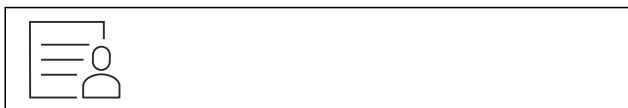


Fig. 69

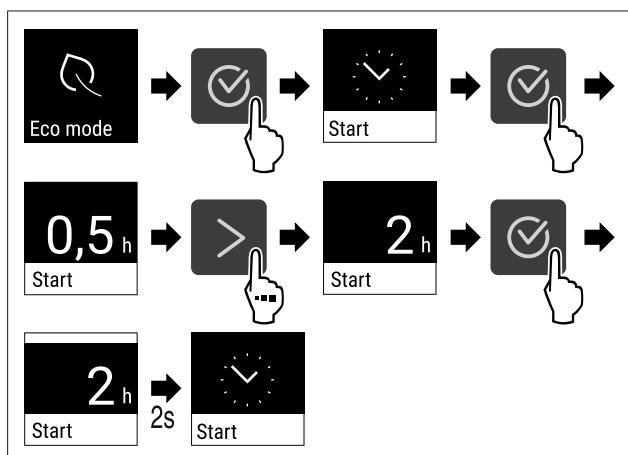


Fig. 70

- ▶ Proved'te akční kroky podle obrázku.
- ▶ Časový termín spuštění režimu Eco nebo EcoPlus je nastaven.

Nastavení doby trvání režimu Eco nebo EcoPlus

Poznámka

Při otevření dveří nebo změně požadované hodnoty přepne spotřebič automaticky do normálního režimu.

Tato funkce umožňuje nastavit časové rozpětí, ve kterém bude spotřebič provozován v režimu Eco nebo EcoPlus, dříve než opět přepne do normálního provozu. Můžete si nastavit následující časová rozpětí:

- 5 h
- 6 h
- 7 h
- 8 h
- 12 h
- 24 h

Příklad ukazuje aktivaci režimu Eco nebo EcoPlus na šest hodin.



Fig. 71

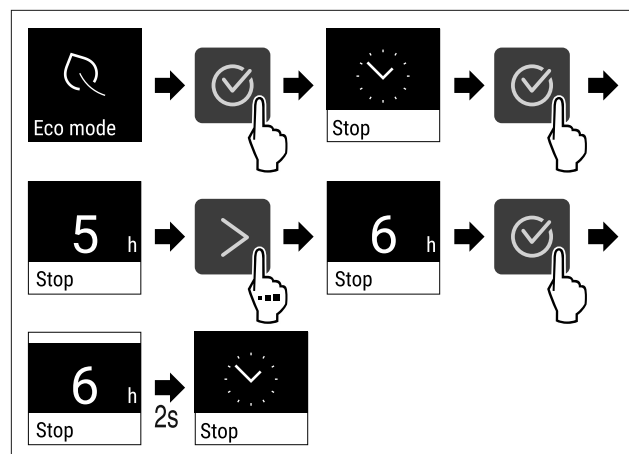


Fig. 72

- ▶ Proved'te akční kroky podle obrázku.
- ▶ Doba trvání režimu Eco nebo EcoPlus je nastavena.

7.2.5 Osvětlení

Spotřebič je vybaven vnitřním osvětlením.

Vnitřní osvětlení můžete zapnout trvale. (viz Zapnutí osvětlení*) *

Po otevření dveří přístroje se rozsvítí vnitřní osvětlení.

Tuto funkci můžete také deaktivovat. (viz Vypnutí osvětlení při otevření dveří*) *

Vypnutí osvětlení*



Fig. 73

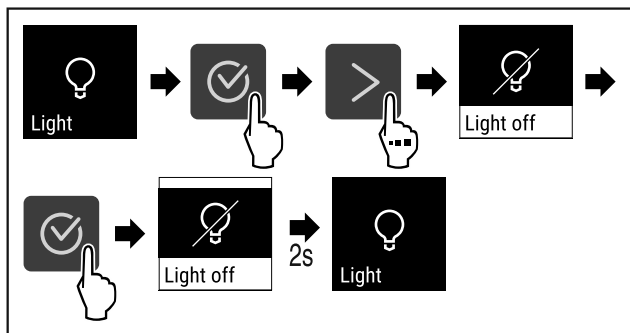


Fig. 74

- ▶ Proved'te akční kroky podle obrázku.
- ▷ Osvětlení je vypnuté.

Zapnutí osvětlení*

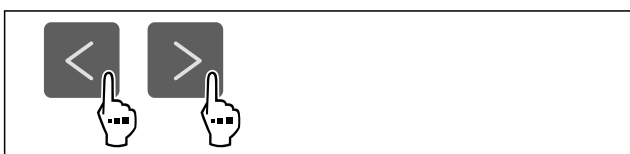


Fig. 75

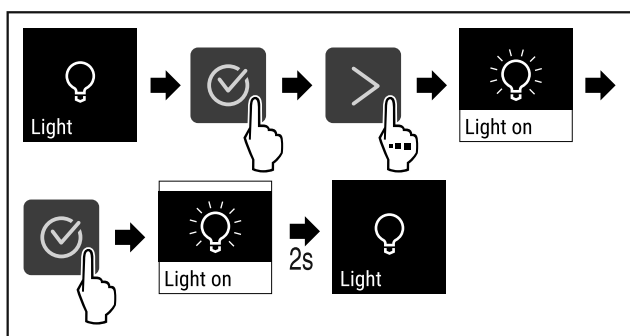


Fig. 76

- ▶ Proved'te akční kroky podle obrázku.
- ▷ Osvětlení je zapnuté.

Vypnutí osvětlení při otevření dveří*



Fig. 77

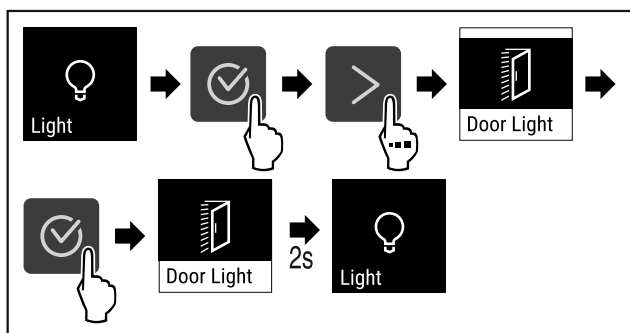


Fig. 78

- ▶ Proved'te akční kroky podle obrázku.
- ▷ Osvětlení při otevření dveří je vypnuté.

Zapnutí osvětlení při otevření dveří*



Fig. 79

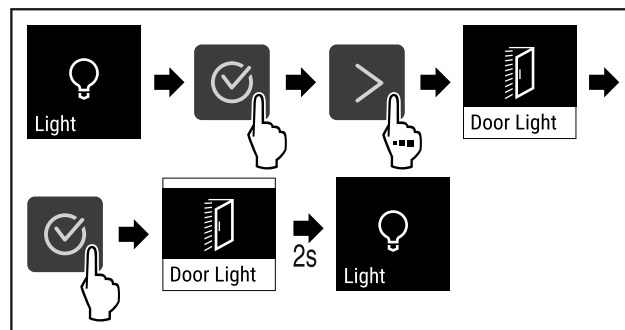


Fig. 80

- ▶ Proved'te akční kroky podle obrázku.
- ▷ Osvětlení při otevření dveří je zapnuté.

7.2.6 Intenzita osvětlení



Toto nastavení umožňuje krokové nastavení jasu vnitřního prostoru.

Lze nastavit následující stupně jasu:

- 20%
- 40%
- 60%
- 80%
- 100% (přednastaveno)

Nastavení intenzity osvětlení

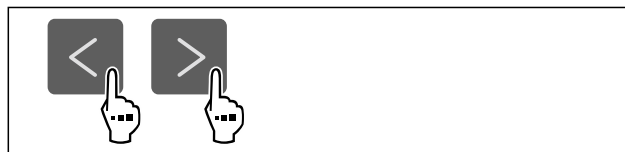


Fig. 81

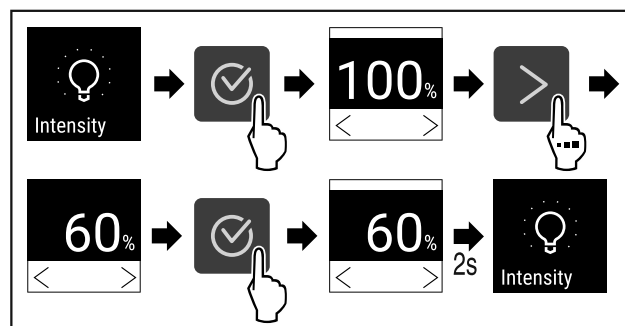


Fig. 82

- ▶ Proved'te akční kroky podle obrázku.
- ▷ Intenzita osvětlení se odpovídajícím způsobem zvyšuje nebo snižuje.



7.2.7 Blokování dveří

Spotřebič je vybaven elektronickým blokováním dveří. Při prvním uvedení do provozu se dveře odblokují a můžete je otevřít.

Tato funkce umožňuje zajistit spotřebič proti nežádoucímu odběru jeho obsahu.

K tomu máte následující možnosti nastavení:

- Zablokování dveří kódem.
- Odblokování dveří kódem.
- Aktivace automatického zablokování.
- Deaktivace automatického zablokování.
- Nastavení časové prodlevy automatického zablokování.
- Změna kódu dveří. (viz 7.2.9 Přístupové kódy)
- Reset kódu dveří. (viz 7.2.9 Přístupové kódy)
- Spárování dálkového ovládání. (viz 7.2.10 Dálkové ovládání)

Zablokování dveří kódem

Zadání kódu dveří se spouští počínaje spuštěním stavové obrazovky.

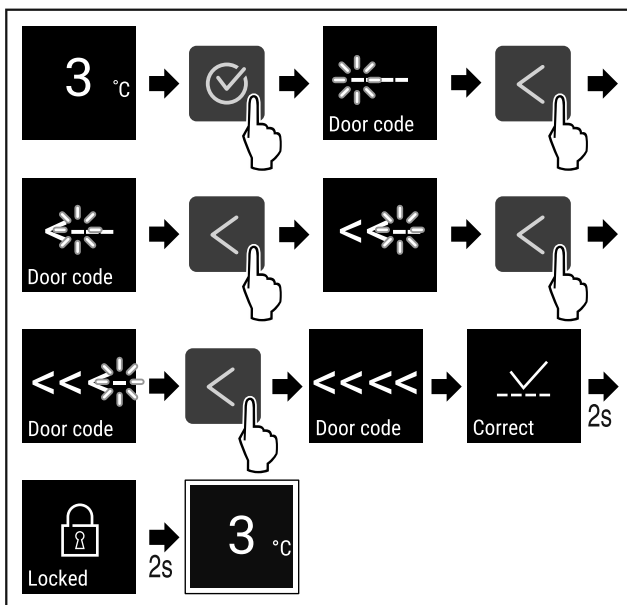


Fig. 83 Zablokování dveří kódem < < < <.

- Proveďte akční kroky podle obrázku.
- ▷ Stavová obrazovka se objeví s bílým orámováním.
- ▷ Dveře jsou zablokovány.

Odblokování dveří kódem

Zadání kódu dveří se spouští počínaje spuštěním stavové obrazovky.

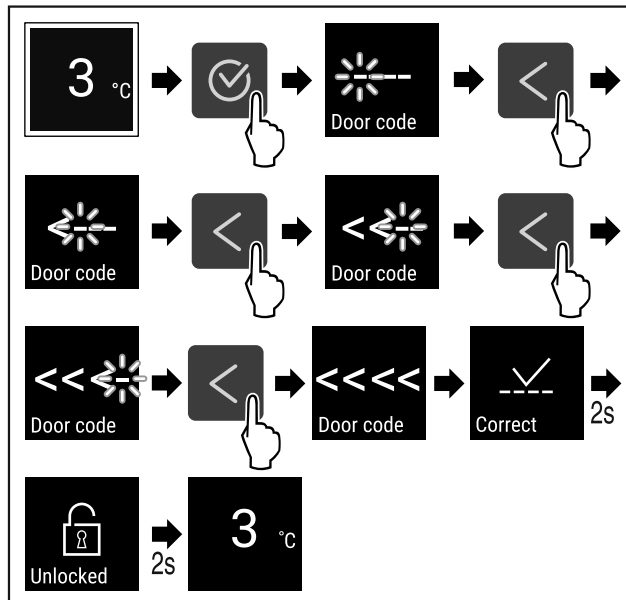


Fig. 84 Odblokování dveří kódem < < < <.

- Proveďte akční kroky podle obrázku.
- ▷ Stavová obrazovka se objeví bez bílého orámování.
- ▷ Dveře jsou odblokovány.

Aktivace automatického zablokování

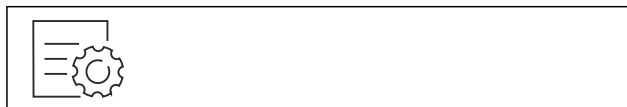


Fig. 85

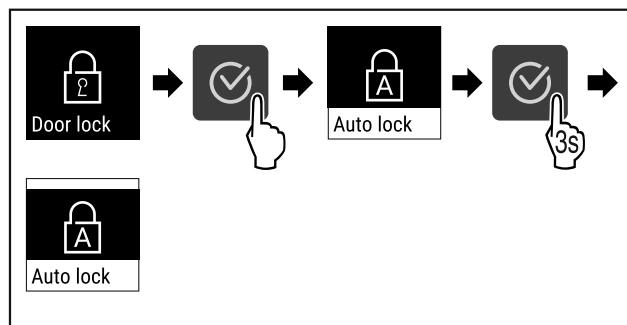


Fig. 86

- Proveďte akční kroky podle obrázku.
- ▷ Automatické zablokování je aktivováno.
- ▷ Nyní lze nastavit časovou prodlevu (viz Nastavení časové prodlevy automatického zablokování).

Poznámka

Dveře můžete dále zablokovat a odblokovat pomocí dálkového ovládání (viz 7.2.10 Dálkové ovládání) nebo pomocí zadání kódu dveří.

Deaktivace automatického zablokování

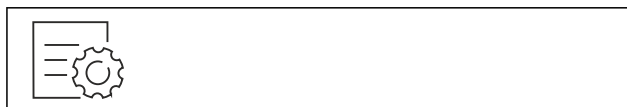


Fig. 87

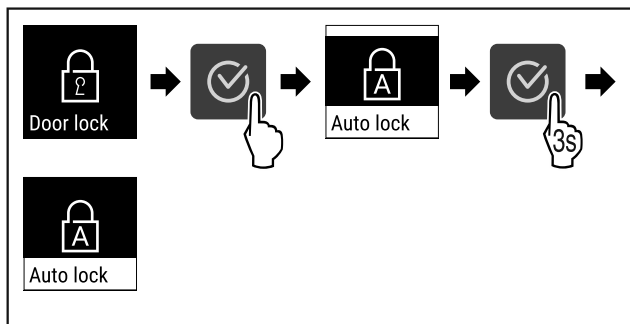


Fig. 88

- ▶ Proveďte akční kroky podle obrázku.
- ▶ Automatické zablokování je deaktivováno.

Nastavení časové prodlevy automatického zablokování

Tato funkce stanoví časový bod elektronického zablokování dveří po otevření dveří.

Zajistěte, aby byly splněny následující předpoklady:

- ☐ Je aktivováno automatické zablokování dveří (viz Aktivace automatického zablokování).



Fig. 89

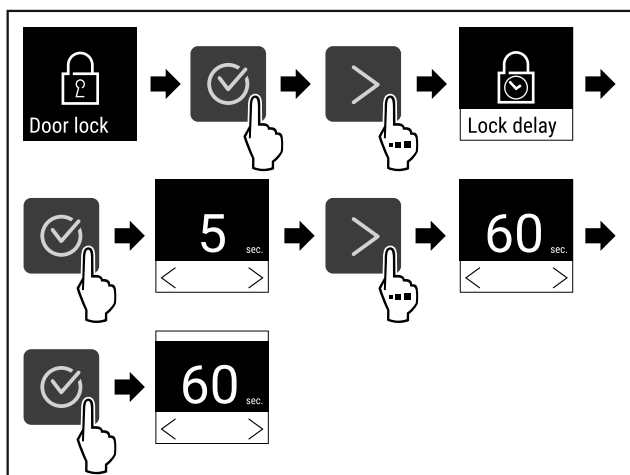


Fig. 90 Nastavit lze následující hodnoty: 5, 15, 60, 90, 120, 180 a 240 sekund

- ▶ Proveďte akční kroky podle obrázku.
- ▶ Časová prodleva je nastavena.

Změna kódu dveří

(viz 7.2.9 Přístupové kódy)

Reset kódu dveří

(viz 7.2.9 Přístupové kódy)

Spárování dálkového ovládání

(viz 7.2.10 Dálkové ovládání)

7.2.8 Zámek displeje

Toto nastavení zabraňuje nechtěné obsluze spotřebiče.

Použití:

- Zabránění neúmyslné změně nastavení a funkcí.
- Zabránění neúmyslnému vypnutí spotřebiče.
- Zabránění neúmyslnému nastavení teploty.

Poznámka

Zámek dveří lze otevřít a zablokovat i přes aktivovaný zámek displeje a to kdykoliv pomocí PIN kódu (viz 7.2.9 Přístupové kódy).

Aktivace zámku displeje

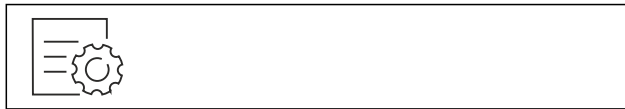


Fig. 91

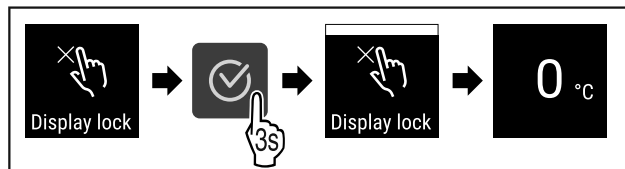


Fig. 92

- ▶ Proveďte akční kroky podle obrázku.
- ▶ Zámek displeje je aktivován.
- ▶ Objeví se stavová obrazovka.

Deaktivace zámku displeje

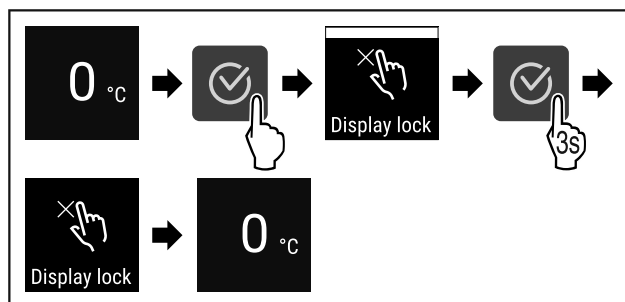


Fig. 93

- ▶ Proveďte akční kroky podle obrázku.
- ▶ Zámek displeje je deaktivován.
- ▶ Objeví se stavová obrazovka.

7.2.9 Přístupové kódy

Jsou možná různá nastavení.

Použití:

- změna kódu dveří
- reset kódu dveří



Kód dveří

Změna kódu dveří

Toto nastavení umožňuje změnit kód dveří pro zablokování dveří.

Nastavení probíhá ve 3 krocích:

- zadání starého kódu dveří
- zadání nového kódu dveří
- potvrzení nového kódu dveří

Poznámka

- ▶ V následujícím příkladu je změněn továrně přednastavený kód dveří < < < <.
- ▶ Nový kód dveří je: < < > <

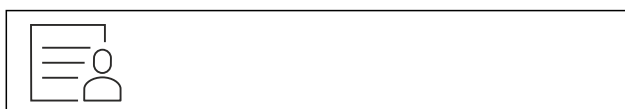


Fig. 94

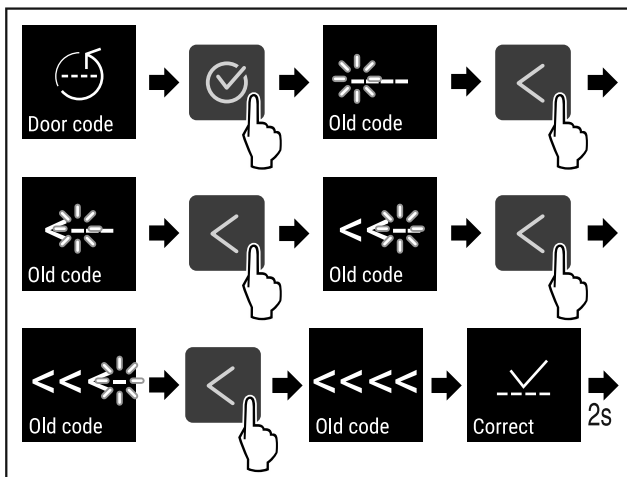


Fig. 95

- ▶ Provedte akční kroky podle obrázku.
- ▷ Zadání starého kódu dveří úspěšné.

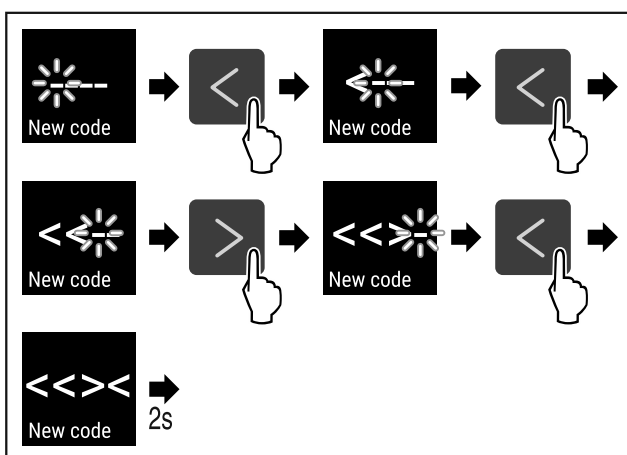


Fig. 96

- ▶ Provedte akční kroky podle obrázku.
- ▷ Zadání nového kódu dveří úspěšné.

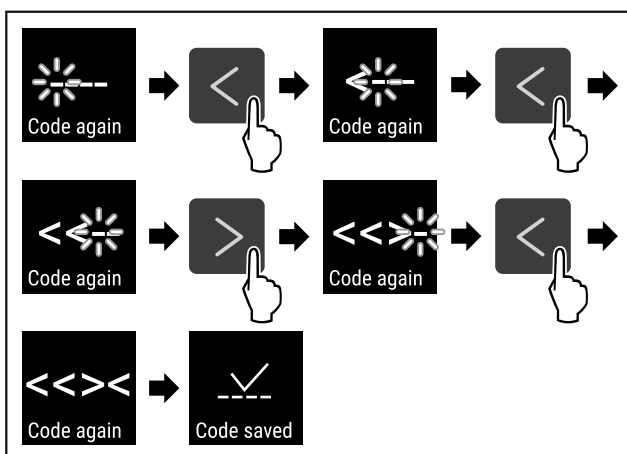


Fig. 97

- ▶ Provedte akční kroky podle obrázku.
- ▷ Potvrzení nového kódu dveří úspěšné.
- ▷ Kód dveří je změněn.

Reset kódu dveří

Zapomenutý nebo neznámý kód dveří.

- ▶ Resetujte spotřebič na tovární nastavení. (viz 7.2.23 Resetování na tovární nastavení)
- ▷ Spotřebič se resetuje na původní nastavení.
- ▷ Továrně nastavený kód dveří je: <<<<



7.2.10 Dálkové ovládání

V dálkovém ovládání je ve stavu při dodání uložen tovární PIN kód, který otevře každý spotřebič s nezměněným továrním nastavením (viz 7.2.23 Resetování na tovární nastavení). Takto může být otevíráno a zavíráno také více spotřebičů pomocí pouze jednoho dálkového ovládání. Spárováním je vytvořen specifický přístrojový PIN kód, který už může otevřít nebo zavřít pouze přihlášený spotřebič. Tovární reset opět obnoví původní funkčnost.

Poznámka

Dosah dálkového ovládání odpovídá cca 15 m.

Použití:

- Spárování dálkového ovládání.
- Odpojení dálkového ovládání.

Spárování dálkového ovládání



Fig. 98

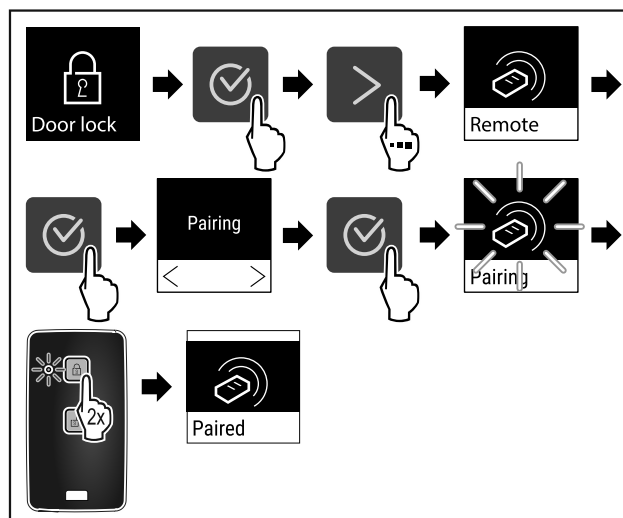


Fig. 99

- ▶ Provedte kroky manipulace podle obrázku.
- ▶ Dvakrát stiskněte jedno tlačítko na dálkovém ovládání.
- ▷ Stavová LED na dálkovém ovládání třikrát zabliká.
- ▷ Dálkové ovládání je spárováno se spotřebičem.

Odpojení dálkového ovládání

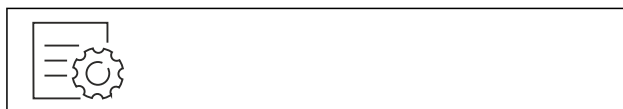


Fig. 100

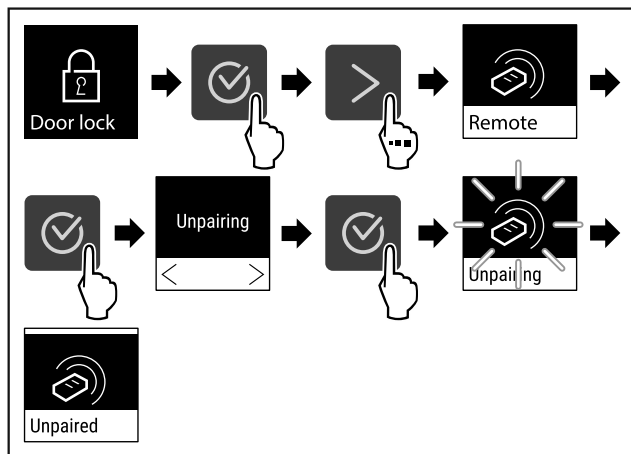


Fig. 101

- Provedte kroky manipulace podle obrázku.
- Obsluha pomocí dálkového ovládání je odpojena od spotřebiče.

7.2.11 Jazyk



Tímto lze nastavit jazyk zobrazení.

Nastavení jazyka



Fig. 102

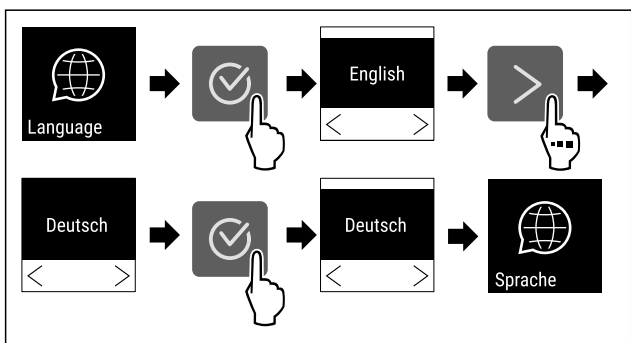


Fig. 103

- Provedte akční kroky podle obrázku.
- Zvolený jazyk je nastaven.

7.2.12 Jednotka teploty



Tato funkce umožňuje nastavení jednotky teploty. Jako jednotku teploty můžete nastavit stupně Celsia nebo stupně Fahrenheit.

Nastavení jednotky teploty

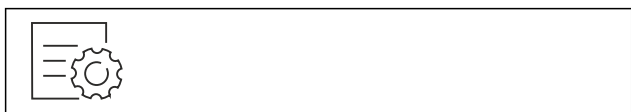


Fig. 104

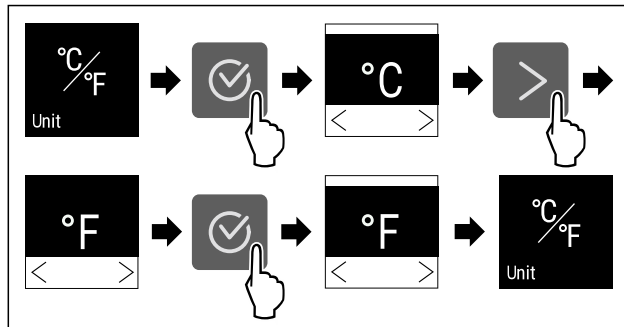


Fig. 105 Ilustrační zobrazení: Přejděte ze stupňů Celsia na stupně Fahrenheit.

- Provedte akční kroky podle obrázku.
- Jednotka teploty je nastavena.

7.2.13 Jas displeje



Tato funkce umožňuje krokové nastavení jasu displeje.

Můžete nastavit následující úrovně jasu:

- 40 %
- 60 %
- 80 %
- 100 % (přednastaveno)

Nastavení jasu



Fig. 106

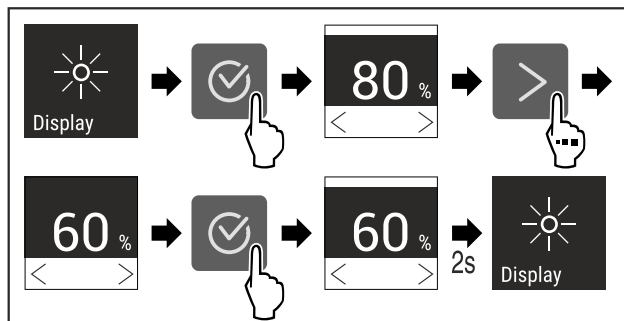


Fig. 107 Ilustrační zobrazení: Přejděte z 80 % na 60 %.

- Provedte akční kroky podle obrázku.
- Jas je nastaven.

7.2.14 Alarm Sound



Tato funkce umožňuje zapínat a vypínat veškeré zvuky alarmu jakým je například dveřní alarm.

Aktivace Alarm Sound



Fig. 108

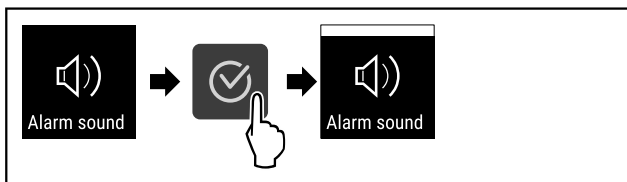


Fig. 109

- ▶ Provedte akční kroky podle obrázku.
- ▷ Funkce Alarm Sound je aktivována.

Deaktivace Alarm Sound



Fig. 110

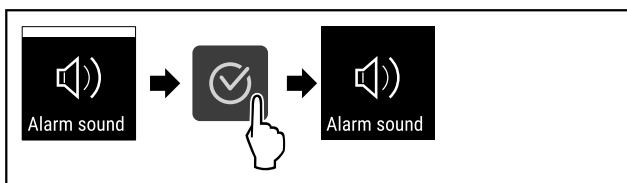


Fig. 111

- ▶ Provedte akční kroky podle obrázku.
- ▷ Alarm Sound je deaktivován.



7.2.15 Připojení WLAN

Poznámka

Liebherr SmartMonitoring Dashboard není ve všech zemích k dispozici. Zkontrolujte dostupnost pomocí QR kódu zadáním svého modelu.

Poznámka

Používání Liebherr SmartMonitoring Dashboard na <https://smartmonitoring.liebherr.com> předpokládá mít nainstalovaný SmartModule a firemní účet MyLiebherr. Můžete se přihlásit při online uvádění do provozu přímo svými dostupnými přihlašovacími údaji nebo se registrovat nově a založit si firemní účet.

Toto nastavení vytváří bezdrátové připojení spotřebiče k internetu. Připojení je řízeno pomocí SmartModule. Spotřebič může být připojen přes Liebherr SmartMonitoring Dashboard na bázi internetového prohlížeče a k ovládání, správě a sledování mohou být využívány rozšířené volitelné a individuální možnosti.

Poznámka

Příslušenství obdržíte prostřednictvím zákaznického servisu (viz 10.3 Zákaznický servis) nebo ve specializovaných prodejnách, které najdete pomocí vyhledávače prodejců na naší servisní stránce na internetu:

home.liebherr.com

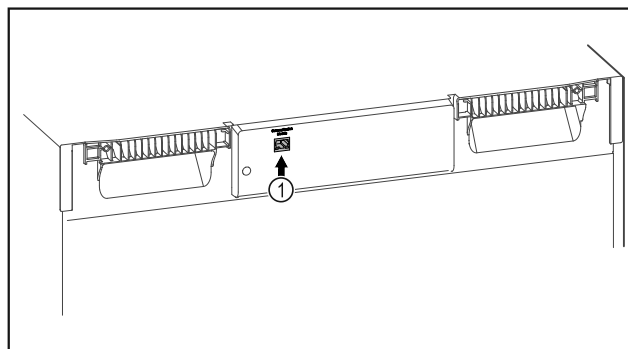


Fig. 112

Zajistěte, aby byly splněny následující předpoklady:

- Je používán SmartModule Fig. 112 (1).

Vytvoření připojení

Uvedení do provozu a nastavení svého SmartModule proveďte online pomocí Liebherr SmartMonitoring Dashboard na svém koncovém zařízení připojeném k internetu.

Na Liebherr SmartMonitoring Dashboard najdete také informace k dodatečné integraci SmartModule.



Fig. 113

- ▶ Otevřete Liebherr SmartMonitoring Dashboard (viz Fig. 113).

Na chladniče nebo mrazniče:



Fig. 114

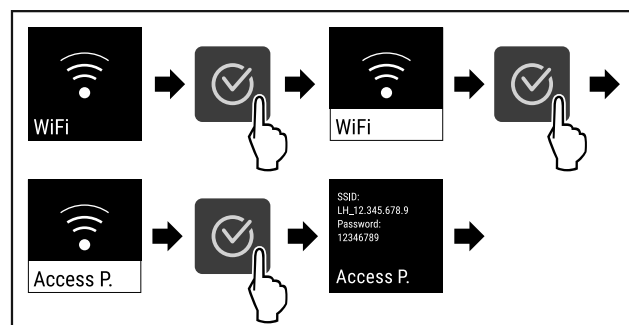


Fig. 115

- ▶ Provedte kroky manipulace podle obrázku.
- ▶ Zřizovací proces pokračuje na Vašem koncovém zařízení připojeném k internetu: Liebherr SmartMonitoring Dashboard

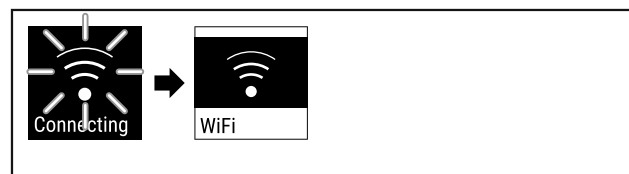


Fig. 116

- ▶ Připojení se vytváří.
- ▶ Zobrazí se WiFi connecting. Symbol pulzuje.
- ▶ Následujte pokyny na Liebherr SmartMonitoring Dashboard.

Obsluha

- ▶ Proved'te kroky manipulace podle obrázku.
- ▶ Připojení se vytváří: Zobrazí se LAN connecting. Symbol pulzuje.
- ▶ Následujte pokyny na [Liebherr SmartMonitoring Dashboard](#).
- ▶ Připojení je vytvořeno.

Odpojení připojení



Fig. 125

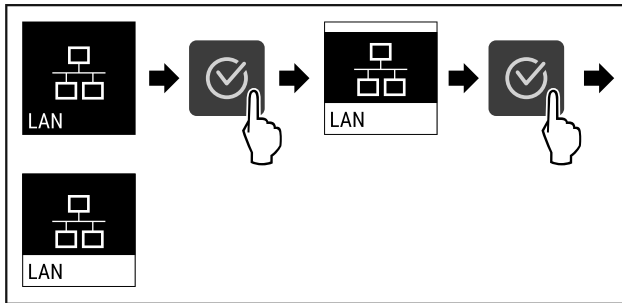


Fig. 126

- ▶ Proved'te kroky manipulace podle obrázku.
- ▶ Připojení je odpojeno.

7.2.17 Informace o spotřebiči

Tato funkce slouží k zobrazení názvu modelu, indexu, sériového čísla a servisního čísla spotřebiče. Informace o spotřebiči budete potřebovat, až budete kontaktovat zákaznický servis. (viz 10.3 Zákaznický servis)

Pomocí této funkce můžete také otevřít rozšířené menu. (viz 4 Princip funkce displeje Touch)

Zobrazení informací o spotřebiči



Fig. 127



Fig. 128

- ▶ Proved'te akční kroky podle obrázku.
- ▶ Displej zobrazuje informace o spotřebiči.

7.2.18 Provozní hodiny

Toto zobrazení ukazuje provozní hodiny spotřebiče.

Zobrazení provozních hodin

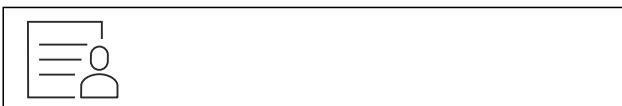


Fig. 129



Fig. 130

- ▶ Zobrazí se provozní hodiny.

7.2.19 Software

Tato funkce slouží k zobrazení verze softwaru vašeho spotřebiče.

Zobrazení verze softwaru



Fig. 131

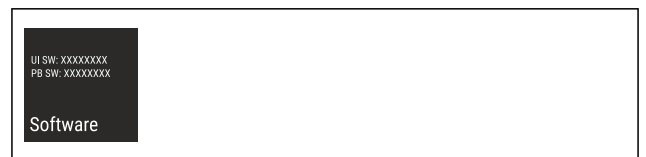


Fig. 132

- ▶ Proved'te akční kroky podle obrázku.
- ▶ Displej zobrazuje verzi softwaru.

7.2.20 Dveřní alarm

Pomocí této funkce aktivujete nebo deaktivujete dveřní alarm. Dveřní alarm zazní, když jsou dveře příliš dlouho otevřené. Dveřní alarm je při dodávce aktivovaný. Můžete nastavit, jak dlouho mohou být dveře otevřené, než se spustí dveřní alarm.

Můžete nastavit následující hodnoty:

- 1 minuta
- 2 minuty
- 3 minuty
- Vyp

Nastavení dveřního alarmu



Fig. 133

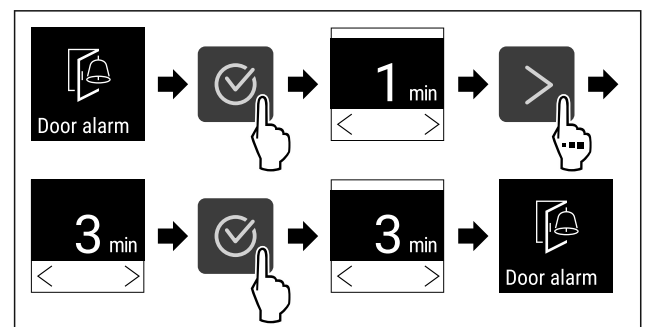


Fig. 134 Ilustrační zobrazení: Přepnutí dveřního alarmu z 1 minuty na 3 minuty.

- ▶ Proved'te akční kroky podle obrázku.

► Dveřní alarm je nastavený.

Deaktivace dveřního alarmu



Fig. 136

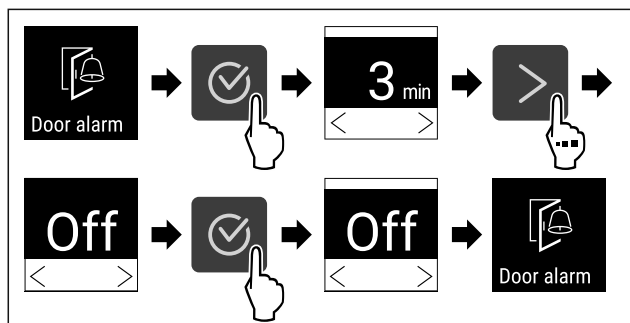


Fig. 137

- Proveďte akční kroky podle obrázku.
- Dveřní alarm je deaktivovaný.



7.2.21 Světelný alarm

Toto nastavení umožňuje vizuální alarmová hlášení na displeji zvýraznit navíc blikajícím osvětlením spotřebiče.

Aktivace světelného alarmu



Fig. 138

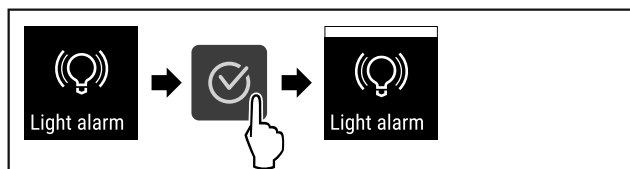


Fig. 139

- Proveďte akční kroky podle obrázku.
- Světelný alarm je aktivní.

Deaktivace světelného alarmu



Fig. 140

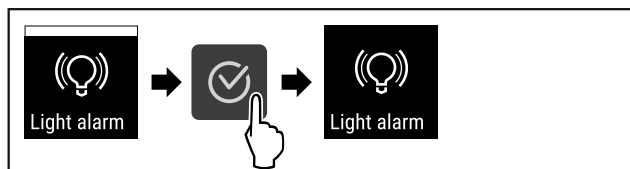


Fig. 141

- Proveďte akční kroky podle obrázku.
- Světelný alarm je deaktivovaný.



7.2.22 Demo režim

Demo režim je speciální funkce pro prodejce, kteří chtějí předvést funkce spotřebiče. Pokud aktivujete demo režim, všechny funkce chladicí techniky se deaktivují.

Pokud spotřebič zapnete a na stavovém zobrazení se zobrazí „D“, je již aktivován demo režim.

Pokud aktivujete demo režim a poté jej opět deaktivujete, spotřebič se vrátí do továrního nastavení. (viz 7.2.23 Resetování na tovární nastavení)

Aktivace demo režimu



Fig. 142

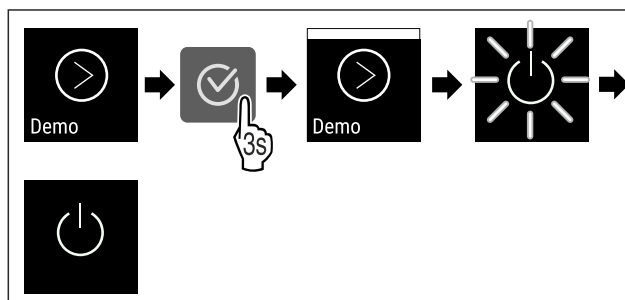


Fig. 143

- Proveďte kroky manipulace podle obrázku.
- Demo režim je aktivovaný.
- Spotřebič je vypnutý.
- Zapněte spotřebič. (viz 5.1 Zapnutí spotřebiče (první uvedení do provozu))
- V zobrazení stavu se zobrazí „D“.

Deaktivace demo režimu



Fig. 144

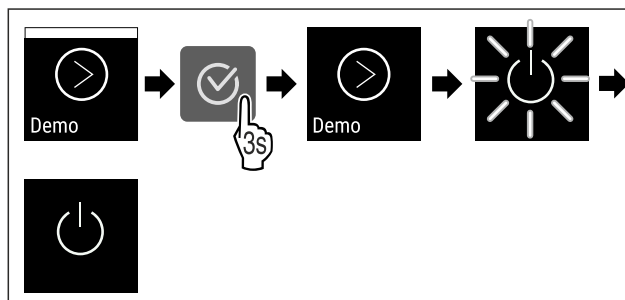


Fig. 145

- Proveďte kroky manipulace podle obrázku.
- Demo režim je deaktivovaný.
- Spotřebič je vypnutý.
- Zapněte spotřebič. (viz 5.1 Zapnutí spotřebiče (první uvedení do provozu))
- Příklad je resetovaný na tovární nastavení.

7.2.23 Resetování na tovární nastavení



Tato funkce slouží k resetování všech nastavení na tovární nastavení. Všechna dosud provedená nastavení budou resetována na původní nastavení.

Provedení resetu

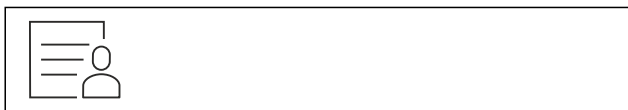


Fig. 146

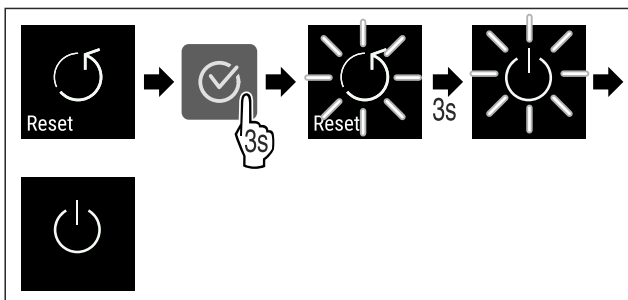


Fig. 147







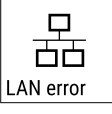

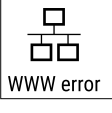

- ▶ Proveďte akční kroky podle obrázku.
- ▶ Spotřebič je resetován.
- ▶ Spotřebič je vypnutý.
- ▶ Restartujte spotřebič. (viz 5.1 Zapnutí spotřebiče (první uvedení do provozu))

7.3 Hlášení

7.3.1 Varování

Varování jsou oznamována akusticky signálním tónem a opticky symbolem na displeji. Signální tón se zesiluje a stává se hlasitějším, dokud není hlášení potvrzeno.

Hlášení	Příčina	Odstranění
<p>Door open</p> <p>Otevřené dveře</p>	<p>Hlášení se zobrazí, když jsou dveře příliš dlouho otevřené.</p>	<p>Zavřete dveře. Stiskněte potvrzovací tlačítko. Alarm se ukončí.</p> <p>Poznámka Čas, než se zobrazí hlášení, lze nastavit (viz 7.2.20 Dveřní alarm).</p>
<p>Temperature</p> <p>Teplotní alarm</p>	<p>Hlášení se zobrazí, když teplota neodpovídá nastavené teplotě. Příčinou teplotních rozdílů může být:</p> <ul style="list-style-type: none"> - Byly vloženy teplé produkty. - Při překládání a vytahování chlazených potravin vniklo velké množství teplého vzduchu z okolí. - Na delší doby vypadl proud. 	<p>Stiskněte potvrzovací tlačítko. Zobrazuje se nejvyšší teplota.</p> <p>Stiskněte potvrzovací tlačítko. Aktuální teplota bliká a zobrazení se mění se symbolem teplotního alarmu dokud není dosaženo nastavené teploty. Proveďte kontrolu kvality chlazených produktů.</p>
<p>Error</p> <p>Chyba</p>	<p>Spotřebič je vadný, nastala chyba spotřebiče nebo chybu vykazuje některá ze součástí spotřebiče.</p>	<p>Přesuňte chlazené produkty. Stiskněte potvrzovací tlačítko. Zobrazí se kód chyby.</p> <p>Stiskněte potvrzovací tlačítko. Pokud je k dispozici, zobrazí se další chybový kód.</p> <p>nebo</p> <p>Zobrazí se stavová obrazovka s blikajícím symbolem chyby. Stiskem navigačního tlačítka se znovu zobrazí chybový kód (kódy). Zaznamenejte si chybový kód (kódy) a kontaktujte zákaznický servis.</p>

Hlášení	Příčina	Odstranění
 Ruční otevření	Hlášení se zobrazí, když se elektronicky zablokované dveře otevrou ručně.	Zavřete dveře. Stiskněte potvrzovací tlačítko. Alarm se ukončí. 
 Chyba WLAN	Přerušeno připojení pomocí WLAN.	Zkontrolujte připojení. Stiskněte potvrzovací tlačítko. Alarm se ukončí. 
 WWW chyba WLAN	Hlášení se zobrazí, pokud není k dispozici internetové připojení pomocí WLAN.	Zkontrolujte připojení. Stiskněte potvrzovací tlačítko. Alarm se ukončí. 
 Chyba LAN	Přerušeno připojení pomocí LAN.	Zkontrolujte připojení a síťový kabel. Stiskněte potvrzovací tlačítko. Alarm se ukončí. 
 WWW chyba LAN	Hlášení se zobrazí, pokud není k dispozici internetové připojení pomocí LAN.	Zkontrolujte připojení. Stiskněte potvrzovací tlačítko. Alarm se ukončí. 

8 Vybavení

8.1 Bezpečnostní zámek

Dveře spotřebiče jsou vybavené elektronickým zámekem.

Použití:

- Zamykání a odemykání pomocí kódu dveří. (viz 7.2.7 Blokování dveří)
- Aktivace a deaktivace automatického zamykání. (viz 7.2.7 Blokování dveří)
- Zamykání a odemykání dveří pomocí dálkového ovládání. (viz 7.2.10 Dálkové ovládání)
- Dveře se po výpadku proudu automaticky zamknou (nelze deaktivovat).

8.1.1 Nouzové odblokování

V případě výpadku proudu můžete dveře otevřít pomocí klíče pro nouzové odblokování.

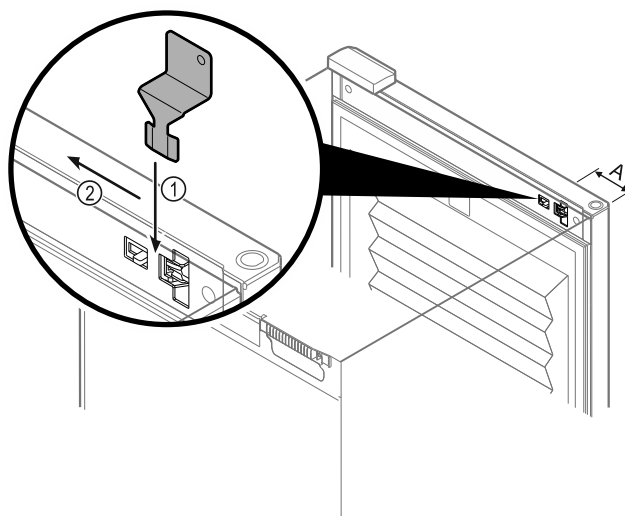


Fig. 148

- Klíč pro nouzové odblokování umístěte na dané místo Fig. 148 (A) \approx 100 mm.
- Klíč pro nouzové odblokování Fig. 148 (1) zasuňte mezi dveře a korpus spotřebiče shora až na doraz.
- Klíč pro nouzové odblokování zatlačte ve směru závěsu. Fig. 148 (2)
- Zámek je odblokován. Dveře můžete otevřít.

8.2 Dálkové ovládání

Dálkové ovládání umožňuje zablokování nebo odblokování zámku dveří na dálku.

Před použitím se musí se spotřebičem spárovat. (viz 7.2.10 Dálkové ovládání)

Baterie může být vyměněna.

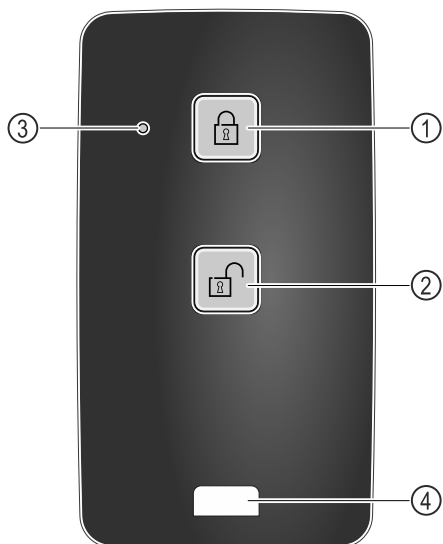


Fig. 149

- (1) Zablokování zámku (3) Stavová LED
(2) Odblokování zámku (4) Upevňovací očko

8.2.1 Použití dálkového ovládání

- ▶ Na dálkovém ovládání stiskněte tlačítko Fig. 149 (1).
- ▶ Zámek se zablokuje. Dveře nelze otevřít.
- ▶ Na dálkovém ovládání stiskněte tlačítko Fig. 149 (2).
- ▶ Zámek je odblokován. Dveře lze otevřít.
- ▶ Stavová LED Fig. 149 (3) vydá při stisknutí tlačítka optickou zpětnou vazbu.
- ▶ Očko Fig. 149 (4) k upevnění dálkového ovládání, např. na svazek klíčů.

9 Údržba

9.1 Odmrazování spotřebiče



VÝSTRAHA

Nesprávné odmrazování přístroje!
Zranění a poškození.

- ▶ K urychlení rozmrazování nepoužívejte žádná jiná mechanická zařízení nebo jiné prostředky než doporučené výrobcem.
- ▶ Nepoužívejte elektrická topidla, parní čisticí přístroje, rozmrazovací spreje, ani otevřený plamen.
- ▶ K odstraňování ledu nepoužívejte ostré předměty.

Odmrazování se provádí automaticky. Odtátá voda odtéká přes odtokový otvor a odpařuje se.

Pro zachování funkčnosti spotřebiče doporučujeme jeho odmrazování v případě silného nánosu ledu. Pro námrazu v interiéru je rozhodující místo instalace (např. vysoká vlhkost vzduchu), nastavení spotřebiče a nesprávné chování uživatele.

Pokud automatické odmrazování nestačí, odmrazte spotřebič ručně:

- ▶ Vypněte spotřebič. (viz 7.2.2 Zapnutí a vypnutí spotřebiče)
- ▶ Vytáhněte zástrčku ze sítě.
- ▶ Přesuňte zmrazené výrobky.
- ▶ Dveře spotřebiče nechte během odtávání otevřené.
- ▶ Zbývající odtátou vodu vytřete hadrem, otvor a spotřebič vyčistěte.

9.2 Čištění přístroje

9.2.1 Příprava



VÝSTRAHA

Nebezpečí zkratu v důsledku dílů vedoucích elektrický proud!

Zasažení elektrickým proudem nebo poškození elektroniky.

- ▶ **Vypněte spotřebič.**
- ▶ Vytáhněte síťovou zástrčku nebo vypněte pojistku.



VÝSTRAHA

Nebezpečí požáru

▶ Chraňte chladicí okruh před poškozením.

- ▶ Vyprázdněte spotřebič.
- ▶ Vytáhněte síťovou zástrčku.
- ▶ Dodržujte pokyny pro přepravu spotřebiče.

9.2.2 Čištění skříně

POZOR

Neodborné čištění!

Poškození přístroje.

- ▶ Používejte výhradně měkké utěrky a univerzální čisticí přípravky s neutrálním pH.
- ▶ Nepoužívejte škrábající nebo abrazivní houbičky nebo drátěnky.
- ▶ Nepoužívejte ostré abrazivní čisticí prostředky obsahující písek, chloridy nebo kyseliny.



VÝSTRAHA

Nebezpečí zranění a poškození horkou párou!

Horká pára může způsobit popáleniny a poškodit povrchy.

- ▶ Nepoužívejte parní čisticí přístroje!

POZOR

Nebezpečí poškození zkratem!

▶ Při čištění spotřebiče dbejte na to, aby se žádná voda z čištění nedostala do elektrických komponentů.

- ▶ Otírejte skříň měkkou, čistou utěrkou. Při silném znečištění použijte vlažnou vodu s neutrálním čisticím prostředkem. Skleněné plochy lze navíc čistit čističem skla.
- ▶ Jednou ročně očistěte spirálu kondenzátoru. Pokud se spirála kondenzátoru neočistí, vede to ke značnému snížení účinnosti spotřebiče.

9.2.3 Čištění ventilátorového krytu

POZOR

Nebezpečí poškození zkratem!

▶ Při čištění spotřebiče dbejte na to, aby se žádná voda z čištění nedostala do elektrických komponentů.

POZOR

Neodborné čištění!

Poškození přístroje.

- ▶ Používejte výhradně měkké utěrky a univerzální čisticí přípravky s neutrálním pH.
- ▶ Nepoužívejte škrábající nebo abrazivní houbičky nebo drátěnky.
- ▶ Nepoužívejte ostré abrazivní čisticí prostředky obsahující písek, chloridy nebo kyseliny.

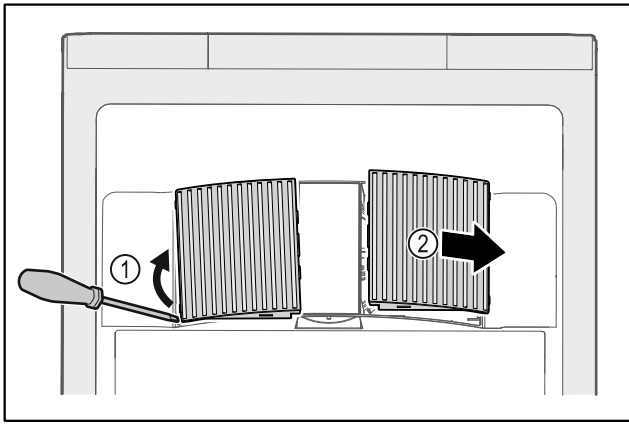


Fig. 150

- ▶ Z boku opatrně vytáhněte ventilátorové kryty Fig. 150 (1) a sejměte je směrem dopředu Fig. 150 (2).
- ▶ Vzduchové štěrby ventilátorových krytů propláchněte pod tekoucí vodou. Při silném znečištění použijte vlažnou vodu s neutrálním čisticím prostředkem.
- ▶ Nechte ventilátorové kryty zcela vyschnout na vzduchu.
- ▶ Ventilátorové kryty znovu nasadte do spotřebiče.

9.2.4 Čištění vnitřního prostoru



VÝSTRAHA

- Nebezpečí zkratu v důsledku dílů vedoucích elektrický proud!
Zasažení elektrickým proudem nebo poškození elektroniky.
- ▶ **Vypněte spotřebič.**
 - ▶ Vytáhněte síťovou zástrčku nebo vypněte pojistku.



VÝSTRAHA

- Nebezpečí zranění a poškození horkou párou!
Horká pára může způsobit popáleniny a poškodit povrchy.
- ▶ Nepoužívejte parní čisticí přístroje!

POZOR

- Neodborné čištění!
Poškození přístroje.
- ▶ Používejte výhradně měkké utěrky a univerzální čisticí přípravky s neutrálním pH.
 - ▶ Nepoužívejte škrábající nebo abrazivní houbičky nebo drátěnky.
 - ▶ Nepoužívejte ostré abrazivní čisticí prostředky obsahující písek, chloridy nebo kyseliny.

Poznámka

- ▶ Odtok odtáté vody (viz 2.2 Přehled spotřebičů a vybavení) : Usazeniny odstraňte tenkou pomůckou (např. vatovou tyčinkou).

Poznámka

- Nepoškodte nebo neodstraňujte typový štítek na vnitřní straně spotřebiče. Typový štítek je důležitý pro zákaznický servis. (viz 10.3 Zákaznický servis)

- ▶ Otevřete dveře.
- ▶ Vyprázdněte spotřebič.
- ▶ Vnitřní prostor a součásti vybavení vyčistěte vlažnou vodou s trochou mycího prostředku. Nepoužívejte čisticí prostředky s obsahem písku nebo kyselin či chemická rozpouštědla.

9.2.5 Po vyčištění

- ▶ Spotřebič a součásti vybavení vytřete do sucha.

- ▶ Připojte spotřebič a zapněte jej.
Když je teplota dostatečně nízká:
- ▶ Vložte chlazené produkty.
- ▶ Čištění pravidelně opakujte.
- ▶ Chladničku s výměníkem tepla jednou ročně vyčistěte a zbavte prachu.

9.3 Výměna baterie dálkového ovládání

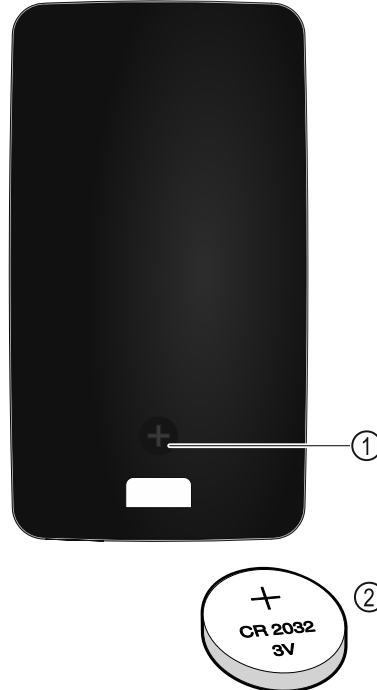


Fig. 151

Napájení dálkového ovládání proudem probíhá pomocí baterie typu CR 2032 na 3 V Fig. 151 (2), jakou lze běžně obdržet v dané prodejně.

9.3.1 Výměna baterie

- ▶ Vyšroubujte šroubek Fig. 151 (1) na zadní straně dálkového ovládání.
- ▶ Sejměte zadní stranu.
- ▶ Příhrádka na baterii je otevřená.
- ▶ Vyměňte baterii.
- ▶ Zavřete příhrádku na baterii.
- ▶ Zašroubujte šroubek.

Poznámka

- ▶ S baterií musí být zacházeno jako s tříděným odpadem a musí být odborně zlikvidována podle místních platných předpisů a zákonů. **Baterii v žádném případě nepoškozujte ani nezkratujte!**

10 Zákaznická pomoc

10.1 Technické údaje

Teplotní rozsah	
Chlazení	-2 °C až +15 °C

Maximální naplnění příhrádky ^{A)}			
Šířka spotřebiče	550 mm	600 mm	750 mm
Úložné rošty	--	45 kg	60 kg
Skleněná deska	40 kg	40 kg	40 kg

Maximální naplnění přihrádky ^{A)}			
Šířka spotřebiče	550 mm	600 mm	750 mm
Zásuvka (mrazničky)	15 kg	15 kg	15 kg

A) Při velkém naplnění může docházet k lehkým průhybům přihrádek.

Užitný obsah
Viz užitný obsah na typovém štítku. (viz 2.2 Přehled spotřebičů a vybavení)

Osvětlení	
Třída energetické účinnosti ^{A)}	Světelný zdroj
Tento výrobek obsahuje jeden nebo několik světelných zdrojů třídy energetické účinnosti F	LED

A) Spotřebič může obsahovat světelné zdroje s různými třídami energetické účinnosti. Uvádí se nejnižší třída energetické účinnosti.

Údaj o frekvenci WLAN	
Frekvenční pásmo	2,4 GHz
Maximálně vyzařovaný výkon	<100 mW
Účel použití bezdrátového zařízení	Zapojení do místní sítě WLAN k datové komunikaci

10.2 Technická porucha

Spotřebič je vyroben a konstruován tak, aby bylo zaručeno bezpečné fungování a dlouhá životnost. Pokud se během provozu přesto vyskytne porucha, zkontrolujte, zda nebyla způsobena chybnou obsluhou. V tom případě Vám totiž musíme naúčtovat vzniklé náklady i během záruční doby. Následující poruchy můžete odstranit sami.

10.2.1 Funkce spotřebiče

Chyba	Příčina	Odstranění
Spotřebič nefunguje.	→ Spotřebič není zapnutý.	▶ Zapněte spotřebič.
	→ Zástrčka není správně zasunuta do zásuvky.	▶ Zástrčku zkontrolujte.
	→ Pojistka napájecí zásuvky není v pořádku.	▶ Pojistku zkontrolujte.
	→ Výpadek proudu	▶ Spotřebič nechte zavřený. ▶ Otevření dveří je možné pomocí klíče pro nouzové odblokování. (viz 8.1 Bezpečnostní zámek)
	→ Zásuvka chladicího zařízení není správně zasunutá ve spotřebiči.	▶ Zkontrolujte zásuvku chladicího zařízení.
Teplota není dostatečně nízká.	→ Dveře spotřebiče nejsou správně zavřené.	▶ Dveře spotřebiče zavřete.
	→ Přívod vzduchu a ventilace není dostačující.	▶ Uvolněte a očistěte ventilační mřížku.
	→ Teplota prostředí je příliš vysoká.	▶ Dbejte na správné okolní podmínky: (viz 2.4 Oblast použití přístroje)
	→ Spotřebič byl příliš často nebo příliš dlouho otevřený.	▶ Počkejte, zda se potřebná teplota neobnoví samovolně. Pokud ne, obraťte se na zákaznický servis. (viz 10.3 Zákaznický servis)
	→ Teplota je nastavena chybně.	▶ Nastavte nižší teplotu a zkontrolujte po 24 hodinách.
	→ Spotřebič stojí příliš blízko u zdroje tepla (kamna, topení atd.).	▶ Změňte umístění spotřebiče nebo zdroje tepla.
Dálkové ovládání nefunguje.	→ Baterie dálkového ovládání je vybitá.	▶ Vyměňte baterii.
	→ Bezdrátové spojení se spotřebičem je příliš slabé.	▶ Běžte blíže ke spotřebiči.
	→ Dálkové ovládání nespárováno.	▶ Znovu spárujte dálkové ovládání: (viz 7.2.10 Dálkové ovládání)
	→ Dálkové ovládání je vadné.	▶ obraťte se na zákaznický servis. (viz 10.3 Zákaznický servis)

10.3 Zákaznický servis

Nejprve zjistěte, zda jste schopni odstranit chybu sami. Pokud tomu tak není, obraťte se na zákaznický servis.

Adresu najdete v příložené brožůře „Servis Liebherr“ nebo na home.liebherr.com/service.



VÝSTRAHA

Neodborná oprava!
Zranění.

- ▶ Opravy a zásahy do přístroje a přívodního vedení elektrické energie, které nejsou výslovně uvedeny v (viz 9 Údržba), smí provádět pouze zákaznický servis.
- ▶ Poškozené přívodní síťové vedení smí vyměnit pouze výrobce nebo jeho zákaznický servis nebo podobně kvalifikovaná osoba.
- ▶ U přístrojů se zástrčkou pro studené přístroje může výměnu provést zákazník.

10.3.1 Kontaktování zákaznického servisu

Ujistěte se, že máte připravené tyto informace o spotřebiči:

- Označení spotřebiče (model a index)
- Servisní č. (servis)
- Sériové č. (sér. č.)

- ▶ Vyvolejte informace o spotřebiči na displeji (viz 7.2.17 Informace o spotřebiči).

-nebo-

- ▶ Vyčtěte informace o spotřebiči z typového štítku. (viz 10.4 Typový štítek)
- ▶ Informace o spotřebiči si zapište.
- ▶ Informujte zákaznický servis: Sdělte závady a informace o spotřebiči.
- ▶ To umožní rychlý a účelný servisní zákrok.
- ▶ Řiďte se dalšími pokyny zákaznického servisu.

10.4 Typový štítek

Typový štítek je umístěn na vnitřní straně přístroje. Viz přehled přístroje.

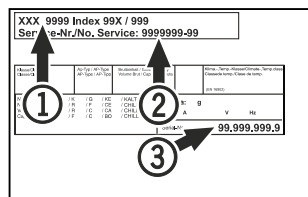


Fig. 152

- (1) Označení přístroje
- (2) Servisní č.
- (3) Sériové č.

11 Vyřazení z provozu

- ▶ Přístroj vyprázdněte.
- ▶ Přístroj vypněte.
- ▶ Vytáhněte síťovou zástrčku ze zásuvky.
- ▶ Odstranění zásuvky chladicího zařízení v případě potřeby: Vytáhněte zásuvku chladicího zařízení ze zástrčky spotřebiče a současně s ní pohybujte doleva a doprava.
- ▶ Přístroj vyčistěte. (viz 9.2 Čištění přístroje)
- ▶ Pokud jsou k dispozici: Odstraňte kryty a izolaci z průchodky senzoru, abyste zabránili růstu plísní.
- ▶ Dveře nechte otevřené, aby nevznikal nepříjemný zápach.

Poznámka

Poškození přístroje a chybné fungování!

- ▶ Přístroj po vyřazení z provozu skladujte pouze při povolené pokojové teplotě v rozmezí -10 °C a +50 °C.

12 Likvidace

12.1 Příprava přístroje k likvidaci



LI-Ion

Společnost Liebherr používá v některých přístrojích baterie. V EU zákonodárce z ekologických důvodů uložil koncovému uživateli povinnost tyto baterie před likvidací odpadního zařízení odstranit. Pokud váš přístroj obsahuje baterie, je k němu přiloženo příslušné upozornění.

- Svítilna Pokud můžete svítilna odstranit samostatně a nedestruktivně, odstraňte je také před likvidací.

- ▶ Odstavte přístroj z provozu.
- ▶ Pokud je to možné: Vyjměte svítilna, aniž byste je zničili.

12.2 Ekologická likvidace přístroje



Přístroj obsahuje pouze kvalitní materiály a je zapotřebí jej likvidovat mimo netříděný domovní odpad.



LI-Ion



LI-Ion

Likvidujte baterie odděleně od starého přístroje. Za tímto účelem můžete baterie bezplatně vrátit v prodejnách a recyklačních centrech.

Svítilna

Vyjmutá svítilna zlikvidujte prostřednictvím příslušných sběrných systémů.

Pro Německo:

Přístroje můžete bezplatně zlikvidovat prostřednictvím sběrných nádob třídy 1 v místních recyklačních a materiálových centrech. Při nákupu nové chladničky / mrazničky a prodejní ploše > 400 m² bude přístroj bezplatně odebrán zpět prostřednictvím obchodu.



VÝSTRAHA

Unikající chladivo a olej!

Požár. Obsažené chladivo je ekologické, ale hořlavé. Obsažený olej je rovněž hořlavý. Unikající chladivo a olej se mohou při příslušně vysoké koncentraci a v kontaktu se externím tepelným zdrojem vznítit.

- ▶ Nepoškozte potrubí okruhu chladiva a kompresor.
- ▶ Dodržujte pokyny pro přepravu spotřebiče.
- ▶ Přístroj odveďte, aniž byste jej poškodili.
- ▶ Baterie, svítilna a přístroj zlikvidujte v souladu s výše uvedenými specifikacemi.

13 Doplňující informace

Další informace k záručním podmínkám naleznete v příložené servisní brožuře nebo na internetu na odkazu <https://home.liebherr.com>.



home.liebherr.com/fridge-manuals

CS Chladnička na nápoje
ORIGINÁLNÍ PROVOZNÍ NÁVOD

Datum vydání: 20260317

Index č. výrobku: 7085896-00

Liebherr-Hausgeräte Ochsenhausen GmbH
Memminger Straße 77-79
88416 Ochsenhausen
Deutschland