



安装说明

Quality, Design and Innovation



home.liebherr.com/fridge-manuals

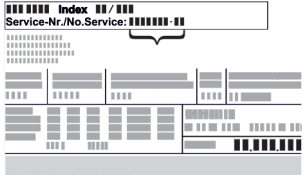


LIEBHERR

内容

1	一般安全提示.....	2
2	安装条件.....	2
2.1	安装位置.....	3
2.2	房间内的所处位置.....	3
3	冰箱尺寸.....	3
4	壁龛尺寸.....	4
5	通风规定.....	4
6	家具正面重量.....	4
7	运输设备.....	4
7.1	运输冰箱进行首次开机.....	4
7.2	首次开机后运输冰箱.....	4
8	拆开冰箱包装.....	4
9	安放冰箱.....	4
9.1	完成安放后.....	5
10	安放多台冰箱.....	5
11	处理包装.....	5
12	所用符号的说明.....	5
13	****- 冷冻室门*.....	6
13.1	调换门铰链.....	6
14	更换门挡.....	6
15	在壁龛中安装冰箱.....	8
16	水过滤器.....	13
16.1	插入水过滤器.....	14
17	将冰箱连接至电源.....	14

制造商不断致力于各型号和品牌的进一步开发。所以请您理解，我们必须保留在样式、装备和技术上进行修改的权利。

符号	说明
	阅读说明书 为了了解您的新冰箱的所有优点，请仔细阅读本说明书中的提示。
	线上的补充信息 您可通过扫描说明书封面上的二维码或在 home.liebherr.com/fridge-manuals 输入服务代号在线查看带有附加信息和其他语言版本的电子说明书。 服务代号请参阅铭牌：  <i>Fig. 例图</i>
	检查冰箱 检查所有部件是否有运输损坏。如有投诉，请您联系经销商或客户服务部。
	偏差 本说明书适用于多个型号，可能存在偏差。仅适用于特定冰箱的段落用星号(*)标注。

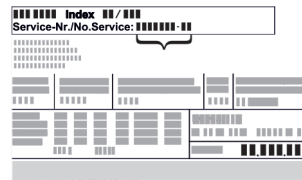
符号	说明
	操作说明和操作结果 操作说明用 ▶ 标注。 操作结果用 ▷ 标注。
	视频 在 Liebherr-Hausgeräte 的 YouTube 频道上有冰箱视频可供使用。

开源许可证:

冰箱包含使用开源许可证的软件组件。所使用开源许可证的信息可以参见: home.liebherr.com/open-source-licences

1 一般安全提示

- 小心保管本安装说明，以便能够随时取用。
- 转让冰箱时，也请将安装说明转交给下一个用户。
- 请在安装和使用前认真阅读安装说明，以便按规定、安全使用冰箱。始终遵循其中包含的指示、安全提示和警告提示。这对于安全、无故障安装和运行冰箱至关重要。
- 首先请阅读并遵循本安装说明所含**使用说明**内的一般安全提示，相关内容位于“一般安全提示”一章。如果无法再找到**使用说明**，可以在线通过在 home.liebherr.com/fridge-manuals 输入服务代号下载**使用说明**。服务代号请参阅铭牌



牌:

- **安装冰箱时，请遵守警告提示和其他章节中的其他特别提示:**

	危险	指出如果不加避免，将导致死亡或严重身体伤害的直接危险情况。
	警告	指出如果不加避免，可能导致死亡或严重身体伤害的危险情况。
	小心	指出如果不加避免，可能导致轻微或中度身体伤害的危险情况。
	注意	指出如果不加避免，可能导致物质损失的危险情况。
	提示	指出有用的说明和技巧。

2 安装条件

安放条件对确保冰箱安全、高效和无故障运行至关重要。

- 注意所有安全提示。
- 请注意安装位置和房间内的所处位置。



警告

安装不当会造成火灾危险!

如果电源线或插头与冰箱背面接触，电源线或插头可能会因冰箱振动而损坏甚至引起短路。

- ▶ 安装冰箱时，请确保没有电源线被卡夹在冰箱下方。
- ▶ 安装设备时，不要接触插头或电源线。
- ▶ 在处于冰箱背面区域内的插座上不要连接任何设备。
- ▶ **不得**在冰箱背面放置和运行多个插座或配电板以及其他电子设备（例如：卤素变压器）。



警告

潮湿造成的火灾危险!

如果导电部件或电源连接线受潮，可能导致短路。

- ▶ 设备设计在封闭的室内使用。不要在室外或潮湿和喷溅水的区域运行设备。



警告

制冷剂和机油泄漏!

火灾。所含有的制冷剂是环保的，但易燃。所含机油也是易燃的。泄漏的制冷剂和油会在相应的高浓度下与外部热源接触时可能引燃。

- ▶ 不要损坏制冷剂回路或压缩机的管道。

3 冰箱尺寸

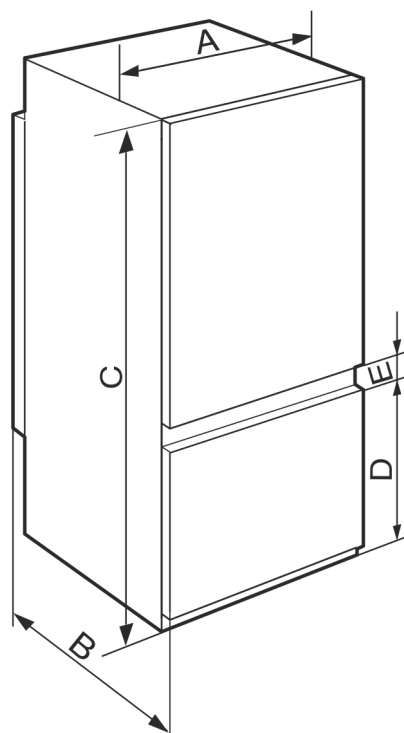


Fig. 1

ICNS 5103	
A (mm)	541
B (mm)	545
C (mm)	1770
D (mm)	669
E (mm)	67

壁龛高度1780 - 包括3个冷冻抽屉

2.1 安装位置

- 冰箱只能安装并用在封闭的室内。
- 只能操作安装好的冰箱。
- 如果安装在非常潮湿的环境中，冰箱的外面可能形成冷凝水。始终确保安装地点通风和排气良好。
- 冰箱中的制冷剂越多，冰箱所处的空间必须越大。较小空间中，发生泄漏时会产生可燃的气体空气混合物。每 8 g 制冷剂必须至少有 1 m³ 的放置空间。设备内部的铭牌上可以找到所含制冷剂的说明。
- 冰箱所处位置必须水平、平坦。

2.2 房间内的所处位置

- 请勿将设备安装在太阳直接照射的区域，或取暖器及同类装置旁边。
- 您可以将冰箱直接安装在烤箱旁边。
- 如果您将设备安装在烤箱旁边，能耗可能会略有增加。这取决于烤箱的使用时间和强度。
- 冰箱只能安装在稳定的家具中。
- 不得在磁场附近运行冰箱，或者在冰箱附近放置磁性物体。这可能导致冰箱门意外打开。
- 严禁在具有爆炸危险的区域内使用。

4 壁龛尺寸

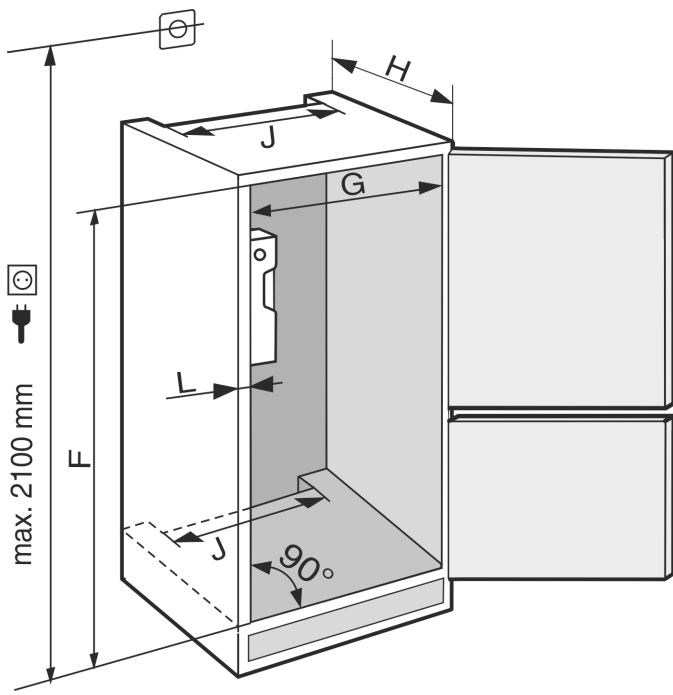


Fig. 2

ICNS 5103	
F (mm)	1772 至 1788
G (mm)	560 至 570
H (mm)	最小 550, 推荐 560
J (mm)	最小 500
L (mm)	最大 19

所标示的能耗是基于 560 mm 的橱柜深度计算得出的。当橱柜深度为 550 mm 时，冰箱能运转良好，但能耗略高。

- ▶ 检查周围家具的壁厚：其最小必须为 16 mm。
- ▶ 设备只能安装在稳定橱柜中。防止家具翻倒。
- ▶ 橱柜可通过水平尺和标记角尺进行校准，并在需要使用通过垫东西弄平。
- ▶ 确保地板与橱柜的侧壁垂直。

5 通风规定

注意

遮盖通风口！

损坏。设备可能会过热，从而降低设备部件的使用寿命并导致功能受限。

- ▶ 始终确保良好的通风和排气。
- ▶ 始终保持设备外壳和橱柜（内嵌式设备）中的通风口或通风格栅畅通无阻。
- ▶ 确保风机通风槽始终畅通。

通风横截面必须遵守：

- 家具后壁处的通风道的深度最小必须为 38 mm。
- 上部家具支座和家具改动处的送风/通风横截面最小必须为 200 cm²。
- 原则上：通风横截面越大，冰箱工作越节能。

运行冰箱需要充分的通风和排气。工厂提供的通风格栅可保证冰箱的有效通风截面为 200 cm²。如果用隔板更换通风格栅，其通风截面必须与制造商的通风格栅相同或更大。

6 家具正面重量

注意

较重的家具门会产生损坏危险！

若家具门较重，可能导致铰链损坏进而出现功能限制。

- ▶ 安装家具门前确保未超过家具门的允许重量。

7 运输设备

7.1 运输冰箱进行首次开机

确保已满足下列前提条件：

- 冰箱已打包。
- 冰箱直立放置。
- ▶ 由两名人员运输设备。
- ▶ 拆开冰箱包装。（参见 8 拆开冰箱包装）

7.2 首次开机后运输冰箱

如果要在首次开机后再次运输或移动冰箱，则请注意以下说明。

确保已满足下列前提条件：

- 冰箱已清空。
- 冰箱直立放置。
- 带冰箱门的冰箱：确保不会意外开门。
- 带拉出式滑架的冰箱：确保拉出式滑架不会意外打开。
- 已拆卸冰箱。
- ▶ 由两名人员运输设备。

8 拆开冰箱包装

若冰箱在连接前损坏，请立即询问供货商。

- ▶ 检查冰箱和包装是否有运输损坏。如果您怀疑有任何损坏，请立即联系供货商。
- ▶ 取下冰箱背面和侧壁上所有妨碍正常安装或通风/排气的材料。
- ▶ 从设备上移除所有保护膜。请勿使用任何尖锐或锋利的物品！
- ▶ 从设备背面拆下连接电缆。同时需拆下电缆夹，否则会产生振动噪音！

9 安放冰箱



小心

沉重的冰箱可能导致受伤危险！

- ▶ 冰箱需由两个人搬运到安装地点。



警告

冰箱不稳定会造成受伤和损坏危险！

- 冰箱可能倾翻。
- ▶ 按照说明书固定冰箱。



警告

火灾和损坏危险！

- ▶ 不要将散热设备，例如微波炉、烤面包机等等放在设备上！

尽量由专业人员将冰箱安装至橱柜中。

不能在没有帮助的情况下安放冰箱。

9.1 完成安放后

- ▶ 拆除所有运输安全部件。

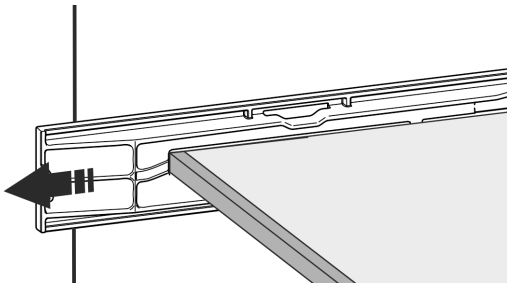


Fig. 3*

- ▶ 清洁冰箱（参见使用说明书，清洁冰箱）。

10 安放多台冰箱

这些冰箱是针对不同摆放方式而开发的。如果要并排或上下摆放多台冰箱时，确保已满足下列前提条件：

- 只能并排或上下摆放专门为此开发的冰箱。
- 遵守提示和下表。

注意

由于冷凝水造成的损坏危险！

- ▶ 请勿将冰箱直接放在另一台冰箱/冰柜旁。

注意

冷凝水会造成损坏危险！

- ▶ 请勿将冰箱直接安放在其他冰箱/冰柜之上。

型号	摆放方式
所有型号	单个
名称以 S... 开头的型号。	并排 (SBS)
最大壁龛高度不超过 880 mm 且具有顶板加热的型号可以“上下”叠放。 上部冰箱：最大壁龛高度不超过 140 mm	上下

型号及其摆放方式

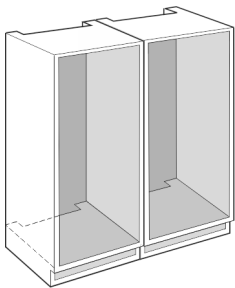


Fig. 4

每台冰箱装入一个单独的橱柜壁龛中。

11 处理包装



警告

包装材料和薄膜会造成窒息！

- ▶ 不要让孩子玩耍包装材料。

包装是采用可重复利用的材料制造：

- 瓦楞纸板/硬纸板
- 部件由发泡聚苯乙烯制成
- 薄膜和袋子用聚乙烯制成

- 捆扎带用聚丙烯制成。
- 已钉牢的木框，带有由聚乙烯制成的垫片*
- ▶ 将包装材料送到正式的收集站。

12 所用符号的说明

	执行该操作步骤时存在受伤危险！注意安全提示！
	本说明书适用于多个型号。只有当适用于您的设备时，才可执行此步骤。
	安装时，请注意说明书文本中的详细说明。
	此章节既适用于单门冰箱，也适用于双门冰箱。
	请在可选型号之间选择：门挡位于右侧的冰箱或门挡位于左侧的冰箱。
	IceMaker 和/或 InfinitySpring 需要执行安装步骤。
	只需拧松或稍微拧上螺栓。
	拧紧螺栓。
	请检查，您所用的冰箱型号是否需要执行以下步骤。
	请检查，所用组件的安装是否正确/位置是否正确。
	请测量给定的尺寸，并在必要时进行校正。

****- 冷冻室门*

	安装工具：米尺
  	安装工具：电动螺丝刀和插入件 建议使用长接头以便更好地接触到螺栓。
	安装工具：水平仪
	安装工具：SW 7 和 SW 10 型叉形扳手
	此工作步骤需要两个人完成。
 	必须在冰箱上的标记位置执行此工作步骤。
	安装辅助工具：捆扎绳
	安装辅助工具：量角器
	安装辅助工具：螺丝刀
	安装辅助工具：剪刀
	安装辅助工具：记号笔，可擦除
	附件包：取出组件



以专业方式正确处置不再需要使用的组件。

13 ****- 冷冻室门*

更换门挡时，您可以通过一个简单的动作调换 **** - 冷冻抽屉门。如果冰箱门的打开角度可以超过 115° (1)，则不更换门挡也可以打开冷冻抽屉。如果冰箱门的打开角度较小 (2)，则必须调换门挡。

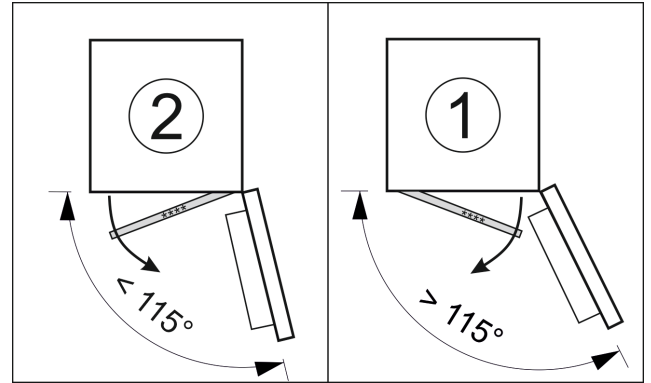


Fig. 5

13.1 调换门铰链

用于调换门铰链的滑块位于 **** - 冷冻室门背面的底部。

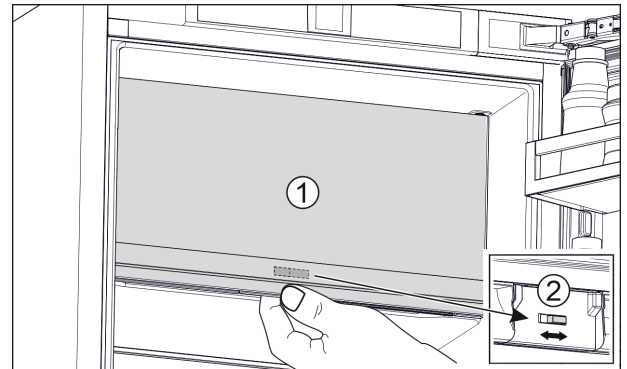


Fig. 6

- ▶ 关闭 **** - 冷冻室门 (1)。
- ▶ 从下方抓住 **** - 冷冻室门。
- ▶ 将滑块 (2) 向右或向左滑动。

14 更换门挡

工具

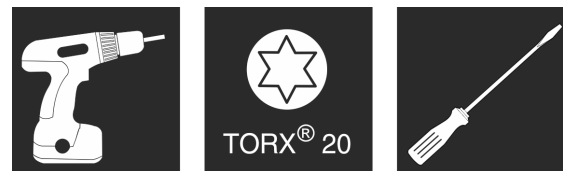


Fig. 7



警告

冰箱门脱落有造成伤害的危险！如果没有充分拧紧连接件，那么冰箱门可能脱落。这可能导致严重的伤害。此外，冰箱门可能没有关闭，这样冰箱无法正常制冷。

- ▶ 用 4 Nm 的下方和上方托架。

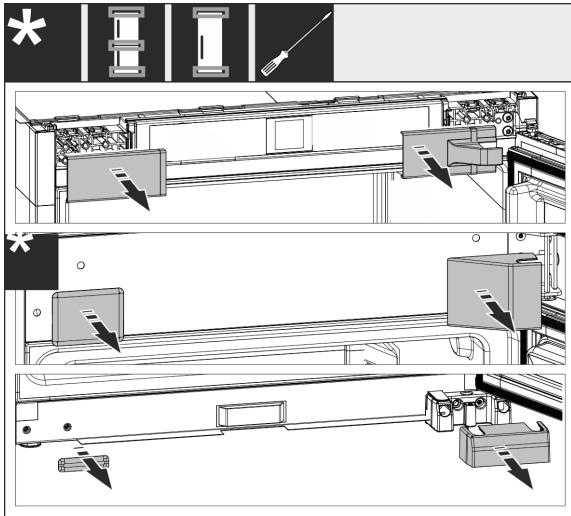


Fig. 8

- ▶ 取下已经安装的盖板，必要时使用一字槽螺丝刀将其抬起。

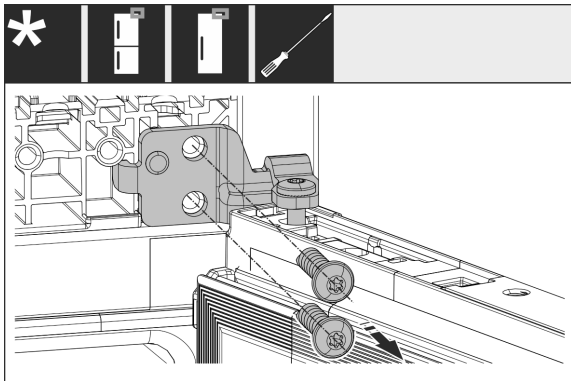


Fig. 9

- ▶ 松开轴承座上的螺栓。固定好门以防脱落。

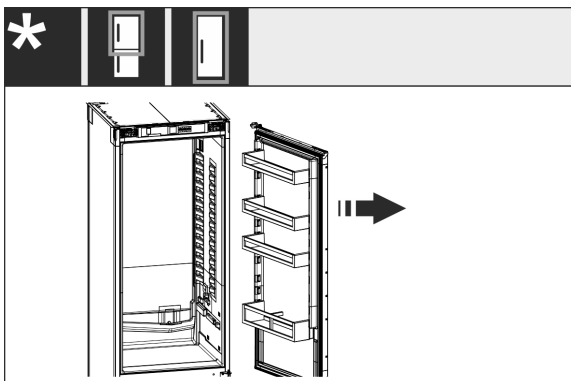


Fig. 10

- ▶ 将门连同仍拧紧的轴承座一起取下。

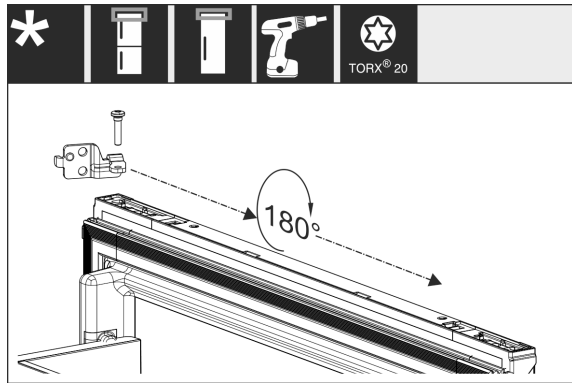


Fig. 11

- ▶ 将轴承座旋转 180° 并更换位置。

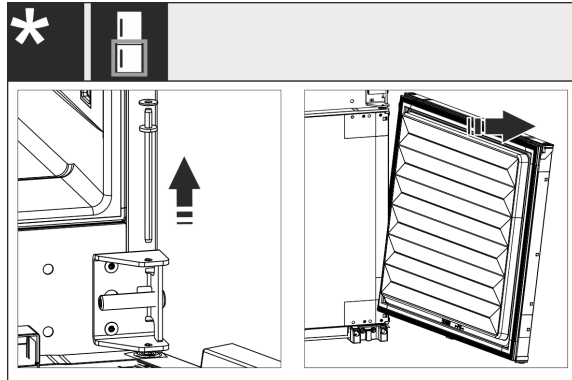


Fig. 12

- ▶ 取下下方门：将中间的轴承螺栓和垫片拉出。固定好门以防翻出。向上抬起门。

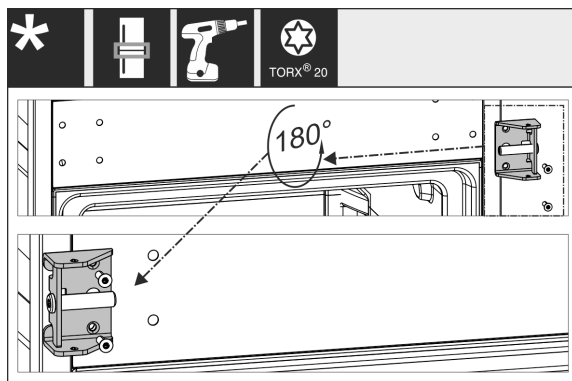


Fig. 13

- ▶ 将中间轴承座换位，然后将其拧紧。

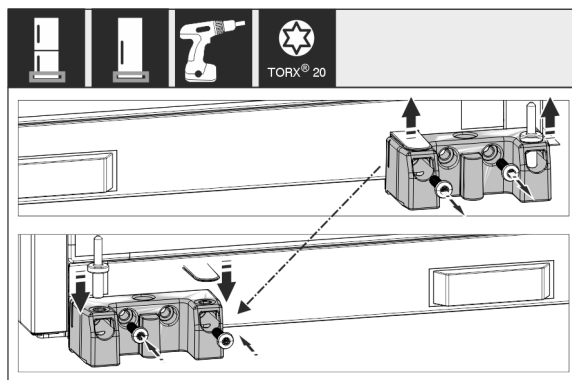


Fig. 14

- ▶ 将下部轴承座换位，然后将其拧紧。

在壁龛中安装冰箱

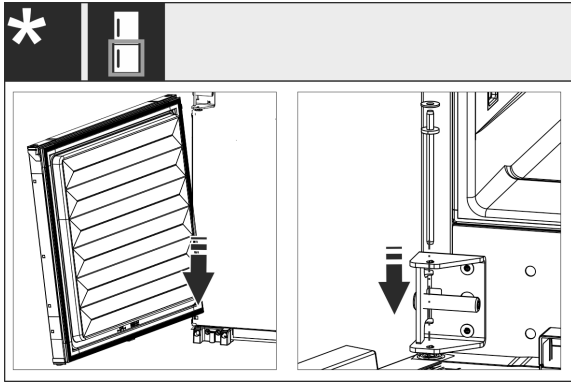


Fig. 15

- ▶ 对于组合：安装下方门：将下部放到铰链螺栓上，并将上部向内摆动。将中间的轴承螺栓从上方穿过中间轴承座推入门中。

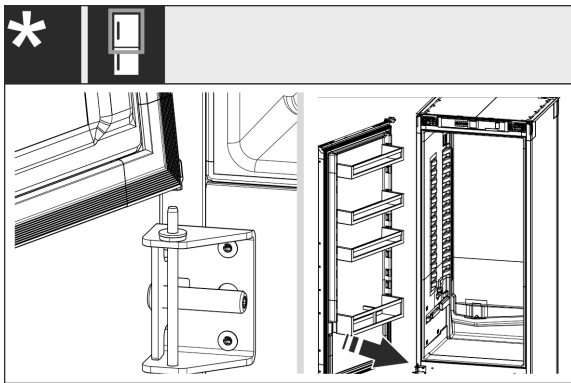


Fig. 16

- ▶ 对于组合：安装上方门：将下部放到中间轴承螺栓上。
- ▶ 针对单门冰箱：安装门：将下部放到轴承螺栓上。

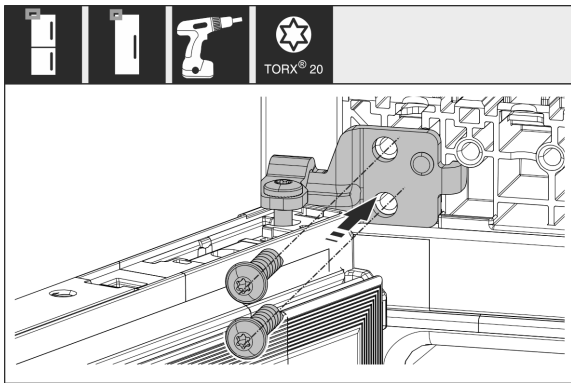


Fig. 17

- ▶ 将上方轴承座拧紧到外壳上。

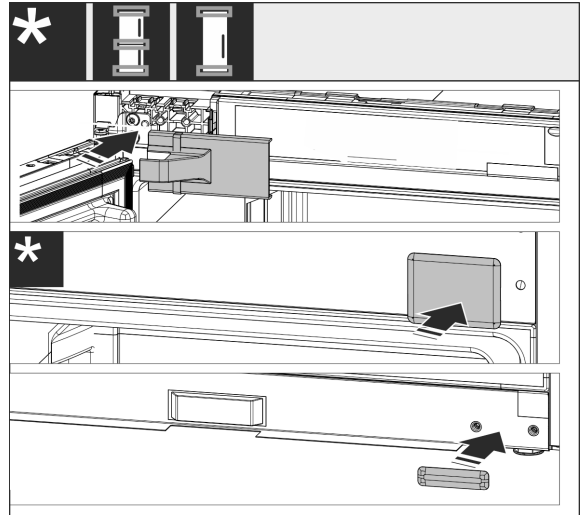


Fig. 18

- ▶ 重新安装把手侧的盖板。将其装入橱柜后，才能重新安装铰链侧的盖板。
- ▶ 检查所有螺丝，必要时重新拧紧。

15 在壁龛中安装冰箱

工具和辅助工具

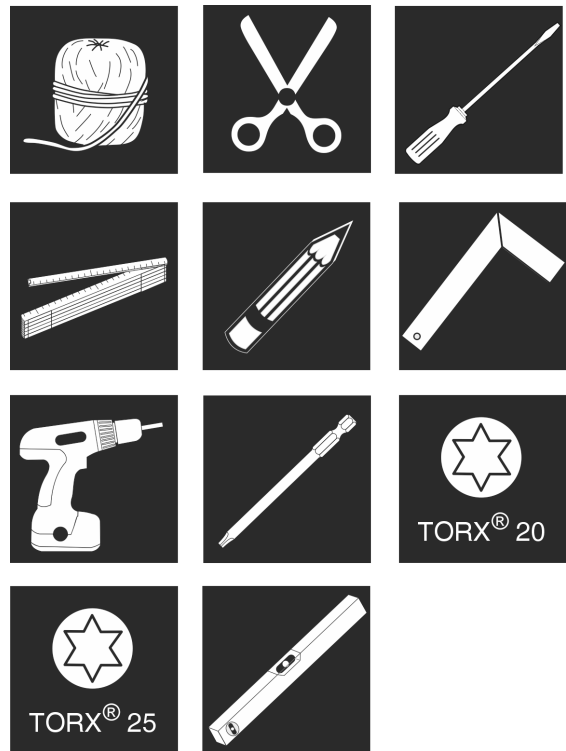


Fig. 19

随附的装配件

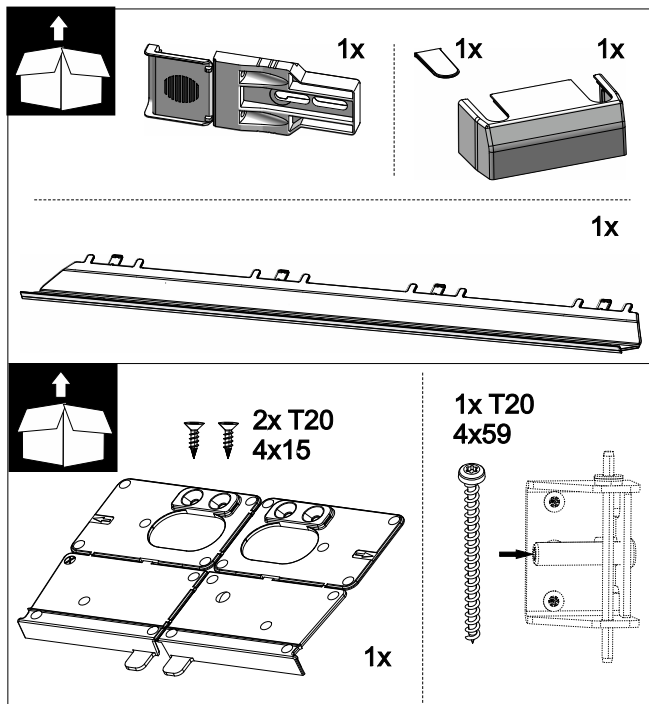


Fig. 20

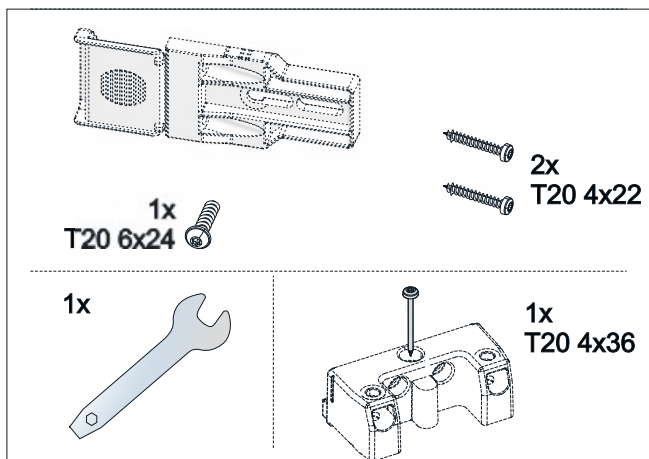


Fig. 21

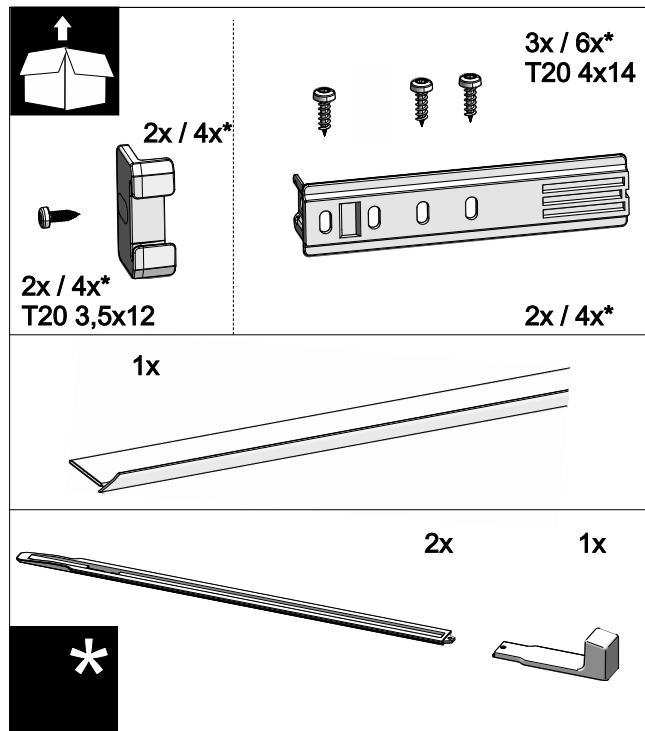


Fig. 22

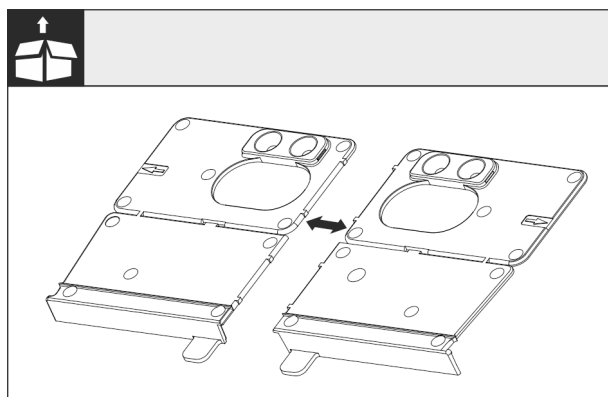


Fig. 23 底部装配角架

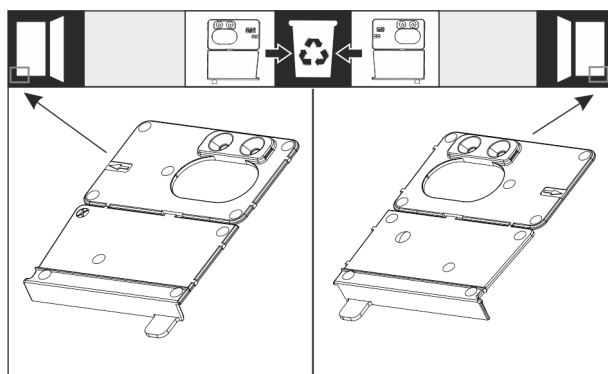


Fig. 24
 ► 在开孔处分开装配角架底部。根据门挡，清除右侧或左侧的装配角架。

在壁龛中安装冰箱

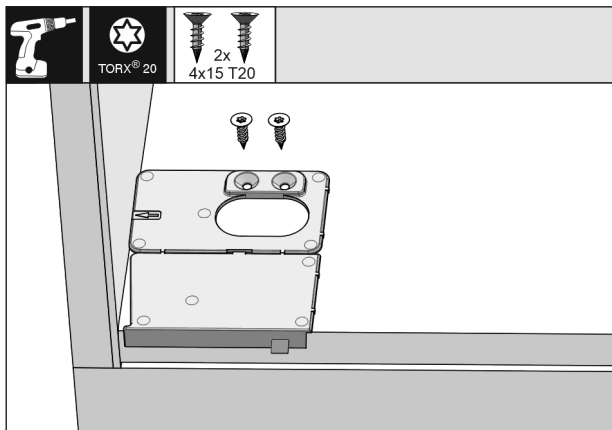


Fig. 25

注意

冰箱正确的安装深度。

▶ 使用装配角架可确保冰箱的正确安装深度。

▶ 根据门挡位于右侧还是左侧，将底部装配角架与侧壁齐平固定在橱柜壁龛底部。装配角架始终安装在手柄侧。

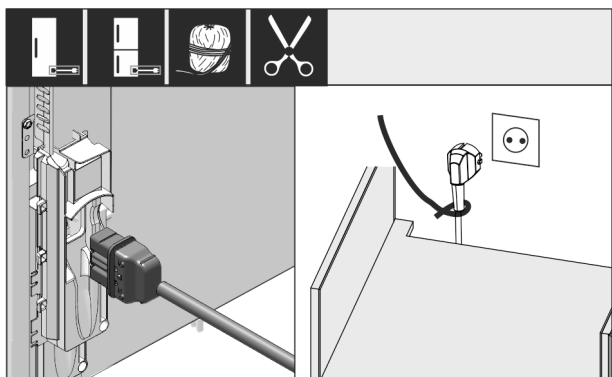


Fig. 26

- ▶ 从附件包中取出电源连接线。
- ▶ 将电源连接线的冰箱插座完全插到冰箱背面的冰箱插头上。确保冰箱插座牢固就位。
- ▶ 借助绳子将电源插头通到可自由接近的插座上。

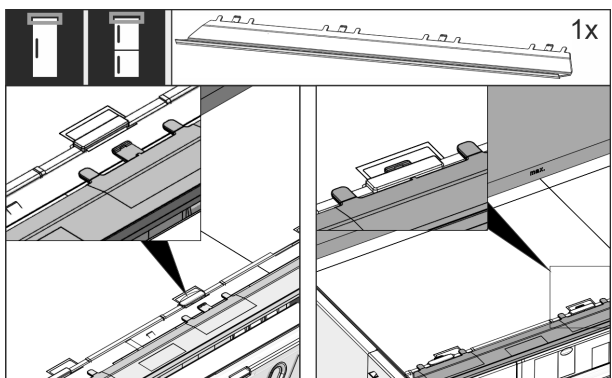


Fig. 27

▶ 插入平衡板。平衡板可以向两侧移动。

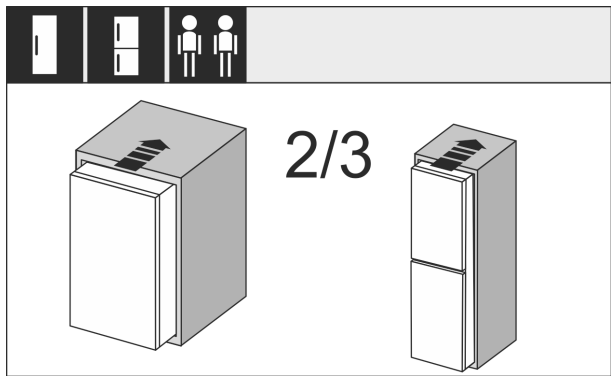


Fig. 28

▶ 将冰箱的 2/3 推入橱柜壁龛。

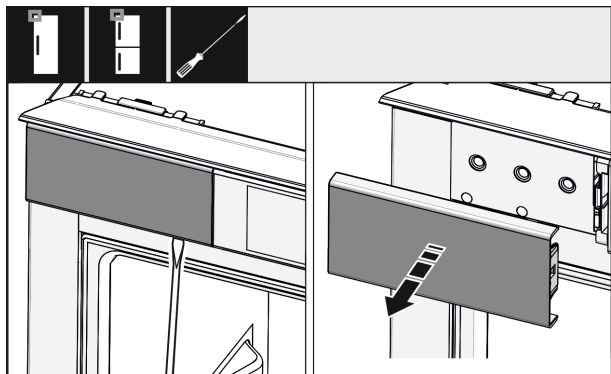


Fig. 29

- ▶ 用螺丝刀松开左上的盖板，然后将其卸下。
- ▶ 如果已经安装，请卸下其他盖板。

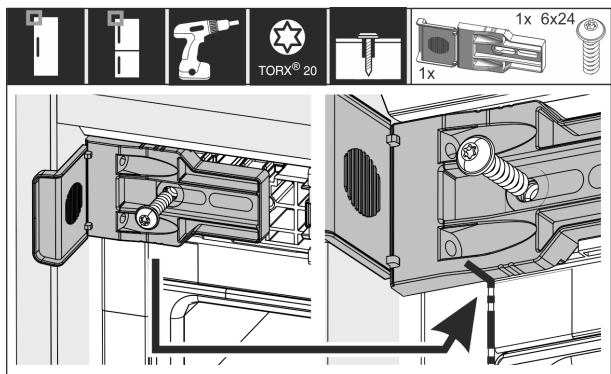


Fig. 30

▶ 拧紧固定角钢。角钢应无法继续移动。理想情况下，固定角钢的标记应位于外壳的接合处。

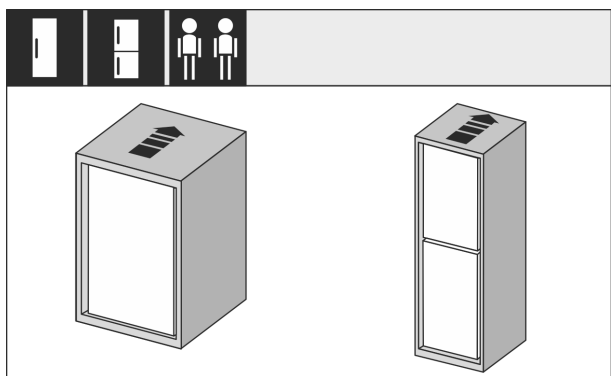


Fig. 31

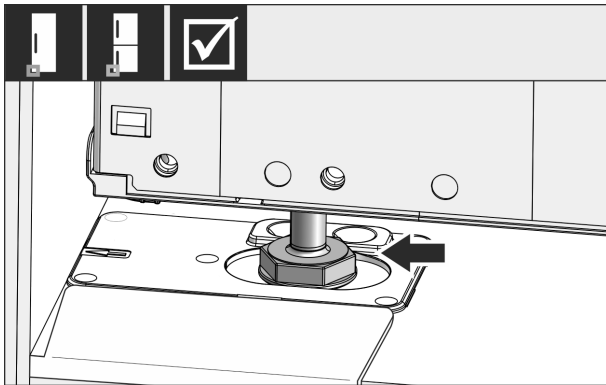


Fig. 32



警告

短路会造成火灾危险!

- ▶ 将冰箱推入壁龛时：请勿折弯、挤压或损坏电源连接线。
- ▶ 不要使用损坏的电源连接线运行冰箱。

- ▶ 将冰箱完全推入橱柜壁龛。垫脚必须位于装配角钢的凹口中。

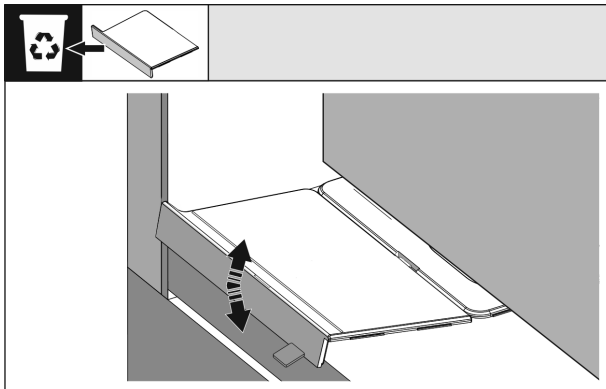


Fig. 33

- ▶ 移除底部装配角架的前部止挡：通过来回活动止挡使之松脱，必要时用钳子扯下。

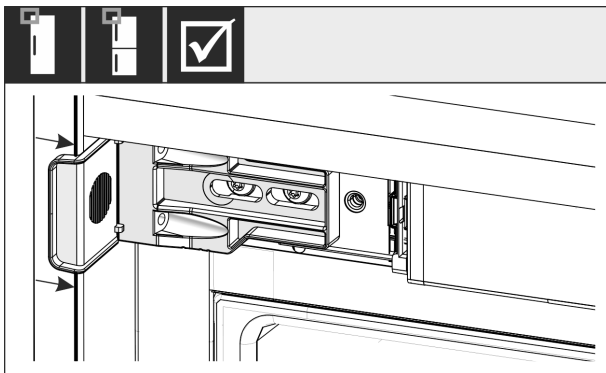


Fig. 34

- ▶ 检查冰箱是否与橱柜壁龛齐平。固定角钢必须贴靠在橱柜壁龛侧壁上。

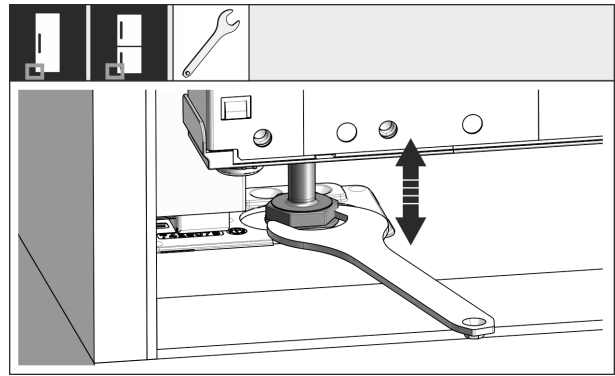


Fig. 35

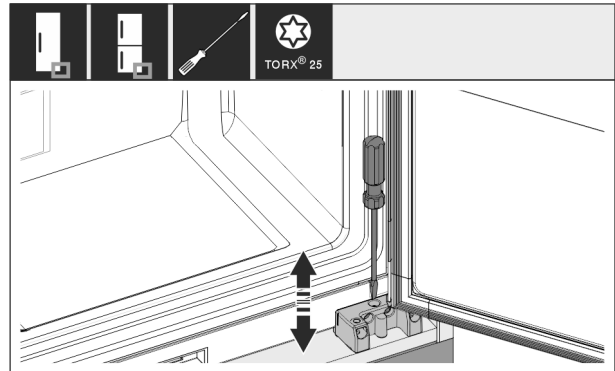


Fig. 36

- ▶ 需要时，通过垫脚调整冰箱的倾斜度。

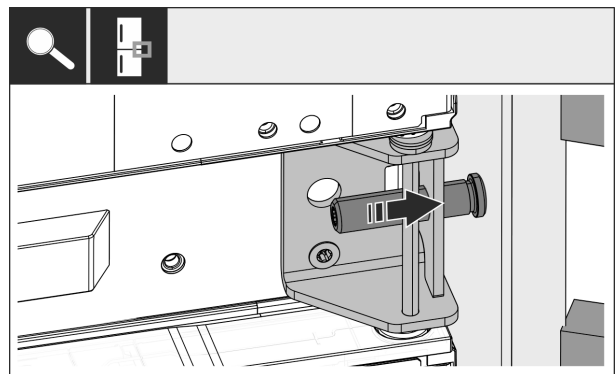


Fig. 37

- ▶ 对于组合：在铰链侧通过中部轴承座将冰箱固定在壁龛中。确保橱柜壁不会被调节螺丝损坏。

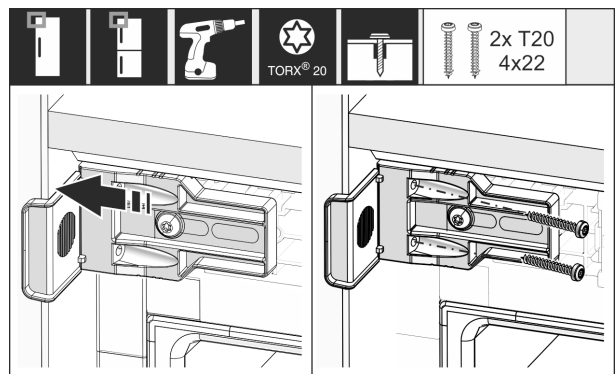


Fig. 38

- ▶ 将角钢牢固地拧到橱柜壁龛的侧壁上。

在壁龛中安装冰箱

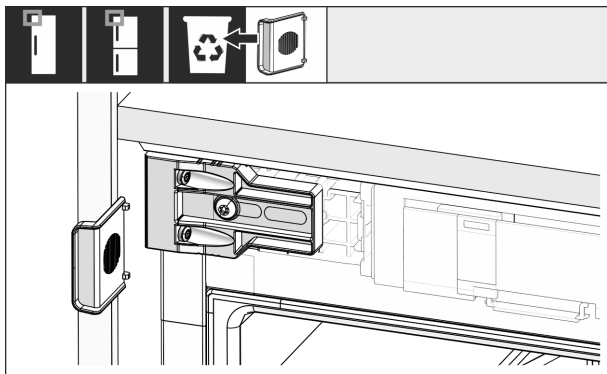


Fig. 39

- ▶ 拆除并处理把手上方的角钢止挡块。

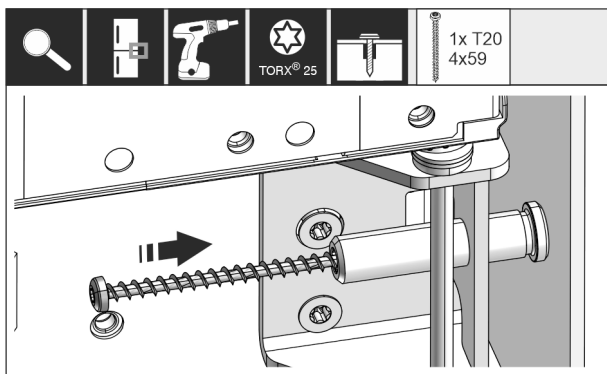


Fig. 40

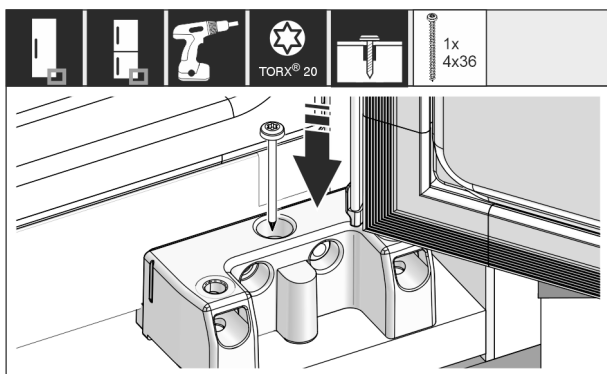


Fig. 41

- ▶ 在铰链侧通过中部和下部轴承座将冰箱紧固在壁龛中。

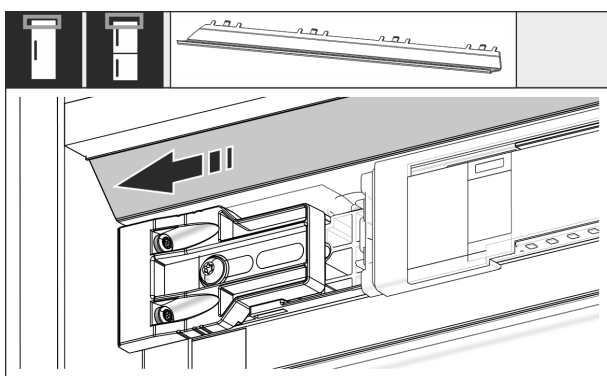


Fig. 42

- ▶ 移动平衡板，使之与橱柜壁的侧面齐平。
- 壁龛高度在 1400 mm 以上时，安装水平导轨：**



Fig. 43

当壁龛高度在 1400 mm 以上时，必须在冰箱下方安装水平导轨。水平导轨可降低噪音水平。壁龛高度在 1400 mm 以上时，附件包中标配两个水平导轨和一个安装手柄。

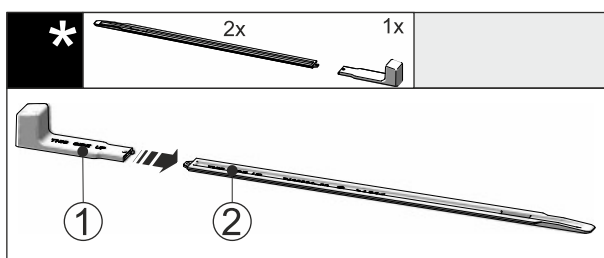


Fig. 44

- ▶ 将安装手柄 Fig. 44 (1) 插到水平导轨 Fig. 44 (2) 上。

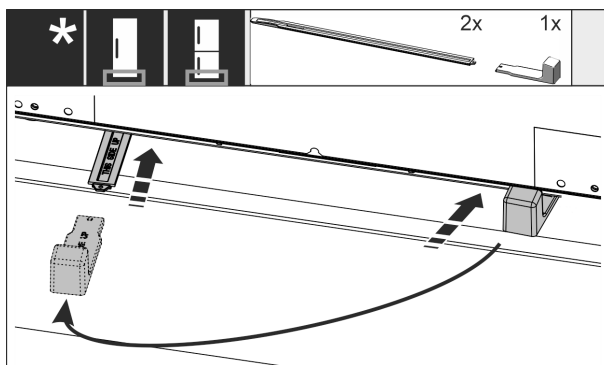


Fig. 45

- ▶ 将水平导轨推入冰箱底部下方的导向装置中，直至止挡。
- ▶ 拨下安装手柄，并将其插到第二个水平导轨上。
- ▶ 对第二个水平导轨执行相同的操作。

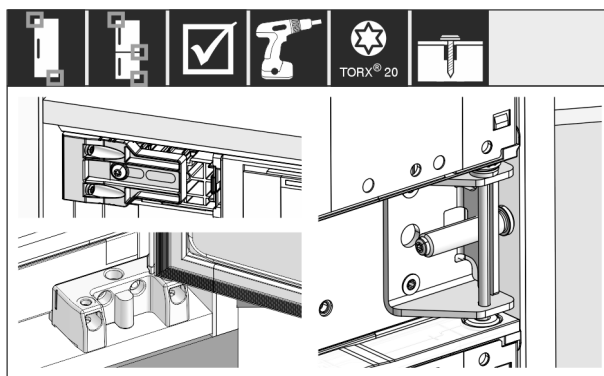


Fig. 46

- ▶ 检查并重新拧紧所有螺丝。

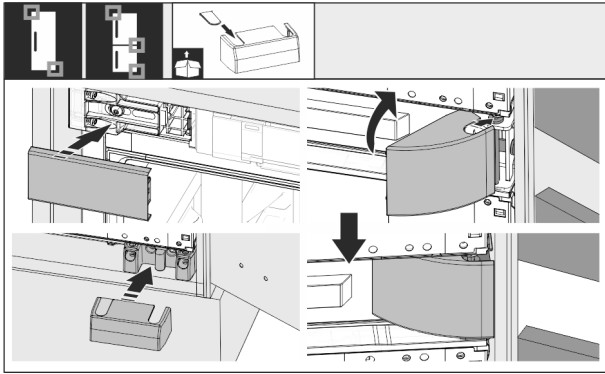


Fig. 47

- ▶ 盖上所有盖板。

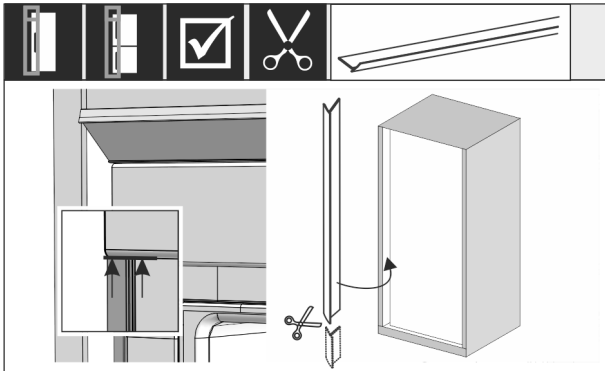


Fig. 48

- ▶ 根据需求：用锋利的剪刀将防水条剪至所需长度。
- ▶ 将防水条置于上盖板下方，然后按压。防水条是磁性的。

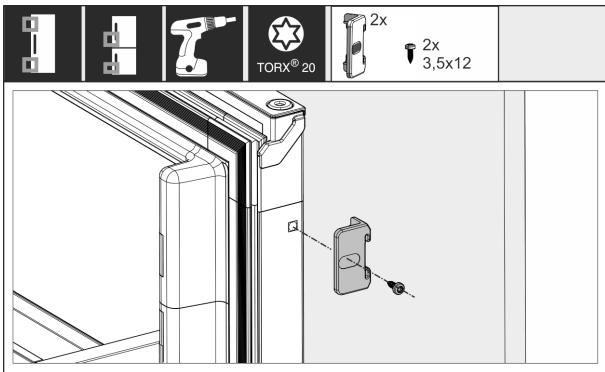


Fig. 49

连接橱柜门与冰箱门：

- ▶ 将门打至最大。
- ▶ 将角钢安装在冰箱门上。

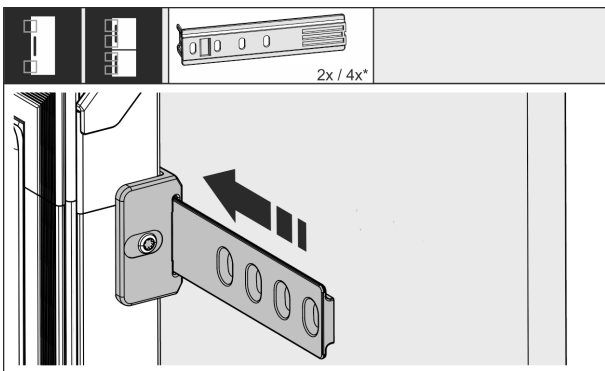


Fig. 50

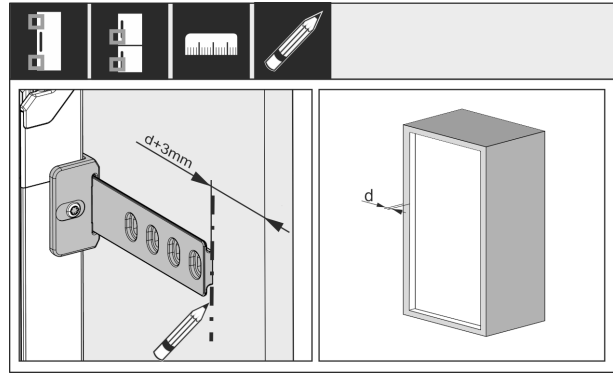


Fig. 51

- ▶ 导轨末端与橱柜门外缘之间的距离为橱柜侧壁厚度 + 3 mm。
- ▶ 用可水洗的笔做标记。

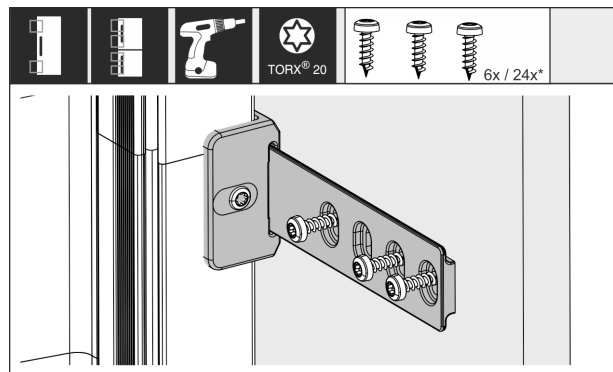


Fig. 52

- ▶ 将导轨推入角钢并紧固到橱柜门上。

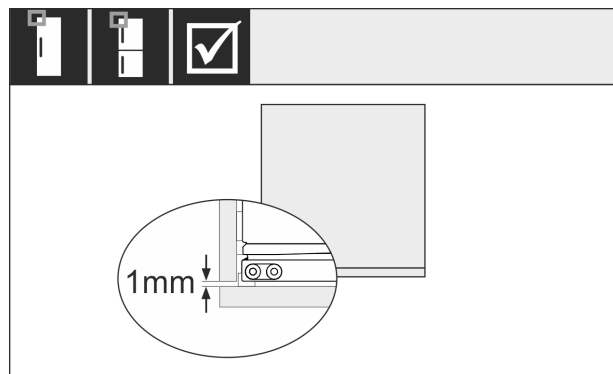


Fig. 53

- ▶ 检查绕冰箱门一圈的密封件是否贴合。
- ▶ 确保橱柜门不会撞到橱柜壁龛的侧壁。Liebherr 建议距离至少为 1 mm。

16 水过滤器

其可清除水中的沉积物并减少氯味。

- 当按给定的功率运行时，至少每 6 个月或者如果流速明显降低更换一次性水过滤器。
- 水过滤器含有活性炭，可与普通家庭垃圾一起处理。

提示

您可以通过 Liebherr-Hausgeräte 网店购买水过滤器，网址为 home.liebherr.com/shop/de/deu/zubehor.html。

将冰箱连接至电源

16.1 插入水过滤器

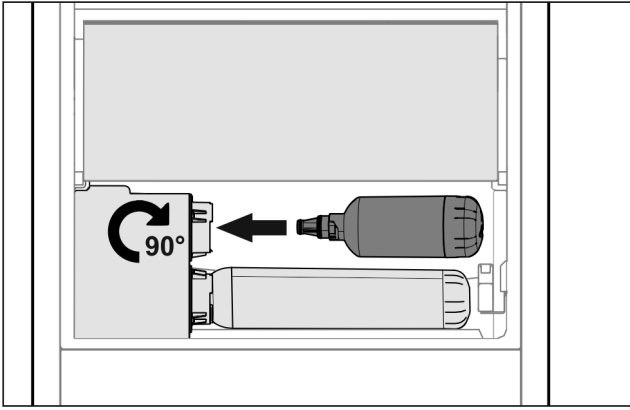


Fig. 54

- ▶ 取出抽屉。
- ▶ 插入水过滤器，然后向右旋转约 90° 至止挡。
- ▶ 检查过滤器是否密封且无水溢出。
- ▶ 插入抽屉。

提示

新的水过滤器可能含有悬浮物。
▶ 更换过滤器之后：从 InfinitySpring 放出 3 l 水并妥善处理。

提示

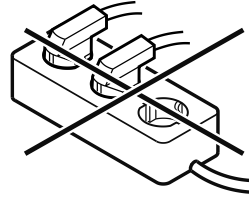
新的水过滤器可能含有悬浮物。
▶ 更换过滤器之后：从 Water & Ice 中心放出 3 l 水并妥善处理。

▷ 现在水过滤器可供使用。



警告

连接不当会造成火灾危险！
着火。
损坏冰箱。
▶ 请勿使用延长电缆。
▶ 请勿使用延长线。



注意

连接不当会造成损坏危险！
损坏冰箱。
▶ 冰箱不要与孤岛变流器例如太阳能发电设备和汽油发电机连接。
▶ 将电源线的电源插头连接到电源。确认电源插头牢固插在插座中。
▶ 将电源线的电源插头连接到电源。确认电源插头牢固插在插座中。
▷ 显示屏中出现 Liebherr 商标。
▷ 显示屏切换到待机符号。
▷ 如果在 60 秒钟内无任何操作：待机符号变淡或消失。
▷ 冰箱已连接。初次启动参见以下章节或使用说明书。

17 将冰箱连接至电源



警告

设备损坏或电源线损坏会造成触电风险和受伤风险！
生命危险和切割伤害。如设备或电源线在运输过程中受损，直接使用或可使您遭受致命电击。设备外壳的损坏部件也可致您割伤。

- ▶ 运输完成后须检查设备和电源线损坏情况。
- ▶ 如果设备或电源线损坏，任何情况下不得继续使用设备。
- ▶ 联系客服。

使用单独提供的电源线将冰箱连接到电源上。电源线的一端是冰箱电源插口，另一端是电源插头。

使用连接的电源线将冰箱连接到电源上。电源线的自由端有一个电源插头。

确保已满足下列前提条件：

- 冰箱和电源线未受损。
- 冰箱安装符合规定。（参见 15 在壁龛中安装冰箱）
- 遵守电气连接要求。（参见 2 安装条件）
- 了解并遵守规定的接口尺寸。
- 电压和频率符合铭牌上的说明。
- 插座按规定接地并且电气安全。
- 保险丝的释放电流在 10 A 和 16 A 之间。
- 插座便于接近，且不位于冰箱后面。（参见 4 壁龛尺寸）

注意

使用不当会造成损坏危险！
冰箱电气组件损坏。
▶ 只能使用附带的电源线。



home.liebherr.com/fridge-manuals

ZH 可集成的冷藏箱和冷冻箱，推拉门

出版日期： 20260119

产品编号索引： **7088418-00**

Liebherr-Hausgeräte Ochsenhausen GmbH
Memminger Straße 77-79
88416 Ochsenhausen
Deutschland