

# SRBstc 529i

BioFresh Professional fagyasztó

△ Peak



## SRBstc 529i

BioFresh Professional fagyasztó

△ Peak



← 60 →



Energiahatékonysági osztály	
Energiafogyasztás év/24 h	<b>108 / 0,295 kWh<sup>1</sup></b>
Teljes hűtött tér	<b>386 l<sup>2</sup></b>
Hűtött terek	Hűtőrész: <b>246,2 l</b> / BioFresh rész: <b>140,6 l</b>
Zajszint	<b>34 dB(A)</b>
Klímaosztály	<b>SN-T (+10 °C ig +43 °C)</b>
Ajtó-, és oldallapok	<b>SmartSteel / SmartSteel</b>
Készülék méret cm-ben (Ma / Szé / Mé)	<b>185,5 / 59,7 / 67,5<sup>3</sup></b>
<b>Vezérlés</b>	
Vezérlés	2,4"-os színes TFT-kijelző az ajtó mögött, Touch- & Swipe Digitális hőmérsékletkijelző a hűtő- és a BioFreshrészhez
Csatlakozó	SmartDeviceBox-szal
Ajtóriasztás	optikai és akusztikus
Figyelmeztető jelzés zavar esetén	optikai és akusztikus
<b>Hűtőrész</b>	
Ventilátor	PowerCooling Ambientlight világítással FreshAir aktív-szén- szűrővel
Ajtó tárolópolcok	GlassLine tároló polc palacktartóval, kihúzható VarioBoxok, variálható tojástartó, vajtartó
VarioSafe	igen
Palacktartó	Integrált palacktartó
Megvilágítás	kétoldali fénypanel LED-es hátfal-megvilágítás
BioFresh rekesz	3 BioFresh rekesz SoftTelescopic sínekkel, 2 Fruit & Vegetable rekesz, ebből 1 HydroBreeze, 1 Meat & Dairy rekesz, 1 FlexSystem
<b>A felszereltség előnyei</b>	
Side-by-side koncepció	Oldalfal fűtés bal oldalon, alkalmas együttes használatra más hűtő-, fagyasztó- és/vagy borhűtő készülékkel
Ajtónyitás iránya	jobb, átfordítható
Cserélhető ajtótomítás	igen
EAN	4016803129837

<sup>1</sup> A deklarált energiafelhasználás elérése érdekében szükséges a géphez mellékelt távtartók használata. Ezáltal a készülék mélysége kb. 1,5 cm-rel megnő. A készülék a távtartók használata nélkül is teljesen működőképes, az energiafogyasztása viszont enyhén megnő.

<sup>2</sup> Az (EU) 2019/2016 rendelet értelmében a teljes térfogatot (kerekített) egész számként, a fagyasztó és frissentartó rekeszek térfogatát pedig egy tizedesjeggyel adjuk meg.

## Jellemzők



**BioFresh Professional**

A BioFresh Professional rekesz további frissességet biztosít az élelmiszereknek a hosszú eltarthatóság érdekében – egy lenyűgöző funkcióval: A HydroBreeze-nek köszönhetően egy hűvös köd takarja be védőbalsamként a gyümölcsöket és zöldségeket. A 0 °C feletti hőmérséklet és a magas páratartalom ideális környezet a csomagolatlan gyümölcsök és zöldségek számára.



**BioFresh + HydroBreeze**

Úgy kívánja hűteni a gyümölcsöket és a zöldségeket, akár a profik? A HydroBreeze le fogja nyugtázni: a hideg köd a rekeszben uralkodó, kicsivel 0 °C feletti hőmérséklettel együtt biztosítja az élelmiszerek extra hosszú eltarthatóságát. Emellett nagyszerű látványt nyújt. A HydroBreeze 90 percenként bekapcsol 4 másodpercre, ajtónyitás esetén pedig 8 másodpercre.



**Fruit & Vegetable rekesz**

Ropogós saláta vagy eper: az érzékeny élelmiszerek különleges törődést igényelnek, hogy tovább frissek maradjanak. Erről gondoskodnak a BioFresh rekeszek. A „Fruit & Vegetable rekeszben” 0 °C-hoz közeli a hőmérséklet. A tartós páratartalomnak és szoros zárásnak köszönhetően itt különösen jól érzik magukat a csomagolatlan gyümölcsök és zöldségek. Semmit nem kell beállítania.



**Meat & Dairy rekesz**

Szeretné, ha a borjúfilé vagy a tej sokáig friss maradna? A BioFresh rekeszekkel ez nem probléma. A „Meat & Dairy rekeszben” 0 °C-hoz közeli a hőmérséklet, ami ideális feltételeket teremt az érzékeny élelmiszerek tárolásához. A legjobb az egészben: minden tökéletesen be van állítva gyárilag az azonnali használatához, Önnek már csak élveznie kell a frissességet.



**InfinitySpring**

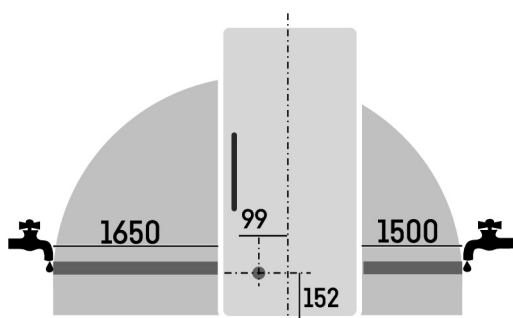
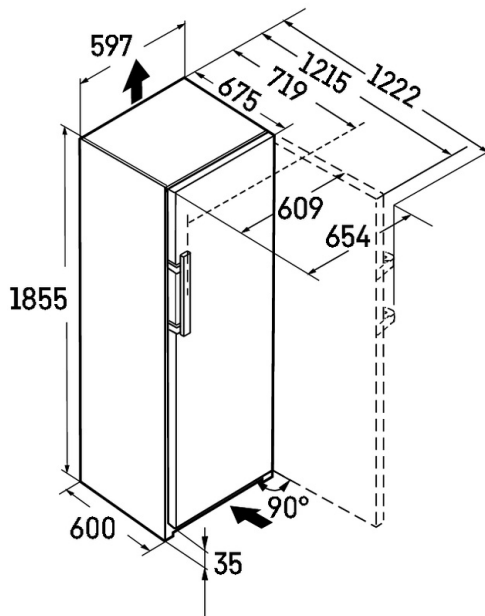
Friss, hűs ivóvíz biztosító forrás a konyhában: mesébe illően hangzik, pedig éppen ilyen az InfinitySpring. A vízadagoló csepegtető csapjából friss, hideg vizet engedhet. Egyszerűen csak működtesse a panelt a kancsóval vagy az üveggel, és élvezze a frissítő vizet. Így nem kell vizespalackokat vásárolnia, ráadásul fenntarthatóan cselekszik környezetvédelmi szempontból.



**Integrált SmartDeviceBox**

Liebherr készüléke a konyhában áll – de ha szeretné, bármikor csatlakozik az internethez. Az integrált SmartDeviceBox tálcán kínálja az okosothonok összes előnyét. Egyszerűen csak csatlakoztassa és kapcsolja be az eszközt, majd kösse össze Liebherr készülékét wifin keresztül a hálózattal.

# Műszaki rajz



A termékek és azok adatai reklámcélból vannak beállítva. Bár minden erőfeszítést megteszünk a szórólapban szereplő adatok és információk pontosságának biztosítására, a Liebherr fenntartja a jogot a változtatásokra előzetes értesítés nélkül. Amennyiben a készülék tényleges méretei, specifikációi és teljesítménye döntő fontosságúak, javasoljuk, hogy ellenőrizze az adott készülékhez mellékelt telepítési útmutatót. A Liebherr nem vállal felelősséget az esetleges károkért. (29.01.2026)

