

Re 1401

Réfrigérateur table-top

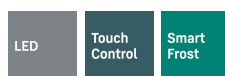
○ Pure



Re 1401

Réfrigérateur table-top

○ Pure



← 55 →

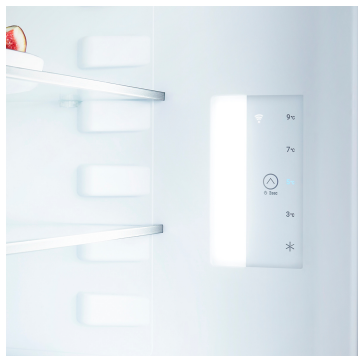


Classe énergétique	
Cons. électrique annuelle/24h	142 / 0,389 kWh ¹
Volume total	111 l ²
Volume	Réfrigérateur : 96,9 l / Congélateur : 15 l
Niveau sonore	37 dB(A)
Classe climatique	SN-T (+10 °C à +43 °C)
Porte / Côtés	Blanc / Blanc
Dimensions en cm (H / L / P)	85 / 55 / 60,7 ³
Commandes	
Régulation électronique	Régulation électronique tactile affleurant à la cuve. Affichage digital de la température
Alarme de porte	visuelle et sonore
Alarme de température	visuelle et sonore
Réfrigérateur	
Contreporte	Balconnets de contreporte en ABS, bac à œufs
Eclairage intérieur	Eclairage LED
Bac à Fruits	1 maxi bac à fruits et légumes
Congélateur	
Nombre d'étoiles	****
Pouvoir de congélation en 24 heures	2 kg
Autonomie	10 h
Encastrable sous plan	oui
Avantages d'équipement	
Ouverture de porte	Porte réversible
Joint de porte amovible	oui
EAN-Nr.	4016803094753

¹ La profondeur d'appareil indiquée augmente de 3,5 cm avec la mise en place de la pièce d'écartement mural qui permet d'atteindre la classe énergétique déclarée. Cela n'a aucune incidence sur le fonctionnement de l'appareil mais la consommation d'énergie est ainsi optimisée.

² Conformément au règlement UE 2019/2016, nous indiquons le volume total sous forme de nombre entier (arrondi à l'unité inférieure) et le volume des compartiments congélation et réfrigération avec un chiffre après la décimale.

Caractéristiques



Éclairage LED intérieur

L'éclairage LED latéral illumine l'intérieur de l'appareil, pour avoir une bonne vue d'ensemble de vos aliments. Autre point fort : les LED sont placées devant les clayettes en verre de manière à ce que même un réfrigérateur plein soit bien éclairé.



TouchControl

Du bout du doigt, réglez votre appareil Liebherr sur 3, 5, 7 ou 9 °C avec TouchControl. Simple et efficace. Le bouton lisse est intégré à l'intérieur, pour laisser plus de place à vos aliments frais.



Poignée-barre avec mécanisme d'ouverture intégré

D'un design élégant et de grande qualité, la poignée résistante dotée d'un mécanisme d'ouverture intégré assure une ouverture facile et sans effort.



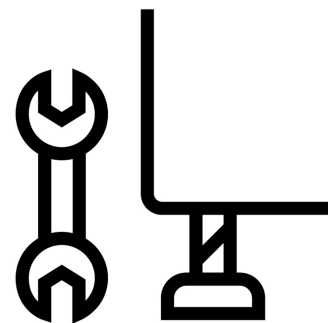
Plan de travail résistant

Lorsqu'on cuisine, on a toujours besoin d'un plan de travail en plus. C'est pourquoi nos Table-top ont une surface robuste et élégante qui résiste aux rayures afin de vous offrir un plan de travail en plus.



Compartiment congélateur 4 étoiles

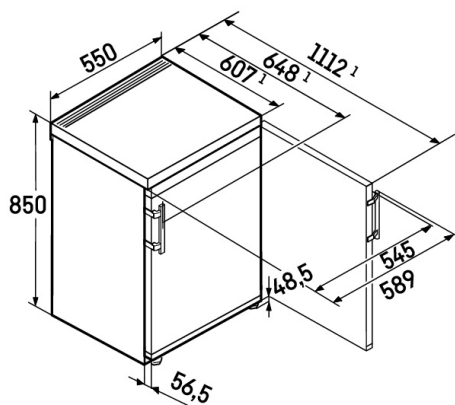
Les aliments frais peuvent être congelés et conservés à long terme dans le compartiment congélateur 4 étoiles. Grâce à sa température inférieure à -18 °C, ce compartiment congélateur préserve la teneur en vitamines et en minéraux des aliments stockés.



Pieds réglables

Grâce à ses pieds réglables, l'appareil peut être installé de manière optimale et s'adapte à son environnement (un sol inégal, par exemple). De cette façon, vous pouvez être certain que la fermeture de la porte du réfrigérateur est parfaitement étanche et que de la chaleur ne pénètre pas dans l'appareil ou qu'aucune condensation ne se forme. Cela permet également d'économiser de l'énergie et de l'argent.

Dessin technique



Les produits et leurs détails sont mis en scène à des fins publicitaires. Bien que nous nous efforcions de garantir l'exactitude de toutes les données et informations contenues dans ce dépliant, Liebherr se réserve le droit de procéder à des modifications sans préavis. Dans la mesure où les dimensions, les spécifications et les performances réelles de l'appareil sont d'une importance décisive, nous recommandons de vérifier les instructions de montage jointes à l'appareil concerné. Liebherr décline toute responsabilité en cas de dommages éventuels.
(23.02.2026)

