

URPc 375i

Chłodziarka do zabudowy podblatowej

◻ Prime



URPc 375i

Chłodziarka do zabudowy podblatowej

Prime



↑
86-92
↓



Konstrukcja	Drzwi wspólne / Urządzenie podblatowe do zabudowy zintegrowanej
Klasa efektywności energetycznej	
Zużycie energii w ciągu 365 dni	60 / 0,164 kWh
Pojemność całkowita	133 l ¹
Poziom głośności w dB	32 dB(A)
Klasa klimatyczna	SN-T (+10 °C do +43 °C)
Wymiary niszy w cm (wys. / szer. / gł.)	86-92 / 60 / min. 56
Sterowanie	
Sterowanie	Wyświetlacz TFT 2,4", kolorowy, funkcja Touch & Swipe Cyfrowy wyświetlacz temperatury
Interfejs	SmartDeviceBox: w zestawie
Alarm otwartych drzwi	optyczny i dźwiękowy
Sygnal ostrzegawczy w przypadku awarii	optyczny i dźwiękowy
Chłodziarka	
Wentylator	PowerCooling z aktywowanym filtrem węglowym FreshAir
Drzwi wewnętrzne	Regulowana tacka na jajka, pojemnik na masło
Oświetlenie	Oświetlenie sufitowe LED
Pojemniki na warzywa i owoce	1 przestronna szuflada na owoce i warzywa
Zalety wyposażenia	
Kierunek otwierania drzwi	Wyprowadzka
Wymienne uszczelki drzwiowe	tak
Kod EAN	9005382254776

¹ Zgodnie z rozporządzeniem UE 2019/2016 wskazujemy pojemność całkowitą jako liczbę całkowitą (zaokrągloną), a pojemność komory zamrażarki i komór na świeżą żywność z jednym miejscem po przecinku.

Cechy



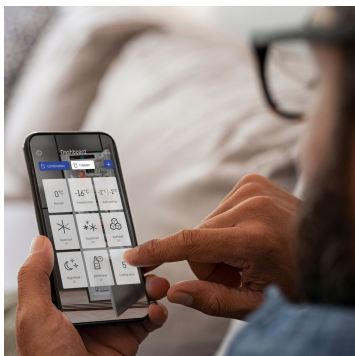
Wyświetlacz Touch & Swipe

Twoje urządzenie Liebherr zrobi wszystko, co wskażesz palcem: dzięki wyświetlaczowi dotykowemu z funkcją Touch & Swipe można łatwo i intuicyjnie obsługiwać chłodziarkę. Wystarczy wybrać daną funkcję, taką jak SuperCool, poprzez dotknięcie palcem i przeciągnięcie po kolorowym wyświetlaczu. Dokładnie w ten sam sposób można również regulować temperaturę. A gdy wyświetlacz nie jest aktywnie używany? Wtedy wskazuje temperaturę rzeczywistą



SoftSystem

Od śniadania aż po przekąskę o północy – jest wiele powodów, aby otworzyć i ponownie zamknąć chłodziarkę. A w przypadku urządzenia firmy Liebherr jest to prawdziwa przyjemność. Dzięki funkcji SoftSystem drzwi zamykają się z łagodną amortyzacją, niezawodnie, a przy tym lekko i cicho. Przechowywane na drzwiach wewnętrznych butelki są przy tym bezpiecznie ustawione – nic nie brzęczy ani się nie chwieje.



Zintegrowany SmartDeviceBox

Twoje urządzenie Liebherr może stać w kuchni – jeśli chcesz, może być również podłączone do Internetu w dowolnym momencie. Zintegrowany SmartDeviceBox otwiera drzwi do wszystkich korzyści inteligentnego domu. Podłącz, włącz i potocz swój sprzęt Liebherr z siecią za pomocą Wi-Fi.



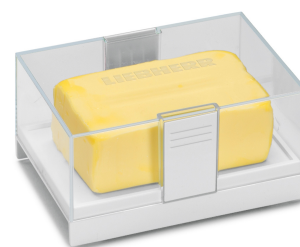
Półki GlassLine

Jeśli wkładasz do chłodziarki karafkę lub wyższe naczynie, to przecież nie chcesz w tym celu wyjmować od razu całej szklanej półki. Bo niby dlaczego? Przecież jest dzielona płytą szklaną. Wystarczy po prostu wsunąć przednią połowę płyty szklanej pod jej tylną połowę. W ten sposób można umieścić z przodu wyższe naczynia, a z tyłu pozostaje mimo to wystarczająca ilość miejsca na inne produkty.



Pojemnik na jajka 2 w 1

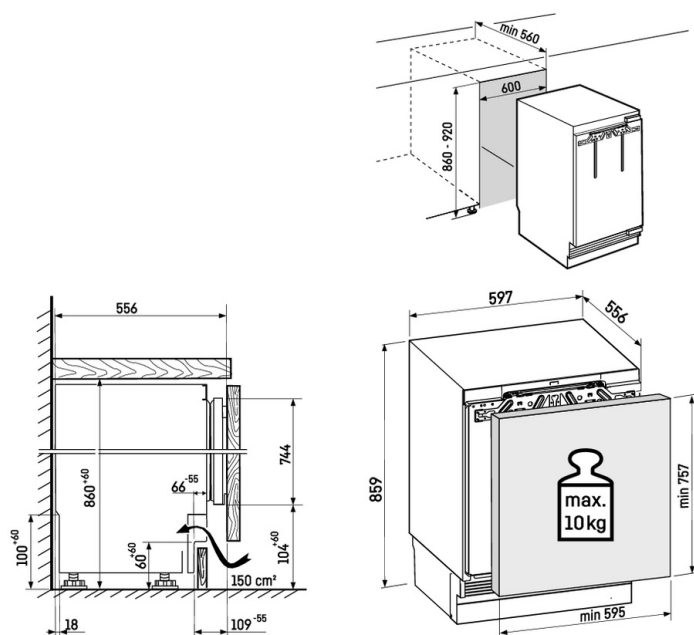
Lubisz kurze jajka? Chłodziarka Liebherr jest na to przygotowana – posiada pojemnik na jajka 2 w 1. Zapewnia on miejsce nie tylko na 20 jajek kurzych, ale również na 24 jajka przepiórcze. Pojemnik na jajka składa się z części zewnętrznej oraz części wewnętrznej, które mogą być elastycznie wsuwane jedna w drugą. Przekręcenie pojemnika powoduje wysunięcie otworów na jajka przepiórcze.



Pojemnik na masło

Wysokie wymagania spełnia również pojemnik na masło. Jest ponadczasowo piękny i optymalnie dopasowany do wewnętrznych drzwi lodówki. Przez przezroczystą pokrywkę widać, ile masła jest w środku. Pokrywa i podstawa nadają się do mycia w zmywarce; można je tak bezpiecznie ze sobą połączyć, że naczynie można przenosić jedną ręką, trzymając pokrywkę.

Rysunek techniczny



Maksymalna waga na drzwi szafki:
Komora chłodziarki: 10 kg

Produkty i ich szczegóły zostały przedstawione w celach reklamowych. Pomimo dokożenia wszelkich starań w celu zapewnienia dokładności wszystkich danych i informacji zawartych w niniejszej ulotce, firma Liebherr zastrzega sobie prawo do wprowadzania zmian bez uprzedzenia. Jeśli rzeczywiste wymiary, specyfikacje i wydajność urządzenia mają krytyczne znaczenie, zalecamy zapoznanie się z instrukcją montażu dołączoną do danego urządzenia. Firma Liebherr nie ponosi odpowiedzialności za jakiegokolwiek szkody. (30.01.2026)

