
URDd 375i

Unterbaufähiger Kühlschrank
○ Prime

LIEBHERR

Einbaugerät



Einbaugerät

LIEBHERR

URDd 375i

Unterbaufähiger Kühlschrank

○ Prime

G German
Engineering



↑
86-92
↓



Bauart	Auszugswagen / integrierbares Unterbaugerät
Energieeffizienzklasse	D <small>A+ G</small>
Energieverbrauch Jahr/24 h	82 / 0,224 kWh
Gesamtvolumen	118 l¹
Geräusch-Schallleistung	34 dB(A)
Klimaklasse	SN-T (+10 °C bis +43 °C)
Nischenmaße in cm (H / B / T)	86-92 / 60 / mind. 56
Steuerung	
Art der Steuerung	2,4" TFT Display farbig/Touch und Swipe Digitale Temperaturanzeige für das Kühlteil
Schnittstelle	SmartDeviceBox inclusive
Türalarm	optisch und akustisch
Alarm bei Störung	optisch und akustisch
Kühlteil	
Umluftkühlung	PowerCooling mit FreshAir-Aktivkohlefilter
Beleuchtung	LED-Zonenbeleuchtung
Obst-/Gemüseschalen	1 großes Obst- / Gemüsefach
Ausstattungs Vorteile	
Türanschlag	Auszugswagen mit Vollauszug
Wechselbare Türdichtung	Ja
EAN-Nr.	9005382254851

Zubehör

988242901	2er Set FreshAir-Aktivkohlefilter
988245900	Butterdose
988267100	FlexCube
988246600	3er Flaschenablage
909735100	3-Meter-Netzkabel Typ F
909621400	Türöffnungsbegrenzung
988117200	Eierabsteller variabel
990156100	Gebürsteter Aluminiumgriff

Die Übersicht stellt einen Auszug der wichtigsten Zubehöre dar.
Alle weiteren Zubehöre des Geräts sowie weitere Informationen finden Sie unter home.liebherr.com

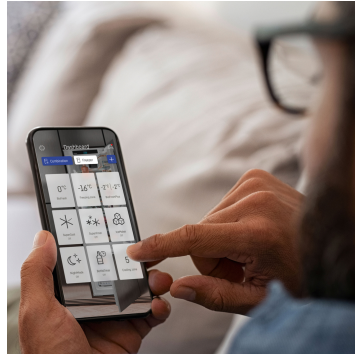
¹ Gemäß Verordnung EU 2019/2016 bilden wir das Gesamtvolumen als ganze Zahl (abgerundet) und das Volumen der Tiefkühl- und Frischhaltefächer mit einer Stelle nach dem Komma ab. Die Bezeichnung „Volumen“ bezieht sich auf den in der aktuellen Verordnung genannten Begriff „Rauminhalt“.

Features



Touch & Swipe-Display

Ihr Liebherr gehorcht Ihnen auf Fingerzeig: Dank Touch & Swipe-Display bedienen Sie Ihren Kühlschrank intuitiv und kinderleicht. Wählen Sie einfach Funktionen wie „SuperCool“ auf dem farbigen Display per Tippen und Wischen aus. Genauso leicht regeln Sie auch die Temperatur. Und wenn Sie das Display nicht aktiv bedienen? Dann zeigt es Ihnen die Ist-Temperatur an.



SmartDeviceBox integriert

Ihr Liebherr steht zwar in der Küche – aber wenn Sie wollen, geht er auch jederzeit ins Internet: Die integrierte SmartDeviceBox öffnet das Tor zu allen Smart-Home-Vorteilen. Einfach einstecken, einschalten und über WLAN Ihren Liebherr mit dem Netz verbinden.



GlassLine-Abstellflächen

Wenn Sie eine Karaffe oder hohe Behältnisse im Kühlschrank lagern, möchten Sie dafür nicht gleich eine ganze Glasplatte entfernen müssen. Warum auch? Schließlich gibt es die teilbare Glasplatte: Schieben Sie einfach die vordere Hälfte der Glasplatte unter die hintere Hälfte. So können Sie vorne höhere Behälter einstellen und haben dennoch genug Platz für andere Lebensmittel.



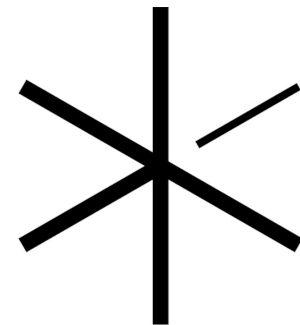
SoftSystem

Vom Frühstück bis zum Mitternachtssnack – es gibt viele Anlässe, den Kühlschrank zu öffnen und wieder zu schließen. Und mit Ihrem Liebherr macht das richtig Spaß: Dank SoftSystem schließt sich die Kühlschranktür soft gedämpft und sicher sowie angenehm leicht und leise. Dabei bleiben in der Innentür gelagerte Flaschen sicher stehen – nichts klappert und wackelt.



Satinierte Glasplatten mit Edelstahl-Zierleisten

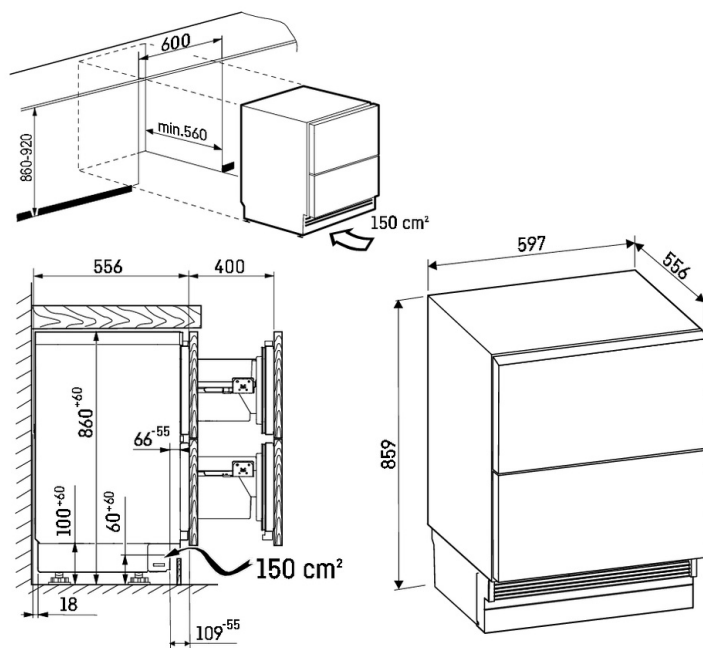
Erleben Sie die helle Freude bei jedem Öffnen – dank der satinierten Sicherheitsglasplatten mit Edelstahl-Leisten. Diese lassen sich komfortabel mit nur einem Handgriff in der Höhe verstellen. Die Satinierung lässt Kratzer auf der Glasplatte praktisch unsichtbar erscheinen und sorgt für einen hochwertigen und edlen Anblick – auch nach Jahren.



SuperCool

Ihr Kühlschrank soll die optimale Temperatur halten, auch wenn Sie gerade sonnenwarme Markteinkäufe hineingelegt haben? Das ist ein Fall für SuperCool: Einmal aktiviert, verstärkt Ihr Liebherr seine Leistung, bis die frischen Lebensmittel so kühl sind wie der übrige Inhalt. Danach schaltet sich SuperCool automatisch ab.

Technische Zeichnung



Maximales Gewicht je Möbeltür:
Kühlteil: 10 kg

Die Produkte und ihre Details sind zu Werbezwecken inszeniert. Obwohl wir uns bemühen, die Richtigkeit aller Angaben und Informationen in diesem Flyer zu gewährleisten, behält sich Liebherr das Recht vor, Änderungen ohne Vorankündigung vorzunehmen. Soweit die tatsächlichen Geräteabmessungen, -spezifikationen und -leistungen von entscheidender Bedeutung sind, empfehlen wir, die dem jeweiligen Gerät beiliegende Einbauleitung zu prüfen. Liebherr haftet nicht für eventuelle Schäden. (13.10.2025)

