

IRBSd 5121

Frigorífico integrable con BioFresh

◇ Plus



 Made
in Germany

LIEBHERR

Aparato empotrable

LIEBHERR

IRBSd 5121

Frigorífico integrable con BioFresh

◇ Plus

G Made
in Germany



↑
178
↓



| | |
|---|---|
| Tipo | Puerta deslizante / Aparato integrable |
| Clase de eficiencia energética | D |
| Consumo eléctrico 365 días/24h | 164 / 0,449 kWh |
| Volumen total | 275 l¹ |
| Capacidad útil | Refrigerador: 150,2 l / BioFresh: 98,2 l / Congelador: 27 l |
| Nivel de ruido | 34 dB(A) |
| Clase climática | SN-T (+10 °C a +43 °C) |
| Dimensiones de apertura en cm (alto / ancho / fdo.) | 177,2-178,8 / 56-57 / mins. 55 |
| Controles | |
| Tipo de mando | Pantalla táctil monocromática con panel Touch Pantalla digital de temperatura para frigorífico |
| Interface | Dispositivo SmartDevice: accesorio opcional |
| Alarma de la puerta | visual y acústica |
| Alarma en caso de fallo | visual y acústica |
| Frigorífico | |
| Ventilador | PowerCooling con filtro de carbón activo FreshAir |
| Contrapuerta | Estantes de plástico en la contrapuerta, Bandeja para huevos, FlexCube |
| Estante botellero | Estante botellero |
| Iluminación | Panel de luz en ambos lados |
| Cajones BioFresh | 3 BioFresh-Safes sobre guías telescópicas, 2 cajones para frutas y verduras y 1 cajón para carnes, embutidos y quesos |
| Congelador | |
| Número de estrellas | **** |
| Capacidad congeladora en 24 horas | 2 kg |
| Tiempo de almac. en caso d. | 14 h |
| Bandeja de cubitos | 1 |
| Ventajas de la dotación | |
| Sentido de apertura de puerta | Bisagra de la puerta reversible |
| Junta de la puerta reemplazable | sí |
| EAN-Nr. | 4016803114376 |

¹ Conforme al Reglamento UE 2019/2016, indicamos el volumen total como número entero (redondeado) y el volumen de los compartimentos de congelación y de conservación fresca de alimentos, con una posición decimal.

Características



Cajón para conservación de frutas y verduras

Lechuga o fresas crujientes: los alimentos más delicados se merecen un sitio especial para seguir estando frescos durante más tiempo: cajones BioFresh. En su cajón para conservación de frutas y verduras la temperatura ronda los 0 °C y, con la humedad del aire que reina dentro, gracias a su cierre hermético, la fruta y la verdura sin envasar se sienten especialmente bien. No tiene que ajustar nada.



Cajón para conservación de productos cárnicos y lácteos

¿Desea que el filete de ternera tierna o la leche fresca se conserven frescos más tiempo? Los cajones BioFresh se encargan de ello: en el cajón para conservación de productos cárnicos y lácteos, la temperatura ronda los 0 °C – condiciones de almacenamiento ideales también para los alimentos más delicados. Y lo mejor: todo está perfectamente ajustado de fábrica para su uso inmediato para mayor frescura durante más tiempo.



SmartDeviceBox reequipable

¿Desea estar equipado para el futuro de las smart homes? Su Liebherr le ayuda encantado: le puede añadir un SmartDeviceBox que conecta su Liebherr a Internet. El SmartDeviceBox se puede montar en pocos pasos y le proporcionará acceso inmediato a todo un mundo de posibilidades digitales.



Pantalla táctil

Realmente sensible: mediante la pantalla táctil puede controlar su Liebherr de forma sencilla e intuitiva. Todas las funciones están ordenadas con claridad en la pantalla. Pulsando ligeramente con un dedo puede seleccionar funciones sin esfuerzo o verificar la temperatura actual de su frigorífico, por ejemplo.



Espacio para la bandeja del horno

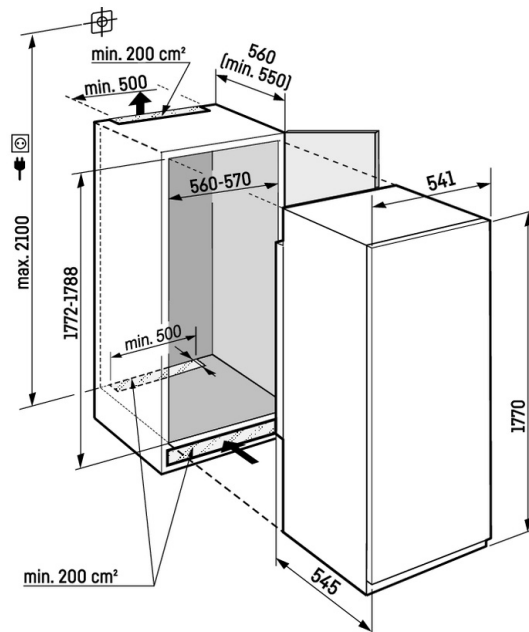
¿Desea mantener fresco el bizcocho de frutas que ha hecho? ¿O la pizza que ha preparado y que va a meter después en el horno? Solo tiene que introducir la bandeja del horno en su Liebherr, que le ofrece mucho espacio para guardarla. Especialmente práctico: puede introducir y sacar la bandeja del horno abriendo la puerta 90°.



PowerCooling-System

¿Quiere estar seguro de que en su frigorífico se distribuye el frío de forma homogénea? El PowerCooling-System se encarga de ello: el ventilador, tan potente como silencioso, distribuye de forma eficiente el aire frío por toda la zona de refrigeración.

Dibujo técnico



Los productos y sus datos se especifican con fines publicitarios. Liebherr se reserva el derecho a realizar modificaciones sin previo aviso. En caso de que las dimensiones, especificaciones y rendimiento reales del aparato sean de importancia crítica, le recomendamos que compruebe las instrucciones de instalación que acompañan al aparato en cuestión. Liebherr no se hace responsable de posibles daños. (24.02.2026)

