

IRBci 4151

Beépíthető hűtőszekrény BioFresh-sel

Prime



 Made
in Germany

LIEBHERR

IRBci 4151

Beépíthető hűtőszekrény BioFresh-sel

Prime



↑
122
↓



| | |
|--|---|
| Építési mód | Fixen rögzített ajtó / integrálható beépíthető készülék |
| Energiahatékonysági osztály | |
| Energiafogyasztás év/24 h | 118 / 0,323 kWh |
| Teljes hűtött tér | 174 l ¹ |
| Hűtött terek | Hűtőrész: 91,5 l / BioFresh rész: 67 l / Fagyasztórész: 16 l |
| Zajszint | 32 dB(A) |
| Klímaosztály | SN-T (+10 °C ig +43 °C) |
| Beépítési méret cm-ben (Ma / Szé / Mé) | 121,6-123,6 / 56-57 / min. 55 |
| Vezérlés | |
| Vezérlés | 2,4"-os színes TFT-kijelző, Touch- & Swipe Digitális hőmérsékletkijelző a hűtő- és a BioFreshrészhez |
| Csatlakozó | SmartDeviceBox-szal |
| Ajtóriasztás | optikai és akusztikus |
| Figyelmeztető jelzés zavar esetén | optikai és akusztikus |
| Hűtőrész | |
| Ventilátor | PowerCooling FreshAir aktívszén-szűrővel |
| Ajtó tárolópolcok | GlassLine tároló polc palacktartóval, kihúzható VarioBoxok, variálható tojástartó, vajtartó |
| Palacktartó | Integrált palacktartó |
| Megvilágítás | kétoldali fénypanel LED-es hátfal-megvilágítás |
| BioFresh rekesz | 2 BioFresh rekesz SoftTelescopic sínekkel, 1 Fruit & Vegetable rekesz, 1 Meat & Dairy rekesz |
| Fagyasztórész | |
| Mélyhűtőfokozat | **** |
| Fagyasztási teljesítmény 24 óra alatt | 2 kg |
| Tárolási idő üzemzavar esetén | 9 h |
| Jégkockatartó | igen |
| A felszereltség előnyei | |
| Ajtónyitás iránya | jobb, átfordítható |
| Cserélhető ajtótomítás | igen |
| EAN | 4016803113331 |

¹ Az (EU) 2019/2016 rendelet értelmében a teljes térfogatot (kerekített) egész számként, a fagyas és frissentartó rekeszek térfogatát pedig egy tizedesjeggyel adjuk meg.

Jellemzők



Fruit & Vegetable rekesz

Ropogós saláta vagy eper: az érzékeny élelmiszerek különleges törődést igényelnek, hogy tovább frissek maradjanak. Erről gondoskodnak a BioFresh rekeszek. A „Fruit & Vegetable rekeszben” 0 °C-hoz közeli a hőmérséklet. A tartós páratartalomnak és szoros zárásnak köszönhetően itt különösen jól érzik magukat a csomagolatlan gyümölcsök és zöldségek. Semmit nem kell beállítania.



Meat & Dairy rekesz

Szeretné, ha a borjúfilé vagy a tej sokáig friss maradna? A BioFresh rekeszekkel ez nem probléma. A „Meat & Dairy rekeszben” 0 °C-hoz közeli a hőmérséklet, ami ideális feltételeket teremt az érzékeny élelmiszerek tárolásához. A legjobb az egészben: minden tökéletesen be van állítva gyárilag az azonnali használatához, Önnek már csak élveznie kell a frissességet.



Integrált SmartDeviceBox

Liebherr készüléke a konyhában áll – de ha szeretné, bármikor csatlakozik az internethez. Az integrált SmartDeviceBox tálcán kínálja az okosothonok összes előnyét. Egyszerűen csak csatlakoztassa és kapcsolja be az eszközt, majd kösse össze Liebherr készülékét wifin keresztül a hálózattal.



LightTower

Az optimálisan megvilágított belső térben örömet fogja lelni: a LightTower elemek előtérbe helyezik az élelmiszereket, és úgy vannak elhelyezve, hogy mindig maradéktalanul megvilágítsák a feltöltött hűtőszekrényt. Mivel a LightTower elemek az oldalfalak síkjában vannak beépítve, több hely marad az élelmiszerek számára.



Touch & Swipe kijelző

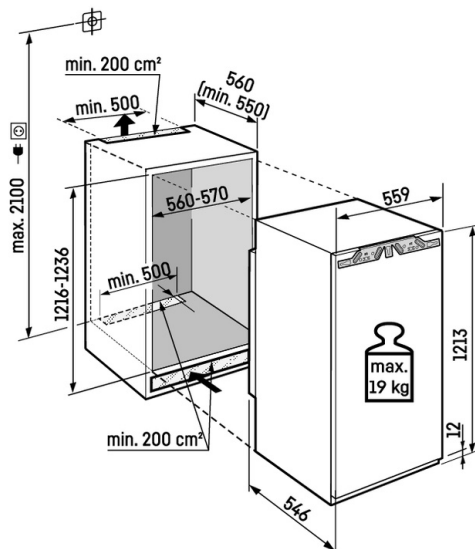
Liebherr készüléke figyel minden ujjmozdulatára: a Touch & Swipe kijelzőnek köszönhetően intuitív módon és könnyedén kezelheti hűtőszekrényét. A funkciók (pl. „SuperCool”) érintéssel és sepréssel egyszerűen kiválaszthatók a színes kijelzőn. Ugyanilyen könnyen szabályozhatja a hőmérsékletet is. De mi történik, ha éppen nem használja a kijelzőt? Akkor a tényleges hőmérséklet látható rajta.



SmartSteel hátsó fal

A SmartSteel hátsó fal nemes megjelenést kölcsönöz Liebherr készülékének. A SmartSteel jót tesz az élelmiszereknek is, hiszen a nemesacél nincs hatással az élelmiszerekre és higiénikus. A SmartSteel ezenkívül csökkenti az ujjnyomok láthatóságát, ami még szebbé teszi a látványt.

Műszaki rajz



Maximális súly szekrényajtónként:
Hűtőrekesz: 19 kg