

IRd 5100

Frigorífico integrabile con EasyFresh

○ Pure



 Made
in Germany

LIEBHERR

Aparato empotrable

LIEBHERR

IRd 5100

Frigorífico integrable con EasyFresh

○ Pure

G Made
in Germany



↑
178
↓



Tipo	Puerta fija / Aparato integrable
Clase de eficiencia energética	
Consumo eléctrico 365 días/24h	92 / 0,252 kWh
Volumen total	308 l ¹
Nivel de ruido	33 dB(A)
Clase climática	SN-T (+10 °C a +43 °C)
Dimensiones de apertura en cm (alto / ancho / fdo.)	177,2-178,8 / 56-57 / mins. 55
Controles	
Tipo de mando	Pantalla táctil monocromática con panel Touch Pantalla digital de temperatura
Interface	Dispositivo SmartDevice: accesorio opcional
Alarma de la puerta	visual y acústica
Alarma en caso de fallo	visual y acústica
Frigorífico	
Ventilador	PowerCooling con filtro de carbón activo FreshAir
Contrapuerta	Estantes de plástico en la contrapuerta, Bandeja para huevos
Iluminación	Iluminación de techo LED
Cajones para verdura	1 compartimento EasyFresh sobre guías telescópicas 1 cajón espacioso de fruta y verdura sobre guías telescópicas
Ventajas de la dotación	
Sentido de apertura de puerta	Bisagra de la puerta reversible
Junta de la puerta reemplazable	sí
EAN-Nr.	4016803116356

¹ Conforme al Reglamento UE 2019/2016, indicamos el volumen total como número entero (redondeado) y el volumen de los compartimentos de congelación y de conservación fresca de alimentos, con una posición decimal.

Características



EasyFresh

Nuestro cajón EasyFresh es una garantía para mantener los productos tan frescos como en el mercado. Tanto fruta como verdura o fruta sin envasar: aquí se puede guardar todo de forma óptima. Con los alimentos, aumenta la humedad del aire del cajón gracias a su cierre estanco. De esta forma, los alimentos se conservan frescos mas tiempo.



SmartDeviceBox reequipable

¿Desea estar equipado para el futuro de las smart homes? Su Liebherr le ayuda encantado: le puede añadir un SmartDeviceBox que conecta su Liebherr a Internet. El SmartDeviceBox se puede montar en pocos pasos y le proporcionará acceso inmediato a todo un mundo de posibilidades digitales.



Pantalla táctil

Realmente sensible: mediante la pantalla táctil puede controlar su Liebherr de forma sencilla e intuitiva. Todas las funciones están ordenadas con claridad en la pantalla. Pulsando ligeramente con un dedo puede seleccionar funciones sin esfuerzo o verificar la temperatura actual de su frigorífico, por ejemplo.



Espacio para la bandeja del horno

¿Desea mantener fresco el bizcocho de frutas que ha hecho? ¿O la pizza que ha preparado y que va a meter después en el horno? Solo tiene que introducir la bandeja del horno en su Liebherr, que le ofrece mucho espacio para guardarla. Especialmente práctico: puede introducir y sacar la bandeja del horno abriendo la puerta 90°.



PowerCooling-System

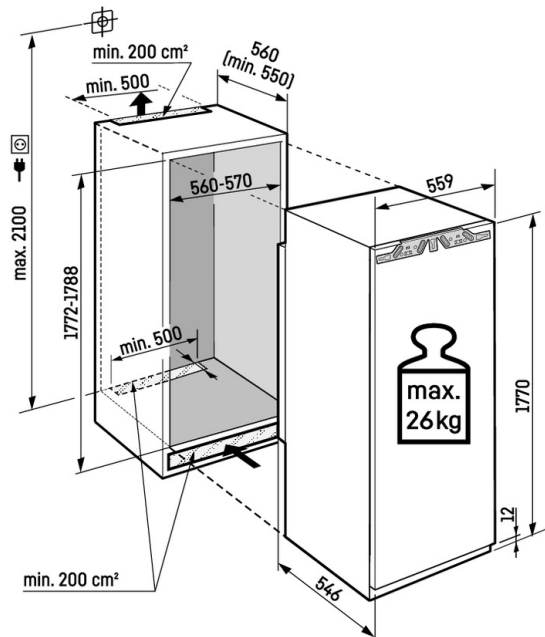
¿Quiere estar seguro de que en su frigorífico se distribuye el frío de forma homogénea? El PowerCooling-System se encarga de ello: el ventilador, tan potente como silencioso, distribuye de forma eficiente el aire frío por toda la zona de refrigeración.



SuperSilent

Psssst, escuche con atención: su Liebherr es tan silencioso que tiene que agudizar los oídos para apreciarlo. ¿Qué hay detrás? Todos los componentes de frío, como los compresores, válvulas, ventiladores y el condensador están optimizados y perfectamente armonizados. Para que oiga en su cocina solo lo que desea.

Dibujo técnico



Peso máximo por puerta de armario:
Compartimento frigorífico: 26 kg

Los productos y sus datos se especifican con fines publicitarios. Liebherr se reserva el derecho a realizar modificaciones sin previo aviso. En caso de que las dimensiones, especificaciones y rendimiento reales del aparato sean de importancia crítica, le recomendamos que compruebe las instrucciones de instalación que acompañan al aparato en cuestión. Liebherr no se hace responsable de posibles daños. (24.02.2026)

